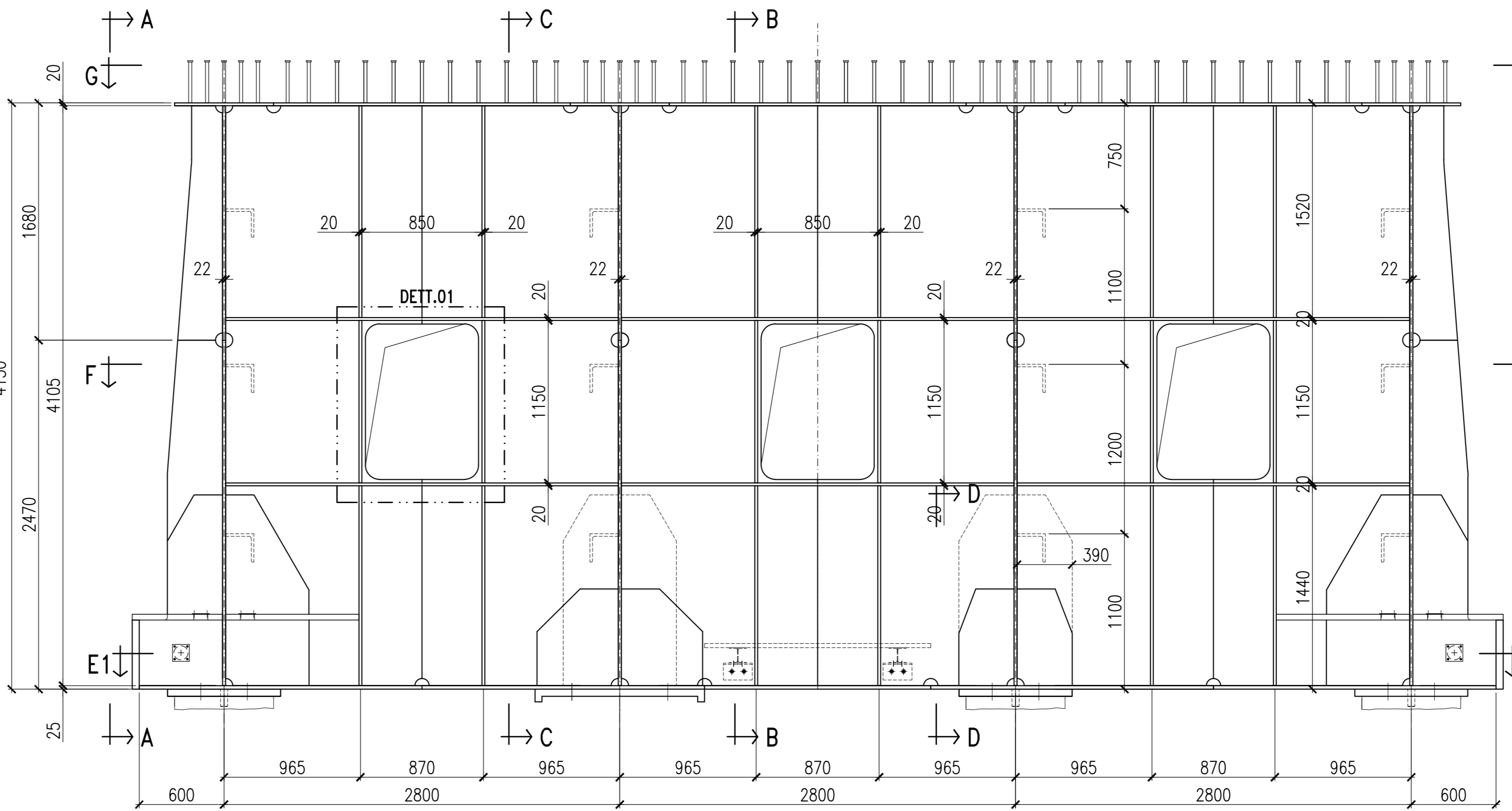
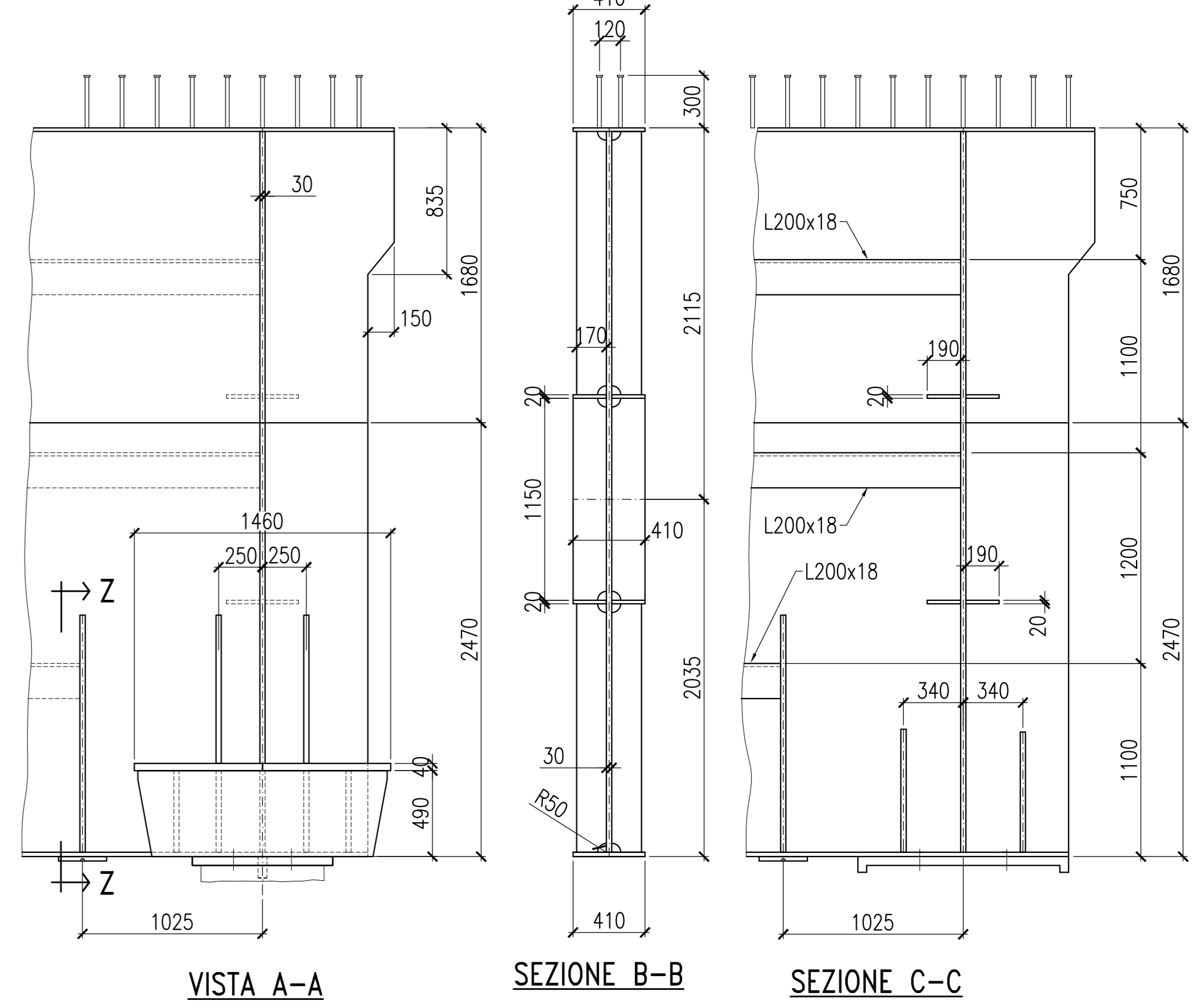


VISTA A1-A1



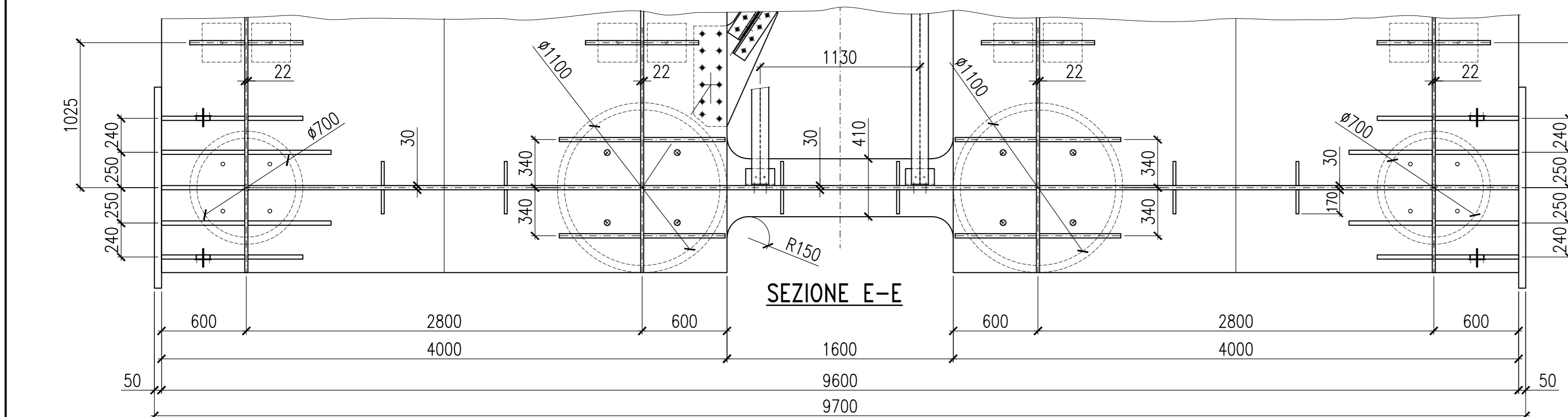
VISTA A2-A2



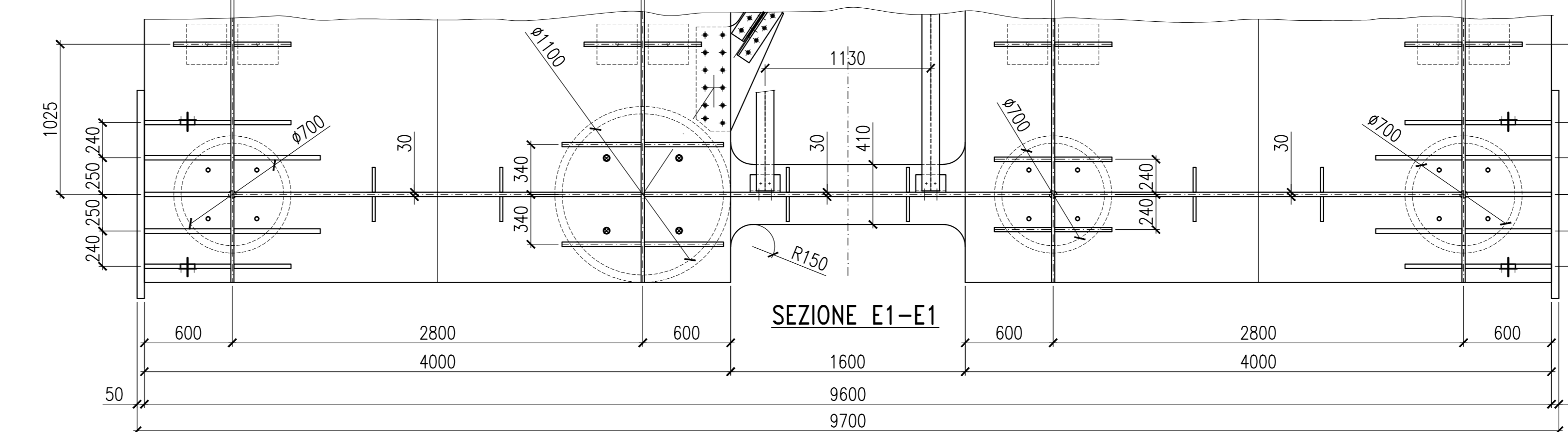
VISTA A-A

SEZIONE B-B

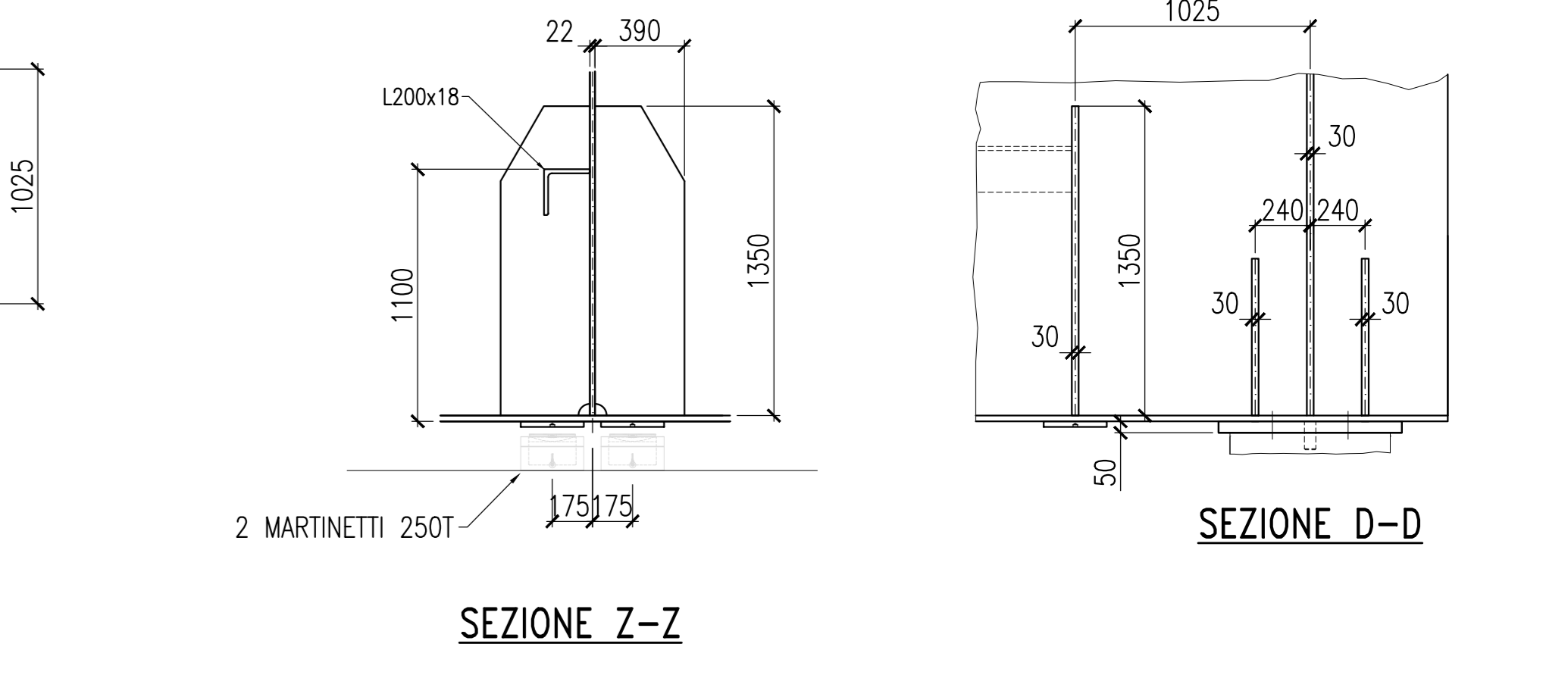
SEZIONE C-C



SEZIONE E-E

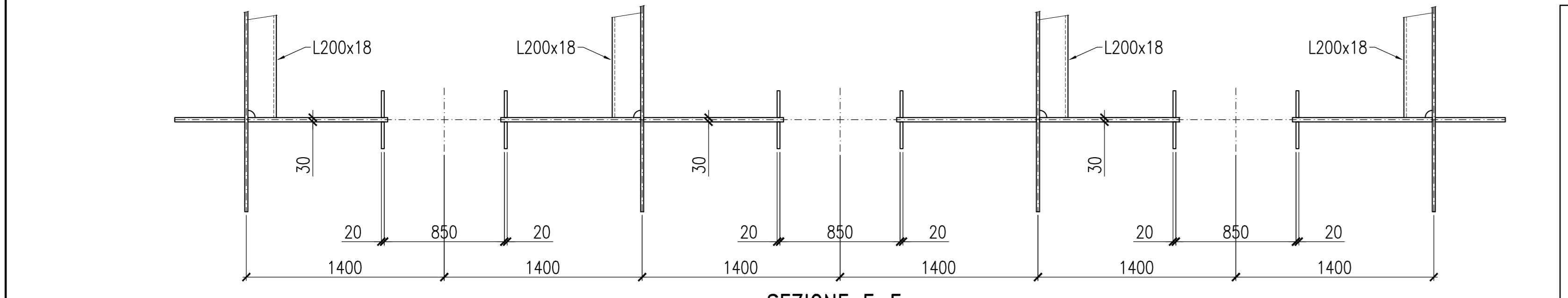


SEZIONE E1-E1

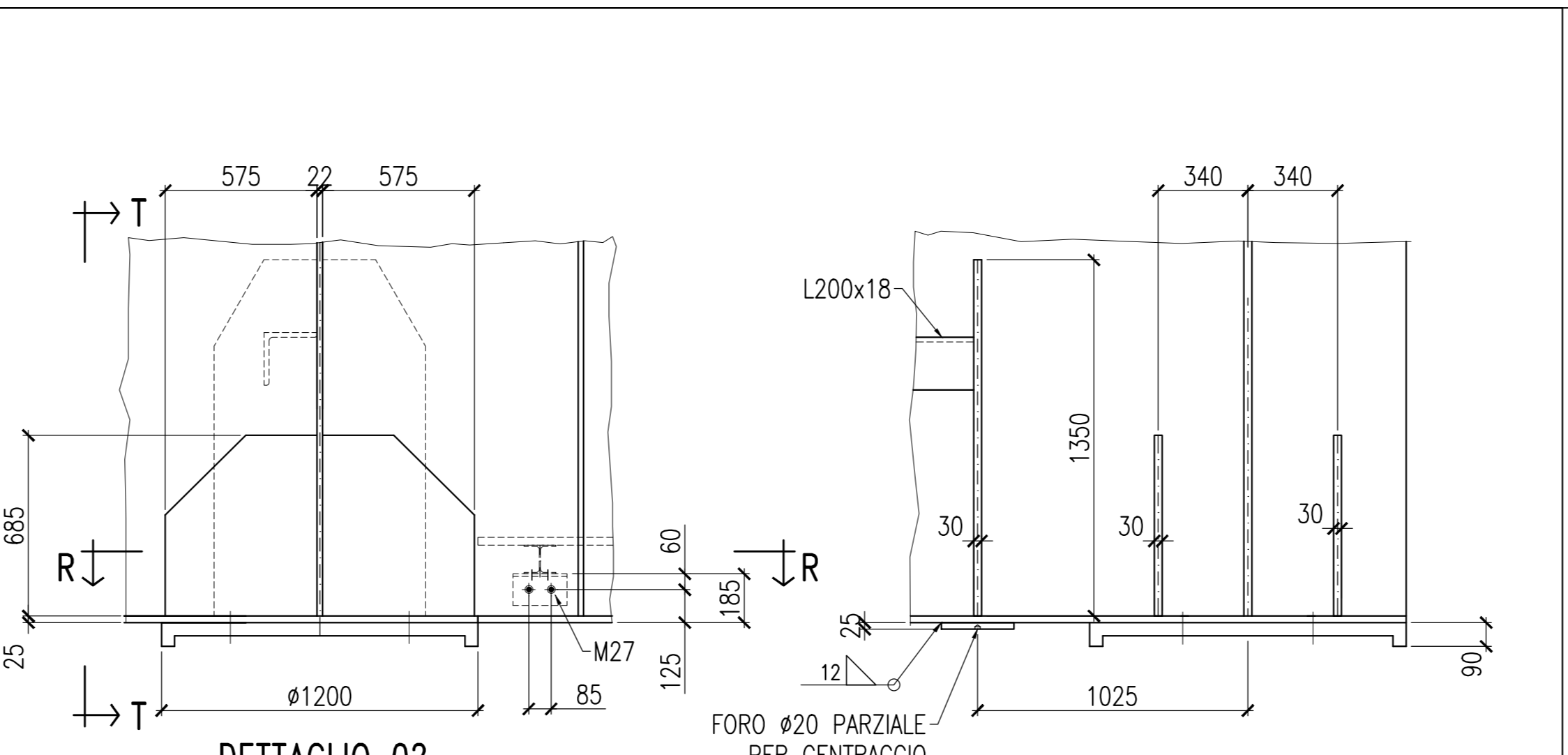


SEZIONE Z-Z

SEZIONE D-D

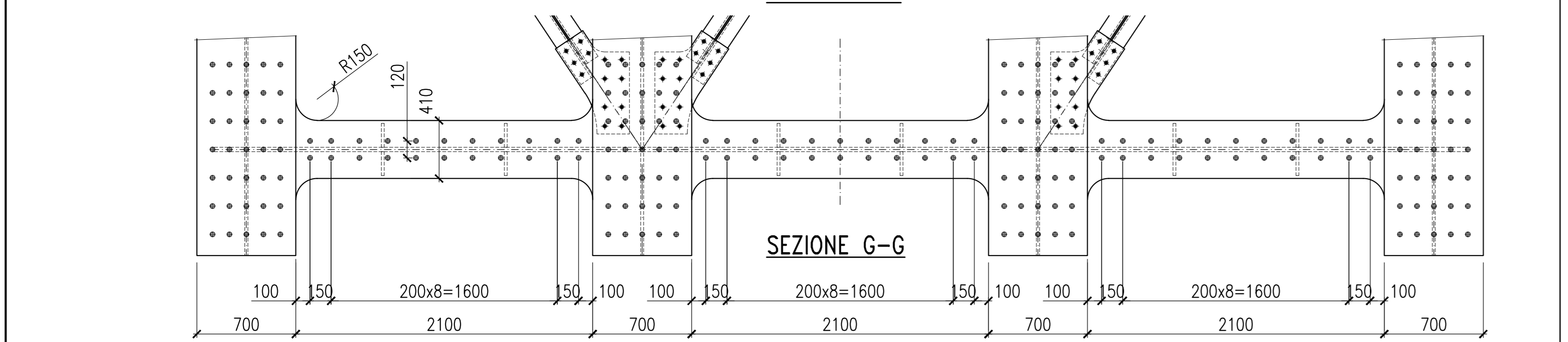


SEZIONE F-F

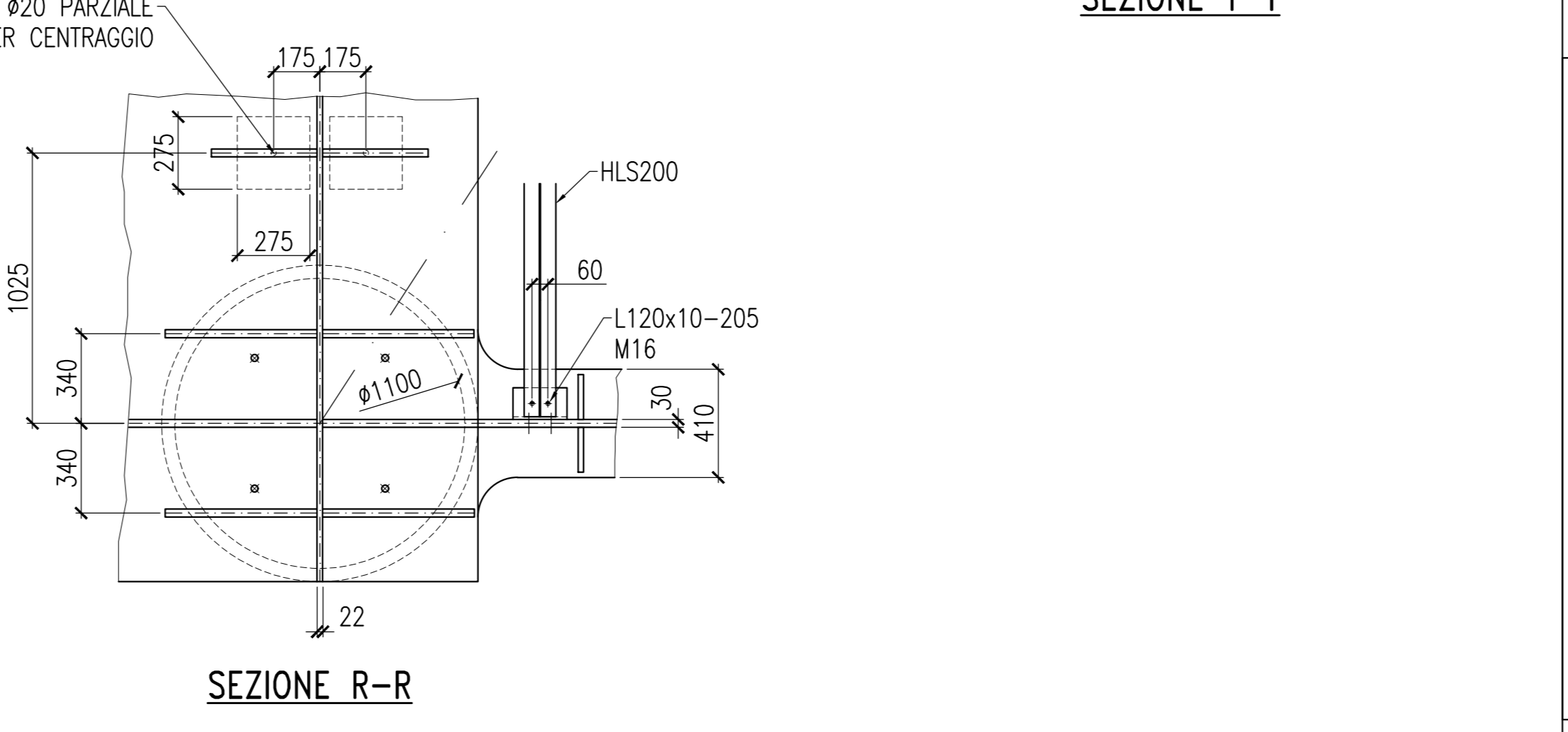


SEZIONE T-T

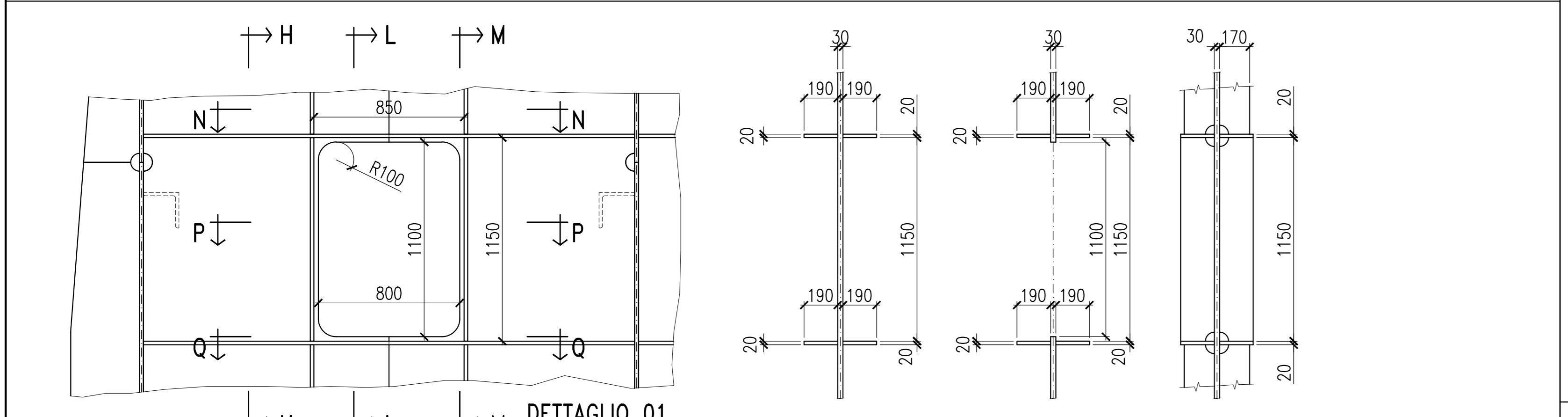
DETTAGLIO 02



SEZIONE G-G



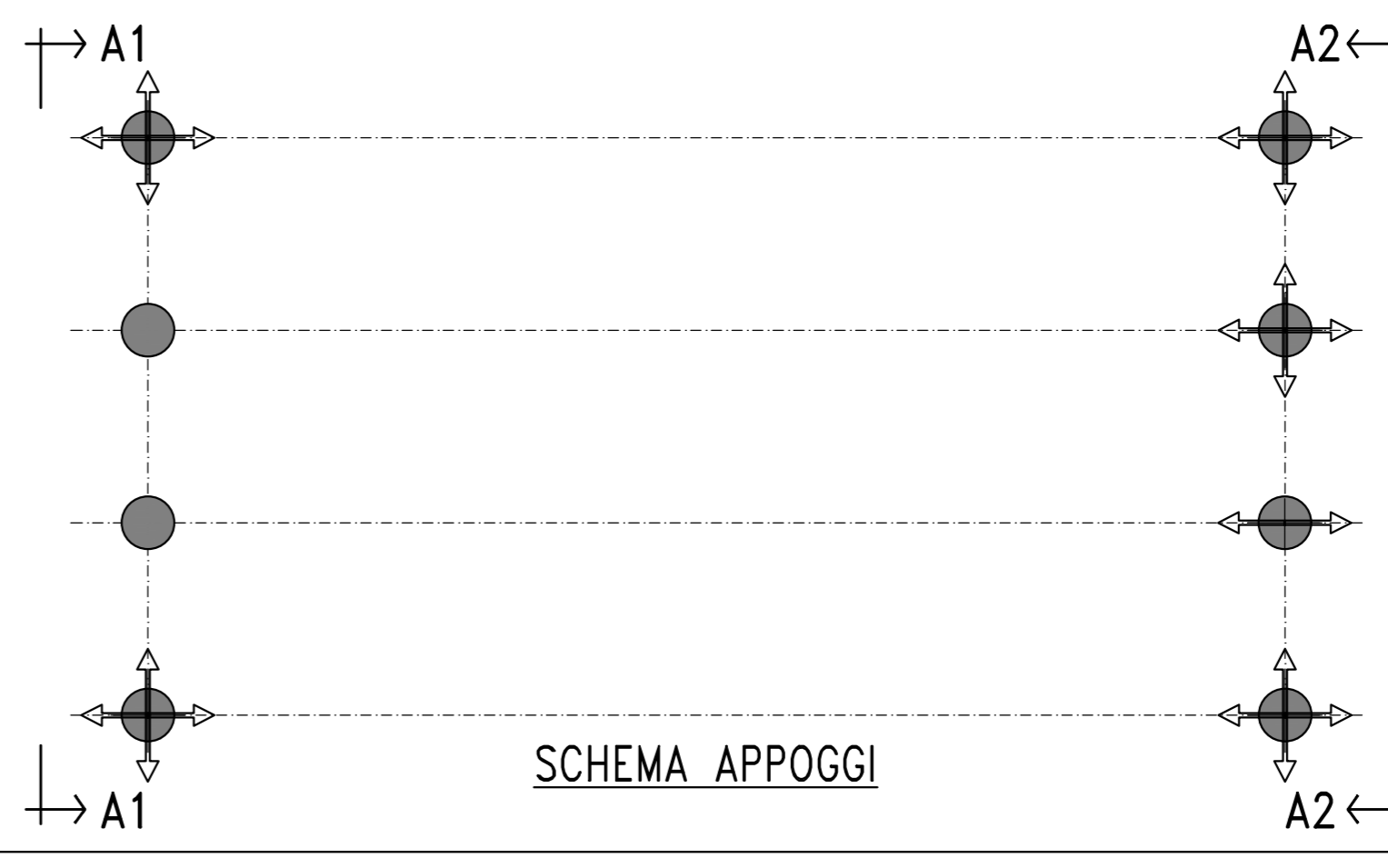
SEZIONE R-R



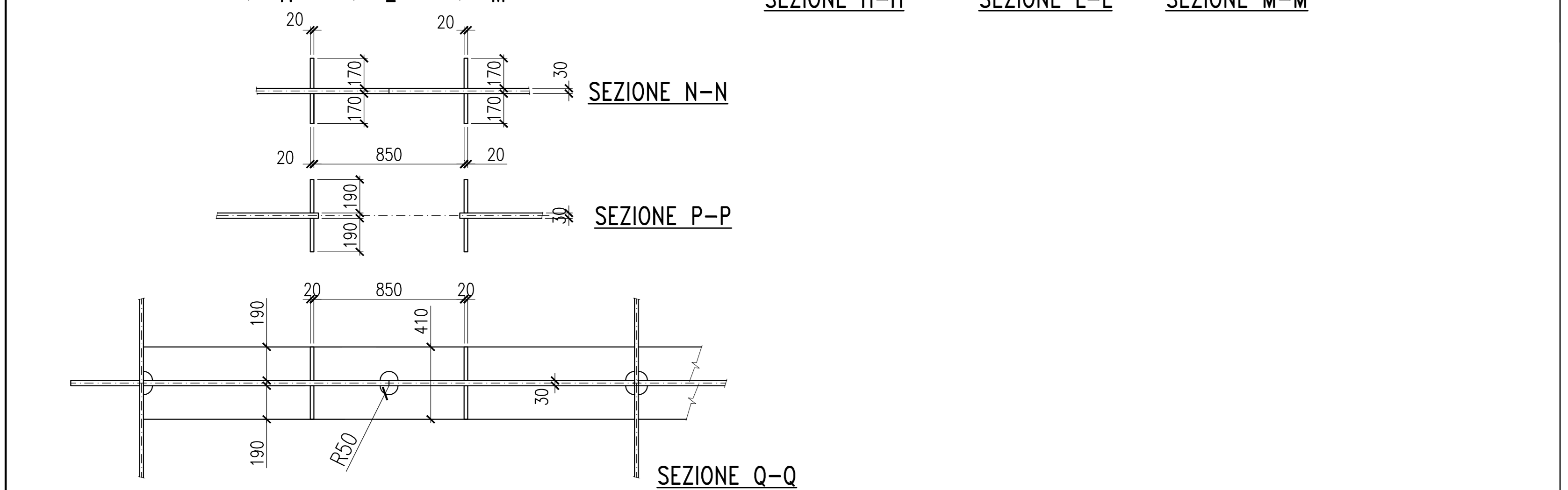
SEZIONE H-H

SEZIONE L-L

SEZIONE M-M



SCHEMA APPOGGI

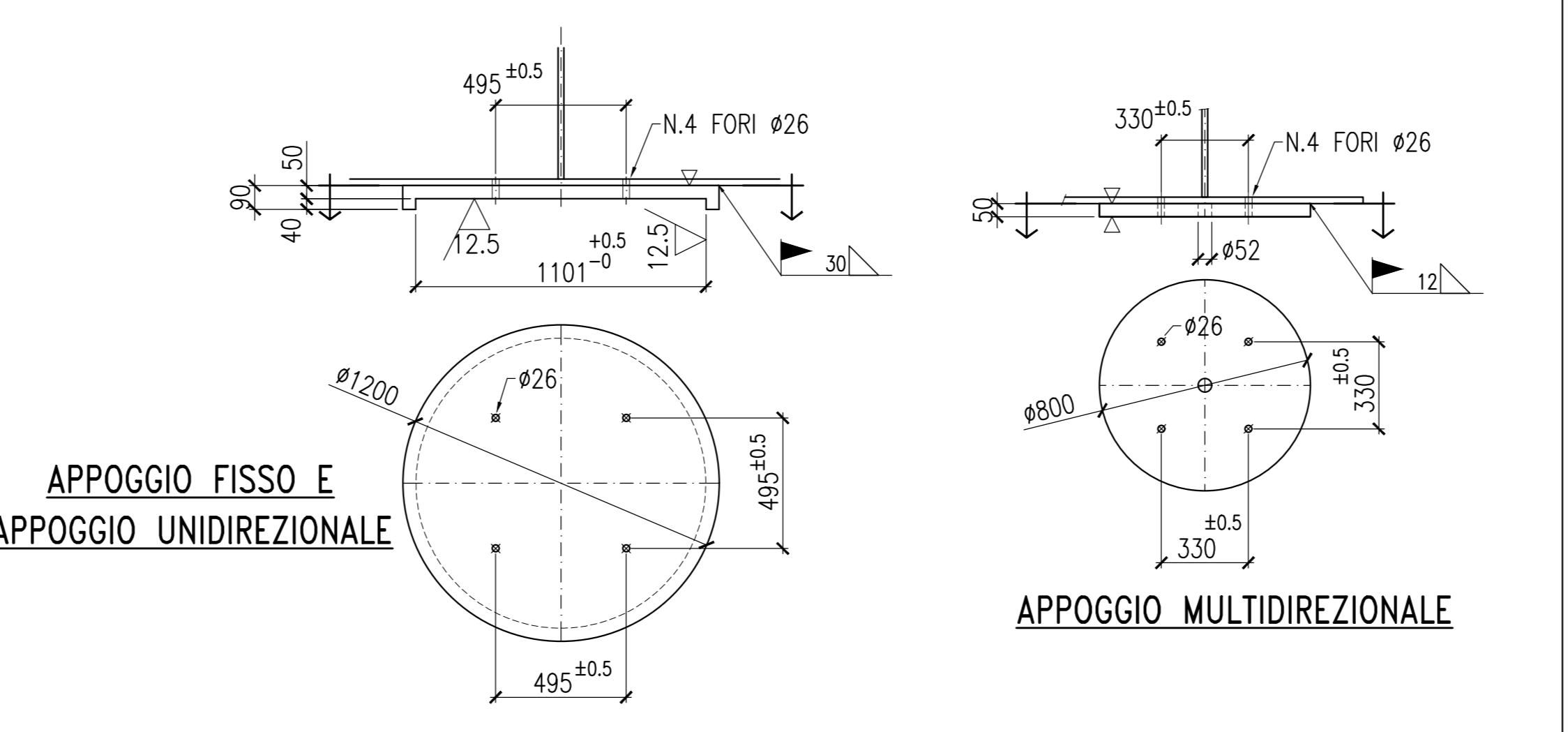


DETTAGLIO 01

SEZIONE N-N

SEZIONE P-P

SEZIONE Q-Q



APPOGGIO FISSO E APPOGGIO UNIDIREZIONALE

APPOGGIO MULTIDIREZIONALE

ELABORATI DI RIFERIMENTO

| DESCRIZIONE  | CODICE              |
|--|---------------------|
| Piante e sezione longitudinale                                       | #2801EZZB2/00000009 |
| Piante e sezioni trasversali   | #2801EZZB2/00000010 |
| Elementi e particolari costruttivi                                   | #2801EZZB2/00000011 |
| Caratteristiche profili, collegamenti principali e pioli Tav. 1 di 3 | #2801EZZB2/00000012 |
| Caratteristiche profili, collegamenti principali e pioli Tav. 2 di 3 | #2801EZZB2/00000013 |
| Apparecchi di appoggio e giunti                                      | #2801EZZB2/00000014 |
| Caratteristiche profili, collegamenti principali e pioli Tav. 3 di 3 | #2801EZZB2/00000015 |
| Dispositivo antiscivolo  | #2801EZZB2/00000016 |
| Caratteristiche profili, collegamenti principali e pioli Tav. 4 di 3 | #2801EZZB2/00000017 |
| Dispositivo antiscivolo  | #2801EZZB2/00000018 |
| Dispositivo antiscivolo  | #2801EZZB2/00000019 |
| Dispositivo antiscivolo  | #2801EZZB2/00000020 |
| Dispositivo antiscivolo  | #2801EZZB2/00000021 |
| Dispositivo antiscivolo  | #2801EZZB2/00000022 |
| Dispositivo antiscivolo  | #2801EZZB2/00000023 |
| Dispositivo antiscivolo  | #2801EZZB2/00000024 |
| Dispositivo antiscivolo  | #2801EZZB2/00000025 |
| Dispositivo antiscivolo  | #2801EZZB2/00000026 |
| Dispositivo antiscivolo  | #2801EZZB2/00000027 |
| Dispositivo antiscivolo  | #2801EZZB2/00000028 |
| Dispositivo antiscivolo  | #2801EZZB2/00000029 |
| Dispositivo antiscivolo  | #2801EZZB2/00000030 |
| Dispositivo antiscivolo  | #2801EZZB2/00000031 |
| Dispositivo antiscivolo  | #2801EZZB2/00000032 |
| Dispositivo antiscivolo  | #2801EZZB2/00000033 |
| Dispositivo antiscivolo  | #2801EZZB2/00000034 |
| Dispositivo antiscivolo  | #2801EZZB2/00000035 |
| Dispositivo antiscivolo  | #2801EZZB2/00000036 |
| Dispositivo antiscivolo  | #2801EZZB2/00000037 |
| Dispositivo antiscivolo  | #2801EZZB2/00000038 |
| Dispositivo antiscivolo  | #2801EZZB2/00000039 |
| Dispositivo antiscivolo  | #2801EZZB2/00000040 |
| Dispositivo antiscivolo  | #2801EZZB2/00000041 |
| Dispositivo antiscivolo  | #2801EZZB2/00000042 |
| Dispositivo antiscivolo  | #2801EZZB2/00000043 |
| Dispositivo antiscivolo  | #2801EZZB2/00000044 |
| Dispositivo antiscivolo  | #2801EZZB2/00000045 |
| Dispositivo antiscivolo  | #2801EZZB2/00000046 |
| Dispositivo antiscivolo  | #2801EZZB2/00000047 |
| Dispositivo antiscivolo  | #2801EZZB2/00000048 |
| Dispositivo antiscivolo  | #2801EZZB2/00000049 |
| Dispositivo antiscivolo  | #2801EZZB2/00000050 |
| Dispositivo antiscivolo  | #2801EZZB2/00000051 |
| Dispositivo antiscivolo  | #2801EZZB2/00000052 |
| Dispositivo antiscivolo  | #2801EZZB2/00000053 |
| Dispositivo antiscivolo  | #2801EZZB2/00000054 |
| Dispositivo antiscivolo  | #2801EZZB2/00000055 |
| Dispositivo antiscivolo  | #2801EZZB2/00000056 |
| Dispositivo antiscivolo  | #2801EZZB2/00000057 |
| Dispositivo antiscivolo  | #2801EZZB2/00000058 |
| Dispositivo antiscivolo  | #2801EZZB2/00000059 |
| Dispositivo antiscivolo  | #2801EZZB2/00000060 |
| Dispositivo antiscivolo  | #2801EZZB2/00000061 |
| Dispositivo antiscivolo  | #2801EZZB2/00000062 |
| Dispositivo antiscivolo  | #2801EZZB2/00000063 |
| Dispositivo antiscivolo  | #2801EZZB2/00000064 |
| Dispositivo antiscivolo  | #2801EZZB2/00000065 |
| Dispositivo antiscivolo  | #2801EZZB2/00000066 |
| Dispositivo antiscivolo  | #2801EZZB2/00000067 |
| Dispositivo antiscivolo  | #2801EZZB2/00000068 |
| Dispositivo antiscivolo  | #2801EZZB2/00000069 |
| Dispositivo antiscivolo  | #2801EZZB2/00000070 |
| Dispositivo antiscivolo  | #2801EZZB2/00000071 |
| Dispositivo antiscivolo  | #2801EZZB2/00000072 |
| Dispositivo antiscivolo  | #2801EZZB2/00000073 |
| Dispositivo antiscivolo  | #2801EZZB2/00000074 |
| Dispositivo antiscivolo  | #2801EZZB2/00000075 |
| Dispositivo antiscivolo  | #2801EZZB2/00000076 |
| Dispositivo antiscivolo  | #2801EZZB2/00000077 |
| Dispositivo antiscivolo  | #2801EZZB2/00000078 |
| Dispositivo antiscivolo  | #2801EZZB2/00000079 |
| Dispositivo antiscivolo  | #2801EZZB2/00000080 |
| Dispositivo antiscivolo  | #2801EZZB2/00000081 |
| Dispositivo antiscivolo  | #2801EZZB2/00000082 |
| Dispositivo antiscivolo  | #2801EZZB2/00000083 |
| Dispositivo antiscivolo  | #2801EZZB2/00000084 |
| Dispositivo antiscivolo  | #2801EZZB2/00000085 |
| Dispositivo antiscivolo  | #2801EZZB2/00000086 |
| Dispositivo antiscivolo  | #2801EZZB2/00000087 |
| Dispositivo antiscivolo  | #2801EZZB2/00000088 |
| Dispositivo antiscivolo  | #2801EZZB2/00000089 |
| Dispositivo antiscivolo  | #2801EZZB2/00000090 |
| Dispositivo antiscivolo  | #2801EZZB2/00000091 |
| Dispositivo antiscivolo  | #2801EZZB2/00000092 |
| Dispositivo antiscivolo  | #2801EZZB2/00000093 |
| Dispositivo antiscivolo  | #2801EZZB2/00000094 |
| Dispositivo antiscivolo  | #2801EZZB2/00000095 |
| Dispositivo antiscivolo  | #2801EZZB2/00000096 |
| Dispositivo antiscivolo  | #2801EZZB2/00000097 |
| Dispositivo antiscivolo  | #2801EZZB2/00000098 |
| Dispositivo antiscivolo  | #2801EZZB2/00000099 |
| Dispositivo antiscivolo  | #2801EZZB2/00000100 |

CARATTERISTICHE DEI MATERIALI

PER LA TABELLA MATERIALI E NOTE GENERALI FARE RIFERIMENTO AL DOCUMENTO #2801EZZT/00000001 - Tabella materiali e note generali per i viadotti V01, V02, V03 E V04

| SYMBOL | BULLON | SYMBOL | BULLON |
|--------|--------|--------|--------|
| M10    | M20    | M12    | M22    |
| M16    | M27    | M18    | M30    |

COMMITTENTE: **RFI** **GRUPPO FERROVIE DELLO STATO ITALIANO**

DIREZIONE LAVORI: **ITALFERR** **GRUPPO FERROVIE DELLO STATO ITALIANO**

APPALTATORE: **HirpiniaAV** **salini impregio** **ASTALDI**

PROGETTAZIONE: **ROCKSOIL** **NET ENGINEERING** **Alpina**

**PROGETTO ESECUTIVO**

**ITINERARIO NAPOLI - BARI**  
**RADDOPPIO TRATTA APICE - ORSARA**  
**I LOTTO FUNZIONALE APICE - HIRPINIA**  
**VIADOTTI FERROVIARI**

Impalcato a struttura mista acc.-cls L=63,00m  
 doppio binario: carpenterie profili, collegamenti principali e pioli Tav.2 di 3

| APPALTATORE   | DIRETTORE DELLA PROGETTAZIONE   | PROGETTISTA                           |
|---|---|---------------------------------------|
| Consorzio HIRPINIA AV<br>Direttore Tecnico<br>Ing. Vincenzo Marotta<br>21/02/2020 | Il Responsabile integrazione fra le varie prestazioni specialistiche<br>Ing. G. Casareo | <b>Alpina</b><br>Dot. Ing. P. Galvani |

| COMMESSA | LOTTO | FASE | ENTE | TIPO DOC. | OPERA/DISCIPLINA | PROGR. | REV. | SCALA: |
|----------|-------|------|------|-----------|------------------|--------|------|--------|
| IF28     | 01    | E    | ZZ   | BZ        | V                | 0      | 0    | 0      |
|          |       |      |      |           |                  |        |      | 1:25   |

| Rev. | Descrizione            | Redatto       | Data       | Verificato | Data       | Approvato   | Data       | Autorizzato | Data |
|------|------------------------|---------------|------------|------------|------------|-------------|------------|-------------|------|
| A    | Emissione per consegna | M. Ingegneria | 21/02/2020 | L. Zanetti | 21/02/2020 | M. Verabona | 21/02/2020 | P. Galvani  |      |
| B    | Revisione sintetica    | M. Ingegneria | 21/02/2020 | L. Zanetti | 21/02/2020 | M. Verabona | 21/02/2020 |             |      |

File: #2801EZZB2/0000012B.dwg n. Edab.: 0