

ELABORATI DI RIFERIMENTO

DESCRIZIONE	CODICE
Vista d'insieme	#2801EZZZAV0400000
Pianta fondazioni e sezioni (tav. 1-6 di 6)	#2801EZZZAV0400000/5
Pianta impalcati e prospetto (tav. 1-6 di 6)	#2801EZZZAV0400000/11
Tracciamento opere provvisorie e scavi, planimetrie e profili (tav.1-6 di 6)	#2801EZZZAV0400200/5
Opere provvisorie fondazioni pile, P1-P2-P3 e spalla A; piante e sezioni	#2801EZZZAV0400200/1
Opere di sostegno pile P4, opere provvisorie pile P5 e tra pile P24 e spalla SPB	#2801EZZZAV0400200/1
Opere provvisorie fondazioni pile P4 e P5	#2801EZZZAV0400200/2
Opere provvisorie fondazioni pile P6 e P7-P17	#2801EZZZAV0400200/3
Fasi costruttive delle opere provvisorie e fondazioni: schemi	#2801EZZZAV0400000/000
Fasi di montaggio degli impalcati: schemi	#2801EZZZAV0400000/001
Carpenteria spalla SA (tav. 2 di 2)	#2801EZZZAV0400400/1
Carpenteria pile P1, P21, P22, P23, P24	#2801EZZZAV0400400/2
Carpenteria pile P2, P17, P18, P19, P20	#2801EZZZAV0400500/002
Carpenteria pile P3	#2801EZZZAV0400500/3
Carpenteria pile P4	#2801EZZZAV0400500/4
Carpenteria pile P5	#2801EZZZAV0400500/5
Carpenteria pile P6	#2801EZZZAV0400500/6
Carpenteria pile P7, P8, P9, P10, P11, P12, P13, P14, P15, P16	#2801EZZZAV0400500/7
Carpenteria spalla SB (tav. 1 di 2)	#2801EZZZAV0400400/3
Carpenteria spalla SB (tav. 2 di 2)	#2801EZZZAV0400400/4

NOTA GENERALE
 - PER QUANTO RIGUARDA L'AMPIEZZA DEI VARCHI IN SOLETTA E AI PARTICOLARI RELATIVI AI RITEGNI SONO DA RIFERIRSI AGLI ELABORATI:
 - PER I DETTAGLI RELATIVI AGLI APPARECCHI DI APPOGGIO SI RIMANDA AGLI ELABORATI:
 #2801EZZZAV0400600/1
 #2801EZZZAV0400600/2
 #2801EZZZAV0400800/6
 #2801EZZZAV0400900/7

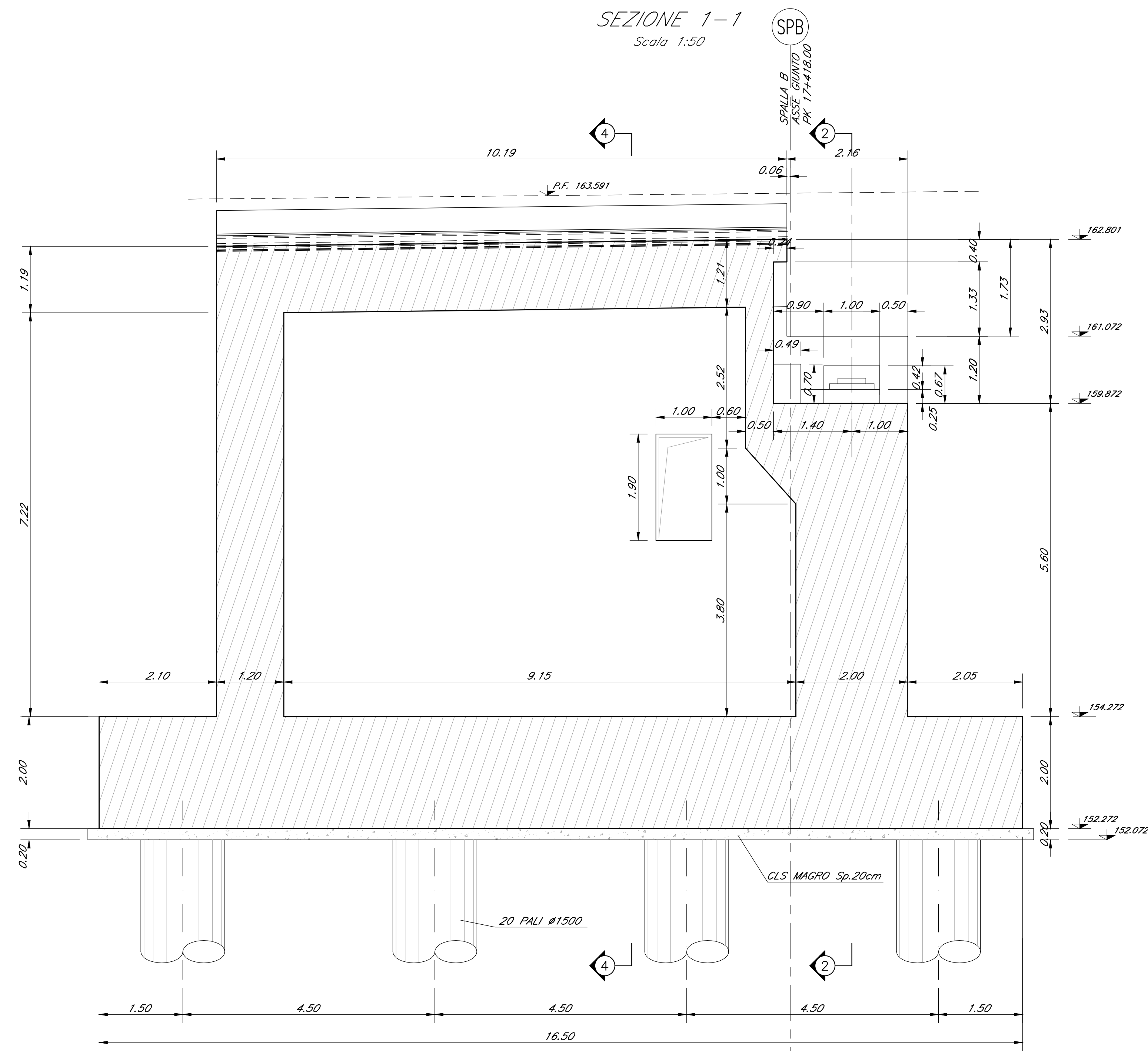
CARATTERISTICHE DEI MATERIALI

- PER LA TABELLA MATERIALI E NOTE GENERALI FARE RIFERIMENTO AL DOCUMENTO #2801EZZZAV0400000/1 - Tabella materiali e note generali per i viadotti V01, V02, V03 E V04

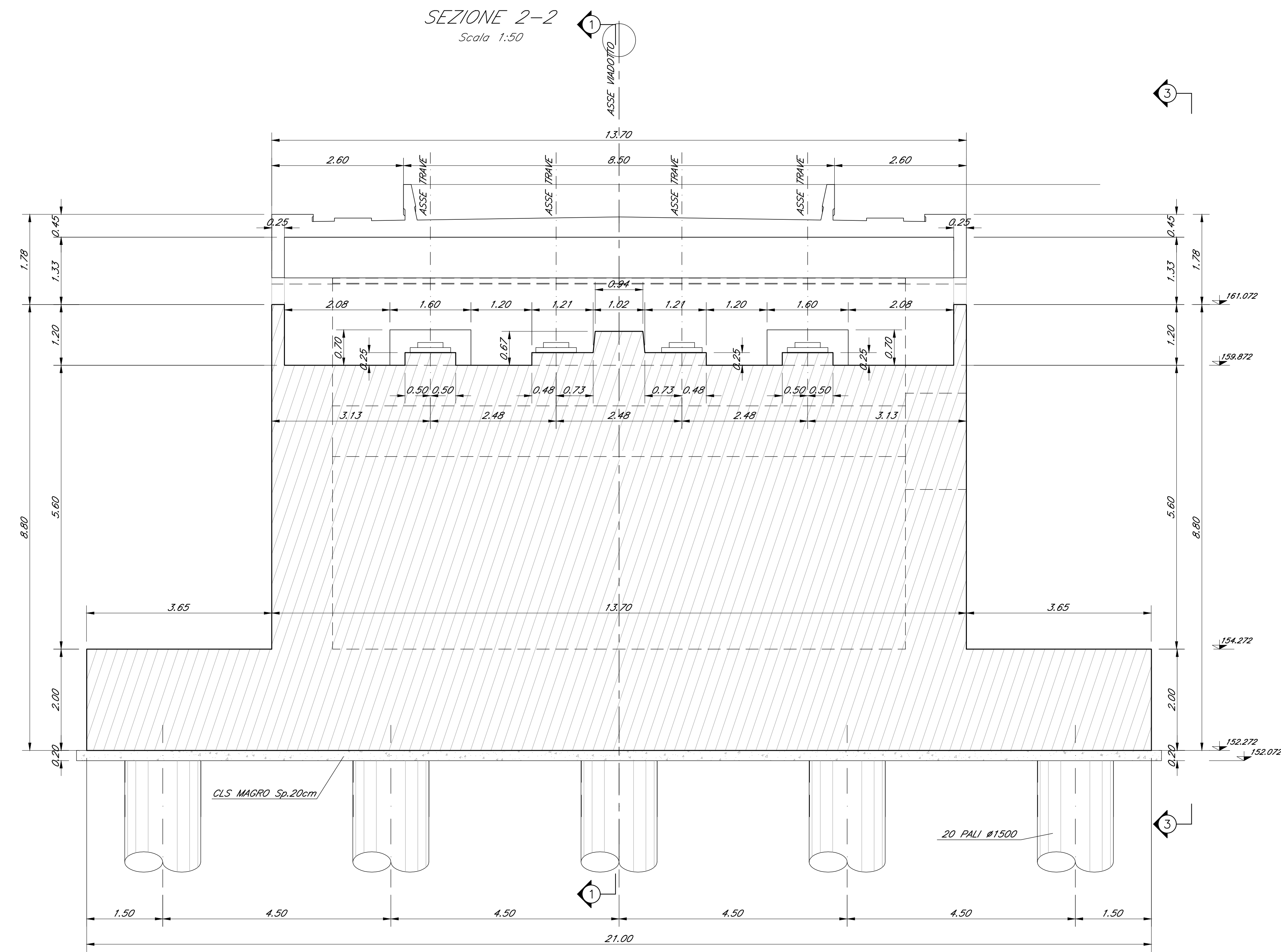
NOTE GENERALI

- LUNGHEZZE ESPRESSE IN METRI (TRANNE DOVE DIVERSAMENTE SPECIFICATO)
- QUOTE ESPRESSE IN METRI S.L.M. (TRANNE DOVE DIVERSAMENTE SPECIFICATO)
- ANGOLI ESPRESSE IN GRADI SESSODECIMALI (TRANNE DOVE DIVERSAMENTE SPECIFICATO)
- LE COORDINATE SONO RELATIVE AL SISTEMA LOCALE DI RESTITUZIONE GEOMETRICO
- PER IL TRACCIAMENTO SCALI E OPERE PROVVISORIE SI RIMANDA AGLI ELABORATI SPECIFICI DI PROGETTO

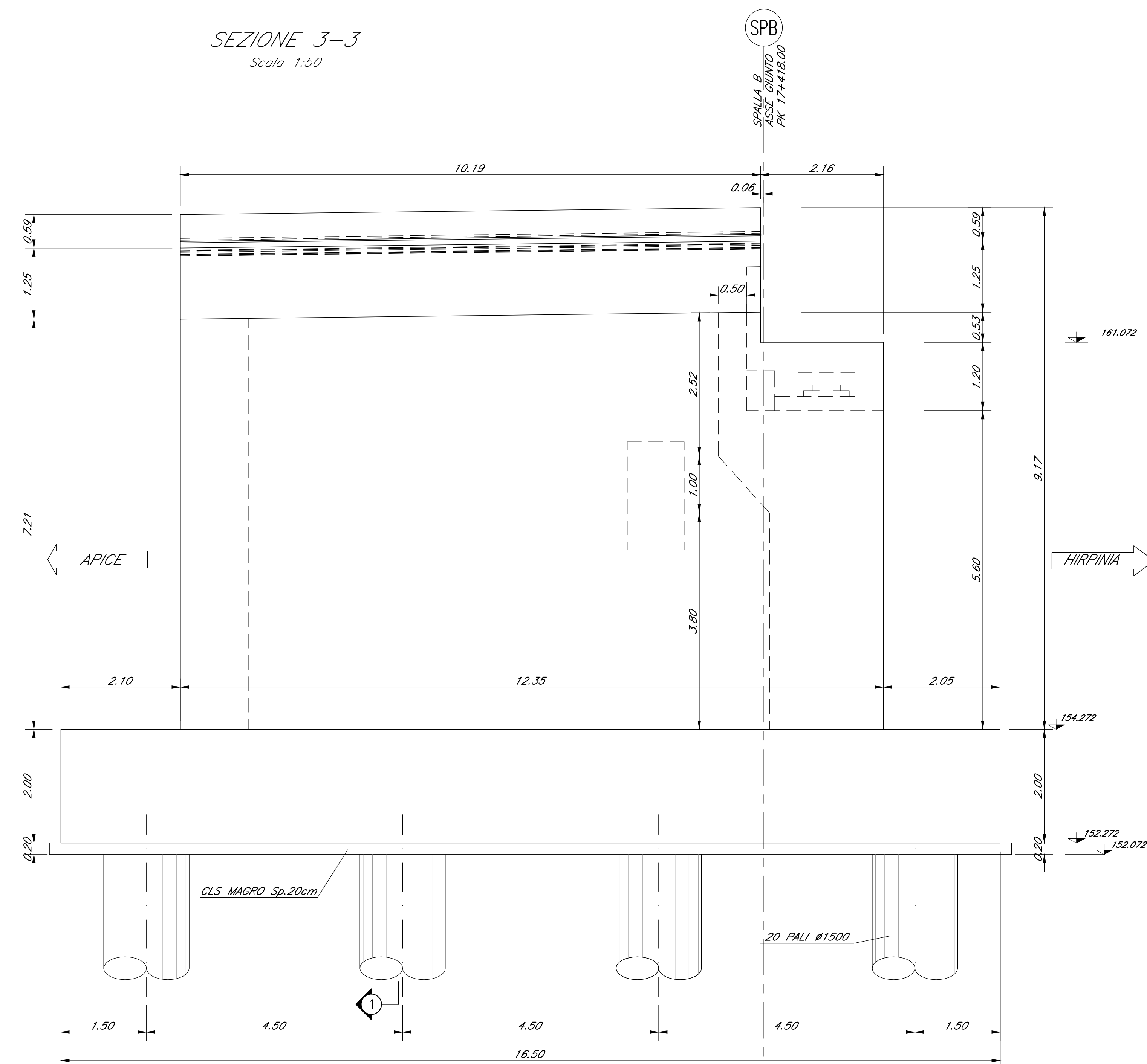
SEZIONE 1-1
Scala 1:50



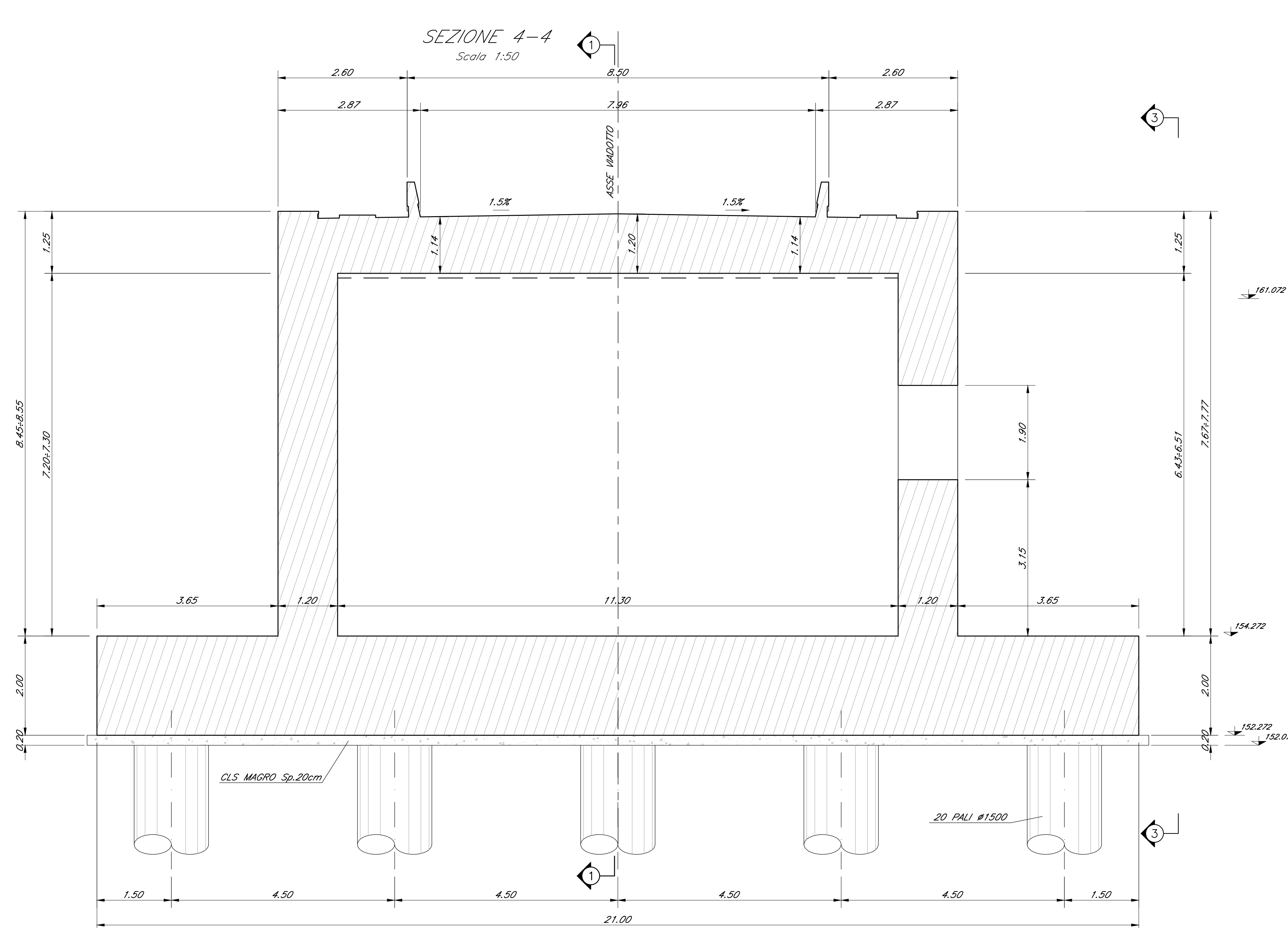
SEZIONE 2-2
Scala 1:50



SEZIONE 3-3
Scala 1:50



SEZIONE 4-4
Scala 1:50



COMMITTENTE:



DIREZIONE LAVORI:



APPALTATORE:



PROGETTAZIONE:



PROGETTO ESECUTIVO

ITINERARIO NAPOLI - BARI
 RADDOPPIO TRATTA APICE - ORSARA
 LOTTO FUNZIONALE APICE - HIRPINIA
 VIADOTTI
 VIDA - VIADOTTO UFITA APICE DA KM 16+713.00 A KM 17+418.00
 Carpenteria spalla SB (tav.2 di 2)

APPALTATORE Consorzio HIRPINIA AV Direttore Tecnico Ing. Vincenzo Merello 21022020	DIRETTORE DELLA PROGETTAZIONE Il Responsabile delle operazioni per le varie prestazioni specialistiche Ing. G. Cassano	PROGETTISTA Alpina Ing. P. Galvani
--	--	---

COMMESSA	LOTTO	FASE	ENTE TIPO DOC.	OPERA/DISCIPLINA	PROGR.	REV.	SCALA
I F 2 B	01	E	Z 2	B 2	V 1 0 4 0 4	0 0 4 B	1:50

Rev.	Descrizione	Redatto	Verificato	Approvato	Data	Autorizzato	Data
A	Emettere per stampa	R. Spasari	V. Zaccaro	M. Veronesi		Ing. P. Galvani	
B	Recupero stampa	R. Spasari	V. Zaccaro	M. Veronesi			