

ELABORATI DI RIFERIMENTO

DESCRIZIONE	CODICE
Vista d'insieme	#2801EZZBZV0400000
Pianta fondazioni e sezioni (tav. 1-6 di 6)	#2801EZZBZV0400000.5
Tracciamento opere provvisorie e scavi planimetria e profili (tav.1-6 di 6)	#2801EZZBZV0400000.11
Opere provvisorie fondazioni pile, P1-P2-P3 e spalla A: piante e sezioni	#2801EZZBZV0400000.5
Opere di sostegno pile P4, opere provvisorie pile P5 e tra pile P24 e spalla SB	#2801EZZBZV0400001
Opere provvisorie fondazioni pile P4 e P5	#2801EZZBZV0400002
Opere provvisorie fondazioni pile P6 e P7-P17	#2801EZZBZV0400003
Fasi costruttive delle opere provvisorie e fondazioni: schemi	#2801EZZBZV0400000
Fasi di montaggio degli impianti: schemi	#2801EZZBZV0400001
Carpenteria spalla SA (tav. 1 di 2)	#2801EZZBZV0404001
Carpenteria spalla SB (tav. 2 di 2)	#2801EZZBZV0404002
Carpenteria pile P1, P21, P22, P23, P24	#2801EZZBZV0405001
Carpenteria pile P2, P17, P18, P19, P20	#2801EZZBZV0405002
Carpenteria pile P3	#2801EZZBZV0405003
Carpenteria pile P4	#2801EZZBZV0405004
Carpenteria pile P5	#2801EZZBZV0405005
Carpenteria pile P6, P8, P9, P10, P11, P12, P13, P14, P15, P16	#2801EZZBZV0405006
Carpenteria spalla SB (tav. 1 di 2)	#2801EZZBZV0405007
Carpenteria spalla SB (tav. 2 di 2)	#2801EZZBZV0405008
NOTE GENERALI	#2801EZZBZV0006001
- PER QUANTO RIGUARDA L'AMPIEZZA DEI VARCHI IN SOLETTA E AI PARTICOLARI RELATIVI AI RITEGNI SISMICI FARE RIFERIMENTO AGLI ELABORATI:	#2801EZZBZV0006002
- PER I DETTAGLI RELATIVI AGLI APPARECCHI DI APPOGGIO SI RIMANDA AGLI ELABORATI:	#2801EZZBZV0008006
	#2801EZZBZV0009007

CARATTERISTICHE DEI MATERIALI

- PER LA TABELLA MATERIALI E NOTE GENERALI FARE RIFERIMENTO AL DOCUMENTO #2801EZZTV0000001 - Tabella materiali e note generali per i viadotti VI01, VI02, VI03 E VI04

NOTE GENERALI

- LUNGHEZZE ESPRESSE IN METRI (TRANNE DOVE DIVERSAMENTE SPECIFICATO)
- QUOTE ESPRESSE IN METRI S.L.M. (TRANNE DOVE DIVERSAMENTE SPECIFICATO)
- ANGOLI ESPRESSE IN GRADI SESSADECIMALI (TRANNE DOVE DIVERSAMENTE SPECIFICATO)
- LE COORDINATE SONO RELATIVE AL SISTEMA LOCALE DI RESTITUZIONE CETEROMETRICO
- PER IL TRACCIAMENTO SCIVI E OPERE PROVVISORIE SI RIMANDA AGLI ELABORATI SPECIFICI DI PROGETTO

COMMITTENTE:



DIREZIONE LAVORI:



APPALTATORE:



CONSORZIO:

MANDATARIA:



PROGETTO ESECUTIVO

ITINERARIO NAPOLI - BARI
RADDOPPIO TRATTA APICE - ORSARA
I LOTTO FUNZIONALE APICE - HIRPINIA
VIADOTTI

VI04 - VIADOTTO UFITA APICE DA KM 16+713.00 A KM 17+418.00

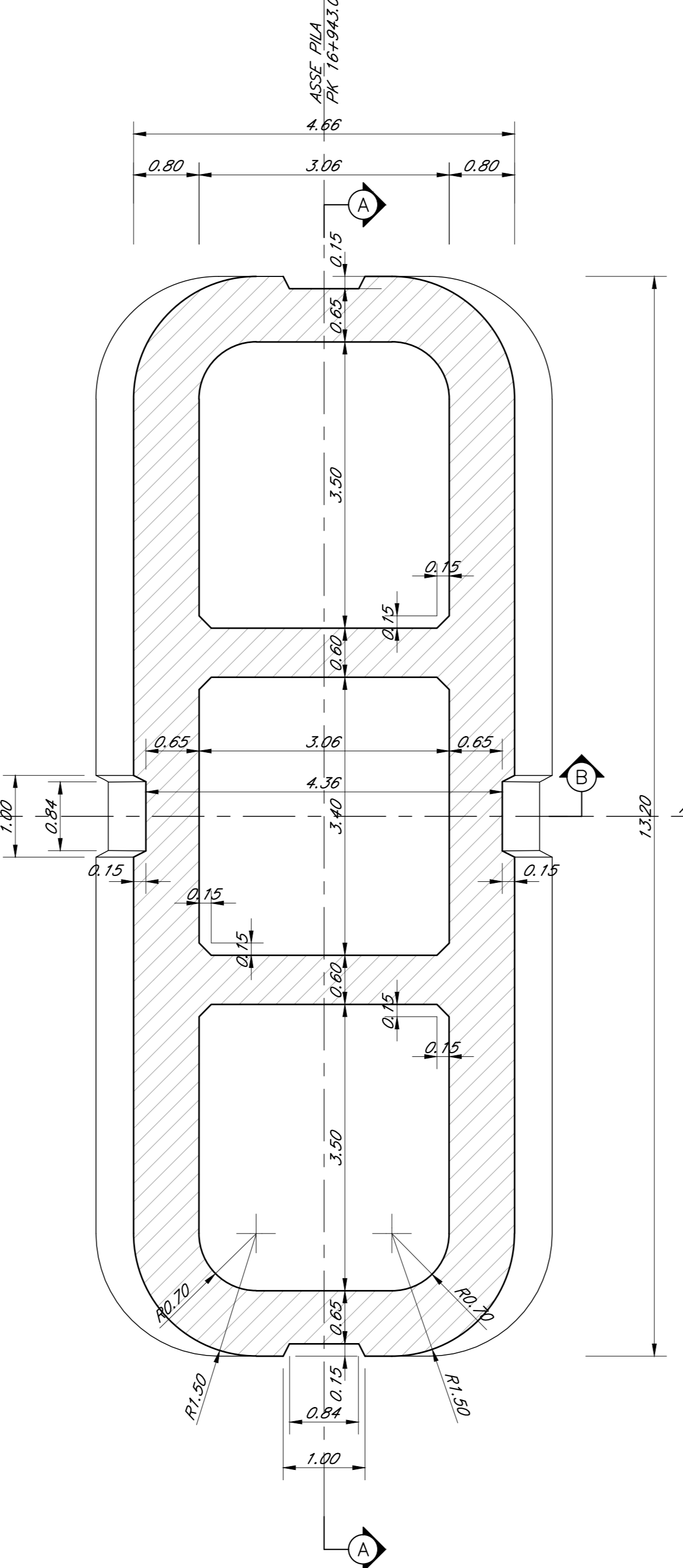
Carpenteria pile P6

APPALTATORE	DIRETTORE DELLA PROGETTAZIONE	PROGETTISTA
Consorzio HIRPINIA AV Il Direttore Tecnico Ing. Vincenzo Morletta 21/02/2020	Il Responsabile integrazione fra le varie prestazioni specialistiche Ing. G. Casiani	Alpha S.p.A. Ing. P. Galvani

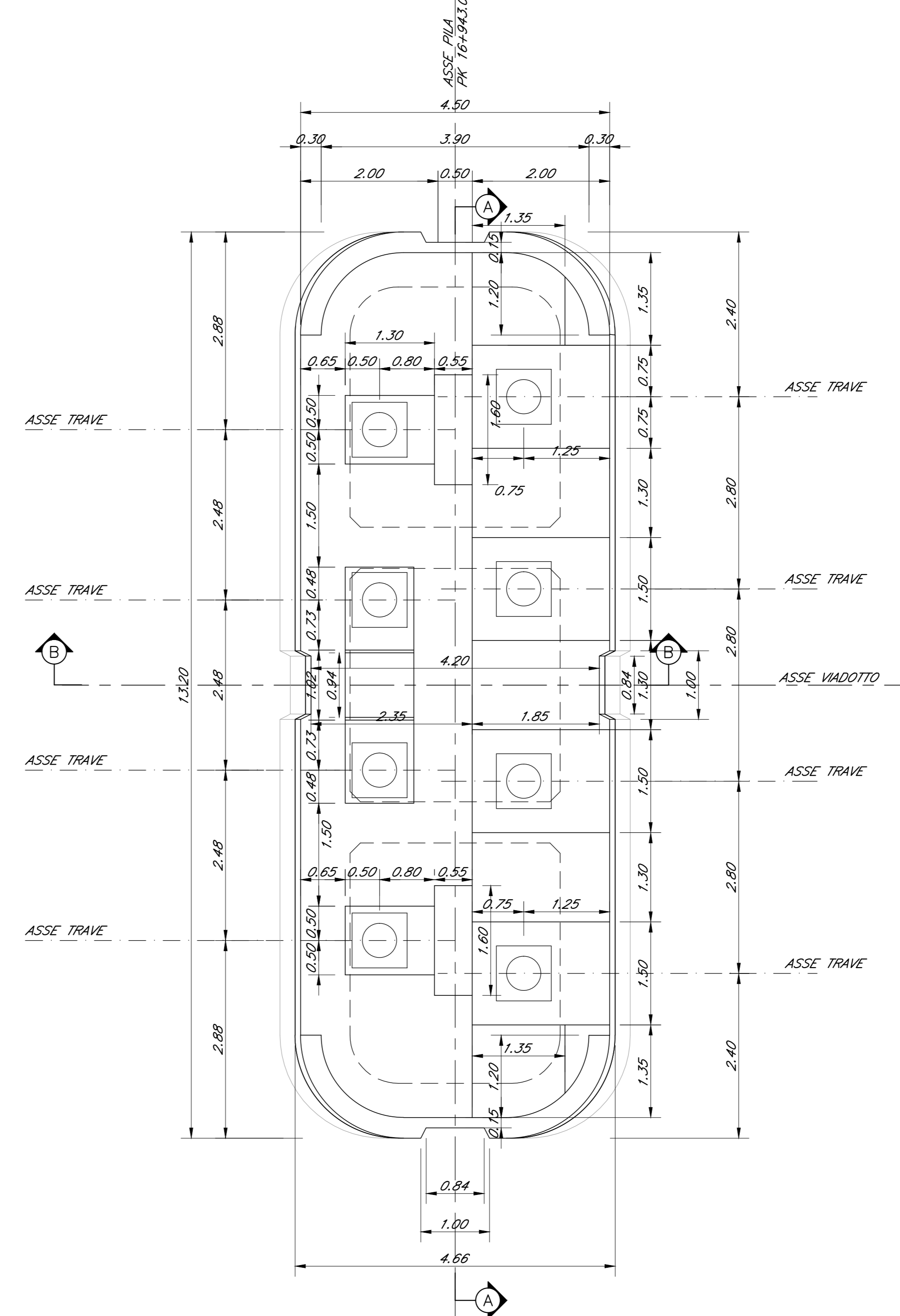
COMMESSA	LOTTO	FASE	ENTE	TIPO DOC.	OPERA/DISCIPLINA	PROGR.	REV.	SCALA:
IF28	01	E	Z	BZ	VI0405	006	B	1:50

Rev.	Descrizione	Redatto	Data	Verificato	Data	Approvato	Data	Autorizzato	Data
A	Emissione per consegna	R. Somari	21/02/20	L. Zanetti	21/02/20	M. Veronesi	21/02/20	Ing. P. Galvani	
B	Recupero struttura	R. Somari	10/03/20	L. Zanetti	10/03/20	M. Veronesi	10/03/20		

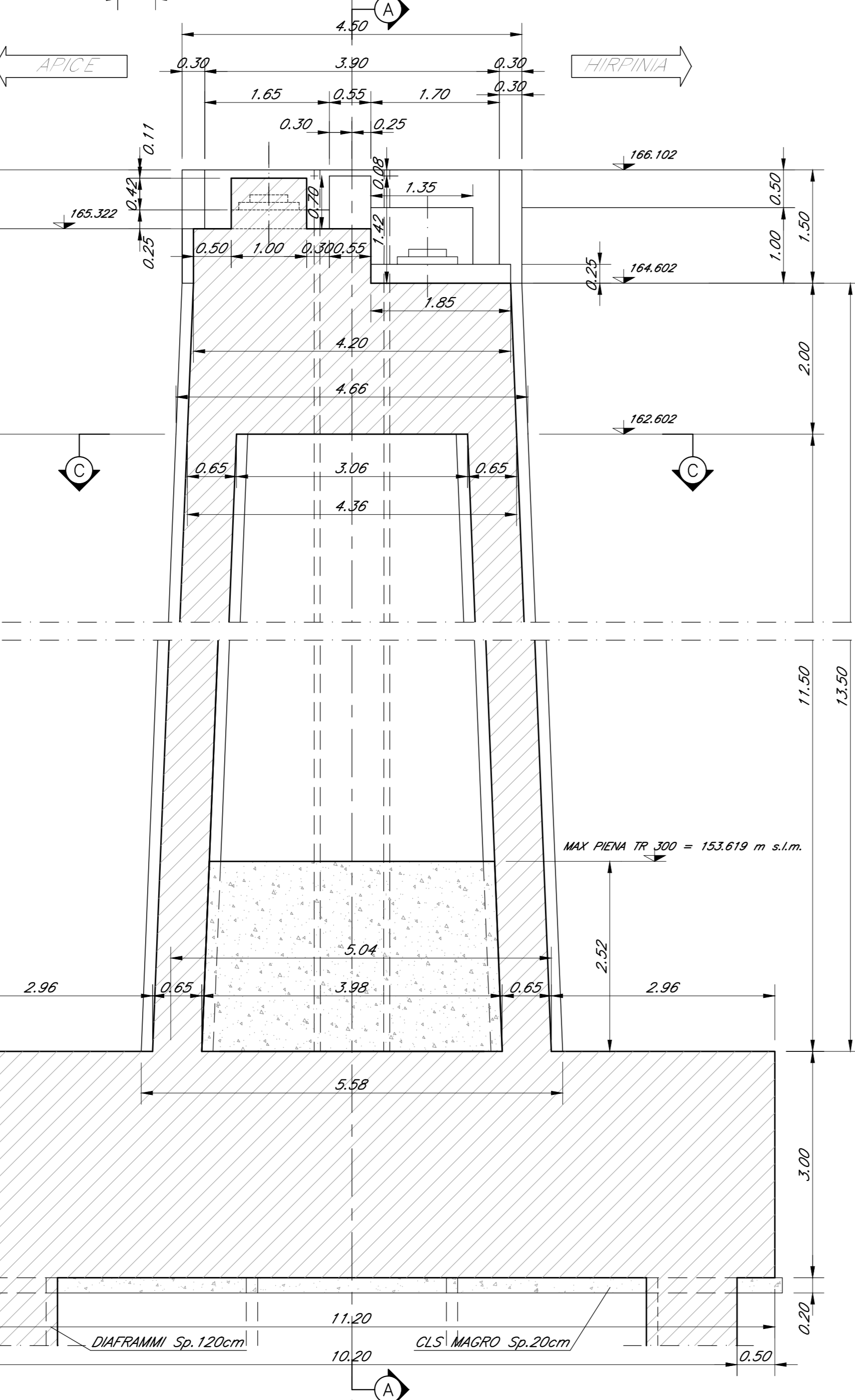
SEZIONE C-C
Scala 1:50



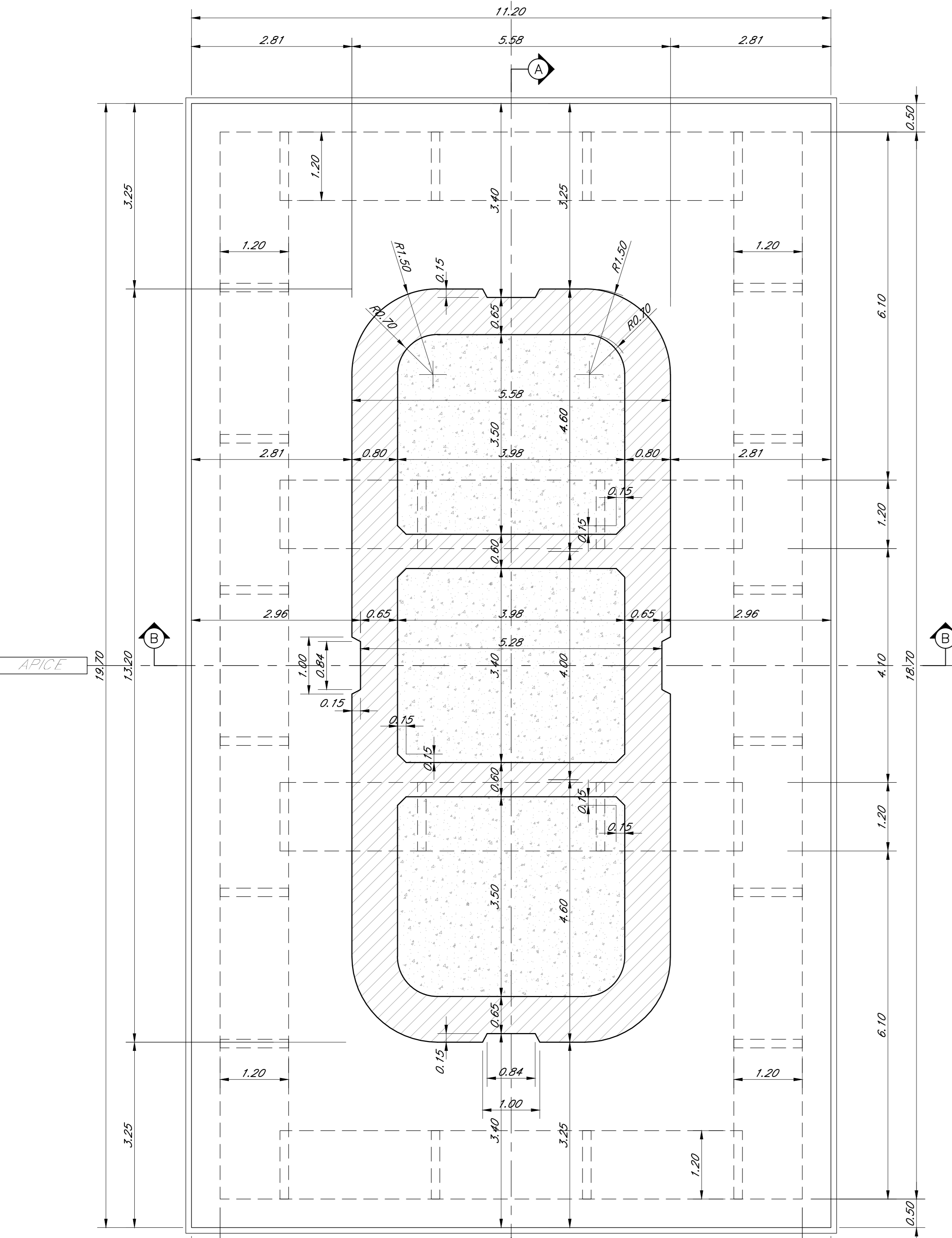
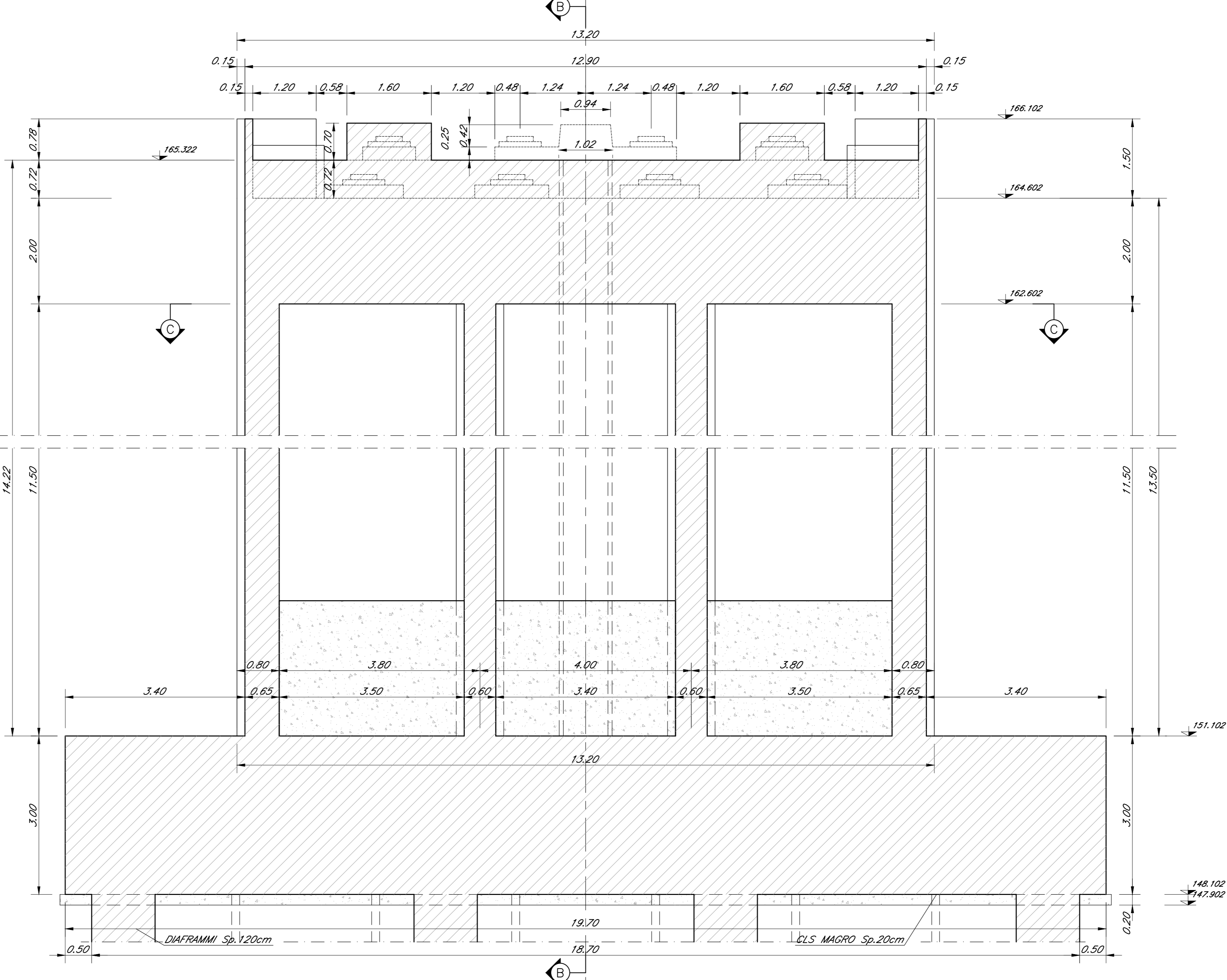
PIANTA PULVINO
Scala 1:50



SEZIONE B-B
Scala 1:50



SEZIONE A-A
Scala 1:50



PIANTA FONDAZIONI
Scala 1:50

