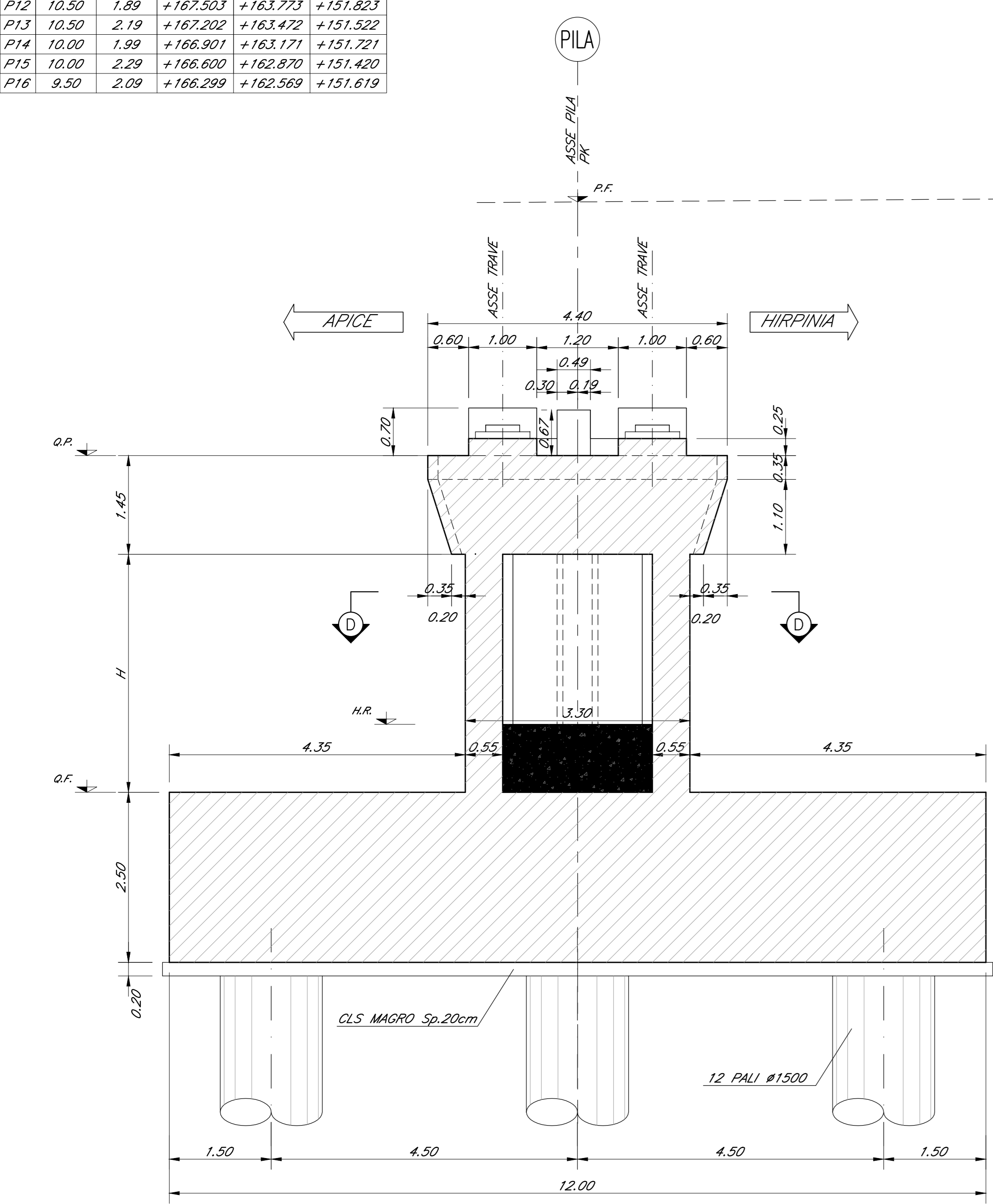
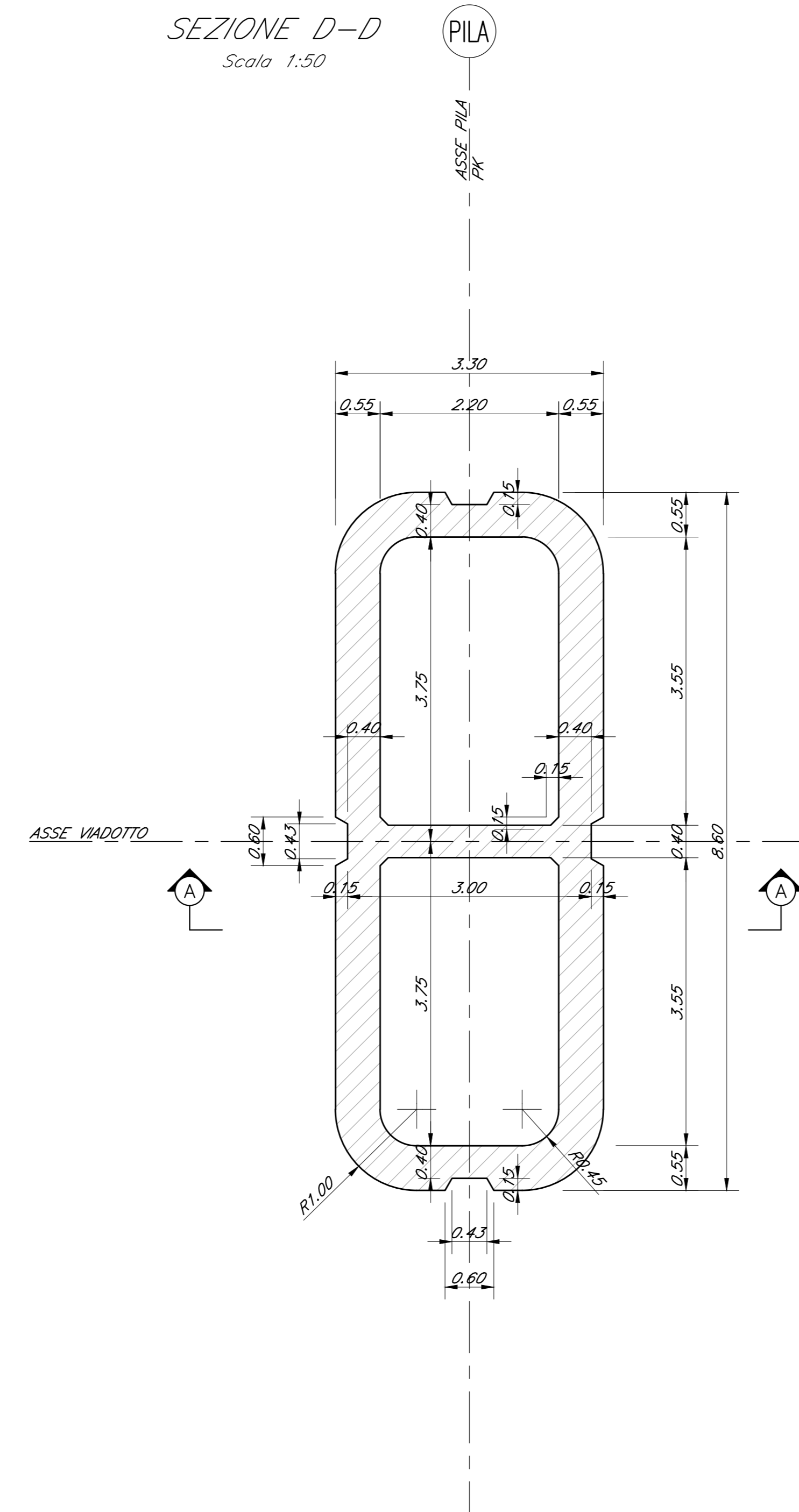


PILA	H (m)	HR	P.F.	Q.P.	Q.F.
P7	11.50	1.59	+168.802	+165.072	+152.122
P8	11.50	1.84	+168.553	+164.823	+151.873
P9	11.50	2.09	+168.303	+164.573	+151.623
P10	11.50	2.34	+168.053	+164.323	+151.373
P11	11.00	2.10	+167.793	+164.063	+151.613
P12	10.50	1.89	+167.503	+163.773	+151.823
P13	10.50	2.19	+167.203	+163.472	+151.522
P14	10.00	1.92	+166.901	+163.171	+151.221
P15	10.00	2.29	+166.600	+162.870	+151.420
P16	9.50	2.09	+166.299	+162.569	+151.619

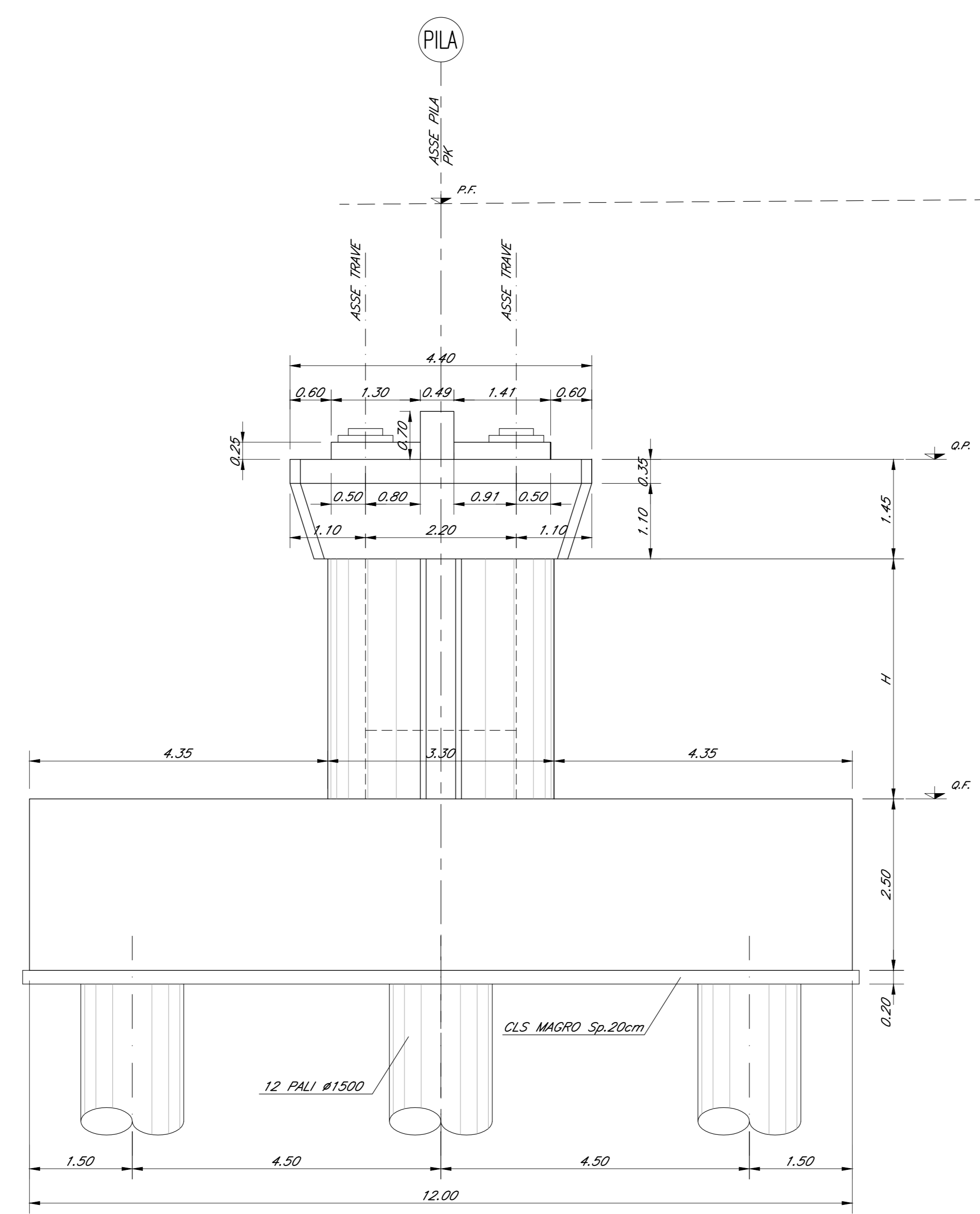
SEZIONE A-A  
Scala 1:50



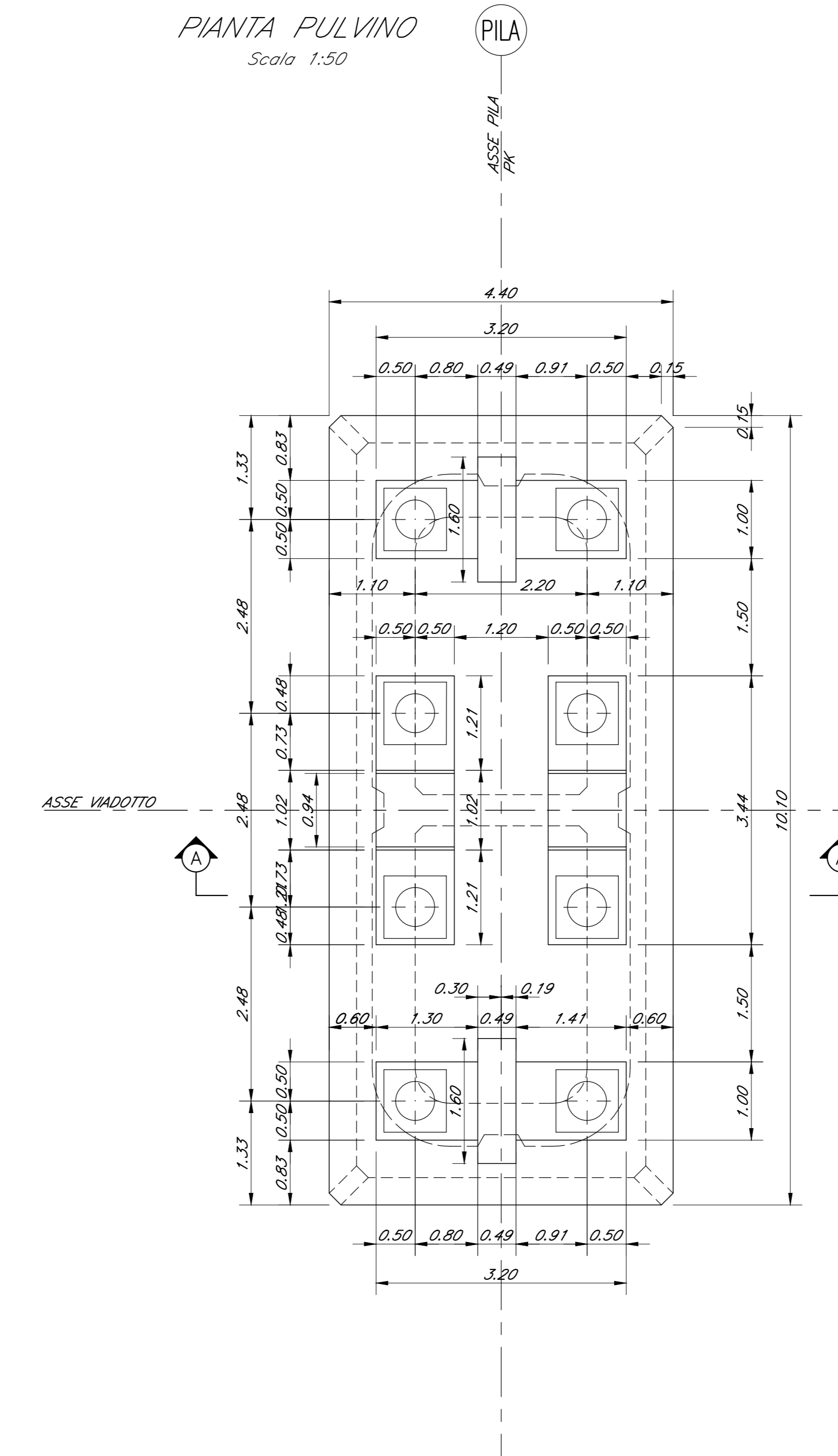
SEZIONE D-D  
Scala 1:50



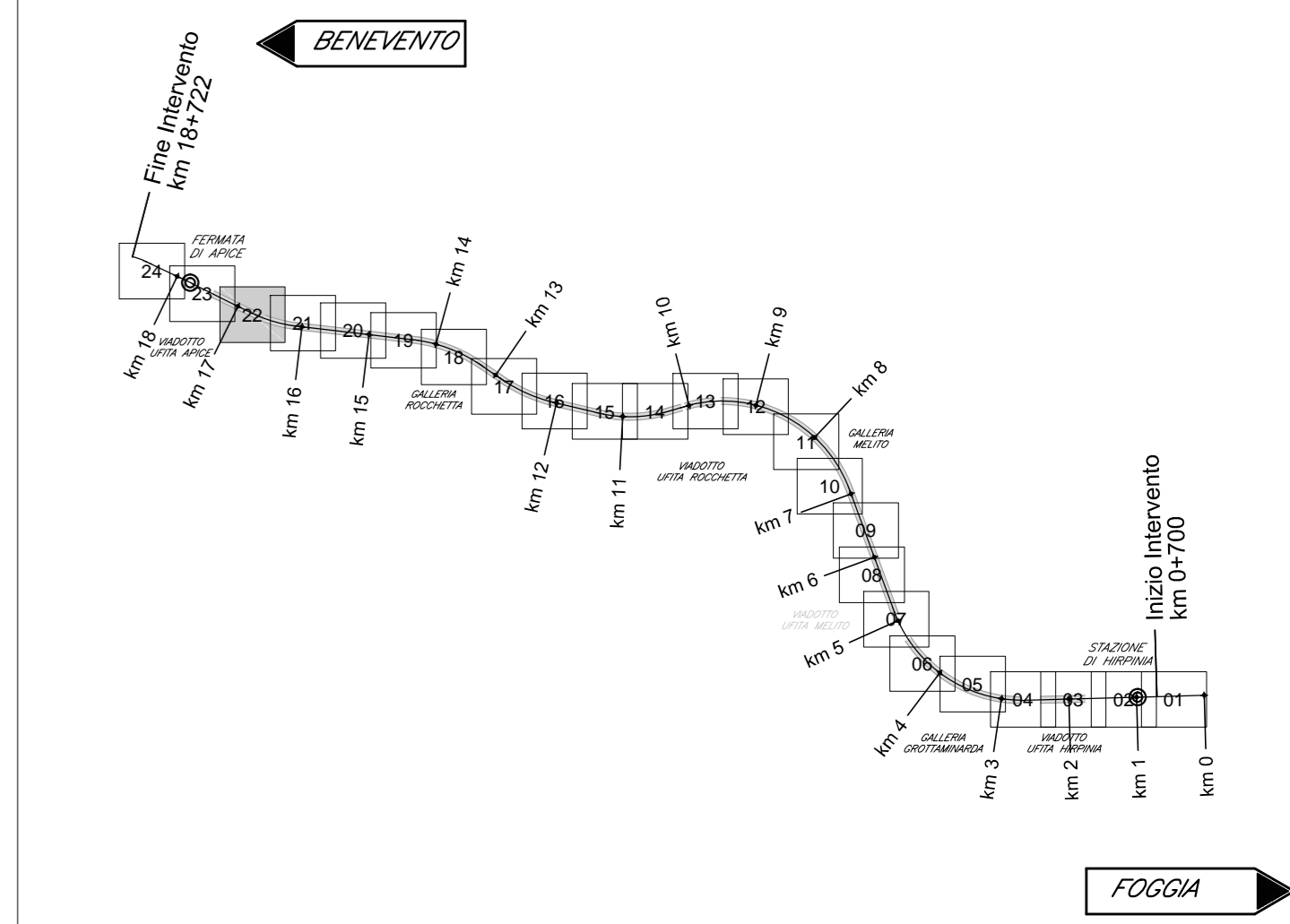
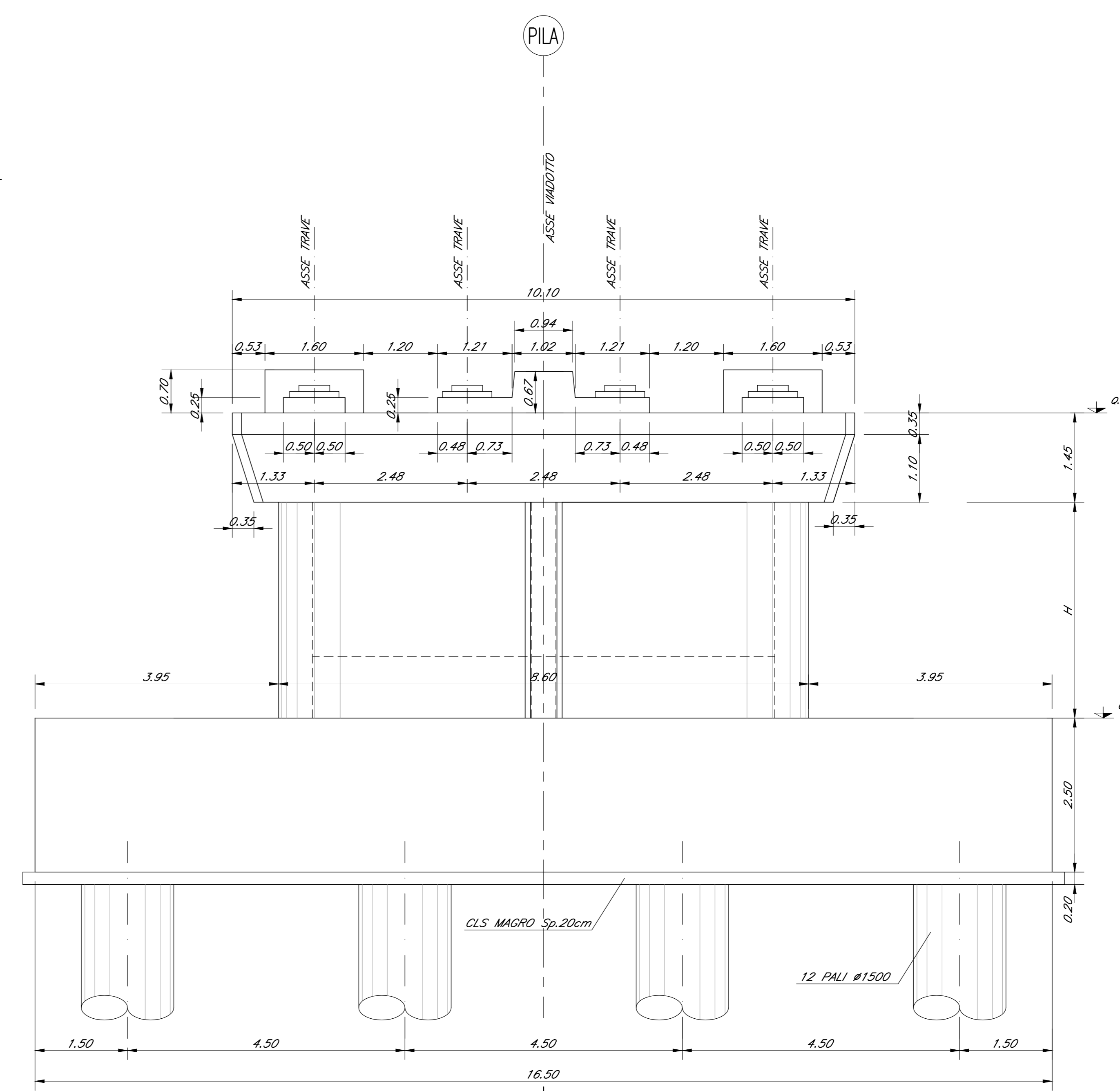
SEZIONE B-B  
Scala 1:50



PIANTA PULVINO  
Scala 1:50



SEZIONE C-C  
Scala 1:50



ELABORATI DI RIFERIMENTO

DESCRIZIONE	CODICE
Planta fondazioni e sezioni (tav. 1/6 di 6)	#2801EZZBZV0400000
Planta impalcato e prospetto (tav. 1/6 di 6)	#2801EZZP9W0400000/5
Tracciamento opere provvisorie e scavi, diametrie e profili (tav.1/6 di 6)	#2801EZZ9W0400000/11
Opere provvisorie fondazioni pile, P1-P2-P3 e spalla A: piante e sezioni	#2801EZZBZW0400000/5
Opere di sostegno pile P4, opere provvisorie pile P5 e tra pile P24 e spalla SPB	#2801EZZBZW0400000/1
Opere provvisorie fondazioni pile P4 e P5	#2801EZZBZW0400000/2
Opere provvisorie fondazioni pile P6 e P7-P17	#2801EZZBZW0400000/3
Fasi costruttive delle opere provvisorie e fondazioni: schemi	#2801EZZBZW0400000/4
Fasi di montaggio degli impalcato: schemi	#2801EZZBZW0400000/5
Carpenteria spalla SA (tav. 1 di 2)	#2801EZZBZW0400000/1
Carpenteria spalla SA (tav. 2 di 2)	#2801EZZBZW0400000/2
Carpenteria pile P1, P21, P22, P23, P24	#2801EZZBZW0400000/3
Carpenteria pile P2, P17, P18, P19, P20	#2801EZZBZW0400000/4
Carpenteria pile P3	#2801EZZBZW0400000/5
Carpenteria pile P4	#2801EZZBZW0400000/6
Carpenteria pile P5	#2801EZZBZW0400000/7
Carpenteria pile P6	#2801EZZBZW0400000/8
Carpenteria pile P7, P8, P9, P10, P11, P12, P13, P14, P15, P16	#2801EZZBZW0400000/9
Carpenteria spalla SB (tav. 1 di 2)	#2801EZZBZW0400000/10
Carpenteria spalla SB (tav. 2 di 2)	#2801EZZBZW0400000/11

CARATTERISTICHE DEI MATERIALI

PER LA TABELLA MATERIALI E NOTE GENERALI FARE RIFERIMENTO AL DOCUMENTO #2801EZZTIV0000001 - Tabella materiali e note generali per i viadotti V01, V02, V03 E V04

NOTE GENERALI

- LUNGHEZZE ESPRESSE IN METRI (TRANNE DOVE DIVERSAMENTE SPECIFICATO)  
 - QUOTE ESPRESSE IN METRI S.L.M. (TRANNE DOVE DIVERSAMENTE SPECIFICATO)  
 - ANGOLI ESPRESSE IN GRADI SESSADECIMALI (TRANNE DOVE DIVERSAMENTE SPECIFICATO)  
 - LE COORDINATE SONO RELATIVE AL SISTEMA LOCALE DI RESTITUZIONE CETERMETRICO  
 - PER IL TRACCIAMENTO SONO E OPERE PROVVISORIE SI RIMANDA AGLI ELABORATI SPECIFICI DI PROGETTO

COMMITTENTE:  
**RFI**  
 GRUPPO FERROVIARIO ITALIANO

DIREZIONE LAVORI:  
**ITALFER**  
 GRUPPO FERROVIE DELLO STATO ITALIANO

APPALTATORE:  
**HirpiniaAV**

CONSORZIO:  
**salini impregio**

PROGETTAZIONE:  
**ROKSOIL**

MANDATARIA:  
**NET**

MANDANTI:  
**Alpina s.p.a.**

**PROGETTO ESECUTIVO**

**ITINERARIO NAPOLI - BARI**  
**RADDOPPIO TRATTA APICE - ORSARA**  
**I LOTTO FUNZIONALE APICE - HIRPINIA**  
**VIADOTTI**  
 VI04 - VIADOTTO UFITA APICE DA KM 16+713.00 A KM 17+418.00

Carpenteria pile P7, P8, P9, P10, P11, P12, P13, P14, P15, P16

APPALTATORE	DIRETTORE DELLA PROGETTAZIONE	PROGETTISTA
Consorzio HIRPINIA AV Il Direttore Tecnico Ing. Vincenzo Marotta 21/02/2020	Il Responsabile integrazione fra le varie prestazioni specialistiche Ing. G. Casiani	<b>Alpina s.p.a.</b> Ing. P. Galvani

MESSA LOTTO FASE ENTE TIPO DOC. OPERA/DISCIPLINA PROG. REV. SCALA:

**IF28 01 E Z B Z VI0405 007 B 1:50**

Rev.	Descrizione	Redatto	Data	Verificato	Data	Approvato	Data	Autorizzato	Data
A	Emessa per consegna	R. Somari	21/02/2020	L. Zanotti	21/02/2020	M. Veronesi	21/02/2020	Ing. P. Galvani	
B	Recupero consegna	R. Somari	03/03/2020	L. Zanotti	03/03/2020	M. Veronesi	03/03/2020		

File: #2801EZZBZV04000007B.dwg n. Elab.: 0