

COMMITTENTE:



DIREZIONE LAVORI:



APPALTATORE:

CONSORZIO:



SOCI:



PROGETTAZIONE:

MANDATARIA:



MANDANTI:



PROGETTO ESECUTIVO

ITINERARIO NAPOLI - BARI RADDOPPIO TRATTA APICE - ORSARA I LOTTO FUNZIONALE APICE - HIRPINIA

Linea di contatto

LC00 - Elaborati a carattere generale

Relazione di calcolo piastra e grappe per ormeggio CDT al frontale delle gallerie policentriche

APPALTATORE Consorzio HIRPINIA AV Il Direttore Tecnico Ing. Vincenzo Moriello 10/06/2020	DIRETTORE DELLA PROGETTAZIONE Il Responsabile integrazione fra le varie prestazioni specialistiche Ing. G. Cassani	PROGETTISTA Ing. S. Susani	REVISORE Ing. F. Rigoni
--	---	-----------------------------------	----------------------------

COMMESSA LOTTO FASE ENTE TIPO DOC. OPERA/DISCIPLINA Progr. REV. SCALA:

IF28	01	E	ZZ	CL	LC0000	007	B	-
------	----	---	----	----	--------	-----	---	---

Rev.	Descrizione	Redatto	Data	Verificato	Data	Approvato	Data	Autorizzato Data
A	Emissione per consegna	C. Dalla Pria	21/02/2020	V. Corsini	21/02/2020	S. Eandi	21/02/2020	Ing. S. Eandi
B	Recepimento istruttoria	C. Dalla Pria	10/06/2020	V. Corsini	10/06/2020	S. Eandi	10/06/2020	
								10/06/2020


File: IF2801EZZCLLC0000007B.dwg

n.Elab.:

APPALTATORE: <u>Consorzio</u> HIRPINIA AV	<u>Soci</u> SALINI IMPREGILO S.P.A. ASTALDI S.P.A.	ITINERARIO NAPOLI – BARI RADDOPPIO TRATTA APICE – ORSARA I LOTTO FUNZIONALE APICE – HIRPINIA					
PROGETTAZIONE: <u>Mandatario</u> ROCKSOIL S.P.A.	<u>Mandanti</u> NET ENGINEERING S.P.A. ALPINA S.P.A.						
PROGETTO ESECUTIVO	COMMESSA IF28	LOTTO 01	CODIFICA E ZZ CL	DOCUMENTO LC0000 007	REV. B	FOGLIO 1 di 39	

Indice

1	OGGETTO	6
2	NORMATIVA DI RIFERIMENTO.....	6
2.1	SISTEMA CARTESIANO DI RIFERIMENTO	7
3	MODELLAZIONE DELLA STRUTTURA E DELLE AZIONI.....	7
3.1	CARATTERISTICHE GEOMETRICHE E MECCANICHE	7
3.2	SEZIONI.....	8
3.3	MATERIALI	9
3.4	CASI DI CARICO (§ 6.2 CEI EN 50119).....	10
3.4.1	CASO 1: ORMEGGIO DEL TREFOLO AL FRONTE DELLA GALLERIA PERPENDICOLARE	11
3.4.2	ORMEGGIO DEL TREFOLO AL FRONTE DELLA GALLERIA INCLINATO 30°	12
3.5	COMBINAZIONI DEI CASI DI CARICO AGLI SLU (STATI LIMITE ULTIMI).....	12
3.5.1	AZIONI APPLICATE.....	14
3.6	AZIONI DI ORIGINE SISMICA.....	14
3.7	AZIONI DOVUTE AI CONDUTTORI.....	14
3.7.1	DIAMETRI EQUIVALENTI DEI CONDUTTORI.....	15
3.7.2	FORMULAZIONI PER IL CALCOLO DELLE AZIONI RADIALI.....	15
4	ANALISI STRUTTURALE.....	17
4.1	TABELLA DELLA AZIONI AGENTI IN CONDIZIONE A	17
4.2	CARICHI APPLICATI ALLA STRUTTURA NEL MODELLO AD ELEMENTI FINITI IN CONDIZIONE A 17	
4.3	TABELLA DELLA AZIONI AGENTI IN CONDIZIONE C	18
4.4	CARICHI APPLICATI ALLA STRUTTURA NEL MODELLO AD ELEMENTI FINITI IN CONDIZIONE C 18	
5	VERIFICA STRUTTURALE (RIF. § 6 E SEGG. CEI EN 50119, §4.2 D.M.'18)	19
5.1	VERIFICA TIRAFONDI M33 (S355).....	20
5.2	VERIFICA PIASTRA DI BASE (S355).....	23
5.2.1	RESISTENZA FLESSIONALE DELLA PIASTRA	24
5.2.2	PUNZONAMENTO PIASTRA.	24
5.2.3	RESISTENZA MATERIALE.....	25
5.3	VERIFICA DEL PERNO M24 (ACCIAIO CL 6.8)	27
6	VERIFICHE DEI COLLEGAMENTI POST INSTALLATI SULLA VOLTA DELLA GALLERIA.....	30
	VERIFICA A SFILAMENTO DELL'ANCORANTE CHIMICO	30
6.1	VERIFICA TIRAFONDI POST-INSTALLATI	30

APPALTATORE: <u>Consorzio</u> 	<p style="text-align: center;">ITINERARIO NAPOLI – BARI</p> <p style="text-align: center;">RADDOPPIO TRATTA APICE – ORSARA</p> <p style="text-align: center;">I LOTTO FUNZIONALE APICE – HIRPINIA</p>												
<u>Soci</u>  													
PROGETTAZIONE: <u>Mandataria</u> 	<u>Mandanti</u>  												
PROGETTO ESECUTIVO	<table border="1"> <tr> <td>COMMESSA</td> <td>LOTTO</td> <td>CODIFICA</td> <td>DOCUMENTO</td> <td>REV.</td> <td>FOGLIO</td> </tr> <tr> <td>IF28</td> <td>01</td> <td>E ZZ CL</td> <td>LC0000 007</td> <td>B</td> <td>2 di 39</td> </tr> </table>	COMMESSA	LOTTO	CODIFICA	DOCUMENTO	REV.	FOGLIO	IF28	01	E ZZ CL	LC0000 007	B	2 di 39
COMMESSA	LOTTO	CODIFICA	DOCUMENTO	REV.	FOGLIO								
IF28	01	E ZZ CL	LC0000 007	B	2 di 39								

7 CONCLUSIONI 39

APPALTATORE: <u>Consorzio</u> HIRPINIA AV	<u>Soci</u> SALINI IMPREGILO S.P.A. ASTALDI S.P.A.	ITINERARIO NAPOLI – BARI RADDOPPIO TRATTA APICE – ORSARA I LOTTO FUNZIONALE APICE – HIRPINIA				
PROGETTAZIONE: <u>Mandatario</u> ROCKSOIL S.P.A.	<u>Mandanti</u> NET ENGINEERING S.P.A. ALPINA S.P.A.					
PROGETTO ESECUTIVO	COMMESSA IF28	LOTTO 01	CODIFICA E ZZ CL	DOCUMENTO LC0000 007	REV. B	FOGLIO 3 di 39

RELAZIONE DI CALCOLO STRUTTURALE

Premessa

La presente relazione di calcolo strutturale, in conformità al §10.1 del DM 17/01/18, è comprensiva di una descrizione generale dell'opera e dei criteri generali di analisi e verifica. Segue inoltre le indicazioni fornite al §10.2 del DM stesso per quanto concerne analisi e verifiche svolte con l'ausilio di codici di calcolo.

Modello numerico

In questa parte viene descritto il modello numerico utilizzato (o i modelli numerici utilizzati) per l'analisi della struttura. La presentazione delle informazioni deve essere, coerentemente con le prescrizioni del paragrafo 10.2 e relativi sotto paragrafi delle NTC-18, tale da garantirne la leggibilità, la corretta interpretazione e la riproducibilità

Di seguito si indicano l'origine e le caratteristiche dei codici di calcolo utilizzati riportando titolo, produttore e distributore, versione, estremi della licenza d'uso:

Informazioni sul codice di calcolo	
Titolo:	PRO_SAP PROfessional Structural Analysis Program
Versione:	\$\$s154\$
Produttore-Distributore:	2S.I. Software e Servizi per l'Ingegneria s.r.l., Ferrara
Codice Licenza:	Licenza dsi4344

Un attento esame preliminare della documentazione a corredo del software ha consentito di valutarne l'affidabilità e soprattutto l'idoneità al caso specifico. La documentazione, fornita dal produttore e distributore del software, contiene una esauriente descrizione delle basi teoriche e degli algoritmi impiegati, l'individuazione dei campi d'impiego, nonché casi prova interamente risolti e commentati, corredati dei file di input necessari a riprodurre l'elaborazione:

Affidabilità dei codici utilizzati

2S.I. ha verificato l'affidabilità e la robustezza del codice di calcolo attraverso un numero significativo di casi prova in cui i risultati dell'analisi numerica sono stati confrontati con soluzioni teoriche.

E' possibile reperire la documentazione contenente alcuni dei più significativi casi trattati al seguente link:
<https://www.2si.it/it/prodotti/affidabilita/>

Informazioni generali sull'elaborazione e giudizio motivato di accettabilità dei risultati.

Il programma prevede una serie di controlli automatici (check) che consentono l'individuazione di errori di modellazione. Al termine dell'analisi un controllo automatico identifica la presenza di spostamenti o rotazioni abnormi. Si può pertanto asserire che l'elaborazione sia corretta e completa. I risultati delle elaborazioni sono stati sottoposti a controlli che ne comprovano l'attendibilità. Tale valutazione ha compreso il confronto con i risultati di semplici calcoli, eseguiti con metodi tradizionali e adottati, anche in fase di primo dimensionamento della struttura. Inoltre, sulla base di considerazioni riguardanti gli stati tensionali e deformativi determinati, si è valutata la validità delle scelte operate in sede di schematizzazione e di modellazione della struttura e delle azioni. Si allega al termine della presente relazione elenco sintetico dei controlli svolti (verifiche di equilibrio tra reazioni vincolari e carichi applicati, comparazioni tra i risultati delle analisi e quelli di valutazioni semplificate, etc.) .

APPALTATORE: <u>Consorzio</u> <u>Soci</u> HIRPINIA AV SALINI IMPREGILO S.P.A. ASTALDI S.P.A.	ITINERARIO NAPOLI – BARI RADDOPPIO TRATTA APICE – ORSARA I LOTTO FUNZIONALE APICE – HIRPINIA																	
PROGETTAZIONE: <u>Mandatario</u> <u>Mandanti</u> ROCKSOIL S.P.A. NET ENGINEERING S.P.A. ALPINA S.P.A.	<table border="1" style="width: 100%; border-collapse: collapse;"> <tr> <td style="text-align: center;">COMMESSA</td> <td style="text-align: center;">LOTTO</td> <td style="text-align: center;">CODIFICA</td> <td style="text-align: center;">DOCUMENTO</td> <td style="text-align: center;">REV.</td> <td style="text-align: center;">FOGLIO</td> </tr> <tr> <td style="text-align: center;">IF28</td> <td style="text-align: center;">01</td> <td style="text-align: center;">E ZZ CL</td> <td style="text-align: center;">LC0000 007</td> <td style="text-align: center;">B</td> <td style="text-align: center;">4 di 39</td> </tr> </table>						COMMESSA	LOTTO	CODIFICA	DOCUMENTO	REV.	FOGLIO	IF28	01	E ZZ CL	LC0000 007	B	4 di 39
COMMESSA	LOTTO	CODIFICA	DOCUMENTO	REV.	FOGLIO													
IF28	01	E ZZ CL	LC0000 007	B	4 di 39													
PROGETTO ESECUTIVO																		

Verifiche agli stati limite ultimi

Nel capitolo relativo alla progettazione degli elementi strutturali agli SLU vengono indicate, con riferimento alla normativa adottata, le modalità ed i criteri seguiti per valutare la sicurezza della struttura nei confronti delle possibili situazioni di crisi ed i risultati delle valutazioni svolte. In via generale, oltre alle verifiche di resistenza e di spostamento, devono essere prese in considerazione verifiche nei confronti dei fenomeni di instabilità, locale e globale, di fatica, di duttilità, di degrado.

APPALTATORE: <u>Consorzio</u> HIRPINIA AV	<u>Soci</u> SALINI IMPREGILO S.P.A. ASTALDI S.P.A.	ITINERARIO NAPOLI – BARI RADDOPPIO TRATTA APICE – ORSARA I LOTTO FUNZIONALE APICE – HIRPINIA				
PROGETTAZIONE: <u>Mandatario</u> ROCKSOIL S.P.A.	<u>Mandanti</u> NET ENGINEERING S.P.A. ALPINA S.P.A.					
PROGETTO ESECUTIVO	COMMESSA IF28	LOTTO 01	CODIFICA E ZZ CL	DOCUMENTO LC0000 007	REV. B	FOGLIO 5 di 39

DICHIARAZIONE DI AFFIDABILITÀ

Dichiarazione del produttore-distributore di PRO_SAP PROfessional SAP riguardante l'affidabilità del codice (NTC 2018 - Paragrafo 10.2)

Origine e caratteristiche dei codici di calcolo

Titolo: PRO_SAP PROfessional Structural Analysis Program

Autore-Produttore: 2S.I. Software e Servizi per l'Ingegneria s.r.l., Ferrara

Affidabilità dei codici

- Inquadramento teorico della metodologia

L'analisi strutturale viene effettuata con il metodo degli elementi finiti. Il metodo si basa sulla schematizzazione della struttura in elementi connessi in corrispondenza di un numero prefissato di punti denominati nodi. I nodi sono definiti dalle tre coordinate cartesiane in un sistema di riferimento globale. L'analisi strutturale è condotta con il metodo degli spostamenti per la valutazione dello stato tensiodeformativo indotto da carichi statici.

L'analisi strutturale è condotta con il metodo dell'analisi modale e dello spettro di risposta in termini di accelerazione per la valutazione dello stato tensiodeformativo indotto da carichi dinamici (tra i quali quelli di tipo sismico).

Gli elementi, lineari e non lineari, utilizzati per la modellazione dello schema statico della struttura sono i seguenti:

Elemento TRUSS (asta)

Elemento BEAM (trave)

Elemento MEMBRANE (membrana)

Elemento PLATE (piastra-guscio)

Elemento BRICK (solido)

Elemento CINGHIA

Elemento BOUNDARY (molla)

Elemento STIFFNESS

(matrice di rigidezza)

- Casi prova che consentano un riscontro dell'affidabilità

2S.I. ha verificato, in collaborazione con il DISTART dell'Università di Bologna e con il Dipartimento di Ingegneria dell'Università di Ferrara, l'affidabilità e la robustezza del codice di calcolo attraverso un numero significativo di casi prova in cui i risultati dell'analisi numerica sono stati confrontati con soluzioni teoriche.

E' possibile reperire la documentazione contenente alcuni dei più significativi casi trattati al seguente link: <http://www.2si.it/affidabilita.php>

- Filtri di autodiagnostica

Il programma prevede una serie di controlli automatici (check) che consentono l'individuazione di errori di modellazione.

Al termine dell'analisi un controllo automatico identifica la presenza di spostamenti o rotazioni abnormi.

Garanzia di qualità

Dal 1 dicembre 1999 2S.I. ha prodotto un manuale di qualità in funzione dei requisiti della norma di riferimento UNI EN ISO 9001.

Tutte le attività dell'azienda sono regolate dalla documentazione e dalle procedure in esso contenute.

In relazione alla attività di validazione dei prodotti software si dichiara inoltre quanto segue:

- la fase di progetto degli algoritmi è preceduta dalla ricerca di risultati di confronto reperibili in bibliografia o riproducibili con calcoli manuali;

- la fase di implementazione degli algoritmi è continuamente validata con strumenti automatici (tools di sviluppo) e attraverso confronti;

- il software che implementa gli algoritmi è testato, confrontato e controllato anche da tecnici qualificati che non sono intervenuti nelle precedenti fasi.

Nella produzione del solutore FEM 2S.I. implementa componenti sviluppati da CM2 - Computing Objects SARL spin-off dell'École Centrale Paris, France. E' disponibile la documentazione di affidabilità di tali componenti all'indirizzo web:

http://www.2si.it/software/download/manuali/pro_sap_quaderni/Affidabilita/benchmarks_e_sap.zip

APPALTATORE: <u>Consorzio</u> <u>Soci</u> HIRPINIA AV SALINI IMPREGILO S.P.A. ASTALDI S.P.A.	ITINERARIO NAPOLI – BARI RADDOPPIO TRATTA APICE – ORSARA I LOTTO FUNZIONALE APICE – HIRPINIA					
PROGETTAZIONE: <u>Mandatario</u> <u>Mandanti</u> ROCKSOIL S.P.A. NET ENGINEERING S.P.A. ALPINA S.P.A.						
PROGETTO ESECUTIVO	COMMESSA IF28	LOTTO 01	CODIFICA E ZZ CL	DOCUMENTO LC0000 007	REV. B	FOGLIO 6 di 39

1 OGGETTO

La presente relazione tecnica ha lo scopo di verificare le strutture di sostegno della linea di trazione elettrica da utilizzare in galleria. In particolare, ci riferiremo a piatra e grappe per ormeggio delle corde di terra al frontale delle gallerie.

Si sono individuati due casi di analisi differenti, sui quali si è eseguita la verifica strutturale al fine di giustificarne l'impiego con il dovuto margine di sicurezza. La parte iniziale della relazione sarà volta alla descrizione dei criteri di calcolo e di determinazione dei carichi agenti sulle strutture. Nelle parti successive sarà dedicata l'attenzione al caso di analisi più gravoso del quale si riporterà la descrizione dettagliata e la verifica dei principali elementi strutturali.

Si elencano i casi analizzati:

- Ormeggio del trefolo al fronte della galleria (perpendicolare),
- Ormeggio del trefolo al fronte della galleria (inclinato 30°)

La relazione presente è stata redatta seguendo lo schema di seguito illustrato:

Verifica STRUTTURALE:

1. Modellazione strutturale.
2. Modellazione delle azioni applicate alla struttura (carichi permanenti e variabili e di origine sismica).
3. Determinazione delle azioni maggiormente gravose (approccio progettuale 2 – Coefficienti parziali di sicurezza per i carichi di tipo STR A1).
4. Verifica della sicurezza (ai sensi del DM'18 e circ. esplicativa '19 n°7).

La struttura sarà analizzata mediante un modello agli elementi finiti al quale si applicheranno tutte le azioni concentrate e distribuite.

2 NORMATIVA DI RIFERIMENTO

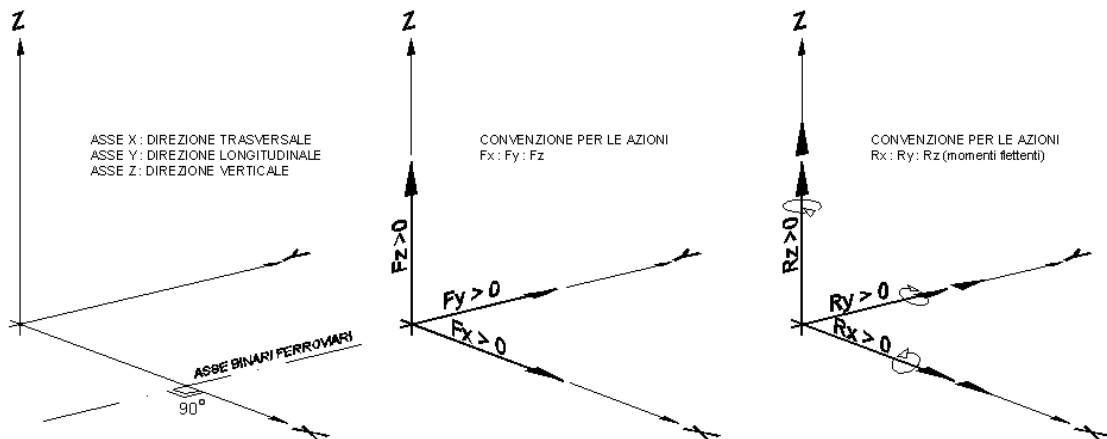
Si è fatto riferimento alla seguente normativa:

- Ministero delle Infrastrutture e dei Trasporti. Decreto 17 Gennaio 2018: "Aggiornamento delle <<Norme tecniche per le costruzioni>>".
- Ministero delle Infrastrutture e dei Trasporti. Circolare 21 gennaio 2019, n. 7 C.S.LL.PP - Istruzioni per l'applicazione dell' "Aggiornamento delle <<Norme tecniche per le costruzioni>>" di cui al D.M. 17 gennaio 2018.
- Istruzione tecnica RFI DMAIM TE SP IFS 006 A "Procedimento di calcolo di verifica dei pali della linea di contatto in stazione e di piena linea".
- Istruzione tecnica RFI DMAIM TE SP IFS 060 A "Costruzione dei blocchi di fondazione con pilastro ed installazione pali T.E. flangiati".
- Capitolato Tecnico TE RFI EDIZIONE 2014 – Allegato 4 – Capitolato tecnico per la costruzione delle linee aeree di contatto e di alimentazione a 3 kv cc
- CEI EN 50119 ed. 2010-05 "Applicazioni ferroviarie, filoviarie e metropolitane – Impianti fissi – Linee aeree di contatto per trazione elettrica".

APPALTATORE: Consorzio Soci HIRPINIA AV SALINI IMPREGIO S.P.A. ASTALDI S.P.A	ITINERARIO NAPOLI – BARI RADDOPPIO TRATTA APICE – ORSARA I LOTTO FUNZIONALE APICE – HIRPINIA					
PROGETTAZIONE: Mandataria Mandanti ROCKSOIL S.P.A NET ENGINEERING S.P.A. ALPINA S.P.A.						
PROGETTO ESECUTIVO	COMMESSA IF28	LOTTO 01	CODIFICA E ZZ CL	DOCUMENTO LC0000 007	REV. B	FOGLIO 7 di 39

2.1 SISTEMA CARTESIANO DI RIFERIMENTO

Il sistema di riferimento delle coordinate globali della struttura, degli spostamenti e delle azioni determinate dai carichi è rappresentato dall'asse delle x orientato perpendicolarmente ai binari ferroviari, mentre l'asse y è longitudinale ad essi. L'asse verticale z è positivo diretto verso l'alto. Per quanto riguarda i valori delle azioni assiali F_x , F_y ed F_z si intendono positivi quando diretti nel verso positivo dei rispettivi assi.



3 MODELLAZIONE DELLA STRUTTURA E DELLE AZIONI

3.1 CARATTERISTICHE GEOMETRICHE E MECCANICHE

Riferimento normativo:

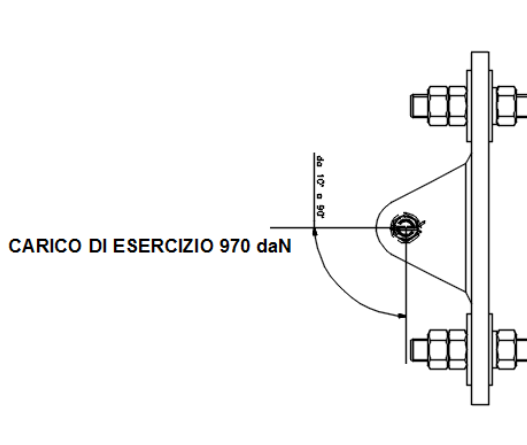
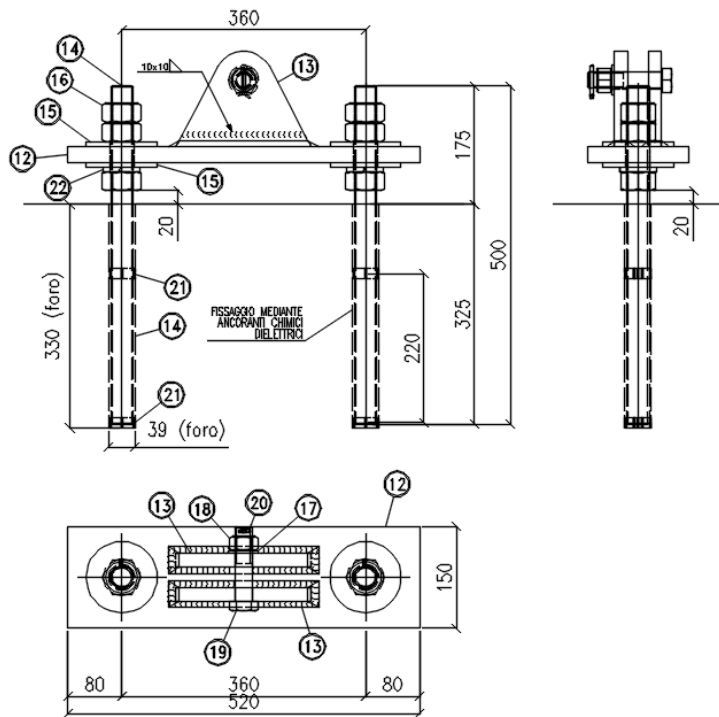
Capitolato Tecnico TE – Allegato 4A – capitolato tecnico per la costruzione delle linee aeree di contatto e di alimentazione A 3 kV cc.

La struttura è stata modellata mediante elementi finiti mono e bidimensionali rispettando le dimensioni geometriche dedotte dagli elaborati di progetto esecutivo ed utilizzando le misure riportate negli schemi di montaggio. I materiali utilizzati nella modellazione della struttura sono gli stessi dedotti dai documenti di progetto.

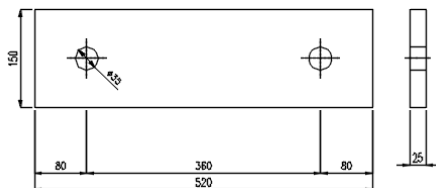
APPALTATORE: Consorzio Soci HIRPINIA AV SALINI IMPREGIO S.P.A. ASTALDI S.P.A.		ITINERARIO NAPOLI – BARI RADDOPPIO TRATTA APICE – ORSARA I LOTTO FUNZIONALE APICE – HIRPINIA					
PROGETTAZIONE: Mandatara Mandanti ROCKSOIL S.P.A NET ENGINEERING S.P.A. ALPINA S.P.A.							
PROGETTO ESECUTIVO		COMMESSA IF28	LOTTO 01	CODIFICA E ZZ CL	DOCUMENTO LC0000 007	REV. B	FOGLIO 8 di 39

MATERIALE NECESSARIO PER N°1 PIASTRA D'ORMEGGIO TACSIR					
POV.	QUANT.	DESCRIZIONE	L.g. (mm)	Peso (kg)	MATERIALE
12	1	PIATTO Sp=25	UNI EN 10029	15,823	Acciaio S355 JR UNI EN 10025
13	2	PIATTO Sp=20	UNI EN 10029	4,885	Acciaio S355 JR UNI EN 10025
14	2	Basso fluttuata M33	UNI EN 10060	8,845	Acciaio S355 JR UNI EN 10025
15	4	Rondella 36x105 sp=6 - 100 HV	ISO 7083 C	0,360	Acciaio zincato
16	8	Dado M33	UNI EN ISO 4033	2,389	Acciaio Cl. 6.8 UNI EN ISO 898-2
17	1	Rondella 25x44 sp=4 - 140 HV	ISO 7083 C	0,032	Acciaio zincato
18	1	Dado M24	UNI EN ISO 4033	0,129	Acciaio Cl. 6.8 UNI EN ISO 898-2
19	1	Vite con foro M24x110 - Brit GR J1.1	UNI EN ISO 4014	0,516	Acciaio Cl. 6.8 UNI EN ISO 898-1
20	1	Capiglia 5x35	EN ISO 1234	0,008	Acciaio zincato
21	4	Anelli di serraggio per base M33	-	-	Polipropilene
22	2	Rosetta Grouner A33	ISO 7083 C	0,064	Acciaio zincato
TOTALE				31,791	

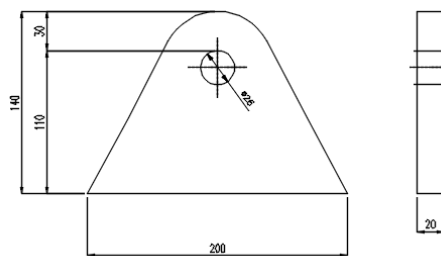
VISTA D'ASSIEME



PARTICOLARE 1



PARTICOLARE 2



3.2 SEZIONI

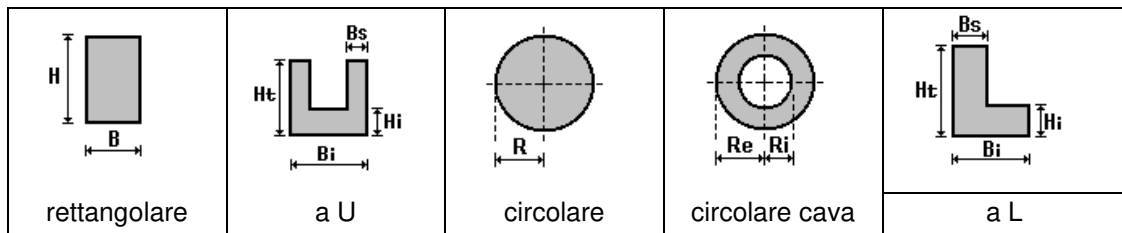
Si sono utilizzati profili semplici e di tipo generico (introdotti dall'utente). Le sezioni sono individuate da una sigla e da un codice numerico (gli elementi strutturali richiamano quest'ultimo nella propria descrizione). Per ogni sezione vengono riportati i seguenti dati:

Area	area della sezione
A V2	area della sezione/fattore di taglio (per il taglio in direzione 2)
A V3	area della sezione/fattore di taglio (per il taglio in direzione 3)
Jt	fattore torsionale di rigidezza
J2-2	momento d'inerzia della sezione riferito all'asse 2

APPALTATORE: Consorzio Soci HIRPINIA AV SALINI IMPREGILO S.P.A. ASTALDI S.P.A.	ITINERARIO NAPOLI – BARI					
PROGETTAZIONE: Mandatario Mandanti ROCKSOIL S.P.A. NET ENGINEERING S.P.A. ALPINA S.P.A.	RADDOPPIO TRATTA APICE – ORSARA I LOTTO FUNZIONALE APICE – HIRPINIA					
PROGETTO ESECUTIVO	COMMESSA IF28	LOTTO 01	CODIFICA E ZZ CL	DOCUMENTO LC0000 007	REV. B	FOGLIO 9 di 39

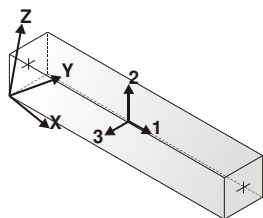
J3-3	momento d'inerzia della sezione riferito all'asse 3
W2-2	modulo di resistenza della sezione riferito all'asse 2
W3-3	modulo di resistenza della sezione riferito all'asse 3
Wp2-2	modulo di resistenza plastico della sezione riferito all'asse 2
Wp3-3	modulo di resistenza plastico della sezione riferito all'asse 3

I dati soprariportati vengono utilizzati per la determinazione dei carichi inerziali e per la definizione delle rigidità degli elementi strutturali; qualora il valore di Area V2 (e/o Area V3) sia nullo la deformabilità per taglio V2 (e/o V3) è trascurata. La valutazione delle caratteristiche inerziali delle sezioni è condotta nel riferimento 2-3 dell'elemento.

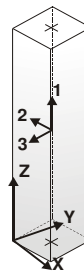


Id	Tipo	Area	A V2	A V3	Jt	J 2-2	J 3-3	W 2-2	W 3-3	Wp 2-2	Wp 3-3
		cm2	cm2	cm2	cm4	cm4	cm4	cm3	cm3	cm3	cm3
1	m33	8.55	7.22	7.22	11.64	5.82	5.82	3.53	3.53	5.99	5.99
7	tirafondi M24-Circolare: r=1.2	4.52	3.82	3.82	3.26	1.63	1.63	1.36	1.36	2.30	2.30
13	elemento rigido-Circolare: r=1	3.14	2.65	2.65	1.57	0.79	0.79	0.79	0.79	1.33	1.33

Riferimenti locali delle sezioni degli elementi 2D:



Orientamento elementi 2D non verticali



Orientamento elementi 2D verticali

3.3 MATERIALI

Di seguito le caratteristiche meccaniche dei materiali utilizzati nella modellazione agli elementi finiti:

acciaio		Young	modulo di elasticità normale
Ft	tensione di rottura a trazione	Poisson	coefficiente di contrazione trasversale
Fy	tensione di snervamento	G	modulo di elasticità tangenziale
Fd	resistenza di calcolo	Gamma	peso specifico
		Alfa	coefficiente di dilatazione termica

Il riferimento per il materiale proviene dai documenti di capitolato tecnico RFI2014 dove è indicato l'acciaio S355 per profili UPN, tralicciatura, tirafondi, piastra di base ed alette di rinforzo. Riportiamo la tabella delle caratteristiche meccaniche dell'acciaio utilizzato nelle verifiche di seguito descritte:

Id	Tipo / Note	V. caratt.	V. medio	Young	Poisson	G	Gamma	Alfa	Altri
		daN/cm2	daN/cm2	daN/cm2		daN/cm2	daN/cm3		
13	acciaio Fe510 - S355			2.100e+06	0.30	8.077e+05	7.80e-03	1.20e-05	
	Tensione ft	5100.0							
	Resistenza fd	3550.0							
77	acciaio inf. rigi.			2.100e+09	0.30	8.077e+08	7.80e-03	1.00e-05	

La simulazione dei collegamenti per il trasferimento delle sollecitazioni derivati dai carichi applicati viene seguita mediante link infinitamente rigidi.

APPALTATORE: Consorzio Soci HIRPINIA AV SALINI IMPREGILO S.P.A. ASTALDI S.P.A.	ITINERARIO NAPOLI – BARI					
PROGETTAZIONE: Mandatario Mandanti ROCKSOIL S.P.A. NET ENGINEERING S.P.A. ALPINA S.P.A.	RADDOPPIO TRATTA APICE – ORSARA I LOTTO FUNZIONALE APICE – HIRPINIA					
PROGETTO ESECUTIVO	COMMESSA IF28	LOTTO 01	CODIFICA E ZZ CL	DOCUMENTO LC0000 007	REV. B	FOGLIO 10 di 39

Per quanto relativo ai coefficienti parziali e ai criteri di progetto si è fatto riferimento alle seguenti tabelle:

Aste acc.	
Generalità	
Beta assegnato	0.80
Verifica come controvento	Si
Usa condizioni I e II	No
Coefficiente gamma M0	1.05
Coefficiente gamma M1	1.05
Coefficiente gamma M2	1.25

Pilastrini acc.	
Lunghezze libere	
Metodo di calcolo 2-2	Assegnato
2-2 Beta assegnato	2.00
2-2 Beta * L assegnato [cm]	0.0
Metodo di calcolo 3-3	Assegnato
3-3 Beta assegnato	2.00
3-3 Beta * L assegnato [cm]	0.0
1-1 Beta assegnato	1.00
1-1 Beta * L assegnato [cm]	0.0
Generalità	
Coefficiente gamma M0	1.05
Coefficiente gamma M1	1.05
Coefficiente gamma M2	1.25
Effetti del 2 ordine	Si

Travi acc.	
Lunghezze libere	
3-3 Beta * L automatico	Si
3-3 Beta assegnato	1.00
3-3 Beta assegnato [cm]	0.0
2-2 Beta * L automatico	Si
2-2 Beta assegnato	1.00
2-2 Beta * L assegnato [cm]	0.0
1-1 Beta * L automatico	Si
1-1 Beta assegnato	1.00
1-1 Beta * L assegnato [cm]	0.0
Generalità	
Coefficiente gamma M0	1.05
Coefficiente gamma M1	1.05
Coefficiente gamma M2	1.25

3.4 CASI DI CARICO (§ 6.2 CEI EN 50119)

I casi di carico che si sono considerati e che danno origine alle azioni applicate alle strutture sono rappresentati dai:

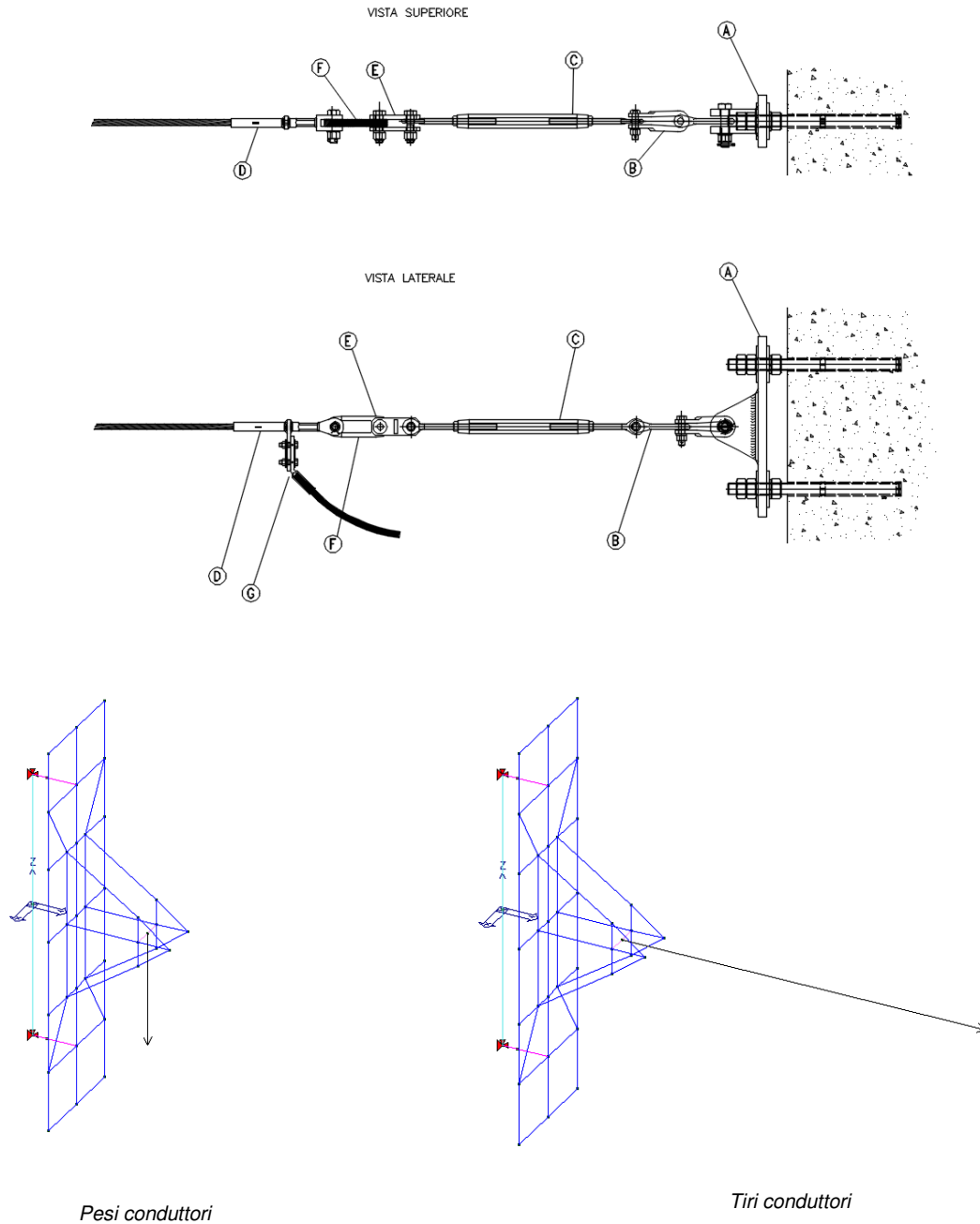
- Pesi propri strutturali.
- Carichi variabili dovuti al peso dei conduttori.
- Carichi variabili dovuti al tiro dei conduttori.
- Carichi di origine sismica (Sismicità di base valutata per Apice (BN), opere in classe d'uso III, vita nominale 75 anni, tipo di suolo A e categoria topografica T1).

I carichi da vento meteorologico non si sono applicati in quanto le strutture in questione si trovano in galleria e in quanto l'azione del vento risulterebbe poco rilevante.

Di seguito si riportano i due casi di ormeggio corda di terra analizzati. Solo del caso di analisi più gravoso si riporterà la descrizione dettagliata e la verifica dei principali elementi strutturali.

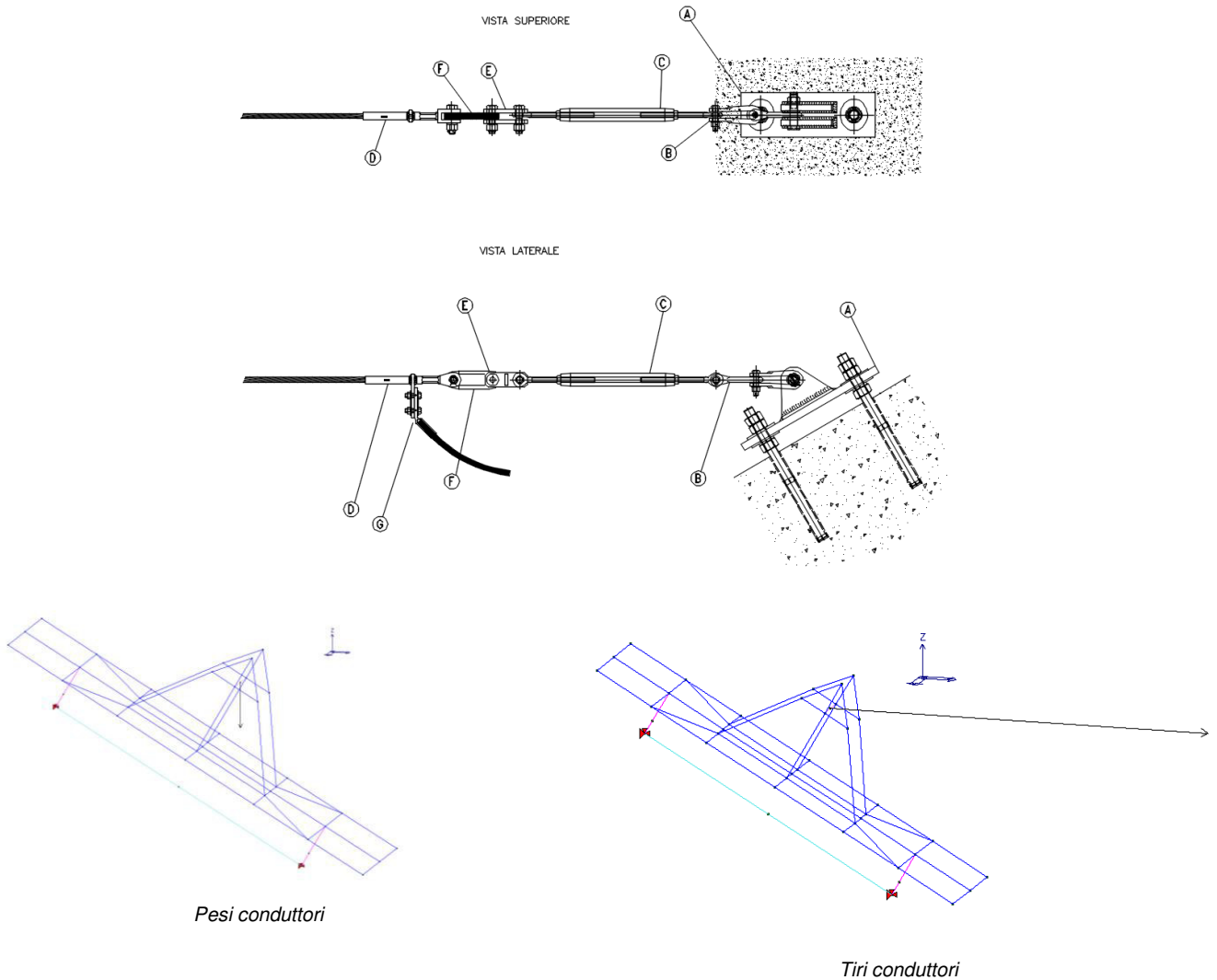
APPALTATORE: Consorzio Soci HIRPINIA AV SALINI IMPREGILO S.P.A. ASTALDI S.P.A		ITINERARIO NAPOLI – BARI RADDOPPIO TRATTA APICE – ORSARA I LOTTO FUNZIONALE APICE – HIRPINIA					
PROGETTAZIONE: Mandataria Mandanti ROCKSOIL S.P.A NET ENGINEERING S.P.A. ALPINA S.P.A.		COMMESSA	LOTTO	CODIFICA	DOCUMENTO	REV.	FOGLIO
PROGETTO ESECUTIVO		IF28	01	E ZZ CL	LC0000 007	B	11 di 39

3.4.1 CASO 1: ORMEGGIO DEL TREFOLO AL FRONTE DELLA GALLERIA PERPENDICOLARE



APPALTATORE: <u>Consorzio</u> <u>Soci</u> HIRPINIA AV SALINI IMPREGILO S.P.A. ASTALDI S.P.A.	ITINERARIO NAPOLI – BARI RADDOPPIO TRATTA APICE – ORSARA I LOTTO FUNZIONALE APICE – HIRPINIA					
PROGETTAZIONE: <u>Mandatario</u> <u>Mandanti</u> ROCKSOIL S.P.A NET ENGINEERING S.P.A. ALPINA S.P.A.						
PROGETTO ESECUTIVO	COMMESSA IF28	LOTTO 01	CODIFICA E ZZ CL	DOCUMENTO LC0000 007	REV. B	FOGLIO 12 di 39

3.4.2 ORMEGGIO DEL TREFOLO AL FRONTE DELLA GALLERIA INCLINATA 30°



Il caso 2 di ormeggio con piastra inclinata di 30° risulta la configurazione di carico più gravosa e di questo si riporteranno le verifiche strutturali.

3.5 COMBINAZIONI DEI CASI DI CARICO AGLI SLU (STATI LIMITE ULTIMI)

L'analisi delle azioni agenti sulla struttura in acciaio è stata eseguita seguendo quanto previsto dalla normativa DM '18 al §2.6.1 e dal documento RFI E64864, relativamente alle verifiche agli stati limite ultimi.

Ai fini delle verifiche degli stati limite si definiscono le seguenti combinazioni delle azioni:

Combinazione fondamentale SLU

$$\gamma_{G1} \cdot G_1 + \gamma_{G2} \cdot G_2 + \gamma_P \cdot P + \gamma_{Q1} \cdot Q_{k1} + \gamma_{Q2} \cdot \psi_{02} \cdot Q_{k2} + \gamma_{Q3} \cdot \psi_{03} \cdot Q_{k3} + \dots$$

APPALTATORE: Consorzio Soci HIRPINIA AV SALINI IMPREGILO S.P.A. ASTALDI S.P.A.	ITINERARIO NAPOLI – BARI					
PROGETTAZIONE: Mandatario Mandanti ROCKSOIL S.P.A. NET ENGINEERING S.P.A. ALPINA S.P.A.	RADDOPPIO TRATTA APICE – ORSARA I LOTTO FUNZIONALE APICE – HIRPINIA					
PROGETTO ESECUTIVO	COMMESSA IF28	LOTTO 01	CODIFICA E ZZ CL	DOCUMENTO LC0000 007	REV. B	FOGLIO 13 di 39

Combinazione sismica, impiegata per gli stati limite ultimi e di esercizio connessi all'azione sismica E

$$E + G_1 + G_2 + P + \Psi_{21} \cdot Q_{k1} + \Psi_{22} \cdot Q_{k2} + \dots$$

Di seguito riportiamo in forma tabellare i coefficienti parziali e di combinazione utilizzati nella determinazione delle combinazioni di carico agli SLU.

Tabella 1 - Coefficienti parziali per le azioni o per l'effetto delle azioni nelle verifiche SLU (tab. 2.6.I del DM'18)

		Coefficiente g_f	EQU	A1	A2
Carichi permanenti	Favorevoli	g_{G1}	0,9	1,0	1,0
	Sfavorevoli		1,1	1,3	1,0
Carichi variabili	Favorevoli	g_{Qi}	0,0	0,0	0,0
	Sfavorevoli		1,5	1,5	1,3

Tabella 2 - Valori dei coefficienti di combinazione (tab. 2.5.I del DM'18)

	Ψ_{0j}	Ψ_{1j}	Ψ_{2j}
Categoria E biblioteche, archivi, magazzini...	1,00	0,90	0,80
Vento	0,60	0,20	0,00

Le combinazioni utilizzate nelle verifiche prevedono la dipendenza dei tiri dei conduttori con i relativi pesi. Analogamente le combinazioni sismiche sono prive delle azioni del vento e le combinazioni caratteristiche hanno tutte coefficienti parziali unitari. Le combinazioni saranno riportate nelle verifiche condotte nel seguito.

Per la verifica della struttura in acciaio seguiremo l'approccio 2 definito in §2.6.1 per stati limite ultimi di tipo STR con coefficienti parziali per le azioni di tipo A1.

In particolare, si è ritenuto di utilizzare il seguente approccio progettuale:

- Approccio 2 in combinazione 2 del tipo (A1+M1+R3).

In questo approccio progettuale si considerano i coefficienti parziali di tipo A1 per la determinazione delle azioni di progetto e quelli di sicurezza agenti sulle proprietà geotecniche dei materiali di tipo M1 ed R3 per la determinazione della resistenza di progetto.

Si eseguiranno le verifiche sia per i casi statici che per i casi sismici.

Combinazioni di tipo statico

Cmb	Tipo	Sigla Id	Peso proprio	Peso conduttori	Tiro conduttori
1	SLU	Comb. SLU A1 1	1.30	1.50	1.50
2	SLU	Comb. SLU A1 2	1.00	1.50	1.50

Combinazioni di tipo sismico

Cmb	Tipo	Sigla Id	Peso proprio	Peso conduttori	Tiro conduttori	Sisma in X	Sisma in Y
1	SLU	Comb. SLU A1 (SLV sism.) 1	1.00	0.80	0.80	-1.00	-0.30
2	SLU	Comb. SLU A1 (SLV sism.) 2	1.00	0.80	0.80	-1.00	0.30
3	SLU	Comb. SLU A1 (SLV sism.) 3	1.00	0.80	0.80	1.00	-0.30
4	SLU	Comb. SLU A1 (SLV sism.) 4	1.00	0.80	0.80	1.00	0.30
5	SLU	Comb. SLU A1 (SLV sism.) 5	1.00	0.80	0.80	-0.30	-1.00
6	SLU	Comb. SLU A1 (SLV sism.) 6	1.00	0.80	0.80	-0.30	1.00
7	SLU	Comb. SLU A1 (SLV sism.) 7	1.00	0.80	0.80	0.30	-1.00
8	SLU	Comb. SLU A1 (SLV sism.) 8	1.00	0.80	0.80	0.30	1.00

Contrariamente alle combinazioni sismiche del dis RFI E64864c il coefficiente di combinazione utilizzato è pari a 0,8 anziché 1. Questo perché si è tenuto in conto anche della presenza del ghiaccio sui conduttori (a differenza di ciò che invece dice il Capitolato, in cui nella combinazioni sismiche il coefficiente di moltiplicazione del ghiaccio Q1 è nullo). Da un'analisi condotta infatti risulta che utilizzare il coefficiente 0,8 considerando anche il peso del ghiaccio, va a compensare l'utilizzo del coefficiente 1 sui carichi tipo G2 escludendo la presenza del ghiaccio Q1. I risultati che si ottengono sono analoghi.

APPALTATORE: <u>Consorzio</u> <u>Soci</u> HIRPINIA AV SALINI IMPREGILO S.P.A. ASTALDI S.P.A.	ITINERARIO NAPOLI – BARI					
PROGETTAZIONE: <u>Mandatario</u> <u>Mandanti</u> ROCKSOIL S.P.A. NET ENGINEERING S.P.A. ALPINA S.P.A.	RADDOPPIO TRATTA APICE – ORSARA I LOTTO FUNZIONALE APICE – HIRPINIA					
PROGETTO ESECUTIVO	COMMESSA IF28	LOTTO 01	CODIFICA E ZZ CL	DOCUMENTO LC0000 007	REV. B	FOGLIO 14 di 39

Come specificato sempre nel Capitolato Tecnico RFI E 64564c a pag 6, a favore di sicurezza, il coefficiente sismico orizzontale k_h e quello verticale k_v sono stati calcolati raddoppiando l'accelerazione come previsto al punto 3.10.3.1 del "Manuale di progettazione delle opere civili- Parte II- Sezione 3- Corpo Stradale".

3.5.1 Azioni applicate

Prendendo a riferimento la parte relativa alle verifiche strutturali della CEI EN 50119 si è scelto di considerare due casi di calcolo tra quelli proposti: Il caso di carico A con minima temperatura e il caso di carico C in cui sono presenti solo i carichi del ghiaccio.

Condizione A

$T = -20^{\circ}\text{C}$
 $W = 0 \text{ m/s}$
 $P_g = 0 \text{ N/m}$

Condizione C

$T = -5^{\circ}\text{C}$
 $W = 0 \text{ m/s}$
 $P_g = 7 \text{ N/m}$

Si è preso in considerazione anche la condizione A in quanto il tiro della corda di terra è fisso e risulta maggiore con una temperatura minore. A differenza però della condizione C nella A non è presente il manicotto di ghiaccio, che influisce sul peso e sul tiro della corda di terra. Si analizzerà quale delle due condizioni risulta peggiore.

3.6 AZIONI DI ORIGINE SISMICA

Le azioni di origine sismica sono state messe in conto prendendo a riferimento la sismicità di base della zona di Apice (BN). Inoltre sono state applicate le seguenti ipotesi di base (D.M. '18 §2.4 e segg.):

- | | |
|---|-------------------|
| • Vita nominale dell'opera | ≥ 50 anni |
| • Classe d'uso | Classe III |
| • Periodo di riferimento per l'azione sismica | $V_R = 75$ anni |
| • Accelerazione orizzontale massima attesa (SLV) | $a_g = 0,3184$ |
| • Valore massimo del fattore di amplificazione dello spettro in accelerazione orizzontale | $F_0 = 2,290$ |
| • Periodo di inizio del tratto a velocità costante dello spettro in accelerazione orizzontale | $T^*_{c} = 0,390$ |
| • Categoria di sottosuolo | C |
| • Categoria topografica | T1 |
| • Classe di duttilità | Alta |

Nota:

L'analisi sismica effettuata è del tipo statica equivalente.

Le azioni di origine sismica sono state messe in conto prendendo a riferimento la sismicità di base della zona di Apice (BN). Se si confronta il valore dell'accelerazione orizzontale massima attesa di Apice (0,3184) con quella di Grottaminarda (0,3211), si può notare che sì, il valore di Grottaminarda è più gravoso, ma che se si calcola la loro differenza (0,0027) e la si moltiplica per il basso valore della massa sollecitata di un palo di sostegno della TE, la differenza risulta ininfluente sui carichi alla base del palo.

3.7 AZIONI DOVUTE AI CONDUTTORI

In questo caso di ormeggio si prevede l'impiego dei seguenti conduttori:

- Corde di terra tipo TACSR

APPALTATORE: Consorzio Soci HIRPINIA AV SALINI IMPREGILO S.P.A. ASTALDI S.P.A.	ITINERARIO NAPOLI – BARI					
PROGETTAZIONE: Mandatario Mandanti ROCKSOIL S.P.A. NET ENGINEERING S.P.A. ALPINA S.P.A.	RADDOPPIO TRATTA APICE – ORSARA I LOTTO FUNZIONALE APICE – HIRPINIA					
PROGETTO ESECUTIVO	COMMESSA IF28	LOTTO 01	CODIFICA E ZZ CL	DOCUMENTO LC0000 007	REV. B	FOGLIO 15 di 39

In seguito in forma tabellare saranno riportati i valori delle azioni applicate nella condizione A e nella condizione C.

3.7.1 Diametri equivalenti dei conduttori

In riferimento al calcolo delle azioni dovute ai conduttori nella condizione di carico C, nella quale è concomitante la presenza del ghiaccio e del vento, è necessario tenere in conto lo spessore del manicotto di ghiaccio che determina un aumento di peso (0,7 daN/m) ed un aumento della superficie investita dal vento. Normativamente il doc. E64864 riprende il §6.2.6 della EN 50119:2010-05 relativo ai "Carichi combinati del vento e del ghiaccio" dove il valore del diametro equivalente, indicato di seguito con D_I , si valuta mediante la formula:

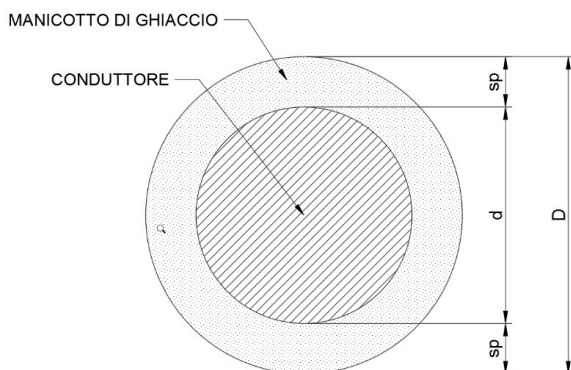
$$D_I = (d^2 + 4 g_{IK} / (\pi \rho_I))^{0,5}$$

Nella quale si è indicato con:

d = diametro del conduttore

g_{IK} = peso del manicotto di ghiaccio (nel nostro caso 0,7 daN/m)

ρ_I = peso dell'unità di volume del ghiaccio (peso specifico pari a 900 daN/m³)



$$D = d + 2 sp$$

$$A_m = A_T - A_c = \pi D^2 / 4 - \pi d^2 / 4$$

$$P_g = A_m \gamma L = (\pi / 4) (D^2 - d^2) \gamma \quad (L = 1 \text{ m})$$

$$4 P_g / (\pi \gamma) = D^2 - d^2$$

$$D = (d^2 + 4 P_g / (\pi \gamma))^{0,5}$$

Esplicitiamo adesso i valori delle azioni eseguiti automaticamente dal programma Pali 16-14-3-1 previo calcolo dei diametri equivalenti.

Corda di terra tipo TACSR

- Diametro $d = 15,82 \text{ mm}$
- Peso lineare $p = 0,4682 \text{ daN/m}$

Calcolo del diametro equivalente:

$$D_I = (d^2 + 4 g_{IK} / (\pi \rho_I))^{0,5} = (0,01582^2 + 4 \times 0,7 / (3,14 \times 900))^{0,5} = 0,03523 \text{ m}$$

Spessore del manicotto $sp = (D_I - d) / 2 = (0,03523 - 0,01582) / 2 = 0,0097 \text{ m}$

3.7.2 Formulazioni per il calcolo delle azioni radiali

Azione trasversale dovuta alle corde di terra:

APPALTATORE: <u>Consorzio</u> <u>Soci</u> HIRPINIA AV SALINI IMPREGILO S.P.A. ASTALDI S.P.A.	ITINERARIO NAPOLI – BARI RADDOPPIO TRATTA APICE – ORSARA I LOTTO FUNZIONALE APICE – HIRPINIA																	
PROGETTAZIONE: <u>Mandatario</u> <u>Mandanti</u> ROCKSOIL S.P.A. NET ENGINEERING S.P.A. ALPINA S.P.A.	<table border="1" style="width: 100%; border-collapse: collapse;"> <tr> <td style="width: 16.6%;">COMMESSA</td> <td style="width: 16.6%;">LOTTO</td> <td style="width: 16.6%;">CODIFICA</td> <td style="width: 16.6%;">DOCUMENTO</td> <td style="width: 16.6%;">REV.</td> <td style="width: 16.6%;">FOGLIO</td> </tr> <tr> <td style="text-align: center;">IF28</td> <td style="text-align: center;">01</td> <td style="text-align: center;">E ZZ CL</td> <td style="text-align: center;">LC0000 007</td> <td style="text-align: center;">B</td> <td style="text-align: center;">16 di 39</td> </tr> </table>						COMMESSA	LOTTO	CODIFICA	DOCUMENTO	REV.	FOGLIO	IF28	01	E ZZ CL	LC0000 007	B	16 di 39
COMMESSA	LOTTO	CODIFICA	DOCUMENTO	REV.	FOGLIO													
IF28	01	E ZZ CL	LC0000 007	B	16 di 39													
PROGETTO ESECUTIVO																		

$$H_{EW} = T_{EW} \cdot \left(\frac{C_1}{2 \cdot R} + \frac{C_2}{2 \cdot R} \right)$$

Dove:

T_i = tiro corda di terra

C_1 = lunghezza campata precedente

C_2 = lunghezza campata successiva

R = raggio curva (caso di rettifilo)

APPALTATORE: Consorzio Soci HIRPINIA AV SALINI IMPREGILO S.P.A. ASTALDI S.P.A	ITINERARIO NAPOLI – BARI					
PROGETTAZIONE: Mandatara Mandanti ROCKSOIL S.P.A NET ENGINEERING S.P.A. ALPINA S.P.A.	RADDOPPIO TRATTA APICE – ORSARA I LOTTO FUNZIONALE APICE – HIRPINIA					
PROGETTO ESECUTIVO	COMMESSA IF28	LOTTO 01	CODIFICA E ZZ CL	DOCUMENTO LC0000 007	REV. B	FOGLIO 17 di 39

4 ANALISI STRUTTURALE

Mettendo a confronto gli sfruttamenti dei vari elementi che costituiscono la struttura, il caso 2 risulta quello più gravoso dei due analizzati.

Di quest'ultimo (ormeggio del trefolo al fronte della galleria inclinato 30°) si riporta l'analisi strutturale.

4.1 TABELLA DELLA AZIONI AGENTI IN CONDIZIONE A

Condizione A.

(Temperatura -20°C; Vento assente; peso ghiaccio=0 N/m).

Tracciato geometrico

-	Condizione di tracciato : Rettifilo	-	-
R	Raggio di curva	0	[m]
s	Sopraelevazione binari	0	[mm]
C1	Campata precedente	40	[m]
C2	Campata successiva	40	[m]
Cg	Campata di calcolo	40	[m]
T	Temperatura di calcolo	-20	[°C]
pg	Peso del manicotto di ghiaccio	0	[daN/m]
p pen	Peso lineare della pendinatura	0,35	[daN/m]

Proprietà dei conduttori

-	Tipologia cdt ormeggiata (1) : TACSR sez.170 De 15,82	-	[-]
Cg orm1	Campata di ormeggio (1)	40	[m]
d cdt1	Diametro corde di terra (1)	15,82	[mm]
p cdt1	Peso lineare corde di terra (1)	0,4682	[daN/m]
T cdt1	Tiro corde di terra (1)	959,73	[daN]

Azioni verticali

P cdt1	Azione verticale dovuta alla corda di terra (1)	-9,36	[daN]
--------	---	-------	-------

4.2 CARICHI APPLICATI ALLA STRUTTURA NEL MODELLO AD ELEMENTI FINITI IN CONDIZIONE A

Carico concentrato nodale

Id	Tipo	Fx	Fy	Fz	Mx	My	Mz
		daN	daN	daN	daN cm	daN cm	daN cm
1	C.Corda di terra 1 Peso=-35.05	0.0	0.0	-9,36	0.0	0.0	0.0
2	C.Corda di terra 1 Tiro=974.78	0.0	959,73	0.0	0.0	0.0	0.0

APPALTATORE: Conorzio Soci HIRPINIA AV SALINI IMPREGILO S.P.A. ASTALDI S.P.A	ITINERARIO NAPOLI – BARI					
PROGETTAZIONE: Mandataria Mandanti ROCKSOIL S.P.A NET ENGINEERING S.P.A. ALPINA S.P.A.	RADDOPPIO TRATTA APICE – ORSARA I LOTTO FUNZIONALE APICE – HIRPINIA					
PROGETTO ESECUTIVO	COMMESSA IF28	LOTTO 01	CODIFICA E ZZ CL	DOCUMENTO LC0000 007	REV. B	FOGLIO 18 di 39

4.3 TABELLA DELLA AZIONI AGENTI IN CONDIZIONE C

Condizione C.

(Temperatura -5°C; Vento assente; peso ghiaccio=7 N/m).

Tracciato geometrico

-	Condizione di tracciato : Rettifilo	-	-
R	Raggio di curva	0	[m]
s	Sopraelevazione binari	0	[mm]
C1	Campata precedente	40	[m]
C2	Campata successiva	40	[m]
Cg	Campata di calcolo	40	[m]
T	Temperatura di calcolo	-5	[°C]
pg	Peso del manicotto di ghiaccio	0,7	[daN/m]
p pen	Peso lineare della pendinatura	0,35	[daN/m]

Proprietà dei conduttori

-	Tipologia cdt ormeggiata (1) : TACSR sez.170 De 15,82	-	[-]
Cg orm1	Campata di ormeggio (1)	40	[m]
d cdt1	Diametro corde di terra (1)	15,82	[mm]
p cdt1	Peso lineare corde di terra (1)	0,4682	[daN/m]
T cdt1	Tiro corde di terra (1)	890,72	[daN]

Azioni verticali

P cdt1	Azione verticale dovuta alla corda di terra (1)	-23,36	[daN]
--------	---	--------	-------

4.4 CARICHI APPLICATI ALLA STRUTTURA NEL MODELLO AD ELEMENTI FINITI IN CONDIZIONE C

Carico concentrato nodale

Id	Tipo	Fx	Fy	Fz	Mx	My	Mz
		daN	daN	daN	daN cm	daN cm	daN cm
1	C.Corda di terra 1 Peso=-23,36	0.0	0.0	-23,36	0.0	0.0	0.0
2	C.Corda di terra 1 Tiro= 890,72	0.0	890,72	0.0	0.0	0.0	0.0

APPALTATORE: Consorzio Soci HIRPINIA AV SALINI IMPREGILO S.P.A. ASTALDI S.P.A.	ITINERARIO NAPOLI – BARI					
PROGETTAZIONE: Mandatario Mandanti ROCKSOIL S.P.A. NET ENGINEERING S.P.A. ALPINA S.P.A.	RADDOPPIO TRATTA APICE – ORSARA I LOTTO FUNZIONALE APICE – HIRPINIA					
PROGETTO ESECUTIVO	COMMESSA IF28	LOTTO 01	CODIFICA E ZZ CL	DOCUMENTO LC0000 007	REV. B	FOGLIO 19 di 39

5 VERIFICA STRUTTURALE (RIF. § 6 E SEGG. CEI EN 50119, §4.2 D.M.'18)

Ai fini delle verifiche (come da D.M. 17 Gennaio 2018 e circolare 21 Gennaio 2019 n.7) i tipi elementi differiscono per i seguenti aspetti:

Verifica	Aste	Travi	Pilastr
4.2.3.1 Classificazione	X	X	X
4.2.4.1.2 Trazione, Compressione	X	X	X
Taglio, Torsione		X	X
Flessione, taglio e forza assiale		X	X
4.2.4.1.3.1 Aste compresse	X	X	X
4.2.4.1.3.2 Instabilità flessio-torsionale		X	X
4.2.4.1.3.3 Membrature inflesse e compresse		X	X

L'insieme delle verifiche sopra riportate è condotto sugli elementi purché dotati di sezione idonea come da tabella seguente:

Azione	SEZIONI GENERICHE	PROFILI SEMPLICI	PROFILI ACCOPPIATI
4.2.3.1 Classificazione automatica	L, doppio T, C, rettangolare cava, circolare cava	Tutti	Da profilo semplice
4.2.3.1 Classificazione di default 2	Circolare		
4.2.3.1 Classificazione di default 3	restanti		
4.2.4.1.2 Trazione	si	si	si
4.2.4.1.2 Compressione	si	si	si
4.2.4.1.2 Taglio, Torsione	si	si	si
4.2.4.1.2 Flessione, taglio e forza assiale	si	si	si
4.2.4.1.3.1 Aste compresse	si	si	per elementi ravvicinati e a croce o coppie calastrellate
4.2.4.1.3.2 Travi inflesse	doppio T simmetrica	doppio T	no

Le verifiche sono riportate in tabelle con il significato sotto indicato; le verifiche sono espresse dal rapporto tra l'azione di progetto e la capacità ultima, pertanto la verifica ha esito positivo per rapporti non superiori all'unità.

Asta	Trave	Pilastro	numero dell'elemento
Stato	codice di verifica per resistenza, stabilità, svergolamento		
Note	sezione e materiali adottati per l'elemento		
V N	(ASTE) verifica come da par. 4.2.4.1.2 per punto (4.2.6) e (4.2.10)		
V V/T	(TRAVI E PILASTRI) verifica come da par. 4.2.4.1.2 per azioni taglio-torsione		
V N/M	(TRAVI E PILASTRI) verifica come da par. 4.2.4.1.2 per azioni composte con riduzione per taglio (4.2.41) ove richiesto		
N M3 M2 V2 V3 T	sollecitazioni di interesse per la verifica		
V stab	(ASTE) verifica come da par. 4.2.4.1.3 per punto (4.2.42)		
V stab	(TRAVI E PILASTRI) verifica come da par. 4.2.4.1.3 per punti (C4.2.32) o (C4.2.36) (membrature inflesse e compresse senza/con presenza di instabilità flessio-torsionale)		
BetaxL B22xL B33xL	lunghezze libere di inflessione (se indicato riferiti al piano di normale 22 o 33 rispettivamente)		
Snellezza	snellezza massima		
Classe	classe del profilo		
Chi mn	coefficiente di riduzione (della capacità) per la modalità di instabilità pertinente		
Rif. cmb	combinazioni in cui si sono rispettivamente attinti i valori di verifica più elevati		

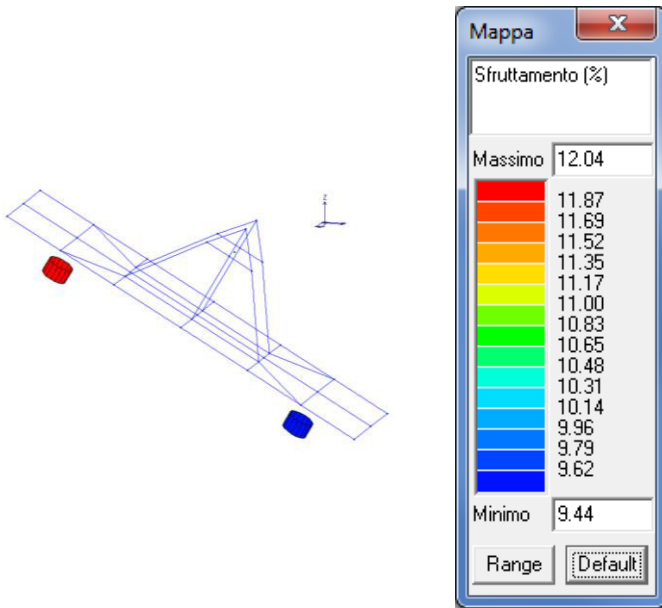
APPALTATORE: Consorzio Soci HIRPINIA AV SALINI IMPREGIO S.P.A. ASTALDI S.P.A.		ITINERARIO NAPOLI – BARI RADDOPPIO TRATTA APICE – ORSARA I LOTTO FUNZIONALE APICE – HIRPINIA					
PROGETTAZIONE: Mandataria Mandanti ROCKSOIL S.P.A. NET ENGINEERING S.P.A. ALPINA S.P.A.							
PROGETTO ESECUTIVO		COMMESSA IF28	LOTTO 01	CODIFICA E ZZ CL	DOCUMENTO LC0000 007	REV. B	FOGLIO 20 di 39

5.1 VERIFICA TIRAFONDI M33 (S355)

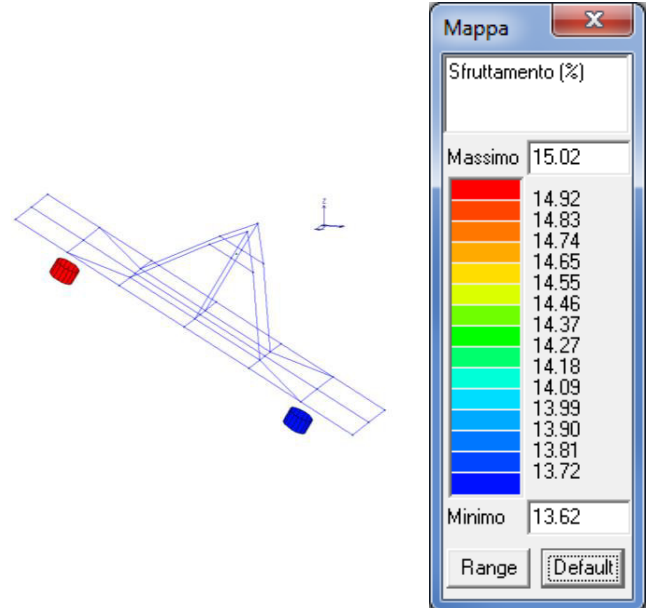
Dalle verifiche condotte si sono ottenuti i seguenti valori dello sfruttamento massimo delle sezioni :

CONDIZIONE A:

Combinazioni statiche

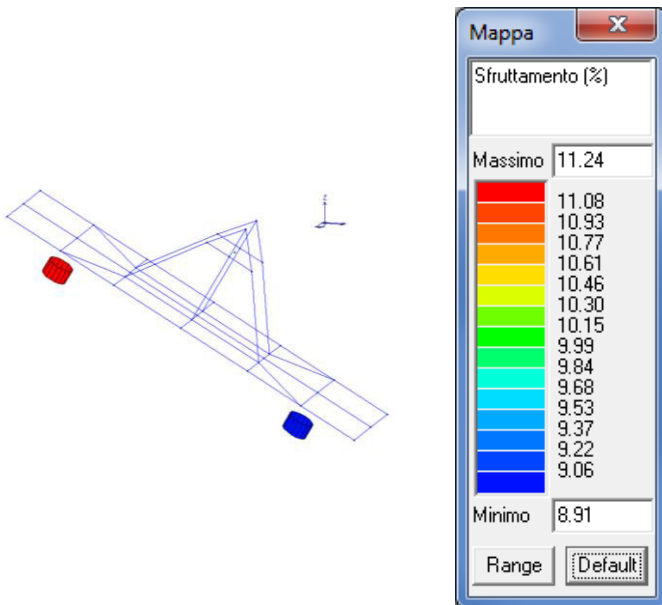


Combinazioni sismiche

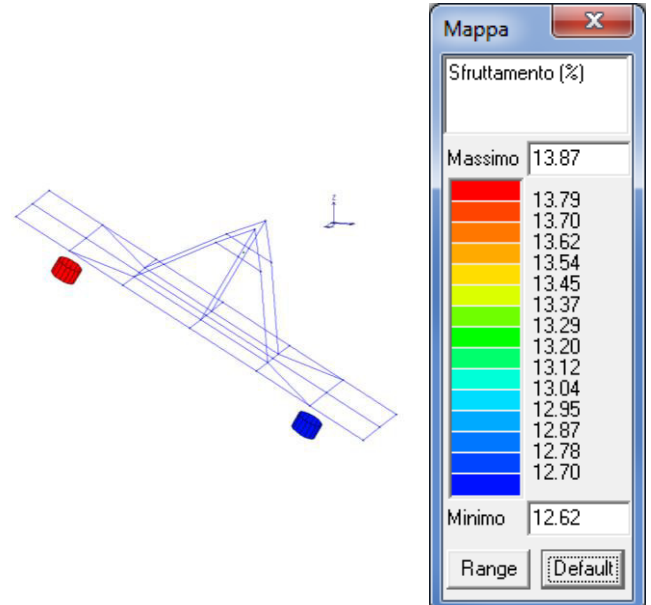


CONDIZIONE C:

Combinazioni statiche



Combinazioni sismiche



APPALTATORE: Consorzio Soci HIRPINIA AV SALINI IMPREGILO S.P.A. ASTALDI S.P.A.	ITINERARIO NAPOLI – BARI					
PROGETTAZIONE: Mandatario Mandanti ROCKSOIL S.P.A. NET ENGINEERING S.P.A. ALPINA S.P.A.	RADDOPPIO TRATTA APICE – ORSARA I LOTTO FUNZIONALE APICE – HIRPINIA					
PROGETTO ESECUTIVO	COMMESSA IF28	LOTTO 01	CODIFICA E ZZ CL	DOCUMENTO LC0000 007	REV. B	FOGLIO 21 di 39

Il caso di sfruttamento peggiore è sui tirafondi del pendulo in condizione A nelle combinazioni sismiche.

Riportiamo in forma tabellare i valori delle verifiche eseguite per ogni elemento finito rappresentante i tirafondi (acciaio S355) in condizione A:

Trave	Stato	Note	V V/T	V N/M	V stab	Cl.	LamS 22	LamS 33	Snell.	Chi mn	V flst	LamS LT	Chi LT	Rif. cmb
2	ok	s=1,m=13	0.02	0.14		2								7,1,0,0
6	ok	s=1,m=13	0.04	0.15		2								5,1,0,0
Trave			V V/T	V N/M	V stab		LamS 22	LamS 33	Snell.	Chi mn	V flst	LamS LT	Chi LT	
			0.04	0.15										

Ogni singolo elemento tondo $\Phi 33$ risulta verificato. Il valore massimo raggiunto dello sfruttamento è pari al 15,02 % raggiunto nella verifica di resistenza.



Verifiche di Resistenza, di Stabilità e di Taglio/Torsione [DM'18 e circ. esplic. 7/19].

Verifiche di resistenza M/N [DM'18 §4.2.4.1.2 e segg.]. Classificazione della sezione. Rif. §4.2.3.1 DM'18.

Tipologia sezione: Profilo Circolare Pieno

Coefficiente Epsilon= 0,81

Profilo in classe di resistenza: 1.

Parti soggette a compressione e/o flessione:

Classe 1: Rapporto $d / t = 159 / 10 = 15,9 \leq 32,81 = 50 \times \text{Epsilon}^2$

Classe 2: Rapporto $d / t = 159 / 10 = 15,9 \leq 45,93 = 70 \times \text{Epsilon}^2$

Classe 3: Rapporto $d / t = 159 / 10 = 15,9 \leq 59,05 = 90 \times \text{Epsilon}^2$

Profilo in classe di resistenza: 1.

Le azioni maggiormente gravose per il tratto più sollecitato in esame sono quelle relative all'elemento 6 in combinazione 1 :

Coefficiente parziale di sicurezza sulla resistenza : $\gamma_{M0} = 1,05$

Resistenza caratteristica dell'acciaio : $f_{yk} = 3550 \text{ daN/cm}^2$

Area sezione lorda: $A = 8,55 \text{ cm}^2$

Azione assiale di progetto: $N_{Ed} = 460,71 \text{ daN}$

APPALTATORE: <u>Consorzio</u> <u>Soci</u> HIRPINIA AV SALINI IMPREGILO S.P.A. ASTALDI S.P.A.	ITINERARIO NAPOLI – BARI RADDOPPIO TRATTA APICE – ORSARA I LOTTO FUNZIONALE APICE – HIRPINIA					
PROGETTAZIONE: <u>Mandatario</u> <u>Mandanti</u> ROCKSOIL S.P.A. NET ENGINEERING S.P.A. ALPINA S.P.A.						
PROGETTO ESECUTIVO	COMMESSA IF28	LOTTO 01	CODIFICA E ZZ CL	DOCUMENTO LC0000 007	REV. B	FOGLIO 22 di 39

$NRd = A \times fyk / g M0 = 8,55 \times 3550 / 1,05 = 28907,14 \text{ daN}$

$NEd/NRd = 460,71 / 28907,14 = 1,59 \%$

Modulo di elasticità plastico $W22pl = 5,99 \text{ cm}^3$

$M22pl,Rd = W22pl \times fyk / g M0 = 5,99 \times 3550 / 1,05 = 20251,9 \text{ daNcm}$

$M22Ed / M22pl,Rd = 0 / 20251,9 = 0 \%$

Modulo di elasticità plastico $W33pl = 5,99 \text{ cm}^3$

$M33pl,Rd = W33pl \times fyk / g M0 = 5,99 \times 3550 / 1,05 = 20251,9 \text{ daNcm}$

$M33Ed / M33pl,Rd = 2718,37 / 20251,9 = 13,42 \%$

Eseguiamo la verifica di resistenza N-M:

$NEd / (A \times fy / gM0) + M22,Ed / (W22pl \times fy / gM0) + M33,Ed / (W33pl \times fy / gM0) \leq 1$

$460,71 \times 1,05 / (3550 \times 8,55) + 0 \times 1,05 / (3550 \times 5,99) + 2718,37 \times 1,05 / (3550 \times 5,99) \leq 1$

$1,59 + 0 + 13,42 = 15,02 \%$

Complessivamente si ha uno sfruttamento della sezione pari al 15,02 %.

APPALTATORE: Consorzio Soci HIRPINIA AV SALINI IMPREGIO S.P.A. ASTALDI S.P.A.		ITINERARIO NAPOLI – BARI RADDOPPIO TRATTA APICE – ORSARA I LOTTO FUNZIONALE APICE – HIRPINIA					
PROGETTAZIONE: Mandataria Mandanti ROCKSOIL S.P.A. NET ENGINEERING S.P.A. ALPINA S.P.A.							
PROGETTO ESECUTIVO		COMMESSA IF28	LOTTO 01	CODIFICA E ZZ CL	DOCUMENTO LC0000 007	REV. B	FOGLIO 23 di 39

5.2 VERIFICA PIASTRA DI BASE (S355)

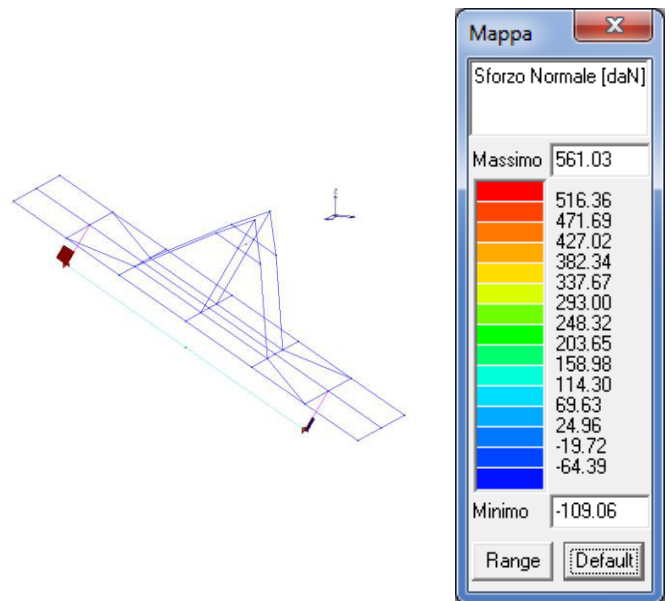
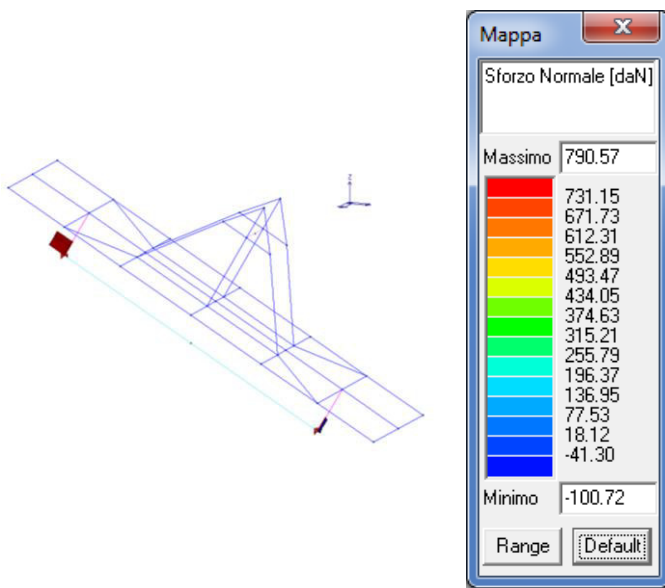
La piastra di base e le piastre di rinforzo laterali sono state modellate attraverso l'utilizzo di elementi d3 denominati shell. Di seguito le verifiche condotte considerando i valori delle sollecitazioni più gravose.

Si riporta il valore massimo degli sforzi assiali agenti sui tirafondi:

CONDIZIONE A:

Combinazioni statiche

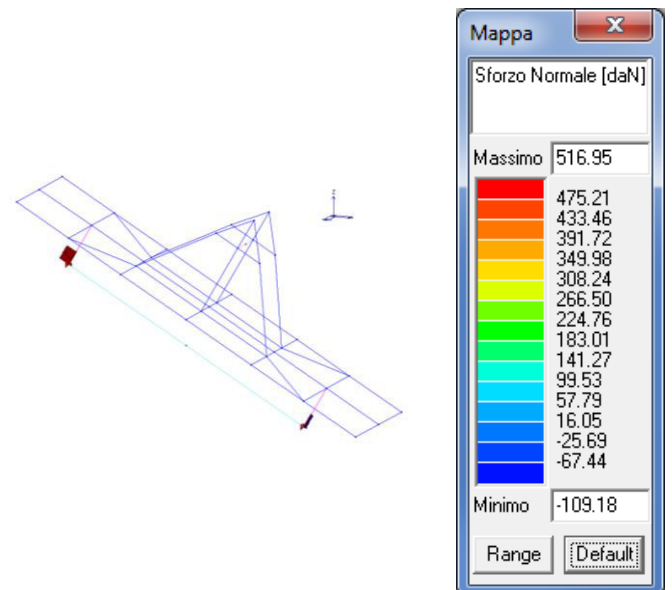
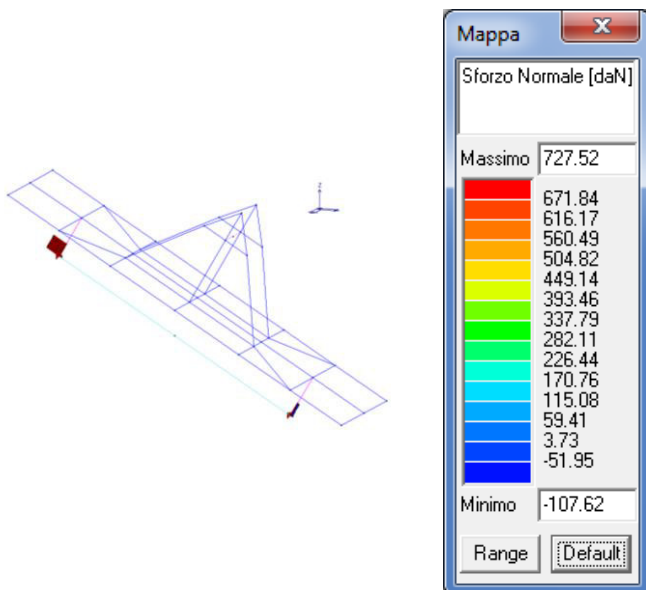
Combinazioni sismiche



CONDIZIONE C:

Combinazioni statiche

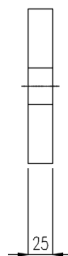
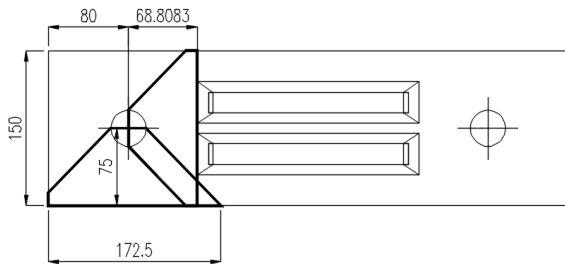
Combinazioni sismiche



APPALTATORE: Consorzio Soci HIRPINIA AV SALINI IMPREGILO S.P.A. ASTALDI S.P.A	ITINERARIO NAPOLI – BARI RADDOPPIO TRATTA APICE – ORSARA I LOTTO FUNZIONALE APICE – HIRPINIA					
PROGETTAZIONE: Mandataria Mandanti ROCKSOIL S.P.A NET ENGINEERING S.P.A. ALPINA S.P.A.						
PROGETTO ESECUTIVO	COMMESSA IF28	LOTTO 01	CODIFICA E ZZ CL	DOCUMENTO LC0000 007	REV. B	FOGLIO 24 di 39

5.2.1 Resistenza flessionale della piastra

Il massimo valore dello sforzo assiale di progetto si raggiunge in cmb 2 delle combinazioni statiche ed è pari a $F_{t,Ed} = 790,57$ daN. La resistenza flessionale della piastra di base si può calcolare considerando la resistenza flessionale delle mensole che convergono nel centro del tirafondo:



Spessore (t) : 25 [mm]
 Materiale : S355 [-]
 Tensione di rottura piastra (ft) : 510 [N/mm²]
 Tensione di snervamento piastra (fy) : 355 [N/mm²]

Base mensola (B1) : 150 [mm]

Altezza mensola (H1) : 68,8 [mm]

Calcolo del Momento plastico della sezione (per unità di larghezza) : $M_{p1} = (t^2 / 4) \times f_{yk} = 52827,38$ [Nmm]

Calcolo della forza che produce il Momento plastico della sezione : $F_{p1} = M_{p1} / H1 = 115,18$ [kN]

Calcolo della deformazione in corrispondenza del foro : $\Delta_1 = F_{p1} \times H1^3 / (3 \times E \times J) = 0,3$ [mm]

Calcolo del Momento plastico della Mensola 2 :

Base mensola (B2) : 172,5 [mm]

Altezza mensola (H2) : 75 [mm]

Calcolo del Momento plastico della sezione (per unità di larghezza) : $M_{p2} = (t^2 / 4) \times f_{yk} = 52827,38$ [Nmm]

Calcolo della forza che produce il Momento plastico della sezione : $F_{p2} = M_{p2} / H2 = 121,5$ [kN]

Calcolo della deformazione in corrispondenza del foro : $\Delta_2 = F_{p2} \times H2^3 / (3 \times E \times J) = 0,36$ [mm]

Calcolo della forza complessiva in corrispondenza della deformazione minore :

$$R_{fls} = \Delta_{min} \times \left\{ \frac{3 \times E \times J1}{H1^3} + \frac{3 \times E \times J2}{H2^3} \right\} = 217,42$$
 [kN]

$$R_{fls} = 217,42$$
 [kN] > 7,91 [kN]

5.2.2 Punzonamento piastra.

Resistenza a punzonamento della piastra:

$$B_{p,Rd} = 0,6 \pi d_m t_p f_u / \gamma_{M2}$$

t = 25 mm

$f_u = 510$ N/mm²

$\gamma_{M2} = 1,25$

$d_m = 35$ mm (cautelativamente il diametro del foro del tirafondo)

$$B_{p,Rd} = 0,6 \times 3,14 \times 35 \times 15 \times 510 / 1,25 = 672,93$$
 [kN]

$$B_{p,Rd} = 672,93$$
 [kN] > 7,91 [kN]

APPALTATORE: Consorzio Soci HIRPINIA AV SALINI IMPREGILO S.P.A. ASTALDI S.P.A.	ITINERARIO NAPOLI – BARI RADDOPPIO TRATTA APICE – ORSARA I LOTTO FUNZIONALE APICE – HIRPINIA					
PROGETTAZIONE: Mandataria Mandanti ROCKSOIL S.P.A. NET ENGINEERING S.P.A. ALPINA S.P.A.	COMMESSA IF28	LOTTO 01	CODIFICA E ZZ CL	DOCUMENTO LC0000 007	REV. B	FOGLIO 25 di 39
PROGETTO ESECUTIVO						

5.2.3 Resistenza materiale

Verifichiamo la condizione:

$$\sigma_{x,Ed}^2 + \sigma_{z,Ed}^2 + \sigma_{x,Ed} \sigma_{z,Ed} + 3 \tau_{Ed}^2 \leq (f_{yk} / \gamma_{M0})^2$$

Per ogni elemento, e per ogni combinazione (o caso di carico) vengono riportati i risultati più significativi. In particolare vengono riportati in ogni nodo di un elemento per ogni combinazione:

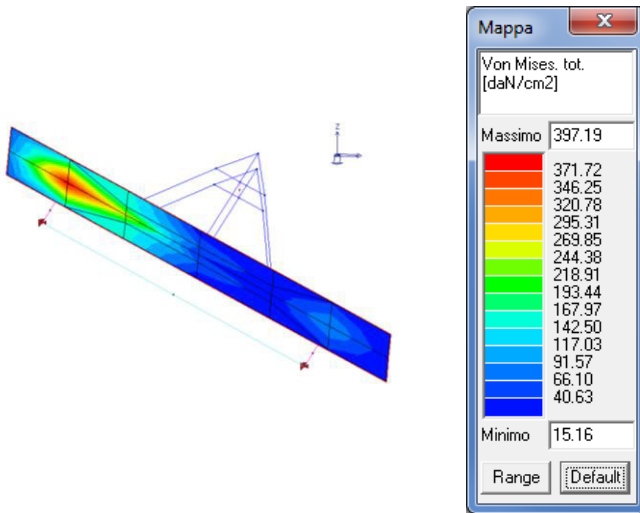
tensione di Von Mises	(valore riassuntivo del complessivo stato di sollecitazione)
-----------------------	--

Facciamo notare che nella modellazione gli elementi orizzontali (piastre di base) sono considerati gusci, mentre quelli verticali (alette di rinforzo) setti. Il valore massimo è inferiore alla tensione caratteristica di snervamento della piastra che per acciai tipo Fe510 S355 è $f_{yk} = 3550$ daN/cm². Considerando un coefficiente di sicurezza $\gamma_{M0} = 1,05$ otteniamo una resistenza pari a 3380 daN/cm².

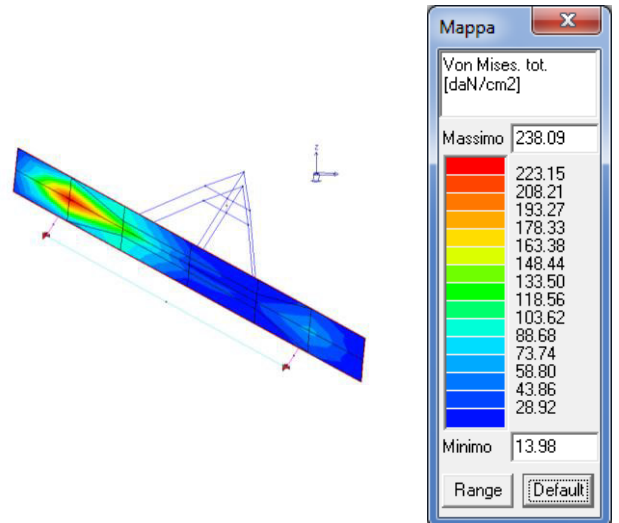
Dalle verifiche condotte si sono ottenuti i seguenti valori delle tensioni massime sulla piastra (con esclusione degli elementi in corrispondenza dei tirafondi):

CONDIZIONE A

Combinazioni statiche

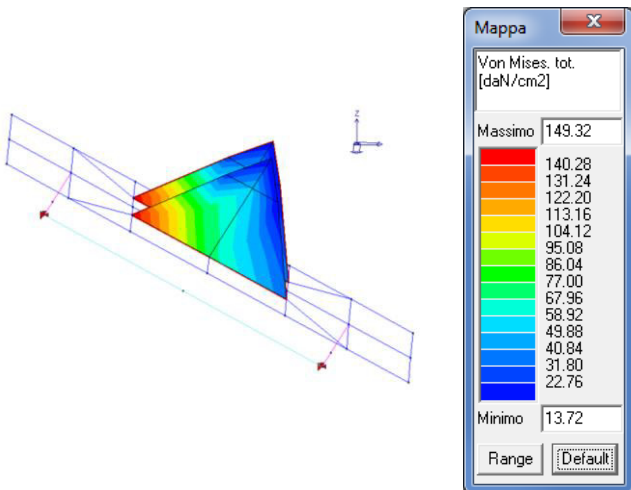


Combinazioni sismiche

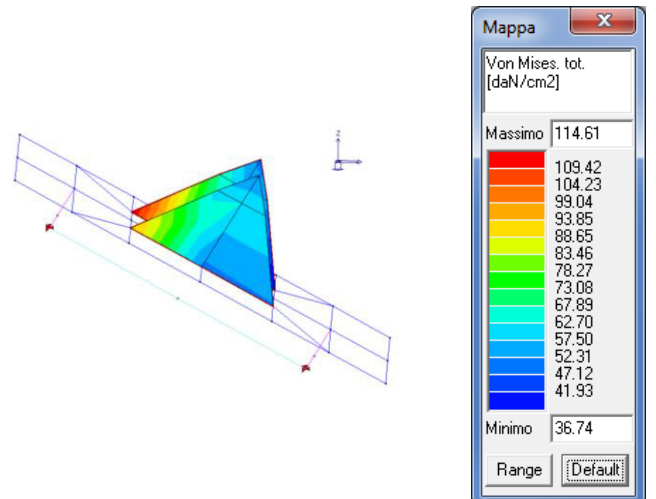


E sulle alette di rinforzo:

Combinazioni statiche



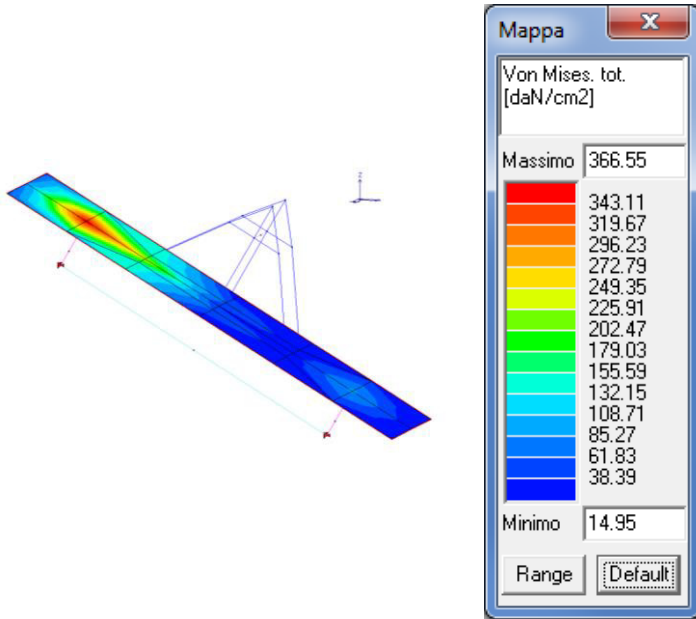
Combinazioni sismiche



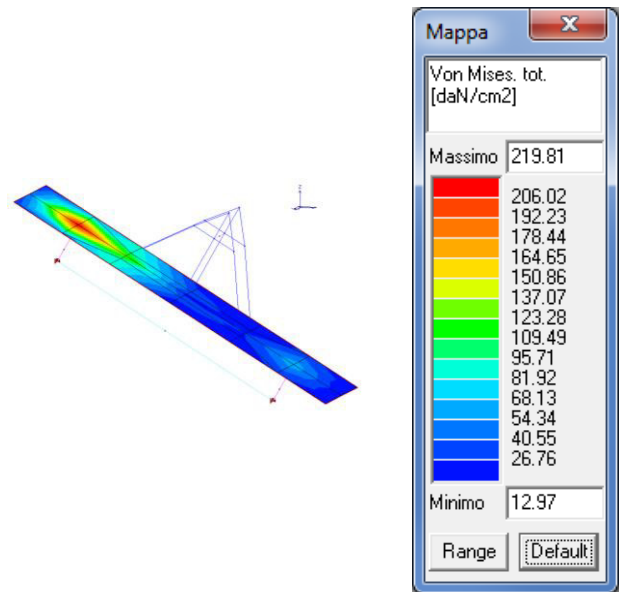
APPALTATORE: Consorzio Soci HIRPINIA AV SALINI IMPREGILO S.P.A. ASTALDI S.P.A.		ITINERARIO NAPOLI – BARI RADDOPPIO TRATTA APICE – ORSARA I LOTTO FUNZIONALE APICE – HIRPINIA					
PROGETTAZIONE: Mandataria Mandanti ROCKSOIL S.P.A. NET ENGINEERING S.P.A. ALPINA S.P.A.		COMMESSA IF28	LOTTO 01	CODIFICA E ZZ CL	DOCUMENTO LC0000 007	REV. B	FOGLIO 26 di 39
PROGETTO ESECUTIVO							

CONDIZIONE C

Combinazioni statiche

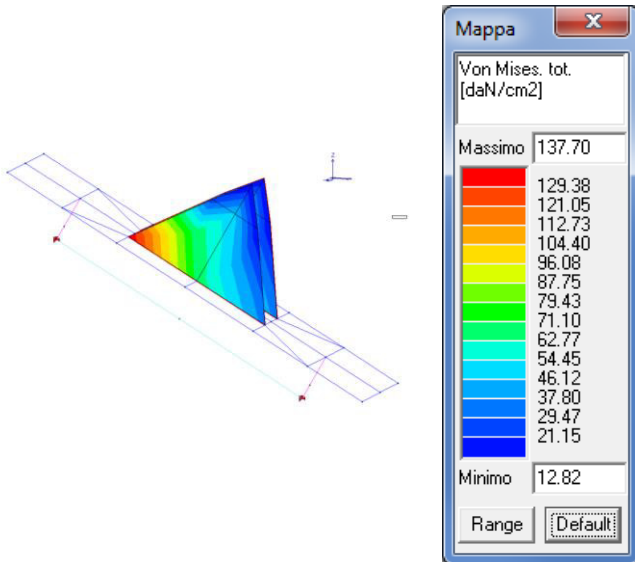


Combinazioni sismiche

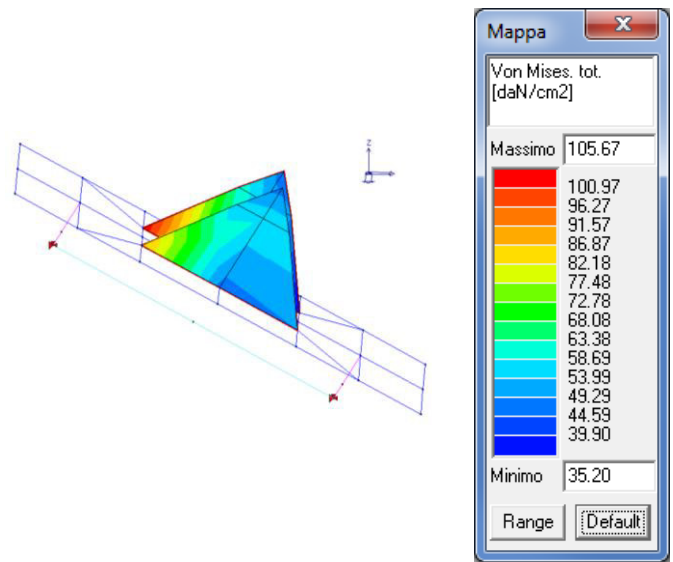


E sulle alette di rinforzo:

Combinazioni statiche



Combinazioni sismiche



APPALTATORE: Consorzio Soci HIRPINIA AV SALINI IMPREGILO S.P.A. ASTALDI S.P.A.	ITINERARIO NAPOLI – BARI RADDOPPIO TRATTA APICE – ORSARA I LOTTO FUNZIONALE APICE – HIRPINIA					
PROGETTAZIONE: Mandataria Mandanti ROCKSOIL S.P.A. NET ENGINEERING S.P.A. ALPINA S.P.A.	COMMESSA IF28	LOTTO 01	CODIFICA E ZZ CL	DOCUMENTO LC0000 007	REV. B	FOGLIO 27 di 39
PROGETTO ESECUTIVO						

5.3 VERIFICA DEL PERNO M24 (ACCIAIO CL 6.8)

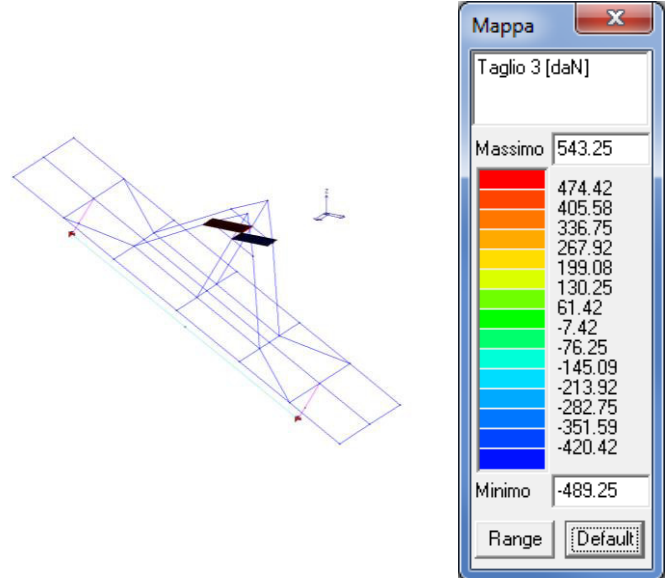
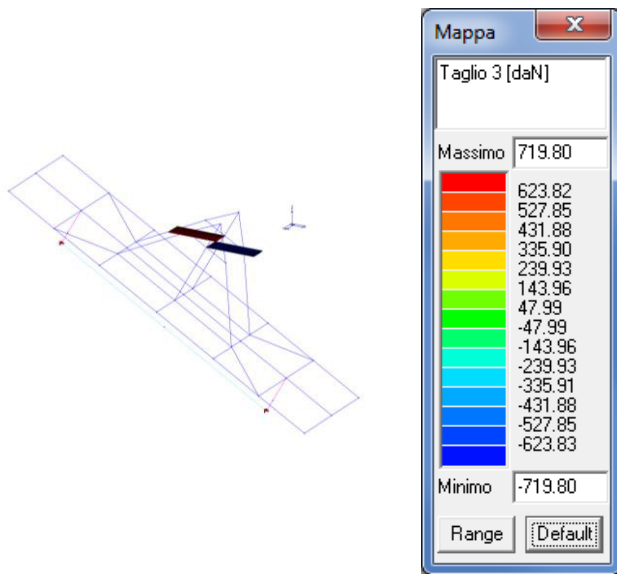
Il collegamento a perno è realizzato mediante un bullone M24 in acciaio cl 6.8.

Eseguiamo la verifica di resistenza del perno utilizzando come azione di progetto il massimo taglio agente sul perno presente nel collegamento.

CONDIZIONE A

Combinazioni statiche

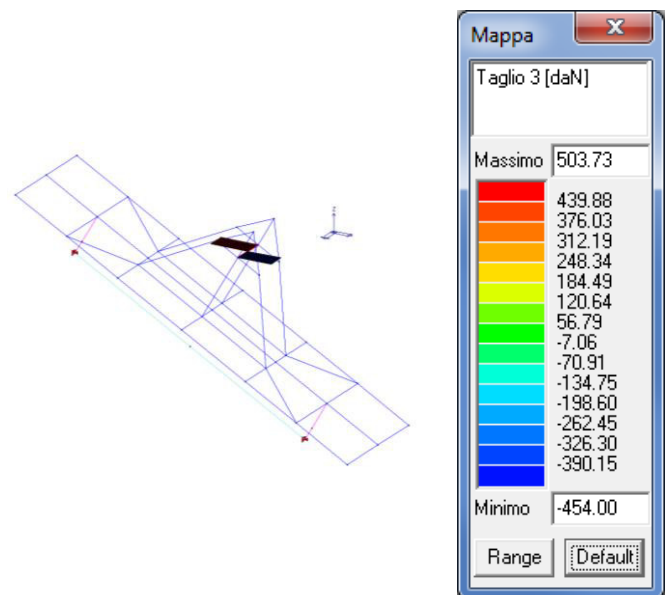
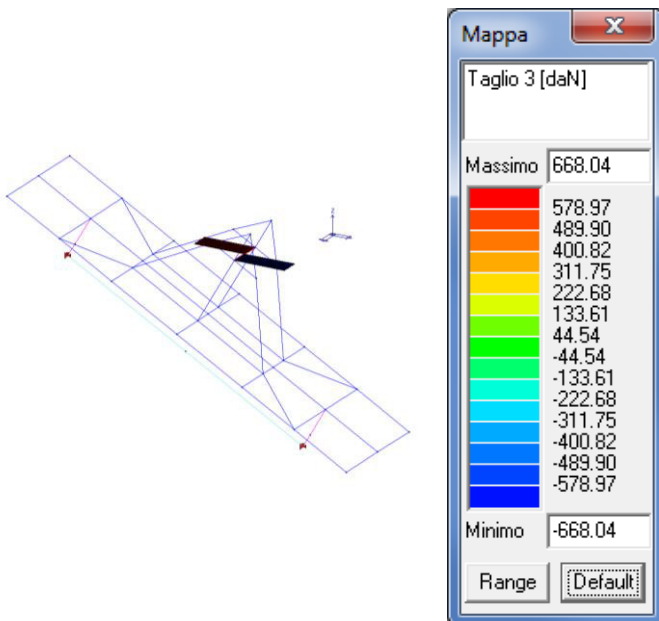
Combinazioni sismiche



CONDIZIONE C

Combinazioni statiche

Combinazioni sismiche



APPALTATORE: Consorzio Soci HIRPINIA AV SALINI IMPREGILO S.P.A. ASTALDI S.P.A.	ITINERARIO NAPOLI – BARI RADDOPPIO TRATTA APICE – ORSARA I LOTTO FUNZIONALE APICE – HIRPINIA					
PROGETTAZIONE: Mandataria Mandanti ROCKSOIL S.P.A NET ENGINEERING S.P.A. ALPINA S.P.A.	COMMESSA IF28	LOTTO 01	CODIFICA E ZZ CL	DOCUMENTO LC0000 007	REV. B	FOGLIO 28 di 39
PROGETTO ESECUTIVO						

Sul perno abbiamo un taglio pari a 720 daN circa.

Requisiti geometrici per estremità di membrature munite di perni:

Tipo A: Per un dato spessore t

t : [mm]

a >= OK

c >= OK

$$a \geq \frac{F_{Ed} \gamma_{M0}}{2t f_y} + \frac{2d_0}{3}; \quad c \geq \frac{F_{Ed} \gamma_{M0}}{2t f_y} + \frac{d_0}{3}$$

Tipo B: Per una data geometria

d0 : [mm] d0 <= OK

a >= OK

c >= OK

L >= OK

s >= OK

t >= OK

$$t \geq 0,7 \sqrt{\frac{F_{Ed} \gamma_{M0}}{f_y}}; \quad d_0 \leq 2,5t$$

Elemento centrale

Elemento laterale

a : [mm]

c : [mm]

s : [mm]

(smusso min s=0.3 d0)

L : [mm]

(Lmin piastra 2.5 d0)

gM0 : [-]

gM2 : [-]

Resistenza Piastra

[Classe]

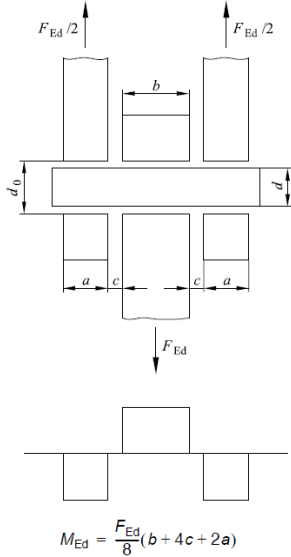
f_y : [N/mm²]

I requisiti geometrici sono rispettati, si può dunque procedere con la verifica del perno.

Posto:

- a=20 mm
- d0=26 mm
- c=7 mm
- t=20 mm
- F_{Ed} = 720 / 2= 360 daN (per ipotesi ogni piastra riceve metà del taglio)
- γ_{M0}=1,05
- f_y =355 N/mm²

APPALTATORE: Consorzio Soci HIRPINIA AV SALINI IMPREGIO S.P.A. ASTALDI S.P.A.	ITINERARIO NAPOLI – BARI					
PROGETTAZIONE: Mandatario Mandanti ROCKSOIL S.P.A. NET ENGINEERING S.P.A. ALPINA S.P.A.	RADDOPPIO TRATTA APICE – ORSARA I LOTTO FUNZIONALE APICE – HIRPINIA					
PROGETTO ESECUTIVO	COMMESSA IF28	LOTTO 01	CODIFICA E ZZ CL	DOCUMENTO LC0000 007	REV. B	FOGLIO 29 di 39



prospetto 3.10 Criteri di progetto per connessioni a perno

Modalità di collasso	Requisiti di progetto
Resistenza a taglio del perno	$F_{v,Rd} = 0,6 A f_{up} / \gamma_{M2} \geq F_{v,Ed}$
Resistenza a rifollamento per contatto della piastra e del perno	$F_{b,Rd} = 1,5 t d f_y / \gamma_{M0} \geq F_{b,Ed}$
Se il perno si considera sostituibile si raccomanda di soddisfare anche questo requisito.	$F_{b,Rd,ser} = 0,6 t d f_{yp} / \gamma_{M0,ser} \geq F_{b,Ed,ser}$
Resistenza a flessione del perno	$M_{Rd} = 1,5 W_{el} f_{yp} / \gamma_{M0} \geq M_{Ed}$
Se il perno si considera sostituibile si raccomanda di soddisfare anche questo requisito.	$M_{Rd,ser} = 0,8 W_{el} f_{yp} / \gamma_{M0,ser} \geq M_{Ed,ser}$
Resistenza del perno per combinazione di taglio e flessione	$\left[\frac{M_{Ed}}{M_{Rd}} \right]^2 + \left[\frac{F_{v,Ed}}{F_{v,Rd}} \right]^2 \leq 1$
<p><i>d</i> è il diametro del perno; <i>f_y</i> è la minore tra la resistenza di progetto del perno e della parte collegata; <i>f_{up}</i> è la resistenza a trazione ultima del perno; <i>f_{yp}</i> è la resistenza allo snervamento del perno; <i>t</i> è lo spessore della parte collegata; <i>A</i> è l'area della sezione trasversale del perno.</p>	

Resistenza a taglio del perno M24 cl 6.8 (parte filettata del gambo non coinvolta dal taglio):

$$F_{v,Rd} = 0,6 A f_{up} / \gamma_{M2} = 0,6 \times 452,4 \times 600 / 1,25 = 130,3 \text{ kN} > 3,6 \text{ kN} \quad [\text{verificata}]$$

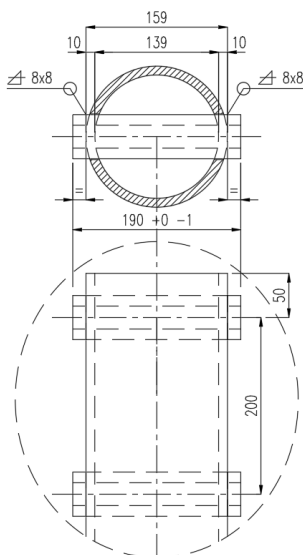
Resistenza a rifollamento:

$$F_{b,Rd} = 1,5 t d f_y / \gamma_{M0} = 1,5 \times 20 \times 24 \times 355 / 1,05 = 243,4 \text{ kN} > 3,6 \text{ kN} \quad [\text{verificata}]$$

Resistenza a flessione del perno:

$$M_{Rd} = 1,5 W_{el} f_{yp} / \gamma_{M0} = 1,5 (\pi d^3 / 32) f_{yp} / \gamma_{M0} = 1,5 \times (3,14 \times 24^3 / 32) \times 640 / 1,05 = 930,6 \text{ kNmm}$$

Posto:



- b=16 mm
- c=7 mm
- a=20 mm

Otteniamo:

$$M_{Ed} = F_{Ed} / 8 \times (b + 4c + 2a) = 7,2 / 8 \times (16 + 4 \times 7 + 2 \times 20) = 75,6 \text{ kNmm}$$

$$M_{Rd} = 930,6 \text{ kNmm} > M_{Ed} = 75,6 \text{ kNmm} \quad [\text{verificata}]$$

Resistenza per combinazione di taglio e flessione:

$$(M_{Ed} / M_{Rd})^2 + (F_{v,Ed} / F_{v,Rd})^2 < 1$$

$$(75,6 / 930,6)^2 + (3,6 / 130,6)^2 = 0,0066 + 0,0008 = 0,0074 < 1$$

[verificata]

APPALTATORE: Conorzio HIRPINIA AV	Soci SALINI IMPREGILO S.P.A. ASTALDI S.P.A.	ITINERARIO NAPOLI – BARI RADDOPPIO TRATTA APICE – ORSARA I LOTTO FUNZIONALE APICE – HIRPINIA				
PROGETTAZIONE: Mandatara ROCKSOIL S.P.A.	Mandanti NET ENGINEERING S.P.A. ALPINA S.P.A.					
PROGETTO ESECUTIVO	COMMESSA IF28	LOTTO 01	CODIFICA E ZZ CL	DOCUMENTO LC0000 007	REV. B	FOGLIO 30 di 39

6 VERIFICHE DEI COLLEGAMENTI POST INSTALLATI SULLA VOLTA DELLA GALLERIA

Verifica a sfilamento dell'ancorante chimico

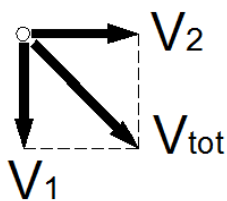
Le aggrappature sono inserite nel c.a. costituente la galleria mediante un ancoraggio di tipo chimico. Si tratta di un ancoraggio del tipo post-installato che non viene esplicitamente trattato dalle NTC 2018. L'ancorante chimico impiegato per l'ancoraggio dei penduli di galleria dovrà essere comunque conforme alla specifica RFI DTC STS ENE SP IFS TE 673 A.

Faremo riferimento ai sistemi di verifica previsti dalle linee guida ETA Guideline (ETAG) nella versione semplificata del metodo ETAG Annex C (Technical Report TR 029, 2007 per gli ancoraggi chimici) proposto da HILTI e denominato HILTI CC.

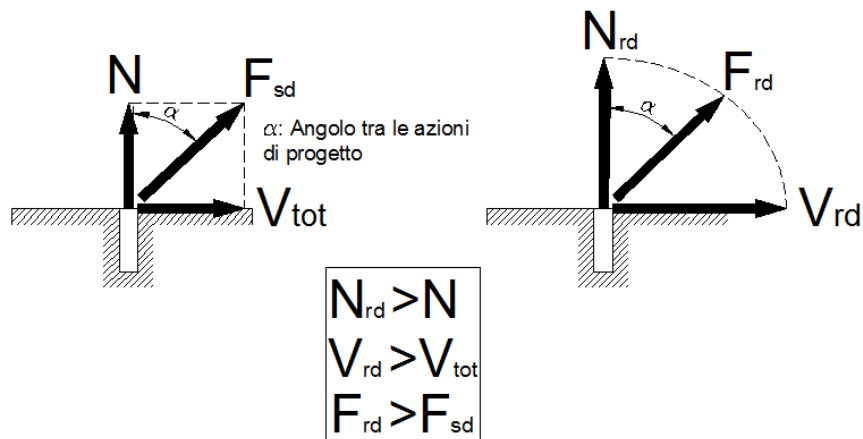
Sostanzialmente si procede alla verifica delle modalità di rottura classiche:

- Trazione
- Taglio

-Composizione del taglio-



-Azione di progetto per verifica a carico combinato-



In entrambi i casi si individua la condizione più gravosa (cioè quella che offre una minore resistenza) confrontando il comportamento dell'acciaio e del calcestruzzo. Alla fine le minori resistenze vengono combinate per la verifica cosiddetta a "Carico Combinato" confrontandole con le massime azioni agenti sugli ancoranti.

Consideriamo le seguenti verifiche:

- Resistenza a trazione dell'acciaio
- Resistenza allo sfilamento
- Resistenza a rottura conica del calcestruzzo
- Resistenza a taglio dell'acciaio senza braccio di leva
- Resistenza a rottura del bordo di calcestruzzo

6.1 VERIFICA TIRAFONDI POST-INSTALLATI

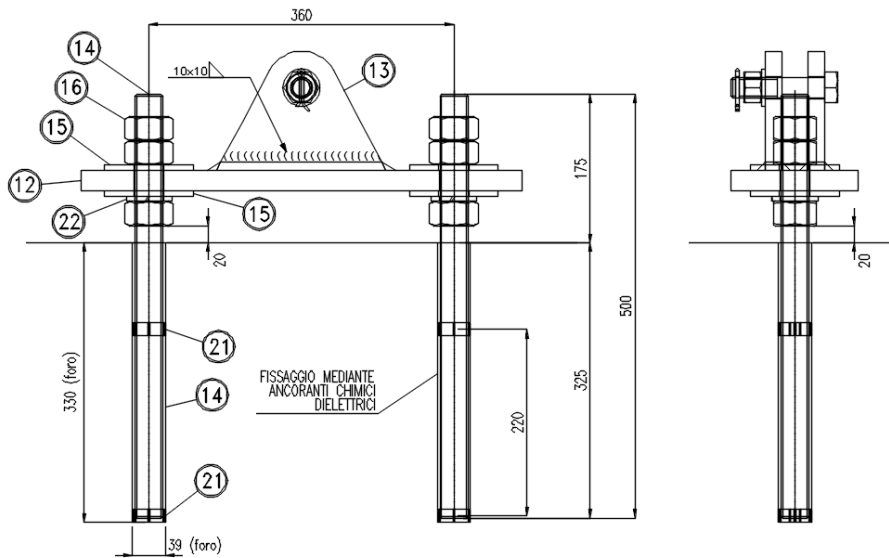
Come input progettuale è stata considerata l'infissione per tirafondi M33 all'interno della parete di 325 mm, come da disegni costruttivi. Inoltre si è analizzata la situazione prendendo a riferimento una parete in **calcestruzzo C25/30** non fessurata.

APPALTATORE: Consorzio Soci HIRPINIA AV SALINI IMPREGILO S.P.A. ASTALDI S.P.A	ITINERARIO NAPOLI – BARI RADDOPPIO TRATTA APICE – ORSARA I LOTTO FUNZIONALE APICE – HIRPINIA					
PROGETTAZIONE: Mandataria Mandanti ROCKSOIL S.P.A NET ENGINEERING S.P.A. ALPINA S.P.A.						
PROGETTO ESECUTIVO	COMMESSA IF28	LOTTO 01	CODIFICA E ZZ CL	DOCUMENTO LC0000 007	REV. B	FOGLIO 31 di 39

I valori delle sollecitazioni di progetto sono quelle che derivano dalle combinazioni di carico statiche e sismiche. Le analisi si possono effettuare utilizzando il software tecnico sviluppato da Hilti. Consideriamo quale input progettuale la configurazione della piastra di base con 2 tirafondi M33:

Dalle verifiche eseguite si evince che il collegamento post installato eseguito con tirafondi M33 cl. 5.8 con infissione 325 mm è verificato se la volta della galleria sulla quale si esegue il collegamento è realizzata in cls **C25/30 non fessurato con armatura rada e con armatura di bordo rettilinea**. I risultati ottenuti **non si possono ritenere validi per condizioni differenti di infissione**.

Si effettuerà la verifica con i carichi che derivano dalla condizione A , in quanto risulta peggiore rispetto alla condizione C.



APPALTATORE: Consorzio Soci HIRPINIA AV SALINI IMPREGILO S.P.A. ASTALDI S.P.A	ITINERARIO NAPOLI – BARI RADDOPPIO TRATTA APICE – ORSARA I LOTTO FUNZIONALE APICE – HIRPINIA					
PROGETTAZIONE: Mandataria Mandanti ROCKSOIL S.P.A NET ENGINEERING S.P.A. ALPINA S.P.A.						
PROGETTO ESECUTIVO	COMMESSA IF28	LOTTO 01	CODIFICA E ZZ CL	DOCUMENTO LC0000 007	REV. B	FOGLIO 32 di 39



Profis Anchor 2.8.5

www.hilti.it

Impresa:

Progettista:

Indirizzo:

Telefono / Fax:

E-mail:

Pagina:

Progetto:

Contratto N°:

Data:

1

14/01/2020

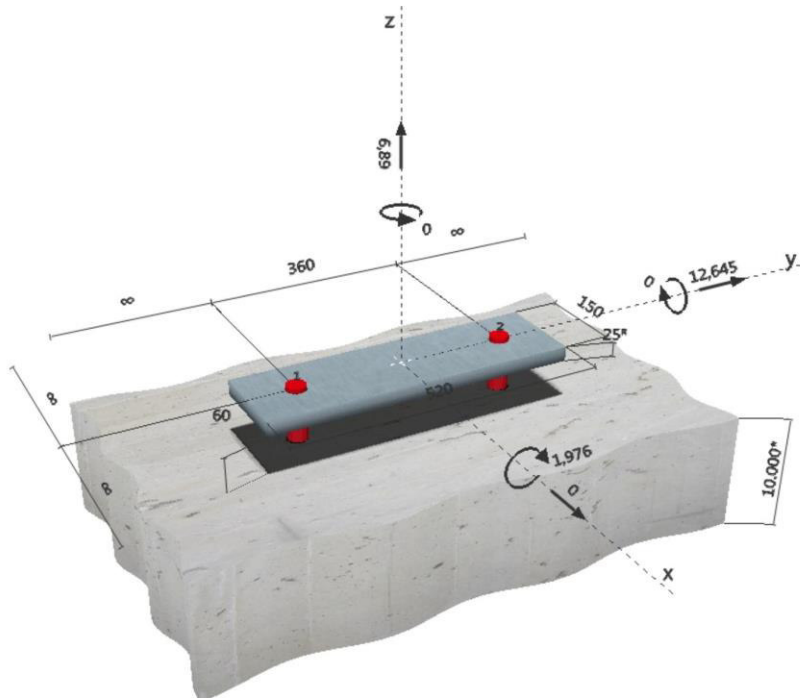
Commenti del progettista:

1 Dati da inserire

Tipo e dimensione dell'ancorante:	HIT-RE 500 V3 + HIT-V(5.8) M33	
Return period (service life in years):	50	
Profondità di posa effettiva:	$h_{ef,act} = 325 \text{ mm}$ ($h_{ef,limit} = - \text{ mm}$)	
Materiale:	5.8	
Certificazione No.:	Dati Tecnici Hilti	
Emesso / Valido:	- / -	
Prova:	metodo di calcolo Extended ETAG BOND (EOTA TR 029)	
Fissaggio distanziato:	senza serraggio (ancorante); livello di incastro (piastra di base): 2,00; $e_b = 60 \text{ mm}$; $t = 25 \text{ mm}$	
Piastra d'ancoraggio:	$l_x \times l_y \times t = 150 \text{ mm} \times 520 \text{ mm} \times 25 \text{ mm}$; (Spessore della piastra raccomandato: non calcolato)	
Profilo:	nessun profilo	
Materiale base:	non fessurato calcestruzzo, C25/30, $f_{c,cube} = 30,00 \text{ N/mm}^2$; $h = 10.000 \text{ mm}$, Temp. Breve/Lungo: 0/0 °C	
Installazione:	Foro eseguito con perforatore, Condizioni di installazione: asciutto	
Armatura:	nessuna armatura o interasse tra le armature $\geq 150 \text{ mm}$ (qualunque \emptyset) o $\geq 100 \text{ mm}$ ($\emptyset \leq 10 \text{ mm}$) con armatura di bordo longitudinale $d \geq 12$	

^R - Il calcolo dell'ancoraggio presuppone la presenza di una piastra di ancoraggio rigida.

Geometria [mm] & Carichi [kN, kNm]



APPALTATORE: Consorzio Soci HIRPINIA AV SALINI IMPREGILO S.P.A. ASTALDI S.P.A.	ITINERARIO NAPOLI – BARI				
PROGETTAZIONE: Mandatario Mandanti ROCKSOIL S.P.A. NET ENGINEERING S.P.A. ALPINA S.P.A.	RADDOPPIO TRATTA APICE – ORSARA I LOTTO FUNZIONALE APICE – HIRPINIA				
PROGETTO ESECUTIVO	COMMESSA IF28	LOTTO 01	CODIFICA E ZZ CL	DOCUMENTO LC0000 007	REV. B FOGLIO 33 di 39



Profis Anchor 2.8.5

www.hilti.it

Impresa:

Progettista:

Indirizzo:

Telefono | Fax:

E-mail:

Pagina:

Progetto:

Contratto N°:

Data:

2

14/01/2020

1.1 Combinazioni di carico

Caso	Descrizione	Forze [kN] / Momenti [kNm]	Sismico	Fuoco	Utilizzo massimo [%]
1	Imported 1	$V_x = 0,000; V_y = 12,678; N = 6,834;$ $M_x = -1,978; M_y = 0,000; M_z = 0,000;$	no	no	24
2	Imported 2	$V_x = 0,000; V_y = 12,645; N = 6,890;$ $M_x = -1,976; M_y = 0,000; M_z = 0,000;$	no	no	24
3	Imported 3	$V_x = 3,235; V_y = 7,445; N = 4,077;$ $M_x = -1,168; M_y = 0,000; M_z = 0,000;$	no	no	15
4	Imported 4	$V_x = 3,235; V_y = 6,144; N = 3,098;$ $M_x = -0,946; M_y = 0,000; M_z = 0,000;$	no	no	13
5	Imported 5	$V_x = -3,235; V_y = 7,445; N = 4,077;$ $M_x = -1,168; M_y = 0,000; M_z = 0,000;$	no	no	15
6	Imported 6	$V_x = -3,235; V_y = 6,144; N = 3,098;$ $M_x = -0,946; M_y = 0,000; M_z = 0,000;$	no	no	13
7	Imported 7	$V_x = 0,970; V_y = 8,963; N = 5,219;$ $M_x = -1,426; M_y = 0,000; M_z = 0,000;$	no	no	17
8	Imported 8	$V_x = 0,970; V_y = 4,626; N = 1,955;$ $M_x = -0,688; M_y = 0,000; M_z = 0,000;$	no	no	9
9	Imported 9	$V_x = -0,970; V_y = 8,963; N = 5,219;$ $M_x = -1,426; M_y = 0,000; M_z = 0,000;$	no	no	17
10	Imported 10	$V_x = -0,970; V_y = 4,626; N = 1,956;$ $M_x = -0,688; M_y = 0,000; M_z = 0,000;$	no	no	9

2 Condizione di carico/Carichi risultanti sull'ancorante

Condizione di carico: Carichi di progetto

Carichi sull'ancorante [kN]

Trazione: (+ Trazione, - Compressione)

Ancorante	Trazione	Taglio	Taglio in dir. x	Taglio in dir. y
1	8,934	6,323	0,000	6,323
2	-2,044	6,323	0,000	6,323

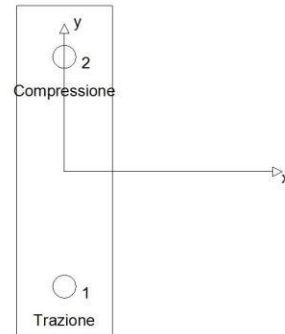
Compressione max. nel calcestruzzo: - [%]

Max. sforzo di compressione nel calcestruzzo: - [N/mm²]

risultante delle forze di trazione nel (x/y)=(0/-180): 8,934 [kN]

risultante delle forze di compressione (x/y)=(0/180): 2,044 [kN]

Le forze di ancoraggio vengono calcolate presupponendo una piastra di ancoraggio rigida.



3 Carico di trazione (EOTA TR 029, Sezione 5.2.2)

	Carico [kN]	Resistenza [kN]	Utilizzo β_N [%]	Stato
Rottura dell'acciaio*	8,934	231,333	4	OK
Rottura combinata conica del calcestruzzo e per sfilamento**	8,934	209,694	5	OK
Rottura conica del calcestruzzo**	8,934	180,067	5	OK
Fessurazione**	N/A	N/A	N/A	N/A

*ancorante più sollecitato **gruppo di ancoranti (ancoranti sollecitati)

APPALTATORE: Consorzio Soci HIRPINIA AV SALINI IMPREGILO S.P.A. ASTALDI S.P.A.	ITINERARIO NAPOLI – BARI RADDOPPIO TRATTA APICE – ORSARA I LOTTO FUNZIONALE APICE – HIRPINIA					
PROGETTAZIONE: Mandatara Mandanti ROCKSOIL S.P.A. NET ENGINEERING S.P.A. ALPINA S.P.A.						
PROGETTO ESECUTIVO	COMMESSA IF28	LOTTO 01	CODIFICA E ZZ CL	DOCUMENTO LC0000 007	REV. B	FOGLIO 34 di 39



Profis Anchor 2.8.5

www.hilti.it

Impresa:

Progettista:

Indirizzo:

Telefono | Fax:

E-mail:

Pagina:

Progetto:

Contratto N°:

Data:

3

14/01/2020

3.1 Rottura dell'acciaio

$N_{Rk,s}$ [kN]	$\gamma_{M,s}$	$N_{Rd,s}$ [kN]	N_{Sd} [kN]
347,000	1,500	231,333	8,934

3.2 Rottura combinata conica del calcestruzzo e per sfilamento

$A_{p,N}$ [mm ²]	$A_{p,N}^0$ [mm ²]	$\tau_{Rk,ucr,25}$ [N/mm ²]	$s_{cr,Np}$ [mm]	$c_{cr,Np}$ [mm]	c_{min} [mm]
638.880	638.880	11,00	799	400	∞
ψ_c	$\tau_{Rk,ucr}$ [N/mm ²]	k	$\psi_{g,Np}^0$	$\psi_{g,Np}$	
1,018	11,20	3,200	1,000	1,000	
$e_{c1,N}$ [mm]	$\psi_{ec1,Np}$	$e_{c2,N}$ [mm]	$\psi_{ec2,Np}$	$\psi_{s,Np}$	$\psi_{re,Np}$
0	1,000	0	1,000	1,000	1,000
$N_{Rk,p}^0$ [kN]	$N_{Rk,p}$ [kN]	$\gamma_{M,p}$	$N_{Rd,p}$ [kN]	N_{Sd} [kN]	
377,449	377,449	1,800	209,694	8,934	

3.3 Rottura conica del calcestruzzo

$A_{c,N}$ [mm ²]	$A_{c,N}^0$ [mm ²]	$c_{cr,N}$ [mm]	$s_{cr,N}$ [mm]		
950.625	950.625	488	975		
$e_{c1,N}$ [mm]	$\psi_{ec1,N}$	$e_{c2,N}$ [mm]	$\psi_{ec2,N}$	$\psi_{s,N}$	$\psi_{re,N}$
0	1,000	0	1,000	1,000	1,000
k_1	$N_{Rk,c}^0$ [kN]	$\gamma_{M,c}$	$N_{Rd,c}$ [kN]	N_{Sd} [kN]	
10,100	324,121	1,800	180,067	8,934	

APPALTATORE: Consorzio Soci HIRPINIA AV SALINI IMPREGIO S.P.A. ASTALDI S.P.A.	ITINERARIO NAPOLI – BARI					
PROGETTAZIONE: Mandatario Mandanti ROCKSOIL S.P.A. NET ENGINEERING S.P.A. ALPINA S.P.A.	RADDOPPIO TRATTA APICE – ORSARA I LOTTO FUNZIONALE APICE – HIRPINIA					
PROGETTO ESECUTIVO	COMMESSA IF28	LOTTO 01	CODIFICA E ZZ CL	DOCUMENTO LC0000 007	REV. B	FOGLIO 35 di 39



Profis Anchor 2.8.5

www.hilti.it

Impresa:

Progettista:

Indirizzo:

Telefono | Fax:

E-mail:

Pagina:

Progetto:

Contratto N°:

Data:

4

14/01/2020

4 Carico di taglio (EOTA TR 029, Sezione 5.2.3)

	Carico [kN]	Resistenza [kN]	Utilizzo β_V [%]	Stato
Rottura dell'acciaio (senza braccio di leva)*	N/A	N/A	N/A	N/A
Rottura dell'acciaio (con braccio di leva)*	6,323	26,737	24	OK
Rottura per pryout**	12,645	591,728	3	OK
Rottura del bordo del calcestruzzo in direzione **	N/A	N/A	N/A	N/A

*ancorante più sollecitato **gruppo di ancoranti (ancoranti specifici)

4.1 Rottura dell'acciaio (con braccio di leva)

l [mm]	α_M				
89	2,00				
$N_{Sd} / N_{Rd,s}$	$1 - N_{Sd} / N_{Rd,s}$	$M_{Rk,s}^0$ [kNm]	$M_{Rk,s} = M_{Rk,s}^0 (1 - N_{Sd} / N_{Rd,s})$ [kNm]		
0,039	0,961	1,547	1,487		
$V_{Rk,s}^M = \alpha_M * M_{Rk,s} / l$ [kN]	$\gamma_{Ms,b,V}$	$V_{Rd,s}^M$ [kN]	V_{Sd} [kN]		
33,422	1,250	26,737	6,323		

4.2 Rottura per pryout (cono del calcestruzzo)

$A_{c,N}$ [mm ²]	$A_{c,N}^0$ [mm ²]	$c_{cr,N}$ [mm]	$s_{cr,N}$ [mm]	k-factor	k_1
1.301.625	950.625	488	975	2,000	10,100
$e_{c1,V}$ [mm]	$\psi_{ec1,N}$	$e_{c2,V}$ [mm]	$\psi_{ec2,N}$	$\psi_{s,N}$	$\psi_{re,N}$
0	1,000	0	1,000	1,000	1,000
$N_{Rk,c}^0$ [kN]	$\gamma_{M,c,p}$	$V_{Rd,sp}$ [kN]	V_{Sd} [kN]		
324,121	1,500	591,728	12,645		

5 Carichi combinati di trazione e di taglio (EOTA TR 029, Sezione 5.2.4)

Rottura dell'acciaio

β_N	β_V	α	Utilizzo $\beta_{N,V}$ [%]	Stato
0,050	0,236	1,500	13	OK

$$\beta_N^2 + \beta_V^2 \leq 1,0$$

6 Spostamenti (ancorante più sollecitato)

Carichi a breve termine:

$$N_{Sk} = 6,618 \text{ [kN]} \quad \delta_N = 0,018 \text{ [mm]}$$

$$V_{Sk} = 4,683 \text{ [kN]} \quad \delta_V = 0,094 \text{ [mm]}$$

$$\delta_{NV} = 0,095 \text{ [mm]}$$

Carichi a lungo termine:

$$N_{Sk} = 6,618 \text{ [kN]} \quad \delta_N = 0,039 \text{ [mm]}$$

$$V_{Sk} = 4,683 \text{ [kN]} \quad \delta_V = 0,141 \text{ [mm]}$$

$$\delta_{NV} = 0,146 \text{ [mm]}$$

Commenti: Gli spostamenti a trazione risultano validi con metà del valore della coppia di serraggio richiesta per non fessurato calcestruzzo! Gli spostamenti a taglio sono validi trascurando l'attrito tra il calcestruzzo e la piastra d'ancoraggio! Lo spazio derivante dal foro eseguito con perforatore e dalle tolleranze dei fori non viene considerato in questo calcolo!

Gli spostamenti ammissibili dell'ancorante dipendono dalla struttura fissata e devono essere definiti dal progettista!

APPALTATORE: <u>Consorzio</u> <u>Soci</u> HIRPINIA AV SALINI IMPREGILO S.P.A. ASTALDI S.P.A.	ITINERARIO NAPOLI – BARI RADDOPPIO TRATTA APICE – ORSARA I LOTTO FUNZIONALE APICE – HIRPINIA					
PROGETTAZIONE: <u>Mandatario</u> <u>Mandanti</u> ROCKSOIL S.P.A. NET ENGINEERING S.P.A. ALPINA S.P.A.						
PROGETTO ESECUTIVO	COMMESSA IF28	LOTTO 01	CODIFICA E ZZ CL	DOCUMENTO LC0000 007	REV. B	FOGLIO 36 di 39



Profis Anchor 2.8.5

www.hilti.it

Impresa:

Progettista:

Indirizzo:

Telefono / Fax:

E-mail:

Pagina:

Progetto:

Contratto N°:

Data:

5

14/01/2020

7 Attenzione

- Fenomeni di redistribuzione dei carichi sugli ancoranti derivanti da eventuali deformazioni elastiche della piastra non sono presi in considerazione. Si assume una piastra di ancoraggio sufficientemente rigida in modo che non risulti deformabile sotto l'azione di carichi!
- La verifica del trasferimento dei carichi nel materiale base è necessaria in accordo all'EOTA TR 029 sezione 7!
- **Attenzione!** In caso di forze di compressione sull'ancorante, la verifica a inflessione e la verifica della distribuzione locale dei carichi nel materiale base (incluso il punzonamento) devono essere svolte separatamente.
- Il calcolo è valido solo se le dimensioni dei fori sulla piastra non superano i valori indicati nella Tabella 4.1 da EOTA TR029! Per diametri dei fori superiori vedere il capitolo 1.1 dell'EOTA TR029!
- La lista accessori inclusa in questo report di calcolo è da ritenersi solo come informativa dell'utente. In ogni caso, le istruzioni d'uso fornite con il prodotto dovranno essere rispettate per garantire una corretta installazione.
- L'adesione chimica caratteristica dipende dalle temperature di breve e di lungo periodo.
- Contattare Hilti per verificare la fornitura delle barre HIT-V.
- L'armatura di bordo non è necessaria per evitare la modalità di rottura per fessurazione (splitting)
- The characteristic bond resistances depend on the return period (service life in years): 50

L'ancoraggio risulta verificato!

APPALTATORE: <u>Consorzio</u> <u>Soci</u> HIRPINIA AV SALINI IMPREGILO S.P.A. ASTALDI S.P.A.	ITINERARIO NAPOLI – BARI RADDOPPIO TRATTA APICE – ORSARA I LOTTO FUNZIONALE APICE – HIRPINIA					
PROGETTAZIONE: <u>Mandatario</u> <u>Mandanti</u> ROCKSOIL S.P.A. NET ENGINEERING S.P.A. ALPINA S.P.A.						
PROGETTO ESECUTIVO	COMMESSA IF28	LOTTO 01	CODIFICA E ZZ CL	DOCUMENTO LC0000 007	REV. B	FOGLIO 37 di 39


Profis Anchor 2.8.5
www.hilti.it

Impresa:

Progettista:

Indirizzo:

Telefono | Fax:

E-mail:

Pagina:

Progetto:

Contratto N°:

Data:

6

14/01/2020

8 Dati relativi all'installazione

Piastra d'ancoraggio, acciaio: -

Profilo: nessun profilo

 Diametro del foro nella piastra: $d_f = 36$ mm

Spessore della piastra (input): 25 mm

Spessore della piastra raccomandato: non calcolato

Metodo di perforazione: Foro con perforazione a roto-percussione

Pulizia: E' necessaria una pulizia accurata del foro (Premium cleaning)

Tipo e dimensione dell'ancorante: HIT-RE 500 V3 + HIT-V(5.8) M33

Coppia di serraggio: 0,330 kNm

Diametro del foro nel materiale base: 37 mm

Profondità del foro nel materiale base: 325 mm

Spessore minimo del materiale base: 399 mm

8.1 Accessori richiesti
Perforazione

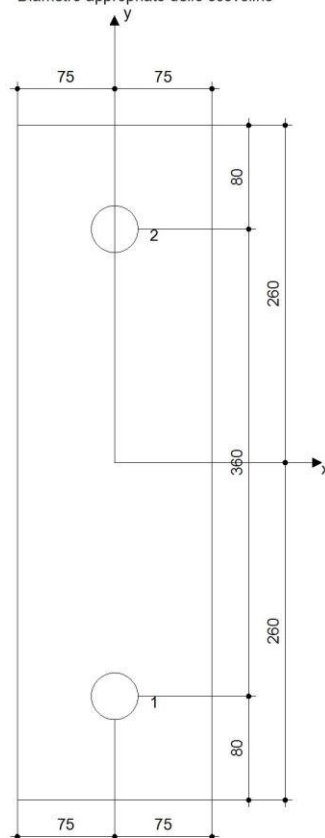
- Idoneo per rotopercussione
- Dimensione appropriata della punta del trapano

Pulizia

- Aria compressa con i relativi accessori necessari per soffiare a partire dal fondo del foro.
- Diametro appropriato dello scovolino

Posa

- Il dispenser include il portacartucce e il miscelatore
- Chiave dinamometrica


Coordinate dell'ancorante [mm]

Ancorante	x	y	C-x	C+x	C-y	C+y
1	0	-180	-	-	-	-
2	0	180	-	-	-	-

 Si dovrà verificare la corrispondenza dei dati inseriti e dei risultati con la situazione reale effettiva e la loro plausibilità.
 PROFIS Anchor (c) 2003-2009 Hilti AG, FL-9494 Schaan Hilti è un marchio registrato di Hilti AG, Schaan

APPALTATORE: <u>Consorzio</u> <u>Soci</u> HIRPINIA AV SALINI IMPREGILO S.P.A. ASTALDI S.P.A.	ITINERARIO NAPOLI – BARI RADDOPPIO TRATTA APICE – ORSARA I LOTTO FUNZIONALE APICE – HIRPINIA												
PROGETTAZIONE: <u>Mandatario</u> <u>Mandanti</u> ROCKSOIL S.P.A. NET ENGINEERING S.P.A. ALPINA S.P.A.													
PROGETTO ESECUTIVO	<table style="width: 100%; border-collapse: collapse;"> <tr> <td style="text-align: center;">COMMESSA</td> <td style="text-align: center;">LOTTO</td> <td style="text-align: center;">CODIFICA</td> <td style="text-align: center;">DOCUMENTO</td> <td style="text-align: center;">REV.</td> <td style="text-align: center;">FOGLIO</td> </tr> <tr> <td style="text-align: center;">IF28</td> <td style="text-align: center;">01</td> <td style="text-align: center;">E ZZ CL</td> <td style="text-align: center;">LC0000 007</td> <td style="text-align: center;">B</td> <td style="text-align: center;">38 di 39</td> </tr> </table>	COMMESSA	LOTTO	CODIFICA	DOCUMENTO	REV.	FOGLIO	IF28	01	E ZZ CL	LC0000 007	B	38 di 39
COMMESSA	LOTTO	CODIFICA	DOCUMENTO	REV.	FOGLIO								
IF28	01	E ZZ CL	LC0000 007	B	38 di 39								



Profis Anchor 2.8.5

www.hilti.it

Impresa:

Progettista:

Indirizzo:

Telefono / Fax:

E-mail:

Pagina:

Progetto:

Contratto N°:

Data:

7

14/01/2020

9 Osservazioni; doveri del cliente

- Tutte le informazioni e i dati contenuti nel Software riguardano solamente l'uso di prodotti Hilti e si basano su principi, formule e norme di sicurezza in conformità con le indicazioni tecniche, di funzionamento, montaggio e assemblaggio, ecc. della Hilti che devono essere rigorosamente rispettate da parte dell'utente. Tutti i valori in esso contenuti sono valori medi, quindi vanno effettuati test specifici prima di utilizzare il prodotto Hilti in questione. I risultati dei calcoli effettuati mediante il software si basano essenzialmente sui dati che l'utente ha inserito. Di conseguenza l'utente è l'unico responsabile per l'assenza di errori, la completezza e la pertinenza dei dati che vanno immessi. Inoltre, l'utente ha la responsabilità di far controllare e correggere i risultati dei calcoli da parte di un esperto, con particolare riguardo al rispetto di norme e autorizzazioni, prima di utilizzarli per uno scopo specifico. Il software serve solo come un compendio per interpretare le norme e i permessi, senza alcuna garanzia circa l'assenza di errori, la correttezza e la pertinenza dei risultati o di idoneità per una specifica applicazione.
- L'utente deve applicare tutti gli accorgimenti necessari e ragionevoli per prevenire o limitare i danni causati dal software. In particolare, l'utente deve organizzare un backup periodico dei programmi e dei dati e, se necessario, effettuare gli aggiornamenti del software offerti da Hilti in maniera regolare. Se non si utilizza la funzione di aggiornamento automatico del software, l'utente deve assicurarsi di utilizzare l'ultima versione e quindi di mantenere aggiornato il Software effettuando aggiornamenti manuali dal sito web Hilti. Hilti non è responsabile per le conseguenze derivanti da una violazione colposa di responsabilità da parte dell'utente, come il recupero di dati o programmi persi o danneggiati.

APPALTATORE: <u>Consorzio</u> <u>Soci</u> HIRPINIA AV SALINI IMPREGILO S.P.A. ASTALDI S.P.A.	ITINERARIO NAPOLI – BARI RADDOPPIO TRATTA APICE – ORSARA I LOTTO FUNZIONALE APICE – HIRPINIA					
PROGETTAZIONE: <u>Mandatario</u> <u>Mandanti</u> ROCKSOIL S.P.A. NET ENGINEERING S.P.A. ALPINA S.P.A.						
PROGETTO ESECUTIVO	COMMESSA IF28	LOTTO 01	CODIFICA E ZZ CL	DOCUMENTO LC0000 007	REV. B	FOGLIO 39 di 39

7 CONCLUSIONI

Riportiamo in forma tabellare le conclusioni delle verifiche condotte sulle strutture:

VERIFICA	VALORI	ESITO
Verifica tirafondi M33 (Acciaio S355)	15,02 %	Positivo
Verifica flessionale piastra base (Acciaio S355)	$R_{fls} = 217,42 \text{ kN} > 7,91 \text{ kN}$	Positivo
Verifica punzonamento piastra base (Acciaio S355)	$B_{p,Rd} = 672,93 \text{ kN} > 7,91 \text{ kN}$	Positivo
Verifica resistenza materiale piastra base (Acc. S355)	$3380 \text{ daN/cm}^2 > 397,19 \text{ daN/cm}^2$	Positivo
Verifica a taglio perno (Acciaio cl 6.8)	$130,3 \text{ kN} > 3,6 \text{ kN}$	Positivo
Verifica a rifollamento perno (Acciaio cl 6.8)	$243,4 \text{ kN} > 3,6 \text{ kN}$	Positivo
Verifica a flessione perno (Acciaio cl 6.8)	$930,6 \text{ kNm} > 75,6 \text{ kNm}$	Positivo
Verifica a taglio e flessione perno (Acciaio cl 6.8)	7,4 %	Positivo
Verifica tirafondi M33 post installati (Acciaio S355):		
• trazione	5%	Positivo
• taglio	24%	Positivo
• trazione + taglio	13%	Positivo