

COMMITTENTE:



DIREZIONE LAVORI:



APPALTATORE:

CONSORZIO:



SOCI:



PROGETTAZIONE:

MANDATARIA:



MANDANTI:



PROGETTO ESECUTIVO

**ITINERARIO NAPOLI - BARI
RADDOPPIO TRATTA APICE - ORSARA
I LOTTO FUNZIONALE APICE - HIRPINIA
IMPIANTO LUCE E FORZA MOTRICE
IE22- NV14 - VIABILITA' ACCESSO RI60**

Relazione di calcolo illuminotecnico

APPALTATORE	DIRETTORE DELLA PROGETTAZIONE	PROGETTISTA
Consorzio HIRPINIA AV Il Direttore Tecnico Ing. Vincenzo Moriello 10/06/2020	Il Responsabile integrazione fra le varie prestazioni specialistiche Ing. G. Cassani	 Ing. V. Moro

COMMESSA	LOTTO	FASE	ENTE	TIPO DOC.	OPERA/DISCIPLINA	PROGR.	REV.	SCALA:
IF28	01	E	ZZ	CL	LF2200	002	B	-

Rev.	Descrizione	Redatto	Data	Verificato	Data	Approvato	Data	Autorizzato Data
A	Emissione per consegna	N. Di Stefano	21/02/2020	M. Caselli	21/02/2020	S. Eandi	21/02/2020	Ing. S. Eandi
B	Emissione per istruttoria	N. Di Stefano	10/06/2020	M. Caselli	10/06/2020	S. Eandi	10/06/2020	
								10/06/2020

APPALTATORE: <u>Consorzio</u> <u>Soci</u> HIRPINIA AV SALINI IMPREGILO S.P.A. ASTALDI S.P.A.	ITINERARIO NAPOLI – BARI RADDOPPIO TRATTA APICE – ORSARA I LOTTO FUNZIONALE APICE – HIRPINIA					
PROGETTAZIONE: <u>Mandatario</u> <u>Mandanti</u> ROCKSOIL S.P.A. NET ENGINEERING S.P.A. ALPINA S.P.A.						
PROGETTO ESECUTIVO Relazione di calcolo illuminotecnico	COMMESSA IF28	LOTTO 01	CODIFICA E ZZ CL	DOCUMENTO LF2200 002	REV. B	FOGLIO 2 di 18

Indice

1	DENOMINAZIONI ED ABBREVIAZIONI UTILIZZATE.....	3
2	LEGGI E NORME DI RIFERIMENTO	3
3	CLASSIFICAZIONE DELLE AREE E DEGLI AMBIENTI.....	4
4	DATI E REQUISITI GENERALI DI PROGETTO.....	5
4.1	DATI GENERALI.....	5
4.2	DATI TECNICI DI PROGETTO DERIVANTI DALLE CONDIZIONI AL CONTORNO	5
4.3	DATI DI PROGETTO ILLUMINOTECNICI – VIABILITÀ ESTERNA.....	7
4.3.1	DEFINIZIONI	7
4.3.2	DEFINIZIONE DELLE CATEGORIE ILLUMINOTECNICHE DI INGRESSO.....	8
4.3.3	ANALISI DEI RISCHI - VALUTAZIONE DEI PARAMETRI DI INFLUENZA	9
4.4	FATTORE DI MANUTENZIONE	11
5	SOLUZIONE ILLUMINOTECNICA ADOTTATA.....	12
5.1	APPARECCHI ILLUMINANTI SU PALO	12
6	CALCOLI ILLUMINOTECNICI.....	14
7	VERIFICA DEL RISPETTO DELLA L.R.	15
8	VERIFICA DEL RISPETTO DEI C.A.M.....	15
8.1	CALCOLO PRESTAZIONE ENERGETICA DELL’IMPIANTO (IPEI)	18
9	ALLEGATI	18

APPALTATORE: <u>Consorzio</u> <u>Soci</u> HIRPINIA AV SALINI IMPREGILO S.P.A. ASTALDI S.P.A.	ITINERARIO NAPOLI – BARI RADDOPPIO TRATTA APICE – ORSARA I LOTTO FUNZIONALE APICE – HIRPINIA					
PROGETTAZIONE: <u>Mandatario</u> <u>Mandanti</u> ROCKSOIL S.P.A. NET ENGINEERING S.P.A. ALPINA S.P.A.						
PROGETTO ESECUTIVO Relazione di calcolo illuminotecnico	COMMESSA IF28	LOTTO 01	CODIFICA E ZZ CL	DOCUMENTO LF2200 002	REV. B	FOGLIO 3 di 18

1 DENOMINAZIONI ED ABBREVIAZIONI UTILIZZATE

Nel seguito verranno impiegate le seguenti abbreviazioni (in ordine alfabetico):

- AD - Azienda distributrice di energia elettrica (ENEL)
- BT o bt - Simbolo generico di “Sistema di bassa tensione in c.a.” (400/230V)
- CA - Continuità assoluta
- Cc o Dc - Corrente Continua
- CAM - Criteri Ambientali Minimi
- CEI - Comitato Elettrotecnico Italiano
- CSA - Capitolato Speciale di Appalto
- DL - Direzione dei Lavori, generale o specifica
- FM - Forza Motrice
- GE - Gruppo Elettrogeno
- HW - Hardware
- IMQ - Istituto Italiano per il Marchio di Qualità
- I/O - Input/Output
- LED - Light Emitting Diode
- L.R. - Legge Regionale in materia di inquinamento luminoso e risparmio energetico
- MIT - Ministero delle Infrastrutture e dei Trasporti
- MT - Media Tensione in c.a.
- PC - Personal Computer
- PGEP - Posto di Gestione Emergenza Periferico
- PL - Punto Luce
- RFI - Rete Ferroviaria Italiana
- SA - Servizi Ausiliari
- SW - Software
- UNEL - Unificazione Elettrotecnica Italiana
- UNI - Ente Nazionale Italiano di Unificazione
- UPS - Gruppo di continuità assoluta

Eventuali altri acronimi potranno essere introdotti solo dopo che siano stati definiti, tra parentesi, accanto alla definizione estesa del proprio significato.

2 LEGGI E NORME DI RIFERIMENTO

Nel seguito vengono elencati i principali riferimenti legislativi e normativi che sono stati considerati nello sviluppo del progetto esecutivo degli impianti di illuminazione.

Leggi e Decreti

APPALTATORE: <u>Consorzio</u> <u>Soci</u> HIRPINIA AV SALINI IMPREGILO S.P.A. ASTALDI S.P.A.	ITINERARIO NAPOLI – BARI					
PROGETTAZIONE: <u>Mandatario</u> <u>Mandanti</u> ROCKSOIL S.P.A. NET ENGINEERING S.P.A. ALPINA S.P.A.	RADDOPPIO TRATTA APICE – ORSARA I LOTTO FUNZIONALE APICE – HIRPINIA					
PROGETTO ESECUTIVO Relazione di calcolo illuminotecnico	COMMESSA IF28	LOTTO 01	CODIFICA E ZZ CL	DOCUMENTO LF2200 002	REV. B	FOGLIO 4 di 18

- D. Leg.vo n. 285 del 1992 – “Nuovo Codice della Strada”, D. Leg.vo n.9 del 15/01/2002, “Disposizioni integrative e correttive del nuovo codice della strada” e s.m.i.
- L.R. della Campania n.12 del 25/07/2002 – “Norme per il contenimento dell’inquinamento luminoso e del consumo energetico da illuminazione esterna pubblica”
- D.M. del 5/11/2001 - “Norme funzionali e geometriche per la costruzione delle strade”
- D.M. del 27/09/2017 – “Criteri Ambientali Minimi per l’acquisizione di sorgenti luminose per illuminazione pubblica, l’acquisizione di apparecchi per illuminazione pubblica, l’affidamento del servizio di progettazione di impianti per illuminazione pubblica”.

Norme CEI

Tutta la normativa del Comitato Elettrotecnico Italiano in generale, di interesse per le opere in progetto ed in particolare:

- Norma CEI 0-21 - “Regola tecnica di riferimento per la connessione di Utenti attivi e passivi alle reti BT delle imprese distributrici di energia elettrica”;
- Norma CEI 11-17 - “Impianti di produzione, trasmissione e distribuzione di energia elettrica. Linee in cavo”;
- Norma CEI 64-8 - “Impianti elettrici utilizzatori a tensione nominale non superiore a 1.000 Volt in corrente alternata e 1.500 Volt in corrente continua”
- Norme CEI del Comitato Tecnico CT 34
- Norma CEI 64-19 – “Guida agli impianti di illuminazione esterna”
- Norma CEI 315-4 - Guida all'efficienza energetica degli impianti di illuminazione pubblica: aspetti generali

Norme UNI

Tutta la normativa UNI, di interesse per le opere in progetto ed in particolare:

- Norma UNI 11248:2016 - Illuminazione stradale - Selezione delle categorie illuminotecniche
- Norma UNI EN 13201-2:2016 - Illuminazione stradale - Parte 2: Requisiti prestazionali
- Norma UNI EN 13201-3:2016 - Illuminazione stradale - Parte 3: Calcolo delle prestazioni
- Norma UNI EN 13201-4:2016 - Illuminazione stradale - Parte 4: Metodi di misurazione delle prestazioni fotometriche
- Norma UNI 12464-2 - “Illuminazione dei posti di lavoro in esterno”
- Norma UNI EN 40 - Norme relative ai pali per illuminazione pubblica
- Norma UNI 10819 – Luce e illuminazione - Impianti di illuminazione esterna - Requisiti per la limitazione della dispersione verso l'alto del flusso luminoso
- Norma UNI EN 12665 - Luce e illuminazione – Termini fondamentali e criteri per i requisiti illuminotecnici

3 CLASSIFICAZIONE DELLE AREE E DEGLI AMBIENTI

Gli impianti previsti nel presente progetto dovranno essere realizzati nei seguenti ambienti tipici:

- aree esterne (strade ed aree di svincolo, piazzali): in tale contesto trova applicazione la sezione 714 della Norma CEI 64-8/7 relativa agli “Impianti di illuminazione situati all'esterno”. Tale sezione prescrive i seguenti provvedimenti particolari che si possono, con i dovuti adeguamenti, estendere per analogia anche per gli altri impianti realizzati all'aperto:
 - pali di sostegno conformi alla Norma UNI EN 40
 - grado di protezione minimo IPX7 per componenti elettrici nei pozzetti con drenaggio o per componenti direttamente interrati

APPALTATORE: <u>Consorzio</u> <u>Soci</u> HIRPINIA AV SALINI IMPREGILO S.P.A. ASTALDI S.P.A.	ITINERARIO NAPOLI – BARI					
PROGETTAZIONE: <u>Mandatario</u> <u>Mandanti</u> ROCKSOIL S.P.A. NET ENGINEERING S.P.A. ALPINA S.P.A.	RADDOPPIO TRATTA APICE – ORSARA I LOTTO FUNZIONALE APICE – HIRPINIA					
PROGETTO ESECUTIVO Relazione di calcolo illuminotecnico	COMMESSA IF28	LOTTO 01	CODIFICA E ZZ CL	DOCUMENTO LF2200 002	REV. B	FOGLIO 5 di 18

- apparecchi illuminanti con grado di protezione minimo IP23 se posti ad una altezza maggiore di 2,5m dal piano di calpestio
- caduta di tensione massima pari al 5%

- sottopasso: in tale contesto trova applicazione la Norma UNI 11095:2019

4 DATI E REQUISITI GENERALI DI PROGETTO

4.1 DATI GENERALI

Lo sviluppo del progetto è stato eseguito facendo riferimento alle seguenti condizioni principali:

Ubicazione:	Provincia di Avellino / Benevento
Altitudine:	< 500 m s.l.m.
Destinazione ambienti:	opere all'aperto
Temperature e umidità di riferimento:	T invernale: -3,8 °C UR invernale: 80 % T estiva: 31 °C UR estiva: 53 %
Classificazione strade (D.M.5/11/2001-UNI 11248):	Strada locale extraurbana / altre situazioni (30 km/h – altri assi)

4.2 DATI TECNICI DI PROGETTO DERIVANTI DALLE CONDIZIONI AL CONTORNO

Costituiscono oggetto del presente paragrafo i dati di progetto derivanti da vincoli al contorno non aventi carattere illuminotecnico.

Nel caso specifico rientra in tale ambito la definizione della posizione dei sostegni rispetto ai limiti della carreggiata, o meglio, rispetto alle eventuali barriere di sicurezza collocate ai margini della stessa.

Infatti, per consentire la deformazione della barriera in caso di incidente, il palo di illuminazione va adeguatamente arretrato rispetto ad essa.

L'arretramento in caso di barriera sarà pari a 1,5 m, lo stesso arretramento sarà comunque mantenuto anche in assenza di barriera al fine di garantire una adeguata distanza di sicurezza in relazione alla tipologia di strada..

Tale arretramento rende talvolta necessario l'utilizzo di pali con sbraccio.

Per quanto concerne il sottopasso i dati di progetto di carattere non illuminotecnico sono:

- Diagramma decisionale per l'illuminazione diurna: il prospetto 1 della Norma UNI 11095, riportato per semplicità nel seguito, prescrive il ricorso al diagramma decisionale (III) di figura 4 della Norma stessa:

APPALTATORE: Consorzio Soci HIRPINIA AV SALINI IMPREGILO S.P.A. ASTALDI S.P.A.	ITINERARIO NAPOLI – BARI					
PROGETTAZIONE: Mandatara Mandanti ROCKSOIL S.P.A. NET ENGINEERING S.P.A. ALPINA S.P.A.	RADDOPPIO TRATTA APICE – ORSARA I LOTTO FUNZIONALE APICE – HIRPINIA					
PROGETTO ESECUTIVO Relazione di calcolo illuminotecnico	COMMESSA IF28	LOTTO 01	CODIFICA E ZZ CL	DOCUMENTO LF2200 002	REV. B	FOGLIO 6 di 18

prospetto 1

Classificazione delle strade e individuazione del diagramma decisionale per il progetto dell'impianto di illuminazione

Tipo di strada	Descrizione del tipo della strada	Limiti di velocità [km h ⁻¹]	Diagramma decisionale di figura 2	
A ₁	Autostrade extraurbane	Da 130 a 150	I (unidirezionale) (bidirezionale) ¹⁾	
	Autostrade urbane	130		
A ₂	Strade di servizio alle autostrade extraurbane	Da 70 a 90	I (unidirezionale) (bidirezionale) ¹⁾	
	Strade di servizio alle autostrade urbane	50		
B	Strade extraurbane principali	110	II (unidirezionale) (bidirezionale) ¹⁾	
	Strade di servizio alle strade extraurbane principali	Da 70 a 90	II (unidirezionale) (bidirezionale) ¹⁾	
C	Strade extraurbane secondarie (tipi C1 e C2) ¹⁾	Da 70 a 90	III	
	Strade extraurbane secondarie	50	III	
	Strade extraurbane secondarie con limiti particolari	Da 70 a 90	II	
D	Strade urbane di scorrimento ²⁾	70	III	
		50		
E	Strade urbane di quartiere	50	III	
F ³⁾	Strade locali extraurbane (tipi F1 e F2) ¹⁾	Da 70 a 90	II	
	Strade locali extraurbane	50	III	
		30	III	
	Strade locali urbane	50	III	
	Strade locali urbane: centri storici, isole ambientali, zone 30	30	III	
	Strade locali urbane: altre situazioni	30	III	
	Strade locali urbane: aree pedonali, centri storici (utenti principali: pedoni, ammessi gli altri utenti)	5	Non pertinente	
	Strade locali interzonali	50	III	
		30	III	
	Fbis	Itinerari ciclo-pedonali ²⁾	Non dichiarato	Non pertinente
		Strade a destinazione particolare ¹⁾	30	
<p>1) Secondo il Decreto Ministeriale 5 novembre 2001 N° 6792.[6] 2) Secondo la legge 1 agosto 2003 N° 214 "Conversione in legge, con modificazioni, del decreto legge 27 giugno 2003 N°151, recante modifiche e integrazioni al codice della strada". *) Si adottano sempre le condizioni di riferimento di illuminazione.</p>				

- posizione degli apparecchi illuminanti: nello specifico elaborato grafico viene riportata la sezione tipo del sottopasso di cui trattasi, con l'indicazione della posizione degli apparecchi illuminanti assunta nei calcoli dimensionali.
- caratteristiche di riflessione del manto stradale: per i manti stradali la norma UNI 11095 fa riferimento alla ripartizione standard del tipo C2. Tenendo però conto che gli attuali manti sono più scuri in galleria rispetto al manto C2 normalizzato, la stessa norma richiede di adottare un coefficiente medio di luminanza $Q_0 = 0,056 \text{ sr}^{-1}$ anziché il valore $0,07 \text{ sr}^{-1}$ indicato dalla UNI 11248 per le strade all'aperto.

APPALTATORE: Consorzio Soci HIRPINIA AV SALINI IMPREGILO S.P.A. ASTALDI S.P.A.	ITINERARIO NAPOLI – BARI					
PROGETTAZIONE: Mandatario Mandanti ROCKSOIL S.P.A. NET ENGINEERING S.P.A. ALPINA S.P.A.	RADDOPPIO TRATTA APICE – ORSARA I LOTTO FUNZIONALE APICE – HIRPINIA					
PROGETTO ESECUTIVO Relazione di calcolo illuminotecnico	COMMESSA IF28	LOTTO 01	CODIFICA E ZZ CL	DOCUMENTO LF2200 002	REV. B	FOGLIO 7 di 18

- distanza di progetto illuminotecnico (dpmax): nel caso di cui trattasi coincide con la distanza di riferimento ovvero col tratto di strada necessario per portare un veicolo che viaggia alla velocità di progetto esterna al completo arresto in condizioni di sicurezza. Include sia la distanza coperta nel tempo di reazione, sia lo spazio di frenata. Il suo valore è funzione della prontezza a reagire del conducente e dell'aderenza dei pneumatici sul manto stradale. L'aderenza è rappresentata dal coefficiente d'attrito convenzionale e risulta fortemente influenzata dalle condizioni di asciutto o bagnato del manto stradale, dalla pendenza longitudinale del tratto stradale e dalla velocità di percorrenza. Sulla base dei dati di velocità sopra evidenziate sono state definite, considerando prevalente, per i casi che si sta trattando, la condizione di manto stradale asciutto e cielo sereno, sono state definite, per ciascun imbocco, le distanze di riferimento (da), ovvero le distanze dalle quali l'ostacolo di riferimento posto sulla carreggiata deve poter essere percepito dal conducente di un veicolo che viaggia alla velocità di riferimento, in modo tale che il conducente possa frenare in sicurezza per non urtare l'ostacolo. Le distanze di riferimento (da) vengono determinate mediante il seguente prospetto B.1 riportato nell'appendice B della Norma UNI 11095:

prospetto B.1 **Autostrade ed altre strade - Superficie stradale asciutta - Distanze di riferimento [m]**

Pendenza %	-10	-9	-8	-7	-6	-5	-4	-3	-2	-1	0	1	2	3	4	5	6	7	8	9	10
30	28	28	28	28	27	27	27	27	27	27	27	27	27	26	26	26	26	26	26	26	26
40	39	38	38	38	38	38	37	37	37	37	37	37	36	36	36	36	36	36	36	35	35
50	50	50	49	49	49	48	48	48	48	47	47	47	47	46	46	46	46	46	46	45	45
60	62	62	61	61	60	60	60	59	59	58	58	58	57	57	57	57	56	56	56	56	55
70		72	72	71	71	70	70	69	69	69	68	68	68	67	67	66	66	66	65	65	
80		87	86	86	85	84	84	83	82	82	81	81	80	80	79	79	78	78	77	77	
90			101	100	99	98	97	97	96	95	94	94	93	92	92	91	91	90	89		
100			118	117	116	115	114	113	112	111	110	109	108	107	106	106	105	104	103		
110				133	132	130	129	128	127	125	124	123	122	121	120	119	118	117			
120				154	152	150	149	147	146	144	143	141	140	139	137	136	135	134			
130					175	173	171	169	167	165	163	161	160	158	156	155	153				
140					198	195	193	190	188	186	183	181	179	177	175	173	172				

Nota Valori intermedi possono essere ottenuti per interpolazione lineare con arrotondamento al metro.

Per i due imbocchi di cui trattasi si assumono cautelativamente i valori (dp,max) pari a 37 m.

4.3 DATI DI PROGETTO ILLUMINOTECNICI – VIABILITÀ ESTERNA

Per la definizione dei livelli prestazionali che gli impianti di illuminazione stradale devono garantire si è fatto riferimento alla recente norma nazionale UNI 11248 – “Illuminazione stradale – Selezione delle categorie illuminotecniche” ed alla UNI EN 13201-2 – “Illuminazione stradale – Requisiti prestazionali”.

Nelle suddette norme sono riportate le modalità di classificazione della strada da illuminare nonché i requisiti illuminotecnici per la progettazione dell'impianto di illuminazione. Tali requisiti sono espressi in termini di livello e uniformità di luminanza e/o illuminamento del manto stradale, illuminazione dei bordi della carreggiata e limitazione dell'abbagliamento. Essi sono dati in funzione della categoria illuminotecnica di appartenenza della strada, la quale risulta a sua volta definita in relazione alla classificazione della strada sulla base sia del “Nuovo codice della strada” che di altri parametri di influenza.

4.3.1 Definizioni

Si riportano nel seguito alcune definizioni tratte dalla Norma UNI 11248:

APPALTATORE: <u>Consorzio</u> <u>Soci</u> HIRPINIA AV SALINI IMPREGILO S.P.A. ASTALDI S.P.A.	ITINERARIO NAPOLI – BARI RADDOPPIO TRATTA APICE – ORSARA I LOTTO FUNZIONALE APICE – HIRPINIA					
PROGETTAZIONE: <u>Mandatario</u> <u>Mandanti</u> ROCKSOIL S.P.A. NET ENGINEERING S.P.A. ALPINA S.P.A.						
PROGETTO ESECUTIVO Relazione di calcolo illuminotecnico	COMMESSA IF28	LOTTO 01	CODIFICA E ZZ CL	DOCUMENTO LF2200 002	REV. B	FOGLIO 8 di 18

- carreggiata: Parte della strada destinata allo scorrimento dei veicoli. La carreggiata può essere composta da una o più corsie di marcia ed, in genere, è pavimentata e delimitata da strisce di margine. La carreggiata non comprende la corsia di emergenza.
- categoria illuminotecnica: categoria che identifica una condizione di illuminazione in grado di soddisfare i requisiti per l'illuminazione di una data zona di studio.
- categoria illuminotecnica di ingresso: categoria illuminotecnica determinata, per un dato impianto, considerando esclusivamente la classificazione delle strade.
- categoria illuminotecnica di progetto: categoria illuminotecnica ricavata, per un dato impianto, modificando la categoria illuminotecnica di ingresso in base al valore dei parametri di influenza considerati nell'analisi del rischio.
- complessità del campo visivo: parametro che, valutata la presenza di ogni elemento visibile compreso nel campo visivo dell'utente della strada, indica quanto l'utente possa esserne confuso, distratto, disturbato o infastidito. La complessità del campo visivo dipende anche dalle condizioni di illuminazione dell'ambiente in quanto influenza il livello di adattamento dell'occhio. Esempi di elementi che possono elevare la complessità del campo visivo sono i cartelli pubblicitari luminosi, le stazioni di servizio fortemente illuminate, gli apparecchi di illuminazione non orientati correttamente, gli edifici illuminati, le vetrine fortemente illuminate, le illuminazioni di impianti sportivi e di ogni installazione a forte luminanza posta a lato delle strade o nella direzione di marcia dell'utente.
- parametro di influenza: Parametro in grado di influenzare la scelta della categoria illuminotecnica. I parametri di influenza possono essere per loro natura qualitativi o quantitativi.
- segnale cospicuo: segnale che attrae l'attenzione dei conducenti degli autoveicoli a causa delle caratteristiche costruttive e/o funzionali e che pertanto, sono facilmente individuati dagli stessi e correttamente interpretati.
- zona di conflitto: zona di studio nella quale flussi di traffico motorizzato si intersecano fra di loro o si sovrappongono con zone frequentate da altri tipi di utenti.
- zona di studio: Parte della strada considerata per la progettazione di un dato impianto di illuminazione.

4.3.2 Definizione delle categorie illuminotecniche di ingresso

La norma UNI 11248 considera diversi tipi di strada, suddivisi secondo classi da A a F, a ciascuno dei quali viene attribuita una "Categoria illuminotecnica di ingresso" (vedi prospetto 1 sotto riportato).

APPALTATORE: Conorzio Soci HIRPINIA AV SALINI IMPREGIO S.P.A. ASTALDI S.P.A.	ITINERARIO NAPOLI – BARI					
PROGETTAZIONE: Mandatara Mandanti ROCKSOIL S.P.A. NET ENGINEERING S.P.A. ALPINA S.P.A.	RADDOPPIO TRATTA APICE – ORSARA I LOTTO FUNZIONALE APICE – HIRPINIA					
PROGETTO ESECUTIVO Relazione di calcolo illuminotecnico	COMMESSA IF28	LOTTO 01	CODIFICA E ZZ CL	DOCUMENTO LF2200 002	REV. B	FOGLIO 9 di 18

prospetto 1 **Classificazione delle strade e individuazione della categoria illuminotecnica di ingresso per l'analisi dei rischi**

Tipo di strada	Descrizione del tipo della strada	Limiti di velocità [km h ⁻¹]	Categoria illuminotecnica di ingresso
A ₁	Autostrade extraurbane	Da 130 a 150	M1
	Autostrade urbane	130	
A ₂	Strade di servizio alle autostrade extraurbane	Da 70 a 90	M2
	Strade di servizio alle autostrade urbane	50	
B	Strade extraurbane principali	110	M2
	Strade di servizio alle strade extraurbane principali	Da 70 a 90	M3
C	Strade extraurbane secondarie (tipi C1 e C2) ¹⁾	Da 70 a 90	M2
	Strade extraurbane secondarie	50	M3
	Strade extraurbane secondarie con limiti particolari	Da 70 a 90	M2
D	Strade urbane di scorrimento ²⁾	70	M2
		50	
E	Strade urbane di quartiere	50	M3
F ³⁾	Strade locali extraurbane (tipi F1 e F2) ¹⁾	Da 70 a 90	M2
	Strade locali extraurbane	50	M4
		30	C4/P2
	Strade locali urbane	50	M4
	Strade locali urbane: centri storici, isole ambientali, zone 30	30	C3/P1
	Strade locali urbane: altre situazioni	30	C4/P2
	Strade locali urbane: aree pedonali, centri storici (utenti principali: pedoni, ammessi gli altri utenti)	5	C4/P2
	Strade locali interzonali	50	M3
30		C4/P2	
Fbis	Itinerari ciclo-pedonali ⁴⁾	Non dichiarato	P2
	Strade a destinazione particolare ¹⁾	30	
1) Secondo il Decreto Ministeriale 5 novembre 2001 N° 6792 ¹⁰⁾ . 2) Per le strade di servizio delle strade urbane di scorrimento, definita la categoria illuminotecnica per la strada principale, si applica la categoria illuminotecnica con prestazione di luminanza immediatamente inferiore o la categoria comparabile con questa (prospetto 6). 3) Vedere punto 6.3. 4) Secondo la legge 1 agosto 2003 N° 214 "Conversione in legge, con modificazioni, del decreto legge 27 giugno 2003 N° 151, recante modifiche e integrazioni al codice della strada".			

Come sarà meglio illustrato nel seguito, nel caso di cui trattasi, la definizione delle diverse aree di studio deriva dalla classificazione dell'asse viario più importante, ovvero gli assi viari (strade locali extraurbane o altre situazioni con limite 30 km/h) per il quale il prospetto 1 indica una categoria di ingresso C4.

4.3.3 Analisi dei rischi - Valutazione dei parametri di influenza

Note le categorie illuminotecniche di ingresso (vedi paragrafo precedente), sempre in base alla norma UNI 11248, si deve procedere con l'analisi dei rischi che consiste nella valutazione dei parametri di influenza, costanti nel lungo periodo, di cui al prospetto 2 della UNI riportato nel seguito:

APPALTATORE: Consorzio Soci HIRPINIA AV SALINI IMPREGILO S.P.A. ASTALDI S.P.A.	ITINERARIO NAPOLI – BARI					
PROGETTAZIONE: Mandatario Mandanti ROCKSOIL S.P.A. NET ENGINEERING S.P.A. ALPINA S.P.A.	RADDOPPIO TRATTA APICE – ORSARA I LOTTO FUNZIONALE APICE – HIRPINIA					
PROGETTO ESECUTIVO Relazione di calcolo illuminotecnico	COMMESSA IF28	LOTTO 01	CODIFICA E ZZ CL	DOCUMENTO LF2200 002	REV. B	FOGLIO 10 di 18

prospetto: 2 **Indicazione sulle variazioni della categoria illuminotecnica di ingresso in relazione ai più comuni parametri di influenza costanti nel lungo periodo**

Parametro di influenza	Riduzione massima della categoria illuminotecnica
Complessità del campo visivo normale	1
Assenza o bassa densità di zone di conflitto ^{1) 2)}	1
Segnaletica cospicua ³⁾ nelle zone conflittuali	1
Segnaletica stradale attiva	1
Assenza di pericolo di aggressione	1

1) In modo non esaustivo sono zone di conflitto gli svincoli, le intersezioni a raso, gli attraversamenti pedonali, i flussi di traffico di tipologie diverse.
2) È compito del progettista definire il limite di bassa densità.
3) Riferimenti in CIE 137⁽³⁾.

Tramite la loro valutazione, si arriva all'individuazione delle "Categorie illuminotecniche di progetto" alle quali risultano associati i relativi requisiti prestazionali dell'impianto di illuminazione.

Vanno ovviamente valutati, caso per caso, i soli parametri più significativi.

Inoltre, la stessa UNI 11248, con utilizzo di apparecchi che emettano luce con indice di resa dei colori maggiore o uguale a 60 (come nel caso in oggetto) e rapporto S/P $\geq 1,10$ permette una riduzione di una categoria illuminotecnica.

Nel caso specifico, per le zone di studio individuate, si riportano nella seguente tabella i parametri di influenza ritenuti rilevanti con l'indicazione della conseguente variazione della categoria illuminotecnica di progetto:

PARAMETRO	ZONE DI CONFLITTO	STRADA
Parametri di influenza (secondo prospetto 2)	nessuno	nessuno
Variazione complessiva di categoria	nessuna	nessuna

Pertanto le categorie illuminotecniche di progetto, per le zone di studio oggetto del presente intervento, sono:

ZONA DI STUDIO	CATEGORIA DI INGRESSO	CATEGORIA DI PROGETTO	NOTE
Assi Viari (strade locali extraurbani o altre situazioni con limite 30 km/h)	C4	C4	-

Per la categoria illuminotecnica di progetto individuata, la Norma UNI EN 13201-2, riporta nel prospetto 2 i requisiti prestazionali minimi richiesti all'impianto di illuminazione:

APPALTATORE: <u>Consorzio</u> <u>Soci</u> HIRPINIA AV SALINI IMPREGILO S.P.A. ASTALDI S.P.A.	ITINERARIO NAPOLI – BARI RADDOPPIO TRATTA APICE – ORSARA I LOTTO FUNZIONALE APICE – HIRPINIA					
PROGETTAZIONE: <u>Mandataria</u> <u>Mandanti</u> ROCKSOIL S.P.A. NET ENGINEERING S.P.A. ALPINA S.P.A.						
PROGETTO ESECUTIVO Relazione di calcolo illuminotecnico	COMMESSA IF28	LOTTO 01	CODIFICA E ZZ CL	DOCUMENTO LF2200 002	REV. B	FOGLIO 11 di 18

prospetto 2 **Categorie illuminotecniche C basate sull'illuminamento del manto stradale**

Categoria	Illuminamento orizzontale	
	\bar{E} [minimo mantenuto] lx	U_0 [minimo]
C0	50	0,40
C1	30	0,40
C2	20,0	0,40
C3	15,0	0,40
C4	10,0	0,40
C5	7,50	0,40

Pertanto, nel caso specifico, i requisiti illuminotecnici richiesti per le diverse zone di studio risultano i seguenti:

PARAMETRO	ASSI VIARI (strade locali extraurbani o altre situazioni con limite 30 km/h)
Categoria di progetto della strada	C4
Valore minimo illuminamento (lux)	10
Uniformità generale minima ($U_0 = L_{min}/L_{med} - E_{min}/E_{med}$)	0,40
Valore massimo abbagliamento ($f_{T1}\%$)	< 15%

Tabella: Requisiti illuminotecnici di progetto

Ai sensi della Norma UNI 11248, le categorie di progetto sopra riportate, in presenza di basso e scarso flusso di traffico, inferiori, rispettivamente, al 50% ed al 25% del massimo traffico previsto per la strada, possono essere "declassate", rispettivamente, di uno o due livelli individuando, in tal modo, le categorie di esercizio.

Le categorie di esercizio stabiliscono le prestazioni dell'impianto nelle specificate condizioni operative della strada (basso e scarso traffico) che si possono ottenere tramite l'utilizzo di adeguati sistemi di regolazione del flusso luminoso, di tipo centralizzato o distribuito sui singoli punti luce.

4.4 FATTORE DI MANUTENZIONE

Nelle valutazioni illuminotecniche riportate in allegato 1 è stato assunto un fattore di manutenzione $K_m=0,8$.

Come descritto nel rapporto tecnico CIE 154:2003 il fattore di manutenzione deriva dal prodotto dei seguenti tre fattori:

- K_{LMF} : fattore che considera la riduzione del flusso luminoso emesso dalla lampada durante il normale utilizzo. Nel caso di cui trattasi si assume $K_{LMF} = 0,9$ in quanto si fa riferimento al parametro L_{90} ovvero si ipotizza di cambiare lampada quando esse perdono il 10% del flusso iniziale
- K_{LSF} : fattore che considera il numero di lampade fuori servizio dopo un determinato periodo di funzionamento. Nel caso di cui trattasi si assume $K_{LSF}=1$ ovvero si ipotizza che le lampade fuori servizio

APPALTATORE: <u>Consorzio</u> <u>Soci</u> HIRPINIA AV SALINI IMPREGILO S.P.A. ASTALDI S.P.A.	ITINERARIO NAPOLI – BARI RADDOPPIO TRATTA APICE – ORSARA I LOTTO FUNZIONALE APICE – HIRPINIA					
PROGETTAZIONE: <u>Mandatario</u> <u>Mandanti</u> ROCKSOIL S.P.A. NET ENGINEERING S.P.A. ALPINA S.P.A.						
PROGETTO ESECUTIVO Relazione di calcolo illuminotecnico	COMMESSA IF28	LOTTO 01	CODIFICA E ZZ CL	DOCUMENTO LF2200 002	REV. B	FOGLIO 12 di 18

vengano prontamente sostituite “su guasto”. Il guasto dei moduli LED risulta peraltro segnalato dal sistema di gestione

- K_{MF} : fattore che considera la riduzione del flusso luminoso emesso dall'apparecchio considerate specifiche condizioni ambientali e determinati intervalli fra due successivi interventi di manutenzione. Nel caso di cui trattasi si assume $K_{MF} = 0,89$ in quanto gli apparecchi illuminanti utilizzati hanno grado $IP > 6X$, si ipotizza un intervento con pulizia dei vetri/ottiche ogni 2 anni e si considera “medio” il livello di inquinamento

Pertanto il coefficiente K_m , sempre secondo la CIE 154:2003 e nelle ipotesi sopra esposte, vale:

$$K_m = K_{LMF} \cdot K_{LSF} \cdot K_{MF} = 0,9 \cdot 1 \cdot 0,89 \approx 0,8$$

5 SOLUZIONE ILLUMINOTECNICA ADOTTATA

5.1 APPARECCHI ILLUMINANTI SU PALO

Per l'illuminazione delle strade di viabilità e delle rotonde sono previsti apparecchi su palo con sorgenti LED, corpo in pressofusione di alluminio e vetro piano di chiusura.

La dissipazione del calore è garantita da adeguati dissipatori montati superiormente ai moduli LED.

L'alimentazione interna, in corrente continua, è garantita attraverso reattori elettronici di pilotaggio (driver), caratterizzati da elevata efficienza (>90%) e da elevata durata (100.000 ore).

Altre caratteristiche degli apparecchi illuminanti si possono così riassumere:

- durata LED (L80B10): ≥ 100.000 ore a 25°C di temperatura ambiente
- grado di protezione: IP67
- resistenza agli urti: IK09
- classe di isolamento: II
- resa cromatica: > 70
- temperatura di colore: 4.000 K
- fattore di potenza: $\geq 0,95$
- superficie esposta al vento dell'apparecchio (SC_x): $0,05 \text{ m}^2$
- peso: 6 kg
- predisposizione per montaggio su testa palo $\varnothing 40 \div 60 \text{ mm}$
- temperatura di funzionamento da -20°C a $+40^\circ\text{C}$.
- SPD integrato, tipo II, per sovratensioni di modo comune fino a 10 kV
- alimentazione da $220 \div 240 \text{ Vac}$ a 50Hz
- conforme a CEI EN 60598-2-3.

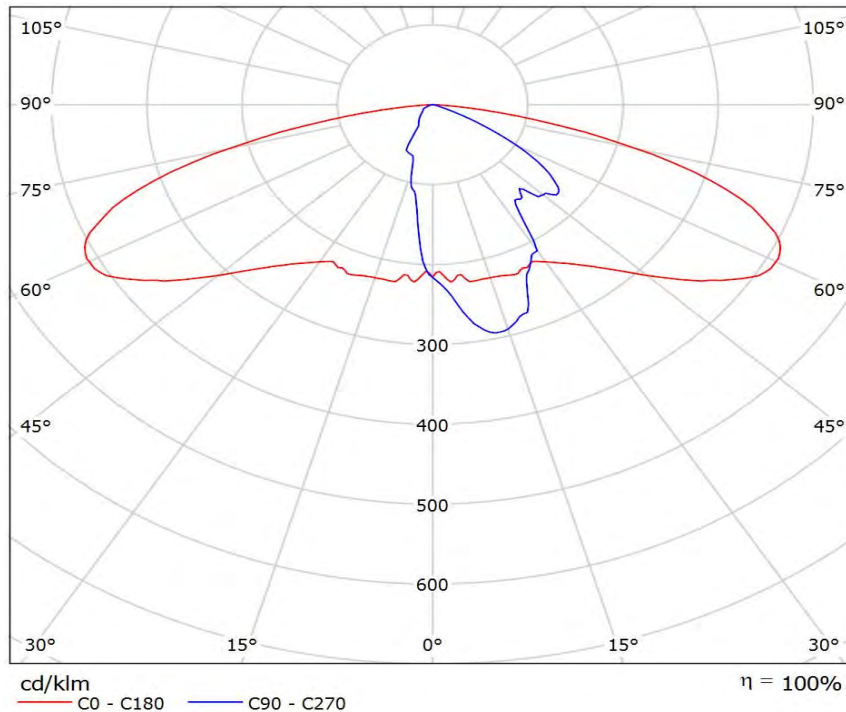
Si prevede l'utilizzo di differenti tipologie di corpi illuminanti. Le diverse tipologie, evidenziate nella seguente tabella, si distinguono in base alla potenza ed al flusso dell'apparecchio nonché sulla base della corrente di pilotaggio del driver:

APPALTATORE: <u>Consorzio</u> <u>Soci</u> HIRPINIA AV SALINI IMPREGIO S.P.A. ASTALDI S.P.A	ITINERARIO NAPOLI – BARI RADDOPPIO TRATTA APICE – ORSARA I LOTTO FUNZIONALE APICE – HIRPINIA												
PROGETTAZIONE: <u>Mandatario</u> <u>Mandanti</u> ROCKSOIL S.P.A NET ENGINEERING S.P.A. ALPINA S.P.A.													
PROGETTO ESECUTIVO Relazione di calcolo illuminotecnico	<table border="1"> <tr> <td>COMMESSA</td> <td>LOTTO</td> <td>CODIFICA</td> <td>DOCUMENTO</td> <td>REV.</td> <td>FOGLIO</td> </tr> <tr> <td>IF28</td> <td>01</td> <td>E ZZ CL</td> <td>LF2200 002</td> <td>B</td> <td>13 di 18</td> </tr> </table>	COMMESSA	LOTTO	CODIFICA	DOCUMENTO	REV.	FOGLIO	IF28	01	E ZZ CL	LF2200 002	B	13 di 18
COMMESSA	LOTTO	CODIFICA	DOCUMENTO	REV.	FOGLIO								
IF28	01	E ZZ CL	LF2200 002	B	13 di 18								

TIPO APPARECCHIO	CORRENTE DI PILOTAGGIO	POTENZA ASSORBITA APPARECCHIO	FLUSSO EMESSO APPARECCHIO	EFFICIENZA LUMINOSA APPARECCHIO
Stradale tipo A	360 mA	≤ 34 W	≥ 4.600 lm	≥ 130 lm/W

La distribuzione dei punti luce, nelle diverse zone servite dall'impianto di illuminazione, è riportata nelle tavole grafiche facenti parte del progetto.

Si riportano le fotometrie degli apparecchi utilizzati nei calcoli di dimensionamento dell'impianto di illuminazione esterna sia in termini di curva fotometrica che in forma tabellare:



Curva fotometrica e rendimento apparecchio tipo 1 su palo con ottica stradale

Gamma	C 0°	C 30°	C 60°	C 90°	C 120°	C 150°	C 180°	C 210°	C 240°	C 270°	C 300°	C 330°	C 360°
0.0°	216	216	216	216	216	216	216	216	216	216	216	216	216
5.0°	223	231	249	242	249	231	223	189	167	164	167	189	223
10.0°	225	237	263	282	263	237	225	193	140	110	140	193	225
15.0°	225	236	263	293	263	236	225	197	128	83	128	197	225
20.0°	227	247	268	279	268	247	227	203	117	66	117	203	227
25.0°	225	265	276	234	276	265	225	194	92	64	92	194	225
30.0°	227	276	281	214	281	276	227	183	59	29	59	183	227
35.0°	242	293	267	152	267	293	242	151	37	25	37	151	242

APPALTATORE: Consorzio Soci HIRPINIA AV SALINI IMPREGILO S.P.A. ASTALDI S.P.A.	ITINERARIO NAPOLI – BARI					
PROGETTAZIONE: Mandataria Mandanti ROCKSOIL S.P.A. NET ENGINEERING S.P.A. ALPINA S.P.A.	RADDOPPIO TRATTA APICE – ORSARA I LOTTO FUNZIONALE APICE – HIRPINIA					
PROGETTO ESECUTIVO Relazione di calcolo illuminotecnico	COMMESSA IF28	LOTTO 01	CODIFICA E ZZ CL	DOCUMENTO LF2200 002	REV. B	FOGLIO 14 di 18

40.0°	265	320	254	143	254	320	265	142	38	21	38	142	265
45.0°	298	363	253	161	253	363	298	119	38	17	38	119	298
50.0°	341	432	261	172	261	432	341	101	35	14	35	101	341
55.0°	382	521	224	149	224	521	382	126	31	12	31	126	382
60.0°	410	603	162	103	162	603	410	145	25	11	25	145	410
65.0°	402	640	114	50	114	640	402	142	19	8.31	19	142	402
70.0°	345	530	52	16	52	530	345	109	11	4.53	11	109	345
75.0°	239	323	15	5.60	15	323	239	58	5.55	2.91	5.55	58	239
80.0°	111	113	5.37	2.52	5.37	113	111	22	2.29	2.05	2.29	22	111
85.0°	27	17	1.30	1.12	1.30	17	27	4.21	0.56	0.72	0.56	4.21	27
90.0°	0.00	0.00	0.00	0.00	0.00	0.00	0.00	0.00	0.00	0.00	0.00	0.00	0.00

Tabella intensità luminose apparecchio tipo 1 su palo con ottica stradale

Gli apparecchi illuminanti, laddove indicato negli elaborati grafici, saranno installati su palo di sostegno e avranno altezza fuori terra tale da collocare i PL ad un'altezza, rispetto al piano stradale, di 8m circa.

Gli apparecchi saranno installati parallelamente al terreno quindi senza alcuna inclinazione verso l'alto/basso ($X=0^\circ$) o laterale ($Y=0^\circ$) come evidenziato anche negli allegati di calcolo.

6 CALCOLI ILLUMINOTECNICI

I calcoli illuminotecnici, eseguiti tenendo conto dei vari vincoli e dati di progetto precisati nei paragrafi precedenti, sono stati condotti con i software DIALUX (4.13.0.2) e DIALUXEvo (5.8.2).

Il programma esegue le verifiche illuminotecniche secondo le indicazioni fornite dalla Norma UNI EN 13201-2-3.

I risultati dei calcoli, in termini di distribuzione dei valori puntuali di illuminamento sono raccolti nell'allegato 1.

Nella seguente tabella si evidenzia, per le zone di studio più significative, la sintesi dei principali risultati ottenuti dai calcoli illuminotecnici eseguiti (per altri dettagli si rinvia all'allegato 1):

ZONA DI STUDIO	Illuminamento medio (lx) / Luminanza media (cd/mq)		Uniformità Generale / Longitudinale		Abbagliamento ($f_{T1}\%$)	
	Valore minimo	Valore calcolato	Valore minimo	Valore calcolato	Valore massimo	Valore calcolato
Incrocio (C4)	10 lx	12 lx	0,4	0,65	-	-
Strada Sopra. L.3,3m (C4)	10 lx	14,9 lx	0,4	0,89	15	10
Strada Sotto L. 4m (C4)	10 lx	14,6 lx	0,4	0,87	15	10

I calcoli fanno riferimento a specifici apparecchi illuminanti presenti in commercio al solo fine di verifica del presente progetto, dovendo necessariamente selezionare un'ottica per la loro esecuzione. Sarà onere dell'Impresa

APPALTATORE: <u>Consorzio</u> <u>Soci</u> HIRPINIA AV SALINI IMPREGILO S.P.A. ASTALDI S.P.A.	ITINERARIO NAPOLI – BARI RADDOPPIO TRATTA APICE – ORSARA I LOTTO FUNZIONALE APICE – HIRPINIA					
PROGETTAZIONE: <u>Mandatario</u> <u>Mandanti</u> ROCKSOIL S.P.A. NET ENGINEERING S.P.A. ALPINA S.P.A.						
PROGETTO ESECUTIVO Relazione di calcolo illuminotecnico	COMMESSA IF28	LOTTO 01	CODIFICA E ZZ CL	DOCUMENTO LF2200 002	REV. B	FOGLIO 15 di 18

esecutrice produrre i calcoli di verifica condotti con i dati fotometrici dello specifico corpo illuminante da essa prescelto, qualora diverso da quello assunto nel presente progetto.

7 VERIFICA DEL RISPETTO DELLA L.R.

La progettazione degli impianti di illuminazione di cui trattasi è stata redatta in conformità alle richieste della L.R. della Campania n.12 del 25/07/2002 – “Norme per il contenimento dell’inquinamento luminoso e del consumo energetico da illuminazione esterna pubblica” vigente in tema di risparmio energetico e di lotta all’inquinamento luminoso.

In particolare, si evidenzia che:

- sono previsti apparecchi illuminanti che per angoli superiori ai 90 gradi non emettono alcuna intensità luminosa
- sono previsti apparecchi illuminanti equipaggiati di lampade a tecnologia LED di nuova generazione ad alta efficienza (superiore a 90 lm/W) con ottica adatta allo specifico tratto stradale da illuminare
- rendimento ottico degli apparecchi superiore al 90%
- rendimento driver superiore al 90%
- sono previsti dispositivi integrati nell’apparecchio in grado di ridurre, nelle fasce orarie prestabilite in accordo col gestore (entro comunque le ore 23), l’emissione di luce degli impianti in misura non inferiore al trenta per cento rispetto al pieno regime di operatività

8 VERIFICA DEL RISPETTO DEI C.A.M.

Nel presente paragrafo si intende dare evidenza al fatto che le scelte adottate nel presente progetto soddisfano i “Criteri Ambientali Minimi per l’acquisizione di sorgenti luminose per illuminazione pubblica, l’acquisizione di apparecchi per illuminazione pubblica, l’affidamento del servizio di progettazione di impianti per illuminazione pubblica” di cui al D.M. del 27/09/2017.

Come si evince dal titolo del D.M. sopra menzionato, i CAM di cui trattasi si applicano distintamente a:

- sorgenti luminose (nel caso specifico LED)
- apparecchi illuminanti
- progetto illuminotecnico

Nel seguito si riporta la verifica dei CAM per ogni ambito di applicazione sopra elencato.

Verifica dei CAM relativi alle sorgenti luminose Stradali tipo A:

CRITERIO o GRANDEZZA DI RIFERIMENTO	VALORE o PRESTAZIONE LIMITE ACCETTABILE	VALORE DI PROGETTO
Efficienza LED	$\geq 110 \text{ lm/W}$	$\geq 110 \text{ lm/W}$
Posizionamento cromatico del LED	$\Delta u'v' \leq 0,004$ (diagramma CIE 1976) e/o Ellisse di Mac Adam $\leq 5 \text{ step}$ (diagramma CIE 1931)	<4 Step (SDCM)
Rendimento driver	$P \leq 10W \rightarrow \geq 70\%$ $10 < P \leq 25 W \rightarrow \geq 75\%$ $25 < P \leq 50 W \rightarrow \geq 83\%$ $50 < P \leq 60 W \rightarrow \geq 86\%$ $60 < P \leq 100 W \rightarrow \geq 88\%$ $P > 100 W \rightarrow \geq 90\%$	$34W > 83\% *$ * A meno della potenza impegnata dal sistema di comunicazione che non deve esser conteggiata nel calcolo del rendimento

APPALTATORE: Consorzio Soci HIRPINIA AV SALINI IMPREGILO S.P.A. ASTALDI S.P.A	ITINERARIO NAPOLI – BARI RADDOPPIO TRATTA APICE – ORSARA I LOTTO FUNZIONALE APICE – HIRPINIA					
PROGETTAZIONE: Mandataria Mandanti ROCKSOIL S.P.A NET ENGINEERING S.P.A. ALPINA S.P.A.						
PROGETTO ESECUTIVO Relazione di calcolo illuminotecnico	COMMESSA IF28	LOTTO 01	CODIFICA E ZZ CL	DOCUMENTO LF2200 002	REV. B	FOGLIO 16 di 18

Garanzia	≥ 5 anni	≥ 5 anni

Verifica dei CAM relativi agli apparecchi illuminanti Stradali tipo A:

CRITERIO o GRANDEZZA DI RIFERIMENTO	VALORE o PRESTAZIONE LIMITE ACCETTABILE	VALORE DI PROGETTO
Grado di protezione IP	Illuminazione stradale: IP ≥ 65 (vano ottico) IP ≥ 55 (vano cablaggi) Illuminazione grandi aree: IP ≥ 55 (vano ottico) IP ≥ 55 (vano cablaggi)	IP 67 * Unico vano
Categoria di intensità luminosa	≥ G2	≥ G2 (G4)
Resistenza agli urti	IK ≥ 06	≥ IK06 (IK09)
Resistenza alle sovratensioni	≥ 4 kV (modo comune)	≥ 4 Kv-modo comune (10kV)
Prestazione energetica	Classe energetica (A+) dell'apparecchio (fino al 2021 compreso) <i>ovvero:</i> IPEA ≥ 1,20	IPEA ≥ 1.20 (1.85)
Flusso emesso verso alto	Categoria di illuminazione zenitale: U1	U1 (<<40lm)
Mantenimento del flusso e tasso di guasto	L80B10 ≥ 60.000 h	L80B10 ≥ 60.000 h (≥ 100.000)
Sistema di regolazione	Moduli entro apparecchio illuminante (se possibile) Senza cavi aggiuntivi Classe di regolazione A1 (ai sensi della UNI 11431:2011) ovvero campo di regolazione oltre il 50% del flusso nominale	Alimentatore conforme Specifica RFI IFS 169 e IFS 627 regolabile Mezzo Onde Convogliate Scenario da 0% a 100% Flusso nominale

APPALTATORE: <u>Consorzio</u> <u>Soci</u> HIRPINIA AV SALINI IMPREGILO S.P.A. ASTALDI S.P.A.	ITINERARIO NAPOLI – BARI RADDOPPIO TRATTA APICE – ORSARA I LOTTO FUNZIONALE APICE – HIRPINIA					
PROGETTAZIONE: <u>Mandatario</u> <u>Mandanti</u> ROCKSOIL S.P.A. NET ENGINEERING S.P.A. ALPINA S.P.A.						
PROGETTO ESECUTIVO Relazione di calcolo illuminotecnico	COMMESSA IF28	LOTTO 01	CODIFICA E ZZ CL	DOCUMENTO LF2200 002	REV. B	FOGLIO 17 di 18

Garanzia	≥ 5 anni	≥ 5 anni
----------	----------	----------

Verifica dei CAM relativi al progetto illuminotecnico:

CRITERIO o GRANDEZZA DI RIFERIMENTO	VALORE o PRESTAZIONE LIMITE ACCETTABILE	VALORE DI PROGETTO
Valori di illuminamento medi mantenuti	non superiori del 20% oltre il valore prescritto dalla Norma tecnica di riferimento	Tale prescrizione sarà garantita configurando opportunamente i driver dei singoli apparecchi illuminanti compatibili con sistema “mezzanotte virtuale”
Modalità di installazione degli apparecchi	In posizione preferibilmente orizzontale	Apparecchi installati in posizione orizzontale
Prestazione energetica	Classe energetica (B) dell'impianto (fino al 2020 compreso) <i>ovvero:</i> IPEI ≤ 1,00	<u>Vedi paragrafo successivo</u>
Sistema di regolazione	Moduli entro apparecchio illuminante (se possibile) Senza cavi aggiuntivi Classe di regolazione A1 (ai sensi della UNI 11431:2011) ovvero campo di regolazione oltre il 50% del flusso nominale	Apparecchi dotati di alimentatore a “mezzanotte virtuale” con fino a 5 livelli di regolazione Campo di regolazione fino al 10% del flusso nominale

APPALTATORE: Conorzio Soci HIRPINIA AV SALINI IMPREGILO S.P.A. ASTALDI S.P.A.	ITINERARIO NAPOLI – BARI					
PROGETTAZIONE: Mandatara Mandanti ROCKSOIL S.P.A. NET ENGINEERING S.P.A. ALPINA S.P.A.	RADDOPPIO TRATTA APICE – ORSARA I LOTTO FUNZIONALE APICE – HIRPINIA					
PROGETTO ESECUTIVO Relazione di calcolo illuminotecnico	COMMESSA IF28	LOTTO 01	CODIFICA E ZZ CL	DOCUMENTO LF2200 002	REV. B	FOGLIO 18 di 18

8.1 CALCOLO PRESTAZIONE ENERGETICA DELL'IMPIANTO (IPEI)

L'indice IPEI che viene utilizzato per la valutazione delle prestazioni energetiche dell'impianto di illuminazione è definito come segue:

$$IPEI = \frac{D_p}{D_{p,R}}$$

Con D_p = **Densità di Potenza di progetto**, calcolata come segue:

$$D_p = \frac{\sum P_{app}}{\sum_{i=1}^n \left(\bar{E}_i \cdot \frac{0,80}{MF_i} \cdot A_i \right)}$$

in cui

- P_{app} (W) potenza attiva totale assorbita dagli apparecchi di illuminazione, assorbimento dalla linea elettrica durante il suo funzionamento a piena potenza;
- E_i (lux) illuminamento orizzontale medio mantenuto di progetto dell'area i-esima (Calcolato secondo le direttive UNI EN 13201);
- MF_i coefficiente di manutenzione adottato per il calcolo dell'area i-esima;
- A_i (m) area i-esima illuminata;
- N numero delle aree i-esime considerate.

E con $D_{p,R}$ = **Densità di Potenza di riferimento**, i cui valori sono riportati in tabelle riferite alle categorie illuminotecniche di progetto secondo norma UNI 13201-2.

Nel caso di cui trattasi, MF_i è pari a 0,8 e $D_{p,R}$ a 0,034, essendo tutte le aree di categoria C2.

Nella tabella sotto riportata si evidenzia la sintesi dei risultati ottenuti dai calcoli eseguiti nelle aree considerate:

Viabilità	Asse	Categoria di progetto	$D_{p,R}$	D_p (*)	IPE
NV14	-	C4	0,039	0,038	0,97

(*) Valore più alto (peggiorativo) tra quelli ottenuti nei calcoli illuminotecnici

(*) per il tratto in curva è stata considerata una maggiorazione del 20% dell'area illuminata, ai sensi di quanto indicato nel Decreto CAM.

Poiché il Decreto CAM prescrive (fino al 2020 compreso) un impianto di illuminazione stradale caratterizzato da una classe energetica (B), ovvero da un indice IPEI $\leq 1,00$, si conclude affermando che la soluzione proposta risulta ottemperante ai CAM anche con riferimento alla sua prestazione energetica.

9 ALLEGATI

Gli allegati sono organizzati nei seguenti documenti:

- Allegato 1: Report calcoli illuminotecnici

ALLEGATO 01
REPORT CALCOLI ILLUMINOTECNICI



Redattore
Telefono
Fax
e-Mail

Indice

Viabilità

Indice	1
Beghelli S50UCOCS STRA LED UC 1X50 PLC 4K	
Scheda tecnica apparecchio	2
NV14	
Dati di pianificazione	3
Lampade (lista coordinate)	4
Superfici di calcolo (panoramica risultati)	5
Superfici esterne	
Incrocio	
Isolinee (E, perpendicolare)	6

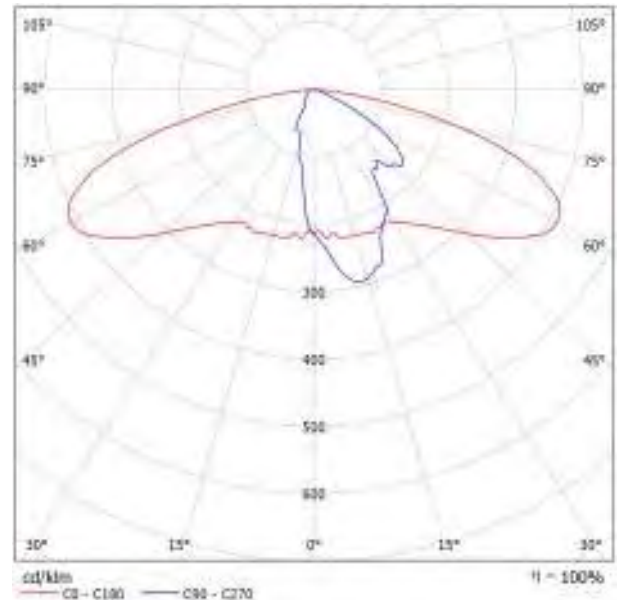


Redattore
Telefono
Fax
e-Mail

Beghelli S50UCOCS STRA LED UC 1X50 PLC 4K / Scheda tecnica apparecchio

Per un'immagine della lampada consultare il nostro catalogo lampade.

Emissione luminosa 1:



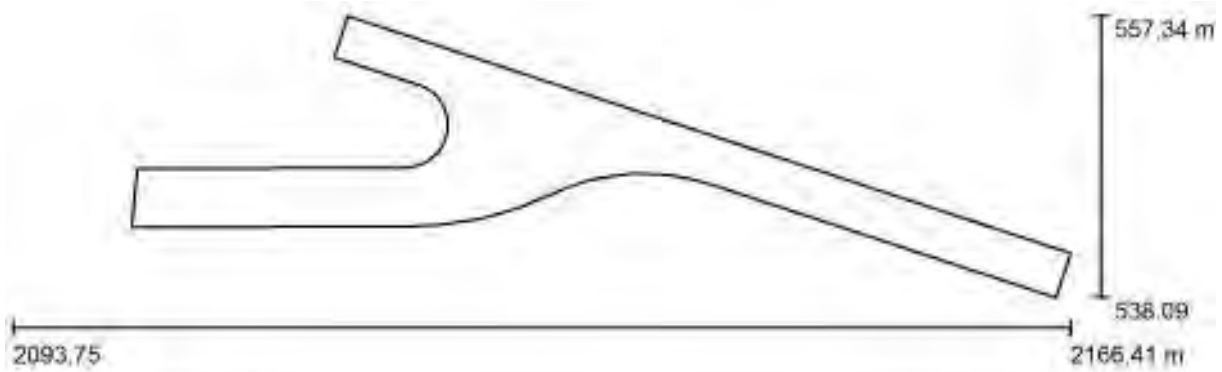
Classificazione lampade secondo CIE: 100
CIE Flux Code: 30 64 94 100 100

A causa dell'assenza di simmetria, per questa lampada non è possibile rappresentare la tabella UGR.



Redattore
Telefono
Fax
e-Mail

NV14 / Dati di pianificazione



Fattore di manutenzione: 0.80, ULR (Upward Light Ratio): 0.0%

Scala 1:520

Distinta lampade

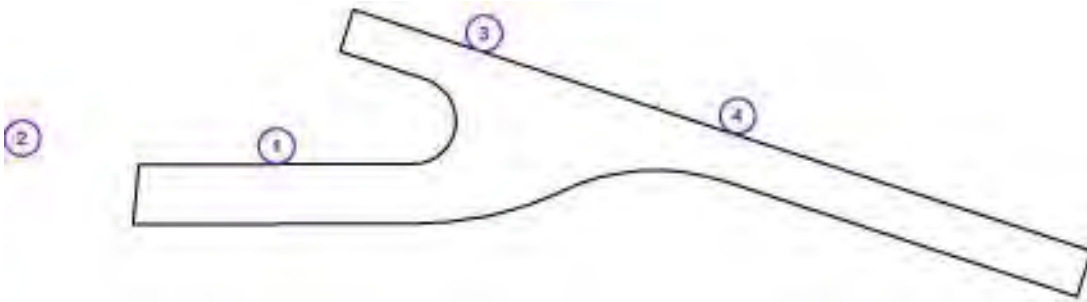
No.	Pezzo	Denominazione (Fattore di correzione)	Φ (Lampada) [lm]	Φ (Lampadine) [lm]	P [W]
1	4	Beghelli S50UCOCS STRA LED UC 1X50 PLC 4K (1.000)	4600	4600	34.0
Totale:			18400	18400	136.0

Redattore
Telefono
Fax
e-Mail

NV14 / Lampade (lista coordinate)

Beghelli S50UCOCS STRA LED UC 1X50 PLC 4K

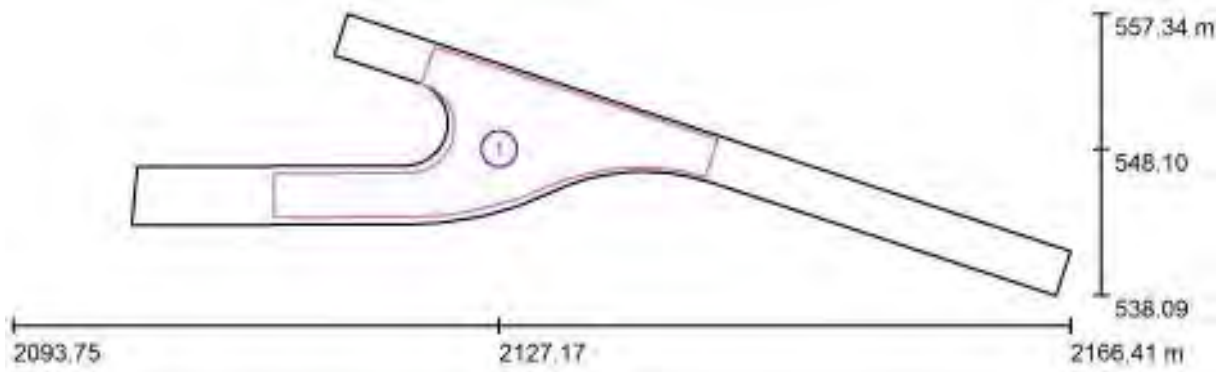
4600 lm, 34.0 W, 1 x 1 x S50UCSDo LED (Fattore di correzione 1.000).



No.	Posizione [m]			Rotazione [°]		
	X	Y	Z	X	Y	Z
1	2111.580	548.161	8.000	0.0	0.0	-178.4
2	2093.949	548.691	8.000	0.0	0.0	171.4
3	2125.542	555.731	8.500	0.0	0.0	162.1
4	2142.620	550.193	8.500	0.0	0.0	160.9

Redattore
Telefono
Fax
e-Mail

NV14 / Superfici di calcolo (panoramica risultati)



Scala 1 : 520

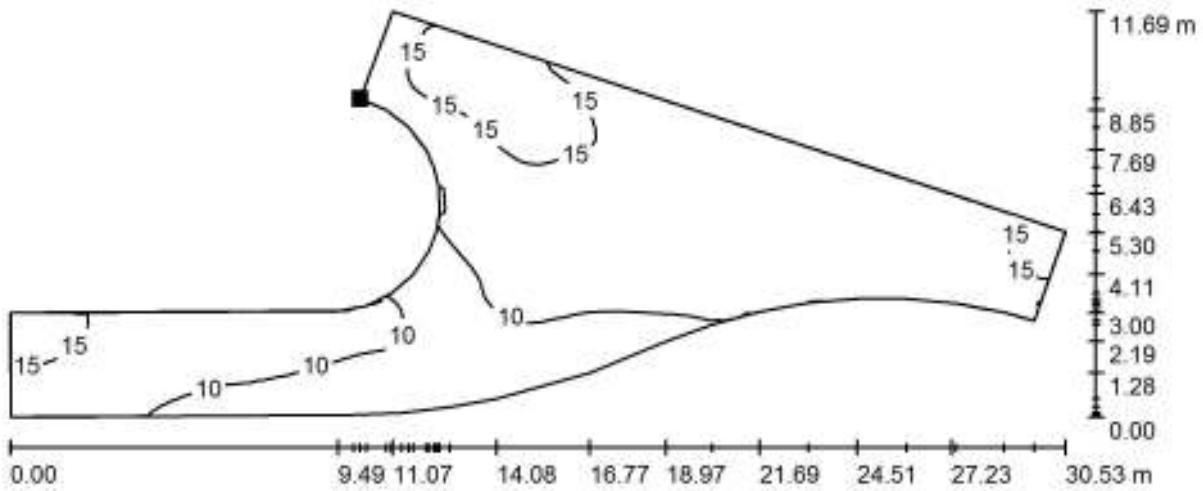
Elenco superfici di calcolo

No.	Denominazione	Tipo	Reticolo	E_m [lx]	E_{min} [lx]	E_{max} [lx]	E_{min} / E_m	E_{min} / E_{max}
1	Incrocio	perpendicolare	128 x 128	12	8.11	18	0.653	0.441



Redattore
Telefono
Fax
e-Mail

NV14 / Incrocio / Isolinee (E, perpendicolare)



Valori in Lux, Scala 1 : 219

Posizione della superficie nella scena esterna:
Punto contrassegnato:
(2121.788 m, 552.588 m, 0.000 m)



Reticolo: 128 x 128 Punti

E_m [lx]	E_{min} [lx]	E_{max} [lx]	E_{min} / E_m	E_{min} / E_{max}
12	8.11	18	0.653	0.441

Contenuto

Viabilità NV14_Sezioni

Viabilità NV14_Sezioni

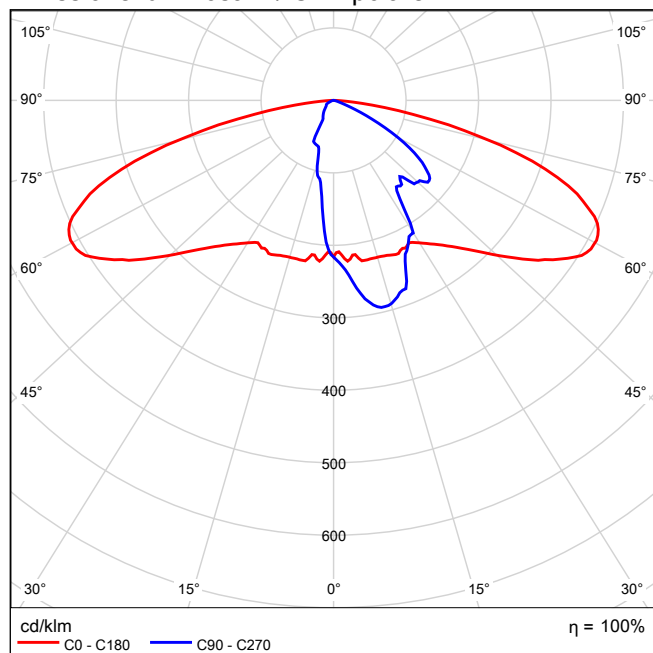
Beghelli - STRA LED UC 1X50 PLC 4K (1xS50UCSDo LED).....	2
NV14 - sopra - H.8,5: Alternativa 1	
Risultati della pianificazione.....	5
NV14 - sopra - H.8,5: Alternativa 1 / Carreggiata 1 (C4)	
Sintesi dei risultati.....	6
NV14 - sotto - H.8: Alternativa 2	
Risultati della pianificazione.....	7
NV14 - sotto - H.8: Alternativa 2 / Carreggiata 1 (C4)	
Sintesi dei risultati.....	8

Beghelli S50UCOCS STRA LED UC 1X50 PLC 4K 1xS50UCSDo LED

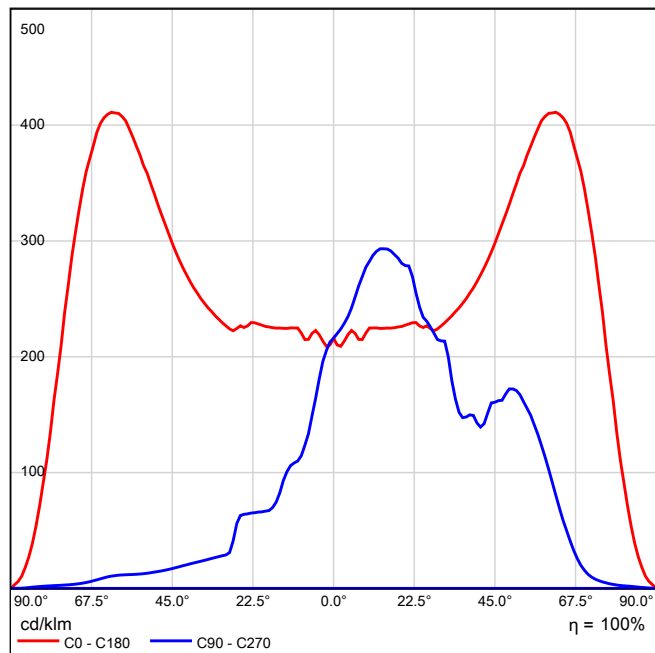
Per un'immagine della lampada consultare il nostro catalogo lampade.

Rendimento: 100%
Flusso luminoso lampadina: 4600 lm
Flusso luminoso apparecchio: 4600 lm
Potenza: 34.0 W
Rendimento luminoso: 135.3 lm/W

Emissione luminosa 1 / CDL polare

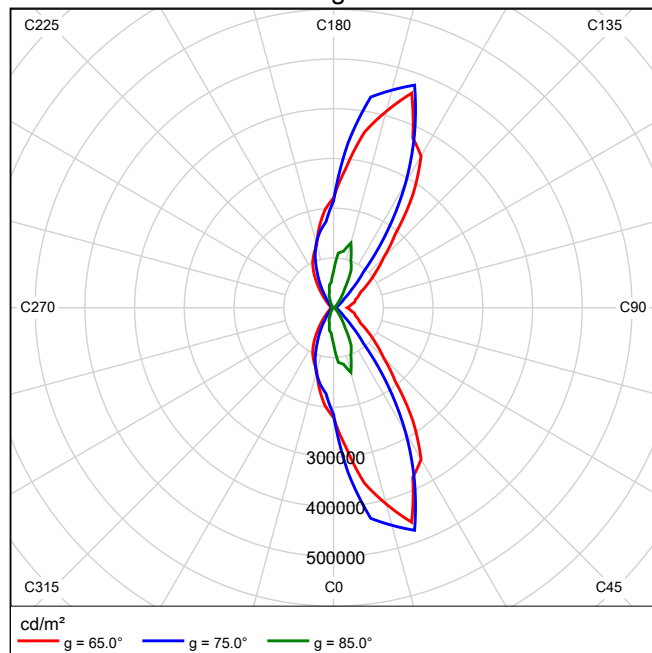


Emissione luminosa 1 / CDL lineare



Non è possibile creare un diagramma conico, poiché la diffusione luminosa è asimmetrica.

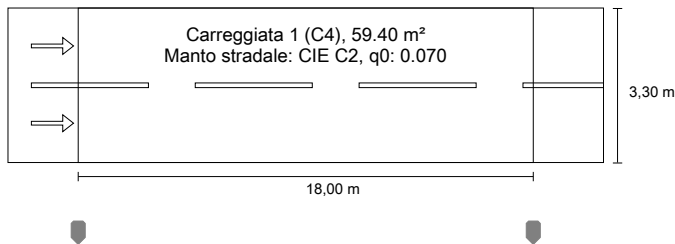
Emissione luminosa 1 / Diagramma della luminanza



Non è possibile creare un diagramma UGR, poiché la diffusione luminosa è asimmetrica.

NV14 - sopra - H.8,5 in direzione EN 13201:2015

Beghelli S50UCOCS STRA LED UC 1X50 PLC 4K



Risultati per i campi di valutazione

Fattore di diminuzione: 0.80

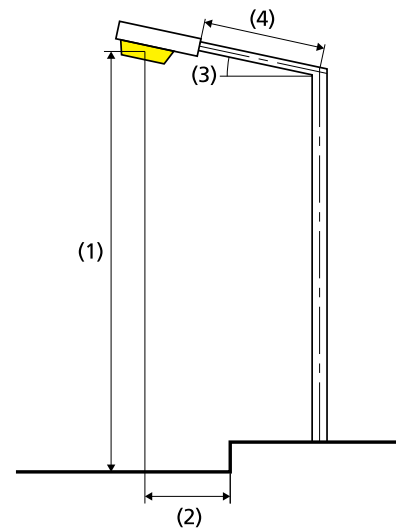
Carreggiata 1 (C4)

Em [lx] ≥ 10.00	Uo ≥ 0.40	TI [%]
✓ 14.88	✓ 0.89	* 10

* Informazione, non fa parte della valutazione

Risultati per gli indicatori dell'efficienza energetica

Indice della densità di potenza (Dp)	0.038 W/lxm ²
Densità di consumo energetico	
Disposizione: STRA LED UC 1X50 PLC 4K (136.0 kWh/anno)	2.3 kWh/m ² anno



Lampadina:	1xS50UCSDo LED
Flusso luminoso (lampada):	4599.94 lm
Flusso luminoso (lampadina):	4600.00 lm
Ore di esercizio	
4000 h:	100.0 %, 34.0 W
W/km:	1904.0
Disposizione:	su un lato sotto
Distanza pali:	18.000 m
Inclinazione braccio (3):	0.0°
Lunghezza braccio (4):	0.000 m
Altezza fuochi (1):	8.500 m
Sporgenza punto luce (2):	-1.500 m

ULR: -1.00

ULOR: 0.00

Valori massimi dell'intensità luminosa

a 70° e oltre 768 cd/klm *

a 80° e oltre 244 cd/klm *

a 90° e oltre 0.00 cd/klm *

Classe intensità luminose: /

Per tutte le direzioni che, per le lampade installate e utilizzabili, formano l'angolo indicato con le verticali inferiori.

* I valori di intensità luminosa in [cd/klm] per il calcolo della classe di intensità luminosa, si riferiscono al flusso di emissione dell'apparecchio secondo la norma EN 13201:2015.

La disposizione rispetta la classe degli indici di abbagliamento D.1

Carreggiata 1 (C4)

Fattore di diminuzione: 0.80

Reticolo: 10 x 6 Punti

Em [lx] ≥ 10.00	Uo ≥ 0.40	TI [%]
✓ 14.88	✓ 0.89	* 10

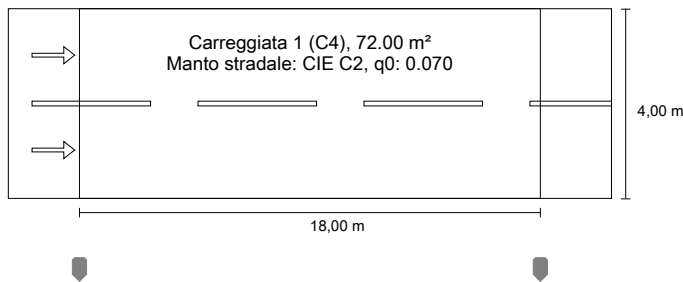
* Informazione, non fa parte della valutazione

Osservatori corrispondenti (2):

Osservatore	Posizione [m]	TI [%]
Osservatore 1	(-60.000, 0.825, 1.500)	10
Osservatore 2	(-60.000, 2.475, 1.500)	8

NV14 - sotto - H.8 in direzione EN 13201:2015

Beghelli S50UCOCS STRA LED UC 1X50 PLC 4K


Risultati per i campi di valutazione
 Fattore di diminuzione: 0.80

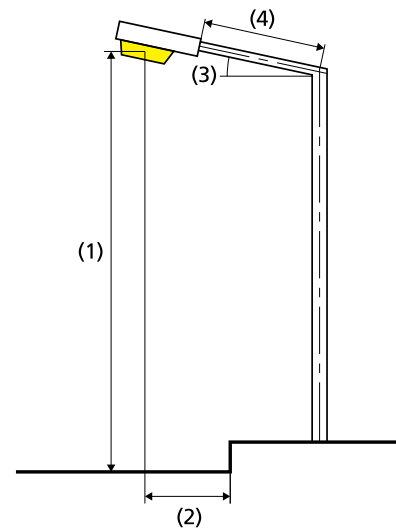
Carreggiata 1 (C4)

Em [lx] ≥ 10.00	Uo ≥ 0.40	TI [%]
✓ 14.58	✓ 0.87	* 10

* Informazione, non fa parte della valutazione

Risultati per gli indicatori dell'efficienza energetica

Indice della densità di potenza (Dp)	0.032 W/lxm ²
Densità di consumo energetico	
Disposizione: STRA LED UC 1X50 PLC 4K (136.0 kWh/anno)	1.9 kWh/m ² anno



Lampadina:	1xS50UCSDo LED
Flusso luminoso (lampada):	4599.94 lm
Flusso luminoso (lampadina):	4600.00 lm
Ore di esercizio	
4000 h:	100.0 %, 34.0 W
W/km:	1904.0
Disposizione:	su un lato sotto
Distanza pali:	18.000 m
Inclinazione braccio (3):	0.0°
Lunghezza braccio (4):	0.000 m
Altezza fuochi (1):	8.500 m
Sporgenza punto luce (2):	-1.500 m

ULR: -1.00

ULOR: 0.00

Valori massimi dell'intensità luminosa

a 70° e oltre 768 cd/klm *

a 80° e oltre 244 cd/klm *

a 90° e oltre 0.00 cd/klm *

Classe intensità luminose: /

Per tutte le direzioni che, per le lampade installate e utilizzabili, formano l'angolo indicato con le verticali inferiori.

* I valori di intensità luminosa in [cd/klm] per il calcolo della classe di intensità luminosa, si riferiscono al flusso di emissione dell'apparecchio secondo la norma EN 13201:2015.

La disposizione rispetta la classe degli indici di abbagliamento D.1

Carreggiata 1 (C4)

Fattore di diminuzione: 0.80

Reticolo: 10 x 6 Punti

Em [lx] ≥ 10.00	Uo ≥ 0.40	TI [%]
✓ 14.58	✓ 0.87	* 10

* Informazione, non fa parte della valutazione

Osservatori corrispondenti (2):

Osservatore	Posizione [m]	TI [%]
Osservatore 1	(-60.000, 1.000, 1.500)	10
Osservatore 2	(-60.000, 3.000, 1.500)	8