

COMMITTENTE:



DIREZIONE LAVORI:



APPALTATORE:
CONSORZIO:



SOCI:



PROGETTAZIONE:
MANDATARIA:



MANDANTI:



PROGETTO ESECUTIVO

ITINERARIO NAPOLI - BARI RADDOPPIO TRATTA APICE - ORSARA I LOTTO FUNZIONALE APICE - HIRPINIA

IMPIANTO LUCE E FORZA MOTRICE

IMPIANTI LFM IN GALLERIA, IMBOCCHI E FINESTRE

IMPIANTI LFM GALLERIA ROCCHETTA

Relazione di calcolo elettrico

APPALTATORE	DIRETTORE DELLA PROGETTAZIONE	PROGETTISTA
Consorzio HIRPINIA AV Il Direttore Tecnico Ing. Vincenzo Moriello 10/06/2020	Il Responsabile integrazione fra le varie prestazioni specialistiche Ing. G. Cassani	 Ing. V. Moro

COMMESSA	LOTTO	FASE	ENTE	TIPO DOC.	OPERA/DISCIPLINA	PROGR.	REV.	SCALA:
IF28	01	E	ZZ	CL	LFG300	003	B	-

Rev.	Descrizione	Redatto	Data	Verificato	Data	Approvato	Data	Autorizzato Data
A	Emissione per consegna	N. Di Stefano	21/02/2020	M. Caselli	21/02/2020	S. Eandi	21/02/2020	Ing. S. Eandi
B	Emissione per istruttoria	N. Di Stefano	10/06/2020	M. Caselli	10/06/2020	S. Eandi	10/06/2020	
								10/06/2020

APPALTATORE: <u>Consorzio</u> <u>Soci</u> HIRPINIA AV SALINI IMPREGILO S.P.A. ASTALDI S.P.A.	ITINERARIO NAPOLI – BARI RADDOPPIO TRATTA APICE – ORSARA I LOTTO FUNZIONALE APICE – HIRPINIA					
PROGETTAZIONE: <u>Mandataria</u> <u>Mandanti</u> ROCKSOIL S.P.A. NET ENGINEERING S.P.A. ALPINA S.P.A.						
PROGETTO ESECUTIVO Relazione di calcolo elettrico	COMMESSA IF28	LOTTO 01	CODIFICA E ZZ CL	DOCUMENTO LFG300 003	REV. B	FOGLIO 2 di 32

Indice

1	INTRODUZIONE	3
2	DENOMINAZIONI ED ABBREVIAZIONI UTILIZZATE.....	3
3	LEGGI O NORME DI RIFERIMENTO	4
4	DIMENSIONAMENTO LINEE BT	5
4.1	CALCOLO DELLE CORRENTI D'IMPIEGO	5
4.2	DIMENSIONAMENTO E VERIFICA A SOVRACCARICO DEI CAVI	6
4.2.1	GENERALITÀ.....	6
4.2.2	MODALITÀ DI POSA.....	7
4.2.3	DETERMINAZIONE DELLA PORTATA	13
4.2.4	DIMENSIONAMENTO DEI CONDUTTORI DI NEUTRO	20
4.2.5	DIMENSIONAMENTO DEI CONDUTTORI DI PROTEZIONE.....	20
4.2.6	CALCOLO DELLA TEMPERATURA DEI CAVI	21
4.3	CADUTE DI TENSIONE	21
4.4	CALCOLO DEI GUASTI	22
4.4.1	CALCOLO DELLE CORRENTI MASSIME DI CORTOCIRCUITO.....	22
4.4.2	CALCOLO DELLE CORRENTI MINIME DI CORTOCIRCUITO.....	25
4.5	VERIFICA DELLA PROTEZIONE A CORTOCIRCUITO DELLE CONDUTTURE	26
4.5.1	GENERALITÀ.....	26
4.5.2	INTEGRALE DI JOULE	27
4.5.3	MASSIMA LUNGHEZZA PROTETTA.....	28
4.6	VERIFICA CONTATTI INDIRETTI	28
4.6.1	SISTEMA DI DISTRIBUZIONE TN-S	29
4.6.2	SISTEMA DI DISTRIBUZIONE IT.....	29
5	DIMENSIONAMENTO LINEE MT	31
5.1	GENERALITÀ.....	31
5.2	VERIFICA DELLA PORTATA.....	31
5.3	VERIFICA AL CORTO CIRCUITO.....	31
5.4	VERIFICA CADUTA DI TENSIONE.....	32
6	ALLEGATI	32

APPALTATORE: <u>Consorzio</u> <u>Soci</u> HIRPINIA AV SALINI IMPREGILO S.P.A. ASTALDI S.P.A.	ITINERARIO NAPOLI – BARI RADDOPPIO TRATTA APICE – ORSARA I LOTTO FUNZIONALE APICE – HIRPINIA					
PROGETTAZIONE: <u>Mandatario</u> <u>Mandanti</u> ROCKSOIL S.P.A. NET ENGINEERING S.P.A. ALPINA S.P.A.						
PROGETTO ESECUTIVO Relazione di calcolo elettrico	COMMESSA IF28	LOTTO 01	CODIFICA E ZZ CL	DOCUMENTO LFG300 003	REV. B	FOGLIO 3 di 32

1 INTRODUZIONE

Nella presente relazione vengono illustrate le modalità di calcolo ed i risultati di dimensionamento, relativamente agli impianti LFM nella galleria Rocchetta, nell'ambito degli interventi per la realizzazione della nuova linea ferroviaria Apice-Hirpinia.

I criteri alla base della progettazione degli impianti in oggetto si possono così elencare:

- sicurezza degli operatori, degli utenti e degli impianti;
- semplicità ed economia di manutenzione;
- scelta di apparecchiature improntata a criteri di elevata qualità, semplicità e robustezza, per sostenere le condizioni di lavoro più gravose;
- affidabilità degli impianti e massima continuità di servizio.

Il presente documento intende evidenziare:

- la normativa tecnica utilizzata per il dimensionamento;
- i criteri di dimensionamento, tenendo conto dei vincoli impiantistici e della normativa vigente;
- i dati di input;
- i risultati dei calcoli dimensionali e delle verifiche di calcolo necessarie.

In particolare, sono descritti in generale i principali metodi di calcolo e di verifica, riportando le prescrizioni indicate dalla normativa in uso. Talvolta nei casi specifici, qualora sia necessario, potranno essere introdotte opportune ipotesi semplificative.

Si fa presente che, ad integrazione o i deroga ai criteri generali di seguito descritti, in alcuni casi potranno essere adottati ulteriori criteri di dimensionamento, in accordo alle specifiche tecniche RFI, come evidenziato nelle situazioni di dettaglio.

I risultati delle verifiche di impianto, ottenute con software commerciale o tramite fogli di calcolo, sono riportati negli allegati, a cui dovrà essere fatto riferimento anche per le sigle e la simbologia adottata.

Per ulteriori dettagli sulle caratteristiche delle apparecchiature scelte, si rimanda agli elaborati grafici relativi.

2 DENOMINAZIONI ED ABBREVIAZIONI UTILIZZATE

Vengono introdotte le seguenti abbreviazioni (in ordine alfabetico):

- Ac o Ca Corrente alternata
- BT o bt Bassa Tensione in c.a. (400/230V)
- CA Continuità assoluta
- Cc o Dc Corrente Continua
- CEI Comitato Elettrotecnico Italiano
- CSA Capitolato Speciale di Appalto
- DL Direzione dei Lavori, generale o specifica
- FM Forza Motrice
- GE Gruppo Elettrogeno

APPALTATORE: <u>Consorzio</u> <u>Soci</u> HIRPINIA AV SALINI IMPREGILO S.P.A. ASTALDI S.P.A	ITINERARIO NAPOLI – BARI RADDOPPIO TRATTA APICE – ORSARA I LOTTO FUNZIONALE APICE – HIRPINIA					
PROGETTAZIONE: <u>Mandatario</u> <u>Mandanti</u> ROCKSOIL S.P.A NET ENGINEERING S.P.A. ALPINA S.P.A.						
PROGETTO ESECUTIVO Relazione di calcolo elettrico	COMMESSA IF28	LOTTO 01	CODIFICA E ZZ CL	DOCUMENTO LFG300 003	REV. B	FOGLIO 4 di 32

- HW Hardware
- IMQ Istituto Italiano per il Marchio di Qualità
- I/O Input/Output
- LED Light Emitting Diode
- MT Media Tensione in c.a.
- PC Personal Computer
- RFI Rete Ferroviaria Italiana
- SA Servizi Ausiliari
- SW Software
- UNEL Unificazione Elettrotecnica Italiana
- UNI Ente Nazionale Italiano di Unificazione

Eventuali altri acronimi potranno essere introdotti solo dopo che siano stati definiti, tra parentesi, accanto alla definizione estesa del proprio significato.

3 LEGGI O NORME DI RIFERIMENTO

Nello sviluppo del progetto esecutivo delle opere impiantistiche descritte nel presente documento sono stati considerati i seguenti riferimenti:

- Norma CEI 0-16 - "Regola tecnica di riferimento per la connessione di Utenti attivi e passivi alle reti AT ed MT delle imprese distributrici di energia elettrica";
- Norma CEI 0-21 - "Regola tecnica di riferimento per la connessione di Utenti attivi e passivi alle reti BT delle imprese distributrici di energia elettrica";
- Norma CEI EN 61936-1 - "Impianti elettrici con tensione superiore a 1kV in c.a. – Parte 1: Prescrizioni comuni";
- Norma CEI EN 50522 - "Messa a terra degli impianti elettrici a tensione superiore a 1 kV in c.a.";
- Norma CEI 11-17 - "Impianti di produzione, trasmissione e distribuzione di energia elettrica. Linee in cavo";
- Norma CEI 11-25 (IEC 60909) - "Calcolo delle correnti di cortocircuito nelle reti trifasi a corrente alternata";
- Norma CEI EN 60947-2 - "Apparecchiature a bassa tensione. Parte 2: Interruttori automatici";
- Norma CEI EN 60898-1 - "Interruttori automatici per la protezione dalle sovracorrenti per impianti domestici e similari. Parte 1: Interruttori automatici per funzionamento in corrente alternata";
- Norma CEI EN 50272-2 – "Prescrizioni di sicurezza per batterie di accumulatori e loro installazioni – Parte 2: Batterie stazionarie
- Norma CEI 64-8 - "Impianti elettrici utilizzatori a tensione nominale non superiore a 1.000 Volt in corrente alternata e 1.500 Volt in corrente continua";
- Norma IEC 364-5-523 - "Wiring system. Current-carrying capacities";
- Norma IEC 60364-5-52 - "Electrical Installations of Buildings - Part 5-52: Selection and Erection of Electrical Equipment - Wiring Systems";
- Norma CEI UNEL 35023 – "Cavi di energia per tensione nominale U=1 kV – Cadute di tensione";
- Norma CEI UNEL 35024 - "Cavi elettrici isolati con materiale elastomerico o termoplastico per tensioni nominali non superiori a 1000 V in corrente alternata e a 1500 V in corrente continua. Portate di corrente in regime permanente per posa in aria";

APPALTATORE: Conorzio Soci HIRPINIA AV SALINI IMPREGILO S.P.A. ASTALDI S.P.A.	ITINERARIO NAPOLI – BARI					
PROGETTAZIONE: Mandatara Mandanti ROCKSOIL S.P.A. NET ENGINEERING S.P.A. ALPINA S.P.A.	RADDOPPIO TRATTA APICE – ORSARA I LOTTO FUNZIONALE APICE – HIRPINIA					
PROGETTO ESECUTIVO Relazione di calcolo elettrico	COMMESSA IF28	LOTTO 01	CODIFICA E ZZ CL	DOCUMENTO LFG300 003	REV. B	FOGLIO 5 di 32

- Norma CEI UNEL 35026 - “Cavi elettrici con materiale elastomerico o termoplastico per tensioni nominali di 1000 V in corrente alternata e 1500 V in corrente continua. Portate di corrente in regime permanente per posa interrata”;
- Norma IEC 60287 - “Electric cables - Calculation of the current rating”

SPECIFICHE RFI

- RFI DPRIM STC IFS LF610C: Miglioramento della sicurezza in galleria. Impianti luce e forza motrice di emergenza per gallerie oltre 1000 metri;
- RFI DPRIM STC IFS LF612B: Miglioramento della sicurezza in galleria. Impianti luce e forza motrice di emergenza per gallerie oltre 1000 metri – Quadro di tratta;
- RFI DPRIM STC IFS LF613B: Miglioramento della sicurezza in galleria. Impianti luce e forza motrice di emergenza per gallerie oltre 1000 metri – Quadro di piazzale;
- RFI DPRIM STC IFS LF618A: Miglioramento della sicurezza in galleria. Impianti luce e forza motrice di emergenza per gallerie oltre 1000 metri – Trasformatore di alimentazione;
- RFI DPRIM STC IFS LF619B: Miglioramento della sicurezza in galleria. Cavi per impianti luce e forza motrice;

Si fa presente che alcune prescrizioni previste nelle specifiche tecniche suddette, sono talvolta state superate da altri documenti/note tecniche emessi in fasi successive tra cui:

- RFI-DTC.ST.E.A0011.P.2017.0000152: Modifica della tipologia di cavi presenti nelle specifiche LFM riguardanti il miglioramento della sicurezza in galleria;
- RFI-DTC.ST.E.A0011.P.2017.0000153: Normativa di riferimento per la fornitura interna RFI di cavi di energia;
- RFI-DTC.ST.E.A0011.P.2017.0000171: Applicazione del Regolamento CPR ai cavi per energia, controllo e comunicazioni in ambito ferroviario - Allegati:1;

4 DIMENSIONAMENTO LINEE BT

Si descrivono nel seguito i criteri utilizzati per il dimensionamento e/o la verifica delle linee BT asservite all'impianto.

I calcoli e le verifiche sono stati condotti con software dedicato AMPERE PROFESSIONAL®.

I report di verifica sono riportati negli allegati.

4.1 CALCOLO DELLE CORRENTI D'IMPIEGO

Per i carichi o le utenze presenti nell'impianto la corrente d'impiego è calcolata dalla formula seguente, sulla base della potenza realmente assorbita:

$$I_b = \frac{P_d}{k_{ca} \cdot V_n \cdot \cos \varphi}$$

nella quale:

- P_d = Potenza effettivamente assorbita dal carico
- V_n = Tensione nominale del sistema
- $\cos \varphi$ = Fattore di potenza
- k_{ca} = fattore dipendente dal sistema di collegamento (1 sistema monofase o bifase, 1.73 sistema trifase).

APPALTATORE: Conorzio Soci HIRPINIA AV SALINI IMPREGILO S.P.A. ASTALDI S.P.A.	ITINERARIO NAPOLI – BARI					
PROGETTAZIONE: Mandatara Mandanti ROCKSOIL S.P.A. NET ENGINEERING S.P.A. ALPINA S.P.A.	RADDOPPIO TRATTA APICE – ORSARA I LOTTO FUNZIONALE APICE – HIRPINIA					
PROGETTO ESECUTIVO Relazione di calcolo elettrico	COMMESSA IF28	LOTTO 01	CODIFICA E ZZ CL	DOCUMENTO LFG300 003	REV. B	FOGLIO 6 di 32

Se la rete è in corrente continua il fattore di potenza $\cos\varphi$ è pari a 1.

Dal valore massimo (modulo) di I_b vengono calcolate le correnti di fase in notazione vettoriale (parte reale ed immaginaria) con le formule:

$$\begin{aligned} \dot{I}_1 &= I_b \cdot e^{-j\varphi} = I_b \cdot (\cos\varphi - j\sin\varphi) \\ \dot{I}_2 &= I_b \cdot e^{-j(\varphi-2\pi/3)} = I_b \cdot \left(\cos\left(\varphi - \frac{2\pi}{3}\right) - j\sin\left(\varphi - \frac{2\pi}{3}\right) \right) \\ \dot{I}_3 &= I_b \cdot e^{-j(\varphi-4\pi/3)} = I_b \cdot \left(\cos\left(\varphi - \frac{4\pi}{3}\right) - j\sin\left(\varphi - \frac{4\pi}{3}\right) \right) \end{aligned}$$

Il vettore della tensione V_n è supposto allineato con l'asse dei numeri reali:

$$\dot{V}_n = V_n + j0$$

La potenza di dimensionamento P_d è data dal prodotto:

$$P_d = P_n \cdot coeff$$

nella quale *coeff* è pari al fattore di utilizzo per utenze terminali oppure al fattore di contemporaneità per utenze di distribuzione.

La potenza P_n , invece, è la potenza nominale del carico per utenze terminali, ovvero, la somma delle P_d delle utenze a valle ($\sum P_d$ a valle) per utenze di distribuzione (somma vettoriale).

La potenza reattiva delle utenze viene calcolata invece secondo la:

$$Q_n = P_n \cdot \tan\varphi$$

per le utenze terminali, mentre per le utenze di distribuzione viene calcolata come somma vettoriale delle potenze reattive nominali a valle ($\sum Q_d$ a valle).

Il fattore di potenza per le utenze di distribuzione viene valutato, di conseguenza, con la:

$$\cos\varphi = \cos\left(\arctan\left(\frac{Q_n}{P_n}\right)\right)$$

4.2 DIMENSIONAMENTO E VERIFICA A SOVRACCARICO DEI CAVI

4.2.1 Generalità

Di seguito sono illustrati i criteri di dimensionamento e verifica dei cavi e delle relative protezioni, in relazione alle correnti di sovraccarico.

Il riferimento è la Norma CEI 64-8/4 (par. 433.2), secondo la quale il dispositivo di protezione deve essere coordinato con la conduttura in modo da verificare le condizioni:

$$\begin{aligned} a) \quad & I_b \leq I_n \leq I_z \\ b) \quad & I_f \leq 1.45 \cdot I_z \end{aligned}$$

dove:

- I_b = Corrente di impiego del circuito
- I_n = Corrente nominale del dispositivo di protezione

APPALTATORE: <u>Consorzio</u> <u>Soci</u> HIRPINIA AV SALINI IMPREGILO S.P.A. ASTALDI S.P.A.	ITINERARIO NAPOLI – BARI RADDOPPIO TRATTA APICE – ORSARA I LOTTO FUNZIONALE APICE – HIRPINIA					
PROGETTAZIONE: <u>Mandatario</u> <u>Mandanti</u> ROCKSOIL S.P.A. NET ENGINEERING S.P.A. ALPINA S.P.A.						
PROGETTO ESECUTIVO Relazione di calcolo elettrico	COMMESSA IF28	LOTTO 01	CODIFICA E ZZ CL	DOCUMENTO LFG300 003	REV. B	FOGLIO 7 di 32

- I_z = Portata in regime permanente della conduttura
- I_f = Corrente di funzionamento del dispositivo di protezione

Affinché sia verificata la condizione a) è necessario dimensionare il cavo in base alla corrente nominale della protezione a monte. Dalla corrente I_b , pertanto, viene determinata la corrente nominale della protezione (seguendo i valori normalizzati) e con questa si procede alla determinazione della sezione.

Il dimensionamento dei cavi rispetta anche i seguenti casi:

- condutture senza protezione derivate da una conduttura principale protetta contro i sovraccarichi con dispositivo idoneo ed in grado di garantire la protezione anche delle condutture derivate;
- conduttura che alimenta diverse derivazioni singolarmente protette contro i sovraccarichi, quando la somma delle correnti nominali dei dispositivi di protezione delle derivazioni non supera la portata I_z della conduttura principale.

L'individuazione della portata si effettua utilizzando le seguenti tabelle di posa assegnate ai cavi:

- CEI 64-8 Tabella 52C (esempi di condutture);
- CEI-UNEL 35024 (portata dei cavi isolati in PVC ed EPR);
- CEI-UNEL 35026 (portata dei cavi interrati).

Esse oltre a riportare la corrente ammissibile (portata) in funzione del tipo di isolamento del cavo, del tipo di posa e del numero di conduttori attivi, riportano anche la metodologia di valutazione dei coefficienti di declassamento.

La portata del cavo viene calcolata come:

$$I_z = I_{zo} \cdot k_{tot}$$

dove I_{zo} è il valore ricavato dalle tabelle nelle Norme per una specifica posa e (k_{tot}) tiene conto dei seguenti fattori:

- tipo di materiale conduttore;
- temperature ambiente;
- tipo di isolamento del cavo;
- condizioni di posa;
- numero di conduttori in prossimità compresi eventuali paralleli.

Laddove necessario, saranno posti dei vincoli cautelativi, sui coefficienti di declassamento utilizzati.

Gli eventuali paralleli vengono calcolati nell'ipotesi che abbiano tutti la stessa sezione, lunghezza e tipo di posa, considerando la portata minima come risultante della somma delle singole portate (declassate dal coefficiente per prossimità).

Con gli interruttori, in virtù del loro elevato livello di precisione, la corrente I_f è sempre inferiore a $1.45 I_n$ così che, quando la protezione da sovraccarico è realizzata con interruttori, la condizione b) è automaticamente verificata.

Le condutture dimensionate con questo criterio sono, pertanto, protette contro le sovracorrenti.

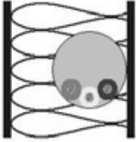
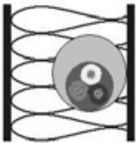

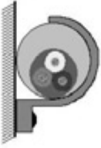


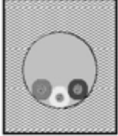
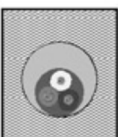
Nei capitoli che seguono sono specificate:

- le modalità di posa contemplate dalla Norma CEI 64-8;
- i metodi per la determinazione della portata.



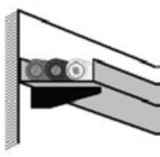
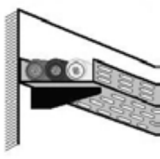
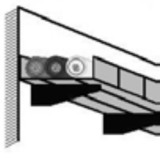
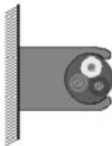


4.2.2 Modalità di posa

Con riferimento alla norma CEI 64-8/5, le tipologie di installazione previste sono riportate nella tabella seguente:





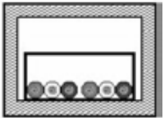
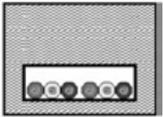

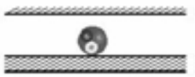
APPALTATORE: <u>Consorzio</u> <u>Soci</u> HIRPINIA AV SALINI IMPREGIO S.P.A. ASTALDI S.P.A.	ITINERARIO NAPOLI – BARI RADDOPPIO TRATTA APICE – ORSARA I LOTTO FUNZIONALE APICE – HIRPINIA					
PROGETTAZIONE: <u>Mandatario</u> <u>Mandanti</u> ROCKSOIL S.P.A. NET ENGINEERING S.P.A. ALPINA S.P.A.						
PROGETTO ESECUTIVO Relazione di calcolo elettrico	COMMESSA IF28	LOTTO 01	CODIFICA E ZZ CL	DOCUMENTO LFG300 003	REV. B	FOGLIO 8 di 32

ESEMPIO	RIFERIMENTO	DESCRIZIONE
	1	cavi senza guaina in tubi protettivi circolari posati entro muri termicamente isolati
	2	cavi multipolari in tubi protettivi circolari posati entro muri termicamente isolati
	3	cavi senza guaina in tubi protettivi circolari posati su o distanziati da pareti
	3A	cavi multipolari in tubi protettivi circolari posati su o distanziati da pareti
	4	cavi senza guaina in tubi protettivi non circolari posati su pareti
	4A	cavi multipolari in tubi protettivi non circolari posati su pareti
	5	cavi senza guaina in tubi protettivi annegati nella muratura
	5A	cavi multipolari in tubi protettivi annegati nella muratura

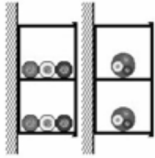
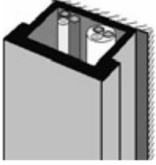


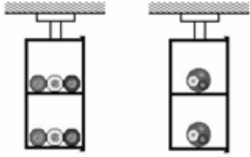
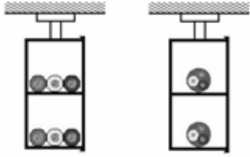

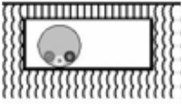
APPALTATORE: <u>Consorzio</u> <u>Soci</u> HIRPINIA AV SALINI IMPREGILO S.P.A. ASTALDI S.P.A	ITINERARIO NAPOLI – BARI RADDOPPIO TRATTA APICE – ORSARA I LOTTO FUNZIONALE APICE – HIRPINIA					
PROGETTAZIONE: <u>Mandataria</u> <u>Mandanti</u> ROCKSOIL S.P.A NET ENGINEERING S.P.A. ALPINA S.P.A.						
PROGETTO ESECUTIVO Relazione di calcolo elettrico	COMMESSA IF28	LOTTO 01	CODIFICA E ZZ CL	DOCUMENTO LFG300 003	REV. B	FOGLIO 9 di 32

ESEMPIO	RIFERIMENTO	DESCRIZIONE
	11	cavi multipolari (o unipolari con guaina), con o senza armatura, posati su o distanziati da pareti
	11A	cavi multipolari (o unipolari con guaina) con o senza armatura fissati su soffitti
	12	cavi multipolari (o unipolari con guaina), con o senza armatura, su passerelle non perforate
	13	cavi multipolari (o unipolari con guaina), con o senza armatura, su passerelle perforate con percorso orizzontale o verticale
	14	cavi multipolari (o unipolari con guaina), con o senza armatura, su mensole
	15	cavi multipolari (o unipolari con guaina), con o senza armatura, fissati da collari
	16	cavi multipolari (o unipolari con guaina), con o senza armatura, su passerelle a traversini
	17	cavi unipolari con guaina (o multipolari) sospesi a od incorporati in fili o corde di supporto

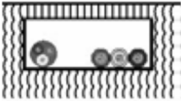

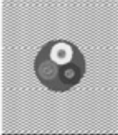

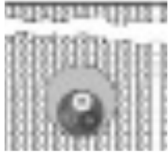
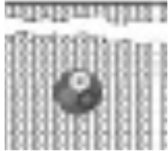
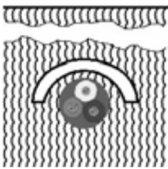
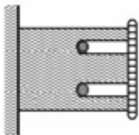
APPALTATORE: <u>Consorzio</u> <u>Soci</u> HIRPINIA AV SALINI IMPREGILO S.P.A. ASTALDI S.P.A.	ITINERARIO NAPOLI – BARI RADDOPPIO TRATTA APICE – ORSARA I LOTTO FUNZIONALE APICE – HIRPINIA					
PROGETTAZIONE: <u>Mandatario</u> <u>Mandanti</u> ROCKSOIL S.P.A. NET ENGINEERING S.P.A. ALPINA S.P.A.						
PROGETTO ESECUTIVO Relazione di calcolo elettrico	COMMESSA IF28	LOTTO 01	CODIFICA E ZZ CL	DOCUMENTO LFG300 003	REV. B	FOGLIO 10 di 32

ESEMPIO	RIFERIMENTO	DESCRIZIONE
	18	conduttori nudi o cavi senza guaina su isolanti
	21	cavi multipolari (o unipolari con guaina) in cavità di strutture
	22	cavi unipolari senza guaina in tubi protettivi non circolari posati in cavità di strutture
	22A	cavi multipolari (o unipolari con guaina) in tubi protettivi circolari posati in cavità di strutture
	23	cavi unipolari senza guaina in tubi protettivi non circolari posati in cavità di strutture
	24	cavi unipolari senza guaina in tubi protettivi non circolari annegati nella muratura
	24A	cavi multipolari (o unipolari con guaina), in tubi protettivi non circolari annegati nella muratura
	25	cavi multipolari (o unipolari con guaina) posati in: controsoffitti pavimenti sopraelevati

APPALTATORE: <u>Consorzio</u> <u>Soci</u> HIRPINIA AV SALINI IMPREGILO S.P.A. ASTALDI S.P.A	ITINERARIO NAPOLI – BARI RADDOPPIO TRATTA APICE – ORSARA I LOTTO FUNZIONALE APICE – HIRPINIA					
PROGETTAZIONE: <u>Mandatario</u> <u>Mandanti</u> ROCKSOIL S.P.A NET ENGINEERING S.P.A. ALPINA S.P.A.						
PROGETTO ESECUTIVO Relazione di calcolo elettrico	COMMESSA IF28	LOTTO 01	CODIFICA E ZZ CL	DOCUMENTO LFG300 003	REV. B	FOGLIO 11 di 32

ESEMPIO	RIFERIMENTO	DESCRIZIONE
	31	cavi senza guaina e cavi multipolari (o unipolari con guaina) in canali posati su parete con percorso orizzontale
	32	cavi senza guaina e cavi multipolari (o unipolari con guaina) in canali posati su parete con percorso verticale
	33	cavi senza guaina posati in canali incassati nel pavimento
	33A	cavi multipolari posati in canali incassati nel pavimento
	34	cavi senza guaina in canali sospesi
	34A	cavi multipolari (o unipolari con guaina) in canali sospesi
	41	cavi senza guaina e cavi multipolari (o cavi unipolari con guaina) in tubi protettivi circolari posati entro cunicoli chiusi, con percorso orizzontale o verticale
	42	cavi senza guaina in tubi protettivi circolari posati entro cunicoli ventilati incassati nel pavimento

APPALTATORE: <u>Consorzio</u> <u>Soci</u> HIRPINIA AV SALINI IMPREGILO S.P.A. ASTALDI S.P.A	ITINERARIO NAPOLI – BARI RADDOPPIO TRATTA APICE – ORSARA I LOTTO FUNZIONALE APICE – HIRPINIA					
PROGETTAZIONE: <u>Mandatario</u> <u>Mandanti</u> ROCKSOIL S.P.A NET ENGINEERING S.P.A. ALPINA S.P.A.						
PROGETTO ESECUTIVO Relazione di calcolo elettrico	COMMESSA IF28	LOTTO 01	CODIFICA E ZZ CL	DOCUMENTO LFG300 003	REV. B	FOGLIO 12 di 32

ESEMPIO	RIFERIMENTO	DESCRIZIONE
	43	cavi unipolari con guaina e multipolari posati in cunicoli aperti o ventilati con percorso orizzontale e verticale
	51	cavi multipolari (o cavi unipolari con guaina) posati direttamente entro pareti termicamente isolanti
	52	cavi multipolari (o cavi unipolari con guaina) posati direttamente nella muratura senza protezione meccanica addizionale
	53	cavi multipolari (o cavi unipolari con guaina) posati nella muratura con protezione meccanica addizionale
	61	cavi unipolari con guaina e multipolari in tubi protettivi interrati od in cunicoli interrati
	62	cavi multipolari (o unipolari con guaina) interrati senza protezione meccanica addizionale
	63	cavi multipolari (o unipolari con guaina) interrati con protezione meccanica addizionale
	71	cavi senza guaina posati in elementi scanalati

APPALTATORE: Consorzio Soci HIRPINIA AV SALINI IMPREGILO S.P.A. ASTALDI S.P.A	ITINERARIO NAPOLI – BARI RADDOPPIO TRATTA APICE – ORSARA I LOTTO FUNZIONALE APICE – HIRPINIA					
PROGETTAZIONE: Mandataria Mandanti ROCKSOIL S.P.A NET ENGINEERING S.P.A. ALPINA S.P.A.						
PROGETTO ESECUTIVO Relazione di calcolo elettrico	COMMESSA IF28	LOTTO 01	CODIFICA E ZZ CL	DOCUMENTO LFG300 003	REV. B	FOGLIO 13 di 32




ESEMPIO	RIFERIMENTO	DESCRIZIONE
	72	cavi senza guaina (o cavi unipolari con guaina o cavi multipolari) posati in canali provvisti di elementi di separazione: circuiti per cavi per comunicazione e per elaborazione dati
	73	cavi senza guaina in tubi protettivi o cavi unipolari con guaina (o multipolari) posati in stipiti di porte
	74	cavi senza guaina in tubi protettivi o cavi unipolari con guaina (o multipolari) posati in stipiti di finestre
	75	cavi senza guaina, cavi multipolari o cavi unipolari con guaina in canale incassato
	81	cavi multipolari immersi in acqua

Tabella 1 - Esempi di condutture (rif. CEI 64-8 tab.52C)

Le figure riportate sono solo indicative dei metodi di installazione descritti, ma non rappresentano la reale messa in opera.

4.2.3 Determinazione della portata

Cavi in aria (CEI-UNEL 35024)

Per la determinazione della portata dei cavi posati in aria, in rame isolati in materiale elastomerico o termoplastico si fa riferimento alla Norma CEI-UNEL 35024 relativa ai cavi per installazioni fisse, tra cui quelli rispondenti al regolamento UE 305/2011 (CPR).

La norma non prende in considerazione i cavi con posa interrata, in acqua o i cavi posti all'interno di apparecchi elettrici o quadri e cavi per rotabili o aeromobili.

In particolare:

- il coefficiente k_{tot} è ottenuto dal prodotto dei coefficienti k_1 e k_2 ricavati dalle tabelle 3, 4, 5, 6;

APPALTATORE: <u>Consorzio</u> <u>Soci</u> HIRPINIA AV SALINI IMPREGILO S.P.A. ASTALDI S.P.A	ITINERARIO NAPOLI – BARI RADDOPPIO TRATTA APICE – ORSARA I LOTTO FUNZIONALE APICE – HIRPINIA					
PROGETTAZIONE: <u>Mandatario</u> <u>Mandanti</u> ROCKSOIL S.P.A NET ENGINEERING S.P.A. ALPINA S.P.A.						
PROGETTO ESECUTIVO Relazione di calcolo elettrico	COMMESSA IF28	LOTTO 01	CODIFICA E ZZ CL	DOCUMENTO LFG300 003	REV. B	FOGLIO 14 di 32

- la portata nominale è ricavata dalle tabelle 7 e 8 in relazione al numero della posa (secondo CEI 64-8/5), all'isolante e al numero di conduttori attivi (riferita a 30°C).

k_1 è il coefficiente di correzione relativo alla temperatura ambiente

k_2 è il coefficiente di correzione per i cavi in fascio, in strato o su più strati.

Il coefficiente k_2 si applica ai cavi del fascio o dello strato aventi sezioni simili (rientranti nelle tre sezioni unificate adiacenti) e uniformemente caricati.

Qualora k_2 non sia applicabile, è sostituito dal coefficiente F :

$$F = \frac{1}{\sqrt{n}}$$

dove n è il numero di cavi che compongono il fascio:

n	1	2	3	4	5	6	7	8
F	1	0.71	0.57	0.5	0.44	0.41	0.37	0.35

Tabella 2 - Fattore di correzione per conduttori in fascio F

APPALTATORE: <u>Consorzio</u> <u>Soci</u> HIRPINIA AV SALINI IMPREGILO S.P.A. ASTALDI S.P.A	ITINERARIO NAPOLI – BARI RADDOPPIO TRATTA APICE – ORSARA I LOTTO FUNZIONALE APICE – HIRPINIA					
PROGETTAZIONE: <u>Mandatario</u> <u>Mandanti</u> ROCKSOIL S.P.A NET ENGINEERING S.P.A. ALPINA S.P.A.						
PROGETTO ESECUTIVO Relazione di calcolo elettrico	COMMESSA IF28	LOTTO 01	CODIFICA E ZZ CL	DOCUMENTO LFG300 003	REV. B	FOGLIO 15 di 32

Temperatura [°C]	PVC	EPR
10	1,22	1,15
15	1.17	1.12
20	1.12	1.08
25	1.06	1.04
30	1.00	1.00
35	0.94	0.96
40	0.87	0,91
45	0.79	0.87
50	0.71	0.82
55	0,61	0.76
60	0,50	0,71
65	-	0,65
70	-	0,58
75	-	0,50
80	-	0,41

Tabella 3 - Influenza della temperatura k_1

n° di posa CEI 64-8	disposizione	numero di circuiti o di cavi multipolari											
		1	2	3	4	5	6	7	8	9	12	16	20
tutte le altre pose	raggruppati a fascio, annegati	1	0,8	0,7	0,65	0,6	0,57	0,54	0,52	0,5	0,45	0,41	0,38
11/12/2025	singolo strato su muro, pavimento o passerelle non perforate	1	0,85	0,79	0,75	0,73	0,72	0,72	0,71	0,7	nessuna ulteriore riduzione per più di 9 circuiti o cavi multipolari		
11A	strato a soffitto	0,95	0,81	0,72	0,68	0,66	0,64	0,63	0,62	0,61			
13	strato su passerelle perforate orizzontali o verticali (perforate o non perforate)	1	0,88	0,82	0,77	0,75	0,73	0,73	0,72	0,72			
14-15-16-17	strato su scala posa cavi o graffiato ad un sostegno	1	0,87	0,82	0,8	0,8	0,79	0,79	0,78	0,78			

Tabella 4 - Circuiti realizzati con cavi in fascio o strato k_2

APPALTATORE: Consorzio Soci HIRPINIA AV SALINI IMPREGILO S.P.A. ASTALDI S.P.A	ITINERARIO NAPOLI – BARI RADDOPPIO TRATTA APICE – ORSARA I LOTTO FUNZIONALE APICE – HIRPINIA					
PROGETTAZIONE: Mandataria Mandanti ROCKSOIL S.P.A NET ENGINEERING S.P.A. ALPINA S.P.A.						
PROGETTO ESECUTIVO Relazione di calcolo elettrico	COMMESSA IF28	LOTTO 01	CODIFICA E ZZ CL	DOCUMENTO LFG300 003	REV. B	FOGLIO 16 di 32

n° posa CEI 64-8	metodo di installazione		numero di cavi per ogni supporto						
			numero di passerelle	1	2	3	4	6	9
13	passerelle perforate orizzontali	posa ravvicinata	2	1,00	0,87	0,80	0,77	0,73	0,68
			3	1,00	0,86	0,79	0,76	0,71	0,66
		posa distanziata	2	1,00	0,99	0,96	0,92	0,87	
			3	1,00	0,98	0,95	0,91	0,85	
13	passerelle perforate verticali	posa ravvicinata	2	1,00	0,88	0,81	0,76	0,71	0,70
		posa distanziata	2	1,00	0,91	0,88	0,87	0,85	
14-15-16-17	scala posa cavi elemento di sostegno	posa ravvicinata	2	1,00	0,86	0,80	0,78	0,76	0,73
			3	1,00	0,85	0,79	0,76	0,73	0,70
		posa distanziata	2	1,00	0,99	0,98	0,97	0,96	
			3	1,00	0,98	0,97	0,96	0,93	

Tabella 5 - Circuiti realizzati con cavi multipolari in strato su più supporti (es. passerelle) k₂

Per posa distanziata si intendono cavi posizionati:

- ad una distanza almeno doppia del loro diametro in caso di cavi unipolari
- ad una distanza almeno pari alloro diametro in caso di cavi multipolari.

Se i cavi sono installati ad una distanza superiore a quella sopra indicata, il fattore correttivo per circuiti in fascio non si applica (k₂ = 1).

Nelle pose su passerelle orizzontali o su scala posa cavi, i cavi devono essere posizionati ad una distanza dalla superficie verticale (parete) maggiore o uguale a 20 mm.

n° posa CEI 64-8		numero d circuiti trifasi			utilizzato per	
		numero di passerelle	1	2		3
13	passerelle perforate	2	0,96	0,87	0,81	3 cavi in formazione orizzontale
		3	0,95	0,85	0,78	
13	passerelle perforate	2	0,95	0,84		3 cavi in formazione verticale
14-15-16-17	scala posa cavi o elemento di sostegno	2	0,98	0,93	0,89	3 cavi in formazione orizzontale
		3	0,97	0,90	0,86	
13	passerelle perforate	2	0,97	0,93	0,89	3 cavi in formazione a trefolo
		3	0,96	0,92	0,86	
13	passerelle perforate	2	1,00	0,90	0,86	
14-15-16-17	scala posa cavi o elemento di sostegno	2	0,97	0,95	0,93	
		3	0,96	0,94	0,9	

Tabella 6 - Circuiti realizzati con cavi unipolari in strato su più supporti k₂

Nelle pose su passerelle orizzontali o su scala posa cavi, i cavi devono essere posizionati ad una distanza dalla superficie verticale (parete) maggiore o uguale a 20 mm. Le terne di cavi in formazione a trefolo si intendono disposte ad una distanza maggiore di due volte il diametro del singolo cavo unipolare.

APPALTATORE: Consorzio Soci HIRPINIA AV SALINI IMPREGIO S.P.A. ASTALDI S.P.A.	ITINERARIO NAPOLI – BARI RADDOPPIO TRATTA APICE – ORSARA I LOTTO FUNZIONALE APICE – HIRPINIA
PROGETTAZIONE: Mandataria Mandanti ROCKSOIL S.P.A NET ENGINEERING S.P.A. ALPINA S.P.A.	
PROGETTO ESECUTIVO Relazione di calcolo elettrico	
COMMESSA LOTTO CODIFICA DOCUMENTO REV. FOGLIO IF28 01 E ZZ CL LFG300 003 B 17 di 32	

Metod. di install.	Altri tipi di posa della CEI 64-8	Isol.	n° conduttori caricati	Portata [A]																			
				Sezione nominale [mm2]																			
				1	1,5	2,5	4	6	10	16	25	35	50	70	95	120	150	185	240	300	400	500	630
cavi in tubo incassato in parete isolante	1-51-71-73-74	PVC	2	-	14,5	19,5	26	34	46	61	80	99	119	151	182	210	240	273	320	-	-	-	-
			3	-	13,5	18	24	31	42	56	73	89	108	136	164	188	216	245	286	-	-	-	-
		EPR	2	-	19	26	35	45	61	81	106	131	158	200	241	278	318	362	424	-	-	-	-
			3	-	17	23	31	40	54	73	95	117	141	179	216	249	285	324	380	-	-	-	-
cavi in tubo in aria	3-4-5-22-23	PVC	2	13,5	17,5	24	32	41	57	76	101	125	151	192	232	269	309	353	415	-	-	-	-
			3	12	15,5	21	28	36	50	68	89	110	134	171	207	239	275	314	369	-	-	-	-
	34-41-42-72	EPR	2	17	23	31	42	54	75	100	133	164	198	253	306	354	402	472	555	-	-	-	-
			3	15	20	28	37	48	66	88	117	144	175	222	269	312	355	417	490	-	-	-	-
cavi in aria libera in posizione non a portata di mano	18	PVC	2	-	19,5	26	35	46	63	85	112	138	168	213	258	299	344	392	461	-	-	-	-
			3	-	15,5	21	28	36	57	76	101	125	151	192	232	269	309	353	415	-	-	-	-
		EPR	2	-	24	33	45	58	80	107	142	175	212	270	327	-	-	-	-	-	-	-	-
			3	-	20	28	37	48	71	96	127	157	190	242	293	-	-	-	-	-	-	-	-
cavi in aria libera a trifoglio	11-12-21-25	PVC	3	-	19,5	26	35	46	63	85	110	137	167	216	264	308	356	409	485	561	656	749	855
	43-52-53	EPR	3	-	24	33	45	58	80	107	135	169	207	268	328	383	444	510	607	703	823	946	1088
cavi in aria libera in piano a contatto	13-14-15-16-17	PVC	2	-	22	30	40	52	71	96	131	162	196	251	304	352	406	463	546	629	754	868	1005
			3	-	19,5	26	35	46	63	85	114	143	174	225	275	321	372	427	507	587	689	789	905
	EPR	2	-	27	37	50	64	88	119	161	200	242	310	377	437	504	575	679	783	940	1083	1254	
		3	-	24	33	45	58	80	107	141	176	216	279	342	400	464	533	634	736	868	998	1151	
cavi in aria libera distanziati su un piano orizzontale(2)	14-15-16	PVC	2	-	-	-	-	-	-	146	181	219	281	341	396	456	521	615	709	852	982	1138	
			3	-	-	-	-	-	-	146	181	219	281	341	396	456	521	615	709	852	982	1138	
		EPR	2	-	-	-	-	-	-	-	182	226	275	353	430	500	577	661	781	902	1085	1253	1454
			3	-	-	-	-	-	-	-	182	226	275	353	430	500	577	661	781	902	1085	1253	1454
cavi in aria libera distanziati su un piano verticale (2)	13-14-15-16	PVC	2	-	-	-	-	-	-	130	162	197	254	311	362	419	480	569	659	795	920	1070	
			3	-	-	-	-	-	-	130	162	197	254	311	362	419	480	569	659	795	920	1070	
		EPR	2	-	-	-	-	-	-	-	161	201	246	318	389	454	527	605	719	833	1008	1169	1362
			3	-	-	-	-	-	-	-	161	201	246	318	389	454	527	605	719	833	1008	1169	1362

Tabella 7 - Portata cavi unipolari con e senza guaina con isolamento in PVC o EPR 12

Metod. di install.	Altri tipi di posa della CEI 64-8	Isol.	n° conduttori caricati	Portata [A]																			
				Sezione nominale [mm2]																			
				1	1,5	2,5	4	6	10	16	25	35	50	70	95	120	150	185	240	300	400	500	630
cavo in tubo incassato in parete isolante	2-51-73-74	PVC	2	-	14	18,5	25	32	43	57	75	92	110	139	167	192	219	248	291	334	-	-	-
			3	-	13	17,5	23	29	39	52	68	83	99	125	150	172	196	223	261	298	-	-	-
		EPR	2	-	18,5	25	33	42	57	76	99	121	145	183	220	253	290	329	386	442	-	-	-
			3	-	16,5	22	30	38	51	68	89	109	130	164	197	227	259	295	346	396	-	-	-
cavo in tubo in aria	3A-4A-5A-21	PVC	2	13,5	16,5	23	30	38	52	69	90	111	133	168	201	232	258	294	344	394	-	-	-
			3	12	15	20	27	34	46	62	80	99	118	149	179	206	225	255	297	339	-	-	-
	33A-31-34A	EPR	2	17	22	30	40	51	69	91	119	146	175	221	265	305	334	384	459	532	-	-	-
			3	15	19,5	26	35	44	60	80	105	128	154	194	233	268	300	340	398	455	-	-	-
cavo in aria libera, distanziato dalla parete/soffitto o su passerella	13-14-15-16-17	PVC	2	15	22	30	40	51	70	94	119	148	180	232	282	328	379	434	514	593	-	-	-
			3	13,6	18,5	25	34	43	60	80	101	126	153	196	238	276	319	364	430	497	-	-	-
	EPR	2	19	26	36	49	63	86	115	149	185	225	289	352	410	473	542	641	741	-	-	-	
		3	17	23	32	42	54	75	100	127	158	190	246	298	346	399	456	538	621	-	-	-	
cavo in aria libera, fissato alla parete/soffitto	11-11A-52-53-	PVC	2	15	19,5	27	36	46	63	85	112	138	168	213	258	299	344	392	461	530	-	-	-
			3	13,5	17,5	24	32	41	57	76	96	119	144	184	223	259	299	341	403	464	-	-	-
	EPR	2	19	24	33	45	58	80	107	138	171	209	269	328	382	441	506	599	693	-	-	-	
		3	17	22	30	40	52	71	96	119	147	179	229	278	322	371	424	500	576	-	-	-	

Tabella 8 - Portata cavi multipolari con e senza guaina con isolamento in PVC o EPR 3

1 PVC: miscela termoplastica a base di polivinilcloruro (temperatura massima del conduttore uguale a 70 °C). EPR: miscela elastomerica reticolata a base di gomma etilenpropilenica o similari (temperatura massima del conduttore uguale a 90 °C)

2 I cavi unipolari affiancati che compongono il circuito trifase si considerano distanziati se posati in modo che la distanza tra di essi sia superiore o uguale a due volte il diametro esterno del singolo cavo unipolare.

APPALTATORE: Consorzio Soci HIRPINIA AV SALINI IMPREGILO S.P.A. ASTALDI S.P.A	ITINERARIO NAPOLI – BARI RADDOPPIO TRATTA APICE – ORSARA I LOTTO FUNZIONALE APICE – HIRPINIA					
PROGETTAZIONE: Mandataria Mandanti ROCKSOIL S.P.A NET ENGINEERING S.P.A. ALPINA S.P.A.						
PROGETTO ESECUTIVO Relazione di calcolo elettrico	COMMESSA IF28	LOTTO 01	CODIFICA E ZZ CL	DOCUMENTO LFG300 003	REV. B	FOGLIO 18 di 32

Cavi interrati (CEI-UNEL 35026)

Per la determinazione della portata dei cavi interrati, in rame con isolamento elastomerico o termoplastico si fa riferimento alla tabella CEI-UNEL 35026.

In particolare:

- il coefficiente k_{tot} è ottenuto dal prodotto dei coefficienti k_1 , k_2 , k_3 e k_4 , ricavati dalle tabelle 9, 10, 11, 12.
- la portata nominale è ricavata dalla tabella 13 in relazione al numero della posa (secondo CEI 64-8/5), all'isolante e al numero di conduttori attivi (riferita a d una temperatura del terreno di 20°C).

k_1 è il coefficiente di correzione relativo alla temperatura del terreno

k_2 è il coefficiente di correzione per gruppi di circuiti installati sullo stesso piano

k_3 è il coefficiente di correzione relativo alla profondità di interramento

k_4 è il coefficiente di correzione relativo alla resistività termica del terreno

Temperatura terreno [°C]	PVC	EPR
10	1.1	1.07
15	1.05	1.04
20	1	1
25	0.95	0.96
30	0.89	0.93
35	0.84	0.89
40	0.77	0.85
45	0.71	0.8
50	0.63	0.76
55	0.55	0.71
60	0.45	0.65
65	-	0.6
70	-	0.53
75	-	0.46
80	-	0.38

Tabella 9 - Influenza della temperatura del terreno – k_1

APPALTATORE: Consortio Soci HIRPINIA AV SALINI IMPREGILO S.P.A. ASTALDI S.P.A.	ITINERARIO NAPOLI – BARI					
PROGETTAZIONE: Mandataria Mandanti ROCKSOIL S.P.A. NET ENGINEERING S.P.A. ALPINA S.P.A.	RADDOPPIO TRATTA APICE – ORSARA I LOTTO FUNZIONALE APICE – HIRPINIA					
PROGETTO ESECUTIVO Relazione di calcolo elettrico	COMMESSA IF28	LOTTO 01	CODIFICA E ZZ CL	DOCUMENTO LFG300 003	REV. B	FOGLIO 20 di 32

4.2.4 Dimensionamento dei conduttori di neutro

La norma CEI 64-8 par. 524.2 e par. 524.3, prevede che la sezione del conduttore di neutro, nel caso di circuiti polifasi, può avere una sezione inferiore a quella dei conduttori di fase se sono soddisfatte le seguenti condizioni:

- il conduttore di fase abbia una sezione maggiore di 16 mm²;
- la massima corrente che può percorrere il conduttore di neutro non sia superiore alla portata dello stesso
- la sezione del conduttore di neutro sia almeno uguale a 16 mm²; se il conduttore è in rame e a 25 mm²; se il conduttore è in alluminio.

Nel caso in cui si abbiano circuiti monofasi o polifasi e questi ultimi con sezione del conduttore di fase minore di 16 mm²; (conduttore in rame) e 25 mm²; (conduttore in alluminio), il conduttore di neutro deve avere la stessa sezione del conduttore di fase.

$$\begin{aligned}
 S_f < 16\text{mm}^2: & \quad S_n = S_f \\
 16 \leq S_f \leq 35\text{mm}^2: & \quad S_n = 16\text{mm}^2 \\
 S_f > 35\text{mm}^2: & \quad S_n = S_f / 2
 \end{aligned}$$

Qualora, in base a esigenze progettuali, si scelga di dimensionare il neutro per la reale corrente circolante, dovranno essere fatte le medesime considerazioni relative ai conduttori di fase.

4.2.5 Dimensionamento dei conduttori di protezione

Le norme CEI 64.8 par. 543.1 prevedono due metodi di dimensionamento dei conduttori di protezione:

- determinazione in relazione alla sezione di fase;
- determinazione mediante calcolo.

Il primo criterio consiste nel determinare la sezione del conduttore di protezione seguendo vincoli analoghi a quelli introdotti per il conduttore di neutro:

$$\begin{aligned}
 S_f < 16\text{mm}^2: & \quad S_{PE} = S_f \\
 16 \leq S_f \leq 35\text{mm}^2: & \quad S_{PE} = 16\text{mm}^2 \\
 S_f > 35\text{mm}^2: & \quad S_{PE} = S_f / 2
 \end{aligned}$$

Il secondo criterio determina tale valore con l'integrale di Joule, ovvero la sezione del conduttore di protezione non deve essere inferiore al valore determinato con la seguente formula:

$$S_p = \frac{\sqrt{I^2 \cdot t}}{K}$$

dove:

- Sp è la sezione del conduttore di protezione (mm²);

APPALTATORE: Consorzio Soci HIRPINIA AV SALINI IMPREGILO S.P.A. ASTALDI S.P.A.	ITINERARIO NAPOLI – BARI					
PROGETTAZIONE: Mandatario Mandanti ROCKSOIL S.P.A. NET ENGINEERING S.P.A. ALPINA S.P.A.	RADDOPPIO TRATTA APICE – ORSARA I LOTTO FUNZIONALE APICE – HIRPINIA					
PROGETTO ESECUTIVO Relazione di calcolo elettrico	COMMESSA IF28	LOTTO 01	CODIFICA E ZZ CL	DOCUMENTO LFG300 003	REV. B	FOGLIO 21 di 32

- I è il valore efficace della corrente di guasto che può percorrere il conduttore di protezione per un guasto di impedenza trascurabile (A);
- t è il tempo di intervento del dispositivo di protezione (s);
- K è un fattore il cui valore dipende dal materiale del conduttore di protezione e dell'isolamento.

Se il risultato della formula non è una sezione unificata, viene presa una unificata immediatamente superiore.

In entrambi i casi si deve tener conto, per quanto riguarda la sezione minima, del paragrafo 543.1.3.

Esso afferma che la sezione di ogni conduttore di protezione che non faccia parte della conduttura di alimentazione non deve essere, in ogni caso, inferiore a:

- 2,5 mm² se è prevista una protezione meccanica
- 4 mm² se non è prevista una protezione meccanica.

4.2.6 Calcolo della temperatura dei cavi

La valutazione della temperatura dei cavi si esegue in base alla corrente di impiego e alla corrente nominale tramite le seguenti espressioni:

$$T_{cavo}(I_b) = T_{ambiente} + \left(\alpha_{cavo} \cdot \frac{I_b^2}{I_z^2} \right)$$

$$T_{cavo}(I_n) = T_{ambiente} + \left(\alpha_{cavo} \cdot \frac{I_n^2}{I_z^2} \right)$$

espresse in °C.

Esse derivano dalla considerazione che la sovratemperatura del cavo α regime è proporzionale alla potenza in esso dissipata.

Il coefficiente α_{cavo} è vincolato dal tipo di isolamento del cavo e dal tipo di tabella di posa prevista.

4.3 CADUTE DI TENSIONE

Le cadute di tensione possono essere calcolate vettorialmente con la formula seguente. Per ogni utenza, la caduta di tensione vettoriale è calcolata in ogni fase e nel conduttore di neutro (se distribuito). Tra i valori calcolati in corrispondenza delle tre fasi, il valore maggiore, in percentuale della tensione nominale, sarà considerato.

$$cdt(i_b) = \max \left(\left| \sum_{i=1}^k \dot{Z}f_i \cdot \dot{I}f_i - \dot{Z}n_i \cdot \dot{I}n_i \right| \right)_{f=R,S,T}$$

dove:

- (f) indica i conduttori delle fasi: R, S, T;
- (n) è il conduttore di neutro;
- (i) è l'indice relativo all'utenza calcolata.

In alternativa, le cadute di tensione possono essere calcolate con la formula approssimata:

$$cdt(I_b) = k_{cdt} \cdot I_b \cdot \frac{L_c}{1000} \cdot (R_{cavo} \cdot \cos\varphi + X_{cavo} \cdot \sin\varphi) \cdot \frac{100}{V_n}$$

APPALTATORE: <u>Consorzio</u> <u>Soci</u> HIRPINIA AV SALINI IMPREGILO S.P.A. ASTALDI S.P.A.	ITINERARIO NAPOLI – BARI RADDOPPIO TRATTA APICE – ORSARA I LOTTO FUNZIONALE APICE – HIRPINIA					
PROGETTAZIONE: <u>Mandatario</u> <u>Mandanti</u> ROCKSOIL S.P.A. NET ENGINEERING S.P.A. ALPINA S.P.A.						
PROGETTO ESECUTIVO Relazione di calcolo elettrico	COMMESSA IF28	LOTTO 01	CODIFICA E ZZ CL	DOCUMENTO LFG300 003	REV. B	FOGLIO 22 di 32

con:

- k_{cdt} = coefficiente pari a 2 per i sistemi monofase e 1.73 per i sistemi trifase;
- I_b = corrente di impiego;
- L_c = lunghezza del cavo/linea;
- V_n = tensione nominale;
- φ = angolo di sfasamento.

I parametri R_{cavo} e X_{cavo} sono ricavati dalla tabella UNEL 35023 dove:

- R_{cavo} (Ω/km) è riferita alla temperatura di esercizio di cui al paragrafo precedente (salvo dove espressamente indicato un diverso criterio);
- X_{cavo} (Ω/km) è riferita a 50Hz.

La caduta di tensione da monte a valle (totale) di una utenza è determinata come somma vettoriale delle cadute di tensione, riferite ad un solo conduttore, in percentuale della tensione nominale.

Nei calcoli riportati in allegato, le cadute di tensione sono valutate assumendo la tensione al valore nominale del sistema ai morsetti bt del trasformatore MT/bt, con quest'ultimo impostato sulla presa centrale di regolazione.

Ad impianto realizzato e a carico, sarà cura dell'Appaltatore verificare l'eventuale necessità di regolazione a vuoto sul trasformatore, con impostazione di una presa diversa dalla centrale, al fine di ottenere il valore di tensione voluto.

4.4 CALCOLO DEI GUASTI

Le tipologie di guasto considerate, sulla base della modellizzazione delle apparecchiature che compongono la rete, sono le seguenti:

- guasto trifase (simmetrico);
- guasto bifase (disimmetrico);
- guasto fase terra (disimmetrico);
- guasto fase neutro (disimmetrico).

Per i diversi casi, i risultati del calcolo riguardano le correnti di cortocircuito minime e massime immediatamente a valle della protezione dell'utenza (inizio linea) e a valle dell'utenza (fondo linea).

I parametri alle sequenze di ogni utenza vengono inizializzati da quelli corrispondenti della utenza a monte e, a loro volta, inizializzano i parametri della linea a valle.

Nel seguito è riportato il metodo di calcolo utilizzato, con particolare riferimento a quanto indicato nella norma CEI 11-25. Qualora si ritenga necessario, nei casi specifici, sono talvolta introdotte alcune approssimazioni, sotto opportune ipotesi, per mezzo di formule semplificate.

4.4.1 Calcolo delle correnti massime di cortocircuito

Le condizioni di calcolo sono le seguenti:

- tensione di alimentazione nominale valutata con fattore di tensione C_{max} (CEI 11-25 tab.1);
- impedenza di guasto minima, calcolata alla temperatura di 20°C.

APPALTATORE: <u>Consorzio</u> <u>Soci</u> HIRPINIA AV SALINI IMPREGILO S.P.A. ASTALDI S.P.A.	ITINERARIO NAPOLI – BARI RADDOPPIO TRATTA APICE – ORSARA I LOTTO FUNZIONALE APICE – HIRPINIA					
PROGETTAZIONE: <u>Mandatario</u> <u>Mandanti</u> ROCKSOIL S.P.A. NET ENGINEERING S.P.A. ALPINA S.P.A.						
PROGETTO ESECUTIVO Relazione di calcolo elettrico	COMMESSA IF28	LOTTO 01	CODIFICA E ZZ CL	DOCUMENTO LFG300 003	REV. B	FOGLIO 23 di 32

La resistenza diretta, del conduttore di fase e di quello di protezione, viene riportata a 20 °C, partendo dalla resistenza dalle tabelle UNEL 35023-2012, per cui esprimendola in mΩ risulta:

$$R_{dcavo} = \frac{R_{cavo}}{1000} \cdot \frac{L_{cavo}}{1000} \cdot \left(\frac{1}{1 + (\Delta T \cdot 0.004)} \right)$$

Dove ΔT vale 50 per i cavi in PVC e 70 per i cavi in EPR

Nota poi dalle stesse tabelle la reattanza a 50 Hz, se f è la frequenza d'esercizio, risulta:

$$X_{dcavo} = \frac{X_{cavo}}{1000} \cdot \frac{L_{cavo}}{1000} \cdot \frac{f}{50}$$

L'impedenza di guasto minima a fine utenza è ricavata dalla somma dei parametri diretti di cui sopra con quelli relativi all'utenza a monte.

Per le utenze con impedenza nota, le componenti della sequenza diretta sono i valori stessi di resistenza e reattanza dell'impedenza.

Per quanto riguarda i parametri alla sequenza omopolare, occorre distinguere tra conduttore di neutro e conduttore di protezione.

Per il conduttore di neutro si ottengono da quelli diretti tramite le:

$$R_{0cavoNeutro} = R_{dcavo} + 3 \cdot R_{dcavoNeutro}$$

$$X_{0cavoNeutro} = 3 \cdot X_{dcavo}$$

Per il conduttore di protezione, invece, si ottiene:

$$R_{0cavoPE} = R_{dcavo} + 3 \cdot R_{dcavoPE}$$

$$X_{0cavoPE} = 3 \cdot X_{dcavo}$$

dove le resistenze $R_{dcavoNeutro}$ e $R_{dcavoPE}$ vengono calcolate come la R_{dcavo} .

Per le utenze in condotto in sbarre, le componenti della sequenza omopolare sono distinte tra conduttore di neutro e conduttore di protezione.

Per il conduttore di neutro si ha:

$$R_{0sbarraNeutro} = R_{dsbarra} + 3 \cdot R_{dsbarraNeutro}$$

$$X_{0sbarraNeutro} = 3 \cdot X_{dsbarra}$$

Per il conduttore di protezione viene utilizzato il parametro di reattanza dell'anello di guasto fornito dai costruttori:

$$R_{0sbarraPE} = R_{dsbarra} + 3 \cdot R_{dsbarraPE}$$

$$X_{0sbarraPE} = 2 \cdot X_{anello_guasto}$$

I parametri di ogni utenza vengono sommati con i parametri, alla stessa sequenza, della utenza a monte, espressi in mΩ:

APPALTATORE: Conorzio Soci HIRPINIA AV SALINI IMPREGIO S.P.A. ASTALDI S.P.A.	ITINERARIO NAPOLI – BARI					
PROGETTAZIONE: Mandatara Mandanti ROCKSOIL S.P.A. NET ENGINEERING S.P.A. ALPINA S.P.A.	RADDOPPIO TRATTA APICE – ORSARA I LOTTO FUNZIONALE APICE – HIRPINIA					
PROGETTO ESECUTIVO Relazione di calcolo elettrico	COMMESSA IF28	LOTTO 01	CODIFICA E ZZ CL	DOCUMENTO LFG300 003	REV. B	FOGLIO 24 di 32

$$R_d = R_{dcavo} + R_{dmonte}$$

$$X_d = X_{dcavo} + X_{dmonte}$$

$$R_{0Neutro} = R_{0cavoNeutro} + R_{0monteNeutro}$$

$$X_{0Neutro} = X_{0cavoNeutro} + X_{0monteNeutro}$$

$$R_{0PE} = R_{0cavoPE} + R_{0montePE}$$

$$X_{0PE} = X_{0cavoPE} + X_{0montePE}$$

Ai valori totali vengono sommate anche le impedenze della fornitura.

Noti questi parametri vengono calcolate le impedenze (in mΩ) di guasto trifase:

$$Z_{k \min} = \sqrt{R_d^2 + X_d^2}$$

Fase neutro (se il neutro è distribuito):

$$Z_{k1Neutr \min} = \frac{1}{3} \cdot \sqrt{(2 \cdot R_d + R_{0Neutro})^2 + (2 \cdot X_d + X_{0Neutro})^2}$$

Fase terra:

$$Z_{k1PE \min} = \frac{1}{3} \cdot \sqrt{(2 \cdot R_d + R_{0PE})^2 + (2 \cdot X_d + X_{0PE})^2}$$

Da queste si ricavano le correnti di cortocircuito trifase $I_{k \max}$, fase neutro $I_{k1Neutromax}$, fase terra $I_{k1PEmax}$ e bifase I_{k2max} espresse in kA:

$$I_{k \max} = \frac{V_n}{\sqrt{3} \cdot Z_{k \min}}$$

$$I_{k1Neutromax} = \frac{V_n}{\sqrt{3} \cdot Z_{k1Neutr \min}}$$

$$I_{k1PE \max} = \frac{V_n}{\sqrt{3} \cdot Z_{k1PE \min}}$$

$$I_{k2 \max} = \frac{V_n}{2 \cdot Z_{k \min}}$$

Infine dai valori delle correnti massime di guasto si ricavano i valori di cresta delle correnti (CEI 11-25 par. 9.1.1.):

$$I_p = \kappa \cdot \sqrt{2} \cdot I_{k \max}$$

$$I_{p1Neutro} = \kappa \cdot \sqrt{2} \cdot I_{k1Neutromax}$$

$$I_{p1PE} = \kappa \cdot \sqrt{2} \cdot I_{k1PE \max}$$

$$I_{p2} = \kappa \cdot \sqrt{2} \cdot I_{k2 \max}$$

dove:

APPALTATORE: <u>Consorzio</u> <u>Soci</u> HIRPINIA AV SALINI IMPREGILO S.P.A. ASTALDI S.P.A.	ITINERARIO NAPOLI – BARI RADDOPPIO TRATTA APICE – ORSARA I LOTTO FUNZIONALE APICE – HIRPINIA					
PROGETTAZIONE: <u>Mandatario</u> <u>Mandanti</u> ROCKSOIL S.P.A. NET ENGINEERING S.P.A. ALPINA S.P.A.						
PROGETTO ESECUTIVO Relazione di calcolo elettrico	COMMESSA IF28	LOTTO 01	CODIFICA E ZZ CL	DOCUMENTO LFG300 003	REV. B	FOGLIO 25 di 32

$$\kappa \approx 1.02 + 0.98 \cdot e^{-3 \frac{R_d}{X_d}}$$

4.4.2 Calcolo delle correnti minime di cortocircuito

Il calcolo delle correnti di cortocircuito minime viene condotto come descritto nella norma CEI 11.25 par 2.5.

La tensione nominale viene moltiplicata per il fattore di tensione C_{min} di cui alla tab. 1 della norma CEI 11-25.

Per la temperatura dei conduttori si può scegliere tra:

- il rapporto Cenelec R064-003, per cui vengono determinate le resistenze alla temperatura limite dell'isolante in servizio ordinario del cavo;
- la norma CEI EN 60909-0 (CEI 11-25), che indica le temperature alla fine del guasto.

Le temperature sono riportate in relazione al tipo di isolamento del cavo, nella seguente tabella:

Isolante	Tmax (C°) (rapporto Cenelec R064-003)	Tmax (C°) (CEI EN 60909-0)
isolamento in PVC	70	160
isolamento in G	85	200
isolamento in G5/G7/G10, G16,G17,G18/EPR	90	250
HEPR	120	250
isolamento serie L rivestito	70	160
isolamento serie L nudo	105	160
isolamento serie H rivestito	70	160
isolamento serie H nudo	105	160

Da queste è possibile calcolare le resistenze alla sequenza diretta e omopolare alla temperatura relativa all'isolamento del cavo:

$$R_{d_{max}} = R_d \cdot (1 + 0.004 \cdot (T_{max} - 20))$$

$$R_{0_{Neutro}} = R_{0_{Neutro}} \cdot (1 + 0.004 \cdot (T_{max} - 20))$$

$$R_{0_{PE}} = R_{0_{PE}} \cdot (1 + 0.004 \cdot (T_{max} - 20))$$

Queste, sommate alle resistenze a monte, determinano le resistenze minime.

Valutate le impedenze mediante le stesse espressioni delle impedenze di guasto massime, si possono calcolare le correnti di cortocircuito trifase I_{k1min} e fase terra, espresse in kA:

APPALTATORE: Consorzio Soci HIRPINIA AV SALINI IMPREGILO S.P.A. ASTALDI S.P.A.	ITINERARIO NAPOLI – BARI					
PROGETTAZIONE: Mandataria Mandanti ROCKSOIL S.P.A. NET ENGINEERING S.P.A. ALPINA S.P.A.	RADDOPPIO TRATTA APICE – ORSARA I LOTTO FUNZIONALE APICE – HIRPINIA					
PROGETTO ESECUTIVO Relazione di calcolo elettrico	COMMESSA IF28	LOTTO 01	CODIFICA E ZZ CL	DOCUMENTO LFG300 003	REV. B	FOGLIO 26 di 32

$$I_{k \min} = \frac{0.95 \cdot V_n}{\sqrt{3} \cdot Z_{k \max}}$$

$$I_{k1 \text{Neutr} \text{omin}} = \frac{0.95 \cdot V_n}{\sqrt{3} \cdot Z_{k1 \text{Neutr} \text{om} \max}}$$

$$I_{k1 \text{PE} \min} = \frac{0.95 \cdot V_n}{\sqrt{3} \cdot Z_{k1 \text{PE} \max}}$$

$$I_{k2 \min} = \frac{0.95 \cdot V_n}{2 \cdot Z_{k \max}}$$

4.5 VERIFICA DELLA PROTEZIONE A CORTOCIRCUITO DELLE CONDUTTURE

4.5.1 Generalità

Secondo la norma 64-8 par.434.3 "Caratteristiche dei dispositivi di protezione contro i cortocircuiti", le caratteristiche delle apparecchiature di protezione contro i cortocircuiti devono soddisfare a due condizioni:

- il potere di interruzione non deve essere inferiore alla corrente di cortocircuito presunta nel punto di installazione (a meno di protezioni adeguate a monte);
- la caratteristica di intervento deve essere tale da impedire che la temperatura del cavo non oltrepassi, in condizioni di guasto in un punto qualsiasi, la massima consentita.

La prima condizione viene considerata in fase di scelta delle protezioni.

La seconda invece può essere tradotta nella relazione:

$$I^2 \cdot t \leq K^2 S^2$$

dove:

- I: corrente di corto circuito [A] espressa in valore efficace
- t: durata del corto circuito
- S: sezione del conduttore [mm²];
- K: coefficiente che dipende dal tipo di cavo e dall'isolamento (descritto nei paragrafi successivi)

Pertanto, l'energia specifica sopportabile dal cavo deve essere maggiore o uguale a quella lasciata passare dalla protezione.

La norma CEI al par. 533.3 "Scelta dei dispositivi di protezioni contro i cortocircuiti" prevede pertanto un confronto tra le correnti di guasto minima (a fondo linea) e massima (inizio linea) con i punti di intersezione tra le curve.

Devono essere pertanto verificate le seguenti condizioni:

- $I_{cc \min} \geq I_{inters \min}$ (quest'ultima riportata nella norma come Ia);
- $I_{cc \max} \leq I_{inters \max}$ (quest'ultima riportata nella norma come Ib).

L'intersezione è unica se la protezione è costituita da un fusibile ed è sufficiente la verifica della condizione seguente:

- $I_{cc \min} \geq I_{inters \min}$.

L'intersezione è unica anche se la protezione è costituita da un interruttore magnetotermico ed è sufficiente la verifica della condizione seguente:

- $I_{cc \max} \leq I_{inters \max}$.

APPALTATORE: <u>Consorzio</u> <u>Soci</u> HIRPINIA AV SALINI IMPREGILO S.P.A. ASTALDI S.P.A.	ITINERARIO NAPOLI – BARI RADDOPPIO TRATTA APICE – ORSARA I LOTTO FUNZIONALE APICE – HIRPINIA					
PROGETTAZIONE: <u>Mandatario</u> <u>Mandanti</u> ROCKSOIL S.P.A. NET ENGINEERING S.P.A. ALPINA S.P.A.						
PROGETTO ESECUTIVO Relazione di calcolo elettrico	COMMESSA IF28	LOTTO 01	CODIFICA E ZZ CL	DOCUMENTO LFG300 003	REV. B	FOGLIO 27 di 32

Sono pertanto verificate le relazioni in corrispondenza del guasto, calcolato, minimo e massimo.

4.5.2 Integrale di joule

La verifica a corto circuito, come riportato nel paragrafo precedente, fa riferimento al calcolo dell'integrale di Joule:

$$I^2 \cdot t = K^2 \cdot S^2$$

La costante K viene data dalla norma 64-8/4 (par. 434.3), per i conduttori di fase e neutro e, dal paragrafo 64-8/5 (par. 543.1), per i conduttori di protezione in funzione al materiale conduttore e al materiale isolante. Per i cavi ad isolamento minerale le norme attualmente sono allo studio, i paragrafi sopraccitati riportano però nella parte commento dei valori prudenziali.

I valori di K riportati dalla norma sono per i conduttori di fase (par. 434.3):

- Cavo in rame e isolato in PVC: K = 115
- Cavo in rame e isolato in gomma G: K = 135
- Cavo in rame e isolato in gomma etilenpropilenica G5-G7-G16-G17-G18: K = 143
- Cavo in rame serie L rivestito in materiale termoplastico: K = 115
- Cavo in rame serie L nudo: K = 200
- Cavo in rame serie H rivestito in materiale termoplastico: K = 115
- Cavo in rame serie H nudo: K = 200
- Cavo in alluminio e isolato in PVC: K = 74
- Cavo in alluminio e isolato in G, G5-G7-G16-G17-G18: K = 87

I valori di K per i conduttori di protezione unipolari (par. 543.1) tab. 54B:

- Cavo in rame e isolato in PVC: K = 143
- Cavo in rame e isolato in gomma G: K = 166
- Cavo in rame e isolato in gomma G5-G7-G16-G17-G18: K = 176
- Cavo in rame serie L rivestito in materiale termoplastico: K = 143
- Cavo in rame serie L nudo: K = 228
- Cavo in rame serie H rivestito in materiale termoplastico: K = 143
- Cavo in rame serie H nudo: K = 228
- Cavo in alluminio e isolato in PVC: K = 95
- Cavo in alluminio e isolato in gomma G: K = 110
- Cavo in alluminio e isolato in gomma G5-G7-G16-G17-G18: K = 116

I valori di K per i conduttori di protezione in cavi multipolari (par. 543.1) tab. 54C:

- Cavo in rame e isolato in PVC: K = 115
- Cavo in rame e isolato in gomma G: K = 135
- Cavo in rame e isolato in gomma G5-G7-G16-G17-G18: K = 143
- Cavo in rame serie L rivestito in materiale termoplastico: K = 115
- Cavo in rame serie L nudo: K = 228
- Cavo in rame serie H rivestito in materiale termoplastico: K = 115

APPALTATORE: <u>Consorzio</u> <u>Soci</u> HIRPINIA AV SALINI IMPREGILO S.P.A. ASTALDI S.P.A.	ITINERARIO NAPOLI – BARI RADDOPPIO TRATTA APICE – ORSARA I LOTTO FUNZIONALE APICE – HIRPINIA					
PROGETTAZIONE: <u>Mandatario</u> <u>Mandanti</u> ROCKSOIL S.P.A. NET ENGINEERING S.P.A. ALPINA S.P.A.						
PROGETTO ESECUTIVO Relazione di calcolo elettrico	COMMESSA IF28	LOTTO 01	CODIFICA E ZZ CL	DOCUMENTO LFG300 003	REV. B	FOGLIO 28 di 32

- Cavo in rame serie H nudo: K = 228
- Cavo in alluminio e isolato in PVC: K = 76
- Cavo in alluminio e isolato in gomma G: K = 89
- Cavo in alluminio e isolato in gomma G5-G7-G16-G17-G18: K = 94

4.5.3 Massima lunghezza protetta

Il calcolo della massima lunghezza protetta è eseguito mediante il criterio proposto dalla norma CEI 64-8 al paragrafo 533.3, secondo cui la corrente di cortocircuito presunta è calcolata come:

$$I_{ctoc} = \frac{0.8 \cdot U}{1.5 \cdot \rho \cdot (1 + m) \cdot \frac{L_{max\ prot}}{S_f}}$$

partendo da essa e nota la taratura magnetica della protezione è possibile calcolare la massima lunghezza del cavo protetta in base ad essa.

Pertanto:

$$L_{max\ prot} = \frac{0.8 \cdot U}{1.5 \cdot \rho \cdot (1 + m) \cdot \frac{I_{ctoc}}{S_f}}$$

Dove:

- U: è la tensione concatenata per i neutro non distribuito e di fase per neutro distribuito;
- ρ : è la resistività a 20°C del conduttore;
- m: rapporto tra sezione del conduttore di fase e di neutro (se composti dello stesso materiale).

Viene tenuto conto, inoltre, dei fattori di riduzione (per la reattanza):

- 0.9 per sezioni di 120 mm²;
- 0.85 per sezioni di 150 mm²;
- 0.8 per sezioni di 185 mm²;
- 0.75 per sezioni di 240 mm².

Per ulteriori dettagli si veda norma CEI 64-8 par.533.3 sezione commenti.

4.6 VERIFICA CONTATTI INDIRETTI

La verifica della protezione contro i contatti indiretti è eseguita secondo i criteri descritti dalla Norma CEI 64-8 e di seguito riportati, relativamente ai diversi sistemi di distribuzione.

Per assicurare la protezione contro i contatti indiretti mediante interruzione automatica del circuito è necessario adottare i seguenti accorgimenti:

- Collegamento a terra di tutte le masse metalliche;
- Collegamento al collettore di terra dell'edificio dei conduttori di protezione e delle masse estranee (ad esempio: le delle tubazioni metalliche entranti nel fabbricato) tramite collegamenti equipotenziali principali e supplementari.

APPALTATORE: <u>Consorzio</u> <u>Soci</u> HIRPINIA AV SALINI IMPREGILO S.P.A. ASTALDI S.P.A	ITINERARIO NAPOLI – BARI RADDOPPIO TRATTA APICE – ORSARA I LOTTO FUNZIONALE APICE – HIRPINIA					
PROGETTAZIONE: <u>Mandatario</u> <u>Mandanti</u> ROCKSOIL S.P.A NET ENGINEERING S.P.A. ALPINA S.P.A.						
PROGETTO ESECUTIVO Relazione di calcolo elettrico	COMMESSA IF28	LOTTO 01	CODIFICA E ZZ CL	DOCUMENTO LFG300 003	REV. B	FOGLIO 29 di 32

4.6.1 Sistema di distribuzione TN-S

La protezione contro i contatti indiretti, in un sistema TN, deve essere garantita mediante una o più delle seguenti misure:

- Tempestivo intervento delle protezioni di massima corrente degli interruttori preposti alla protezione delle linee e, laddove ciò non risultasse possibile, tramite protezioni di tipo differenziale
- Utilizzo di componenti di classe II
- Realizzazione di separazione elettrica con l'uso di trasformatore di isolamento

Nel primo caso, affinché sia verificata la protezione contro i contatti indiretti, è necessario che in ogni punto dell'impianto sia rispettata la condizione:

$$I_a \cdot \leq \frac{U_0}{Z_g}$$

- U_0 è la tensione di fase (stellata)
- Z_g è l'impedenza dell'anello di guasto
- I_a è la corrente di intervento entro i tempi previsti dalla Norma

I tempi di intervento (dipendenti dalla tensione nominale), sono indicati nella tabella seguente (rif. CEI 64-8/4 tab.41A):

U₀[V]	Tempi di interruzione [s]
120	0.8
230	0.4
400	0.2
>400	0.1

I dati in tabella sono validi per circuiti terminali protetti da dispositivi con corrente nominale non superiore a 32 A.

Tempi di interruzione convenzionali non superiori a 5 s sono ammessi negli altri casi.

Se il dispositivo di protezione è equipaggiato con una protezione differenziale, la corrente utilizzata per la verifica è la soglia di intervento nominale del dispositivo differenziale.

4.6.2 Sistema di distribuzione IT

Nel sistema IT le parti attive devono essere isolate da terra oppure collegate a terra attraverso un'impedenza di valore sufficientemente elevato.

Nel caso di un singolo guasto a terra la corrente è debole e non è necessario interrompere il circuito se è verificata la condizione relativa alla tensione limite di contatto (CEI 64-8, 413.1.5.2). Si devono tuttavia prendere precauzioni per evitare il rischio di effetti fisiologici dannosi su persone in contatto con le parti conduttrici simultaneamente accessibili nel caso di doppio guasto a terra.

APPALTATORE: <u>Consorzio</u> <u>Soci</u> HIRPINIA AV SALINI IMPREGILO S.P.A. ASTALDI S.P.A.	ITINERARIO NAPOLI – BARI RADDOPPIO TRATTA APICE – ORSARA I LOTTO FUNZIONALE APICE – HIRPINIA					
PROGETTAZIONE: <u>Mandataria</u> <u>Mandanti</u> ROCKSOIL S.P.A. NET ENGINEERING S.P.A. ALPINA S.P.A.						
PROGETTO ESECUTIVO Relazione di calcolo elettrico	COMMESSA IF28	LOTTO 01	CODIFICA E ZZ CL	DOCUMENTO LFG300 003	REV. B	FOGLIO 30 di 32

La protezione contro i contatti indiretti, in un sistema IT, deve essere quindi garantita mediante le seguenti misure:

- Installazione di dispositivi per il controllo dell'isolamento a funzionamento continuo che deve azionare un segnale sonoro e/o visivo nel caso di primo guasto a terra
- Utilizzo di dispositivi di protezione contro le sovracorrenti e dispositivi a corrente differenziale in caso di secondo guasto a terra

Caso del 1° guasto

La corrente di guasto di tipo capacitivo che si verifica nel caso di un primo guasto a terra assume un valore assai modesto. Questa corrente non è in grado di far intervenire i dispositivi di protezione a sovracorrente. Il circuito non si interrompe e viene così assicurata la continuità del servizio. Affinché la protezione si garantisca, deve essere soddisfatta la seguente condizione:

$$R_E I_d \leq U_L$$

dove:

- R_E è la resistenza del dispersore al quale sono collegate le masse
- I_d è la corrente del primo guasto tra un conduttore di linea ed una massa. Il valore di I_d tiene conto delle correnti di dispersione e dell'impedenza totale verso terra dell'impianto elettrico
- U_L è la tensione limite di contatto il cui valore è di 50V (ambienti normali) o 25V (ambienti speciali)

Caso del 2° guasto

Con il 2° guasto a terra, su un conduttore attivo differente, l'interruzione automatica del circuito è indispensabile.

Le condizioni che devono essere verificate sono le seguenti:

Quando le masse sono interconnesse collettivamente da un conduttore di protezione allo stesso impianto di messa terra si applicano le seguenti condizioni:

- se il conduttore di neutro non è distribuito

$$2I_a Z_S \leq U$$

- se il conduttore di neutro è distribuito

$$2I_a Z_S \leq U_0$$

dove

- U_0 è la tensione tra il conduttore di linea e il conduttore di neutro
- U è la tensione tra i conduttori di linea
- Z_S è l'impedenza dell'anello di guasto comprendente il conduttore di linea e il conduttore di protezione del circuito
- Z'_S è l'impedenza dell'anello di guasto comprendente il conduttore di neutro e il conduttore di protezione del circuito
- I_a è la corrente che provoca l'intervento automatico del dispositivo di protezione entro i tempi indicati dalla norma (5 s, 0.4 s o 0.2 s analoghi per sistemi TN)

Quando le masse siano messe a terra per gruppi o individualmente le condizioni per la protezione sono le stesse previste per i sistemi TT (CEI 64-8 art. 413.1.4, ad eccezione del terzo capoverso di 413.1.4.1).

Nel caso di utilizzo di dispositivo differenziale la I_d di non funzionamento deve essere almeno uguale alla corrente prevista per un eventuale 1° guasto a terra, onde non venir meno alle esigenze di continuità del servizio.

APPALTATORE: <u>Consorzio</u> <u>Soci</u> HIRPINIA AV SALINI IMPREGILO S.P.A. ASTALDI S.P.A.	ITINERARIO NAPOLI – BARI RADDOPPIO TRATTA APICE – ORSARA I LOTTO FUNZIONALE APICE – HIRPINIA					
PROGETTAZIONE: <u>Mandatario</u> <u>Mandanti</u> ROCKSOIL S.P.A. NET ENGINEERING S.P.A. ALPINA S.P.A.						
PROGETTO ESECUTIVO Relazione di calcolo elettrico	COMMESSA IF28	LOTTO 01	CODIFICA E ZZ CL	DOCUMENTO LFG300 003	REV. B	FOGLIO 31 di 32

Relativamente a quanto previsto in caso di 2° guasto, se si utilizza per la protezione delle persone lo stesso dispositivo impiegato per la protezione contro le sovracorrenti, e nella fattispecie un dispositivo di tipo magnetotermico, è consigliabile utilizzare, per la verifica della relazione sopra riportata, la corrente di intervento della protezione magnetica $I_m[A]$.

5 DIMENSIONAMENTO LINEE MT

5.1 GENERALITÀ

Il dimensionamento dei cavi di media tensione, ed in particolare la dorsale 20kV di alimentazione della tratta è riportata in Allegato.

Si basa sui seguenti criteri:

- verifica della portata e delle condizioni di posa
- verifica della tenuta al corto circuito
- verifica della caduta di tensione

5.2 VERIFICA DELLA PORTATA

La portata dei cavi in regime permanente viene determinata sulla base dei dati forniti dai costruttori per la tipologia di cavo scelta, tenendo conto del declassamento dovuto alla temperatura, profondità e tipologia di posa.

In particolare la formula utilizzata è la seguente:

$$I_z = I_0 \cdot k_1 \cdot k_2 \cdot k_3$$

dove con I_0 si indica la portata di conduttori unipolari interrati direttamente.

- k_1 = coefficiente che tiene conto della temperatura del terreno
- k_2 = coefficiente che tiene conto della profondità di posa
- k_3 = coefficiente che tiene conto delle condizioni di posa (più cavi o tubi affiancati)

La relazione di verifica prevede che il valore di portata effettiva non sia inferiore alla corrente di impiego, nelle condizioni stabilite.

5.3 VERIFICA AL CORTO CIRCUITO

Secondo quanto previsto dalla normativa, la verifica della tenuta al corto circuito è atta a determinare il vincolo sull'energia passante, per la sezione scelta, sulla base del guasto trifase massimo.

La relazione è la seguente:

$$K^2 S^2 \geq I^2 t$$

con:

- K: costante del cavo che dipende dal materiale di cui è costituito il conduttore, dall'isolamento e dalle temperature massime ammesse durante il servizio ordinario e in corto circuito
- S: sezione del conduttore
- t: durata massima del guasto
- I: corrente di corto circuito trifase

La condizione di verifica prevede che il tempo ricavato dalla formula non sia inferiore al tempo di estinzione del guasto dell'interruttore MT dedicato.

APPALTATORE: <u>Consorzio</u> <u>Soci</u> HIRPINIA AV SALINI IMPREGILO S.P.A. ASTALDI S.P.A	ITINERARIO NAPOLI – BARI RADDOPPIO TRATTA APICE – ORSARA I LOTTO FUNZIONALE APICE – HIRPINIA																	
PROGETTAZIONE: <u>Mandatario</u> <u>Mandanti</u> ROCKSOIL S.P.A NET ENGINEERING S.P.A. ALPINA S.P.A.	<table border="1" style="width: 100%; border-collapse: collapse;"> <tr> <td style="width: 16.6%;">COMMESSA</td> <td style="width: 16.6%;">LOTTO</td> <td style="width: 16.6%;">CODIFICA</td> <td style="width: 16.6%;">DOCUMENTO</td> <td style="width: 16.6%;">REV.</td> <td style="width: 16.6%;">FOGLIO</td> </tr> <tr> <td style="text-align: center;">IF28</td> <td style="text-align: center;">01</td> <td style="text-align: center;">E ZZ CL</td> <td style="text-align: center;">LFG300 003</td> <td style="text-align: center;">B</td> <td style="text-align: center;">32 di 32</td> </tr> </table>						COMMESSA	LOTTO	CODIFICA	DOCUMENTO	REV.	FOGLIO	IF28	01	E ZZ CL	LFG300 003	B	32 di 32
COMMESSA	LOTTO	CODIFICA	DOCUMENTO	REV.	FOGLIO													
IF28	01	E ZZ CL	LFG300 003	B	32 di 32													
PROGETTO ESECUTIVO Relazione di calcolo elettrico																		

5.4 VERIFICA CADUTA DI TENSIONE

Il calcolo è necessario per determinare la massima caduta di tensione in diversi punti della dorsale, nelle condizioni di carico previste.

6 ALLEGATI

Gli allegati sono organizzati nei seguenti documenti:

- Allegato 01: dimensionamento dorsali a 1000V
- Allegato 02: dimensionamento linee MT
- Allegato 03: calcoli linee BT

ALLEGATO 01
DIMENSIONAMENTO DORSALI A 1000V

1. INTRODUZIONE

Nel presente allegato vengono riportati i risultati di calcolo per il dimensionamento della rete in bassa tensione a 1000V per la galleria Rocchetta, per l'alimentazione del sottosistema LFM.

Di seguito sono illustrati i criteri adottati.

2. CRITERI DI DIMENSIONAMENTO

Le caratteristiche dimensionali della galleria in oggetto sono le seguenti:

Progressiva di inizio: km 10+080.0

Progressiva di fine: km 16+630.6

Finestra F5: km 11+075.00

Finestra F5bis: km 12+000.00

Finestra F6bis: km 12+975.00

Finestra F6: km 13+850.00

Finestra F6ter: km 14+725.00

Finestra F7: km 15+700.00

Alimentazione 1: fabbricato FA05

Alimentazione 2: fabbricato FA06

Alimentazione 3: fabbricato FA07

Alimentazione 4: fabbricato FA08

L'alimentazione del sottosistema LFM è suddivisa in 3 dorsali.

Il calcolo è stato effettuato considerando le specifiche richieste della LF 610C, descritte in seguito, salvo diversamente indicato, sulla base di considerazioni ulteriori:

- Potenza complessiva assorbita da ciascun QdT: 1200W
- Ulteriori carichi derivati:
 - o 1000W per presa FM di soccorso
 - o 1000W alimentazione dei quadri relativi ai sistemi STES (qualora presenti)
 - o 1500W dispositivi di radiopropagazione (GSMR), considerati ogni 1500m circa (la cui posizione è stata ipotizzata cautelativamente a partire dall'ultima nicchia della dorsale)
- Resistenza dei cavi alla temperatura di esercizio, valutata sulla base della corrente realmente circolante e alla portata stimata (rif. par. 4.2.6 della relazione), a partire dalla temperatura ambiente cautelativamente fissata al valore di 30°C. La LF610 indica una temperatura di 70°C, che tuttavia non risulta mai raggiungibile nelle condizioni specifiche e pertanto tale condizione non è applicabile alla situazione in oggetto.
- Fattore di potenza 0.9 (ipotesi cautelativa) per i QdT

- Carichi dei diversi QdT (collegamento Fase-Fase) considerati alternativamente tra fasi diverse (es. L1-L2, L2-L3, L3-L1, ecc...)
- Cadute di tensione al termine delle dorsali a 1000V valutate assumendo la tensione al valore nominale del sistema ai morsetti bt del trasformatore MT/bt, con quest'ultimo impostato sulla presa centrale di regolazione.

La specifica LF610 riporta delle indicazioni relative alle sezioni di cavo e taglie di trasformatori, in relazione alla lunghezza della dorsale:

Lunghezza dorsale [m]	Sezione cavo 1kV [mm²]	Potenza trasformatore 1kV [kVA]
1÷2.5	35	50
2.5÷5	50	50
5÷7.5	70	70
7.5÷9	95	70
9÷10	120	80

La Specifica LF610C indica che le sezioni dei conduttori della tabella sono in grado di garantire una caduta di tensione, all'altro estremo della linea, non superiore all'8%.

Tuttavia, nel presente progetto sono state mantenute le sezioni dei cavi previste nel Progetto Definitivo. Analogamente per le taglie dei trasformatori 20/1kV, salvo casi specifici in cui si è reso necessario un incremento, sulla base delle potenze assorbite.

3. POTENZA ASSORBITA

Nelle tabelle che seguono sono riportate le potenze assorbite dalle dorsali, in relazione ai carichi sottesi e le taglie dei trasformatori previsti.

Dorsale 1

ROCCHETTA - DORSALE 1				
Pk.	Binario dispari		Binario pari	
	Carico	Potenza [kW]	Carico	Potenza [kW]
10854,4	QdT-04/D	1,2	QdT-04/P	1,2
10604,4	QdT-03/D	1,2	QdT-03/P	1,2
10354,4	QdT-02/D	1,2	QdT-02/P	1,2
10154,4	QdT-01/D	1,2	QdT-01/P	1,2
	Preso FM	1	Preso FM	1
	GSMR	1,5	GSMR	1,5
	Totale [kW]	7,3	Totale [kW]	7,3
	Totale [kVA]	8,1	Totale [kVA]	8,1
	Taglia trafo [kVA]	70	Taglia trafo [kVA]	70

Dorsale 2

ROCCHETTA - DORSALE 2				
Pk.	Binario dispari		Binario pari	
	Carico	Potenza [kW]	Carico	Potenza [kW]
13850	QdF (*)	22,2		
	(finestra F6bis)			
13804,4	QdT-16/D	1,2	QdT-16/P	1,2
13604,4	QdT-15/D	1,2	QdT-15/P	1,2
13354,4	QdT-14/D	1,2	QdT-14/P	1,2
13104,4	QdT-13/D	1,2	QdT-13/P	1,2
12854,4	QdT-12/D	1,2	QdT-12/P	1,2
12604,4	QdT-11/D	1,2	QdT-11/P	1,2
12354,4	QdT-10/D	1,2	QdT-10/P	1,2
12104,4	QdT-09/D	1,2	QdT-09/P	1,2
12000			QdF	20,2
			(finestra F5bis)	
11854,4	QdT-08/D	1,2	QdT-08/P	1,2
11604,4	QdT-07/D	1,2	QdT-07/P	1,2
11354,4	QdT-06/D	1,2	QdT-06/P	1,2
11104,4	QdT-05/D	1,2	QdT-05/P	1,2
	Preso FM	1	Preso FM	1
	STES 1	1	STES 1	1
			STES 2	1
	GSMR 1	1,5	GSMR 1	1,5
	GSMR 2	1,5	GSMR 2	1,5
	Totale [kW]	41,6	Totale [kW]	40,6
	Totale [kVA]	47,3	Totale [kVA]	46,1
	Taglia trafo [kVA]	100	Taglia trafo [kVA]	70

(*) potenza comprensiva dell'assorbimento degli impianti STES

Nota: la potenza relativa al QdF è comprensiva di servizi ausiliari e perdite di trasformazione, oltre che della potenza effettivamente assorbita dal QFIN a valle, per i cui dettagli si rimanda all'allegato 03.

Dorsale 3

ROCCHETTA - DORSALE 3				
Pk.	Binario dispari		Binario pari	
	Carico	Potenza [kW]	Carico	Potenza [kW]
16554,4	QdT-27/D	1,2	QdT-27/P	1,2
16304,4	QdT-26/D	1,2	QdT-26/P	1,2
16054,4	QdT-25/D	1,2	QdT-25/P	1,2
15804,4	QdT-24/D	1,2	QdT-24/P	1,2
15700	QdF	54,8		
	(finestra F7)			
15554,4	QdT-23/D	1,2	QdT-23/P	1,2
15304,4	QdT-22/D	1,2	QdT-22/P	1,2
15054,4	QdT-21/D	1,2	QdT-21/P	1,2
14804,4	QdT-20/D	1,2	QdT-20/P	1,2
14554,4	QdT-19/D	1,2	QdT-19/P	1,2
14304,4	QdT-18/D	1,2	QdT-18/P	1,2
14054,4	QdT-17/D	1,2	QdT-17/P	1,2
13850			QdF (*)	22,2
			(finestra F6ter)	
	Preso FM	1	Preso FM	1
	GSMR 1	1,5	GSMR 1	1,5
	GSMR 2	1,5	GSMR 2	1,5
	Totale [kW]	72	Totale [kW]	39,4
	Totale [kVA]	81,0	Totale [kVA]	44,8
	Taglia trafo [kVA]	160	Taglia trafo [kVA]	70

(*) potenza comprensiva dell'assorbimento degli impianti STES

Nota: la potenza relativa al QdF è comprensiva di servizi ausiliari e perdite di trasformazione, oltre che della potenza effettivamente assorbita dal QFIN a valle, per i cui dettagli si rimanda all'allegato 03.

I cavi di dorsale saranno del tipo FG18OM16 0.6/1kV, tripolari, per i quali sono state definiti i valori di portata indicati nella tabella seguente, valutati sulla base di condizioni di posa tipiche per il caso in oggetto.

Formazione	Portata [A]
3x95	144
3x120	166

Nel seguito si riportano i risultati di calcolo per entrambi i binari, negli assetti di alimentazione più sfavorevoli, ovvero dalle cabine terminali che determinano, dato il posizionamento dei carichi lungo le dorsali e l'interdistanza delle stesse rispetto alla galleria, i valori di caduta di tensione maggiore.

Nelle tabelle sono evidenziati i seguenti valori/parametri:

- Lunghezza linea: lunghezza del tratto di collegamento tra i QdP nei fabbricati tecnologici e la tratta
- Progressiva derivazione: interdistanza tra l'inizio della dorsale lungo la tratta (a partire dal lato di alimentazione sfavorevole) e il punto di derivazione (entra-esci) dello specifico quadro intermedio
- Potenza: assorbimento del quadro, tenendo conto delle condizioni e ipotesi di cui sopra
- CdT: caduta di tensione percentuale, progressiva lungo la dorsale

A lato, per ciascuna derivazione, è evidenziata l'eventuale presenza dei carichi ulteriori, considerati nel calcolo (Preso FM, STES, GSMR).

Dorsale 1 binari Dispari**Cavo FG18OM16 0.6/1kV 3x120 mm²**

SIGLA	Lunghezza linea [m]	Progressiva Derivazione [m]	Potenza [kW]	Fattore di potenza	CdT [%]		Presa FM soccorso	STES	GSMR
QdP (FA06)-galleria	800	0	7,30	0,9	0,149				
Inizio dorsale	0	0	7,30	0,9	0,149				
QdT-04/D	0	240	1,20	0,9	0,233				
QdT-03/D	0	510	1,20	0,9	0,137				
QdT-02/D	0	780	1,20	0,9	0,172				
QdT-01/D	0	1000	3,70	0,9	0,358		X		X
Fine dorsale	0	1590	0	0,9	0				
QdP (FA05)-galleria	120	0	0	0,9	0				

Dorsale 1 binari Pari**Cavo FG18OM16 0.6/1kV 3x120 mm²**

SIGLA	Lunghezza linea [m]	Progressiva Derivazione [m]	Potenza [kW]	Fattore di potenza	CdT [%]		Presa FM soccorso	STES	GSMR
QdP (FA06)-galleria	800	0	7,30	0,9	0,149				
Inizio dorsale	0	0	7,30	0,9	0,149				
QdT-04/P	0	240	1,20	0,9	0,233				
QdT-03/P	0	510	1,20	0,9	0,137				
QdT-02/P	0	780	1,20	0,9	0,172				
QdT-01/P	0	1000	3,70	0,9	0,358		X		X
Fine dorsale	0	1590	0	0,9	0				
QdP (FA05)-galleria	120	0	0	0,9	0				

Dorsale 2 binari Dispari**Cavo FG18OM16 0.6/1kV 3x120 mm²**

SIGLA	Lunghezza linea [m]	Progressiva Derivazione [m]	Potenza [kW]	Fattore di potenza	CdT [%]		Presa FM soccorso	STES	GSMR
QdP (FA07)-galleria	1300	0	0	0,9	0				
Fine dorsale	0	3020.0	0	0,9	0				
QdF	0	3020.0	22,2	0,864	2,95				
QdT-16/D	0	2965	3,70	0,9	3,05		X		X
QdT-15/D	0	2745	1,20	0,9	2,65				
QdT-14/D	0	2475	2,20	0,856	2,34			X	
QdT-13/D	0	2205	1,20	0,9	2,56				
QdT-12/D	0	1935	1,20	0,9	2,15				
QdT-11/D	0	1665	1,20	0,9	1,86				
QdT-10/D	0	1395	2,70	0,9	1,98				X
QdT-09/D	0	1125	1,20	0,9	1,58				
QdT-08/D	0	850	1,20	0,9	1,31				
QdT-07/D	0	580	1,20	0,9	1,29				
QdT-06/D	0	310	1,20	0,9	0,946				
QdT-05/D	0	40	1,20	0,9	0,689				
Inizio dorsale	0	0	41,6	0,879	0,724				
QdP (FA06)-galleria	800	0	41,6	0,879	0,724				

Dorsale 2 binari Pari

Cavo FG18OM16 0.6/1kV 3x120 mm²

SIGLA	Lunghezza linea [m]	Progressiva Derivazione [m]	Potenza [kW]	Fattore di potenza	CdT [%]		Presa FM soccorso	STES	GSMR
QdP (FA07)-galleria	1300	0	40,6	0,881	1,15				
Inizio dorsale	0	0	40,6	0,881	1,15				
QdT-16/P	0	55	2,20	0,856	1,17			X	
QdT-15/P	0	275	1,20	0,9	1,21				
QdT-14/P	0	545	1,20	0,9	1,67				
QdT-13/P	0	815	2,20	0,856	1,75			X	
QdT-12/P	0	1085	1,20	0,9	1,77				
QdT-11/P	0	1355	2,70	0,9	2,31				X
QdT-10/P	0	1625	1,20	0,9	2,26				
QdT-09/P	0	1895	1,20	0,9	2,26				
QdF	0	2010	20,2	0,871	2,63				
QdT-08/P	0	2170	1,20	0,9	2,78				
QdT-07/P	0	2440	1,20	0,9	2,52				
QdT-06/P	0	2710	1,20	0,9	2,39				
QdT-05/P	0	2980	3,70	0,9	2,91		X		X
Fine dorsale	0	3020	0	0,9	0				
QdP (FA06)-galleria	800	0	0	0,9	0				

Dorsale 3 binari Dispari**Cavo FG18OM16 0.6/1kV 3x120 mm²**

SIGLA	Lunghezza linea [m]	Progressiva Derivazione [m]	Potenza [kW]	Fattore di potenza	CdT [%]		Presa FM soccorso	STES	GSMR
QdP (FA08)-galleria	100	0	0	0,9	0				
Fine dorsale	0	3085.0	0	0,9	0				
QdT-27/D	0	2925	3,70	0,9	5,32		X		X
QdT-26/D	0	2655	1,20	0,9	4,67				
QdT-25/D	0	2385	1,20	0,9	4,64				
QdT-24/D	0	2115	1,20	0,9	5,19				
QdF	0	2000	54,8	0,886	4,98				
QdT-23/D	0	1840	1,20	0,9	4,41				
QdT-22/D	0	1570	1,20	0,9	4,05				
QdT-21/D	0	1300	2,70	0,9	4,17				X
QdT-20/D	0	1030	1,20	0,9	3,35				
QdT-19/D	0	760	1,20	0,9	2,96				
QdT-18/D	0	490	1,20	0,9	2,91				
QdT-17/D	0	220	1,20	0,9	2,22				
Inizio dorsale	0	0	72,0	0,889	2,04				
QdP (FA07)-galleria	1300	0	72,0	0,889	2,04				

Dorsale 3 binari Pari**Cavo FG18OM16 0.6/1kV 3x120 mm²**

SIGLA	Lunghezza linea [m]	Progressiva Derivazione [m]	Potenza [kW]	Fattore di potenza	CdT [%]		Presa FM soccorso	STES	GSMR
QdP (FA08)-galleria	100	0	39,4	0,88	0,089				
Inizio dorsale	0	0	39,4	0,88	0,089				
QdT-27/P	0	160	1,20	0,9	0,209				
QdT-26/P	0	430	1,20	0,9	0,502				
QdT-25/P	0	700	1,20	0,9	0,563				
QdT-24/P	0	970	1,20	0,9	0,81				
QdT-23/P	0	1245	2,70	0,9	1,22				X
QdT-22/P	0	1515	1,20	0,9	1,07				
QdT-21/P	0	1785	1,20	0,9	1,35				
QdT-20/P	0	2055	1,20	0,9	1,82				
QdT-19/P	0	2325	1,20	0,9	1,51				
QdT-18/P	0	2595	1,20	0,9	1,81				
QdT-17/P	0	2865	3,70	0,9	2,37		X		X
QdF	0	3085	22,2	0,864	2,31				
Fine dorsale	0	3085	0	0,9	0				
QdP (FA07)-galleria	1300	0	0	0,9	0				

I valori di caduta di tensione massima al termine della dorsale sono inferiori al limite, pertanto la scelta del sezione risulta verificata.

ALLEGATO 02
DIMENSIONAMENTO LINEE MT

1. INTRODUZIONE

Nel presente allegato vengono riportati i risultati di calcolo per il dimensionamento delle linee in media tensione (MT), che costituiscono la rete di alimentazione della tratta in oggetto.

La rete, asservita alle gallerie Grottaminarda, Melito e Rocchetta, fa capo ai due nodi di alimentazione MT a 20kV in corrispondenza dalla Stazione di Hirpinia (FV01) e della Fermata di Apice (FV02).

Le cabine intermedie, alimentate in entra-esce, sono previste in corrispondenza dei fabbricati:

- FA02: PGEP Grottaminarda
- FA03: Fabbricato tecnologico imbocco intermedio
- FA04: Fabbricato tecnologico piazzale di finestra F3 Galleria Melito
- FA05: PGEP Melito
- FA06: Fabbricato tecnologico piazzale di finestra F5 Galleria Rocchetta
- FA07: Fabbricato tecnologico piazzale di finestra F6 Galleria Rocchetta
- FA08: PGEP Rocchetta

La rete è gestita a sbalzo, con alimentazione da un solo nodo, con possibilità di rialimentazione dall'altro in caso di fuori servizio del primo.

Per la schematizzazione si rimanda agli elaborati grafici di progetto.

I dati generali e le ipotesi adottate sono i seguenti.

- Tensione nominale: 20000 V
- Frequenza: 50 Hz
- Massima caduta di tensione: ~2.5%
- Fattore di potenza del carico: 0.9

La distribuzione, entro tubo interrato/annegato a trifoglio e sarà realizzata con cavo tipo (B2ca-s1a,d1,a1) 12/20kV.

2. DISTRIBUZIONE TRASFORMATORI E CARICHI

La tabella che segue riporta le taglie dei trasformatori presenti nell'impianto.

Si riportano i casi per entrambi gli assetti di rete che prevedono:

- Alimentazione da FV01
- Alimentazione da FV02

Per entrambi i casi, come riportato nelle tabelle seguenti, si considerano le condizioni più sfavorevoli per l'alimentazione delle sotto-dorsali a 1000V, ovvero considerando in servizio i trasformatori 20/1kV più distanti, per ciascun tratto di galleria.

I calcoli prevedono conservativamente l'assorbimento di ciascuna cabina pari alla somma delle taglie dei trasformatori in servizio.

Nelle tabelle, con la sigla "ku", si intende il coefficiente di utilizzazione di ciascun trasformatore (es. 1 trasformatore in esercizio a pieno carico, 0 trasformatore fuori servizio)

Le sigle fanno riferimento agli elaborati grafici di progetto.

Alimentazione dorsale da FV01

	Tensioni nominali [kV]	S [kVA]	ku	S [kVA] contemp.	Note
FV01 - STAZIONE DI HIRPINIA				630	
TR1	20/0.4	630	1	630	Alimentazione QGBT
TR2	20/0.4	630	0	0	Alimentazione QGBT
FA02 - PGEP GROTTAMINARDA				200	
TR1	20/0.4	200	1	200	Alimentazione QGBT
TR2	20/0.4	200	0	0	Alimentazione QGBT
TR3	20/1	100	0	0	Galleria Grottaminarda Dispari
TR4	20/1	70	0	0	Galleria Grottaminarda Pari
FA03 - FT GROTTAMINARDA				370	
TR1	20/0.4	200	1	200	Alimentazione QGBT
TR2	20/0.4	200	0	0	Alimentazione QGBT
TR5	20/1	100	1	100	Galleria Grottaminarda Dispari
TR6	20/1	70	1	70	Galleria Grottaminarda Pari
TR3	20/1	70	0	0	Galleria Melito Dispari
TR4	20/1	160	0	0	Galleria Melito Pari
FA04 - FT MELITO				480	
TR1	20/0.4	250	1	250	Alimentazione QGBT
TR2	20/0.4	250	0	0	Alimentazione QGBT
TR5	20/1	70	1	70	Galleria Melito Dispari
TR6	20/1	160	1	160	Galleria Melito Pari
TR3	20/1	70	0	0	Galleria Melito Dispari
TR4	20/1	100	0	0	Galleria Melito Pari
FA05 - PGEP MELITO				420	
TR1	20/0.4	250	1	250	Alimentazione QGBT
TR2	20/0.4	250	0	0	Alimentazione QGBT
TR5	20/1	70	1	70	Galleria Melito Dispari
TR6	20/1	100	1	100	Galleria Melito Pari
TR3	20/1	70	0	0	Galleria Rocchetta Dispari
TR4	20/1	70	0	0	Galleria Rocchetta Pari

FA06 - FT ROCCHETTA				390	
TR1	20/0.4	250	1	250	Alimentazione QGBT
TR2	20/0.4	250	0	0	Alimentazione QGBT
TR5	20/1	70	1	70	Galleria Rocchetta Dispari
TR6	20/1	70	1	70	Galleria Rocchetta Pari
TR3	20/1	100	0	0	Galleria Rocchetta Dispari
TR4	20/1	70	0	0	Galleria Rocchetta Pari
FA07 - FT ROCCHETTA				570	
TR1	20/0.4	400	1	400	Alimentazione QGBT
TR2	20/0.4	400	0	0	Alimentazione QGBT
TR5	20/1	100	1	100	Galleria Rocchetta Dispari
TR6	20/1	70	1	70	Galleria Rocchetta Pari
TR3	20/1	160	0	0	Galleria Rocchetta Dispari
TR4	20/1	70	0	0	Galleria Rocchetta Pari
FA08 - PGEP ROCCHETTA				430	
TR1	20/0.4	200	1	200	Alimentazione QGBT
TR2	20/0.4	200	0	0	Alimentazione QGBT
TR3	20/1	160	1	160	Galleria Rocchetta Dispari
TR4	20/1	70	1	70	Galleria Rocchetta Pari
FV02 - FERMATA DI APICE				250	
TR1	20/0.4	250	1	250	Alimentazione QGBT
TR2	20/0.4	250	0	0	Alimentazione QGBT

Alimentazione dorsale da FV02

	Tensioni nominali [kV]	S [kVA]	ku	S [kVA] contemp.	Note
FV01 - STAZIONE DI HIRPINIA				630	
TR1	20/0.4	630	1	630	Alimentazione QGBT
TR2	20/0.4	630	0	0	Alimentazione QGBT
FA02 - PGEP GROTTAMINARDA				370	
TR1	20/0.4	200	1	200	Alimentazione QGBT
TR2	20/0.4	200	0	0	Alimentazione QGBT
TR3	20/1	100	1	100	Galleria Grottaminarda Dispari
TR4	20/1	70	1	70	Galleria Grottaminarda Pari
FA03 - FT GROTTAMINARDA				430	
TR1	20/0.4	200	1	200	Alimentazione QGBT
TR2	20/0.4	200	0	0	Alimentazione QGBT
TR5	20/1	100	0	0	Galleria Grottaminarda Dispari
TR6	20/1	70	0	0	Galleria Grottaminarda Pari
TR3	20/1	70	1	70	Galleria Melito Dispari
TR4	20/1	160	1	160	Galleria Melito Pari
FA04 - FT MELITO				420	
TR1	20/0.4	250	1	250	Alimentazione QGBT
TR2	20/0.4	250	0	0	Alimentazione QGBT
TR5	20/1	70	0	0	Galleria Melito Dispari
TR6	20/1	160	0	0	Galleria Melito Pari
TR3	20/1	70	1	70	Galleria Melito Dispari
TR4	20/1	100	1	100	Galleria Melito Pari
FA05 - PGEP MELITO				390	
TR1	20/0.4	250	1	250	Alimentazione QGBT
TR2	20/0.4	250	0	0	Alimentazione QGBT
TR5	20/1	70	0	0	Galleria Melito Dispari
TR6	20/1	100	0	0	Galleria Melito Pari
TR3	20/1	70	1	70	Galleria Rocchetta Dispari
TR4	20/1	70	1	70	Galleria Rocchetta Pari
FA06 - FT ROCCHETTA				420	
TR1	20/0.4	250	1	250	Alimentazione QGBT

TR2	20/0.4	250	0	0	Alimentazione QGBT
TR5	20/1	70	0	0	Galleria Rocchetta Dispari
TR6	20/1	70	0	0	Galleria Rocchetta Pari
TR3	20/1	100	1	100	Galleria Rocchetta Dispari
TR4	20/1	70	1	70	Galleria Rocchetta Pari
FA07 - FT ROCCHETTA				630	
TR1	20/0.4	400	1	400	Alimentazione QGBT
TR2	20/0.4	400	0	0	Alimentazione QGBT
TR5	20/1	100	0	0	Galleria Rocchetta Dispari
TR6	20/1	70	0	0	Galleria Rocchetta Pari
TR3	20/1	160	1	160	Galleria Rocchetta Dispari
TR4	20/1	70	1	70	Galleria Rocchetta Pari
FA08 - PGEP ROCCHETTA				200	
TR1	20/0.4	200	1	200	Alimentazione QGBT
TR2	20/0.4	200	0	0	Alimentazione QGBT
TR3	20/1	160	0	0	Galleria Rocchetta Dispari
TR4	20/1	70	0	0	Galleria Rocchetta Pari
FV02 - FERMATA DI APICE				250	
TR1	20/0.4	250	1	250	Alimentazione QGBT
TR2	20/0.4	250	0	0	Alimentazione QGBT

La potenza totale assorbita dalle dorsali è cautelativamente pari a circa 3740 kVA.

3. DETERMINAZIONE DELLA SEZIONE DEI CAVI

La sezione ipotizzata per tutte le tratte, oggetto di verifica, è pari a 1x120 mm² per fase (in conformità a quanto previsto nel Progetto Definitivo).

Per tale cavo sono state considerate le seguenti caratteristiche:

- Resistenza: 0.154 Ω/km (a 20°C)
- Reattanza: 0.12 Ω/km
- Capacità: 0.25 μF/km
- Portata (in assenza di declassamenti) I_{z0}: 294 A (con resistività del terreno pari a 2 K*m/W)

4. VERIFICA DELLA PORTATA

La portata dei cavi in regime permanente viene determinata sulla base dei dati forniti dai costruttori per la tipologia di cavo scelta, tenendo conto del declassamento dovuto alla temperatura, profondità e tipologia di posa.

In particolare la formula utilizzata è la seguente:

$$I_Z = I_0 \cdot k_1 \cdot k_2 \cdot k_3$$

dove con I_0 si indica la portata di conduttori unipolari interrati direttamente.

- k_1 = coefficiente che tiene conto della temperatura del terreno
- k_2 = coefficiente che tiene conto della profondità di posa
- k_3 = coefficiente che tiene conto delle condizioni di posa (più cavi o tubi affiancati)

Per i conduttori interrati, il valore di I_0 ricavato dalle tabelle è riferito alle seguenti condizioni (rif. Norma IEC 60287):

- temperatura del terreno :20°C
- profondità di posa 1 m
- schermi metallici collegati fra loro e messi a terra ad entrambe le estremità

La relazione di verifica è la seguente:

$$I_B \leq I_Z$$

Con I_B pari alla corrente di impiego della linea, ricavata sulla base delle potenze di cui ai punti precedenti.

In particolare si ricava:

$$I_b = \frac{S}{V \cdot \sqrt{3}} = \frac{3740}{20 \cdot \sqrt{3}} = 108A$$

Con la sezione ipotizzata, dalla formula di cui sopra e con i coefficienti riportati, si ricava:

- $I_0=294$ A
- $k_1=1$ (temperatura del terreno :20°C)
- $k_2=1$ (profondità di posa 1 m)
- $k_3=0.69$ (n°2 terne in tubo interrato), considerando i tratti in ingresso ai fabbricati di cabina

$I_z=294 \cdot 1 \cdot 1 \cdot 0.69=202.9A$, pertanto superiore alla corrente di impiego.

5. VERIFICA AL CORTO CIRCUITO

Secondo quanto previsto dalla normativa, la verifica della tenuta al corto circuito è atta a determinare il vincolo sull'energia passante, per la sezione scelta, sulla base del guasto trifase massimo.

La relazione è la seguente:

$$K^2 S^2 \geq I^2 t$$

con:

- K: costante del cavo che dipende dal materiale di cui è costituito il conduttore, dall'isolamento e dalle temperature massime ammesse durante il servizio ordinario e in corto circuito
- S: sezione del conduttore
- t: durata massima del guasto
- I: corrente di corto circuito trifase

Con il cavo in oggetto e con i parametri di seguito riportati si ricava:

- K=143
- S=120 mm²

- $I=16$ kA (valore cautelativo per le forniture in media tensione)

$t \leq (K^2 S^2) / I^2 = 1.15$ s, pertanto superiore al valore ipotizzato per il tempo di estinzione del guasto dell'interruttore MT dedicato (taratura di massima corrente + 70ms tempo di apertura interruttore).

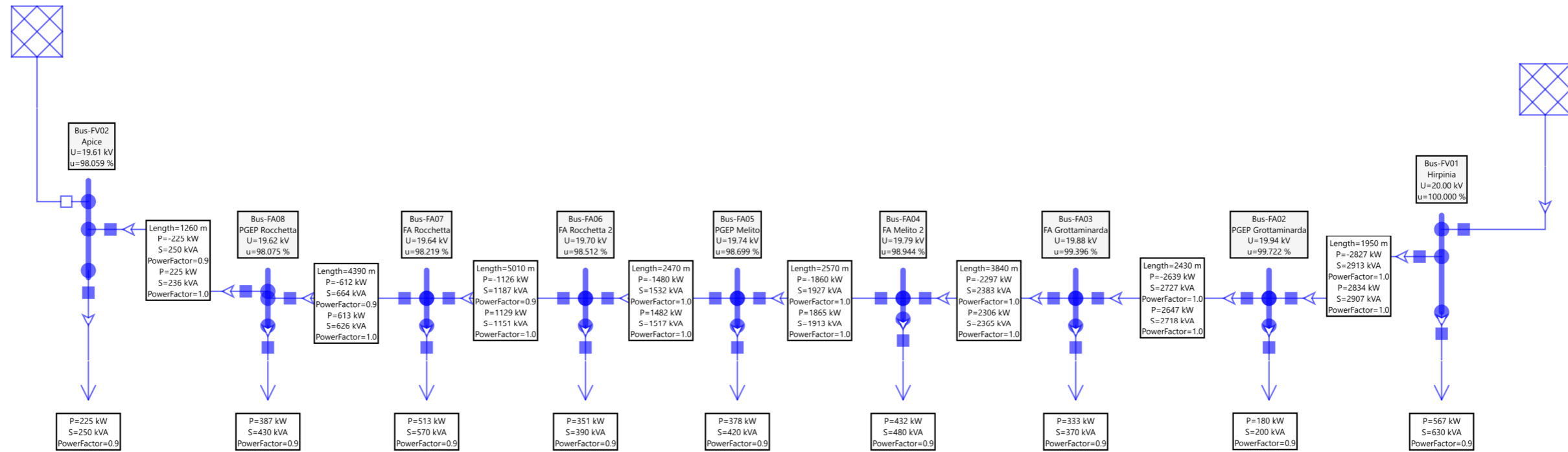
6. CADUTE DI TENSIONE

Il calcolo della caduta di tensione è stato effettuato con il software NEPLAN®, considerando i carichi e i parametri dei cavi riportati sopra, tramite un calcolo di Load-Flow.

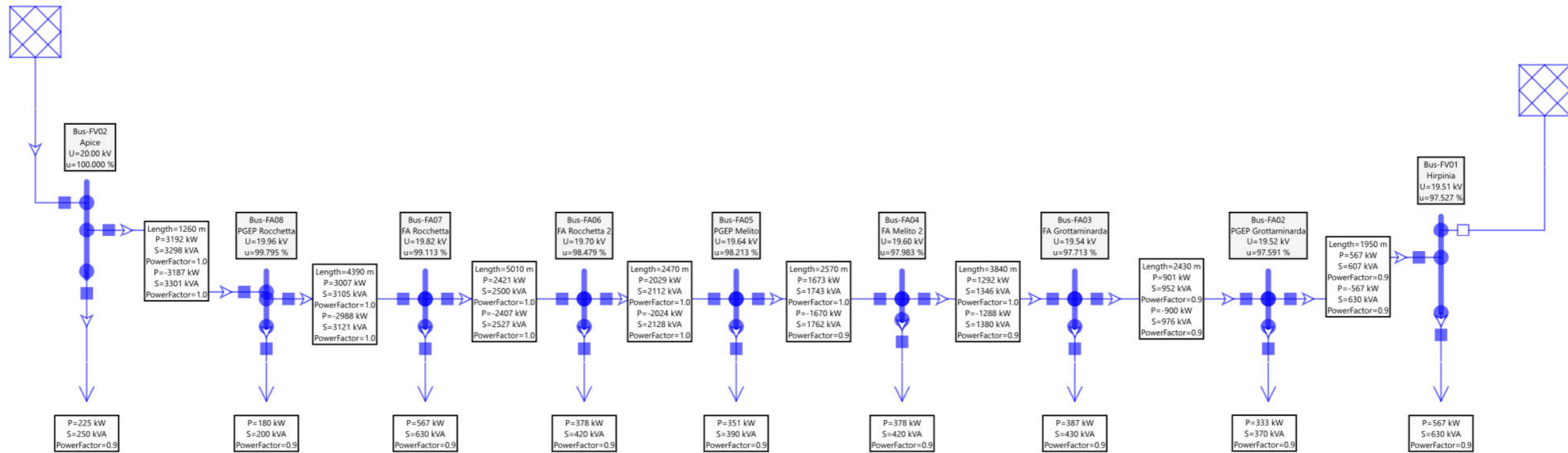
In particolare, la resistenza del cavo è stata valutata alla temperatura di esercizio, in relazione alla corrente di impiego (ovvero pari a circa 50°C).

Si riportano i risultati di calcolo per entrambi gli assetti di alimentazione:

Alimentazione dorsale da Stazione di Hirpinia (FV01)



Alimentazione dorsale da Fermata di Apice (FV02)



7. CADUTE DI TENSIONE

I calcoli e le verifiche sopra riportate, nonostante eseguiti con ipotesi conservative confermano la sezione del cavo prevista nel Progetto Definitivo.

ALLEGATO 03
CALCOLI LINEE BT

1. INTRODUZIONE

Il presente documento intende illustrare i risultati di calcolo e dimensionamento delle linee BT ad esclusione delle linee a 1000V (oggetto di allegato specifico) e delle relative protezioni asservite ai seguenti quadri elettrici tipologici:

- QFIN
- QSERV (tipologico)
- QFNB (qualora presente)
- QdT (tipologico) (relativamente alle sole partenze verso la galleria)

In particolare si riportano i risultati di verifica relativi a:

- Cadute di tensione
- Coordinamento cavi e protezioni
- Contatti indiretti.

Con riferimento alle cadute di tensione, i valori riportati nelle pagine seguenti sono al netto delle cadute di tensione a monte (sistema a 1000V per i quadri alimentati direttamente dal sistema LFM in galleria o della linea dal QGBT per gli eventuali quadri QFNB).

Le utenze indicate fanno riferimento agli schemi dei quadri elettrici, a cui si rimanda per i dettagli e le denominazioni utilizzate.

2. SIGLE ED ABBREVIAZIONI

Il significato delle principali sigle utilizzate è riportato in seguito:

- I_{km max a monte}: Corrente massima di guasto a monte della utenza in esame, scelta come la maggiore tra i possibili guasti trifase, fase-fase, fase-neutro e fase-terra. Con la presenza di motori e/o generatori la corrente si deve intendere di tipo transitorio.
- I_{kv max a valle}: Corrente massima di guasto a valle della utenza in esame, scelta come la maggiore tra i possibili guasti trifase, fase-fase, fase-neutro e fase-terra. Con la presenza di motori e/o generatori la corrente si deve intendere di tipo transitorio.
- I magnetica massima: Corrente magnetica massima, utilizzabile per la taratura della protezione, pari alla minima corrente di guasto alla fine dell'utenza (fondo linea)
- I_{k max}: Corrente massima di cortocircuito trifase permanente a valle utenza
- I_p: Corrente di picco in cortocircuito trifase, calcolata a monte linea
- I_{k min}: Corrente minima di cortocircuito trifase permanente a valle utenza
- I_{k2ftmax}: Corrente massima di cortocircuito fase-fase-terra a valle utenza
- I_{p2ft}: Corrente di picco in cortocircuito fase-fase-terra, calcolata a monte linea
- I_{k2ftmin}: Corrente minima di cortocircuito fase-fase-terra a valle utenza
- I_{k2max}: Corrente massima di cortocircuito fase-fase a valle utenza
- I_{p2}: Corrente di picco in cortocircuito fase-fase, calcolata a monte linea
- I_{k2min}: Corrente minima di cortocircuito fase-fase a valle utenza
- I_{k1ftmax}: Corrente massima di cortocircuito fase-terra a valle utenza
- I_{p1ft}: Corrente di picco in cortocircuito fase-terra, calcolata a monte linea
- I_{k1ftmin}: Corrente minima di cortocircuito fase-terra a valle utenza
- I_{k1fnmax}: Corrente massima di cortocircuito fase-neutro a valle utenza
- I_{p1fn}: Corrente di picco in cortocircuito fase-neutro, calcolata a monte linea
- I_{k1fnmin}: Corrente minima di cortocircuito fase-neutro a valle utenza
- Z_{k min}: Impedenza minima di guasto trifase (monofase) a valle utenza
- Z_{k max}: Impedenza massima di guasto trifase (monofase) a valle utenza
- Z_{k1ftmin}: Impedenza minima di guasto fase-terra a valle utenza
- Z_{k1ftmax}: Impedenza massima di guasto fase-terra a valle utenza
- Z_{k1fnmin}: Impedenza minima di guasto fase-neutro a valle utenza
- Z_{k1fnmax}: Impedenza massima di guasto fase-neutro a valle utenza

Identificazione

Sigla utenza:	+GALLERIA.QFIN (F5bis)-Q00a
Denominazione 1:	CAVO 1
Denominazione 2:	DA TR
Informazioni aggiuntive/Note 1:	
Informazioni aggiuntive/Note 2:	

Utenza

Tipologia utenza:	Distribuzione generica	Sistema distribuzione:	TN-S
Potenza nominale:	19,5 kW	Collegamento fasi:	3F+N
Coefficiente:	1	Frequenza ingresso:	50 Hz
Potenza dimensionamento:	19,5 kW	Pot. trasferita a monte:	21,8 kVA
Potenza reattiva:	9,77 kVAR	Potenza totale:	52,5 kVA
Corrente di impiego Ib:	32,4 A	Potenza disponibile:	30,7 kVA
Fattore di potenza:	0,894		
Tensione nominale:	400 V		

Cavi

Formazione:	3x(1x50)+1x25		
Tipo posa:	13 - cavi unipolari con guaina, con o senza armatura su passerelle perforate		
Disposizione posa:	Raggruppati a fascio, annegati		
Designazione cavo:	FG18M16 0.6/1 kV B2ca-s1a,d1,a1		
Isolante (fase+neutro+PE):	EPR	K ² S ² conduttore fase:	5,112E+07 A²s
Tabella posa:	CEI-UNEL 35024/1	K ² S ² neutro:	1,278E+07 A²s
Materiale conduttore:	RAME	Caduta di tensione parziale a Ib:	0,061 %
Lunghezza linea:	10 m	Caduta di tensione totale a Ib:	0,061 %
Corrente ammissibile Iz:	129,6 A	Temperatura ambiente:	30 °C
Corrente ammissibile neutro:	84,6 A	Temperatura cavo a Ib:	33,7 °C
Coefficiente di prossimità:	0,6 (Numero circuiti: 5)	Temperatura cavo a In:	50,5 °C
Coefficiente di temperatura:	1	Coordinamento Ib<=In<=Iz:	32,4<=75,8<=129,6 A
Coefficiente di declassamento:	0,6		

Condizioni di guasto (CEI EN 60909-0)

Ikm max a monte:	1,03 kA	Ik1ftmax:	1,02 kA
Ikv max a valle:	1,11 kA	Ip1ft:	1,68 kA
Imagmax (magnetica massima):	470,8 A	Ik1ftmin:	0,704 kA
Ik max:	0,812 kA	Ik1fnmax:	0,995 kA
Ip:	1,36 kA	Ip1fn:	1,68 kA
Ik min:	0,544 kA	Ik1fnmin:	0,675 kA
Ik2ftmax:	0,948 kA	Zk min:	312,8 mohm
Ip2ft:	1,57 kA	Zk max:	382,3 mohm
Ik2ftmin:	0,647 kA	Zk1ftmin:	249 mohm
Ik2max:	0,703 kA	Zk1ftmax:	295,2 mohm
Ip2:	1,18 kA	Zk1fnmin:	255,3 mohm
Ik2min:	0,471 kA	Zk1fnmx:	308,1 mohm

Identificazione

Sigla utenza:	+GALLERIA.QFIN (F5bis)-Q01(F5bis)
Denominazione 1:	GENERALE 1
Denominazione 2:	SEZIONE NORMALE
Informazioni aggiuntive/Note 1:	
Informazioni aggiuntive/Note 2:	

Utenza

Tipologia utenza:	Distribuzione generica	Sistema distribuzione:	TN-S
Potenza nominale:	19,5 kW	Collegamento fasi:	3F+N
Coefficiente:	1	Frequenza ingresso:	50 Hz
Potenza dimensionamento:	19,5 kW	Pot. trasferita a monte:	21,8 kVA
Potenza reattiva:	9,77 kVAR	Potenza totale:	52,5 kVA
Corrente di impiego Ib:	32,4 A	Potenza disponibile:	30,7 kVA
Fattore di potenza:	0,894		
Tensione nominale:	400 V		

Condizioni di guasto (CEI EN 60909-0)

Ikm max a monte:	1,02 kA	Ik1ftmax:	1,02 kA
Ikv max a valle:	1,11 kA	Ip1ft:	1,65 kA
Imagmax (magnetica massima):	470,8 A	Ik1ftmin:	0,704 kA
Ik max:	0,812 kA	Ik1fnmax:	0,995 kA
Ip:	1,35 kA	Ip1fn:	1,61 kA
Ik min:	0,544 kA	Ik1fnmin:	0,675 kA
Ik2ftmax:	0,948 kA	Zk min:	312,8 mohm
Ip2ft:	1,55 kA	Zk max:	382,3 mohm
Ik2ftmin:	0,647 kA	Zk1ftmin:	249 mohm
Ik2max:	0,703 kA	Zk1ftmax:	295,2 mohm
Ip2:	1,17 kA	Zk1fnmin:	255,3 mohm
Ik2min:	0,471 kA	Zk1fnmx:	308,1 mohm

Protezione

Tipo protezione:	MT	Taratura termica neutro:	112 A
Corrente nominale protez.:	160 A	Taratura magnetica neutro:	1280 A
Numero poli:	4	Potere di interruzione PdI:	16 kA
Taratura termica:	112 A	PdI \geq I max in ctocto a monte:	16 \geq 1,02 kA
Taratura magnetica:	1280 A	Norma:	Icu-EN60947
Sg. magnetico < I mag. massima:	Prot. contatti indiretti		

Identificazione

Sigla utenza:	+GALLERIA.QFIN (F5bis)-Q03(F5bis)
Denominazione 1:	ONDE CONVOGLIATE
Denominazione 2:	
Informazioni aggiuntive/Note 1:	
Informazioni aggiuntive/Note 2:	

Utenza

Tipologia utenza:	Terminale generica	Sistema distribuzione:	TN-S
Potenza nominale:	0,1 kW	Collegamento fasi:	L1-N
Coefficiente:	1	Frequenza ingresso:	50 Hz
Potenza dimensionamento:	0,1 kW	Pot. trasferita a monte:	0,111 kVA
Potenza reattiva:	0,048 kVAR	Potenza totale:	1,39 kVA
Corrente di impiego Ib:	0,481 A	Potenza disponibile:	1,27 kVA
Fattore di potenza:	0,9	Numero carichi utenza:	1
Tensione nominale:	231 V		

Condizioni di guasto (CEI EN 60909-0)

Ikm max a monte:	1,08 kA	Ip1fn:	0,979 kA (Lim.)
Ikv max a valle:	1,08 kA	Ik1fnmin:	0,674 kA
Imagmax (magnetica massima):	674,4 A	Zk1fnmin:	255,4 mohm
Ik1fnmax:	0,995 kA	Zk1fnmx:	308,3 mohm

Protezione

Tipo protezione:	MT	Sg. magnetico < I mag. massima:	60 < 674,4 A
Corrente nominale protez.:	6 A	Potere di interruzione PdI:	20 kA
Numero poli:	2	PdI >= I max in ctocto a monte:	20 >= 1,08 kA
Curva di sgancio:	C	Norma:	Icu-EN60947
Taratura termica:	6 A		
Taratura magnetica:	60 A		

Identificazione

Sigla utenza:	+GALLERIA.QFIN (F5bis)-Q04(F5bis)
Denominazione 1:	RISERVA
Denominazione 2:	
Informazioni aggiuntive/Note 1:	
Informazioni aggiuntive/Note 2:	

Utenza

Tipologia utenza:	Distribuzione generica	Sistema distribuzione:	TN-S
Potenza nominale:	0 kW	Collegamento fasi:	L2-N
Coefficiente:	1	Frequenza ingresso:	50 Hz
Potenza dimensionamento:	0 kW	Pot. trasferita a monte:	0 kVA
Potenza reattiva:	0 kVAR	Potenza totale:	1,39 kVA
Corrente di impiego Ib:	0 A	Potenza disponibile:	1,39 kVA
Fattore di potenza:	0,9		
Tensione nominale:	231 V		

Condizioni di guasto (CEI EN 60909-0)

I _{km} max a monte:	1,08 kA	I _{p1fn} :	0,979 kA (Lim.)
I _{kv} max a valle:	1,08 kA	I _{k1fnmin} :	0,674 kA
I _{magmax} (magnetica massima):	674,4 A	Z _{k1fnmin} :	255,4 mohm
I _{k1fnmax} :	0,995 kA	Z _{k1fnmx} :	308,3 mohm

Protezione

Tipo protezione:	MT+C	Sg. magnetico < I mag. massima:	60 < 674,4 A
Corrente nominale protez.:	6 A	Potere di interruzione PdI:	20 kA
Numero poli:	2	PdI >= I max in ctocto a monte:	20 >= 1,08 kA
Curva di sgancio:	C	Norma:	Icu-EN60947
Taratura termica:	6 A		
Taratura magnetica:	60 A		

Identificazione

Sigla utenza:	+GALLERIA.QFIN (F5bis)-Q05(F5bis)
Denominazione 1:	RISERVA
Denominazione 2:	
Informazioni aggiuntive/Note 1:	
Informazioni aggiuntive/Note 2:	

Utenza

Tipologia utenza:	Distribuzione generica	Sistema distribuzione:	TN-S
Potenza nominale:	0 kW	Collegamento fasi:	L3-N
Coefficiente:	1	Frequenza ingresso:	50 Hz
Potenza dimensionamento:	0 kW	Pot. trasferita a monte:	0 kVA
Potenza reattiva:	0 kVAR	Potenza totale:	1,39 kVA
Corrente di impiego Ib:	0 A	Potenza disponibile:	1,39 kVA
Fattore di potenza:	0,9		
Tensione nominale:	231 V		

Condizioni di guasto (CEI EN 60909-0)

Ikm max a monte:	1,08 kA	Ip1fn:	0,979 kA (Lim.)
Ikv max a valle:	1,08 kA	Ik1fnmin:	0,674 kA
Imagmax (magnetica massima):	674,4 A	Zk1fnmin:	255,4 mohm
Ik1fnmax:	0,995 kA	Zk1fnmx:	308,3 mohm

Protezione

Tipo protezione:	MT+C	Sg. magnetico < I mag. massima:	60 < 674,4 A
Corrente nominale protez.:	6 A	Potere di interruzione PdI:	20 kA
Numero poli:	2	PdI >= I max in ctocto a monte:	20 >= 1,08 kA
Curva di sgancio:	C	Norma:	Icu-EN60947
Taratura termica:	6 A		
Taratura magnetica:	60 A		

Identificazione

Sigla utenza:	+GALLERIA.QFIN (F5bis)-Q06(F5bis)
Denominazione 1:	RISERVA
Denominazione 2:	
Informazioni aggiuntive/Note 1:	
Informazioni aggiuntive/Note 2:	

Utenza

Tipologia utenza:	Distribuzione generica	Sistema distribuzione:	TN-S
Potenza nominale:	0 kW	Collegamento fasi:	L1-N
Coefficiente:	1	Frequenza ingresso:	50 Hz
Potenza dimensionamento:	0 kW	Pot. trasferita a monte:	0 kVA
Potenza reattiva:	0 kVAR	Potenza totale:	1,39 kVA
Corrente di impiego Ib:	0 A	Potenza disponibile:	1,39 kVA
Fattore di potenza:	0,9		
Tensione nominale:	231 V		

Condizioni di guasto (CEI EN 60909-0)

I _{km} max a monte:	1,08 kA	I _{p1fn} :	0,979 kA (Lim.)
I _{kv} max a valle:	1,08 kA	I _{k1fnmin} :	0,674 kA
I _{magmax} (magnetica massima):	674,4 A	Z _{k1fnmin} :	255,4 mohm
I _{k1fnmax} :	0,995 kA	Z _{k1fnmx} :	308,3 mohm

Protezione

Tipo protezione:	MT+C	Sg. magnetico < I mag. massima:	60 < 674,4 A
Corrente nominale protez.:	6 A	Potere di interruzione PdI:	20 kA
Numero poli:	2	PdI >= I max in ctocto a monte:	20 >= 1,08 kA
Curva di sgancio:	C	Norma:	Icu-EN60947
Taratura termica:	6 A		
Taratura magnetica:	60 A		

Identificazione

Sigla utenza:	+GALLERIA.QFIN (F5bis)-Q07(F5bis)
Denominazione 1:	RISERVA
Denominazione 2:	
Informazioni aggiuntive/Note 1:	
Informazioni aggiuntive/Note 2:	

Utenza

Tipologia utenza:	Distribuzione generica	Sistema distribuzione:	TN-S
Potenza nominale:	0 kW	Collegamento fasi:	L2-N
Coefficiente:	1	Frequenza ingresso:	50 Hz
Potenza dimensionamento:	0 kW	Pot. trasferita a monte:	0 kVA
Potenza reattiva:	0 kVAR	Potenza totale:	1,39 kVA
Corrente di impiego Ib:	0 A	Potenza disponibile:	1,39 kVA
Fattore di potenza:	0,9		
Tensione nominale:	231 V		

Condizioni di guasto (CEI EN 60909-0)

I _{km} max a monte:	1,08 kA	I _{p1fn} :	0,979 kA (Lim.)
I _{kv} max a valle:	1,08 kA	I _{k1fnmin} :	0,674 kA
I _{magmax} (magnetica massima):	674,4 A	Z _{k1fnmin} :	255,4 mohm
I _{k1fnmax} :	0,995 kA	Z _{k1fnmx} :	308,3 mohm

Protezione

Tipo protezione:	MT+C	Sg. magnetico < I mag. massima:	60 < 674,4 A
Corrente nominale protez.:	6 A	Potere di interruzione PdI:	20 kA
Numero poli:	2	PdI >= I max in ctocto a monte:	20 >= 1,08 kA
Curva di sgancio:	C	Norma:	Icu-EN60947
Taratura termica:	6 A		
Taratura magnetica:	60 A		

Identificazione

Sigla utenza:	+GALLERIA.QFIN (F5bis)-Q08(F5bis)
Denominazione 1:	RISERVA
Denominazione 2:	
Informazioni aggiuntive/Note 1:	
Informazioni aggiuntive/Note 2:	

Utenza

	Distribuzione generica montante		
Tipologia utenza:		Sistema distribuzione:	TN-S
Potenza nominale:	0 kW	Collegamento fasi:	L3-N
Coefficiente:	1	Frequenza ingresso:	50 Hz
Potenza dimensionamento:	0 kW	Pot. trasferita a monte:	0 kVA
Potenza reattiva:	0 kVAR	Potenza totale:	1,39 kVA
Corrente di impiego Ib:	0 A	Potenza disponibile:	1,39 kVA
Fattore di potenza:	0,9		
Tensione nominale:	231 V		

Condizioni di guasto (CEI EN 60909-0)

I _{km} max a monte:	1,08 kA	I _{p1fn} :	0,979 kA (Lim.)
I _{kv} max a valle:	1,08 kA	I _{k1fnmin} :	0,674 kA
I _{magmax} (magnetica massima):	674,4 A	Z _{k1fnmin} :	255,4 mohm
I _{k1fnmax} :	0,995 kA	Z _{k1fnmx} :	308,3 mohm

Protezione

Tipo protezione:	MT+C	Sg. magnetico < I mag. massima:	60 < 674,4 A
Corrente nominale protez.:	6 A	Potere di interruzione PdI:	20 kA
Numero poli:	2	PdI >= I max in ctocto a monte:	20 >= 1,08 kA
Curva di sgancio:	C	Norma:	Icu-EN60947
Taratura termica:	6 A		
Taratura magnetica:	60 A		

Identificazione

Sigla utenza:	+GALLERIA.QFIN (F5bis)-Q09(F5bis)
Denominazione 1:	RISERVA
Denominazione 2:	
Informazioni aggiuntive/Note 1:	
Informazioni aggiuntive/Note 2:	

Utenza

		Distribuzione generica montante	
Tipologia utenza:		Sistema distribuzione:	TN-S
Potenza nominale:	0 kW	Collegamento fasi:	L1-N
Coefficiente:	1	Frequenza ingresso:	50 Hz
Potenza dimensionamento:	0 kW	Pot. trasferita a monte:	0 kVA
Potenza reattiva:	0 kVAR	Potenza totale:	1,39 kVA
Corrente di impiego Ib:	0 A	Potenza disponibile:	1,39 kVA
Fattore di potenza:	0,9		
Tensione nominale:	231 V		

Condizioni di guasto (CEI EN 60909-0)

Ikm max a monte:	1,08 kA	Ip1fn:	0,979 kA (Lim.)
Ikv max a valle:	1,08 kA	Ik1fnmin:	0,674 kA
Imagmax (magnetica massima):	674,4 A	Zk1fnmin:	255,4 mohm
Ik1fnmax:	0,995 kA	Zk1fnmx:	308,3 mohm

Protezione

Tipo protezione:	MT+C	Sg. magnetico < I mag. massima:	60 < 674,4 A
Corrente nominale protez.:	6 A	Potere di interruzione PdI:	20 kA
Numero poli:	2	PdI >= I max in ctocto a monte:	20 >= 1,08 kA
Curva di sgancio:	C	Norma:	Icu-EN60947
Taratura termica:	6 A		
Taratura magnetica:	60 A		

Identificazione

Sigla utenza:	+GALLERIA.QFIN (F5bis)-Q10(F5bis)
Denominazione 1:	RISERVA
Denominazione 2:	
Informazioni aggiuntive/Note 1:	
Informazioni aggiuntive/Note 2:	

Utenza

	Distribuzione generica montante		
Tipologia utenza:		Sistema distribuzione:	TN-S
Potenza nominale:	0 kW	Collegamento fasi:	L2-N
Coefficiente:	1	Frequenza ingresso:	50 Hz
Potenza dimensionamento:	0 kW	Pot. trasferita a monte:	0 kVA
Potenza reattiva:	0 kVAR	Potenza totale:	1,39 kVA
Corrente di impiego Ib:	0 A	Potenza disponibile:	1,39 kVA
Fattore di potenza:	0,9		
Tensione nominale:	231 V		

Condizioni di guasto (CEI EN 60909-0)

I _{km} max a monte:	1,08 kA	I _{p1fn} :	0,979 kA (Lim.)
I _{kv} max a valle:	1,08 kA	I _{k1fnmin} :	0,674 kA
I _{magmax} (magnetica massima):	674,4 A	Z _{k1fnmin} :	255,4 mohm
I _{k1fnmax} :	0,995 kA	Z _{k1fnmx} :	308,3 mohm

Protezione

Tipo protezione:	MT+C	Sg. magnetico < I mag. massima:	60 < 674,4 A
Corrente nominale protez.:	6 A	Potere di interruzione PdI:	20 kA
Numero poli:	2	PdI >= I max in ctocto a monte:	20 >= 1,08 kA
Curva di sgancio:	C	Norma:	Icu-EN60947
Taratura termica:	6 A		
Taratura magnetica:	60 A		

Identificazione

Sigla utenza:	+GALLERIA.QFIN (F5bis)-Q11(F5bis)
Denominazione 1:	RISERVA
Denominazione 2:	
Informazioni aggiuntive/Note 1:	
Informazioni aggiuntive/Note 2:	

Utenza

		Distribuzione generica montante	
Tipologia utenza:		Sistema distribuzione:	TN-S
Potenza nominale:	0 kW	Collegamento fasi:	L3-N
Coefficiente:	1	Frequenza ingresso:	50 Hz
Potenza dimensionamento:	0 kW	Pot. trasferita a monte:	0 kVA
Potenza reattiva:	0 kVAR	Potenza totale:	1,39 kVA
Corrente di impiego Ib:	0 A	Potenza disponibile:	1,39 kVA
Fattore di potenza:	0,9		
Tensione nominale:	231 V		

Condizioni di guasto (CEI EN 60909-0)

I _{km} max a monte:	1,08 kA	I _{p1fn} :	0,979 kA (Lim.)
I _{kv} max a valle:	1,08 kA	I _{k1fnmin} :	0,674 kA
I _{magmax} (magnetica massima):	674,4 A	Z _{k1fnmin} :	255,4 mohm
I _{k1fnmax} :	0,995 kA	Z _{k1fnmx} :	308,3 mohm

Protezione

Tipo protezione:	MT+C	Sg. magnetico < I mag. massima:	60 < 674,4 A
Corrente nominale protez.:	6 A	Potere di interruzione PdI:	20 kA
Numero poli:	2	PdI >= I max in ctocto a monte:	20 >= 1,08 kA
Curva di sgancio:	C	Norma:	Icu-EN60947
Taratura termica:	6 A		
Taratura magnetica:	60 A		

Identificazione

Sigla utenza:	+GALLERIA.QFIN (F5bis)-Q12(F5bis)
Denominazione 1:	RISERVA
Denominazione 2:	
Informazioni aggiuntive/Note 1:	
Informazioni aggiuntive/Note 2:	

Utenza

Tipologia utenza:	Distribuzione generica	Sistema distribuzione:	TN-S
Potenza nominale:	0 kW	Collegamento fasi:	L1-N
Coefficiente:	1	Frequenza ingresso:	50 Hz
Potenza dimensionamento:	0 kW	Pot. trasferita a monte:	0 kVA
Potenza reattiva:	0 kVAR	Potenza totale:	2,31 kVA
Corrente di impiego Ib:	0 A	Potenza disponibile:	2,31 kVA
Fattore di potenza:	0,9		
Tensione nominale:	231 V		

Condizioni di guasto (CEI EN 60909-0)

I _{km} max a monte:	1,11 kA	I _{p1fn} :	1,1 kA (Lim.)
I _{kv} max a valle:	1,11 kA	I _{k1fnmin} :	0,674 kA
I _{magmax} (magnetica massima):	674,4 A	Z _{k1ftmin} :	249,1 mohm
I _{k1ftmax} :	1,02 kA	Z _{k1ftmax} :	295,4 mohm
I _{p1ft} :	1,12 kA (Lim.)	Z _{k1fnmin} :	255,4 mohm
I _{k1ftmin} :	0,704 kA	Z _{k1fnmx} :	308,3 mohm
I _{k1fnmax} :	0,995 kA		

Protezione

Tipo protezione:	MT+D+C	Sg. magnetico < I mag. massima:	100 < 674,4 A
Corrente nominale protez.:	10 A	Taratura differenziale:	0,3 A
Numero poli:	2	Potere di interruzione PdI:	20 kA
Curva di sgancio:	C	PdI >= I max in ctocto a monte:	20 >= 1,11 kA
Classe d'impiego:	A	Norma:	Icu-EN60947
Taratura termica:	10 A		
Taratura magnetica:	100 A		

Identificazione

Sigla utenza:	+GALLERIA.QFIN (F5bis)-Q13(F5bis)
Denominazione 1:	RISERVA
Denominazione 2:	
Informazioni aggiuntive/Note 1:	
Informazioni aggiuntive/Note 2:	

Utenza

Tipologia utenza:	Distribuzione generica	Sistema distribuzione:	TN-S
Potenza nominale:	0 kW	Collegamento fasi:	L1-N
Coefficiente:	1	Frequenza ingresso:	50 Hz
Potenza dimensionamento:	0 kW	Pot. trasferita a monte:	0 kVA
Potenza reattiva:	0 kVAR	Potenza totale:	3,7 kVA
Corrente di impiego Ib:	0 A	Potenza disponibile:	3,7 kVA
Fattore di potenza:	0,9		
Tensione nominale:	231 V		

Condizioni di guasto (CEI EN 60909-0)

Ikm max a monte:	1,11 kA	Ip1fn:	1,3 kA (Lim.)
Ikv max a valle:	1,11 kA	Ik1fnmin:	0,674 kA
Imagmax (magnetica massima):	674,4 A	Zk1ftmin:	249,1 mohm
Ik1ftmax:	1,02 kA	Zk1ftmax:	295,4 mohm
Ip1ft:	1,32 kA (Lim.)	Zk1fnmin:	255,4 mohm
Ik1ftmin:	0,704 kA	Zk1fnmx:	308,3 mohm
Ik1fnmax:	0,995 kA		

Protezione

Tipo protezione:	MT+D	Sg. magnetico < I mag. massima:	80 < 674,4 A
Corrente nominale protez.:	16 A	Taratura differenziale:	0,5 A
Numero poli:	2	Potere di interruzione PdI:	20 kA
Curva di sgancio:	B	PdI >= I max in ctocto a monte:	20 >= 1,11 kA
Classe d'impiego:	A	Norma:	Icu-EN60947
Taratura termica:	16 A		
Taratura magnetica:	80 A		

Identificazione

Sigla utenza:	+GALLERIA.QFIN (F5bis)-Q14(F5bis)
Denominazione 1:	RISERVA
Denominazione 2:	
Informazioni aggiuntive/Note 1:	
Informazioni aggiuntive/Note 2:	

Utenza

Tipologia utenza:	Distribuzione generica	Sistema distribuzione:	TN-S
Potenza nominale:	0 kW	Collegamento fasi:	L2-N
Coefficiente:	1	Frequenza ingresso:	50 Hz
Potenza dimensionamento:	0 kW	Pot. trasferita a monte:	0 kVA
Potenza reattiva:	0 kVAR	Potenza totale:	3,7 kVA
Corrente di impiego Ib:	0 A	Potenza disponibile:	3,7 kVA
Fattore di potenza:	0,9		
Tensione nominale:	231 V		

Condizioni di guasto (CEI EN 60909-0)

I _{km} max a monte:	1,11 kA	I _{p1fn} :	1,3 kA (Lim.)
I _{kv} max a valle:	1,11 kA	I _{k1fnmin} :	0,674 kA
I _{magmax} (magnetica massima):	674,4 A	Z _{k1ftmin} :	249,1 mohm
I _{k1ftmax} :	1,02 kA	Z _{k1ftmax} :	295,4 mohm
I _{p1ft} :	1,32 kA (Lim.)	Z _{k1fnmin} :	255,4 mohm
I _{k1ftmin} :	0,704 kA	Z _{k1fnmx} :	308,3 mohm
I _{k1fnmax} :	0,995 kA		

Protezione

Tipo protezione:	MT+D	Sg. magnetico < I mag. massima:	80 < 674,4 A
Corrente nominale protez.:	16 A	Taratura differenziale:	0,5 A
Numero poli:	2	Potere di interruzione PdI:	20 kA
Curva di sgancio:	B	PdI >= I max in ctocto a monte:	20 >= 1,11 kA
Classe d'impiego:	A	Norma:	Icu-EN60947
Taratura termica:	16 A		
Taratura magnetica:	80 A		

Identificazione

Sigla utenza:	+GALLERIA.QFIN (F5bis)-Q15(F5bis)
Denominazione 1:	RISERVA
Denominazione 2:	
Informazioni aggiuntive/Note 1:	
Informazioni aggiuntive/Note 2:	

Utenza

Tipologia utenza:	Distribuzione generica	Sistema distribuzione:	TN-S
Potenza nominale:	0 kW	Collegamento fasi:	3F
Coefficiente:	1	Frequenza ingresso:	50 Hz
Potenza dimensionamento:	0 kW	Pot. trasferita a monte:	0 kVA
Potenza reattiva:	0 kVAR	Potenza totale:	43,6 kVA
Corrente di impiego Ib:	0 A	Potenza disponibile:	43,6 kVA
Fattore di potenza:	0,9		
Tensione nominale:	400 V		

Condizioni di guasto (CEI EN 60909-0)

Ikm max a monte:	1,11 kA	Ip2:	1,17 kA
Ikv max a valle:	1,11 kA	Ik2min:	0,471 kA
Imagmax (magnetica massima):	470,8 A	Ik1ftmax:	1,02 kA
Ik max:	0,812 kA	Ip1ft:	1,65 kA
Ip:	1,35 kA	Ik1ftmin:	0,704 kA
Ik min:	0,544 kA	Zk min:	312,8 mohm
Ik2ftmax:	0,948 kA	Zk max:	382,3 mohm
Ip2ft:	1,55 kA	Zk1ftmin:	249 mohm
Ik2ftmin:	0,647 kA	Zk1ftmax:	295,2 mohm
Ik2max:	0,703 kA		

Protezione

Tipo protezione:	MS+D+C	Taratura differenziale:	0,5 A
Corrente nominale protez.:	63 A	Potere di interruzione PdI:	35 kA
Numero poli:	3	PdI \geq I max in ctocto a monte:	35 \geq 1,11 kA
Taratura termica:	63 A	Norma:	Icu-EN60947
Taratura magnetica:	756 A		
Sg. magnetico < I mag. massima:	Prot. contatti indiretti		

Identificazione

Sigla utenza:	+GALLERIA.QFIN (F5bis)-Q16(F5bis)
Denominazione 1:	VENTILATORE 2
Denominazione 2:	(VF1)
Informazioni aggiuntive/Note 1:	
Informazioni aggiuntive/Note 2:	

Utenza

Tipologia utenza:	Terminale motore		
Potenza nominale:	16,7 kW	Collegamento fasi:	3F
Coefficiente:	1	Frequenza ingresso:	50 Hz
Potenza dimensionamento:	16,7 kW	Pot. trasferita a monte:	18,5 kVA
Potenza reattiva:	8,07 kVAR	Potenza totale:	22,2 kVA
Corrente di impiego Ib:	26,7 A	Potenza disponibile:	3,65 kVA
Fattore di potenza:	0,9	Numero carichi utenza:	1
Tensione nominale:	400 V	Potenza meccanica motore:	15 kW
Sistema distribuzione:	TN-S	Rendimento motore:	0,9

Cavi

Formazione:	4G16		
Tipo posa:	13 - cavi multipolari con o senza armatura su passerelle perforate		
Disposizione posa:	Raggruppati a fascio, annegati		
Designazione cavo:	FG180M16 0.6/1 kV B2ca-s1a,d1,a1		
Isolante (fase+neutro+PE):	EPR	K ² S ² conduttore fase:	5,235E+06 A²s
Tabella posa:	CEI-UNEL 35024/1	K ² S ² PE:	5,235E+06 A²s
Materiale conduttore:	RAME	Caduta di tensione parziale a Ib:	0,203 %
Lunghezza linea:	15 m	Caduta di tensione totale a Ib:	0,257 %
Corrente ammissibile Iz:	64,8 A	Temperatura ambiente:	20 °C
Corrente ammissibile neutro:	n.d.	Temperatura cavo a Ib:	31,9 °C
Coefficiente di prossimità:	0,6 (Numero circuiti: 5)	Temperatura cavo a In:	37,1 °C
Coefficiente di temperatura:	1,08	Coordinamento Ib<=In<=Iz:	26,7<=32<=64,8 A
Coefficiente di declassamento:	0,648		

Condizioni di guasto (CEI EN 60909-0)

Ikm max a monte:	1,06 kA	Ip2:	1,17 kA
Ikv max a valle:	0,987 kA	Ik2min:	0,436 kA
Imagmax (magnetica massima):	435,9 A	Ik1ftmax:	0,912 kA
Ik max:	0,775 kA	Ip1ft:	1,65 kA
Ip:	1,35 kA	Ik1ftmin:	0,584 kA
Ik min:	0,503 kA	Zk min:	327,7 mohm
Ik2ftmax:	0,892 kA	Zk max:	413 mohm
Ip2ft:	1,55 kA	Zk1ftmin:	278,6 mohm
Ik2ftmin:	0,572 kA	Zk1ftmax:	356,2 mohm
Ik2max:	0,671 kA		

Protezione

Tipo avviamento:	Avviamento diretto		
Tipo protezione:	MS+D+C		
Corrente nominale protez.:	32 A	Taratura differenziale:	0,5 A
Numero poli:	3	Potere di interruzione PdI:	10 kA
Taratura termica:	32 A	PdI >= I max in ctocto a monte:	10 >= 1,06 kA
Taratura magnetica:	416 A	Norma:	Icu-EN60947
Sg. magnetico < I mag. massima:	416 < 435,9 A		

Identificazione

Sigla utenza:	+GALLERIA.QFIN (F5bis)-Q17(F5bis)
Denominazione 1:	VENTILATORE 3
Denominazione 2:	(VF2)
Informazioni aggiuntive/Note 1:	
Informazioni aggiuntive/Note 2:	

Utenza

Tipologia utenza:	Terminale motore		
Potenza nominale:	16,7 kW	Collegamento fasi:	3F
Coefficiente:	1	Frequenza ingresso:	50 Hz
Potenza dimensionamento:	16,7 kW	Pot. trasferita a monte:	0 kVA
Potenza reattiva:	8,07 kVAR	Potenza totale:	22,2 kVA
Corrente di impiego Ib:	26,7 A	Potenza disponibile:	3,65 kVA
Fattore di potenza:	0,9	Numero carichi utenza:	1
Tensione nominale:	400 V	Potenza meccanica motore:	15 kW
Sistema distribuzione:	TN-S	Rendimento motore:	0,9

Cavi

Formazione:	4G16		
Tipo posa:	61 cavi multipolari in tubi protettivi interrati		
Disposizione posa:	In tubi interrati a distanza nulla		
Designazione cavo	FG180M16 0.6/1 kV B2ca-s1a,d1,a1		
Isolante (fase+neutro+PE):	EPR	K ² S ² conduttore fase:	5,235E+06 A²s
Tabella posa:	CEI-UNEL 35026	K ² S ² PE:	5,235E+06 A²s
Materiale conduttore:	RAME	Caduta di tensione parziale a Ib:	1,69 %
Lunghezza linea:	120 m	Caduta di tensione totale a Ib:	1,74 %
Corrente ammissibile Iz:	46,8 A	Temperatura ambiente:	20 °C
Corrente ammissibile neutro:	n.d.	Temperatura cavo a Ib:	42,8 °C
Coefficiente di prossimità:	0,65 (Numero circuiti: 5)	Temperatura cavo a In:	52,7 °C
Coefficiente di temperatura:	1	Coordinamento Ib<=In<=Iz:	26,7<=32<=46,8 A
Coefficiente di declassamento	0,65		

Condizioni di guasto (CEI EN 60909-0)

Ikm max a monte:	1,06 kA	Ip2:	1,17 kA
Ikv max a valle:	0,661 kA	Ik2min:	0,282 kA
Imagmax (magnetica massima):	253,2 A	Ik1ftmax:	0,498 kA
Ik max:	0,579 kA	Ip1ft:	1,65 kA
Ip:	1,35 kA	Ik1ftmin:	0,253 kA
Ik min:	0,325 kA	Zk min:	438,8 mohm
Ik2ftmax:	0,59 kA	Zk max:	639,1 mohm
Ip2ft:	1,55 kA	Zk1ftmin:	510 mohm
Ik2ftmin:	0,317 kA	Zk1ftmax:	820,9 mohm
Ik2max:	0,501 kA		

Protezione

Tipo avviamento:	Avviamento diretto		
Tipo protezione:	MS+D+C		
Corrente nominale protez.:	32 A	Taratura differenziale:	0,5 A
Numero poli:	3	Potere di interruzione PdI:	10 kA
Taratura termica:	32 A	PdI >= I max in ctocto a monte:	10 >= 1,06 kA
Taratura magnetica:	416 A	Norma:	Icu-EN60947
Sg. magnetico < I mag. massima:	Prot. contatti indiretti		

Identificazione

Sigla utenza:	+GALLERIA.QFIN (F5bis)-Q18(F5bis)
Denominazione 1:	SERRANDA
Denominazione 2:	(LATO 1)
Informazioni aggiuntive/Note 1:	
Informazioni aggiuntive/Note 2:	

Utenza

Tipologia utenza:	Terminale generica	Sistema distribuzione:	TN-S
Potenza nominale:	0,1 kW	Collegamento fasi:	L1-N
Coefficiente:	1	Frequenza ingresso:	50 Hz
Potenza dimensionamento:	0,1 kW	Pot. trasferita a monte:	0,111 kVA
Potenza reattiva:	0,048 kVAR	Potenza totale:	1,39 kVA
Corrente di impiego Ib:	0,481 A	Potenza disponibile:	1,27 kVA
Fattore di potenza:	0,9	Numero carichi utenza:	1
Tensione nominale:	231 V		

Cavi

Formazione:	3G2.5		
Tipo posa:	13 - cavi multipolari con o senza armatura su passerelle perforate		
Disposizione posa:	Raggruppati a fascio, annegati		
Designazione cavo	FG180M16 0.6/1 kV B2ca-s1a,d1,a1		
Isolante (fase+neutro+PE):	EPR	K ² S ² conduttore fase:	1,278E+05 A²s
Tabella posa:	CEI-UNEL 35024/1	K ² S ² neutro:	1,278E+05 A²s
Materiale conduttore:	RAME	K ² S ² PE:	1,278E+05 A²s
Lunghezza linea:	15 m	Caduta di tensione parziale a Ib:	0,047 %
Corrente ammissibile Iz:	21,6 A	Caduta di tensione totale a Ib:	0,133 %
Corrente ammissibile neutro:	21,6 A	Temperatura ambiente:	30 °C
Coefficiente di prossimità:	0,6 (Numero circuiti: 5)	Temperatura cavo a Ib:	30 °C
Coefficiente di temperatura:	1	Temperatura cavo a In:	34,6 °C
Coefficiente di declassamento	0,6	Coordinamento Ib<=In<=Iz:	0,481<=6<=21,6 A

Condizioni di guasto (CEI EN 60909-0)

Ikm max a monte:	1,11 kA	Ip1fn:	0,979 kA (Lim.)
Ikv max a valle:	0,583 kA	Ik1fnmin:	0,282 kA
Imagmax (magnetica massima):	281,5 A	Zk1ftmin:	458,4 mohm
Ik1ftmax:	0,554 kA	Zk1ftmax:	723,9 mohm
Ip1ft:	0,994 kA (Lim.)	Zk1fnmin:	465,9 mohm
Ik1ftmin:	0,287 kA	Zk1fnmx:	738,5 mohm
Ik1fnmax:	0,545 kA		

Protezione

Tipo protezione:	MT+D+C	Sg. magnetico < I mag. massima:	60 < 281,5 A
Corrente nominale protez.:	6 A	Taratura differenziale:	0,3 A
Numero poli:	2	Potere di interruzione PdI:	20 kA
Curva di sgancio:	C	PdI >= I max in ctocto a monte:	20 >= 1,11 kA
Classe d'impiego:	A	Norma:	Icu-EN60947
Taratura termica:	6 A		
Taratura magnetica:	60 A		

Identificazione

Sigla utenza:	+GALLERIA.QFIN (F5bis)-Q19(F5bis)
Denominazione 1:	SERRANDA
Denominazione 2:	(LATO 2)
Informazioni aggiuntive/Note 1:	
Informazioni aggiuntive/Note 2:	

Utenza

Tipologia utenza:	Terminale generica	Sistema distribuzione:	TN-S
Potenza nominale:	0,1 kW	Collegamento fasi:	L1-N
Coefficiente:	1	Frequenza ingresso:	50 Hz
Potenza dimensionamento:	0,1 kW	Pot. trasferita a monte:	0,111 kVA
Potenza reattiva:	0,048 kVAR	Potenza totale:	1,39 kVA
Corrente di impiego Ib:	0,481 A	Potenza disponibile:	1,27 kVA
Fattore di potenza:	0,9	Numero carichi utenza:	1
Tensione nominale:	231 V		

Cavi

Formazione:	3G2.5		
Tipo posa:	61 cavi multipolari in tubi protettivi interrati		
Disposizione posa:	In tubi interrati a distanza nulla		
Designazione cavo	FG180M16 0.6/1 kV B2ca-s1a,d1,a1		
Isolante (fase+neutro+PE):	EPR	K ² S ² conduttore fase:	1,278E+05 A²s
Tabella posa:	CEI-UNEL 35026	K ² S ² neutro:	1,278E+05 A²s
Materiale conduttore:	RAME	K ² S ² PE:	1,278E+05 A²s
Lunghezza linea:	120 m	Caduta di tensione parziale a Ib:	0,36 %
Corrente ammissibile Iz:	19,5 A	Caduta di tensione totale a Ib:	0,446 %
Corrente ammissibile neutro:	19,5 A	Temperatura ambiente:	20 °C
Coefficiente di prossimità:	0,65 (Numero circuiti: 5)	Temperatura cavo a Ib:	20 °C
Coefficiente di temperatura:	1	Temperatura cavo a In:	26,6 °C
Coefficiente di declassamento	0,65	Coordinamento Ib<=In<=Iz:	0,481<=6<=19,5 A

Condizioni di guasto (CEI EN 60909-0)

Ikm max a monte:	1,11 kA	Ip1fn:	0,979 kA (Lim.)
Ikv max a valle:	0,122 kA	Ik1fnmin:	0,053 kA
Imagmax (magnetica massima):	52,9 A	Zk1ftmin:	2105 mohm
Ik1ftmax:	0,121 kA	Zk1ftmax:	3913 mohm
Ip1ft:	0,994 kA (Lim.)	Zk1fnmin:	2112 mohm
Ik1ftmin:	0,053 kA	Zk1fnmx:	3928 mohm
Ik1fnmax:	0,12 kA		

Protezione

Tipo protezione:	MT+D+C	Sg. magnetico < I mag. massima:	Prot. contatti indiretti
Corrente nominale protez.:	6 A	Taratura differenziale:	0,3 A
Numero poli:	2	Potere di interruzione PdI:	20 kA
Curva di sgancio:	C	PdI >= I max in ctocto a monte:	20 >= 1,11 kA
Classe d'impiego:	A	Norma:	Icu-EN60947
Taratura termica:	6 A		
Taratura magnetica:	60 A		

Identificazione

Sigla utenza:	+GALLERIA.QFIN (F5bis)-Q20(F5bis)
Denominazione 1:	PRESA INTERNA
Denominazione 2:	QUADRO
Informazioni aggiuntive/Note 1:	
Informazioni aggiuntive/Note 2:	

Utenza

Tipologia utenza:	Distribuzione generica	Sistema distribuzione:	TN-S
Potenza nominale:	0 kW	Collegamento fasi:	L1-N
Coefficiente:	1	Frequenza ingresso:	50 Hz
Potenza dimensionamento:	0 kW	Pot. trasferita a monte:	0 kVA
Potenza reattiva:	0 kVAR	Potenza totale:	1,39 kVA
Corrente di impiego Ib:	0 A	Potenza disponibile:	1,39 kVA
Fattore di potenza:	0,9		
Tensione nominale:	231 V		

Condizioni di guasto (CEI EN 60909-0)

Ikm max a monte:	1,11 kA	Ip1fn:	0,979 kA (Lim.)
Ikv max a valle:	1,11 kA	Ik1fnmin:	0,674 kA
Imagmax (magnetica massima):	674,4 A	Zk1ftmin:	249,1 mohm
Ik1ftmax:	1,02 kA	Zk1ftmax:	295,4 mohm
Ip1ft:	0,994 kA (Lim.)	Zk1fnmin:	255,4 mohm
Ik1ftmin:	0,704 kA	Zk1fnmx:	308,3 mohm
Ik1fnmax:	0,995 kA		

Protezione

Tipo protezione:	MT+D	Sg. magnetico < I mag. massima:	60 < 674,4 A
Corrente nominale protez.:	6 A	Taratura differenziale:	0,03 A
Numero poli:	2	Potere di interruzione PdI:	20 kA
Curva di sgancio:	C	PdI >= I max in ctocto a monte:	20 >= 1,11 kA
Classe d'impiego:	A	Norma:	Icu-EN60947
Taratura termica:	6 A		
Taratura magnetica:	60 A		

Identificazione

Sigla utenza:	+GALLERIA.QFIN (F5bis)-Q21(F5bis)
Denominazione 1:	QUADRO SERVIZI
Denominazione 2:	FINESTRA
Informazioni aggiuntive/Note 1:	
Informazioni aggiuntive/Note 2:	

Utenza

Tipologia utenza:	Terminale generica	Sistema distribuzione:	TN-S
Potenza nominale:	2,5 kW	Collegamento fasi:	3F+N
Coefficiente:	1	Frequenza ingresso:	50 Hz
Potenza dimensionamento:	2,5 kW	Pot. trasferita a monte:	2,94 kVA
Potenza reattiva:	1,55 kVAR	Potenza totale:	22,2 kVA
Corrente di impiego Ib:	4,25 A	Potenza disponibile:	19,2 kVA
Fattore di potenza:	0,85	Numero carichi utenza:	1
Tensione nominale:	400 V		

Cavi

Formazione:	5G16		
Tipo posa:	13 - cavi multipolari con o senza armatura su passerelle perforate		
Disposizione posa:	Raggruppati a fascio, annegati		
Designazione cavo	FG180M16 0.6/1 kV B2ca-s1a,d1,a1		
Isolante (fase+neutro+PE):	EPR	K ² S ² conduttore fase:	5,235E+06 A²s
Tabella posa:	CEI-UNEL 35024/1	K ² S ² neutro:	5,235E+06 A²s
Materiale conduttore:	RAME	K ² S ² PE:	5,235E+06 A²s
Lunghezza linea:	5 m	Caduta di tensione parziale a Ib:	0,01 %
Corrente ammissibile Iz:	60 A	Caduta di tensione totale a Ib:	0,071 %
Corrente ammissibile neutro:	60 A	Temperatura ambiente:	30 °C
Coefficiente di prossimità:	0,6 (Numero circuiti: 5)	Temperatura cavo a Ib:	30,3 °C
Coefficiente di temperatura:	1	Temperatura cavo a In:	47,1 °C
Coefficiente di declassamento	0,6	Coordinamento Ib<=In<=Iz:	4,25<=32<=60 A

Condizioni di guasto (CEI EN 60909-0)

Ikm max a monte:	1,11 kA	Ik1ftmax:	0,982 kA
Ikv max a valle:	1,06 kA	Ip1ft:	1,33 kA (Lim.)
Imagmax (magnetica massima):	458,7 A	Ik1ftmin:	0,659 kA
Ik max:	0,8 kA	Ik1fnmax:	0,958 kA
Ip:	1,16 kA (Lim.)	Ip1fn:	1,3 kA (Lim.)
Ik min:	0,53 kA	Ik1fnmin:	0,633 kA
Ik2ftmax:	0,931 kA	Zk min:	317,7 mohm
Ip2ft:	1,27 kA (Lim.)	Zk max:	392,4 mohm
Ik2ftmin:	0,622 kA	Zk1ftmin:	258,7 mohm
Ik2max:	0,692 kA	Zk1ftmax:	315,2 mohm
Ip2:	1,17 kA	Zk1fnmin:	265,1 mohm
Ik2min:	0,459 kA	Zk1fnmx:	328,3 mohm

Protezione

Tipo protezione:	MT+D	Taratura termica neutro:	32 A
Corrente nominale protez.:	32 A	Taratura magnetica neutro:	320 A
Numero poli:	4	Taratura differenziale:	0,3 A
Curva di sgancio:	C	Potere di interruzione PdI:	25 kA
Classe d'impiego:	A	PdI >= I max in ctocto a monte:	25 >= 1,11 kA
Taratura termica:	32 A	Norma:	Icu-EN60947
Taratura magnetica:	320 A		
Sg. magnetico < I mag. massima:	320 < 458,7 A		

Identificazione

Sigla utenza:	+GALLERIA.QFIN (F5bis)-Q22(F5bis)
Denominazione 1:	RISERVA
Denominazione 2:	
Informazioni aggiuntive/Note 1:	
Informazioni aggiuntive/Note 2:	

Utenza

Tipologia utenza:	Distribuzione generica	Sistema distribuzione:	TN-S
Potenza nominale:	0 kW	Collegamento fasi:	L1-N
Coefficiente:	1	Frequenza ingresso:	50 Hz
Potenza dimensionamento:	0 kW	Pot. trasferita a monte:	0 kVA
Potenza reattiva:	0 kVAR	Potenza totale:	1,39 kVA
Corrente di impiego Ib:	0 A	Potenza disponibile:	1,39 kVA
Fattore di potenza:	0,9		
Tensione nominale:	231 V		

Condizioni di guasto (CEI EN 60909-0)

Ikm max a monte:	1,11 kA	Ip1fn:	0,979 kA (Lim.)
Ikv max a valle:	1,11 kA	Ik1fnmin:	0,674 kA
Imagmax (magnetica massima):	674,4 A	Zk1ftmin:	249,1 mohm
Ik1ftmax:	1,02 kA	Zk1ftmax:	295,4 mohm
Ip1ft:	0,994 kA (Lim.)	Zk1fnmin:	255,4 mohm
Ik1ftmin:	0,704 kA	Zk1fnmx:	308,3 mohm
Ik1fnmax:	0,995 kA		

Protezione

Tipo protezione:	MT+D	Sg. magnetico < I mag. massima:	60 < 674,4 A
Corrente nominale protez.:	6 A	Taratura differenziale:	0,3 A
Numero poli:	2	Potere di interruzione PdI:	20 kA
Curva di sgancio:	C	PdI >= I max in ctocto a monte:	20 >= 1,11 kA
Classe d'impiego:	A	Norma:	Icu-EN60947
Taratura termica:	6 A		
Taratura magnetica:	60 A		

Identificazione

Sigla utenza:	+GALLERIA.QFIN (F6bis)-Q00a
Denominazione 1:	CAVO 1
Denominazione 2:	DA TR
Informazioni aggiuntive/Note 1:	
Informazioni aggiuntive/Note 2:	

Utenza

Tipologia utenza:	Distribuzione generica	Sistema distribuzione:	TN-S
Potenza nominale:	21,5 kW	Collegamento fasi:	3F+N
Coefficiente:	1	Frequenza ingresso:	50 Hz
Potenza dimensionamento:	21,5 kW	Pot. trasferita a monte:	24,2 kVA
Potenza reattiva:	11,3 kVAR	Potenza totale:	52,5 kVA
Corrente di impiego Ib:	41,6 A	Potenza disponibile:	28,3 kVA
Fattore di potenza:	0,885		
Tensione nominale:	400 V		

Cavi

Formazione:	3x(1x50)+1x25		
Tipo posa:	13 - cavi unipolari con guaina, con o senza armatura su passerelle perforate		
Disposizione posa:	Raggruppati a fascio, annegati		
Designazione cavo:	FG18M16 0.6/1 kV B2ca-s1a,d1,a1		
Isolante (fase+neutro+PE):	EPR	K ² S ² conduttore fase:	5,112E+07 A²s
Tabella posa:	CEI-UNEL 35024/1	K ² S ² neutro:	1,278E+07 A²s
Materiale conduttore:	RAME	Caduta di tensione parziale a Ib:	0,103 %
Lunghezza linea:	10 m	Caduta di tensione totale a Ib:	0,103 %
Corrente ammissibile Iz:	129,6 A	Temperatura ambiente:	30 °C
Corrente ammissibile neutro:	84,6 A	Temperatura cavo a Ib:	36,2 °C
Coefficiente di prossimità:	0,6 (Numero circuiti: 5)	Temperatura cavo a In:	50,5 °C
Coefficiente di temperatura:	1	Coordinamento Ib<=In<=Iz:	41,6<=75,8<=129,6 A
Coefficiente di declassamento:	0,6		

Condizioni di guasto (CEI EN 60909-0)

Ikm max a monte:	1,08 kA	Ik1ftmax:	1,07 kA
Ikv max a valle:	1,15 kA	Ip1ft:	1,76 kA
Imagmax (magnetica massima):	481 A	Ik1ftmin:	0,717 kA
Ik max:	0,859 kA	Ik1fnmax:	1,04 kA
Ip:	1,45 kA	Ip1fn:	1,76 kA
Ik min:	0,555 kA	Ik1fnmin:	0,687 kA
Ik2ftmax:	0,999 kA	Zk min:	295,8 mohm
Ip2ft:	1,66 kA	Zk max:	374,2 mohm
Ik2ftmin:	0,659 kA	Zk1ftmin:	237,9 mohm
Ik2max:	0,744 kA	Zk1ftmax:	289,9 mohm
Ip2:	1,25 kA	Zk1fnmin:	244 mohm
Ik2min:	0,481 kA	Zk1fnmax:	302,7 mohm

Identificazione

Sigla utenza:	+GALLERIA.QFIN (F6bis)-Q01(F6bis)
Denominazione 1:	GENERALE 1
Denominazione 2:	SEZIONE NORMALE
Informazioni aggiuntive/Note 1:	
Informazioni aggiuntive/Note 2:	

Utenza

Tipologia utenza:	Distribuzione generica	Sistema distribuzione:	TN-S
Potenza nominale:	21,5 kW	Collegamento fasi:	3F+N
Coefficiente:	1	Frequenza ingresso:	50 Hz
Potenza dimensionamento:	21,5 kW	Pot. trasferita a monte:	24,2 kVA
Potenza reattiva:	11,3 kVAR	Potenza totale:	52,5 kVA
Corrente di impiego Ib:	41,6 A	Potenza disponibile:	28,3 kVA
Fattore di potenza:	0,885		
Tensione nominale:	400 V		

Condizioni di guasto (CEI EN 60909-0)

Ikm max a monte:	1,07 kA	Ik1ftmax:	1,07 kA
Ikv max a valle:	1,15 kA	Ip1ft:	1,74 kA
Imagmax (magnetica massima):	481 A	Ik1ftmin:	0,717 kA
Ik max:	0,859 kA	Ik1fnmax:	1,04 kA
Ip:	1,43 kA	Ip1fn:	1,69 kA
Ik min:	0,555 kA	Ik1fnmin:	0,687 kA
Ik2ftmax:	0,999 kA	Zk min:	295,8 mohm
Ip2ft:	1,64 kA	Zk max:	374,2 mohm
Ik2ftmin:	0,659 kA	Zk1ftmin:	237,9 mohm
Ik2max:	0,744 kA	Zk1ftmax:	289,9 mohm
Ip2:	1,24 kA	Zk1fnmin:	244 mohm
Ik2min:	0,481 kA	Zk1fnmx:	302,7 mohm

Protezione

Tipo protezione:	MT	Taratura termica neutro:	112 A
Corrente nominale protez.:	160 A	Taratura magnetica neutro:	1280 A
Numero poli:	4	Potere di interruzione PdI:	16 kA
Taratura termica:	112 A	PdI \geq I max in ctocto a monte:	16 \geq 1,07 kA
Taratura magnetica:	1280 A	Norma:	Icu-EN60947
Sg. magnetico < I mag. massima:	Prot. contatti indiretti		

Identificazione

Sigla utenza:	+GALLERIA.QFIN (F6bis)-Q03(F6bis)
Denominazione 1:	ONDE CONVOGLIATE
Denominazione 2:	
Informazioni aggiuntive/Note 1:	
Informazioni aggiuntive/Note 2:	

Utenza

Tipologia utenza:	Terminale generica	Sistema distribuzione:	TN-S
Potenza nominale:	0,1 kW	Collegamento fasi:	L1-N
Coefficiente:	1	Frequenza ingresso:	50 Hz
Potenza dimensionamento:	0,1 kW	Pot. trasferita a monte:	0,111 kVA
Potenza reattiva:	0,048 kVAR	Potenza totale:	1,39 kVA
Corrente di impiego Ib:	0,481 A	Potenza disponibile:	1,27 kVA
Fattore di potenza:	0,9	Numero carichi utenza:	1
Tensione nominale:	231 V		

Condizioni di guasto (CEI EN 60909-0)

I _{km} max a monte:	1,12 kA	I _{p1fn} :	1,01 kA (Lim.)
I _{kv} max a valle:	1,12 kA	I _{k1fnmin} :	0,686 kA
I _{magmax} (magnetica massima):	686,4 A	Z _{k1fnmin} :	244,1 mohm
I _{k1fnmax} :	1,04 kA	Z _{k1fnmx} :	302,9 mohm

Protezione

Tipo protezione:	MT	Sg. magnetico < I mag. massima:	60 < 686,4 A
Corrente nominale protez.:	6 A	Potere di interruzione PdI:	20 kA
Numero poli:	2	PdI >= I max in ctocto a monte:	20 >= 1,12 kA
Curva di sgancio:	C	Norma:	Icu-EN60947
Taratura termica:	6 A		
Taratura magnetica:	60 A		

Identificazione

Sigla utenza:	+GALLERIA.QFIN (F6bis)-Q04(F6bis)
Denominazione 1:	RISERVA
Denominazione 2:	
Informazioni aggiuntive/Note 1:	
Informazioni aggiuntive/Note 2:	

Utenza

Tipologia utenza:	Distribuzione generica	Sistema distribuzione:	TN-S
Potenza nominale:	0 kW	Collegamento fasi:	L2-N
Coefficiente:	1	Frequenza ingresso:	50 Hz
Potenza dimensionamento:	0 kW	Pot. trasferita a monte:	0 kVA
Potenza reattiva:	0 kVAR	Potenza totale:	1,39 kVA
Corrente di impiego Ib:	0 A	Potenza disponibile:	1,39 kVA
Fattore di potenza:	0,9		
Tensione nominale:	231 V		

Condizioni di guasto (CEI EN 60909-0)

I _{km} max a monte:	1,12 kA	I _{p1fn} :	1,01 kA (Lim.)
I _{kv} max a valle:	1,12 kA	I _{k1fnmin} :	0,686 kA
I _{magmax} (magnetica massima):	686,4 A	Z _{k1fnmin} :	244,1 mohm
I _{k1fnmax} :	1,04 kA	Z _{k1fnmx} :	302,9 mohm

Protezione

Tipo protezione:	MT+C	Sg. magnetico < I mag. massima:	60 < 686,4 A
Corrente nominale protez.:	6 A	Potere di interruzione PdI:	20 kA
Numero poli:	2	PdI >= I max in ctocto a monte:	20 >= 1,12 kA
Curva di sgancio:	C	Norma:	Icu-EN60947
Taratura termica:	6 A		
Taratura magnetica:	60 A		

Identificazione

Sigla utenza:	+GALLERIA.QFIN (F6bis)-Q05(F6bis)
Denominazione 1:	RISERVA
Denominazione 2:	
Informazioni aggiuntive/Note 1:	
Informazioni aggiuntive/Note 2:	

Utenza

Tipologia utenza:	Distribuzione generica	Sistema distribuzione:	TN-S
Potenza nominale:	0 kW	Collegamento fasi:	L3-N
Coefficiente:	1	Frequenza ingresso:	50 Hz
Potenza dimensionamento:	0 kW	Pot. trasferita a monte:	0 kVA
Potenza reattiva:	0 kVAR	Potenza totale:	1,39 kVA
Corrente di impiego Ib:	0 A	Potenza disponibile:	1,39 kVA
Fattore di potenza:	0,9		
Tensione nominale:	231 V		

Condizioni di guasto (CEI EN 60909-0)

Ikm max a monte:	1,12 kA	Ip1fn:	1,01 kA (Lim.)
Ikv max a valle:	1,12 kA	Ik1fnmin:	0,686 kA
Imagmax (magnetica massima):	686,4 A	Zk1fnmin:	244,1 mohm
Ik1fnmax:	1,04 kA	Zk1fnmx:	302,9 mohm

Protezione

Tipo protezione:	MT+C	Sg. magnetico < I mag. massima:	60 < 686,4 A
Corrente nominale protez.:	6 A	Potere di interruzione PdI:	20 kA
Numero poli:	2	PdI >= I max in ctocto a monte:	20 >= 1,12 kA
Curva di sgancio:	C	Norma:	Icu-EN60947
Taratura termica:	6 A		
Taratura magnetica:	60 A		

Identificazione

Sigla utenza:	+GALLERIA.QFIN (F6bis)-Q06(F6bis)
Denominazione 1:	RISERVA
Denominazione 2:	
Informazioni aggiuntive/Note 1:	
Informazioni aggiuntive/Note 2:	

Utenza

Tipologia utenza:	Distribuzione generica	Sistema distribuzione:	TN-S
Potenza nominale:	0 kW	Collegamento fasi:	L1-N
Coefficiente:	1	Frequenza ingresso:	50 Hz
Potenza dimensionamento:	0 kW	Pot. trasferita a monte:	0 kVA
Potenza reattiva:	0 kVAR	Potenza totale:	1,39 kVA
Corrente di impiego Ib:	0 A	Potenza disponibile:	1,39 kVA
Fattore di potenza:	0,9		
Tensione nominale:	231 V		

Condizioni di guasto (CEI EN 60909-0)

Ikm max a monte:	1,12 kA	Ip1fn:	1,01 kA (Lim.)
Ikv max a valle:	1,12 kA	Ik1fnmin:	0,686 kA
Imagmax (magnetica massima):	686,4 A	Zk1fnmin:	244,1 mohm
Ik1fnmax:	1,04 kA	Zk1fnmx:	302,9 mohm

Protezione

Tipo protezione:	MT+C	Sg. magnetico < I mag. massima:	60 < 686,4 A
Corrente nominale protez.:	6 A	Potere di interruzione PdI:	20 kA
Numero poli:	2	PdI >= I max in ctocto a monte:	20 >= 1,12 kA
Curva di sgancio:	C	Norma:	Icu-EN60947
Taratura termica:	6 A		
Taratura magnetica:	60 A		

Identificazione

Sigla utenza:	+GALLERIA.QFIN (F6bis)-Q07(F6bis)
Denominazione 1:	RISERVA
Denominazione 2:	
Informazioni aggiuntive/Note 1:	
Informazioni aggiuntive/Note 2:	

Utenza

Tipologia utenza:	Distribuzione generica	Sistema distribuzione:	TN-S
Potenza nominale:	0 kW	Collegamento fasi:	L2-N
Coefficiente:	1	Frequenza ingresso:	50 Hz
Potenza dimensionamento:	0 kW	Pot. trasferita a monte:	0 kVA
Potenza reattiva:	0 kVAR	Potenza totale:	1,39 kVA
Corrente di impiego Ib:	0 A	Potenza disponibile:	1,39 kVA
Fattore di potenza:	0,9		
Tensione nominale:	231 V		

Condizioni di guasto (CEI EN 60909-0)

Ikm max a monte:	1,12 kA	Ip1fn:	1,01 kA (Lim.)
Ikv max a valle:	1,12 kA	Ik1fnmin:	0,686 kA
Imagmax (magnetica massima):	686,4 A	Zk1fnmin:	244,1 mohm
Ik1fnmax:	1,04 kA	Zk1fnmx:	302,9 mohm

Protezione

Tipo protezione:	MT+C	Sg. magnetico < I mag. massima:	60 < 686,4 A
Corrente nominale protez.:	6 A	Potere di interruzione PdI:	20 kA
Numero poli:	2	PdI >= I max in ctocto a monte:	20 >= 1,12 kA
Curva di sgancio:	C	Norma:	Icu-EN60947
Taratura termica:	6 A		
Taratura magnetica:	60 A		

Identificazione

Sigla utenza:	+GALLERIA.QFIN (F6bis)-Q08(F6bis)
Denominazione 1:	RISERVA
Denominazione 2:	
Informazioni aggiuntive/Note 1:	
Informazioni aggiuntive/Note 2:	

Utenza

		Distribuzione generica montante	
Tipologia utenza:		Sistema distribuzione:	TN-S
Potenza nominale:	0 kW	Collegamento fasi:	L3-N
Coefficiente:	1	Frequenza ingresso:	50 Hz
Potenza dimensionamento:	0 kW	Pot. trasferita a monte:	0 kVA
Potenza reattiva:	0 kVAR	Potenza totale:	1,39 kVA
Corrente di impiego Ib:	0 A	Potenza disponibile:	1,39 kVA
Fattore di potenza:	0,9		
Tensione nominale:	231 V		

Condizioni di guasto (CEI EN 60909-0)

I _{km} max a monte:	1,12 kA	I _{p1fn} :	1,01 kA (Lim.)
I _{kv} max a valle:	1,12 kA	I _{k1fnmin} :	0,686 kA
I _{magmax} (magnetica massima):	686,4 A	Z _{k1fnmin} :	244,1 mohm
I _{k1fnmax} :	1,04 kA	Z _{k1fnmx} :	302,9 mohm

Protezione

Tipo protezione:	MT+C	Sg. magnetico < I mag. massima:	60 < 686,4 A
Corrente nominale protez.:	6 A	Potere di interruzione PdI:	20 kA
Numero poli:	2	PdI >= I max in ctocto a monte:	20 >= 1,12 kA
Curva di sgancio:	C	Norma:	Icu-EN60947
Taratura termica:	6 A		
Taratura magnetica:	60 A		

Identificazione

Sigla utenza:	+GALLERIA.QFIN (F6bis)-Q09(F6bis)
Denominazione 1:	RISERVA
Denominazione 2:	
Informazioni aggiuntive/Note 1:	
Informazioni aggiuntive/Note 2:	

Utenza

Tipologia utenza:	Distribuzione generica montante		
Potenza nominale:	0 kW	Sistema distribuzione:	TN-S
Coefficiente:	1	Collegamento fasi:	L1-N
Potenza dimensionamento:	0 kW	Frequenza ingresso:	50 Hz
Potenza reattiva:	0 kVAR	Pot. trasferita a monte:	0 kVA
Corrente di impiego Ib:	0 A	Potenza totale:	1,39 kVA
Fattore di potenza:	0,9	Potenza disponibile:	1,39 kVA
Tensione nominale:	231 V		

Condizioni di guasto (CEI EN 60909-0)

I _{km} max a monte:	1,12 kA	I _{p1fn} :	1,01 kA (Lim.)
I _{kv} max a valle:	1,12 kA	I _{k1fnmin} :	0,686 kA
I _{magmax} (magnetica massima):	686,4 A	Z _{k1fnmin} :	244,1 mohm
I _{k1fnmax} :	1,04 kA	Z _{k1fnmx} :	302,9 mohm

Protezione

Tipo protezione:	MT+C	Sg. magnetico < I mag. massima:	60 < 686,4 A
Corrente nominale protez.:	6 A	Potere di interruzione PdI:	20 kA
Numero poli:	2	PdI >= I max in ctocto a monte:	20 >= 1,12 kA
Curva di sgancio:	C	Norma:	Icu-EN60947
Taratura termica:	6 A		
Taratura magnetica:	60 A		

Identificazione

Sigla utenza:	+GALLERIA.QFIN (F6bis)-Q10(F6bis)
Denominazione 1:	RISERVA
Denominazione 2:	
Informazioni aggiuntive/Note 1:	
Informazioni aggiuntive/Note 2:	

Utenza

Tipologia utenza:	Distribuzione generica montante		
Potenza nominale:	0 kW	Sistema distribuzione:	TN-S
Coefficiente:	1	Collegamento fasi:	L2-N
Potenza dimensionamento:	0 kW	Frequenza ingresso:	50 Hz
Potenza reattiva:	0 kVAR	Pot. trasferita a monte:	0 kVA
Corrente di impiego Ib:	0 A	Potenza totale:	1,39 kVA
Fattore di potenza:	0,9	Potenza disponibile:	1,39 kVA
Tensione nominale:	231 V		

Condizioni di guasto (CEI EN 60909-0)

I _{km} max a monte:	1,12 kA	I _{p1fn} :	1,01 kA (Lim.)
I _{kv} max a valle:	1,12 kA	I _{k1fnmin} :	0,686 kA
I _{magmax} (magnetica massima):	686,4 A	Z _{k1fnmin} :	244,1 mohm
I _{k1fnmax} :	1,04 kA	Z _{k1fnmx} :	302,9 mohm

Protezione

Tipo protezione:	MT+C	Sg. magnetico < I mag. massima:	60 < 686,4 A
Corrente nominale protez.:	6 A	Potere di interruzione PdI:	20 kA
Numero poli:	2	PdI >= I max in ctocto a monte:	20 >= 1,12 kA
Curva di sgancio:	C	Norma:	Icu-EN60947
Taratura termica:	6 A		
Taratura magnetica:	60 A		

Identificazione

Sigla utenza:	+GALLERIA.QFIN (F6bis)-Q11(F6bis)
Denominazione 1:	RISERVA
Denominazione 2:	
Informazioni aggiuntive/Note 1:	
Informazioni aggiuntive/Note 2:	

Utenza

		Distribuzione generica montante	
Tipologia utenza:		Sistema distribuzione:	TN-S
Potenza nominale:	0 kW	Collegamento fasi:	L3-N
Coefficiente:	1	Frequenza ingresso:	50 Hz
Potenza dimensionamento:	0 kW	Pot. trasferita a monte:	0 kVA
Potenza reattiva:	0 kVAR	Potenza totale:	1,39 kVA
Corrente di impiego Ib:	0 A	Potenza disponibile:	1,39 kVA
Fattore di potenza:	0,9		
Tensione nominale:	231 V		

Condizioni di guasto (CEI EN 60909-0)

I _{km} max a monte:	1,12 kA	I _{p1fn} :	1,01 kA (Lim.)
I _{kv} max a valle:	1,12 kA	I _{k1fnmin} :	0,686 kA
I _{magmax} (magnetica massima):	686,4 A	Z _{k1fnmin} :	244,1 mohm
I _{k1fnmax} :	1,04 kA	Z _{k1fnmx} :	302,9 mohm

Protezione

Tipo protezione:	MT+C	Sg. magnetico < I mag. massima:	60 < 686,4 A
Corrente nominale protez.:	6 A	Potere di interruzione PdI:	20 kA
Numero poli:	2	PdI >= I max in ctocto a monte:	20 >= 1,12 kA
Curva di sgancio:	C	Norma:	Icu-EN60947
Taratura termica:	6 A		
Taratura magnetica:	60 A		

Identificazione

Sigla utenza:	+GALLERIA.QFIN (F6bis)-Q12(F6bis)
Denominazione 1:	RISERVA
Denominazione 2:	
Informazioni aggiuntive/Note 1:	
Informazioni aggiuntive/Note 2:	

Utenza

Tipologia utenza:	Distribuzione generica	Sistema distribuzione:	TN-S
Potenza nominale:	0 kW	Collegamento fasi:	L1-N
Coefficiente:	1	Frequenza ingresso:	50 Hz
Potenza dimensionamento:	0 kW	Pot. trasferita a monte:	0 kVA
Potenza reattiva:	0 kVAR	Potenza totale:	2,31 kVA
Corrente di impiego Ib:	0 A	Potenza disponibile:	2,31 kVA
Fattore di potenza:	0,9		
Tensione nominale:	231 V		

Condizioni di guasto (CEI EN 60909-0)

I _{km} max a monte:	1,15 kA	I _{p1fn} :	1,15 kA (Lim.)
I _{kv} max a valle:	1,15 kA	I _{k1fnmin} :	0,686 kA
I _{magmax} (magnetica massima):	686,4 A	Z _{k1ftmin} :	238 mohm
I _{k1ftmax} :	1,07 kA	Z _{k1ftmax} :	290,1 mohm
I _{p1ft} :	1,17 kA (Lim.)	Z _{k1fnmin} :	244,1 mohm
I _{k1ftmin} :	0,717 kA	Z _{k1fnmx} :	302,9 mohm
I _{k1fnmax} :	1,04 kA		

Protezione

Tipo protezione:	MT+D+C	Sg. magnetico < I mag. massima:	100 < 686,4 A
Corrente nominale protez.:	10 A	Taratura differenziale:	0,3 A
Numero poli:	2	Potere di interruzione PdI:	20 kA
Curva di sgancio:	C	PdI >= I max in ctocto a monte:	20 >= 1,15 kA
Classe d'impiego:	A	Norma:	Icu-EN60947
Taratura termica:	10 A		
Taratura magnetica:	100 A		

Identificazione

Sigla utenza:	+GALLERIA.QFIN (F6bis)-Q13(F6bis)
Denominazione 1:	ALIMENTAZIONE
Denominazione 2:	STES (QS)
Informazioni aggiuntive/Note 1:	
Informazioni aggiuntive/Note 2:	

Utenza

Tipologia utenza:	Terminale generica	Sistema distribuzione:	TN-S
Potenza nominale:	1 kW	Collegamento fasi:	L2-N
Coefficiente:	1	Frequenza ingresso:	50 Hz
Potenza dimensionamento:	1 kW	Pot. trasferita a monte:	1,25 kVA
Potenza reattiva:	0,75 kVAR	Potenza totale:	3,7 kVA
Corrente di impiego Ib:	5,41 A	Potenza disponibile:	2,45 kVA
Fattore di potenza:	0,8	Numero carichi utenza:	1
Tensione nominale:	231 V		

Cavi

Formazione:	3G6		
Tipo posa:	13 - cavi multipolari con o senza armatura su passerelle perforate		
Disposizione posa:	Raggruppati a fascio, annegati		
Designazione cavo	FG180M16 0.6/1 kV B2ca-s1a,d1,a1		
Isolante (fase+neutro+PE):	EPR	K ² S ² conduttore fase:	7,362E+05 A²s
Tabella posa:	CEI-UNEL 35024/1	K ² S ² neutro:	7,362E+05 A²s
Materiale conduttore:	RAME	K ² S ² PE:	7,362E+05 A²s
Lunghezza linea:	50 m	Caduta di tensione parziale a Ib:	0,657 %
Corrente ammissibile Iz:	37,8 A	Caduta di tensione totale a Ib:	0,786 %
Corrente ammissibile neutro:	37,8 A	Temperatura ambiente:	30 °C
Coefficiente di prossimità:	0,6 (Numero circuiti: 5)	Temperatura cavo a Ib:	31,2 °C
Coefficiente di temperatura:	1	Temperatura cavo a In:	40,7 °C
Coefficiente di declassamento	0,6	Coordinamento Ib<=In<=Iz:	5,41<=16<=37,8 A

Condizioni di guasto (CEI EN 60909-0)

Ikm max a monte:	1,15 kA	Ip1fn:	1,34 kA (Lim.)
Ikv max a valle:	0,497 kA	Ik1fnmin:	0,23 kA
Imagmax (magnetica massima):	230 A	Zk1ftmin:	531,9 mohm
Ik1ftmax:	0,478 kA	Zk1ftmax:	889,2 mohm
Ip1ft:	1,36 kA (Lim.)	Zk1fnmin:	539,4 mohm
Ik1ftmin:	0,234 kA	Zk1fnmx:	903,9 mohm
Ik1fnmax:	0,471 kA		

Protezione

Tipo protezione:	MT+D	Sg. magnetico < I mag. massima:	80 < 230 A
Corrente nominale protez.:	16 A	Taratura differenziale:	0,5 A
Numero poli:	2	Potere di interruzione PdI:	20 kA
Curva di sgancio:	B	PdI >= I max in ctocto a monte:	20 >= 1,15 kA
Classe d'impiego:	A	Norma:	Icu-EN60947
Taratura termica:	16 A		
Taratura magnetica:	80 A		

Identificazione

Sigla utenza:	+GALLERIA.QFIN (F6bis)-Q14(F6bis)
Denominazione 1:	ALIMENTAZIONE
Denominazione 2:	STES (DMBC dispari)
Informazioni aggiuntive/Note 1:	
Informazioni aggiuntive/Note 2:	

Utenza

Tipologia utenza:	Terminale generica	Sistema distribuzione:	TN-S
Potenza nominale:	1 kW	Collegamento fasi:	L2-N
Coefficiente:	1	Frequenza ingresso:	50 Hz
Potenza dimensionamento:	1 kW	Pot. trasferita a monte:	1,25 kVA
Potenza reattiva:	0,75 kVAR	Potenza totale:	3,7 kVA
Corrente di impiego Ib:	5,41 A	Potenza disponibile:	2,45 kVA
Fattore di potenza:	0,8	Numero carichi utenza:	1
Tensione nominale:	231 V		

Cavi

Formazione:	3G6		
Tipo posa:	13 - cavi multipolari con o senza armatura su passerelle perforate		
Disposizione posa:	Raggruppati a fascio, annegati		
Designazione cavo	FG180M16 0.6/1 kV B2ca-s1a,d1,a1		
Isolante (fase+neutro+PE):	EPR	K ² S ² conduttore fase:	7,362E+05 A²s
Tabella posa:	CEI-UNEL 35024/1	K ² S ² neutro:	7,362E+05 A²s
Materiale conduttore:	RAME	K ² S ² PE:	7,362E+05 A²s
Lunghezza linea:	35 m	Caduta di tensione parziale a Ib:	0,46 %
Corrente ammissibile Iz:	37,8 A	Caduta di tensione totale a Ib:	0,589 %
Corrente ammissibile neutro:	37,8 A	Temperatura ambiente:	30 °C
Coefficiente di prossimità:	0,6 (Numero circuiti: 5)	Temperatura cavo a Ib:	31,2 °C
Coefficiente di temperatura:	1	Temperatura cavo a In:	40,7 °C
Coefficiente di declassamento	0,6	Coordinamento Ib<=In<=Iz:	5,41<=16<=37,8 A

Condizioni di guasto (CEI EN 60909-0)

Ikm max a monte:	1,15 kA	Ip1fn:	1,34 kA (Lim.)
Ikv max a valle:	0,607 kA	Ik1fnmin:	0,289 kA
Imagmax (magnetica massima):	289,5 A	Zk1ftmin:	438,5 mohm
Ik1ftmax:	0,579 kA	Zk1ftmax:	703,5 mohm
Ip1ft:	1,36 kA (Lim.)	Zk1fnmin:	445,9 mohm
Ik1ftmin:	0,295 kA	Zk1fnmx:	718,1 mohm
Ik1fnmax:	0,57 kA		

Protezione

Tipo protezione:	MT+D	Sg. magnetico < I mag. massima:	80 < 289,5 A
Corrente nominale protez.:	16 A	Taratura differenziale:	0,5 A
Numero poli:	2	Potere di interruzione PdI:	20 kA
Curva di sgancio:	B	PdI >= I max in ctocto a monte:	20 >= 1,15 kA
Classe d'impiego:	A	Norma:	Icu-EN60947
Taratura termica:	16 A		
Taratura magnetica:	80 A		

Identificazione

Sigla utenza:	+GALLERIA.QFIN (F6bis)-Q15(F6bis)
Denominazione 1:	RISERVA
Denominazione 2:	
Informazioni aggiuntive/Note 1:	
Informazioni aggiuntive/Note 2:	

Utenza

Tipologia utenza:	Distribuzione generica	Sistema distribuzione:	TN-S
Potenza nominale:	0 kW	Collegamento fasi:	3F
Coefficiente:	1	Frequenza ingresso:	50 Hz
Potenza dimensionamento:	0 kW	Pot. trasferita a monte:	0 kVA
Potenza reattiva:	0 kVAR	Potenza totale:	43,6 kVA
Corrente di impiego Ib:	0 A	Potenza disponibile:	43,6 kVA
Fattore di potenza:	0,9		
Tensione nominale:	400 V		

Condizioni di guasto (CEI EN 60909-0)

Ikm max a monte:	1,15 kA	Ip2:	1,24 kA
Ikv max a valle:	1,15 kA	Ik2min:	0,481 kA
Imagmax (magnetica massima):	481 A	Ik1ftmax:	1,07 kA
Ik max:	0,859 kA	Ip1ft:	1,74 kA
Ip:	1,43 kA	Ik1ftmin:	0,717 kA
Ik min:	0,555 kA	Zk min:	295,8 mohm
Ik2ftmax:	0,999 kA	Zk max:	374,2 mohm
Ip2ft:	1,64 kA	Zk1ftmin:	237,9 mohm
Ik2ftmin:	0,659 kA	Zk1ftmax:	289,9 mohm
Ik2max:	0,744 kA		

Protezione

Tipo protezione:	MS+D+C	Taratura differenziale:	0,5 A
Corrente nominale protez.:	63 A	Potere di interruzione PdI:	35 kA
Numero poli:	3	PdI \geq I max in ctocto a monte:	35 \geq 1,15 kA
Taratura termica:	63 A	Norma:	Icu-EN60947
Taratura magnetica:	756 A		
Sg. magnetico < I mag. massima:	Prot. contatti indiretti		

Identificazione

Sigla utenza:	+GALLERIA.QFIN (F6bis)-Q16(F6bis)
Denominazione 1:	VENTILATORE 2
Denominazione 2:	(VF1)
Informazioni aggiuntive/Note 1:	
Informazioni aggiuntive/Note 2:	

Utenza

Tipologia utenza:	Terminale motore		
Potenza nominale:	16,7 kW	Collegamento fasi:	3F
Coefficiente:	1	Frequenza ingresso:	50 Hz
Potenza dimensionamento:	16,7 kW	Pot. trasferita a monte:	18,5 kVA
Potenza reattiva:	8,07 kVAR	Potenza totale:	22,2 kVA
Corrente di impiego Ib:	26,7 A	Potenza disponibile:	3,65 kVA
Fattore di potenza:	0,9	Numero carichi utenza:	1
Tensione nominale:	400 V	Potenza meccanica motore:	15 kW
Sistema distribuzione:	TN-S	Rendimento motore:	0,9

Cavi

Formazione:	3x(1x120)+1G70		
Tipo posa:	61 cavi unipolari con guaina in tubi protettivi interrati		
Disposizione posa:	In tubi interrati a distanza nulla		
Designazione cavo	FTG18M16 0.6/1kV		
Isolante (fase+neutro+PE):	EPR	K ² S ² conduttore fase:	2,945E+08 A²s
Tabella posa:	CEI-UNEL 35026	K ² S ² PE:	1,518E+08 A²s
Materiale conduttore:	RAME	Caduta di tensione parziale a Ib:	2,13 %
Lunghezza linea:	1000 m	Caduta di tensione totale a Ib:	2,19 %
Corrente ammissibile Iz:	163,2 A	Temperatura ambiente:	20 °C
Corrente ammissibile neutro:	n.d.	Temperatura cavo a Ib:	21,9 °C
Coefficiente di prossimità:	0,65 (Numero circuiti: 5)	Temperatura cavo a In:	22,7 °C
Coefficiente di temperatura:	1	Coordinamento Ib<=In<=Iz:	26,7<=32<=163,2 A
Coefficiente di declassamento	0,65		

Condizioni di guasto (CEI EN 60909-0)

Ikm max a monte:	1,11 kA	Ip2:	1,24 kA
Ikv max a valle:	0,602 kA	Ik2min:	0,26 kA
Imagmax (magnetica massima):	185,4 A	Ik1ftmax:	0,374 kA
Ik max:	0,536 kA	Ip1ft:	1,73 kA (Lim.)
Ip:	1,43 kA	Ik1ftmin:	0,185 kA
Ik min:	0,301 kA	Zk min:	474,4 mohm
Ik2ftmax:	0,519 kA	Zk max:	691,5 mohm
Ip2ft:	1,64 kA	Zk1ftmin:	680 mohm
Ik2ftmin:	0,282 kA	Zk1ftmax:	1121 mohm
Ik2max:	0,464 kA		

Protezione

Tipo avviamento:	Avviamento diretto		
Tipo protezione:	MS+D+C		
Corrente nominale protez.:	32 A	Taratura differenziale:	0,5 A
Numero poli:	3	Potere di interruzione PdI:	10 kA
Taratura termica:	32 A	PdI >= I max in ctocto a monte:	10 >= 1,11 kA
Taratura magnetica:	416 A	Norma:	Icu-EN60947
Sg. magnetico < I mag. massima:	Prot. contatti indiretti		

Identificazione

Sigla utenza:	+GALLERIA.QFIN (F6bis)-Q17(F6bis)
Denominazione 1:	VENTILATORE 3
Denominazione 2:	(VF2)
Informazioni aggiuntive/Note 1:	
Informazioni aggiuntive/Note 2:	

Utenza

Tipologia utenza:	Terminale motore		
Potenza nominale:	16,7 kW	Collegamento fasi:	3F
Coefficiente:	1	Frequenza ingresso:	50 Hz
Potenza dimensionamento:	16,7 kW	Pot. trasferita a monte:	0 kVA
Potenza reattiva:	8,07 kVAR	Potenza totale:	22,2 kVA
Corrente di impiego Ib:	26,7 A	Potenza disponibile:	3,65 kVA
Fattore di potenza:	0,9	Numero carichi utenza:	1
Tensione nominale:	400 V	Potenza meccanica motore:	15 kW
Sistema distribuzione:	TN-S	Rendimento motore:	0,9

Cavi

Formazione:	3x(1x120)+1G70		
Tipo posa:	61 cavi unipolari con guaina in tubi protettivi interrati		
Disposizione posa:	In tubi interrati a distanza nulla		
Designazione cavo	FTG18M16 0.6/1kV		
Isolante (fase+neutro+PE):	EPR	K ² S ² conduttore fase:	2,945E+08 A²s
Tabella posa:	CEI-UNEL 35026	K ² S ² PE:	1,518E+08 A²s
Materiale conduttore:	RAME	Caduta di tensione parziale a Ib:	2,25 %
Lunghezza linea:	1060 m	Caduta di tensione totale a Ib:	2,32 %
Corrente ammissibile Iz:	163,2 A	Temperatura ambiente:	20 °C
Corrente ammissibile neutro:	n.d.	Temperatura cavo a Ib:	21,9 °C
Coefficiente di prossimità:	0,65 (Numero circuiti: 5)	Temperatura cavo a In:	22,7 °C
Coefficiente di temperatura:	1	Coordinamento Ib<=In<=Iz:	26,7<=32<=163,2 A
Coefficiente di declassamento	0,65		

Condizioni di guasto (CEI EN 60909-0)

Ikm max a monte:	1,11 kA	Ip2:	1,24 kA
Ikv max a valle:	0,59 kA	Ik2min:	0,253 kA
Imagmax (magnetica massima):	177,4 A	Ik1ftmax:	0,359 kA
Ik max:	0,524 kA	Ip1ft:	1,73 kA (Lim.)
Ip:	1,43 kA	Ik1ftmin:	0,177 kA
Ik min:	0,292 kA	Zk min:	485,2 mohm
Ik2ftmax:	0,506 kA	Zk max:	710,7 mohm
Ip2ft:	1,64 kA	Zk1ftmin:	707,2 mohm
Ik2ftmin:	0,273 kA	Zk1ftmax:	1172 mohm
Ik2max:	0,453 kA		

Protezione

Tipo avviamento:	Avviamento diretto		
Tipo protezione:	MS+D+C		
Corrente nominale protez.:	32 A	Taratura differenziale:	0,5 A
Numero poli:	3	Potere di interruzione PdI:	10 kA
Taratura termica:	32 A	PdI >= I max in ctocto a monte:	10 >= 1,11 kA
Taratura magnetica:	416 A	Norma:	Icu-EN60947
Sg. magnetico < I mag. massima:	Prot. contatti indiretti		

Identificazione

Sigla utenza:	+GALLERIA.QFIN (F6bis)-Q18(F6bis)
Denominazione 1:	SERRANDA
Denominazione 2:	(LATO 1)
Informazioni aggiuntive/Note 1:	
Informazioni aggiuntive/Note 2:	

Utenza

Tipologia utenza:	Terminale generica	Sistema distribuzione:	TN-S
Potenza nominale:	0,1 kW	Collegamento fasi:	L3-N
Coefficiente:	1	Frequenza ingresso:	50 Hz
Potenza dimensionamento:	0,1 kW	Pot. trasferita a monte:	0,111 kVA
Potenza reattiva:	0,048 kVAR	Potenza totale:	1,39 kVA
Corrente di impiego Ib:	0,481 A	Potenza disponibile:	1,27 kVA
Fattore di potenza:	0,9	Numero carichi utenza:	1
Tensione nominale:	231 V		

Cavi

Formazione:	3G6		
Tipo posa:	61 cavi multipolari in tubi protettivi interrati		
Disposizione posa:	In tubi interrati a distanza nulla		
Designazione cavo	FTG18OM16 0.6/1kV		
Isolante (fase+neutro+PE):	EPR	K ² S ² conduttore fase:	7,362E+05 A²s
Tabella posa:	CEI-UNEL 35026	K ² S ² neutro:	7,362E+05 A²s
Materiale conduttore:	RAME	K ² S ² PE:	7,362E+05 A²s
Lunghezza linea:	1000 m	Caduta di tensione parziale a Ib:	1,25 %
Corrente ammissibile Iz:	31,9 A	Caduta di tensione totale a Ib:	1,33 %
Corrente ammissibile neutro:	31,9 A	Temperatura ambiente:	20 °C
Coefficiente di prossimità:	0,65 (Numero circuiti: 5)	Temperatura cavo a Ib:	20 °C
Coefficiente di temperatura:	1	Temperatura cavo a In:	22,5 °C
Coefficiente di declassamento	0,65	Coordinamento Ib<=In<=Iz:	0,481<=6<=31,9 A

Condizioni di guasto (CEI EN 60909-0)

Ikm max a monte:	1,15 kA	Ip1fn:	1,01 kA (Lim.)
Ikv max a valle:	0,038 kA	Ik1fnmin:	0,016 kA
Imagmax (magnetica massima):	16,1 A	Zk1ftmin:	6761 mohm
Ik1ftmax:	0,038 kA	Zk1ftmax:	12875 mohm
Ip1ft:	1,02 kA (Lim.)	Zk1fnmin:	6769 mohm
Ik1ftmin:	0,016 kA	Zk1fnmx:	12890 mohm
Ik1fnmax:	0,038 kA		

Protezione

Tipo protezione:	MT+D+C	Sg. magnetico < I mag. massima:	Prot. contatti indiretti
Corrente nominale protez.:	6 A	Taratura differenziale:	0,3 A
Numero poli:	2	Potere di interruzione PdI:	20 kA
Curva di sgancio:	C	PdI >= I max in ctocto a monte:	20 >= 1,15 kA
Classe d'impiego:	A	Norma:	Icu-EN60947
Taratura termica:	6 A		
Taratura magnetica:	60 A		

Identificazione

Sigla utenza:	+GALLERIA.QFIN (F6bis)-Q19(F6bis)
Denominazione 1:	SERRANDA
Denominazione 2:	(LATO 2)
Informazioni aggiuntive/Note 1:	
Informazioni aggiuntive/Note 2:	

Utenza

Tipologia utenza:	Terminale generica	Sistema distribuzione:	TN-S
Potenza nominale:	0,1 kW	Collegamento fasi:	L1-N
Coefficiente:	1	Frequenza ingresso:	50 Hz
Potenza dimensionamento:	0,1 kW	Pot. trasferita a monte:	0,111 kVA
Potenza reattiva:	0,048 kVAR	Potenza totale:	1,39 kVA
Corrente di impiego Ib:	0,481 A	Potenza disponibile:	1,27 kVA
Fattore di potenza:	0,9	Numero carichi utenza:	1
Tensione nominale:	231 V		

Cavi

Formazione:	3G6		
Tipo posa:	61 cavi multipolari in tubi protettivi interrati		
Disposizione posa:	In tubi interrati a distanza nulla		
Designazione cavo	FTG180M16 0.6/1kV		
Isolante (fase+neutro+PE):	EPR	K ² S ² conduttore fase:	7,362E+05 A²s
Tabella posa:	CEI-UNEL 35026	K ² S ² neutro:	7,362E+05 A²s
Materiale conduttore:	RAME	K ² S ² PE:	7,362E+05 A²s
Lunghezza linea:	1060 m	Caduta di tensione parziale a Ib:	1,32 %
Corrente ammissibile Iz:	31,9 A	Caduta di tensione totale a Ib:	1,38 %
Corrente ammissibile neutro:	31,9 A	Temperatura ambiente:	20 °C
Coefficiente di prossimità:	0,65 (Numero circuiti: 5)	Temperatura cavo a Ib:	20 °C
Coefficiente di temperatura:	1	Temperatura cavo a In:	22,5 °C
Coefficiente di declassamento	0,65	Coordinamento Ib<=In<=Iz:	0,481<=6<=31,9 A

Condizioni di guasto (CEI EN 60909-0)

Ikm max a monte:	1,15 kA	Ip1fn:	1,01 kA (Lim.)
Ikv max a valle:	0,036 kA	Ik1fnmin:	0,015 kA
Imagmax (magnetica massima):	15,2 A	Zk1ftmin:	7155 mohm
Ik1ftmax:	0,036 kA	Zk1ftmax:	13633 mohm
Ip1ft:	1,02 kA (Lim.)	Zk1fnmin:	7163 mohm
Ik1ftmin:	0,015 kA	Zk1fnmx:	13648 mohm
Ik1fnmax:	0,035 kA		

Protezione

Tipo protezione:	MT+D+C	Sg. magnetico < I mag. massima:	Prot. contatti indiretti
Corrente nominale protez.:	6 A	Taratura differenziale:	0,3 A
Numero poli:	2	Potere di interruzione PdI:	20 kA
Curva di sgancio:	C	PdI >= I max in ctocto a monte:	20 >= 1,15 kA
Classe d'impiego:	A	Norma:	Icu-EN60947
Taratura termica:	6 A		
Taratura magnetica:	60 A		

Identificazione

Sigla utenza:	+GALLERIA.QFIN (F6bis)-Q20(F6bis)
Denominazione 1:	PRESA INTERNA
Denominazione 2:	QUADRO
Informazioni aggiuntive/Note 1:	
Informazioni aggiuntive/Note 2:	

Utenza

Tipologia utenza:	Distribuzione generica	Sistema distribuzione:	TN-S
Potenza nominale:	0 kW	Collegamento fasi:	L2-N
Coefficiente:	1	Frequenza ingresso:	50 Hz
Potenza dimensionamento:	0 kW	Pot. trasferita a monte:	0 kVA
Potenza reattiva:	0 kVAR	Potenza totale:	1,39 kVA
Corrente di impiego Ib:	0 A	Potenza disponibile:	1,39 kVA
Fattore di potenza:	0,9		
Tensione nominale:	231 V		

Condizioni di guasto (CEI EN 60909-0)

Ikm max a monte:	1,15 kA	Ip1fn:	1,01 kA (Lim.)
Ikv max a valle:	1,15 kA	Ik1fnmin:	0,686 kA
Imagmax (magnetica massima):	686,4 A	Zk1ftmin:	238 mohm
Ik1ftmax:	1,07 kA	Zk1ftmax:	290,1 mohm
Ip1ft:	1,02 kA (Lim.)	Zk1fnmin:	244,1 mohm
Ik1ftmin:	0,717 kA	Zk1fnmx:	302,9 mohm
Ik1fnmax:	1,04 kA		

Protezione

Tipo protezione:	MT+D	Sg. magnetico < I mag. massima:	60 < 686,4 A
Corrente nominale protez.:	6 A	Taratura differenziale:	0,03 A
Numero poli:	2	Potere di interruzione PdI:	20 kA
Curva di sgancio:	C	PdI >= I max in ctocto a monte:	20 >= 1,15 kA
Classe d'impiego:	A	Norma:	Icu-EN60947
Taratura termica:	6 A		
Taratura magnetica:	60 A		

Identificazione

Sigla utenza:	+GALLERIA.QFIN (F6bis)-Q21(F6bis)
Denominazione 1:	QUADRO SERVIZI
Denominazione 2:	FINESTRA
Informazioni aggiuntive/Note 1:	
Informazioni aggiuntive/Note 2:	

Utenza

Tipologia utenza:	Terminale generica	Sistema distribuzione:	TN-S
Potenza nominale:	2,5 kW	Collegamento fasi:	3F+N
Coefficiente:	1	Frequenza ingresso:	50 Hz
Potenza dimensionamento:	2,5 kW	Pot. trasferita a monte:	2,94 kVA
Potenza reattiva:	1,55 kVAR	Potenza totale:	22,2 kVA
Corrente di impiego Ib:	4,25 A	Potenza disponibile:	19,2 kVA
Fattore di potenza:	0,85	Numero carichi utenza:	1
Tensione nominale:	400 V		

Cavi

Formazione:	5G16		
Tipo posa:	13 - cavi multipolari con o senza armatura su passerelle perforate		
Disposizione posa:	Raggruppati a fascio, annegati		
Designazione cavo:	FG180M16 0.6/1 kV B2ca-s1a,d1,a1		
Isolante (fase+neutro+PE):	EPR	K ² S ² conduttore fase:	5,235E+06 A²s
Tabella posa:	CEI-UNEL 35024/1	K ² S ² neutro:	5,235E+06 A²s
Materiale conduttore:	RAME	K ² S ² PE:	5,235E+06 A²s
Lunghezza linea:	1050 m	Caduta di tensione parziale a Ib:	2,14 %
Corrente ammissibile Iz:	60 A	Caduta di tensione totale a Ib:	2,24 %
Corrente ammissibile neutro:	60 A	Temperatura ambiente:	30 °C
Coefficiente di prossimità:	0,6 (Numero circuiti: 5)	Temperatura cavo a Ib:	30,3 °C
Coefficiente di temperatura:	1	Temperatura cavo a In:	47,1 °C
Coefficiente di declassamento:	0,6	Coordinamento Ib<=In<=Iz:	4,25<=32<=60 A

Condizioni di guasto (CEI EN 60909-0)

Ikm max a monte:	1,15 kA	Ik1ftmax:	0,093 kA
Ikv max a valle:	0,172 kA	Ip1ft:	1,37 kA (Lim.)
Imagmax (magnetica massima):	40,6 A	Ik1ftmin:	0,041 kA
Ik max:	0,168 kA	Ik1fnmax:	0,093 kA
Ip:	1,21 kA (Lim.)	Ip1fn:	1,35 kA (Lim.)
Ik min:	0,075 kA	Ik1fnmin:	0,041 kA
Ik2ftmax:	0,152 kA	Zk min:	1511 mohm
Ip2ft:	1,32 kA (Lim.)	Zk max:	2759 mohm
Ik2ftmin:	0,068 kA	Zk1ftmin:	2718 mohm
Ik2max:	0,146 kA	Zk1ftmax:	5101 mohm
Ip2:	1,11 kA (Lim.)	Zk1fnmin:	2726 mohm
Ik2min:	0,065 kA	Zk1fnmx:	5116 mohm

Protezione

Tipo protezione:	MT+D	Taratura termica neutro:	32 A
Corrente nominale protez.:	32 A	Taratura magnetica neutro:	320 A
Numero poli:	4	Taratura differenziale:	0,3 A
Curva di sgancio:	C	Potere di interruzione PdI:	25 kA
Classe d'impiego:	A	PdI >= I max in ctocto a monte:	25 >= 1,15 kA
Taratura termica:	32 A	Norma:	Icu-EN60947
Taratura magnetica:	320 A		
Sg. magnetico < I mag. massima:	Prot. contatti indiretti		

Identificazione

Sigla utenza:	+GALLERIA.QFIN (F6bis)-Q22(F6bis)
Denominazione 1:	RISERVA
Denominazione 2:	
Informazioni aggiuntive/Note 1:	
Informazioni aggiuntive/Note 2:	

Utenza

Tipologia utenza:	Distribuzione generica	Sistema distribuzione:	TN-S
Potenza nominale:	0 kW	Collegamento fasi:	L1-N
Coefficiente:	1	Frequenza ingresso:	50 Hz
Potenza dimensionamento:	0 kW	Pot. trasferita a monte:	0 kVA
Potenza reattiva:	0 kVAR	Potenza totale:	1,39 kVA
Corrente di impiego Ib:	0 A	Potenza disponibile:	1,39 kVA
Fattore di potenza:	0,9		
Tensione nominale:	231 V		

Condizioni di guasto (CEI EN 60909-0)

I _{km} max a monte:	1,15 kA	I _{p1fn} :	1,01 kA (Lim.)
I _{kv} max a valle:	1,15 kA	I _{k1fnmin} :	0,686 kA
I _{magmax} (magnetica massima):	686,4 A	Z _{k1ftmin} :	238 mohm
I _{k1ftmax} :	1,07 kA	Z _{k1ftmax} :	290,1 mohm
I _{p1ft} :	1,02 kA (Lim.)	Z _{k1fnmin} :	244,1 mohm
I _{k1ftmin} :	0,717 kA	Z _{k1fnmx} :	302,9 mohm
I _{k1fnmax} :	1,04 kA		

Protezione

Tipo protezione:	MT+D	Sg. magnetico < I mag. massima:	60 < 686,4 A
Corrente nominale protez.:	6 A	Taratura differenziale:	0,3 A
Numero poli:	2	Potere di interruzione PdI:	20 kA
Curva di sgancio:	C	PdI >= I max in ctocto a monte:	20 >= 1,15 kA
Classe d'impiego:	A	Norma:	Icu-EN60947
Taratura termica:	6 A		
Taratura magnetica:	60 A		

Identificazione

Sigla utenza:	+GALLERIA.QFIN (F6ter)-Q00a
Denominazione 1:	CAVO 1
Denominazione 2:	DA TR
Informazioni aggiuntive/Note 1:	
Informazioni aggiuntive/Note 2:	

Utenza

Tipologia utenza:	Distribuzione generica	Sistema distribuzione:	TN-S
Potenza nominale:	21,5 kW	Collegamento fasi:	3F+N
Coefficiente:	1	Frequenza ingresso:	50 Hz
Potenza dimensionamento:	21,5 kW	Pot. trasferita a monte:	24,2 kVA
Potenza reattiva:	11,3 kVAR	Potenza totale:	52,5 kVA
Corrente di impiego Ib:	41,6 A	Potenza disponibile:	28,3 kVA
Fattore di potenza:	0,885		
Tensione nominale:	400 V		

Cavi

Formazione:	3x(1x50)+1x25		
Tipo posa:	13 - cavi unipolari con guaina, con o senza armatura su passerelle perforate		
Disposizione posa:	Raggruppati a fascio, annegati		
Designazione cavo:	FG18M16 0.6/1 kV B2ca-s1a,d1,a1		
Isolante (fase+neutro+PE):	EPR	K ² S ² conduttore fase:	5,112E+07 A²s
Tabella posa:	CEI-UNEL 35024/1	K ² S ² neutro:	1,278E+07 A²s
Materiale conduttore:	RAME	Caduta di tensione parziale a Ib:	0,103 %
Lunghezza linea:	10 m	Caduta di tensione totale a Ib:	0,103 %
Corrente ammissibile Iz:	129,6 A	Temperatura ambiente:	30 °C
Corrente ammissibile neutro:	84,6 A	Temperatura cavo a Ib:	36,2 °C
Coefficiente di prossimità:	0,6 (Numero circuiti: 5)	Temperatura cavo a In:	50,5 °C
Coefficiente di temperatura:	1	Coordinamento Ib<=In<=Iz:	41,6<=75,8<=129,6 A
Coefficiente di declassamento:	0,6		

Condizioni di guasto (CEI EN 60909-0)

Ikm max a monte:	1,04 kA	Ik1ftmax:	1,03 kA
Ikv max a valle:	1,11 kA	Ip1ft:	1,69 kA
Imagmax (magnetica massima):	478,5 A	Ik1ftmin:	0,714 kA
Ik max:	0,821 kA	Ik1fnmax:	1 kA
Ip:	1,37 kA	Ip1fn:	1,69 kA
Ik min:	0,552 kA	Ik1fnmin:	0,684 kA
Ik2ftmax:	0,957 kA	Zk min:	309,3 mohm
Ip2ft:	1,58 kA	Zk max:	376,2 mohm
Ik2ftmin:	0,656 kA	Zk1ftmin:	246,7 mohm
Ik2max:	0,711 kA	Zk1ftmax:	291,2 mohm
Ip2:	1,19 kA	Zk1fnmin:	253 mohm
Ik2min:	0,478 kA	Zk1fnmx:	304 mohm

Identificazione

Sigla utenza:	+GALLERIA.QFIN (F6ter)-Q01(F6ter)
Denominazione 1:	GENERALE 1
Denominazione 2:	SEZIONE NORMALE
Informazioni aggiuntive/Note 1:	
Informazioni aggiuntive/Note 2:	

Utenza

Tipologia utenza:	Distribuzione generica	Sistema distribuzione:	TN-S
Potenza nominale:	21,5 kW	Collegamento fasi:	3F+N
Coefficiente:	1	Frequenza ingresso:	50 Hz
Potenza dimensionamento:	21,5 kW	Pot. trasferita a monte:	24,2 kVA
Potenza reattiva:	11,3 kVAR	Potenza totale:	52,5 kVA
Corrente di impiego Ib:	41,6 A	Potenza disponibile:	28,3 kVA
Fattore di potenza:	0,885		
Tensione nominale:	400 V		

Condizioni di guasto (CEI EN 60909-0)

Ikm max a monte:	1,03 kA	Ik1ftmax:	1,03 kA
Ikv max a valle:	1,11 kA	Ip1ft:	1,66 kA
Imagmax (magnetica massima):	478,5 A	Ik1ftmin:	0,714 kA
Ik max:	0,821 kA	Ik1fnmax:	1 kA
Ip:	1,36 kA	Ip1fn:	1,62 kA
Ik min:	0,552 kA	Ik1fnmin:	0,684 kA
Ik2ftmax:	0,957 kA	Zk min:	309,3 mohm
Ip2ft:	1,56 kA	Zk max:	376,2 mohm
Ik2ftmin:	0,656 kA	Zk1ftmin:	246,7 mohm
Ik2max:	0,711 kA	Zk1ftmax:	291,2 mohm
Ip2:	1,18 kA	Zk1fnmin:	253 mohm
Ik2min:	0,478 kA	Zk1fnmx:	304 mohm

Protezione

Tipo protezione:	MT	Taratura termica neutro:	112 A
Corrente nominale protez.:	160 A	Taratura magnetica neutro:	1280 A
Numero poli:	4	Potere di interruzione PdI:	16 kA
Taratura termica:	112 A	PdI \geq I max in ctocto a monte:	16 \geq 1,03 kA
Taratura magnetica:	1280 A	Norma:	Icu-EN60947
Sg. magnetico < I mag. massima:	Prot. contatti indiretti		

Identificazione

Sigla utenza:	+GALLERIA.QFIN (F6ter)-Q03(F6ter)
Denominazione 1:	ONDE CONVOGLIATE
Denominazione 2:	
Informazioni aggiuntive/Note 1:	
Informazioni aggiuntive/Note 2:	

Utenza

Tipologia utenza:	Terminale generica	Sistema distribuzione:	TN-S
Potenza nominale:	0,1 kW	Collegamento fasi:	L1-N
Coefficiente:	1	Frequenza ingresso:	50 Hz
Potenza dimensionamento:	0,1 kW	Pot. trasferita a monte:	0,111 kVA
Potenza reattiva:	0,048 kVAR	Potenza totale:	1,39 kVA
Corrente di impiego Ib:	0,481 A	Potenza disponibile:	1,27 kVA
Fattore di potenza:	0,9	Numero carichi utenza:	1
Tensione nominale:	231 V		

Condizioni di guasto (CEI EN 60909-0)

Ikm max a monte:	1,08 kA	Ip1fn:	0,982 kA (Lim.)
Ikv max a valle:	1,08 kA	Ik1fnmin:	0,683 kA
Imagmax (magnetica massima):	683,4 A	Zk1fnmin:	253,2 mohm
Ik1fnmax:	1 kA	Zk1fnmx:	304,2 mohm

Protezione

Tipo protezione:	MT	Sg. magnetico < I mag. massima:	60 < 683,4 A
Corrente nominale protez.:	6 A	Potere di interruzione PdI:	20 kA
Numero poli:	2	PdI >= I max in ctocto a monte:	20 >= 1,08 kA
Curva di sgancio:	C	Norma:	Icu-EN60947
Taratura termica:	6 A		
Taratura magnetica:	60 A		

Identificazione

Sigla utenza:	+GALLERIA.QFIN (F6ter)-Q04(F6ter)
Denominazione 1:	RISERVA
Denominazione 2:	
Informazioni aggiuntive/Note 1:	
Informazioni aggiuntive/Note 2:	

Utenza

Tipologia utenza:	Distribuzione generica	Sistema distribuzione:	TN-S
Potenza nominale:	0 kW	Collegamento fasi:	L2-N
Coefficiente:	1	Frequenza ingresso:	50 Hz
Potenza dimensionamento:	0 kW	Pot. trasferita a monte:	0 kVA
Potenza reattiva:	0 kVAR	Potenza totale:	1,39 kVA
Corrente di impiego Ib:	0 A	Potenza disponibile:	1,39 kVA
Fattore di potenza:	0,9		
Tensione nominale:	231 V		

Condizioni di guasto (CEI EN 60909-0)

I _{km} max a monte:	1,08 kA	I _{p1fn} :	0,982 kA (Lim.)
I _{kv} max a valle:	1,08 kA	I _{k1fnmin} :	0,683 kA
I _{magmax} (magnetica massima):	683,4 A	Z _{k1fnmin} :	253,2 mohm
I _{k1fnmax} :	1 kA	Z _{k1fnmx} :	304,2 mohm

Protezione

Tipo protezione:	MT+C	Sg. magnetico < I mag. massima:	60 < 683,4 A
Corrente nominale protez.:	6 A	Potere di interruzione PdI:	20 kA
Numero poli:	2	PdI >= I max in ctocto a monte:	20 >= 1,08 kA
Curva di sgancio:	C	Norma:	Icu-EN60947
Taratura termica:	6 A		
Taratura magnetica:	60 A		

Identificazione

Sigla utenza:	+GALLERIA.QFIN (F6ter)-Q05(F6ter)
Denominazione 1:	RISERVA
Denominazione 2:	
Informazioni aggiuntive/Note 1:	
Informazioni aggiuntive/Note 2:	

Utenza

Tipologia utenza:	Distribuzione generica	Sistema distribuzione:	TN-S
Potenza nominale:	0 kW	Collegamento fasi:	L3-N
Coefficiente:	1	Frequenza ingresso:	50 Hz
Potenza dimensionamento:	0 kW	Pot. trasferita a monte:	0 kVA
Potenza reattiva:	0 kVAR	Potenza totale:	1,39 kVA
Corrente di impiego Ib:	0 A	Potenza disponibile:	1,39 kVA
Fattore di potenza:	0,9		
Tensione nominale:	231 V		

Condizioni di guasto (CEI EN 60909-0)

I _{km} max a monte:	1,08 kA	I _{p1fn} :	0,982 kA (Lim.)
I _{kv} max a valle:	1,08 kA	I _{k1fnmin} :	0,683 kA
I _{magmax} (magnetica massima):	683,4 A	Z _{k1fnmin} :	253,2 mohm
I _{k1fnmax} :	1 kA	Z _{k1fnmx} :	304,2 mohm

Protezione

Tipo protezione:	MT+C	Sg. magnetico < I mag. massima:	60 < 683,4 A
Corrente nominale protez.:	6 A	Potere di interruzione PdI:	20 kA
Numero poli:	2	PdI >= I max in ctocto a monte:	20 >= 1,08 kA
Curva di sgancio:	C	Norma:	Icu-EN60947
Taratura termica:	6 A		
Taratura magnetica:	60 A		

Identificazione

Sigla utenza:	+GALLERIA.QFIN (F6ter)-Q06(F6ter)
Denominazione 1:	RISERVA
Denominazione 2:	
Informazioni aggiuntive/Note 1:	
Informazioni aggiuntive/Note 2:	

Utenza

Tipologia utenza:	Distribuzione generica	Sistema distribuzione:	TN-S
Potenza nominale:	0 kW	Collegamento fasi:	L1-N
Coefficiente:	1	Frequenza ingresso:	50 Hz
Potenza dimensionamento:	0 kW	Pot. trasferita a monte:	0 kVA
Potenza reattiva:	0 kVAR	Potenza totale:	1,39 kVA
Corrente di impiego Ib:	0 A	Potenza disponibile:	1,39 kVA
Fattore di potenza:	0,9		
Tensione nominale:	231 V		

Condizioni di guasto (CEI EN 60909-0)

I _{km} max a monte:	1,08 kA	I _{p1fn} :	0,982 kA (Lim.)
I _{kv} max a valle:	1,08 kA	I _{k1fnmin} :	0,683 kA
I _{magmax} (magnetica massima):	683,4 A	Z _{k1fnmin} :	253,2 mohm
I _{k1fnmax} :	1 kA	Z _{k1fnmx} :	304,2 mohm

Protezione

Tipo protezione:	MT+C	Sg. magnetico < I mag. massima:	60 < 683,4 A
Corrente nominale protez.:	6 A	Potere di interruzione PdI:	20 kA
Numero poli:	2	PdI >= I max in ctocto a monte:	20 >= 1,08 kA
Curva di sgancio:	C	Norma:	Icu-EN60947
Taratura termica:	6 A		
Taratura magnetica:	60 A		

Identificazione

Sigla utenza:	+GALLERIA.QFIN (F6ter)-Q07(F6ter)
Denominazione 1:	RISERVA
Denominazione 2:	
Informazioni aggiuntive/Note 1:	
Informazioni aggiuntive/Note 2:	

Utenza

Tipologia utenza:	Distribuzione generica	Sistema distribuzione:	TN-S
Potenza nominale:	0 kW	Collegamento fasi:	L2-N
Coefficiente:	1	Frequenza ingresso:	50 Hz
Potenza dimensionamento:	0 kW	Pot. trasferita a monte:	0 kVA
Potenza reattiva:	0 kVAR	Potenza totale:	1,39 kVA
Corrente di impiego Ib:	0 A	Potenza disponibile:	1,39 kVA
Fattore di potenza:	0,9		
Tensione nominale:	231 V		

Condizioni di guasto (CEI EN 60909-0)

I _{km} max a monte:	1,08 kA	I _{p1fn} :	0,982 kA (Lim.)
I _{kv} max a valle:	1,08 kA	I _{k1fnmin} :	0,683 kA
I _{magmax} (magnetica massima):	683,4 A	Z _{k1fnmin} :	253,2 mohm
I _{k1fnmax} :	1 kA	Z _{k1fnmx} :	304,2 mohm

Protezione

Tipo protezione:	MT+C	Sg. magnetico < I mag. massima:	60 < 683,4 A
Corrente nominale protez.:	6 A	Potere di interruzione PdI:	20 kA
Numero poli:	2	PdI >= I max in ctocto a monte:	20 >= 1,08 kA
Curva di sgancio:	C	Norma:	Icu-EN60947
Taratura termica:	6 A		
Taratura magnetica:	60 A		

Identificazione

Sigla utenza:	+GALLERIA.QFIN (F6ter)-Q08(F6ter)
Denominazione 1:	RISERVA
Denominazione 2:	
Informazioni aggiuntive/Note 1:	
Informazioni aggiuntive/Note 2:	

Utenza

		Distribuzione generica montante	
Tipologia utenza:		Sistema distribuzione:	TN-S
Potenza nominale:	0 kW	Collegamento fasi:	L3-N
Coefficiente:	1	Frequenza ingresso:	50 Hz
Potenza dimensionamento:	0 kW	Pot. trasferita a monte:	0 kVA
Potenza reattiva:	0 kVAR	Potenza totale:	1,39 kVA
Corrente di impiego Ib:	0 A	Potenza disponibile:	1,39 kVA
Fattore di potenza:	0,9		
Tensione nominale:	231 V		

Condizioni di guasto (CEI EN 60909-0)

I _{km} max a monte:	1,08 kA	I _{p1fn} :	0,982 kA (Lim.)
I _{kv} max a valle:	1,08 kA	I _{k1fnmin} :	0,683 kA
I _{magmax} (magnetica massima):	683,4 A	Z _{k1fnmin} :	253,2 mohm
I _{k1fnmax} :	1 kA	Z _{k1fnmx} :	304,2 mohm

Protezione

Tipo protezione:	MT+C	Sg. magnetico < I mag. massima:	60 < 683,4 A
Corrente nominale protez.:	6 A	Potere di interruzione PdI:	20 kA
Numero poli:	2	PdI >= I max in ctocto a monte:	20 >= 1,08 kA
Curva di sgancio:	C	Norma:	Icu-EN60947
Taratura termica:	6 A		
Taratura magnetica:	60 A		

Identificazione

Sigla utenza:	+GALLERIA.QFIN (F6ter)-Q09(F6ter)
Denominazione 1:	RISERVA
Denominazione 2:	
Informazioni aggiuntive/Note 1:	
Informazioni aggiuntive/Note 2:	

Utenza

	Distribuzione generica montante		
Tipologia utenza:		Sistema distribuzione:	TN-S
Potenza nominale:	0 kW	Collegamento fasi:	L1-N
Coefficiente:	1	Frequenza ingresso:	50 Hz
Potenza dimensionamento:	0 kW	Pot. trasferita a monte:	0 kVA
Potenza reattiva:	0 kVAR	Potenza totale:	1,39 kVA
Corrente di impiego Ib:	0 A	Potenza disponibile:	1,39 kVA
Fattore di potenza:	0,9		
Tensione nominale:	231 V		

Condizioni di guasto (CEI EN 60909-0)

I _{km} max a monte:	1,08 kA	I _{p1fn} :	0,982 kA (Lim.)
I _{kv} max a valle:	1,08 kA	I _{k1fnmin} :	0,683 kA
I _{magmax} (magnetica massima):	683,4 A	Z _{k1fnmin} :	253,2 mohm
I _{k1fnmax} :	1 kA	Z _{k1fnmx} :	304,2 mohm

Protezione

Tipo protezione:	MT+C	Sg. magnetico < I mag. massima:	60 < 683,4 A
Corrente nominale protez.:	6 A	Potere di interruzione PdI:	20 kA
Numero poli:	2	PdI >= I max in ctocto a monte:	20 >= 1,08 kA
Curva di sgancio:	C	Norma:	Icu-EN60947
Taratura termica:	6 A		
Taratura magnetica:	60 A		

Identificazione

Sigla utenza:	+GALLERIA.QFIN (F6ter)-Q10(F6ter)
Denominazione 1:	RISERVA
Denominazione 2:	
Informazioni aggiuntive/Note 1:	
Informazioni aggiuntive/Note 2:	

Utenza

		Distribuzione generica montante	
Tipologia utenza:		Sistema distribuzione:	TN-S
Potenza nominale:	0 kW	Collegamento fasi:	L2-N
Coefficiente:	1	Frequenza ingresso:	50 Hz
Potenza dimensionamento:	0 kW	Pot. trasferita a monte:	0 kVA
Potenza reattiva:	0 kVAR	Potenza totale:	1,39 kVA
Corrente di impiego Ib:	0 A	Potenza disponibile:	1,39 kVA
Fattore di potenza:	0,9		
Tensione nominale:	231 V		

Condizioni di guasto (CEI EN 60909-0)

I _{km} max a monte:	1,08 kA	I _{p1fn} :	0,982 kA (Lim.)
I _{kv} max a valle:	1,08 kA	I _{k1fnmin} :	0,683 kA
I _{magmax} (magnetica massima):	683,4 A	Z _{k1fnmin} :	253,2 mohm
I _{k1fnmax} :	1 kA	Z _{k1fnmx} :	304,2 mohm

Protezione

Tipo protezione:	MT+C	Sg. magnetico < I mag. massima:	60 < 683,4 A
Corrente nominale protez.:	6 A	Potere di interruzione PdI:	20 kA
Numero poli:	2	PdI >= I max in ctocto a monte:	20 >= 1,08 kA
Curva di sgancio:	C	Norma:	Icu-EN60947
Taratura termica:	6 A		
Taratura magnetica:	60 A		

Identificazione

Sigla utenza:	+GALLERIA.QFIN (F6ter)-Q11(F6ter)
Denominazione 1:	RISERVA
Denominazione 2:	
Informazioni aggiuntive/Note 1:	
Informazioni aggiuntive/Note 2:	

Utenza

		Distribuzione generica montante	
Tipologia utenza:		Sistema distribuzione:	TN-S
Potenza nominale:	0 kW	Collegamento fasi:	L3-N
Coefficiente:	1	Frequenza ingresso:	50 Hz
Potenza dimensionamento:	0 kW	Pot. trasferita a monte:	0 kVA
Potenza reattiva:	0 kVAR	Potenza totale:	1,39 kVA
Corrente di impiego Ib:	0 A	Potenza disponibile:	1,39 kVA
Fattore di potenza:	0,9		
Tensione nominale:	231 V		

Condizioni di guasto (CEI EN 60909-0)

I _{km} max a monte:	1,08 kA	I _{p1fn} :	0,982 kA (Lim.)
I _{kv} max a valle:	1,08 kA	I _{k1fnmin} :	0,683 kA
I _{magmax} (magnetica massima):	683,4 A	Z _{k1fnmin} :	253,2 mohm
I _{k1fnmax} :	1 kA	Z _{k1fnmx} :	304,2 mohm

Protezione

Tipo protezione:	MT+C	Sg. magnetico < I mag. massima:	60 < 683,4 A
Corrente nominale protez.:	6 A	Potere di interruzione PdI:	20 kA
Numero poli:	2	PdI >= I max in ctocto a monte:	20 >= 1,08 kA
Curva di sgancio:	C	Norma:	Icu-EN60947
Taratura termica:	6 A		
Taratura magnetica:	60 A		

Identificazione

Sigla utenza:	+GALLERIA.QFIN (F6ter)-Q12(F6ter)
Denominazione 1:	RISERVA
Denominazione 2:	
Informazioni aggiuntive/Note 1:	
Informazioni aggiuntive/Note 2:	

Utenza

Tipologia utenza:	Distribuzione generica	Sistema distribuzione:	TN-S
Potenza nominale:	0 kW	Collegamento fasi:	L1-N
Coefficiente:	1	Frequenza ingresso:	50 Hz
Potenza dimensionamento:	0 kW	Pot. trasferita a monte:	0 kVA
Potenza reattiva:	0 kVAR	Potenza totale:	2,31 kVA
Corrente di impiego Ib:	0 A	Potenza disponibile:	2,31 kVA
Fattore di potenza:	0,9		
Tensione nominale:	231 V		

Condizioni di guasto (CEI EN 60909-0)

Ikm max a monte:	1,11 kA	Ip1fn:	1,11 kA (Lim.)
Ikv max a valle:	1,11 kA	Ik1fnmin:	0,683 kA
Imagmax (magnetica massima):	683,4 A	Zk1ftmin:	246,8 mohm
Ik1ftmax:	1,03 kA	Zk1ftmax:	291,4 mohm
Ip1ft:	1,13 kA (Lim.)	Zk1fnmin:	253,2 mohm
Ik1ftmin:	0,713 kA	Zk1fnmx:	304,2 mohm
Ik1fnmax:	1 kA		

Protezione

Tipo protezione:	MT+D+C	Sg. magnetico < I mag. massima:	100 < 683,4 A
Corrente nominale protez.:	10 A	Taratura differenziale:	0,3 A
Numero poli:	2	Potere di interruzione PdI:	20 kA
Curva di sgancio:	C	PdI >= I max in ctocto a monte:	20 >= 1,11 kA
Classe d'impiego:	A	Norma:	Icu-EN60947
Taratura termica:	10 A		
Taratura magnetica:	100 A		

Identificazione

Sigla utenza:	+GALLERIA.QFIN (F6ter)-Q13(F6ter)
Denominazione 1:	ALIMENTAZIONE
Denominazione 2:	STES (QS)
Informazioni aggiuntive/Note 1:	
Informazioni aggiuntive/Note 2:	

Utenza

Tipologia utenza:	Terminale generica	Sistema distribuzione:	TN-S
Potenza nominale:	1 kW	Collegamento fasi:	L2-N
Coefficiente:	1	Frequenza ingresso:	50 Hz
Potenza dimensionamento:	1 kW	Pot. trasferita a monte:	1,25 kVA
Potenza reattiva:	0,75 kVAR	Potenza totale:	3,7 kVA
Corrente di impiego Ib:	5,41 A	Potenza disponibile:	2,45 kVA
Fattore di potenza:	0,8	Numero carichi utenza:	1
Tensione nominale:	231 V		

Cavi

Formazione:	3G6		
Tipo posa:	13 - cavi multipolari con o senza armatura su passerelle perforate		
Disposizione posa:	Raggruppati a fascio, annegati		
Designazione cavo	FG180M16 0.6/1 kV B2ca-s1a,d1,a1		
Isolante (fase+neutro+PE):	EPR	K ² S ² conduttore fase:	7,362E+05 A²s
Tabella posa:	CEI-UNEL 35024/1	K ² S ² neutro:	7,362E+05 A²s
Materiale conduttore:	RAME	K ² S ² PE:	7,362E+05 A²s
Lunghezza linea:	50 m	Caduta di tensione parziale a Ib:	0,657 %
Corrente ammissibile Iz:	37,8 A	Caduta di tensione totale a Ib:	0,786 %
Corrente ammissibile neutro:	37,8 A	Temperatura ambiente:	30 °C
Coefficiente di prossimità:	0,6 (Numero circuiti: 5)	Temperatura cavo a Ib:	31,2 °C
Coefficiente di temperatura:	1	Temperatura cavo a In:	40,7 °C
Coefficiente di declassamento	0,6	Coordinamento Ib<=In<=Iz:	5,41<=16<=37,8 A

Condizioni di guasto (CEI EN 60909-0)

Ikm max a monte:	1,11 kA	Ip1fn:	1,3 kA (Lim.)
Ikv max a valle:	0,487 kA	Ik1fnmin:	0,23 kA
Imagmax (magnetica massima):	229,6 A	Zk1ftmin:	543 mohm
Ik1ftmax:	0,468 kA	Zk1ftmax:	890,6 mohm
Ip1ft:	1,33 kA (Lim.)	Zk1fnmin:	550,6 mohm
Ik1ftmin:	0,233 kA	Zk1fnmx:	905,4 mohm
Ik1fnmax:	0,462 kA		

Protezione

Tipo protezione:	MT+D	Sg. magnetico < I mag. massima:	80 < 229,6 A
Corrente nominale protez.:	16 A	Taratura differenziale:	0,5 A
Numero poli:	2	Potere di interruzione PdI:	20 kA
Curva di sgancio:	B	PdI >= I max in ctocto a monte:	20 >= 1,11 kA
Classe d'impiego:	A	Norma:	Icu-EN60947
Taratura termica:	16 A		
Taratura magnetica:	80 A		

Identificazione

Sigla utenza:	+GALLERIA.QFIN (F6ter)-Q14(F6ter)
Denominazione 1:	ALIMENTAZIONE
Denominazione 2:	STES (DMBC pari)
Informazioni aggiuntive/Note 1:	
Informazioni aggiuntive/Note 2:	

Utenza

Tipologia utenza:	Terminale generica	Sistema distribuzione:	TN-S
Potenza nominale:	1 kW	Collegamento fasi:	L2-N
Coefficiente:	1	Frequenza ingresso:	50 Hz
Potenza dimensionamento:	1 kW	Pot. trasferita a monte:	1,25 kVA
Potenza reattiva:	0,75 kVAR	Potenza totale:	3,7 kVA
Corrente di impiego Ib:	5,41 A	Potenza disponibile:	2,45 kVA
Fattore di potenza:	0,8	Numero carichi utenza:	1
Tensione nominale:	231 V		

Cavi

Formazione:	3G6		
Tipo posa:	13 - cavi multipolari con o senza armatura su passerelle perforate		
Disposizione posa:	Raggruppati a fascio, annegati		
Designazione cavo	FG180M16 0.6/1 kV B2ca-s1a,d1,a1		
Isolante (fase+neutro+PE):	EPR	K ² S ² conduttore fase:	7,362E+05 A²s
Tabella posa:	CEI-UNEL 35024/1	K ² S ² neutro:	7,362E+05 A²s
Materiale conduttore:	RAME	K ² S ² PE:	7,362E+05 A²s
Lunghezza linea:	100 m	Caduta di tensione parziale a Ib:	1,32 %
Corrente ammissibile Iz:	37,8 A	Caduta di tensione totale a Ib:	1,45 %
Corrente ammissibile neutro:	37,8 A	Temperatura ambiente:	30 °C
Coefficiente di prossimità:	0,6 (Numero circuiti: 5)	Temperatura cavo a Ib:	31,2 °C
Coefficiente di temperatura:	1	Temperatura cavo a In:	40,7 °C
Coefficiente di declassamento	0,6	Coordinamento Ib<=In<=Iz:	5,41<=16<=37,8 A

Condizioni di guasto (CEI EN 60909-0)

Ikm max a monte:	1,11 kA	Ip1fn:	1,3 kA (Lim.)
Ikv max a valle:	0,302 kA	Ik1fnmin:	0,136 kA
Imagmax (magnetica massima):	135,8 A	Zk1ftmin:	863,3 mohm
Ik1ftmax:	0,294 kA	Zk1ftmax:	1516 mohm
Ip1ft:	1,33 kA (Lim.)	Zk1fnmin:	871 mohm
Ik1ftmin:	0,137 kA	Zk1fnmx:	1531 mohm
Ik1fnmax:	0,292 kA		

Protezione

Tipo protezione:	MT+D	Sg. magnetico < I mag. massima:	80 < 135,8 A
Corrente nominale protez.:	16 A	Taratura differenziale:	0,5 A
Numero poli:	2	Potere di interruzione PdI:	20 kA
Curva di sgancio:	B	PdI >= I max in ctocto a monte:	20 >= 1,11 kA
Classe d'impiego:	A	Norma:	Icu-EN60947
Taratura termica:	16 A		
Taratura magnetica:	80 A		

Identificazione

Sigla utenza:	+GALLERIA.QFIN (F6ter)-Q15(F6ter)
Denominazione 1:	RISERVA
Denominazione 2:	
Informazioni aggiuntive/Note 1:	
Informazioni aggiuntive/Note 2:	

Utenza

Tipologia utenza:	Distribuzione generica	Sistema distribuzione:	TN-S
Potenza nominale:	0 kW	Collegamento fasi:	3F
Coefficiente:	1	Frequenza ingresso:	50 Hz
Potenza dimensionamento:	0 kW	Pot. trasferita a monte:	0 kVA
Potenza reattiva:	0 kVAR	Potenza totale:	43,6 kVA
Corrente di impiego Ib:	0 A	Potenza disponibile:	43,6 kVA
Fattore di potenza:	0,9		
Tensione nominale:	400 V		

Condizioni di guasto (CEI EN 60909-0)

Ikm max a monte:	1,11 kA	Ip2:	1,18 kA
Ikv max a valle:	1,11 kA	Ik2min:	0,478 kA
Imagmax (magnetica massima):	478,5 A	Ik1ftmax:	1,03 kA
Ik max:	0,821 kA	Ip1ft:	1,66 kA
Ip:	1,36 kA	Ik1ftmin:	0,714 kA
Ik min:	0,552 kA	Zk min:	309,3 mohm
Ik2ftmax:	0,957 kA	Zk max:	376,2 mohm
Ip2ft:	1,56 kA	Zk1ftmin:	246,7 mohm
Ik2ftmin:	0,656 kA	Zk1ftmax:	291,2 mohm
Ik2max:	0,711 kA		

Protezione

Tipo protezione:	MS+D+C	Taratura differenziale:	0,5 A
Corrente nominale protez.:	63 A	Potere di interruzione PdI:	35 kA
Numero poli:	3	PdI \geq I max in ctocto a monte:	35 \geq 1,11 kA
Taratura termica:	63 A	Norma:	Icu-EN60947
Taratura magnetica:	756 A		
Sg. magnetico < I mag. massima:	Prot. contatti indiretti		

Identificazione

Sigla utenza:	+GALLERIA.QFIN (F6ter)-Q16(F6ter)
Denominazione 1:	VENTILATORE 2
Denominazione 2:	(VF1)
Informazioni aggiuntive/Note 1:	
Informazioni aggiuntive/Note 2:	

Utenza

Tipologia utenza:	Terminale motore		
Potenza nominale:	16,7 kW	Collegamento fasi:	3F
Coefficiente:	1	Frequenza ingresso:	50 Hz
Potenza dimensionamento:	16,7 kW	Pot. trasferita a monte:	18,5 kVA
Potenza reattiva:	8,07 kVAR	Potenza totale:	22,2 kVA
Corrente di impiego Ib:	26,7 A	Potenza disponibile:	3,65 kVA
Fattore di potenza:	0,9	Numero carichi utenza:	1
Tensione nominale:	400 V	Potenza meccanica motore:	15 kW
Sistema distribuzione:	TN-S	Rendimento motore:	0,9

Cavi

Formazione:	3x(1x120)+1G70		
Tipo posa:	61 cavi unipolari con guaina in tubi protettivi interrati		
Disposizione posa:	In tubi interrati a distanza nulla		
Designazione cavo	FTG18M16 0.6/1kV		
Isolante (fase+neutro+PE):	EPR	K ² S ² conduttore fase:	2,945E+08 A²s
Tabella posa:	CEI-UNEL 35026	K ² S ² PE:	1,518E+08 A²s
Materiale conduttore:	RAME	Caduta di tensione parziale a Ib:	2,13 %
Lunghezza linea:	1000 m	Caduta di tensione totale a Ib:	2,19 %
Corrente ammissibile Iz:	163,2 A	Temperatura ambiente:	20 °C
Corrente ammissibile neutro:	n.d.	Temperatura cavo a Ib:	21,9 °C
Coefficiente di prossimità:	0,65 (Numero circuiti: 5)	Temperatura cavo a In:	22,7 °C
Coefficiente di temperatura:	1	Coordinamento Ib<=In<=Iz:	26,7<=32<=163,2 A
Coefficiente di declassamento	0,65		

Condizioni di guasto (CEI EN 60909-0)

Ikm max a monte:	1,07 kA	Ip2:	1,18 kA
Ikv max a valle:	0,585 kA	Ik2min:	0,26 kA
Imagmax (magnetica massima):	185,2 A	Ik1ftmax:	0,368 kA
Ik max:	0,52 kA	Ip1ft:	1,66 kA
Ip:	1,36 kA	Ik1ftmin:	0,185 kA
Ik min:	0,3 kA	Zk min:	488,9 mohm
Ik2ftmax:	0,503 kA	Zk max:	693,6 mohm
Ip2ft:	1,56 kA	Zk1ftmin:	690,6 mohm
Ik2ftmin:	0,281 kA	Zk1ftmax:	1122 mohm
Ik2max:	0,45 kA		

Protezione

Tipo avviamento:	Avviamento diretto		
Tipo protezione:	MS+D+C		
Corrente nominale protez.:	32 A	Taratura differenziale:	0,5 A
Numero poli:	3	Potere di interruzione PdI:	10 kA
Taratura termica:	32 A	PdI >= I max in ctocto a monte:	10 >= 1,07 kA
Taratura magnetica:	416 A	Norma:	Icu-EN60947
Sg. magnetico < I mag. massima:	Prot. contatti indiretti		

Identificazione

Sigla utenza:	+GALLERIA.QFIN (F6ter)-Q17(F6ter)
Denominazione 1:	VENTILATORE 3
Denominazione 2:	(VF2)
Informazioni aggiuntive/Note 1:	
Informazioni aggiuntive/Note 2:	

Utenza

Tipologia utenza:	Terminale motore		
Potenza nominale:	16,7 kW	Collegamento fasi:	3F
Coefficiente:	1	Frequenza ingresso:	50 Hz
Potenza dimensionamento:	16,7 kW	Pot. trasferita a monte:	0 kVA
Potenza reattiva:	8,07 kVAR	Potenza totale:	22,2 kVA
Corrente di impiego Ib:	26,7 A	Potenza disponibile:	3,65 kVA
Fattore di potenza:	0,9	Numero carichi utenza:	1
Tensione nominale:	400 V	Potenza meccanica motore:	15 kW
Sistema distribuzione:	TN-S	Rendimento motore:	0,9

Cavi

Formazione:	3x(1x120)+1G70		
Tipo posa:	61 cavi unipolari con guaina in tubi protettivi interrati		
Disposizione posa:	In tubi interrati a distanza nulla		
Designazione cavo	FTG18M16 0.6/1kV		
Isolante (fase+neutro+PE):	EPR	K ² S ² conduttore fase:	2,945E+08 A²s
Tabella posa:	CEI-UNEL 35026	K ² S ² PE:	1,518E+08 A²s
Materiale conduttore:	RAME	Caduta di tensione parziale a Ib:	2,25 %
Lunghezza linea:	1060 m	Caduta di tensione totale a Ib:	2,32 %
Corrente ammissibile Iz:	163,2 A	Temperatura ambiente:	20 °C
Corrente ammissibile neutro:	n.d.	Temperatura cavo a Ib:	21,9 °C
Coefficiente di prossimità:	0,65 (Numero circuiti: 5)	Temperatura cavo a In:	22,7 °C
Coefficiente di temperatura:	1	Coordinamento Ib<=In<=Iz:	26,7<=32<=163,2 A
Coefficiente di declassamento	0,65		

Condizioni di guasto (CEI EN 60909-0)

Ikm max a monte:	1,07 kA	Ip2:	1,18 kA
Ikv max a valle:	0,573 kA	Ik2min:	0,253 kA
Imagmax (magnetica massima):	177,2 A	Ik1ftmax:	0,354 kA
Ik max:	0,508 kA	Ip1ft:	1,66 kA
Ip:	1,36 kA	Ik1ftmin:	0,177 kA
Ik min:	0,292 kA	Zk min:	499,7 mohm
Ik2ftmax:	0,491 kA	Zk max:	712,8 mohm
Ip2ft:	1,56 kA	Zk1ftmin:	717,8 mohm
Ik2ftmin:	0,273 kA	Zk1ftmax:	1173 mohm
Ik2max:	0,44 kA		

Protezione

Tipo avviamento:	Avviamento diretto		
Tipo protezione:	MS+D+C		
Corrente nominale protez.:	32 A	Taratura differenziale:	0,5 A
Numero poli:	3	Potere di interruzione PdI:	10 kA
Taratura termica:	32 A	PdI >= I max in ctocto a monte:	10 >= 1,07 kA
Taratura magnetica:	416 A	Norma:	Icu-EN60947
Sg. magnetico < I mag. massima:	Prot. contatti indiretti		

Identificazione

Sigla utenza:	+GALLERIA.QFIN (F6ter)-Q18(F6ter)
Denominazione 1:	SERRANDA
Denominazione 2:	(LATO 1)
Informazioni aggiuntive/Note 1:	
Informazioni aggiuntive/Note 2:	

Utenza

Tipologia utenza:	Terminale generica	Sistema distribuzione:	TN-S
Potenza nominale:	0,1 kW	Collegamento fasi:	L3-N
Coefficiente:	1	Frequenza ingresso:	50 Hz
Potenza dimensionamento:	0,1 kW	Pot. trasferita a monte:	0,111 kVA
Potenza reattiva:	0,048 kVAR	Potenza totale:	1,39 kVA
Corrente di impiego Ib:	0,481 A	Potenza disponibile:	1,27 kVA
Fattore di potenza:	0,9	Numero carichi utenza:	1
Tensione nominale:	231 V		

Cavi

Formazione:	3G6		
Tipo posa:	61 cavi multipolari in tubi protettivi interrati		
Disposizione posa:	In tubi interrati a distanza nulla		
Designazione cavo	FTG18OM16 0.6/1kV		
Isolante (fase+neutro+PE):	EPR	K ² S ² conduttore fase:	7,362E+05 A²s
Tabella posa:	CEI-UNEL 35026	K ² S ² neutro:	7,362E+05 A²s
Materiale conduttore:	RAME	K ² S ² PE:	7,362E+05 A²s
Lunghezza linea:	1000 m	Caduta di tensione parziale a Ib:	1,25 %
Corrente ammissibile Iz:	31,9 A	Caduta di tensione totale a Ib:	1,33 %
Corrente ammissibile neutro:	31,9 A	Temperatura ambiente:	20 °C
Coefficiente di prossimità:	0,65 (Numero circuiti: 5)	Temperatura cavo a Ib:	20 °C
Coefficiente di temperatura:	1	Temperatura cavo a In:	22,5 °C
Coefficiente di declassamento	0,65	Coordinamento Ib<=In<=Iz:	0,481<=6<=31,9 A

Condizioni di guasto (CEI EN 60909-0)

Ikm max a monte:	1,11 kA	Ip1fn:	0,982 kA (Lim.)
Ikv max a valle:	0,038 kA	Ik1fnmin:	0,016 kA
Imagmax (magnetica massima):	16,1 A	Zk1ftmin:	6772 mohm
Ik1ftmax:	0,038 kA	Zk1ftmax:	12877 mohm
Ip1ft:	0,997 kA (Lim.)	Zk1fnmin:	6780 mohm
Ik1ftmin:	0,016 kA	Zk1fnmx:	12892 mohm
Ik1fnmax:	0,037 kA		

Protezione

Tipo protezione:	MT+D+C	Sg. magnetico < I mag. massima:	Prot. contatti indiretti
Corrente nominale protez.:	6 A	Taratura differenziale:	0,3 A
Numero poli:	2	Potere di interruzione PdI:	20 kA
Curva di sgancio:	C	PdI >= I max in ctocto a monte:	20 >= 1,11 kA
Classe d'impiego:	A	Norma:	Icu-EN60947
Taratura termica:	6 A		
Taratura magnetica:	60 A		

Identificazione

Sigla utenza:	+GALLERIA.QFIN (F6ter)-Q19(F6ter)
Denominazione 1:	SERRANDA
Denominazione 2:	(LATO 2)
Informazioni aggiuntive/Note 1:	
Informazioni aggiuntive/Note 2:	

Utenza

Tipologia utenza:	Terminale generica	Sistema distribuzione:	TN-S
Potenza nominale:	0,1 kW	Collegamento fasi:	L1-N
Coefficiente:	1	Frequenza ingresso:	50 Hz
Potenza dimensionamento:	0,1 kW	Pot. trasferita a monte:	0,111 kVA
Potenza reattiva:	0,048 kVAR	Potenza totale:	1,39 kVA
Corrente di impiego Ib:	0,481 A	Potenza disponibile:	1,27 kVA
Fattore di potenza:	0,9	Numero carichi utenza:	1
Tensione nominale:	231 V		

Cavi

Formazione:	3G6		
Tipo posa:	61 cavi multipolari in tubi protettivi interrati		
Disposizione posa:	In tubi interrati a distanza nulla		
Designazione cavo	FTG180M16 0.6/1kV		
Isolante (fase+neutro+PE):	EPR	K ² S ² conduttore fase:	7,362E+05 A²s
Tabella posa:	CEI-UNEL 35026	K ² S ² neutro:	7,362E+05 A²s
Materiale conduttore:	RAME	K ² S ² PE:	7,362E+05 A²s
Lunghezza linea:	1060 m	Caduta di tensione parziale a Ib:	1,32 %
Corrente ammissibile Iz:	31,9 A	Caduta di tensione totale a Ib:	1,38 %
Corrente ammissibile neutro:	31,9 A	Temperatura ambiente:	20 °C
Coefficiente di prossimità:	0,65 (Numero circuiti: 5)	Temperatura cavo a Ib:	20 °C
Coefficiente di temperatura:	1	Temperatura cavo a In:	22,5 °C
Coefficiente di declassamento	0,65	Coordinamento Ib<=In<=Iz:	0,481<=6<=31,9 A

Condizioni di guasto (CEI EN 60909-0)

Ikm max a monte:	1,11 kA	Ip1fn:	0,982 kA (Lim.)
Ikv max a valle:	0,036 kA	Ik1fnmin:	0,015 kA
Imagmax (magnetica massima):	15,2 A	Zk1ftmin:	7167 mohm
Ik1ftmax:	0,035 kA	Zk1ftmax:	13635 mohm
Ip1ft:	0,997 kA (Lim.)	Zk1fnmin:	7175 mohm
Ik1ftmin:	0,015 kA	Zk1fnmx:	13649 mohm
Ik1fnmax:	0,035 kA		

Protezione

Tipo protezione:	MT+D+C	Sg. magnetico < I mag. massima:	Prot. contatti indiretti
Corrente nominale protez.:	6 A	Taratura differenziale:	0,3 A
Numero poli:	2	Potere di interruzione PdI:	20 kA
Curva di sgancio:	C	PdI >= I max in ctocto a monte:	20 >= 1,11 kA
Classe d'impiego:	A	Norma:	Icu-EN60947
Taratura termica:	6 A		
Taratura magnetica:	60 A		

Identificazione

Sigla utenza:	+GALLERIA.QFIN (F6ter)-Q20(F6ter)
Denominazione 1:	PRESA INTERNA
Denominazione 2:	QUADRO
Informazioni aggiuntive/Note 1:	
Informazioni aggiuntive/Note 2:	

Utenza

Tipologia utenza:	Distribuzione generica	Sistema distribuzione:	TN-S
Potenza nominale:	0 kW	Collegamento fasi:	L2-N
Coefficiente:	1	Frequenza ingresso:	50 Hz
Potenza dimensionamento:	0 kW	Pot. trasferita a monte:	0 kVA
Potenza reattiva:	0 kVAR	Potenza totale:	1,39 kVA
Corrente di impiego Ib:	0 A	Potenza disponibile:	1,39 kVA
Fattore di potenza:	0,9		
Tensione nominale:	231 V		

Condizioni di guasto (CEI EN 60909-0)

Ikm max a monte:	1,11 kA	Ip1fn:	0,982 kA (Lim.)
Ikv max a valle:	1,11 kA	Ik1fnmin:	0,683 kA
Imagmax (magnetica massima):	683,4 A	Zk1ftmin:	246,8 mohm
Ik1ftmax:	1,03 kA	Zk1ftmax:	291,4 mohm
Ip1ft:	0,997 kA (Lim.)	Zk1fnmin:	253,2 mohm
Ik1ftmin:	0,713 kA	Zk1fnmx:	304,2 mohm
Ik1fnmax:	1 kA		

Protezione

Tipo protezione:	MT+D	Sg. magnetico < I mag. massima:	60 < 683,4 A
Corrente nominale protez.:	6 A	Taratura differenziale:	0,03 A
Numero poli:	2	Potere di interruzione PdI:	20 kA
Curva di sgancio:	C	PdI >= I max in ctocto a monte:	20 >= 1,11 kA
Classe d'impiego:	A	Norma:	Icu-EN60947
Taratura termica:	6 A		
Taratura magnetica:	60 A		

Identificazione

Sigla utenza:	+GALLERIA.QFIN (F6ter)-Q21(F6ter)
Denominazione 1:	QUADRO SERVIZI
Denominazione 2:	FINESTRA
Informazioni aggiuntive/Note 1:	
Informazioni aggiuntive/Note 2:	

Utenza

Tipologia utenza:	Terminale generica	Sistema distribuzione:	TN-S
Potenza nominale:	2,5 kW	Collegamento fasi:	3F+N
Coefficiente:	1	Frequenza ingresso:	50 Hz
Potenza dimensionamento:	2,5 kW	Pot. trasferita a monte:	2,94 kVA
Potenza reattiva:	1,55 kVAR	Potenza totale:	22,2 kVA
Corrente di impiego Ib:	4,25 A	Potenza disponibile:	19,2 kVA
Fattore di potenza:	0,85	Numero carichi utenza:	1
Tensione nominale:	400 V		

Cavi

Formazione:	5G16		
Tipo posa:	13 - cavi multipolari con o senza armatura su passerelle perforate		
Disposizione posa:	Raggruppati a fascio, annegati		
Designazione cavo:	FG180M16 0.6/1 kV B2ca-s1a,d1,a1		
Isolante (fase+neutro+PE):	EPR	K ² S ² conduttore fase:	5,235E+06 A²s
Tabella posa:	CEI-UNEL 35024/1	K ² S ² neutro:	5,235E+06 A²s
Materiale conduttore:	RAME	K ² S ² PE:	5,235E+06 A²s
Lunghezza linea:	1050 m	Caduta di tensione parziale a Ib:	2,14 %
Corrente ammissibile Iz:	60 A	Caduta di tensione totale a Ib:	2,24 %
Corrente ammissibile neutro:	60 A	Temperatura ambiente:	30 °C
Coefficiente di prossimità:	0,6 (Numero circuiti: 5)	Temperatura cavo a Ib:	30,3 °C
Coefficiente di temperatura:	1	Temperatura cavo a In:	47,1 °C
Coefficiente di declassamento:	0,6	Coordinamento Ib<=In<=Iz:	4,25<=32<=60 A

Condizioni di guasto (CEI EN 60909-0)

Ikm max a monte:	1,11 kA	Ik1ftmax:	0,093 kA
Ikv max a valle:	0,17 kA	Ip1ft:	1,33 kA (Lim.)
Imagmax (magnetica massima):	40,6 A	Ik1ftmin:	0,041 kA
Ik max:	0,166 kA	Ik1fnmax:	0,093 kA
Ip:	1,17 kA (Lim.)	Ip1fn:	1,31 kA (Lim.)
Ik min:	0,075 kA	Ik1fnmin:	0,041 kA
Ik2ftmax:	0,151 kA	Zk min:	1528 mohm
Ip2ft:	1,27 kA (Lim.)	Zk max:	2761 mohm
Ik2ftmin:	0,067 kA	Zk1ftmin:	2730 mohm
Ik2max:	0,144 kA	Zk1ftmax:	5103 mohm
Ip2:	1,18 kA	Zk1fnmin:	2738 mohm
Ik2min:	0,065 kA	Zk1fnmx:	5117 mohm

Protezione

Tipo protezione:	MT+D	Taratura termica neutro:	32 A
Corrente nominale protez.:	32 A	Taratura magnetica neutro:	320 A
Numero poli:	4	Taratura differenziale:	0,3 A
Curva di sgancio:	C	Potere di interruzione PdI:	25 kA
Classe d'impiego:	A	PdI >= I max in ctocto a monte:	25 >= 1,11 kA
Taratura termica:	32 A	Norma:	Icu-EN60947
Taratura magnetica:	320 A		
Sg. magnetico < I mag. massima:	Prot. contatti indiretti		

Identificazione

Sigla utenza:	+GALLERIA.QFIN (F6ter)-Q22(F6ter)
Denominazione 1:	RISERVA
Denominazione 2:	
Informazioni aggiuntive/Note 1:	
Informazioni aggiuntive/Note 2:	

Utenza

Tipologia utenza:	Distribuzione generica	Sistema distribuzione:	TN-S
Potenza nominale:	0 kW	Collegamento fasi:	L1-N
Coefficiente:	1	Frequenza ingresso:	50 Hz
Potenza dimensionamento:	0 kW	Pot. trasferita a monte:	0 kVA
Potenza reattiva:	0 kVAR	Potenza totale:	1,39 kVA
Corrente di impiego Ib:	0 A	Potenza disponibile:	1,39 kVA
Fattore di potenza:	0,9		
Tensione nominale:	231 V		

Condizioni di guasto (CEI EN 60909-0)

Ikm max a monte:	1,11 kA	Ip1fn:	0,982 kA (Lim.)
Ikv max a valle:	1,11 kA	Ik1fnmin:	0,683 kA
Imagmax (magnetica massima):	683,4 A	Zk1ftmin:	246,8 mohm
Ik1ftmax:	1,03 kA	Zk1ftmax:	291,4 mohm
Ip1ft:	0,997 kA (Lim.)	Zk1fnmin:	253,2 mohm
Ik1ftmin:	0,713 kA	Zk1fnmx:	304,2 mohm
Ik1fnmax:	1 kA		

Protezione

Tipo protezione:	MT+D	Sg. magnetico < I mag. massima:	60 < 683,4 A
Corrente nominale protez.:	6 A	Taratura differenziale:	0,3 A
Numero poli:	2	Potere di interruzione PdI:	20 kA
Curva di sgancio:	C	PdI >= I max in ctocto a monte:	20 >= 1,11 kA
Classe d'impiego:	A	Norma:	Icu-EN60947
Taratura termica:	6 A		
Taratura magnetica:	60 A		

Identificazione

Sigla utenza:	+GALLERIA.QFIN (F7)-Q00a
Denominazione 1:	CAVO 1
Denominazione 2:	DA TR
Informazioni aggiuntive/Note 1:	
Informazioni aggiuntive/Note 2:	

Utenza

Tipologia utenza:	Distribuzione generica	Sistema distribuzione:	TN-S
Potenza nominale:	53,9 kW	Collegamento fasi:	3F+N
Coefficiente:	1	Frequenza ingresso:	50 Hz
Potenza dimensionamento:	53,9 kW	Pot. trasferita a monte:	60,1 kVA
Potenza reattiva:	26,5 kVAR	Potenza totale:	77,6 kVA
Corrente di impiego Ib:	88,6 A	Potenza disponibile:	17,5 kVA
Fattore di potenza:	0,897		
Tensione nominale:	400 V		

Cavi

Formazione:	3x(1x50)+1x25		
Tipo posa:	13 - cavi unipolari con guaina, con o senza armatura su passerelle perforate		
Disposizione posa:	Raggruppati a fascio, annegati		
Designazione cavo:	FG18M16 0.6/1 kV B2ca-s1a,d1,a1		
Isolante (fase+neutro+PE):	EPR	K ² S ² conduttore fase:	5,112E+07 A²s
Tabella posa:	CEI-UNEL 35024/1	K ² S ² neutro:	1,278E+07 A²s
Materiale conduttore:	RAME	Caduta di tensione parziale a Ib:	0,178 %
Lunghezza linea:	10 m	Caduta di tensione totale a Ib:	0,178 %
Corrente ammissibile Iz:	129,6 A	Temperatura ambiente:	30 °C
Corrente ammissibile neutro:	84,6 A	Temperatura cavo a Ib:	58 °C
Coefficiente di prossimità:	0,6 (Numero circuiti: 5)	Temperatura cavo a In:	74,8 °C
Coefficiente di temperatura:	1	Coordinamento Ib<=In<=Iz:	88,6<=112<=129,6 A
Coefficiente di declassamento:	0,6		

Condizioni di guasto (CEI EN 60909-0)

Ikm max a monte:	1,58 kA	Ik1ftmax:	1,53 kA
Ikv max a valle:	1,73 kA	Ip1ft:	2,66 kA
Imagmax (magnetica massima):	639,5 A	Ik1ftmin:	0,975 kA
Ik max:	1,21 kA	Ik1fnmax:	1,47 kA
Ip:	2,15 kA	Ip1fn:	2,66 kA
Ik min:	0,738 kA	Ik1fnmin:	0,918 kA
Ik2ftmax:	1,43 kA	Zk min:	210,6 mohm
Ip2ft:	2,49 kA	Zk max:	281,4 mohm
Ik2ftmin:	0,903 kA	Zk1ftmin:	166,1 mohm
Ik2max:	1,04 kA	Zk1ftmax:	213,3 mohm
Ip2:	1,86 kA	Zk1fnmin:	172,4 mohm
Ik2min:	0,64 kA	Zk1fnmx:	226,4 mohm

Identificazione

Sigla utenza:	+GALLERIA.QFIN (F7)-Q01(F7)
Denominazione 1:	GENERALE 1
Denominazione 2:	SEZIONE NORMALE
Informazioni aggiuntive/Note 1:	
Informazioni aggiuntive/Note 2:	

Utenza

Tipologia utenza:	Distribuzione generica	Sistema distribuzione:	TN-S
Potenza nominale:	53,9 kW	Collegamento fasi:	3F+N
Coefficiente:	1	Frequenza ingresso:	50 Hz
Potenza dimensionamento:	53,9 kW	Pot. trasferita a monte:	60,1 kVA
Potenza reattiva:	26,5 kVAR	Potenza totale:	77,6 kVA
Corrente di impiego Ib:	88,6 A	Potenza disponibile:	17,5 kVA
Fattore di potenza:	0,897		
Tensione nominale:	400 V		

Condizioni di guasto (CEI EN 60909-0)

Ikm max a monte:	1,55 kA	Ik1ftmax:	1,53 kA
Ikv max a valle:	1,73 kA	Ip1ft:	2,6 kA
Imagmax (magnetica massima):	639,5 A	Ik1ftmin:	0,975 kA
Ik max:	1,21 kA	Ik1fnmax:	1,47 kA
Ip:	2,12 kA	Ip1fn:	2,5 kA
Ik min:	0,738 kA	Ik1fnmin:	0,918 kA
Ik2ftmax:	1,43 kA	Zk min:	210,6 mohm
Ip2ft:	2,45 kA	Zk max:	281,5 mohm
Ik2ftmin:	0,903 kA	Zk1ftmin:	166,1 mohm
Ik2max:	1,04 kA	Zk1ftmax:	213,3 mohm
Ip2:	1,83 kA	Zk1fnmin:	172,4 mohm
Ik2min:	0,64 kA	Zk1fnmx:	226,4 mohm

Protezione

Tipo protezione:	MT	Taratura termica neutro:	112 A
Corrente nominale protez.:	160 A	Taratura magnetica neutro:	1280 A
Numero poli:	4	Potere di interruzione PdI:	16 kA
Taratura termica:	112 A	PdI \geq I max in ctocto a monte:	16 \geq 1,55 kA
Taratura magnetica:	1280 A	Norma:	Icu-EN60947
Sg. magnetico < I mag. massima:	Prot. contatti indiretti		

Identificazione

Sigla utenza:	+GALLERIA.QFIN (F7)-Q03(F7)
Denominazione 1:	ONDE CONVOGLIATE
Denominazione 2:	
Informazioni aggiuntive/Note 1:	
Informazioni aggiuntive/Note 2:	

Utenza

Tipologia utenza:	Terminale generica	Sistema distribuzione:	TN-S
Potenza nominale:	0,1 kW	Collegamento fasi:	L1-N
Coefficiente:	1	Frequenza ingresso:	50 Hz
Potenza dimensionamento:	0,1 kW	Pot. trasferita a monte:	0,111 kVA
Potenza reattiva:	0,048 kVAR	Potenza totale:	1,39 kVA
Corrente di impiego Ib:	0,481 A	Potenza disponibile:	1,27 kVA
Fattore di potenza:	0,9	Numero carichi utenza:	1
Tensione nominale:	231 V		

Condizioni di guasto (CEI EN 60909-0)

Ikm max a monte:	1,66 kA	Ip1fn:	1,29 kA (Lim.)
Ikv max a valle:	1,66 kA	Ik1fnmin:	0,918 kA
Imagmax (magnetica massima):	917,9 A	Zk1fnmin:	172,4 mohm
Ik1fnmax:	1,47 kA	Zk1fnmx:	226,5 mohm

Protezione

Tipo protezione:	MT	Sg. magnetico < I mag. massima:	60 < 917,9 A
Corrente nominale protez.:	6 A	Potere di interruzione PdI:	20 kA
Numero poli:	2	PdI >= I max in ctocto a monte:	20 >= 1,66 kA
Curva di sgancio:	C	Norma:	Icu-EN60947
Taratura termica:	6 A		
Taratura magnetica:	60 A		

Identificazione

Sigla utenza:	+GALLERIA.QFIN (F7)-Q04(F7)
Denominazione 1:	ILLUM. EMERGENZA
Denominazione 2:	FILTRO 1
Informazioni aggiuntive/Note 1:	
Informazioni aggiuntive/Note 2:	

Utenza

Tipologia utenza:	Terminale generica	Sistema distribuzione:	TN-S
Potenza nominale:	0,012 kW	Collegamento fasi:	L2-N
Coefficiente:	1	Frequenza ingresso:	50 Hz
Potenza dimensionamento:	0,012 kW	Pot. trasferita a monte:	0,013 kVA
Potenza reattiva:	0,006 kVAR	Potenza totale:	1,39 kVA
Corrente di impiego Ib:	0,058 A	Potenza disponibile:	1,37 kVA
Fattore di potenza:	0,9	Numero carichi utenza:	1
Tensione nominale:	231 V		

Cavi

Formazione:	2x2.5		
Tipo posa:	13 - cavi multipolari con o senza armatura su passerelle perforate		
Disposizione posa:	Raggruppati a fascio, annegati		
Designazione cavo:	FG180M16 0.6/1 kV B2ca-s1a,d1,a1		
Isolante (fase+neutro+PE):	EPR	K ² S ² conduttore fase:	1,278E+05 A²s
Tabella posa:	CEI-UNEL 35024/1	K ² S ² neutro:	1,278E+05 A²s
Materiale conduttore:	RAME	Caduta di tensione parziale a Ib:	0,007 %
Lunghezza linea:	20 m	Caduta di tensione totale a Ib:	0,189 %
Corrente ammissibile Iz:	21,6 A	Temperatura ambiente:	30 °C
Corrente ammissibile neutro:	21,6 A	Temperatura cavo a Ib:	30 °C
Coefficiente di prossimità:	0,6 (Numero circuiti: 5)	Temperatura cavo a In:	34,6 °C
Coefficiente di temperatura:	1	Coordinamento Ib<=In<=Iz:	0,058<=6<=21,6 A
Coefficiente di declassamento:	0,6		

Condizioni di guasto (CEI EN 60909-0)

Ikm max a monte:	1,66 kA	Ip1fn:	1,29 kA (Lim.)
Ikv max a valle:	0,574 kA	Ik1fnmin:	0,255 kA
Imagmax (magnetica massima):	254,8 A	Zk1fnmin:	464,3 mohm
Ik1fnmax:	0,547 kA	Zk1fnmx:	815,9 mohm

Protezione

Tipo protezione:	MT+C		
Corrente nominale protez.:	6 A	Sg. magnetico < I mag. massima:	60 < 254,8 A
Numero poli:	2	Potere di interruzione PdI:	20 kA
Curva di sgancio:	C	PdI >= I max in ctocto a monte:	20 >= 1,66 kA
Taratura termica:	6 A	Norma:	Icu-EN60947
Taratura magnetica:	60 A		

Identificazione

Sigla utenza:	+GALLERIA.QFIN (F7)-Q05(F7)
Denominazione 1:	ILLUM. EMERGENZA
Denominazione 2:	FILTRO 2
Informazioni aggiuntive/Note 1:	
Informazioni aggiuntive/Note 2:	

Utenza

Tipologia utenza:	Terminale generica	Sistema distribuzione:	TN-S
Potenza nominale:	0,012 kW	Collegamento fasi:	L3-N
Coefficiente:	1	Frequenza ingresso:	50 Hz
Potenza dimensionamento:	0,012 kW	Pot. trasferita a monte:	0,013 kVA
Potenza reattiva:	0,006 kVAR	Potenza totale:	1,39 kVA
Corrente di impiego Ib:	0,058 A	Potenza disponibile:	1,37 kVA
Fattore di potenza:	0,9	Numero carichi utenza:	1
Tensione nominale:	231 V		

Cavi

Formazione:	2x2.5		
Tipo posa:	61 cavi multipolari in tubi protettivi interrati		
Disposizione posa:	In tubi interrati a distanza nulla		
Designazione cavo:	FG180M16 0.6/1 kV B2ca-s1a,d1,a1		
Isolante (fase+neutro+PE):	EPR	K ² S ² conduttore fase:	1,278E+05 A²s
Tabella posa:	CEI-UNEL 35026	K ² S ² neutro:	1,278E+05 A²s
Materiale conduttore:	RAME	Caduta di tensione parziale a Ib:	0,045 %
Lunghezza linea:	120 m	Caduta di tensione totale a Ib:	0,225 %
Corrente ammissibile Iz:	18,1 A	Temperatura ambiente:	30 °C
Corrente ammissibile neutro:	18,1 A	Temperatura cavo a Ib:	30 °C
Coefficiente di prossimità:	0,65 (Numero circuiti: 5)	Temperatura cavo a In:	36,6 °C
Coefficiente di temperatura:	0,93	Coordinamento Ib<=In<=Iz:	0,058<=6<=18,1 A
Coefficiente di declassamento:	0,605		

Condizioni di guasto (CEI EN 60909-0)

Ikm max a monte:	1,66 kA	Ip1fn:	1,29 kA (Lim.)
Ikv max a valle:	0,126 kA	Ik1fnmin:	0,054 kA
Imagmax (magnetica massima):	53,8 A	Zk1fnmin:	2043 mohm
Ik1fnmax:	0,124 kA	Zk1fnmx:	3861 mohm

Protezione

Tipo protezione:	MT+C		
Corrente nominale protez.:	6 A	Sg. magnetico < I mag. massima:	Prot. contatti indiretti
Numero poli:	2	Potere di interruzione PdI:	20 kA
Curva di sgancio:	C	PdI >= I max in ctocto a monte:	20 >= 1,66 kA
Taratura termica:	6 A	Norma:	Icu-EN60947
Taratura magnetica:	60 A		

Identificazione

Sigla utenza:	+GALLERIA.QFIN (F7)-Q06(F7)
Denominazione 1:	ILLUM. EMERGENZA
Denominazione 2:	VIA DI ESODO LATO 1
Informazioni aggiuntive/Note 1:	
Informazioni aggiuntive/Note 2:	

Utenza

Tipologia utenza:	Terminale generica	Sistema distribuzione:	TN-S
Potenza nominale:	0,054 kW	Collegamento fasi:	L1-N
Coefficiente:	1	Frequenza ingresso:	50 Hz
Potenza dimensionamento:	0,054 kW	Pot. trasferita a monte:	0,06 kVA
Potenza reattiva:	0,026 kVAR	Potenza totale:	1,39 kVA
Corrente di impiego Ib:	0,26 A	Potenza disponibile:	1,33 kVA
Fattore di potenza:	0,9	Numero carichi utenza:	1
Tensione nominale:	231 V		

Cavi

Formazione:	2x2.5		
Tipo posa:	13 - cavi multipolari con o senza armatura su passerelle perforate		
Disposizione posa:	Raggruppati a fascio, annegati		
Designazione cavo:	FG180M16 0.6/1 kV B2ca-s1a,d1,a1		
Isolante (fase+neutro+PE):	EPR	K ² S ² conduttore fase:	1,278E+05 A²s
Tabella posa:	CEI-UNEL 35024/1	K ² S ² neutro:	1,278E+05 A²s
Materiale conduttore:	RAME	Caduta di tensione parziale a Ib:	0,101 %
Lunghezza linea:	60 m	Caduta di tensione totale a Ib:	0,305 %
Corrente ammissibile Iz:	21,6 A	Temperatura ambiente:	30 °C
Corrente ammissibile neutro:	21,6 A	Temperatura cavo a Ib:	30 °C
Coefficiente di prossimità:	0,6 (Numero circuiti: 5)	Temperatura cavo a In:	34,6 °C
Coefficiente di temperatura:	1	Coordinamento Ib<=In<=Iz:	0,26<=6<=21,6 A
Coefficiente di declassamento:	0,6		

Condizioni di guasto (CEI EN 60909-0)

Ikm max a monte:	1,66 kA	Ip1fn:	1,29 kA (Lim.)
Ikv max a valle:	0,237 kA	Ik1fnmin:	0,102 kA
Imagmax (magnetica massima):	102,3 A	Zk1fnmin:	1092 mohm
Ik1fnmax:	0,233 kA	Zk1fnmx:	2032 mohm

Protezione

Tipo protezione:	MT+C		
Corrente nominale protez.:	6 A	Sg. magnetico < I mag. massima:	60 < 102,3 A
Numero poli:	2	Potere di interruzione PdI:	20 kA
Curva di sgancio:	C	PdI >= I max in ctocto a monte:	20 >= 1,66 kA
Taratura termica:	6 A	Norma:	Icu-EN60947
Taratura magnetica:	60 A		

Identificazione

Sigla utenza:	+GALLERIA.QFIN (F7)-Q07(F7)
Denominazione 1:	ILLUM. EMERGENZA
Denominazione 2:	VIA DI ESODO LATO 2
Informazioni aggiuntive/Note 1:	
Informazioni aggiuntive/Note 2:	

Utenza

Tipologia utenza:	Terminale generica	Sistema distribuzione:	TN-S
Potenza nominale:	0,11 kW	Collegamento fasi:	L2-N
Coefficiente:	1	Frequenza ingresso:	50 Hz
Potenza dimensionamento:	0,11 kW	Pot. trasferita a monte:	0,122 kVA
Potenza reattiva:	0,053 kVAR	Potenza totale:	1,39 kVA
Corrente di impiego Ib:	0,529 A	Potenza disponibile:	1,26 kVA
Fattore di potenza:	0,9	Numero carichi utenza:	1
Tensione nominale:	231 V		

Cavi

Formazione:	2x2.5		
Tipo posa:	13 - cavi multipolari con o senza armatura su passerelle perforate		
Disposizione posa:	Raggruppati a fascio, annegati		
Designazione cavo:	FG180M16 0.6/1 kV B2ca-s1a,d1,a1		
Isolante (fase+neutro+PE):	EPR	K ² S ² conduttore fase:	1,278E+05 A²s
Tabella posa:	CEI-UNEL 35024/1	K ² S ² neutro:	1,278E+05 A²s
Materiale conduttore:	RAME	Caduta di tensione parziale a Ib:	0,617 %
Lunghezza linea:	180 m	Caduta di tensione totale a Ib:	0,799 %
Corrente ammissibile Iz:	21,6 A	Temperatura ambiente:	30 °C
Corrente ammissibile neutro:	21,6 A	Temperatura cavo a Ib:	30 °C
Coefficiente di prossimità:	0,6 (Numero circuiti: 5)	Temperatura cavo a In:	34,6 °C
Coefficiente di temperatura:	1	Coordinamento Ib<=In<=Iz:	0,529<=6<=21,6 A
Coefficiente di declassamento:	0,6		

Condizioni di guasto (CEI EN 60909-0)

Ikm max a monte:	1,66 kA	Ip1fn:	1,29 kA (Lim.)
Ikv max a valle:	0,085 kA	Ik1fnmin:	0,037 kA
Imagmax (magnetica massima):	36,5 A	Zk1fnmin:	2996 mohm
Ik1fnmax:	0,085 kA	Zk1fnmx:	5691 mohm

Protezione

Tipo protezione:	MT+C		
Corrente nominale protez.:	6 A	Sg. magnetico < I mag. massima:	Prot. contatti indiretti
Numero poli:	2	Potere di interruzione PdI:	20 kA
Curva di sgancio:	C	PdI >= I max in ctocto a monte:	20 >= 1,66 kA
Taratura termica:	6 A	Norma:	Icu-EN60947
Taratura magnetica:	60 A		

Identificazione

Sigla utenza:	+GALLERIA.QFIN (F7)-Q08(F7)
Denominazione 1:	ILLUM. EMERGENZA
Denominazione 2:	CUNICOLO 1/1
Informazioni aggiuntive/Note 1:	
Informazioni aggiuntive/Note 2:	

Utenza

Tipologia utenza:	Distribuzione generica montante		
Potenza nominale:	0,174 kW	Sistema distribuzione:	TN-S
Coefficiente:	1	Collegamento fasi:	L3-N
Potenza dimensionamento:	0,174 kW	Frequenza ingresso:	50 Hz
Potenza reattiva:	0,084 kVAR	Pot. trasferita a monte:	0,193 kVA
Corrente di impiego Ib:	0,837 A	Potenza totale:	1,39 kVA
Fattore di potenza:	0,9	Potenza disponibile:	1,19 kVA
Tensione nominale:	231 V		

Cavi

Formazione:	2x2.5		
Tipo posa:	13 - cavi multipolari con o senza armatura su passerelle perforate		
Disposizione posa:	Raggruppati a fascio, annegati		
Designazione cavo	FG180M16 0.6/1 kV B2ca-s1a,d1,a1		
Isolante (fase+neutro+PE):	EPR	K ² S ² conduttore fase:	1,278E+05 A²s
Tabella posa:	CEI-UNEL 35024/1	K ² S ² neutro:	1,278E+05 A²s
Materiale conduttore:	RAME	Caduta di tensione parziale a Ib:	1,85 %
Lunghezza linea:	690 m	Caduta di tensione totale a Ib:	2,03 %
Corrente ammissibile Iz:	21,6 A	Temperatura ambiente:	30 °C
Corrente ammissibile neutro:	21,6 A	Temperatura cavo a Ib:	30,1 °C
Coefficiente di prossimità:	0,6 (Numero circuiti: 5)	Temperatura cavo a In:	34,6 °C
Coefficiente di temperatura:	1	Coordinamento Ib<=In<=Iz:	0,837<=6<=21,6 A
Coefficiente di declassamento	0,6		

Condizioni di guasto (CEI EN 60909-0)

Ikm max a monte:	1,66 kA	Ip1fn:	1,29 kA (Lim.)
Ikv max a valle:	0,023 kA	Ik1fnmin:	0,01 kA
Imagmax (magnetica massima):	9,78 A	Zk1fnmin:	11099 mohm
Ik1fnmax:	0,023 kA	Zk1fnmx:	21251 mohm

Protezione

Tipo protezione:	MT+C		
Corrente nominale protez.:	6 A	Sg. magnetico < I mag. massima:	Prot. contatti indiretti
Numero poli:	2	Potere di interruzione PdI:	20 kA
Curva di sgancio:	C	PdI >= I max in ctocto a monte:	20 >= 1,66 kA
Taratura termica:	6 A	Norma:	Icu-EN60947
Taratura magnetica:	60 A		

Identificazione

Sigla utenza:	+GALLERIA.QFIN (F7)-Q09(F7)
Denominazione 1:	ILLUM. EMERGENZA
Denominazione 2:	CUNICOLO 1/2
Informazioni aggiuntive/Note 1:	
Informazioni aggiuntive/Note 2:	

Utenza

Tipologia utenza:	Distribuzione generica montante		
Potenza nominale:	0,174 kW	Sistema distribuzione:	TN-S
Coefficiente:	1	Collegamento fasi:	L1-N
Potenza dimensionamento:	0,174 kW	Frequenza ingresso:	50 Hz
Potenza reattiva:	0,084 kVAR	Pot. trasferita a monte:	0,194 kVA
Corrente di impiego Ib:	0,838 A	Potenza totale:	1,39 kVA
Fattore di potenza:	0,9	Potenza disponibile:	1,19 kVA
Tensione nominale:	231 V		

Cavi

Formazione:	2x2.5		
Tipo posa:	13 - cavi multipolari con o senza armatura su passerelle perforate		
Disposizione posa:	Raggruppati a fascio, annegati		
Designazione cavo	FG180M16 0.6/1 kV B2ca-s1a,d1,a1		
Isolante (fase+neutro+PE):	EPR	K ² S ² conduttore fase:	1,278E+05 A²s
Tabella posa:	CEI-UNEL 35024/1	K ² S ² neutro:	1,278E+05 A²s
Materiale conduttore:	RAME	Caduta di tensione parziale a Ib:	1,85 %
Lunghezza linea:	690 m	Caduta di tensione totale a Ib:	2,05 %
Corrente ammissibile Iz:	21,6 A	Temperatura ambiente:	30 °C
Corrente ammissibile neutro:	21,6 A	Temperatura cavo a Ib:	30,1 °C
Coefficiente di prossimità:	0,6 (Numero circuiti: 5)	Temperatura cavo a In:	34,6 °C
Coefficiente di temperatura:	1	Coordinamento Ib<=In<=Iz:	0,838<=6<=21,6 A
Coefficiente di declassamento	0,6		

Condizioni di guasto (CEI EN 60909-0)

Ikm max a monte:	1,66 kA	Ip1fn:	1,29 kA (Lim.)
Ikv max a valle:	0,023 kA	Ik1fnmin:	0,01 kA
Imagmax (magnetica massima):	9,78 A	Zk1fnmin:	11099 mohm
Ik1fnmax:	0,023 kA	Zk1fnmx:	21251 mohm

Protezione

Tipo protezione:	MT+C		
Corrente nominale protez.:	6 A	Sg. magnetico < I mag. massima:	Prot. contatti indiretti
Numero poli:	2	Potere di interruzione PdI:	20 kA
Curva di sgancio:	C	PdI >= I max in ctocto a monte:	20 >= 1,66 kA
Taratura termica:	6 A	Norma:	Icu-EN60947
Taratura magnetica:	60 A		

Identificazione

Sigla utenza:	+GALLERIA.QFIN (F7)-Q10(F7)
Denominazione 1:	ILLUM. EMERGENZA
Denominazione 2:	CUNICOLO 2/1
Informazioni aggiuntive/Note 1:	
Informazioni aggiuntive/Note 2:	

Utenza

Tipologia utenza:	Distribuzione generica montante		
Potenza nominale:	0,174 kW	Sistema distribuzione:	TN-S
Coefficiente:	1	Collegamento fasi:	L2-N
Potenza dimensionamento:	0,174 kW	Frequenza ingresso:	50 Hz
Potenza reattiva:	0,084 kVAR	Pot. trasferita a monte:	0,193 kVA
Corrente di impiego Ib:	0,837 A	Potenza totale:	1,39 kVA
Fattore di potenza:	0,9	Potenza disponibile:	1,19 kVA
Tensione nominale:	231 V		

Cavi

Formazione:	2x2.5		
Tipo posa:	13 - cavi multipolari con o senza armatura su passerelle perforate		
Disposizione posa:	Raggruppati a fascio, annegati		
Designazione cavo	FG180M16 0.6/1 kV B2ca-s1a,d1,a1		
Isolante (fase+neutro+PE):	EPR	K ² S ² conduttore fase:	1,278E+05 A²s
Tabella posa:	CEI-UNEL 35024/1	K ² S ² neutro:	1,278E+05 A²s
Materiale conduttore:	RAME	Caduta di tensione parziale a Ib:	1,85 %
Lunghezza linea:	690 m	Caduta di tensione totale a Ib:	2,03 %
Corrente ammissibile Iz:	21,6 A	Temperatura ambiente:	30 °C
Corrente ammissibile neutro:	21,6 A	Temperatura cavo a Ib:	30,1 °C
Coefficiente di prossimità:	0,6 (Numero circuiti: 5)	Temperatura cavo a In:	34,6 °C
Coefficiente di temperatura:	1	Coordinamento Ib<=In<=Iz:	0,837<=6<=21,6 A
Coefficiente di declassamento	0,6		

Condizioni di guasto (CEI EN 60909-0)

Ikm max a monte:	1,66 kA	Ip1fn:	1,29 kA (Lim.)
Ikv max a valle:	0,023 kA	Ik1fnmin:	0,01 kA
Imagmax (magnetica massima):	9,78 A	Zk1fnmin:	11099 mohm
Ik1fnmax:	0,023 kA	Zk1fnmx:	21251 mohm

Protezione

Tipo protezione:	MT+C		
Corrente nominale protez.:	6 A	Sg. magnetico < I mag. massima:	Prot. contatti indiretti
Numero poli:	2	Potere di interruzione PdI:	20 kA
Curva di sgancio:	C	PdI >= I max in ctocto a monte:	20 >= 1,66 kA
Taratura termica:	6 A	Norma:	Icu-EN60947
Taratura magnetica:	60 A		

Identificazione

Sigla utenza:	+GALLERIA.QFIN (F7)-Q11(F7)
Denominazione 1:	ILLUM. EMERGENZA
Denominazione 2:	CUNICOLO 2/2
Informazioni aggiuntive/Note 1:	
Informazioni aggiuntive/Note 2:	

Utenza

Tipologia utenza:	Distribuzione generica montante		
Potenza nominale:	0,174 kW	Sistema distribuzione:	TN-S
Coefficiente:	1	Collegamento fasi:	L3-N
Potenza dimensionamento:	0,174 kW	Frequenza ingresso:	50 Hz
Potenza reattiva:	0,084 kVAR	Pot. trasferita a monte:	0,193 kVA
Corrente di impiego Ib:	0,837 A	Potenza totale:	1,39 kVA
Fattore di potenza:	0,9	Potenza disponibile:	1,19 kVA
Tensione nominale:	231 V		

Cavi

Formazione:	2x2.5		
Tipo posa:	13 - cavi multipolari con o senza armatura su passerelle perforate		
Disposizione posa:	Raggruppati a fascio, annegati		
Designazione cavo:	FG180M16 0.6/1 kV B2ca-s1a,d1,a1		
Isolante (fase+neutro+PE):	EPR	K ² S ² conduttore fase:	1,278E+05 A²s
Tabella posa:	CEI-UNEL 35024/1	K ² S ² neutro:	1,278E+05 A²s
Materiale conduttore:	RAME	Caduta di tensione parziale a Ib:	1,85 %
Lunghezza linea:	690 m	Caduta di tensione totale a Ib:	2,03 %
Corrente ammissibile Iz:	21,6 A	Temperatura ambiente:	30 °C
Corrente ammissibile neutro:	21,6 A	Temperatura cavo a Ib:	30,1 °C
Coefficiente di prossimità:	0,6 (Numero circuiti: 5)	Temperatura cavo a In:	34,6 °C
Coefficiente di temperatura:	1	Coordinamento Ib<=In<=Iz:	0,837<=6<=21,6 A
Coefficiente di declassamento:	0,6		

Condizioni di guasto (CEI EN 60909-0)

Ikm max a monte:	1,66 kA	Ip1fn:	1,29 kA (Lim.)
Ikv max a valle:	0,023 kA	Ik1fnmin:	0,01 kA
Imagmax (magnetica massima):	9,78 A	Zk1fnmin:	11099 mohm
Ik1fnmax:	0,023 kA	Zk1fnmx:	21251 mohm

Protezione

Tipo protezione:	MT+C		
Corrente nominale protez.:	6 A	Sg. magnetico < I mag. massima:	Prot. contatti indiretti
Numero poli:	2	Potere di interruzione PdI:	20 kA
Curva di sgancio:	C	PdI >= I max in ctocto a monte:	20 >= 1,66 kA
Taratura termica:	6 A	Norma:	Icu-EN60947
Taratura magnetica:	60 A		

Identificazione

Sigla utenza:	+GALLERIA.QFIN (F7)-Q12(F7)
Denominazione 1:	ILL. PIAZZALE
Denominazione 2:	ESTERNO
Informazioni aggiuntive/Note 1:	
Informazioni aggiuntive/Note 2:	

Utenza

Tipologia utenza:	Terminale generica	Sistema distribuzione:	TN-S
Potenza nominale:	0,13 kW	Collegamento fasi:	L1-N
Coefficiente:	1	Frequenza ingresso:	50 Hz
Potenza dimensionamento:	0,13 kW	Pot. trasferita a monte:	0,144 kVA
Potenza reattiva:	0,063 kVAR	Potenza totale:	2,31 kVA
Corrente di impiego Ib:	0,625 A	Potenza disponibile:	2,17 kVA
Fattore di potenza:	0,9	Numero carichi utenza:	1
Tensione nominale:	231 V		

Cavi

Formazione:	2x6		
Tipo posa:	61 cavi multipolari in tubi protettivi interrati		
Disposizione posa:	In tubi interrati a distanza nulla		
Designazione cavo	FG180M16 0.6/1 kV B2ca-s1a,d1,a1		
Isolante (fase+neutro+PE):	EPR	K ² S ² conduttore fase:	7,362E+05 A²s
Tabella posa:	CEI-UNEL 35026	K ² S ² neutro:	7,362E+05 A²s
Materiale conduttore:	RAME	Caduta di tensione parziale a Ib:	1,3 %
Lunghezza linea:	800 m	Caduta di tensione totale a Ib:	1,5 %
Corrente ammissibile Iz:	31,9 A	Temperatura ambiente:	20 °C
Corrente ammissibile neutro:	31,9 A	Temperatura cavo a Ib:	20 °C
Coefficiente di prossimità:	0,65 (Numero circuiti: 5)	Temperatura cavo a In:	26,9 °C
Coefficiente di temperatura:	1	Coordinamento Ib<=In<=Iz:	0,625<=10<=31,9 A
Coefficiente di declassamento	0,65		

Condizioni di guasto (CEI EN 60909-0)

Ikm max a monte:	1,72 kA	Ip1fn:	1,52 kA (Lim.)
Ikv max a valle:	0,093 kA	Ik1fnmin:	0,02 kA
Imagmax (magnetica massima):	20,2 A	Zk1ftmin:	2762 mohm
Ik1ftmax:	0,092 kA	Zk1ftmax:	5238 mohm
Ip1ft:	1,56 kA (Lim.)	Zk1fnmin:	5399 mohm
Ik1ftmin:	0,04 kA	Zk1fnmx:	10304 mohm
Ik1fnmax:	0,047 kA		

Protezione

Tipo protezione:	MT+D+C	Sg. magnetico < I mag. massima:	Prot. contatti indiretti
Corrente nominale protez.:	10 A	Taratura differenziale:	0,3 A
Numero poli:	2	Potere di interruzione PdI:	20 kA
Curva di sgancio:	C	PdI >= I max in ctocto a monte:	20 >= 1,72 kA
Classe d'impiego:	A	Norma:	Icu-EN60947
Taratura termica:	10 A		
Taratura magnetica:	100 A		

Identificazione

Sigla utenza:	+GALLERIA.QFIN (F7)-Q13(F7)
Denominazione 1:	RISERVA
Denominazione 2:	
Informazioni aggiuntive/Note 1:	
Informazioni aggiuntive/Note 2:	

Utenza

Tipologia utenza:	Distribuzione generica	Sistema distribuzione:	TN-S
Potenza nominale:	0 kW	Collegamento fasi:	L2-N
Coefficiente:	1	Frequenza ingresso:	50 Hz
Potenza dimensionamento:	0 kW	Pot. trasferita a monte:	0 kVA
Potenza reattiva:	0 kVAR	Potenza totale:	3,7 kVA
Corrente di impiego Ib:	0 A	Potenza disponibile:	3,7 kVA
Fattore di potenza:	0,9		
Tensione nominale:	231 V		

Condizioni di guasto (CEI EN 60909-0)

Ikm max a monte:	1,72 kA	Ip1fn:	1,7 kA (Lim.)
Ikv max a valle:	1,72 kA	Ik1fnmin:	0,918 kA
Imagmax (magnetica massima):	917,9 A	Zk1ftmin:	166,2 mohm
Ik1ftmax:	1,53 kA	Zk1ftmax:	213,4 mohm
Ip1ft:	1,75 kA (Lim.)	Zk1fnmin:	172,4 mohm
Ik1ftmin:	0,974 kA	Zk1fnmx:	226,5 mohm
Ik1fnmax:	1,47 kA		

Protezione

Tipo protezione:	MT+D	Sg. magnetico < I mag. massima:	80 < 917,9 A
Corrente nominale protez.:	16 A	Taratura differenziale:	0,5 A
Numero poli:	2	Potere di interruzione PdI:	20 kA
Curva di sgancio:	B	PdI >= I max in ctocto a monte:	20 >= 1,72 kA
Classe d'impiego:	A	Norma:	Icu-EN60947
Taratura termica:	16 A		
Taratura magnetica:	80 A		

Identificazione

Sigla utenza:	+GALLERIA.QFIN (F7)-Q14(F7)
Denominazione 1:	RISERVA
Denominazione 2:	
Informazioni aggiuntive/Note 1:	
Informazioni aggiuntive/Note 2:	

Utenza

Tipologia utenza:	Distribuzione generica	Sistema distribuzione:	TN-S
Potenza nominale:	0 kW	Collegamento fasi:	L2-N
Coefficiente:	1	Frequenza ingresso:	50 Hz
Potenza dimensionamento:	0 kW	Pot. trasferita a monte:	0 kVA
Potenza reattiva:	0 kVAR	Potenza totale:	3,7 kVA
Corrente di impiego Ib:	0 A	Potenza disponibile:	3,7 kVA
Fattore di potenza:	0,9		
Tensione nominale:	231 V		

Condizioni di guasto (CEI EN 60909-0)

Ikm max a monte:	1,72 kA	Ip1fn:	1,7 kA (Lim.)
Ikv max a valle:	1,72 kA	Ik1fnmin:	0,918 kA
Imagmax (magnetica massima):	917,9 A	Zk1ftmin:	166,2 mohm
Ik1ftmax:	1,53 kA	Zk1ftmax:	213,4 mohm
Ip1ft:	1,75 kA (Lim.)	Zk1fnmin:	172,4 mohm
Ik1ftmin:	0,974 kA	Zk1fnmx:	226,5 mohm
Ik1fnmax:	1,47 kA		

Protezione

Tipo protezione:	MT+D	Sg. magnetico < I mag. massima:	80 < 917,9 A
Corrente nominale protez.:	16 A	Taratura differenziale:	0,5 A
Numero poli:	2	Potere di interruzione PdI:	20 kA
Curva di sgancio:	B	PdI >= I max in ctocto a monte:	20 >= 1,72 kA
Classe d'impiego:	A	Norma:	Icu-EN60947
Taratura termica:	16 A		
Taratura magnetica:	80 A		

Identificazione

Sigla utenza:	+GALLERIA.QFIN (F7)-Q15(F7)
Denominazione 1:	VENTILATORE 1
Denominazione 2:	(VC) (EVENTUALE)
Informazioni aggiuntive/Note 1:	
Informazioni aggiuntive/Note 2:	

Utenza

Tipologia utenza:	Terminale motore		
Potenza nominale:	33,3 kW	Collegamento fasi:	3F
Coefficiente:	1	Frequenza ingresso:	50 Hz
Potenza dimensionamento:	33,3 kW	Pot. trasferita a monte:	37 kVA
Potenza reattiva:	16,1 kVAR	Potenza totale:	43,6 kVA
Corrente di impiego Ib:	53,5 A	Potenza disponibile:	6,61 kVA
Fattore di potenza:	0,9	Numero carichi utenza:	1
Tensione nominale:	400 V	Potenza meccanica motore:	30 kW
Sistema distribuzione:	TN-S	Rendimento motore:	0,9

Cavi

Formazione:	3x(1x35)+1G16		
Tipo posa:	61 cavi unipolari con guaina in tubi protettivi interrati		
Disposizione posa:	In tubi interrati a distanza nulla		
Designazione cavo	FG18M16 0.6/1 kV B2ca-s1a,d1,a1		
Isolante (fase+neutro+PE):	EPR	K ² S ² conduttore fase:	2,505E+07 A²s
Tabella posa:	CEI-UNEL 35026	K ² S ² PE:	7,93E+06 A²s
Materiale conduttore:	RAME	Caduta di tensione parziale a Ib:	0,558 %
Lunghezza linea:	40 m	Caduta di tensione totale a Ib:	0,722 %
Corrente ammissibile Iz:	78,7 A	Temperatura ambiente:	20 °C
Corrente ammissibile neutro:	n.d.	Temperatura cavo a Ib:	52,3 °C
Coefficiente di prossimità:	0,65 (Numero circuiti: 5)	Temperatura cavo a In:	64,9 °C
Coefficiente di temperatura:	1	Coordinamento Ib<=In<=Iz:	53,5<=63<=78,7 A
Coefficiente di declassamento	0,65		

Condizioni di guasto (CEI EN 60909-0)

Ikm max a monte:	1,64 kA	Ip2:	1,83 kA
Ikv max a valle:	1,4 kA	Ik2min:	0,561 kA
Imagmax (magnetica massima):	560,8 A	Ik1ftmax:	1,12 kA
Ik max:	1,1 kA	Ip1ft:	2,6 kA
Ip:	2,12 kA	Ik1ftmin:	0,615 kA
Ik min:	0,648 kA	Zk min:	230,2 mohm
Ik2ftmax:	1,21 kA	Zk max:	321 mohm
Ip2ft:	2,45 kA	Zk1ftmin:	226,7 mohm
Ik2ftmin:	0,678 kA	Zk1ftmax:	338,2 mohm
Ik2max:	0,956 kA		

Protezione

Tipo avviamento:	Avviamento diretto		
Tipo protezione:	MS+D+C		
Corrente nominale protez.:	63 A	Taratura differenziale:	0,5 A
Numero poli:	3	Potere di interruzione PdI:	35 kA
Taratura termica:	63 A	PdI >= I max in ctocto a monte:	35 >= 1,64 kA
Taratura magnetica:	756 A	Norma:	Icu-EN60947
Sg. magnetico < I mag. massima:	Prot. contatti indiretti		

Identificazione

Sigla utenza:	+GALLERIA.QFIN (F7)-Q16(F7)
Denominazione 1:	VENTILATORE 2
Denominazione 2:	(VF1)
Informazioni aggiuntive/Note 1:	
Informazioni aggiuntive/Note 2:	

Utenza

Tipologia utenza:	Terminale motore		
Potenza nominale:	16,7 kW	Collegamento fasi:	3F
Coefficiente:	1	Frequenza ingresso:	50 Hz
Potenza dimensionamento:	16,7 kW	Pot. trasferita a monte:	18,5 kVA
Potenza reattiva:	8,07 kVAR	Potenza totale:	22,2 kVA
Corrente di impiego Ib:	26,7 A	Potenza disponibile:	3,65 kVA
Fattore di potenza:	0,9	Numero carichi utenza:	1
Tensione nominale:	400 V	Potenza meccanica motore:	15 kW
Sistema distribuzione:	TN-S	Rendimento motore:	0,9

Cavi

Formazione:	4G16		
Tipo posa:	13 - cavi multipolari con o senza armatura su passerelle perforate		
Disposizione posa:	Raggruppati a fascio, annegati		
Designazione cavo	FG180M16 0.6/1 kV B2ca-s1a,d1,a1		
Isolante (fase+neutro+PE):	EPR	K ² S ² conduttore fase:	5,235E+06 A²s
Tabella posa:	CEI-UNEL 35024/1	K ² S ² PE:	5,235E+06 A²s
Materiale conduttore:	RAME	Caduta di tensione parziale a Ib:	0,203 %
Lunghezza linea:	15 m	Caduta di tensione totale a Ib:	0,367 %
Corrente ammissibile Iz:	64,8 A	Temperatura ambiente:	20 °C
Corrente ammissibile neutro:	n.d.	Temperatura cavo a Ib:	31,9 °C
Coefficiente di prossimità:	0,6 (Numero circuiti: 5)	Temperatura cavo a In:	37,1 °C
Coefficiente di temperatura:	1,08	Coordinamento Ib<=In<=Iz:	26,7<=32<=64,8 A
Coefficiente di declassamento	0,648		

Condizioni di guasto (CEI EN 60909-0)

Ikm max a monte:	1,68 kA	Ip2:	1,8 kA (Lim.)
Ikv max a valle:	1,49 kA	Ik2min:	0,576 kA
Imagmax (magnetica massima):	575,5 A	Ik1ftmax:	1,3 kA
Ik max:	1,13 kA	Ip1ft:	2,33 kA (Lim.)
Ip:	2,01 kA (Lim.)	Ik1ftmin:	0,754 kA
Ik min:	0,665 kA	Zk min:	225,4 mohm
Ik2ftmax:	1,3 kA	Zk max:	312,7 mohm
Ip2ft:	2,24 kA (Lim.)	Zk1ftmin:	195,7 mohm
Ik2ftmin:	0,749 kA	Zk1ftmax:	275,7 mohm
Ik2max:	0,976 kA		

Protezione

Tipo avviamento:	Avviamento diretto		
Tipo protezione:	MS+D+C		
Corrente nominale protez.:	32 A	Taratura differenziale:	0,5 A
Numero poli:	3	Potere di interruzione PdI:	10 kA
Taratura termica:	32 A	PdI >= I max in ctocto a monte:	10 >= 1,68 kA
Taratura magnetica:	416 A	Norma:	Icu-EN60947
Sg. magnetico < I mag. massima:	416 < 575,5 A		

Identificazione

Sigla utenza:	+GALLERIA.QFIN (F7)-Q17(F7)
Denominazione 1:	VENTILATORE 3
Denominazione 2:	(VF2)
Informazioni aggiuntive/Note 1:	
Informazioni aggiuntive/Note 2:	

Utenza

Tipologia utenza:	Terminale motore		
Potenza nominale:	16,7 kW	Collegamento fasi:	3F
Coefficiente:	1	Frequenza ingresso:	50 Hz
Potenza dimensionamento:	16,7 kW	Pot. trasferita a monte:	0 kVA
Potenza reattiva:	8,07 kVAR	Potenza totale:	22,2 kVA
Corrente di impiego Ib:	26,7 A	Potenza disponibile:	3,65 kVA
Fattore di potenza:	0,9	Numero carichi utenza:	1
Tensione nominale:	400 V	Potenza meccanica motore:	15 kW
Sistema distribuzione:	TN-S	Rendimento motore:	0,9

Cavi

Formazione:	4G16		
Tipo posa:	61 cavi multipolari in tubi protettivi interrati		
Disposizione posa:	In tubi interrati a distanza nulla		
Designazione cavo:	FG180M16 0.6/1 kV B2ca-s1a,d1,a1		
Isolante (fase+neutro+PE):	EPR	K ² S ² conduttore fase:	5,235E+06 A²s
Tabella posa:	CEI-UNEL 35026	K ² S ² PE:	5,235E+06 A²s
Materiale conduttore:	RAME	Caduta di tensione parziale a Ib:	1,69 %
Lunghezza linea:	120 m	Caduta di tensione totale a Ib:	1,85 %
Corrente ammissibile Iz:	46,8 A	Temperatura ambiente:	20 °C
Corrente ammissibile neutro:	n.d.	Temperatura cavo a Ib:	42,8 °C
Coefficiente di prossimità:	0,65 (Numero circuiti: 5)	Temperatura cavo a In:	52,7 °C
Coefficiente di temperatura:	1	Coordinamento Ib<=In<=Iz:	26,7<=32<=46,8 A
Coefficiente di declassamento:	0,65		

Condizioni di guasto (CEI EN 60909-0)

Ikm max a monte:	1,68 kA	Ip2:	1,8 kA (Lim.)
Ikv max a valle:	0,857 kA	Ik2min:	0,331 kA
Imagmax (magnetica massima):	278 A	Ik1ftmax:	0,588 kA
Ik max:	0,752 kA	Ip1ft:	2,33 kA (Lim.)
Ip:	2,01 kA (Lim.)	Ik1ftmin:	0,278 kA
Ik min:	0,382 kA	Zk min:	338 mohm
Ik2ftmax:	0,745 kA	Zk max:	543,4 mohm
Ip2ft:	2,24 kA (Lim.)	Zk1ftmin:	431,8 mohm
Ik2ftmin:	0,365 kA	Zk1ftmax:	747,7 mohm
Ik2max:	0,651 kA		

Protezione

Tipo avviamento:	Avviamento diretto		
Tipo protezione:	MS+D+C		
Corrente nominale protez.:	32 A	Taratura differenziale:	0,5 A
Numero poli:	3	Potere di interruzione PdI:	10 kA
Taratura termica:	32 A	PdI >= I max in ctocto a monte:	10 >= 1,68 kA
Taratura magnetica:	416 A	Norma:	Icu-EN60947
Sg. magnetico < I mag. massima:	Prot. contatti indiretti		

Identificazione

Sigla utenza:	+GALLERIA.QFIN (F7)-Q18(F7)
Denominazione 1:	SERRANDA
Denominazione 2:	(LATO 1)
Informazioni aggiuntive/Note 1:	
Informazioni aggiuntive/Note 2:	

Utenza

Tipologia utenza:	Terminale generica	Sistema distribuzione:	TN-S
Potenza nominale:	0,1 kW	Collegamento fasi:	L3-N
Coefficiente:	1	Frequenza ingresso:	50 Hz
Potenza dimensionamento:	0,1 kW	Pot. trasferita a monte:	0,111 kVA
Potenza reattiva:	0,048 kVAR	Potenza totale:	1,39 kVA
Corrente di impiego Ib:	0,481 A	Potenza disponibile:	1,27 kVA
Fattore di potenza:	0,9	Numero carichi utenza:	1
Tensione nominale:	231 V		

Cavi

Formazione:	3G2.5		
Tipo posa:	13 - cavi multipolari con o senza armatura su passerelle perforate		
Disposizione posa:	Raggruppati a fascio, annegati		
Designazione cavo	FG180M16 0.6/1 kV B2ca-s1a,d1,a1		
Isolante (fase+neutro+PE):	EPR	K ² S ² conduttore fase:	1,278E+05 A²s
Tabella posa:	CEI-UNEL 35024/1	K ² S ² neutro:	1,278E+05 A²s
Materiale conduttore:	RAME	K ² S ² PE:	1,278E+05 A²s
Lunghezza linea:	15 m	Caduta di tensione parziale a Ib:	0,047 %
Corrente ammissibile Iz:	21,6 A	Caduta di tensione totale a Ib:	0,227 %
Corrente ammissibile neutro:	21,6 A	Temperatura ambiente:	30 °C
Coefficiente di prossimità:	0,6 (Numero circuiti: 5)	Temperatura cavo a Ib:	30 °C
Coefficiente di temperatura:	1	Temperatura cavo a In:	34,6 °C
Coefficiente di declassamento	0,6	Coordinamento Ib<=In<=Iz:	0,481<=6<=21,6 A

Condizioni di guasto (CEI EN 60909-0)

Ikm max a monte:	1,72 kA	Ip1fn:	1,29 kA (Lim.)
Ikv max a valle:	0,709 kA	Ik1fnmin:	0,313 kA
Imagmax (magnetica massima):	312,6 A	Zk1ftmin:	380 mohm
Ik1ftmax:	0,669 kA	Zk1ftmax:	650,3 mohm
Ip1ft:	1,33 kA (Lim.)	Zk1fnmin:	387,6 mohm
Ik1ftmin:	0,32 kA	Zk1fnmx:	665 mohm
Ik1fnmax:	0,656 kA		

Protezione

Tipo protezione:	MT+D+C	Sg. magnetico < I mag. massima:	60 < 312,6 A
Corrente nominale protez.:	6 A	Taratura differenziale:	0,3 A
Numero poli:	2	Potere di interruzione PdI:	20 kA
Curva di sgancio:	C	PdI >= I max in ctocto a monte:	20 >= 1,72 kA
Classe d'impiego:	A	Norma:	Icu-EN60947
Taratura termica:	6 A		
Taratura magnetica:	60 A		

Identificazione

Sigla utenza:	+GALLERIA.QFIN (F7)-Q19(F7)
Denominazione 1:	SERRANDA
Denominazione 2:	(LATO 2)
Informazioni aggiuntive/Note 1:	
Informazioni aggiuntive/Note 2:	

Utenza

Tipologia utenza:	Terminale generica	Sistema distribuzione:	TN-S
Potenza nominale:	0,1 kW	Collegamento fasi:	L1-N
Coefficiente:	1	Frequenza ingresso:	50 Hz
Potenza dimensionamento:	0,1 kW	Pot. trasferita a monte:	0,111 kVA
Potenza reattiva:	0,048 kVAR	Potenza totale:	1,39 kVA
Corrente di impiego Ib:	0,481 A	Potenza disponibile:	1,27 kVA
Fattore di potenza:	0,9	Numero carichi utenza:	1
Tensione nominale:	231 V		

Cavi

Formazione:	3G2.5		
Tipo posa:	61 cavi multipolari in tubi protettivi interrati		
Disposizione posa:	In tubi interrati a distanza nulla		
Designazione cavo	FG180M16 0.6/1 kV B2ca-s1a,d1,a1		
Isolante (fase+neutro+PE):	EPR	K ² S ² conduttore fase:	1,278E+05 A²s
Tabella posa:	CEI-UNEL 35026	K ² S ² neutro:	1,278E+05 A²s
Materiale conduttore:	RAME	K ² S ² PE:	1,278E+05 A²s
Lunghezza linea:	120 m	Caduta di tensione parziale a Ib:	0,36 %
Corrente ammissibile Iz:	19,5 A	Caduta di tensione totale a Ib:	0,563 %
Corrente ammissibile neutro:	19,5 A	Temperatura ambiente:	20 °C
Coefficiente di prossimità:	0,65 (Numero circuiti: 5)	Temperatura cavo a Ib:	20 °C
Coefficiente di temperatura:	1	Temperatura cavo a In:	26,6 °C
Coefficiente di declassamento	0,65	Coordinamento Ib<=In<=Iz:	0,481<=6<=19,5 A

Condizioni di guasto (CEI EN 60909-0)

Ikm max a monte:	1,72 kA	Ip1fn:	1,29 kA (Lim.)
Ikv max a valle:	0,126 kA	Ik1fnmin:	0,054 kA
Imagmax (magnetica massima):	53,8 A	Zk1ftmin:	2036 mohm
Ik1ftmax:	0,125 kA	Zk1ftmax:	3846 mohm
Ip1ft:	1,33 kA (Lim.)	Zk1fnmin:	2043 mohm
Ik1ftmin:	0,054 kA	Zk1fnmx:	3861 mohm
Ik1fnmax:	0,124 kA		

Protezione

Tipo protezione:	MT+D+C	Sg. magnetico < I mag. massima:	Prot. contatti indiretti
Corrente nominale protez.:	6 A	Taratura differenziale:	0,3 A
Numero poli:	2	Potere di interruzione PdI:	20 kA
Curva di sgancio:	C	PdI >= I max in ctocto a monte:	20 >= 1,72 kA
Classe d'impiego:	A	Norma:	Icu-EN60947
Taratura termica:	6 A		
Taratura magnetica:	60 A		

Identificazione

Sigla utenza:	+GALLERIA.QFIN (F7)-Q20(F7)
Denominazione 1:	PRESA INTERNA
Denominazione 2:	QUADRO
Informazioni aggiuntive/Note 1:	
Informazioni aggiuntive/Note 2:	

Utenza

Tipologia utenza:	Distribuzione generica	Sistema distribuzione:	TN-S
Potenza nominale:	0 kW	Collegamento fasi:	L2-N
Coefficiente:	1	Frequenza ingresso:	50 Hz
Potenza dimensionamento:	0 kW	Pot. trasferita a monte:	0 kVA
Potenza reattiva:	0 kVAR	Potenza totale:	1,39 kVA
Corrente di impiego Ib:	0 A	Potenza disponibile:	1,39 kVA
Fattore di potenza:	0,9		
Tensione nominale:	231 V		

Condizioni di guasto (CEI EN 60909-0)

Ikm max a monte:	1,72 kA	Ip1fn:	1,29 kA (Lim.)
Ikv max a valle:	1,72 kA	Ik1fnmin:	0,918 kA
Imagmax (magnetica massima):	917,9 A	Zk1ftmin:	166,2 mohm
Ik1ftmax:	1,53 kA	Zk1ftmax:	213,4 mohm
Ip1ft:	1,33 kA (Lim.)	Zk1fnmin:	172,4 mohm
Ik1ftmin:	0,974 kA	Zk1fnmx:	226,5 mohm
Ik1fnmax:	1,47 kA		

Protezione

Tipo protezione:	MT+D	Sg. magnetico < I mag. massima:	60 < 917,9 A
Corrente nominale protez.:	6 A	Taratura differenziale:	0,03 A
Numero poli:	2	Potere di interruzione PdI:	20 kA
Curva di sgancio:	C	PdI >= I max in ctocto a monte:	20 >= 1,72 kA
Classe d'impiego:	A	Norma:	Icu-EN60947
Taratura termica:	6 A		
Taratura magnetica:	60 A		

Identificazione

Sigla utenza:	+GALLERIA.QFIN (F7)-Q21(F7)
Denominazione 1:	QUADRO SERVIZI
Denominazione 2:	FINESTRA
Informazioni aggiuntive/Note 1:	
Informazioni aggiuntive/Note 2:	

Utenza

Tipologia utenza:	Distribuzione generica	Sistema distribuzione:	TN-S
Potenza nominale:	2,16 kW	Collegamento fasi:	3F+N
Coefficiente:	1	Frequenza ingresso:	50 Hz
Potenza dimensionamento:	2,16 kW	Pot. trasferita a monte:	2,62 kVA
Potenza reattiva:	1,49 kVAR	Potenza totale:	22,2 kVA
Corrente di impiego Ib:	3,81 A	Potenza disponibile:	19,5 kVA
Fattore di potenza:	0,823		
Tensione nominale:	400 V		

Cavi

Formazione:	5G10		
Tipo posa:	13 - cavi multipolari con o senza armatura su passerelle perforate		
Disposizione posa:	Raggruppati a fascio, annegati		
Designazione cavo:	FG180M16 0.6/1 kV B2ca-s1a,d1,a1		
Isolante (fase+neutro+PE):	EPR	K ² S ² conduttore fase:	2,045E+06 A²s
Tabella posa:	CEI-UNEL 35024/1	K ² S ² neutro:	2,045E+06 A²s
Materiale conduttore:	RAME	K ² S ² PE:	2,045E+06 A²s
Lunghezza linea:	5 m	Caduta di tensione parziale a Ib:	0,014 %
Corrente ammissibile Iz:	45 A	Caduta di tensione totale a Ib:	0,192 %
Corrente ammissibile neutro:	45 A	Temperatura ambiente:	30 °C
Coefficiente di prossimità:	0,6 (Numero circuiti: 5)	Temperatura cavo a Ib:	30,4 °C
Coefficiente di temperatura:	1	Temperatura cavo a In:	60,3 °C
Coefficiente di declassamento:	0,6	Coordinamento Ib<=In<=Iz:	3,81<=32<=45 A

Condizioni di guasto (CEI EN 60909-0)

Ikm max a monte:	1,73 kA	Ik1ftmax:	1,4 kA
Ikv max a valle:	1,57 kA	Ip1ft:	1,82 kA (Lim.)
Imagmax (magnetica massima):	604,4 A	Ik1ftmin:	0,846 kA
Ik max:	1,16 kA	Ik1fnmax:	1,35 kA
Ip:	1,58 kA (Lim.)	Ip1fn:	1,77 kA (Lim.)
Ik min:	0,698 kA	Ik1fnmin:	0,802 kA
Ik2ftmax:	1,37 kA	Zk min:	218,2 mohm
Ip2ft:	1,74 kA (Lim.)	Zk max:	297,8 mohm
Ik2ftmin:	0,817 kA	Zk1ftmin:	181,3 mohm
Ik2max:	1,01 kA	Zk1ftmax:	245,6 mohm
Ip2:	1,42 kA (Lim.)	Zk1fnmin:	187,8 mohm
Ik2min:	0,604 kA	Zk1fnmx:	259,2 mohm

Protezione

Tipo protezione:	MT+D	Taratura termica neutro:	32 A
Corrente nominale protez.:	32 A	Taratura magnetica neutro:	320 A
Numero poli:	4	Taratura differenziale:	0,3 A
Curva di sgancio:	C	Potere di interruzione PdI:	25 kA
Classe d'impiego:	A	PdI >= I max in ctocto a monte:	25 >= 1,73 kA
Taratura termica:	32 A	Norma:	Icu-EN60947
Taratura magnetica:	320 A		
Sg. magnetico < I mag. massima:	320 < 604,4 A		

Identificazione

Sigla utenza:	+GALLERIA.QFIN (F7)-Q22(F7)
Denominazione 1:	SEGNALETICA
Denominazione 2:	USCITA
Informazioni aggiuntive/Note 1:	
Informazioni aggiuntive/Note 2:	

Utenza

Tipologia utenza:	Terminale generica	Sistema distribuzione:	TN-S
Potenza nominale:	0,4 kW	Collegamento fasi:	L1-N
Coefficiente:	1	Frequenza ingresso:	50 Hz
Potenza dimensionamento:	0,4 kW	Pot. trasferita a monte:	0,444 kVA
Potenza reattiva:	0,194 kVAR	Potenza totale:	1,39 kVA
Corrente di impiego Ib:	1,92 A	Potenza disponibile:	0,942 kVA
Fattore di potenza:	0,9	Numero carichi utenza:	1
Tensione nominale:	231 V		

Cavi

Formazione:	3G4		
Tipo posa:	61 cavi multipolari in tubi protettivi interrati		
Disposizione posa:	In tubi interrati a distanza nulla		
Designazione cavo	FG18OM16 0.6/1 kV B2ca-s1a,d1,a1		
Isolante (fase+neutro+PE):	EPR	K ² S ² conduttore fase:	3,272E+05 A²s
Tabella posa:	CEI-UNEL 35026	K ² S ² neutro:	3,272E+05 A²s
Materiale conduttore:	RAME	K ² S ² PE:	3,272E+05 A²s
Lunghezza linea:	220 m	Caduta di tensione parziale a Ib:	1,65 %
Corrente ammissibile Iz:	25,4 A	Caduta di tensione totale a Ib:	1,85 %
Corrente ammissibile neutro:	25,4 A	Temperatura ambiente:	20 °C
Coefficiente di prossimità:	0,65 (Numero circuiti: 5)	Temperatura cavo a Ib:	20,4 °C
Coefficiente di temperatura:	1	Temperatura cavo a In:	23,9 °C
Coefficiente di declassamento	0,65	Coordinamento Ib<=In<=Iz:	1,92<=6<=25,4 A

Condizioni di guasto (CEI EN 60909-0)

Ikm max a monte:	1,72 kA	Ip1fn:	1,29 kA (Lim.)
Ikv max a valle:	0,112 kA	Ik1fnmin:	0,048 kA
Imagmax (magnetica massima):	47,6 A	Zk1ftmin:	2298 mohm
Ik1ftmax:	0,111 kA	Zk1ftmax:	4350 mohm
Ip1ft:	1,33 kA (Lim.)	Zk1fnmin:	2306 mohm
Ik1ftmin:	0,048 kA	Zk1fnmx:	4365 mohm
Ik1fnmax:	0,11 kA		

Protezione

Tipo protezione:	MT+D	Sg. magnetico < I mag. massima:	Prot. contatti indiretti
Corrente nominale protez.:	6 A	Taratura differenziale:	0,3 A
Numero poli:	2	Potere di interruzione PdI:	20 kA
Curva di sgancio:	C	PdI >= I max in ctocto a monte:	20 >= 1,72 kA
Classe d'impiego:	A	Norma:	Icu-EN60947
Taratura termica:	6 A		
Taratura magnetica:	60 A		

Identificazione

Sigla utenza:	+GALLERIA.QSERV (tipol.Rocch.)-----Q01
Denominazione 1:	GENERALE
Denominazione 2:	
Informazioni aggiuntive/Note 1:	
Informazioni aggiuntive/Note 2:	

Utenza

Tipologia utenza:	Distribuzione generica	Sistema distribuzione:	TN-S
Potenza nominale:	3,6 kW	Collegamento fasi:	3F+N
Coefficiente:	0,6	Frequenza ingresso:	50 Hz
Potenza dimensionamento:	2,16 kW	Pot. trasferita a monte:	2,62 kVA
Potenza reattiva:	1,49 kVAR	Potenza totale:	22,2 kVA
Corrente di impiego Ib:	3,81 A	Potenza disponibile:	19,5 kVA
Fattore di potenza:	0,823		
Tensione nominale:	400 V		

Condizioni di guasto (CEI EN 60909-0)

Ikm max a monte:	1,57 kA	Ik1ftmax:	1,4 kA
Ikv max a valle:	1,57 kA	Ip1ft:	1,69 kA (Lim.)
Imagmax (magnetica massima):	604,4 A	Ik1ftmin:	0,846 kA
Ik max:	1,16 kA	Ik1fnmax:	1,35 kA
Ip:	1,52 kA (Lim.)	Ip1fn:	1,65 kA (Lim.)
Ik min:	0,698 kA	Ik1fnmin:	0,802 kA
Ik2ftmax:	1,37 kA	Zk min:	218,2 mohm
Ip2ft:	1,68 kA (Lim.)	Zk max:	297,8 mohm
Ik2ftmin:	0,817 kA	Zk1ftmin:	181,3 mohm
Ik2max:	1,01 kA	Zk1ftmax:	245,6 mohm
Ip2:	1,38 kA (Lim.)	Zk1fnmin:	187,8 mohm
Ik2min:	0,604 kA	Zk1fnmx:	259,2 mohm

Protezione

Corrente nominale protez.:	32 A	Corrente sovraccarico Ins:	32 A
Numero poli:	4	Potere di interruzione PdI:	n.d.

Identificazione

Sigla utenza:	+GALLERIA.QSERV (tipol.Rocch.)-Q02
Denominazione 1:	PRESA FM
Denominazione 2:	2P - LT1
Informazioni aggiuntive/Note 1:	
Informazioni aggiuntive/Note 2:	

Utenza

Tipologia utenza:	Terminale generica	Sistema distribuzione:	TN-S
Potenza nominale:	1 kW	Collegamento fasi:	L3-N
Coefficiente:	1	Frequenza ingresso:	50 Hz
Potenza dimensionamento:	1 kW	Pot. trasferita a monte:	1,25 kVA
Potenza reattiva:	0,75 kVAR	Potenza totale:	3,7 kVA
Corrente di impiego Ib:	5,41 A	Potenza disponibile:	2,45 kVA
Fattore di potenza:	0,8	Numero carichi utenza:	1
Tensione nominale:	231 V		

Cavi

Formazione:	3G4		
Tipo posa:	13 - cavi multipolari con o senza armatura su passerelle perforate		
Disposizione posa:	Raggruppati a fascio, annegati		
Designazione cavo	FG180M16 0.6/1 kV B2ca-s1a,d1,a1		
Isolante (fase+neutro+PE):	EPR	K ² S ² conduttore fase:	3,272E+05 A²s
Tabella posa:	CEI-UNEL 35024/1	K ² S ² neutro:	3,272E+05 A²s
Materiale conduttore:	RAME	K ² S ² PE:	3,272E+05 A²s
Lunghezza linea:	5 m	Caduta di tensione parziale a Ib:	0,098 %
Corrente ammissibile Iz:	29,4 A	Caduta di tensione totale a Ib:	0,292 %
Corrente ammissibile neutro:	29,4 A	Temperatura ambiente:	30 °C
Coefficiente di prossimità:	0,6 (Numero circuiti: 5)	Temperatura cavo a Ib:	32 °C
Coefficiente di temperatura:	1	Temperatura cavo a In:	47,8 °C
Coefficiente di declassamento	0,6	Coordinamento Ib<=In<=Iz:	5,41<=16<=29,4 A

Condizioni di guasto (CEI EN 60909-0)

Ikm max a monte:	1,57 kA	Ip1fn:	1,58 kA (Lim.)
Ikv max a valle:	1,26 kA	Ik1fnmin:	0,598 kA
Imagmax (magnetica massima):	598,3 A	Zk1ftmin:	222,8 mohm
Ik1ftmax:	1,14 kA	Zk1ftmax:	333,3 mohm
Ip1ft:	1,63 kA (Lim.)	Zk1fnmin:	229,8 mohm
Ik1ftmin:	0,624 kA	Zk1fnmx:	347,5 mohm
Ik1fnmax:	1,11 kA		

Protezione

Tipo protezione:	MT+D	Sg. magnetico < I mag. massima:	160 < 598,3 A
Corrente nominale protez.:	16 A	Taratura differenziale:	0,03 A
Numero poli:	2	Potere di interruzione PdI:	20 kA
Curva di sgancio:	C	PdI >= I max in ctocto a monte:	20 >= 1,57 kA
Classe d'impiego:	A	Norma:	Icu-EN60947
Taratura termica:	16 A		
Taratura magnetica:	160 A		

Identificazione

Sigla utenza:	+GALLERIA.QSERV (tipol.Rocch.)-Q03
Denominazione 1:	PRESA FM
Denominazione 2:	2P - LT2
Informazioni aggiuntive/Note 1:	
Informazioni aggiuntive/Note 2:	

Utenza

Tipologia utenza:	Terminale generica	Sistema distribuzione:	TN-S
Potenza nominale:	1 kW	Collegamento fasi:	L1-N
Coefficiente:	1	Frequenza ingresso:	50 Hz
Potenza dimensionamento:	1 kW	Pot. trasferita a monte:	1,25 kVA
Potenza reattiva:	0,75 kVAR	Potenza totale:	3,7 kVA
Corrente di impiego Ib:	5,41 A	Potenza disponibile:	2,45 kVA
Fattore di potenza:	0,8	Numero carichi utenza:	1
Tensione nominale:	231 V		

Cavi

Formazione:	3G6		
Tipo posa:	13 - cavi multipolari con o senza armatura su passerelle perforate		
Disposizione posa:	Raggruppati a fascio, annegati		
Designazione cavo:	FG180M16 0.6/1 kV B2ca-s1a,d1,a1		
Isolante (fase+neutro+PE):	EPR	K ² S ² conduttore fase:	7,362E+05 A²s
Tabella posa:	CEI-UNEL 35024/1	K ² S ² neutro:	7,362E+05 A²s
Materiale conduttore:	RAME	K ² S ² PE:	7,362E+05 A²s
Lunghezza linea:	70 m	Caduta di tensione parziale a Ib:	0,92 %
Corrente ammissibile Iz:	37,8 A	Caduta di tensione totale a Ib:	1,14 %
Corrente ammissibile neutro:	37,8 A	Temperatura ambiente:	30 °C
Coefficiente di prossimità:	0,6 (Numero circuiti: 5)	Temperatura cavo a Ib:	31,2 °C
Coefficiente di temperatura:	1	Temperatura cavo a In:	40,7 °C
Coefficiente di declassamento:	0,6	Coordinamento Ib<=In<=Iz:	5,41<=16<=37,8 A

Condizioni di guasto (CEI EN 60909-0)

Ikm max a monte:	1,57 kA	Ip1fn:	1,58 kA (Lim.)
Ikv max a valle:	0,427 kA	Ik1fnmin:	0,185 kA
Imagmax (magnetica massima):	184,8 A	Zk1ftmin:	616,1 mohm
Ik1ftmax:	0,412 kA	Zk1ftmax:	1110 mohm
Ip1ft:	1,63 kA (Lim.)	Zk1fnmin:	623,8 mohm
Ik1ftmin:	0,187 kA	Zk1fnmx:	1125 mohm
Ik1fnmax:	0,407 kA		

Protezione

Tipo protezione:	MT+D	Sg. magnetico < I mag. massima:	160 < 184,8 A
Corrente nominale protez.:	16 A	Taratura differenziale:	0,03 A
Numero poli:	2	Potere di interruzione PdI:	20 kA
Curva di sgancio:	C	PdI >= I max in ctocto a monte:	20 >= 1,57 kA
Classe d'impiego:	A	Norma:	Icu-EN60947
Taratura termica:	16 A		
Taratura magnetica:	160 A		

Identificazione

Sigla utenza:	+GALLERIA.QSERV (tipol.Rocch.)-Q04
Denominazione 1:	ILL. LOC. TECNICO 1
Denominazione 2:	PIANO BANCHINA
Informazioni aggiuntive/Note 1:	
Informazioni aggiuntive/Note 2:	

Utenza

Tipologia utenza:	Terminale generica	Sistema distribuzione:	TN-S
Potenza nominale:	0,2 kW	Collegamento fasi:	L3-N
Coefficiente:	1	Frequenza ingresso:	50 Hz
Potenza dimensionamento:	0,2 kW	Pot. trasferita a monte:	0,222 kVA
Potenza reattiva:	0,097 kVAR	Potenza totale:	2,31 kVA
Corrente di impiego Ib:	0,962 A	Potenza disponibile:	2,09 kVA
Fattore di potenza:	0,9	Numero carichi utenza:	1
Tensione nominale:	231 V		

Cavi

Formazione:	2x2.5		
Tipo posa:	13 - cavi multipolari con o senza armatura su passerelle perforate		
Disposizione posa:	Raggruppati a fascio, annegati		
Designazione cavo	FG180M16 0.6/1 kV B2ca-s1a,d1,a1		
Isolante (fase+neutro+PE):	EPR	K ² S ² conduttore fase:	1,278E+05 A²s
Tabella posa:	CEI-UNEL 35024/1	K ² S ² neutro:	1,278E+05 A²s
Materiale conduttore:	RAME	Caduta di tensione parziale a Ib:	0,125 %
Lunghezza linea:	20 m	Caduta di tensione totale a Ib:	0,318 %
Corrente ammissibile Iz:	21,6 A	Temperatura ambiente:	30 °C
Corrente ammissibile neutro:	21,6 A	Temperatura cavo a Ib:	30,1 °C
Coefficiente di prossimità:	0,6 (Numero circuiti: 5)	Temperatura cavo a In:	42,9 °C
Coefficiente di temperatura:	1	Coordinamento Ib<=In<=Iz:	0,962<=10<=21,6 A
Coefficiente di declassamento	0,6		

Condizioni di guasto (CEI EN 60909-0)

Ikm max a monte:	1,51 kA	Ip1fn:	1,41 kA (Lim.)
Ikv max a valle:	0,551 kA	Ik1fnmin:	0,244 kA
Imagmax (magnetica massima):	243,9 A	Zk1fnmin:	483 mohm
Ik1fnmax:	0,526 kA	Zk1fnmx:	852,3 mohm

Protezione

Tipo protezione:	MT		
Corrente nominale protez.:	10 A	Sg. magnetico < I mag. massima:	100 < 243,9 A
Numero poli:	2	Potere di interruzione PdI:	20 kA
Curva di sgancio:	C	PdI >= I max in ctocto a monte:	20 >= 1,51 kA
Taratura termica:	10 A	Norma:	Icu-EN60947
Taratura magnetica:	100 A		

Identificazione

Sigla utenza:	+GALLERIA.QSERV (tipol.Rocch.)-Q05
Denominazione 1:	ILL. LOC. TECNICO 2
Denominazione 2:	PIANO BANCHINA
Informazioni aggiuntive/Note 1:	
Informazioni aggiuntive/Note 2:	

Utenza

Tipologia utenza:	Terminale generica	Sistema distribuzione:	TN-S
Potenza nominale:	0,2 kW	Collegamento fasi:	L1-N
Coefficiente:	1	Frequenza ingresso:	50 Hz
Potenza dimensionamento:	0,2 kW	Pot. trasferita a monte:	0,222 kVA
Potenza reattiva:	0,097 kVAR	Potenza totale:	2,31 kVA
Corrente di impiego Ib:	0,962 A	Potenza disponibile:	2,09 kVA
Fattore di potenza:	0,9	Numero carichi utenza:	1
Tensione nominale:	231 V		

Cavi

Formazione:	2x2.5		
Tipo posa:	13 - cavi multipolari con o senza armatura su passerelle perforate		
Disposizione posa:	Raggruppati a fascio, annegati		
Designazione cavo:	FG180M16 0.6/1 kV B2ca-s1a,d1,a1		
Isolante (fase+neutro+PE):	EPR	K ² S ² conduttore fase:	1,278E+05 A²s
Tabella posa:	CEI-UNEL 35024/1	K ² S ² neutro:	1,278E+05 A²s
Materiale conduttore:	RAME	Caduta di tensione parziale a Ib:	0,374 %
Lunghezza linea:	60 m	Caduta di tensione totale a Ib:	0,592 %
Corrente ammissibile Iz:	21,6 A	Temperatura ambiente:	30 °C
Corrente ammissibile neutro:	21,6 A	Temperatura cavo a Ib:	30,1 °C
Coefficiente di prossimità:	0,6 (Numero circuiti: 5)	Temperatura cavo a In:	42,9 °C
Coefficiente di temperatura:	1	Coordinamento Ib<=In<=Iz:	0,962<=10<=21,6 A
Coefficiente di declassamento:	0,6		

Condizioni di guasto (CEI EN 60909-0)

Ikm max a monte:	1,51 kA	Ip1fn:	1,41 kA (Lim.)
Ikv max a valle:	0,233 kA	Ik1fnmin:	0,101 kA
Imagmax (magnetica massima):	100,5 A	Zk1fnmin:	1111 mohm
Ik1fnmax:	0,229 kA	Zk1fnmx:	2068 mohm

Protezione

Tipo protezione:	MT		
Corrente nominale protez.:	10 A	Sg. magnetico < I mag. massima:	100 < 100,5 A
Numero poli:	2	Potere di interruzione PdI:	20 kA
Curva di sgancio:	C	PdI >= I max in ctocto a monte:	20 >= 1,51 kA
Taratura termica:	10 A	Norma:	Icu-EN60947
Taratura magnetica:	100 A		

Identificazione

Sigla utenza:	+GALLERIA.QSERV (tipol.Rocch.)-Q06
Denominazione 1:	ILL. LOC. DISP.1
Denominazione 2:	PIANO SOTTOBANCHINA
Informazioni aggiuntive/Note 1:	
Informazioni aggiuntive/Note 2:	

Utenza

Tipologia utenza:	Distribuzione generica	Sistema distribuzione:	TN-S
Potenza nominale:	0 kW	Collegamento fasi:	L3-N
Coefficiente:	1	Frequenza ingresso:	50 Hz
Potenza dimensionamento:	0 kW	Pot. trasferita a monte:	0 kVA
Potenza reattiva:	0 kVAR	Potenza totale:	2,31 kVA
Corrente di impiego Ib:	0 A	Potenza disponibile:	2,31 kVA
Fattore di potenza:	0,9		
Tensione nominale:	231 V		

Condizioni di guasto (CEI EN 60909-0)

I _{km} max a monte:	1,51 kA	I _{p1fn} :	1,41 kA (Lim.)
I _{kv} max a valle:	1,51 kA	I _{k1fnmin} :	0,802 kA
I _{magmax} (magnetica massima):	801,6 A	Z _{k1fnmin} :	187,9 mohm
I _{k1fnmax} :	1,35 kA	Z _{k1fnmx} :	259,4 mohm

Protezione

Tipo protezione:	MT	Sg. magnetico < I mag. massima:	100 < 801,6 A
Corrente nominale protez.:	10 A	Potere di interruzione PdI:	20 kA
Numero poli:	2	PdI >= I max in ctocto a monte:	20 >= 1,51 kA
Curva di sgancio:	C	Norma:	Icu-EN60947
Taratura termica:	10 A		
Taratura magnetica:	100 A		

Identificazione

Sigla utenza:	+GALLERIA.QSERV (tipol.Rocch.)-Q07
Denominazione 1:	ILL. LOC. DISP.2
Denominazione 2:	PIANO SOTTOBANCHINA
Informazioni aggiuntive/Note 1:	
Informazioni aggiuntive/Note 2:	

Utenza

Tipologia utenza:	Distribuzione generica	Sistema distribuzione:	TN-S
Potenza nominale:	0 kW	Collegamento fasi:	L1-N
Coefficiente:	1	Frequenza ingresso:	50 Hz
Potenza dimensionamento:	0 kW	Pot. trasferita a monte:	0 kVA
Potenza reattiva:	0 kVAR	Potenza totale:	2,31 kVA
Corrente di impiego Ib:	0 A	Potenza disponibile:	2,31 kVA
Fattore di potenza:	0,9		
Tensione nominale:	231 V		

Condizioni di guasto (CEI EN 60909-0)

I _{km} max a monte:	1,51 kA	I _{p1fn} :	1,41 kA (Lim.)
I _{kv} max a valle:	1,51 kA	I _{k1fnmin} :	0,802 kA
I _{magmax} (magnetica massima):	801,6 A	Z _{k1fnmin} :	187,9 mohm
I _{k1fnmax} :	1,35 kA	Z _{k1fnmx} :	259,4 mohm

Protezione

Tipo protezione:	MT	Sg. magnetico < I mag. massima:	100 < 801,6 A
Corrente nominale protez.:	10 A	Potere di interruzione PdI:	20 kA
Numero poli:	2	PdI >= I max in ctocto a monte:	20 >= 1,51 kA
Curva di sgancio:	C	Norma:	Icu-EN60947
Taratura termica:	10 A		
Taratura magnetica:	100 A		

Identificazione

Sigla utenza:	+GALLERIA.QSERV (tipol.Rocch.)-Q08
Denominazione 1:	DIFFERENZIALE
Denominazione 2:	
Informazioni aggiuntive/Note 1:	
Informazioni aggiuntive/Note 2:	

Utenza

Tipologia utenza:	Distribuzione generica	Sistema distribuzione:	TN-S
Potenza nominale:	0,4 kW	Collegamento fasi:	L2-N
Coefficiente:	1	Frequenza ingresso:	50 Hz
Potenza dimensionamento:	0,4 kW	Pot. trasferita a monte:	0,444 kVA
Potenza reattiva:	0,194 kVAR	Potenza totale:	4,62 kVA
Corrente di impiego Ib:	1,92 A	Potenza disponibile:	4,18 kVA
Fattore di potenza:	0,9		
Tensione nominale:	231 V		

Condizioni di guasto (CEI EN 60909-0)

Ikm max a monte:	1,57 kA	Ip1fn:	1,65 kA (Lim.)
Ikv max a valle:	1,57 kA	Ik1fnmin:	0,802 kA
Imagmax (magnetica massima):	801,6 A	Zk1ftmin:	181,3 mohm
Ik1ftmax:	1,4 kA	Zk1ftmax:	245,7 mohm
Ip1ft:	1,69 kA (Lim.)	Zk1fnmin:	187,9 mohm
Ik1ftmin:	0,846 kA	Zk1fnmx:	259,4 mohm
Ik1fnmax:	1,35 kA		

Protezione

Corrente nominale protez.:	25 A	Potere di interruzione PdI:	n.d.
Numero poli:	2	Norma:	ICn-EN60898
Classe d'impiego:	A	Potere di interr. differenziale Idm:	1500 A
Corrente sovraccarico Ins:	20 A	Verifica potere interr. diff. Idm:	1500 >= 1401 A
Taratura differenziale:	0,3 A		

Identificazione

Sigla utenza:	+GALLERIA.QSERV (tipol.Rocch.)-Q08/1
Denominazione 1:	IMPIANTO
Denominazione 2:	RIVELAZIONE FUMI
Informazioni aggiuntive/Note 1:	
Informazioni aggiuntive/Note 2:	

Utenza

Tipologia utenza:	Terminale generica	Sistema distribuzione:	TN-S
Potenza nominale:	0,2 kW	Collegamento fasi:	L2-N
Coefficiente:	1	Frequenza ingresso:	50 Hz
Potenza dimensionamento:	0,2 kW	Pot. trasferita a monte:	0,222 kVA
Potenza reattiva:	0,097 kVAR	Potenza totale:	2,31 kVA
Corrente di impiego Ib:	0,962 A	Potenza disponibile:	2,09 kVA
Fattore di potenza:	0,9	Numero carichi utenza:	1
Tensione nominale:	231 V		

Cavi

Formazione:	3G2.5		
Tipo posa:	13 - cavi multipolari con o senza armatura su passerelle perforate		
Disposizione posa:	Raggruppati a fascio, annegati		
Designazione cavo	FG180M16 0.6/1 kV B2ca-s1a,d1,a1		
Isolante (fase+neutro+PE):	EPR	K ² S ² conduttore fase:	1,278E+05 A²s
Tabella posa:	CEI-UNEL 35024/1	K ² S ² neutro:	1,278E+05 A²s
Materiale conduttore:	RAME	K ² S ² PE:	1,278E+05 A²s
Lunghezza linea:	5 m	Caduta di tensione parziale a Ib:	0,031 %
Corrente ammissibile Iz:	21,6 A	Caduta di tensione totale a Ib:	0,226 %
Corrente ammissibile neutro:	21,6 A	Temperatura ambiente:	30 °C
Coefficiente di prossimità:	0,6 (Numero circuiti: 5)	Temperatura cavo a Ib:	30,1 °C
Coefficiente di temperatura:	1	Temperatura cavo a In:	42,9 °C
Coefficiente di declassamento	0,6	Coordinamento Ib<=In<=Iz:	0,962<=10<=21,6 A

Condizioni di guasto (CEI EN 60909-0)

Ikm max a monte:	1,57 kA	Ip1fn:	1,41 kA (Lim.)
Ikv max a valle:	1,11 kA	Ik1fnmin:	0,516 kA
Imagmax (magnetica massima):	516,2 A	Zk1ftmin:	249,4 mohm
Ik1ftmax:	1,02 kA	Zk1ftmax:	388,3 mohm
Ip1ft:	1,45 kA (Lim.)	Zk1fnmin:	256,6 mohm
Ik1ftmin:	0,535 kA	Zk1fnmx:	402,8 mohm
Ik1fnmax:	0,99 kA		

Protezione

Tipo protezione:	MT	Sg. magnetico < I mag. massima:	100 < 516,2 A
Corrente nominale protez.:	10 A	Potere di interruzione PdI:	20 kA
Numero poli:	2	PdI >= I max in ctocto a monte:	20 >= 1,57 kA
Curva di sgancio:	C	Norma:	Icu-EN60947
Taratura termica:	10 A		
Taratura magnetica:	100 A		

Identificazione

Sigla utenza:	+GALLERIA.QSERV (tipol.Rocch.)-Q08/2
Denominazione 1:	IMPIANTO
Denominazione 2:	ANTINTRUSIONE
Informazioni aggiuntive/Note 1:	
Informazioni aggiuntive/Note 2:	

Utenza

Tipologia utenza:	Terminale generica	Sistema distribuzione:	TN-S
Potenza nominale:	0,2 kW	Collegamento fasi:	L2-N
Coefficiente:	1	Frequenza ingresso:	50 Hz
Potenza dimensionamento:	0,2 kW	Pot. trasferita a monte:	0,222 kVA
Potenza reattiva:	0,097 kVAR	Potenza totale:	2,31 kVA
Corrente di impiego Ib:	0,962 A	Potenza disponibile:	2,09 kVA
Fattore di potenza:	0,9	Numero carichi utenza:	1
Tensione nominale:	231 V		

Cavi

Formazione:	3G2.5		
Tipo posa:	13 - cavi multipolari con o senza armatura su passerelle perforate		
Disposizione posa:	Raggruppati a fascio, annegati		
Designazione cavo	FG180M16 0.6/1 kV B2ca-s1a,d1,a1		
Isolante (fase+neutro+PE):	EPR	K ² S ² conduttore fase:	1,278E+05 A²s
Tabella posa:	CEI-UNEL 35024/1	K ² S ² neutro:	1,278E+05 A²s
Materiale conduttore:	RAME	K ² S ² PE:	1,278E+05 A²s
Lunghezza linea:	5 m	Caduta di tensione parziale a Ib:	0,031 %
Corrente ammissibile Iz:	21,6 A	Caduta di tensione totale a Ib:	0,226 %
Corrente ammissibile neutro:	21,6 A	Temperatura ambiente:	30 °C
Coefficiente di prossimità:	0,6 (Numero circuiti: 5)	Temperatura cavo a Ib:	30,1 °C
Coefficiente di temperatura:	1	Temperatura cavo a In:	42,9 °C
Coefficiente di declassamento	0,6	Coordinamento Ib<=In<=Iz:	0,962<=10<=21,6 A

Condizioni di guasto (CEI EN 60909-0)

Ikm max a monte:	1,57 kA	Ip1fn:	1,41 kA (Lim.)
Ikv max a valle:	1,11 kA	Ik1fnmin:	0,516 kA
Imagmax (magnetica massima):	516,2 A	Zk1ftmin:	249,4 mohm
Ik1ftmax:	1,02 kA	Zk1ftmax:	388,3 mohm
Ip1ft:	1,45 kA (Lim.)	Zk1fnmin:	256,6 mohm
Ik1ftmin:	0,535 kA	Zk1fnmx:	402,8 mohm
Ik1fnmax:	0,99 kA		

Protezione

Tipo protezione:	MT	Sg. magnetico < I mag. massima:	100 < 516,2 A
Corrente nominale protez.:	10 A	Potere di interruzione PdI:	20 kA
Numero poli:	2	PdI >= I max in ctocto a monte:	20 >= 1,57 kA
Curva di sgancio:	C	Norma:	Icu-EN60947
Taratura termica:	10 A		
Taratura magnetica:	100 A		

Identificazione

Sigla utenza:	+GALLERIA.QSERV (tipol.Rocch.)-Q09
Denominazione 1:	DIFFERENZIALE
Denominazione 2:	
Informazioni aggiuntive/Note 1:	
Informazioni aggiuntive/Note 2:	

Utenza

Tipologia utenza:	Distribuzione generica	Sistema distribuzione:	TN-S
Potenza nominale:	0,4 kW	Collegamento fasi:	L2-N
Coefficiente:	1	Frequenza ingresso:	50 Hz
Potenza dimensionamento:	0,4 kW	Pot. trasferita a monte:	0,5 kVA
Potenza reattiva:	0,3 kVAR	Potenza totale:	1,16 kVA
Corrente di impiego Ib:	2,16 A	Potenza disponibile:	0,655 kVA
Fattore di potenza:	0,8		
Tensione nominale:	231 V		

Condizioni di guasto (CEI EN 60909-0)

Ikm max a monte:	1,57 kA	Ip1fn:	1,65 kA (Lim.)
Ikv max a valle:	1,57 kA	Ik1fnmin:	0,802 kA
Imagmax (magnetica massima):	801,6 A	Zk1ftmin:	181,3 mohm
Ik1ftmax:	1,4 kA	Zk1ftmax:	245,7 mohm
Ip1ft:	1,69 kA (Lim.)	Zk1fnmin:	187,9 mohm
Ik1ftmin:	0,846 kA	Zk1fnmx:	259,4 mohm
Ik1fnmax:	1,35 kA		

Protezione

Corrente nominale protez.:	25 A	Potere di interruzione PdI:	n.d.
Numero poli:	2	Norma:	Icn-EN60898
Classe d'impiego:	A	Potere di interr. differenziale Idm:	1500 A
Corrente sovraccarico Ins:	5 A	Verifica potere interr. diff. Idm:	1500 >= 1401 A
Taratura differenziale:	0,3 A		

Identificazione

Sigla utenza:	+GALLERIA.QSERV (tipol.Rocch.)-Q09/1
Denominazione 1:	VENTILATORE 1
Denominazione 2:	LOCALE TECNICO
Informazioni aggiuntive/Note 1:	
Informazioni aggiuntive/Note 2:	

Utenza

Tipologia utenza:	Terminale generica	Sistema distribuzione:	TN-S
Potenza nominale:	0,2 kW	Collegamento fasi:	L2-N
Coefficiente:	1	Frequenza ingresso:	50 Hz
Potenza dimensionamento:	0,2 kW	Pot. trasferita a monte:	0,25 kVA
Potenza reattiva:	0,15 kVAR	Potenza totale:	0,578 kVA
Corrente di impiego Ib:	1,08 A	Potenza disponibile:	0,328 kVA
Fattore di potenza:	0,8	Numero carichi utenza:	1
Tensione nominale:	231 V		

Cavi

Formazione:	3G2.5		
Tipo posa:	13 - cavi multipolari con o senza armatura su passerelle perforate		
Disposizione posa:	Raggruppati a fascio, annegati		
Designazione cavo:	FG180M16 0.6/1 kV B2ca-s1a,d1,a1		
Isolante (fase+neutro+PE):	EPR	K ² S ² conduttore fase:	1,278E+05 A²s
Tabella posa:	CEI-UNEL 35024/1	K ² S ² neutro:	1,278E+05 A²s
Materiale conduttore:	RAME	K ² S ² PE:	1,278E+05 A²s
Lunghezza linea:	20 m	Caduta di tensione parziale a Ib:	0,125 %
Corrente ammissibile Iz:	21,6 A	Caduta di tensione totale a Ib:	0,32 %
Corrente ammissibile neutro:	21,6 A	Temperatura ambiente:	30 °C
Coefficiente di prossimità:	0,6 (Numero circuiti: 5)	Temperatura cavo a Ib:	30,2 °C
Coefficiente di temperatura:	1	Temperatura cavo a In:	30,8 °C
Coefficiente di declassamento:	0,6	Coordinamento Ib<=In<=Iz:	1,08<=2,5<=21,6 A

Condizioni di guasto (CEI EN 60909-0)

Ikm max a monte:	1,57 kA	Ip1fn:	0,729 kA (Lim.)
Ikv max a valle:	0,56 kA	Ik1fnmin:	0,244 kA
Imagmax (magnetica massima):	243,9 A	Zk1ftmin:	475,3 mohm
Ik1ftmax:	0,534 kA	Zk1ftmax:	837,4 mohm
Ip1ft:	0,741 kA (Lim.)	Zk1fnmin:	483 mohm
Ik1ftmin:	0,248 kA	Zk1fnmx:	852,3 mohm
Ik1fnmax:	0,526 kA		

Protezione

Tipo protezione:	MS+C	Sg. magnetico < I mag. massima:	30 < 243,9 A
Corrente nominale protez.:	2,5 A	Potere di interruzione PdI:	100 kA
Numero poli:	3 + 2	PdI >= I max in ctocto a monte:	100 >= 1,57 kA
Taratura termica:	2,5 A	Norma:	Icu-EN60947
Taratura magnetica:	30 A		

Identificazione

Sigla utenza:	+GALLERIA.QSERV (tipol.Rocch.)-Q09/2
Denominazione 1:	VENTILATORE 2
Denominazione 2:	LOCALE TECNICO
Informazioni aggiuntive/Note 1:	
Informazioni aggiuntive/Note 2:	

Utenza

Tipologia utenza:	Terminale generica	Sistema distribuzione:	TN-S
Potenza nominale:	0,2 kW	Collegamento fasi:	L2-N
Coefficiente:	1	Frequenza ingresso:	50 Hz
Potenza dimensionamento:	0,2 kW	Pot. trasferita a monte:	0,25 kVA
Potenza reattiva:	0,15 kVAR	Potenza totale:	0,578 kVA
Corrente di impiego Ib:	1,08 A	Potenza disponibile:	0,328 kVA
Fattore di potenza:	0,8	Numero carichi utenza:	1
Tensione nominale:	231 V		

Cavi

Formazione:	3G2.5		
Tipo posa:	13 - cavi multipolari con o senza armatura su passerelle perforate		
Disposizione posa:	Raggruppati a fascio, annegati		
Designazione cavo	FG180M16 0.6/1 kV B2ca-s1a,d1,a1		
Isolante (fase+neutro+PE):	EPR	K ² S ² conduttore fase:	1,278E+05 A²s
Tabella posa:	CEI-UNEL 35024/1	K ² S ² neutro:	1,278E+05 A²s
Materiale conduttore:	RAME	K ² S ² PE:	1,278E+05 A²s
Lunghezza linea:	20 m	Caduta di tensione parziale a Ib:	0,125 %
Corrente ammissibile Iz:	21,6 A	Caduta di tensione totale a Ib:	0,32 %
Corrente ammissibile neutro:	21,6 A	Temperatura ambiente:	30 °C
Coefficiente di prossimità:	0,6 (Numero circuiti: 5)	Temperatura cavo a Ib:	30,2 °C
Coefficiente di temperatura:	1	Temperatura cavo a In:	30,8 °C
Coefficiente di declassamento	0,6	Coordinamento Ib<=In<=Iz:	1,08<=2,5<=21,6 A

Condizioni di guasto (CEI EN 60909-0)

Ikm max a monte:	1,57 kA	Ip1fn:	0,729 kA (Lim.)
Ikv max a valle:	0,56 kA	Ik1fnmin:	0,244 kA
Imagmax (magnetica massima):	243,9 A	Zk1ftmin:	475,3 mohm
Ik1ftmax:	0,534 kA	Zk1ftmax:	837,4 mohm
Ip1ft:	0,741 kA (Lim.)	Zk1fnmin:	483 mohm
Ik1ftmin:	0,248 kA	Zk1fnmx:	852,3 mohm
Ik1fnmax:	0,526 kA		

Protezione

Tipo protezione:	MS+C	Sg. magnetico < I mag. massima:	30 < 243,9 A
Corrente nominale protez.:	2,5 A	Potere di interruzione PdI:	100 kA
Numero poli:	3 + 2	PdI >= I max in ctocto a monte:	100 >= 1,57 kA
Taratura termica:	2,5 A	Norma:	Icu-EN60947
Taratura magnetica:	30 A		

Identificazione

Sigla utenza:	+GALLERIA.QSERV (tipol.Rocch.)-Q10
Denominazione 1:	DIFFERENZIALE
Denominazione 2:	
Informazioni aggiuntive/Note 1:	
Informazioni aggiuntive/Note 2:	

Utenza

Tipologia utenza:	Distribuzione generica	Sistema distribuzione:	TN-S
Potenza nominale:	0,4 kW	Collegamento fasi:	L2-N
Coefficiente:	1	Frequenza ingresso:	50 Hz
Potenza dimensionamento:	0,4 kW	Pot. trasferita a monte:	0,5 kVA
Potenza reattiva:	0,3 kVAR	Potenza totale:	1,16 kVA
Corrente di impiego Ib:	2,16 A	Potenza disponibile:	0,655 kVA
Fattore di potenza:	0,8		
Tensione nominale:	231 V		

Condizioni di guasto (CEI EN 60909-0)

Ikm max a monte:	1,57 kA	Ip1fn:	1,65 kA (Lim.)
Ikv max a valle:	1,57 kA	Ik1fnmin:	0,802 kA
Imagmax (magnetica massima):	801,6 A	Zk1ftmin:	181,3 mohm
Ik1ftmax:	1,4 kA	Zk1ftmax:	245,7 mohm
Ip1ft:	1,69 kA (Lim.)	Zk1fnmin:	187,9 mohm
Ik1ftmin:	0,846 kA	Zk1fnmx:	259,4 mohm
Ik1fnmax:	1,35 kA		

Protezione

Corrente nominale protez.:	25 A	Potere di interruzione PdI:	n.d.
Numero poli:	2	Norma:	ICn-EN60898
Classe d'impiego:	A	Potere di interr. differenziale Idm:	1500 A
Corrente sovraccarico Ins:	5 A	Verifica potere interr. diff. Idm:	1500 >= 1401 A
Taratura differenziale:	0,3 A		

Identificazione

Sigla utenza:	+GALLERIA.QSERV (tipol.Rocch.)-Q10/1
Denominazione 1:	VENTILATORE 3
Denominazione 2:	LOCALE TECNICO
Informazioni aggiuntive/Note 1:	
Informazioni aggiuntive/Note 2:	

Utenza

Tipologia utenza:	Terminale generica	Sistema distribuzione:	TN-S
Potenza nominale:	0,2 kW	Collegamento fasi:	L2-N
Coefficiente:	1	Frequenza ingresso:	50 Hz
Potenza dimensionamento:	0,2 kW	Pot. trasferita a monte:	0,25 kVA
Potenza reattiva:	0,15 kVAR	Potenza totale:	0,578 kVA
Corrente di impiego Ib:	1,08 A	Potenza disponibile:	0,328 kVA
Fattore di potenza:	0,8	Numero carichi utenza:	1
Tensione nominale:	231 V		

Cavi

Formazione:	3G2.5		
Tipo posa:	13 - cavi multipolari con o senza armatura su passerelle perforate		
Disposizione posa:	Raggruppati a fascio, annegati		
Designazione cavo:	FG180M16 0.6/1 kV B2ca-s1a,d1,a1		
Isolante (fase+neutro+PE):	EPR	K ² S ² conduttore fase:	1,278E+05 A²s
Tabella posa:	CEI-UNEL 35024/1	K ² S ² neutro:	1,278E+05 A²s
Materiale conduttore:	RAME	K ² S ² PE:	1,278E+05 A²s
Lunghezza linea:	60 m	Caduta di tensione parziale a Ib:	0,375 %
Corrente ammissibile Iz:	21,6 A	Caduta di tensione totale a Ib:	0,571 %
Corrente ammissibile neutro:	21,6 A	Temperatura ambiente:	30 °C
Coefficiente di prossimità:	0,6 (Numero circuiti: 5)	Temperatura cavo a Ib:	30,2 °C
Coefficiente di temperatura:	1	Temperatura cavo a In:	30,8 °C
Coefficiente di declassamento:	0,6	Coordinamento Ib<=In<=Iz:	1,08<=2,5<=21,6 A

Condizioni di guasto (CEI EN 60909-0)

Ikm max a monte:	1,57 kA	Ip1fn:	0,729 kA (Lim.)
Ikv max a valle:	0,235 kA	Ik1fnmin:	0,101 kA
Imagmax (magnetica massima):	100,5 A	Zk1ftmin:	1104 mohm
Ik1ftmax:	0,23 kA	Zk1ftmax:	2054 mohm
Ip1ft:	0,741 kA (Lim.)	Zk1fnmin:	1111 mohm
Ik1ftmin:	0,101 kA	Zk1fnmx:	2068 mohm
Ik1fnmax:	0,229 kA		

Protezione

Tipo protezione:	MS+C	Sg. magnetico < I mag. massima:	30 < 100,5 A
Corrente nominale protez.:	2,5 A	Potere di interruzione PdI:	100 kA
Numero poli:	3 + 2	PdI >= I max in ctocto a monte:	100 >= 1,57 kA
Taratura termica:	2,5 A	Norma:	Icu-EN60947
Taratura magnetica:	30 A		

Identificazione

Sigla utenza:	+GALLERIA.QSERV (tipol.Rocch.)-Q10/2
Denominazione 1:	VENTILATORE 4
Denominazione 2:	LOCALE TECNICO
Informazioni aggiuntive/Note 1:	
Informazioni aggiuntive/Note 2:	

Utenza

Tipologia utenza:	Terminale generica	Sistema distribuzione:	TN-S
Potenza nominale:	0,2 kW	Collegamento fasi:	L2-N
Coefficiente:	1	Frequenza ingresso:	50 Hz
Potenza dimensionamento:	0,2 kW	Pot. trasferita a monte:	0,25 kVA
Potenza reattiva:	0,15 kVAR	Potenza totale:	0,578 kVA
Corrente di impiego Ib:	1,08 A	Potenza disponibile:	0,328 kVA
Fattore di potenza:	0,8	Numero carichi utenza:	1
Tensione nominale:	231 V		

Cavi

Formazione:	3G2.5		
Tipo posa:	13 - cavi multipolari con o senza armatura su passerelle perforate		
Disposizione posa:	Raggruppati a fascio, annegati		
Designazione cavo	FG180M16 0.6/1 kV B2ca-s1a,d1,a1		
Isolante (fase+neutro+PE):	EPR	K ² S ² conduttore fase:	1,278E+05 A²s
Tabella posa:	CEI-UNEL 35024/1	K ² S ² neutro:	1,278E+05 A²s
Materiale conduttore:	RAME	K ² S ² PE:	1,278E+05 A²s
Lunghezza linea:	60 m	Caduta di tensione parziale a Ib:	0,375 %
Corrente ammissibile Iz:	21,6 A	Caduta di tensione totale a Ib:	0,571 %
Corrente ammissibile neutro:	21,6 A	Temperatura ambiente:	30 °C
Coefficiente di prossimità:	0,6 (Numero circuiti: 5)	Temperatura cavo a Ib:	30,2 °C
Coefficiente di temperatura:	1	Temperatura cavo a In:	30,8 °C
Coefficiente di declassamento	0,6	Coordinamento Ib<=In<=Iz:	1,08<=2,5<=21,6 A

Condizioni di guasto (CEI EN 60909-0)

Ikm max a monte:	1,57 kA	Ip1fn:	0,729 kA (Lim.)
Ikv max a valle:	0,235 kA	Ik1fnmin:	0,101 kA
Imagmax (magnetica massima):	100,5 A	Zk1ftmin:	1104 mohm
Ik1ftmax:	0,23 kA	Zk1ftmax:	2054 mohm
Ip1ft:	0,741 kA (Lim.)	Zk1fnmin:	1111 mohm
Ik1ftmin:	0,101 kA	Zk1fnmx:	2068 mohm
Ik1fnmax:	0,229 kA		

Protezione

Tipo protezione:	MS+C	Sg. magnetico < I mag. massima:	30 < 100,5 A
Corrente nominale protez.:	2,5 A	Potere di interruzione PdI:	100 kA
Numero poli:	3 + 2	PdI >= I max in ctocto a monte:	100 >= 1,57 kA
Taratura termica:	2,5 A	Norma:	Icu-EN60947
Taratura magnetica:	30 A		

Identificazione

Sigla utenza:	+GALLERIA.QSERV (tipol.Rocch.)-Q11
Denominazione 1:	RISERVA
Denominazione 2:	
Informazioni aggiuntive/Note 1:	
Informazioni aggiuntive/Note 2:	

Utenza

Tipologia utenza:	Distribuzione generica	Sistema distribuzione:	TN-S
Potenza nominale:	0 kW	Collegamento fasi:	L2-N
Coefficiente:	1	Frequenza ingresso:	50 Hz
Potenza dimensionamento:	0 kW	Pot. trasferita a monte:	0 kVA
Potenza reattiva:	0 kVAR	Potenza totale:	2,31 kVA
Corrente di impiego Ib:	0 A	Potenza disponibile:	2,31 kVA
Fattore di potenza:	0,9		
Tensione nominale:	231 V		

Condizioni di guasto (CEI EN 60909-0)

I _{km} max a monte:	1,57 kA	I _{p1fn} :	1,41 kA (Lim.)
I _{kv} max a valle:	1,57 kA	I _{k1fnmin} :	0,802 kA
I _{magmax} (magnetica massima):	801,6 A	Z _{k1ftmin} :	181,3 mohm
I _{k1ftmax} :	1,4 kA	Z _{k1ftmax} :	245,7 mohm
I _{p1ft} :	1,45 kA (Lim.)	Z _{k1fnmin} :	187,9 mohm
I _{k1ftmin} :	0,846 kA	Z _{k1fnmx} :	259,4 mohm
I _{k1fnmax} :	1,35 kA		

Protezione

Tipo protezione:	MT	Sg. magnetico < I mag. massima:	100 < 801,6 A
Corrente nominale protez.:	10 A	Potere di interruzione PdI:	20 kA
Numero poli:	2	PdI >= I max in ctocto a monte:	20 >= 1,57 kA
Curva di sgancio:	C	Norma:	Icu-EN60947
Taratura termica:	10 A		
Taratura magnetica:	100 A		

Identificazione

Sigla utenza:	+GALLERIA.QSERV (tipol.Rocch.)-Q12
Denominazione 1:	RISERVA
Denominazione 2:	
Informazioni aggiuntive/Note 1:	
Informazioni aggiuntive/Note 2:	

Utenza

Tipologia utenza:	Distribuzione generica	Sistema distribuzione:	TN-S
Potenza nominale:	0 kW	Collegamento fasi:	3F+N
Coefficiente:	1	Frequenza ingresso:	50 Hz
Potenza dimensionamento:	0 kW	Pot. trasferita a monte:	0 kVA
Potenza reattiva:	0 kVAR	Potenza totale:	11,1 kVA
Corrente di impiego Ib:	0 A	Potenza disponibile:	11,1 kVA
Fattore di potenza:	0,9		
Tensione nominale:	400 V		

Condizioni di guasto (CEI EN 60909-0)

Ikm max a monte:	1,57 kA	Ik1ftmax:	1,4 kA
Ikv max a valle:	1,57 kA	Ip1ft:	1,62 kA (Lim.)
Imagmax (magnetica massima):	604,4 A	Ik1ftmin:	0,846 kA
Ik max:	1,16 kA	Ik1fnmax:	1,35 kA
Ip:	1,47 kA (Lim.)	Ip1fn:	1,58 kA (Lim.)
Ik min:	0,698 kA	Ik1fnmin:	0,802 kA
Ik2ftmax:	1,37 kA	Zk min:	218,2 mohm
Ip2ft:	1,61 kA (Lim.)	Zk max:	297,8 mohm
Ik2ftmin:	0,817 kA	Zk1ftmin:	181,3 mohm
Ik2max:	1,01 kA	Zk1ftmax:	245,6 mohm
Ip2:	1,36 kA (Lim.)	Zk1fnmin:	187,8 mohm
Ik2min:	0,604 kA	Zk1fnmx:	259,2 mohm

Protezione

Tipo protezione:	MT	Taratura termica neutro:	16 A
Corrente nominale protez.:	16 A	Taratura magnetica neutro:	160 A
Numero poli:	4	Potere di interruzione PdI:	10 kA
Curva di sgancio:	C	PdI >= I max in ctocto a monte:	10 >= 1,57 kA
Taratura termica:	16 A	Norma:	Icu-EN60947
Taratura magnetica:	160 A		
Sg. magnetico < I mag. massima:	160 < 604,4 A		

Identificazione

Sigla utenza:	+FINESTRE.QFNB (F5)-Q01
Denominazione 1:	GENERALE QFNB
Denominazione 2:	F5
Informazioni aggiuntive/Note 1:	
Informazioni aggiuntive/Note 2:	

Utenza

Tipologia utenza:	Distribuzione generica	Sistema distribuzione:	TN-S
Potenza nominale:	2,4 kW	Collegamento fasi:	3F+N
Coefficiente:	1	Frequenza ingresso:	50 Hz
Potenza dimensionamento:	2,4 kW	Pot. trasferita a monte:	2,66 kVA
Potenza reattiva:	1,16 kVAR	Potenza totale:	22,2 kVA
Corrente di impiego Ib:	3,87 A	Potenza disponibile:	19,5 kVA
Fattore di potenza:	0,9		
Tensione nominale:	400 V		

Condizioni di guasto (CEI EN 60909-0)

Ikm max a monte:	0,39 kA	Ik1ftmax:	0,231 kA
Ikv max a valle:	0,39 kA	Ip1ft:	0,333 kA
Imagmax (magnetica massima):	84,1 A	Ik1ftmin:	0,124 kA
Ik max:	0,39 kA	Ik1fnmax:	0,196 kA
Ip:	0,562 kA	Ip1fn:	0,283 kA
Ik min:	0,169 kA	Ik1fnmin:	0,084 kA
Ik2ftmax:	0,348 kA	Zk min:	651,9 mohm
Ip2ft:	0,503 kA	Zk max:	1233 mohm
Ik2ftmin:	0,153 kA	Zk1ftmin:	1102 mohm
Ik2max:	0,337 kA	Zk1ftmax:	1682 mohm
Ip2:	0,487 kA	Zk1fnmin:	1296 mohm
Ik2min:	0,146 kA	Zk1fnmx:	2471 mohm

Protezione

Corrente nominale protez.:	32 A	Corrente sovraccarico Ins:	32 A
Numero poli:	4	Potere di interruzione PdI:	n.d.

Identificazione

Sigla utenza:	+FINESTRE.QFNB (F5)-Q01/1
Denominazione 1:	SCAMBIO
Denominazione 2:	
Informazioni aggiuntive/Note 1:	
Informazioni aggiuntive/Note 2:	

Utenza

Tipologia utenza:	Distribuzione generica	Sistema distribuzione:	TN-S
Potenza nominale:	2,4 kW	Collegamento fasi:	3F+N
Coefficiente:	1	Frequenza ingresso:	50 Hz
Potenza dimensionamento:	2,4 kW	Pot. trasferita a monte:	2,66 kVA
Potenza reattiva:	1,16 kVAR	Potenza totale:	22,2 kVA
Corrente di impiego Ib:	3,87 A	Potenza disponibile:	19,5 kVA
Fattore di potenza:	0,9		
Tensione nominale:	400 V		

Condizioni di guasto (CEI EN 60909-0)

Ikm max a monte:	0,39 kA	Ik1ftmax:	0,231 kA
Ikv max a valle:	0,39 kA	Ip1ft:	0,333 kA
Imagmax (magnetica massima):	84,1 A	Ik1ftmin:	0,124 kA
Ik max:	0,39 kA	Ik1fnmax:	0,196 kA
Ip:	0,562 kA	Ip1fn:	0,283 kA
Ik min:	0,169 kA	Ik1fnmin:	0,084 kA
Ik2ftmax:	0,348 kA	Zk min:	651,9 mohm
Ip2ft:	0,503 kA	Zk max:	1233 mohm
Ik2ftmin:	0,153 kA	Zk1ftmin:	1102 mohm
Ik2max:	0,337 kA	Zk1ftmax:	1682 mohm
Ip2:	0,487 kA	Zk1fnmin:	1296 mohm
Ik2min:	0,146 kA	Zk1fnmx:	2471 mohm

Protezione

Corrente nominale protez.:	40 A	Corrente sovraccarico Ins:	32 A
Numero poli:	4	Potere di interruzione PdI:	n.d.

Identificazione

Sigla utenza:	+FINESTRE.QFNB (F5)-Q03
Denominazione 1:	ONDE CONVOGLIATE
Denominazione 2:	(PMAE)
Informazioni aggiuntive/Note 1:	
Informazioni aggiuntive/Note 2:	

Utenza

Tipologia utenza:	Terminale generica	Sistema distribuzione:	TN-S
Potenza nominale:	0,1 kW	Collegamento fasi:	L2-N
Coefficiente:	1	Frequenza ingresso:	50 Hz
Potenza dimensionamento:	0,1 kW	Pot. trasferita a monte:	0,111 kVA
Potenza reattiva:	0,048 kVAR	Potenza totale:	1,39 kVA
Corrente di impiego Ib:	0,481 A	Potenza disponibile:	1,27 kVA
Fattore di potenza:	0,9	Numero carichi utenza:	1
Tensione nominale:	231 V		

Condizioni di guasto (CEI EN 60909-0)

I _{km} max a monte:	0,196 kA	I _{p1fn} :	0,283 kA
I _{kv} max a valle:	0,196 kA	I _{k1fnmin} :	0,084 kA
I _{magmax} (magnetica massima):	84,1 A	Z _{k1fnmin} :	1297 mohm
I _{k1fnmax} :	0,196 kA	Z _{k1fnmx} :	2472 mohm

Protezione

Tipo protezione:	MT	Sg. magnetico < I mag. massima:	30 < 84,1 A
Corrente nominale protez.:	6 A	Potere di interruzione PdI:	20 kA
Numero poli:	2	PdI >= I max in ctocto a monte:	20 >= 0,196 kA
Curva di sgancio:	B	Norma:	Icu-EN60947
Taratura termica:	6 A		
Taratura magnetica:	30 A		

Identificazione

Sigla utenza:	+FINESTRE.QFNB (F5)-Q04
Denominazione 1:	MAE
Denominazione 2:	24Vdc
Informazioni aggiuntive/Note 1:	
Informazioni aggiuntive/Note 2:	

Utenza

Tipologia utenza:	Terminale generica	Sistema distribuzione:	TN-S
Potenza nominale:	0,02 kW	Collegamento fasi:	L3-N
Coefficiente:	1	Frequenza ingresso:	50 Hz
Potenza dimensionamento:	0,02 kW	Pot. trasferita a monte:	0,022 kVA
Potenza reattiva:	0,01 kVAR	Potenza totale:	1,39 kVA
Corrente di impiego Ib:	0,096 A	Potenza disponibile:	1,36 kVA
Fattore di potenza:	0,9	Numero carichi utenza:	1
Tensione nominale:	231 V		

Condizioni di guasto (CEI EN 60909-0)

I _{km} max a monte:	0,196 kA	I _{p1fn} :	0,283 kA
I _{kv} max a valle:	0,196 kA	I _{k1fnmin} :	0,084 kA
I _{magmax} (magnetica massima):	84,1 A	Z _{k1fnmin} :	1297 mohm
I _{k1fnmax} :	0,196 kA	Z _{k1fnmx} :	2472 mohm

Protezione

Tipo protezione:	MT	Sg. magnetico < I mag. massima:	30 < 84,1 A
Corrente nominale protez.:	6 A	Potere di interruzione PdI:	20 kA
Numero poli:	2	PdI >= I max in ctocto a monte:	20 >= 0,196 kA
Curva di sgancio:	B	Norma:	Icu-EN60947
Taratura termica:	6 A		
Taratura magnetica:	30 A		

Identificazione

Sigla utenza:	+FINESTRE.QFNB (F5)-Q05
Denominazione 1:	PLC
Denominazione 2:	24Vdc
Informazioni aggiuntive/Note 1:	
Informazioni aggiuntive/Note 2:	

Utenza

Tipologia utenza:	Terminale generica	Sistema distribuzione:	TN-S
Potenza nominale:	0,1 kW	Collegamento fasi:	L1-N
Coefficiente:	1	Frequenza ingresso:	50 Hz
Potenza dimensionamento:	0,1 kW	Pot. trasferita a monte:	0,111 kVA
Potenza reattiva:	0,048 kVAR	Potenza totale:	1,39 kVA
Corrente di impiego Ib:	0,481 A	Potenza disponibile:	1,27 kVA
Fattore di potenza:	0,9	Numero carichi utenza:	1
Tensione nominale:	231 V		

Condizioni di guasto (CEI EN 60909-0)

I _{km} max a monte:	0,196 kA	I _{p1fn} :	0,283 kA
I _{kv} max a valle:	0,196 kA	I _{k1fnmin} :	0,084 kA
I _{magmax} (magnetica massima):	84,1 A	Z _{k1fnmin} :	1297 mohm
I _{k1fnmax} :	0,196 kA	Z _{k1fnmx} :	2472 mohm

Protezione

Tipo protezione:	MT	Sg. magnetico < I mag. massima:	30 < 84,1 A
Corrente nominale protez.:	6 A	Potere di interruzione PdI:	20 kA
Numero poli:	2	PdI >= I max in ctocto a monte:	20 >= 0,196 kA
Curva di sgancio:	B	Norma:	Icu-EN60947
Taratura termica:	6 A		
Taratura magnetica:	30 A		

Identificazione

Sigla utenza:	+FINESTRE.QFNB (F5)-Q06
Denominazione 1:	NODO DI RETE
Denominazione 2:	24Vdc
Informazioni aggiuntive/Note 1:	
Informazioni aggiuntive/Note 2:	

Utenza

Tipologia utenza:	Terminale generica	Sistema distribuzione:	TN-S
Potenza nominale:	0,05 kW	Collegamento fasi:	L1-N
Coefficiente:	1	Frequenza ingresso:	50 Hz
Potenza dimensionamento:	0,05 kW	Pot. trasferita a monte:	0,056 kVA
Potenza reattiva:	0,024 kVAR	Potenza totale:	1,39 kVA
Corrente di impiego Ib:	0,241 A	Potenza disponibile:	1,33 kVA
Fattore di potenza:	0,9	Numero carichi utenza:	1
Tensione nominale:	231 V		

Condizioni di guasto (CEI EN 60909-0)

I _{km} max a monte:	0,196 kA	I _{p1fn} :	0,283 kA
I _{kv} max a valle:	0,196 kA	I _{k1fnmin} :	0,084 kA
I _{magmax} (magnetica massima):	84,1 A	Z _{k1fnmin} :	1297 mohm
I _{k1fnmax} :	0,196 kA	Z _{k1fnmx} :	2472 mohm

Protezione

Tipo protezione:	MT	Sg. magnetico < I mag. massima:	30 < 84,1 A
Corrente nominale protez.:	6 A	Potere di interruzione PdI:	20 kA
Numero poli:	2	PdI >= I max in ctocto a monte:	20 >= 0,196 kA
Curva di sgancio:	B	Norma:	Icu-EN60947
Taratura termica:	6 A		
Taratura magnetica:	30 A		

Identificazione

Sigla utenza:	+FINESTRE.QFNB (F5)-Q07
Denominazione 1:	AUX
Denominazione 2:	230Vac
Informazioni aggiuntive/Note 1:	
Informazioni aggiuntive/Note 2:	

Utenza

Tipologia utenza:	Terminale generica	Sistema distribuzione:	TN-S
Potenza nominale:	0,1 kW	Collegamento fasi:	L3-N
Coefficiente:	1	Frequenza ingresso:	50 Hz
Potenza dimensionamento:	0,1 kW	Pot. trasferita a monte:	0,111 kVA
Potenza reattiva:	0,048 kVAR	Potenza totale:	1,39 kVA
Corrente di impiego Ib:	0,481 A	Potenza disponibile:	1,27 kVA
Fattore di potenza:	0,9	Numero carichi utenza:	1
Tensione nominale:	231 V		

Condizioni di guasto (CEI EN 60909-0)

I _{km} max a monte:	0,196 kA	I _{p1fn} :	0,283 kA
I _{kv} max a valle:	0,196 kA	I _{k1fnmin} :	0,084 kA
I _{magmax} (magnetica massima):	84,1 A	Z _{k1fnmin} :	1297 mohm
I _{k1fnmax} :	0,196 kA	Z _{k1fnmx} :	2472 mohm

Protezione

Tipo protezione:	MT	Sg. magnetico < I mag. massima:	30 < 84,1 A
Corrente nominale protez.:	6 A	Potere di interruzione PdI:	20 kA
Numero poli:	2	PdI >= I max in ctocto a monte:	20 >= 0,196 kA
Curva di sgancio:	B	Norma:	Icu-EN60947
Taratura termica:	6 A		
Taratura magnetica:	30 A		

Identificazione

Sigla utenza:	+FINESTRE.QFNB (F5)-Q08
Denominazione 1:	ILLUM. EMERGENZA
Denominazione 2:	FILTRO 1 (F5)
Informazioni aggiuntive/Note 1:	
Informazioni aggiuntive/Note 2:	

Utenza

Tipologia utenza:	Terminale generica	Sistema distribuzione:	TN-S
Potenza nominale:	0,012 kW	Collegamento fasi:	L3-N
Coefficiente:	1	Frequenza ingresso:	50 Hz
Potenza dimensionamento:	0,012 kW	Pot. trasferita a monte:	0,013 kVA
Potenza reattiva:	0,006 kVAR	Potenza totale:	1,39 kVA
Corrente di impiego Ib:	0,058 A	Potenza disponibile:	1,37 kVA
Fattore di potenza:	0,9	Numero carichi utenza:	1
Tensione nominale:	231 V		

Cavi

Formazione:	2x2.5		
Tipo posa:	13 - cavi multipolari con o senza armatura su passerelle perforate		
Disposizione posa:	Raggruppati a fascio, annegati		
Designazione cavo	FTG180M16 0.6/1kV		
Isolante (fase+neutro+PE):	EPR	K ² S ² conduttore fase:	1,278E+05 A²s
Tabella posa:	CEI-UNEL 35024/1	K ² S ² neutro:	1,278E+05 A²s
Materiale conduttore:	RAME	Caduta di tensione parziale a Ib:	0,007 %
Lunghezza linea:	20 m	Caduta di tensione totale a Ib:	1,08 %
Corrente ammissibile Iz:	21,6 A	Temperatura ambiente:	30 °C
Corrente ammissibile neutro:	21,6 A	Temperatura cavo a Ib:	30 °C
Coefficiente di prossimità:	0,6 (Numero circuiti: 5)	Temperatura cavo a In:	34,6 °C
Coefficiente di temperatura:	1	Coordinamento Ib<=In<=Iz:	0,058<=6<=21,6 A
Coefficiente di declassamento	0,6		

Condizioni di guasto (CEI EN 60909-0)

Ikm max a monte:	0,196 kA	Ip1fn:	0,283 kA
Ikv max a valle:	0,157 kA	Ik1fnmin:	0,067 kA
Imagmax (magnetica massima):	67,5 A	Zk1fnmin:	1614 mohm
Ik1fnmax:	0,157 kA	Zk1fnmx:	3082 mohm

Protezione

Tipo protezione:	MT+C		
Corrente nominale protez.:	6 A	Sg. magnetico < I mag. massima:	30 < 67,5 A
Numero poli:	2	Potere di interruzione PdI:	20 kA
Curva di sgancio:	B	PdI >= I max in ctocto a monte:	20 >= 0,196 kA
Taratura termica:	6 A	Norma:	Icu-EN60947
Taratura magnetica:	30 A		

Identificazione

Sigla utenza:	+FINESTRE.QFNB (F5)-Q09
Denominazione 1:	ILLUM. EMERGENZA
Denominazione 2:	FILTRO 2 (F5)
Informazioni aggiuntive/Note 1:	
Informazioni aggiuntive/Note 2:	

Utenza

Tipologia utenza:	Terminale generica	Sistema distribuzione:	TN-S
Potenza nominale:	0,012 kW	Collegamento fasi:	L2-N
Coefficiente:	1	Frequenza ingresso:	50 Hz
Potenza dimensionamento:	0,012 kW	Pot. trasferita a monte:	0,013 kVA
Potenza reattiva:	0,006 kVAR	Potenza totale:	1,39 kVA
Corrente di impiego Ib:	0,058 A	Potenza disponibile:	1,37 kVA
Fattore di potenza:	0,9	Numero carichi utenza:	1
Tensione nominale:	231 V		

Cavi

Formazione:	2x2.5		
Tipo posa:	61 cavi multipolari in tubi protettivi interrati		
Disposizione posa:	In tubi interrati a distanza nulla		
Designazione cavo	FTG180M16 0.6/1kV		
Isolante (fase+neutro+PE):	EPR	K ² S ² conduttore fase:	1,278E+05 A²s
Tabella posa:	CEI-UNEL 35026	K ² S ² neutro:	1,278E+05 A²s
Materiale conduttore:	RAME	Caduta di tensione parziale a Ib:	0,043 %
Lunghezza linea:	120 m	Caduta di tensione totale a Ib:	1,08 %
Corrente ammissibile Iz:	19,5 A	Temperatura ambiente:	20 °C
Corrente ammissibile neutro:	19,5 A	Temperatura cavo a Ib:	20 °C
Coefficiente di prossimità:	0,65 (Numero circuiti: 5)	Temperatura cavo a In:	26,6 °C
Coefficiente di temperatura:	1	Coordinamento Ib<=In<=Iz:	0,058<=6<=19,5 A
Coefficiente di declassamento	0,65		

Condizioni di guasto (CEI EN 60909-0)

Ikm max a monte:	0,196 kA	Ip1fn:	0,283 kA
Ikv max a valle:	0,079 kA	Ik1fnmin:	0,034 kA
Imagmax (magnetica massima):	33,9 A	Zk1fnmin:	3200 mohm
Ik1fnmax:	0,079 kA	Zk1fnmx:	6131 mohm

Protezione

Tipo protezione:	MT+C		
Corrente nominale protez.:	6 A	Sg. magnetico < I mag. massima:	30 < 33,9 A
Numero poli:	2	Potere di interruzione PdI:	20 kA
Curva di sgancio:	B	PdI >= I max in ctocto a monte:	20 >= 0,196 kA
Taratura termica:	6 A	Norma:	Icu-EN60947
Taratura magnetica:	30 A		

Identificazione

Sigla utenza:	+FINESTRE.QFNB (F5)-Q10
Denominazione 1:	ILLUM. EMERGENZA
Denominazione 2:	VIA DI ESODO LATO 1 (F5)
Informazioni aggiuntive/Note 1:	
Informazioni aggiuntive/Note 2:	

Utenza

Tipologia utenza:	Terminale generica	Sistema distribuzione:	TN-S
Potenza nominale:	0,054 kW	Collegamento fasi:	L1-N
Coefficiente:	1	Frequenza ingresso:	50 Hz
Potenza dimensionamento:	0,054 kW	Pot. trasferita a monte:	0,06 kVA
Potenza reattiva:	0,026 kVAR	Potenza totale:	1,39 kVA
Corrente di impiego Ib:	0,26 A	Potenza disponibile:	1,33 kVA
Fattore di potenza:	0,9	Numero carichi utenza:	1
Tensione nominale:	231 V		

Cavi

Formazione:	2x2.5		
Tipo posa:	13 - cavi multipolari con o senza armatura su passerelle perforate		
Disposizione posa:	Raggruppati a fascio, annegati		
Designazione cavo	FTG180M16 0.6/1kV		
Isolante (fase+neutro+PE):	EPR	K ² S ² conduttore fase:	1,278E+05 A²s
Tabella posa:	CEI-UNEL 35024/1	K ² S ² neutro:	1,278E+05 A²s
Materiale conduttore:	RAME	Caduta di tensione parziale a Ib:	0,101 %
Lunghezza linea:	60 m	Caduta di tensione totale a Ib:	1,15 %
Corrente ammissibile Iz:	21,6 A	Temperatura ambiente:	30 °C
Corrente ammissibile neutro:	21,6 A	Temperatura cavo a Ib:	30 °C
Coefficiente di prossimità:	0,6 (Numero circuiti: 5)	Temperatura cavo a In:	34,6 °C
Coefficiente di temperatura:	1	Coordinamento Ib<=In<=Iz:	0,26<=6<=21,6 A
Coefficiente di declassamento	0,6		

Condizioni di guasto (CEI EN 60909-0)

Ikm max a monte:	0,196 kA	Ip1fn:	0,283 kA
Ikv max a valle:	0,113 kA	Ik1fnmin:	0,048 kA
Imagmax (magnetica massima):	48,3 A	Zk1fnmin:	2248 mohm
Ik1fnmax:	0,113 kA	Zk1fnmx:	4301 mohm

Protezione

Tipo protezione:	MT+C		
Corrente nominale protez.:	6 A	Sg. magnetico < I mag. massima:	30 < 48,3 A
Numero poli:	2	Potere di interruzione PdI:	20 kA
Curva di sgancio:	B	PdI >= I max in ctocto a monte:	20 >= 0,196 kA
Taratura termica:	6 A	Norma:	Icu-EN60947
Taratura magnetica:	30 A		

Identificazione

Sigla utenza:	+FINESTRE.QFNB (F5)-Q11
Denominazione 1:	ILLUM. EMERGENZA
Denominazione 2:	VIA DI ESODO LATO 2 (F5)
Informazioni aggiuntive/Note 1:	
Informazioni aggiuntive/Note 2:	

Utenza

Tipologia utenza:	Terminale generica	Sistema distribuzione:	TN-S
Potenza nominale:	0,11 kW	Collegamento fasi:	L1-N
Coefficiente:	1	Frequenza ingresso:	50 Hz
Potenza dimensionamento:	0,11 kW	Pot. trasferita a monte:	0,122 kVA
Potenza reattiva:	0,053 kVAR	Potenza totale:	1,39 kVA
Corrente di impiego Ib:	0,529 A	Potenza disponibile:	1,26 kVA
Fattore di potenza:	0,9	Numero carichi utenza:	1
Tensione nominale:	231 V		

Cavi

Formazione:	2x2.5		
Tipo posa:	13 - cavi multipolari con o senza armatura su passerelle perforate		
Disposizione posa:	Raggruppati a fascio, annegati		
Designazione cavo	FTG180M16 0.6/1kV		
Isolante (fase+neutro+PE):	EPR	K ² S ² conduttore fase:	1,278E+05 A²s
Tabella posa:	CEI-UNEL 35024/1	K ² S ² neutro:	1,278E+05 A²s
Materiale conduttore:	RAME	Caduta di tensione parziale a Ib:	0,617 %
Lunghezza linea:	180 m	Caduta di tensione totale a Ib:	1,67 %
Corrente ammissibile Iz:	21,6 A	Temperatura ambiente:	30 °C
Corrente ammissibile neutro:	21,6 A	Temperatura cavo a Ib:	30 °C
Coefficiente di prossimità:	0,6 (Numero circuiti: 5)	Temperatura cavo a In:	34,6 °C
Coefficiente di temperatura:	1	Coordinamento Ib<=In<=Iz:	0,529<=6<=21,6 A
Coefficiente di declassamento	0,6		

Condizioni di guasto (CEI EN 60909-0)

Ikm max a monte:	0,196 kA	Ip1fn:	0,283 kA
Ikv max a valle:	0,061 kA	Ik1fnmin:	0,026 kA
Imagmax (magnetica massima):	26,1 A	Zk1fnmin:	4153 mohm
Ik1fnmax:	0,061 kA	Zk1fnmx:	7962 mohm

Protezione

Tipo protezione:	MT+C	Sg. magnetico < I mag. massima:	Prot. contatti indiretti
Corrente nominale protez.:	6 A	Potere di interruzione PdI:	20 kA
Numero poli:	2	PdI >= I max in ctocto a monte:	20 >= 0,196 kA
Curva di sgancio:	B	Norma:	Icu-EN60947
Taratura termica:	6 A		
Taratura magnetica:	30 A		

Identificazione

Sigla utenza:	+FINESTRE.QFNB (F5)-Q12
Denominazione 1:	ILLUM. EMERGENZA
Denominazione 2:	FILTRO 1 (F5bis)
Informazioni aggiuntive/Note 1:	
Informazioni aggiuntive/Note 2:	

Utenza

Tipologia utenza:	Terminale generica	Sistema distribuzione:	TN-S
Potenza nominale:	0,012 kW	Collegamento fasi:	L2-N
Coefficiente:	1	Frequenza ingresso:	50 Hz
Potenza dimensionamento:	0,012 kW	Pot. trasferita a monte:	0,013 kVA
Potenza reattiva:	0,006 kVAR	Potenza totale:	1,39 kVA
Corrente di impiego Ib:	0,058 A	Potenza disponibile:	1,37 kVA
Fattore di potenza:	0,9	Numero carichi utenza:	1
Tensione nominale:	231 V		

Cavi

Formazione:	2x2.5		
Tipo posa:	61 cavi multipolari in tubi protettivi interrati		
Disposizione posa:	In tubi interrati a distanza nulla		
Designazione cavo	FTG180M16 0.6/1kV		
Isolante (fase+neutro+PE):	EPR	K ² S ² conduttore fase:	1,278E+05 A²s
Tabella posa:	CEI-UNEL 35026	K ² S ² neutro:	1,278E+05 A²s
Materiale conduttore:	RAME	Caduta di tensione parziale a Ib:	0,396 %
Lunghezza linea:	1100 m	Caduta di tensione totale a Ib:	1,43 %
Corrente ammissibile Iz:	19,5 A	Temperatura ambiente:	20 °C
Corrente ammissibile neutro:	19,5 A	Temperatura cavo a Ib:	20 °C
Coefficiente di prossimità:	0,65 (Numero circuiti: 5)	Temperatura cavo a In:	26,6 °C
Coefficiente di temperatura:	1	Coordinamento Ib<=In<=Iz:	0,058<=6<=19,5 A
Coefficiente di declassamento	0,65		

Condizioni di guasto (CEI EN 60909-0)

I _{km} max a monte:	0,196 kA	I _{p1fn} :	0,283 kA
I _{kv} max a valle:	0,014 kA	I _{k1fnmin} :	0,006 kA
I _{magmax} (magnetica massima):	5,77 A	Z _{k1fnmin} :	18772 mohm
I _{k1fnmax} :	0,014 kA	Z _{k1fnmx} :	36030 mohm

Protezione

Tipo protezione:	MT+C	Sg. magnetico < I mag. massima:	Prot. contatti indiretti
Corrente nominale protez.:	6 A	Potere di interruzione PdI:	20 kA
Numero poli:	2	PdI >= I max in ctocto a monte:	20 >= 0,196 kA
Curva di sgancio:	C	Norma:	Icu-EN60947
Taratura termica:	6 A		
Taratura magnetica:	60 A		

Identificazione

Sigla utenza:	+FINESTRE.QFNB (F5)-Q13
Denominazione 1:	ILLUM. EMERGENZA
Denominazione 2:	FILTRO 2 (F5bis)
Informazioni aggiuntive/Note 1:	
Informazioni aggiuntive/Note 2:	

Utenza

Tipologia utenza:	Terminale generica	Sistema distribuzione:	TN-S
Potenza nominale:	0,012 kW	Collegamento fasi:	L3-N
Coefficiente:	1	Frequenza ingresso:	50 Hz
Potenza dimensionamento:	0,012 kW	Pot. trasferita a monte:	0,013 kVA
Potenza reattiva:	0,006 kVAR	Potenza totale:	1,39 kVA
Corrente di impiego Ib:	0,058 A	Potenza disponibile:	1,37 kVA
Fattore di potenza:	0,9	Numero carichi utenza:	1
Tensione nominale:	231 V		

Cavi

Formazione:	2x2.5		
Tipo posa:	61 cavi multipolari in tubi protettivi interrati		
Disposizione posa:	In tubi interrati a distanza nulla		
Designazione cavo	FTG180M16 0.6/1kV		
Isolante (fase+neutro+PE):	EPR	K ² S ² conduttore fase:	1,278E+05 A²s
Tabella posa:	CEI-UNEL 35026	K ² S ² neutro:	1,278E+05 A²s
Materiale conduttore:	RAME	Caduta di tensione parziale a Ib:	0,417 %
Lunghezza linea:	1160 m	Caduta di tensione totale a Ib:	1,49 %
Corrente ammissibile Iz:	19,5 A	Temperatura ambiente:	20 °C
Corrente ammissibile neutro:	19,5 A	Temperatura cavo a Ib:	20 °C
Coefficiente di prossimità:	0,65 (Numero circuiti: 5)	Temperatura cavo a In:	26,6 °C
Coefficiente di temperatura:	1	Coordinamento Ib<=In<=Iz:	0,058<=6<=19,5 A
Coefficiente di declassamento	0,65		

Condizioni di guasto (CEI EN 60909-0)

Ikm max a monte:	0,196 kA	Ip1fn:	0,283 kA
Ikv max a valle:	0,013 kA	Ik1fnmin:	0,005 kA
Imagmax (magnetica massima):	5,49 A	Zk1fnmin:	19725 mohm
Ik1fnmax:	0,013 kA	Zk1fnmx:	37861 mohm

Protezione

Tipo protezione:	MT+C		
Corrente nominale protez.:	6 A	Sg. magnetico < I mag. massima:	Prot. contatti indiretti
Numero poli:	2	Potere di interruzione PdI:	20 kA
Curva di sgancio:	C	PdI >= I max in ctocto a monte:	20 >= 0,196 kA
Taratura termica:	6 A	Norma:	Icu-EN60947
Taratura magnetica:	60 A		

Identificazione

Sigla utenza:	+FINESTRE.QFNB (F5)-Q14
Denominazione 1:	ILLUM. EMERGENZA
Denominazione 2:	VIA DI ESODO LATO 1 (F5bis)
Informazioni aggiuntive/Note 1:	
Informazioni aggiuntive/Note 2:	

Utenza

Tipologia utenza:	Terminale generica	Sistema distribuzione:	TN-S
Potenza nominale:	0,054 kW	Collegamento fasi:	L3-N
Coefficiente:	1	Frequenza ingresso:	50 Hz
Potenza dimensionamento:	0,054 kW	Pot. trasferita a monte:	0,06 kVA
Potenza reattiva:	0,026 kVAR	Potenza totale:	1,39 kVA
Corrente di impiego Ib:	0,26 A	Potenza disponibile:	1,33 kVA
Fattore di potenza:	0,9	Numero carichi utenza:	1
Tensione nominale:	231 V		

Cavi

Formazione:	2x2.5		
Tipo posa:	13 - cavi multipolari con o senza armatura su passerelle perforate		
Disposizione posa:	Raggruppati a fascio, annegati		
Designazione cavo	FTG180M16 0.6/1kV		
Isolante (fase+neutro+PE):	EPR	K ² S ² conduttore fase:	1,278E+05 A²s
Tabella posa:	CEI-UNEL 35024/1	K ² S ² neutro:	1,278E+05 A²s
Materiale conduttore:	RAME	Caduta di tensione parziale a Ib:	1,8 %
Lunghezza linea:	1070 m	Caduta di tensione totale a Ib:	2,88 %
Corrente ammissibile Iz:	21,6 A	Temperatura ambiente:	30 °C
Corrente ammissibile neutro:	21,6 A	Temperatura cavo a Ib:	30 °C
Coefficiente di prossimità:	0,6 (Numero circuiti: 5)	Temperatura cavo a In:	34,6 °C
Coefficiente di temperatura:	1	Coordinamento Ib<=In<=Iz:	0,26<=6<=21,6 A
Coefficiente di declassamento	0,6		

Condizioni di guasto (CEI EN 60909-0)

Ikm max a monte:	0,196 kA	Ip1fn:	0,283 kA
Ikv max a valle:	0,014 kA	Ik1fnmin:	0,006 kA
Imagmax (magnetica massima):	5,92 A	Zk1fnmin:	18295 mohm
Ik1fnmax:	0,014 kA	Zk1fnmx:	35115 mohm

Protezione

Tipo protezione:	MT+C		
Corrente nominale protez.:	6 A	Sg. magnetico < I mag. massima:	Prot. contatti indiretti
Numero poli:	2	Potere di interruzione PdI:	20 kA
Curva di sgancio:	C	PdI >= I max in ctocto a monte:	20 >= 0,196 kA
Taratura termica:	6 A	Norma:	Icu-EN60947
Taratura magnetica:	60 A		

Identificazione

Sigla utenza:	+FINESTRE.QFNB (F5)-Q15
Denominazione 1:	ILLUM. EMERGENZA
Denominazione 2:	VIA DI ESODO LATO 2 (F5bis)
Informazioni aggiuntive/Note 1:	
Informazioni aggiuntive/Note 2:	

Utenza

Tipologia utenza:	Distribuzione generica	Sistema distribuzione:	TN-S
Potenza nominale:	0,11 kW	Collegamento fasi:	L2-N
Coefficiente:	1	Frequenza ingresso:	50 Hz
Potenza dimensionamento:	0,11 kW	Pot. trasferita a monte:	0,122 kVA
Potenza reattiva:	0,053 kVAR	Potenza totale:	1,39 kVA
Corrente di impiego Ib:	0,529 A	Potenza disponibile:	1,26 kVA
Fattore di potenza:	0,9		
Tensione nominale:	231 V		

Cavi

Formazione:	2x4		
Tipo posa:	13 - cavi multipolari con o senza armatura su passerelle perforate		
Disposizione posa:	Raggruppati a fascio, annegati		
Designazione cavo	FTG180M16 0.6/1kV		
Isolante (fase+neutro+PE):	EPR	K ² S ² conduttore fase:	3,272E+05 A²s
Tabella posa:	CEI-UNEL 35024/1	K ² S ² neutro:	3,272E+05 A²s
Materiale conduttore:	RAME	Caduta di tensione parziale a Ib:	2,22 %
Lunghezza linea:	1040 m	Caduta di tensione totale a Ib:	3,26 %
Corrente ammissibile Iz:	29,4 A	Temperatura ambiente:	30 °C
Corrente ammissibile neutro:	29,4 A	Temperatura cavo a Ib:	30 °C
Coefficiente di prossimità:	0,6 (Numero circuiti: 5)	Temperatura cavo a In:	32,5 °C
Coefficiente di temperatura:	1	Coordinamento Ib<=In<=Iz:	0,529<=6<=29,4 A
Coefficiente di declassamento	0,6		

Condizioni di guasto (CEI EN 60909-0)

Ikm max a monte:	0,196 kA	Ip1fn:	0,283 kA
Ikv max a valle:	0,022 kA	Ik1fnmin:	0,009 kA
Imagmax (magnetica massima):	9,38 A	Zk1fnmin:	11547 mohm
Ik1fnmax:	0,022 kA	Zk1fnmx:	22157 mohm

Protezione

Tipo protezione:	MT+C		
Corrente nominale protez.:	6 A	Sg. magnetico < I mag. massima:	Prot. contatti indiretti
Numero poli:	2	Potere di interruzione PdI:	20 kA
Curva di sgancio:	C	PdI >= I max in ctocto a monte:	20 >= 0,196 kA
Taratura termica:	6 A	Norma:	Icu-EN60947
Taratura magnetica:	60 A		

Identificazione

Sigla utenza:	+FINESTRE.QFNB (F5)-Q16
Denominazione 1:	ILLUM. EMERGENZA
Denominazione 2:	COLLEGAMENTO 1/1
Informazioni aggiuntive/Note 1:	
Informazioni aggiuntive/Note 2:	

Utenza

Tipologia utenza:	Distribuzione generica montante		
Potenza nominale:	0,12 kW	Sistema distribuzione:	TN-S
Coefficiente:	1	Collegamento fasi:	L3-N
Potenza dimensionamento:	0,12 kW	Frequenza ingresso:	50 Hz
Potenza reattiva:	0,058 kVAR	Pot. trasferita a monte:	0,133 kVA
Corrente di impiego Ib:	0,578 A	Potenza totale:	1,39 kVA
Fattore di potenza:	0,9	Potenza disponibile:	1,25 kVA
Tensione nominale:	231 V		

Cavi

Formazione:	2x2.5		
Tipo posa:	13 - cavi multipolari con o senza armatura su passerelle perforate		
Disposizione posa:	Raggruppati a fascio, annegati		
Designazione cavo	FTG180M16 0.6/1kV		
Isolante (fase+neutro+PE):	EPR	K ² S ² conduttore fase:	1,278E+05 A²s
Tabella posa:	CEI-UNEL 35024/1	K ² S ² neutro:	1,278E+05 A²s
Materiale conduttore:	RAME	Caduta di tensione parziale a Ib:	2,01 %
Lunghezza linea:	1040 m	Caduta di tensione totale a Ib:	3,09 %
Corrente ammissibile Iz:	21,6 A	Temperatura ambiente:	30 °C
Corrente ammissibile neutro:	21,6 A	Temperatura cavo a Ib:	30 °C
Coefficiente di prossimità:	0,6 (Numero circuiti: 5)	Temperatura cavo a In:	34,6 °C
Coefficiente di temperatura:	1	Coordinamento Ib<=In<=Iz:	0,578<=6<=21,6 A
Coefficiente di declassamento	0,6		

Condizioni di guasto (CEI EN 60909-0)

Ikm max a monte:	0,196 kA	Ip1fn:	0,283 kA
Ikv max a valle:	0,014 kA	Ik1fnmin:	0,006 kA
Imagmax (magnetica massima):	6,08 A	Zk1fnmin:	17818 mohm
Ik1fnmax:	0,014 kA	Zk1fnmx:	34200 mohm

Protezione

Tipo protezione:	MT+C		
Corrente nominale protez.:	6 A	Sg. magnetico < I mag. massima:	Prot. contatti indiretti
Numero poli:	2	Potere di interruzione PdI:	20 kA
Curva di sgancio:	B	PdI >= I max in ctocto a monte:	20 >= 0,196 kA
Taratura termica:	6 A	Norma:	Icu-EN60947
Taratura magnetica:	30 A		

Identificazione

Sigla utenza:	+FINESTRE.QFNB (F5)-Q17
Denominazione 1:	ILLUM. EMERGENZA
Denominazione 2:	COLLEGAMENTO 1/2
Informazioni aggiuntive/Note 1:	
Informazioni aggiuntive/Note 2:	

Utenza

Tipologia utenza:	Distribuzione generica montante		
Potenza nominale:	0,12 kW	Sistema distribuzione:	TN-S
Coefficiente:	1	Collegamento fasi:	L1-N
Potenza dimensionamento:	0,12 kW	Frequenza ingresso:	50 Hz
Potenza reattiva:	0,058 kVAR	Pot. trasferita a monte:	0,133 kVA
Corrente di impiego Ib:	0,578 A	Potenza totale:	1,39 kVA
Fattore di potenza:	0,9	Potenza disponibile:	1,25 kVA
Tensione nominale:	231 V		

Cavi

Formazione:	2x2.5		
Tipo posa:	13 - cavi multipolari con o senza armatura su passerelle perforate		
Disposizione posa:	Raggruppati a fascio, annessi		
Designazione cavo	FTG180M16 0.6/1kV		
Isolante (fase+neutro+PE):	EPR	K ² S ² conduttore fase:	1,278E+05 A²s
Tabella posa:	CEI-UNEL 35024/1	K ² S ² neutro:	1,278E+05 A²s
Materiale conduttore:	RAME	Caduta di tensione parziale a Ib:	2,01 %
Lunghezza linea:	1040 m	Caduta di tensione totale a Ib:	3,06 %
Corrente ammissibile Iz:	21,6 A	Temperatura ambiente:	30 °C
Corrente ammissibile neutro:	21,6 A	Temperatura cavo a Ib:	30 °C
Coefficiente di prossimità:	0,6 (Numero circuiti: 5)	Temperatura cavo a In:	34,6 °C
Coefficiente di temperatura:	1	Coordinamento Ib<=In<=Iz:	0,578<=6<=21,6 A
Coefficiente di declassamento	0,6		

Condizioni di guasto (CEI EN 60909-0)

Ikm max a monte:	0,196 kA	Ip1fn:	0,283 kA
Ikv max a valle:	0,014 kA	Ik1fnmin:	0,006 kA
Imagmax (magnetica massima):	6,08 A	Zk1fnmin:	17818 mohm
Ik1fnmax:	0,014 kA	Zk1fnmx:	34200 mohm

Protezione

Tipo protezione:	MT+C		
Corrente nominale protez.:	6 A	Sg. magnetico < I mag. massima:	Prot. contatti indiretti
Numero poli:	2	Potere di interruzione PdI:	20 kA
Curva di sgancio:	B	PdI >= I max in ctocto a monte:	20 >= 0,196 kA
Taratura termica:	6 A	Norma:	Icu-EN60947
Taratura magnetica:	30 A		

Identificazione

Sigla utenza:	+FINESTRE.QFNB (F5)-Q18
Denominazione 1:	ILLUM. EMERGENZA
Denominazione 2:	COLLEGAMENTO 1/3
Informazioni aggiuntive/Note 1:	
Informazioni aggiuntive/Note 2:	

Utenza

Tipologia utenza:	Distribuzione generica montante		
Potenza nominale:	0,12 kW	Sistema distribuzione:	TN-S
Coefficiente:	1	Collegamento fasi:	L1-N
Potenza dimensionamento:	0,12 kW	Frequenza ingresso:	50 Hz
Potenza reattiva:	0,058 kVAR	Pot. trasferita a monte:	0,133 kVA
Corrente di impiego Ib:	0,578 A	Potenza totale:	1,39 kVA
Fattore di potenza:	0,9	Potenza disponibile:	1,25 kVA
Tensione nominale:	231 V		

Cavi

Formazione:	2x2.5		
Tipo posa:	13 - cavi multipolari con o senza armatura su passerelle perforate		
Disposizione posa:	Raggruppati a fascio, annegati		
Designazione cavo	FTG180M16 0.6/1kV		
Isolante (fase+neutro+PE):	EPR	K ² S ² conduttore fase:	1,278E+05 A²s
Tabella posa:	CEI-UNEL 35024/1	K ² S ² neutro:	1,278E+05 A²s
Materiale conduttore:	RAME	Caduta di tensione parziale a Ib:	2,01 %
Lunghezza linea:	1040 m	Caduta di tensione totale a Ib:	3,06 %
Corrente ammissibile Iz:	21,6 A	Temperatura ambiente:	30 °C
Corrente ammissibile neutro:	21,6 A	Temperatura cavo a Ib:	30 °C
Coefficiente di prossimità:	0,6 (Numero circuiti: 5)	Temperatura cavo a In:	34,6 °C
Coefficiente di temperatura:	1	Coordinamento Ib<=In<=Iz:	0,578<=6<=21,6 A
Coefficiente di declassamento	0,6		

Condizioni di guasto (CEI EN 60909-0)

I _{km} max a monte:	0,196 kA	I _{p1fn} :	0,283 kA
I _{kv} max a valle:	0,014 kA	I _{k1fnmin} :	0,006 kA
I _{magmax} (magnetica massima):	6,08 A	Z _{k1fnmin} :	17818 mohm
I _{k1fnmax} :	0,014 kA	Z _{k1fnmx} :	34200 mohm

Protezione

Tipo protezione:	MT+C		
Corrente nominale protez.:	6 A	Sg. magnetico < I mag. massima:	Prot. contatti indiretti
Numero poli:	2	Potere di interruzione PdI:	20 kA
Curva di sgancio:	B	PdI >= I max in ctocto a monte:	20 >= 0,196 kA
Taratura termica:	6 A	Norma:	Icu-EN60947
Taratura magnetica:	30 A		

Identificazione

Sigla utenza:	+FINESTRE.QFNB (F5)-Q19
Denominazione 1:	ILLUM. EMERGENZA
Denominazione 2:	COLLEGAMENTO 1/4
Informazioni aggiuntive/Note 1:	
Informazioni aggiuntive/Note 2:	

Utenza

Tipologia utenza:	Distribuzione generica montante		
Potenza nominale:	0,12 kW	Sistema distribuzione:	TN-S
Coefficiente:	1	Collegamento fasi:	L3-N
Potenza dimensionamento:	0,12 kW	Frequenza ingresso:	50 Hz
Potenza reattiva:	0,058 kVAR	Pot. trasferita a monte:	0,133 kVA
Corrente di impiego Ib:	0,578 A	Potenza totale:	1,39 kVA
Fattore di potenza:	0,9	Potenza disponibile:	1,25 kVA
Tensione nominale:	231 V		

Cavi

Formazione:	2x2.5		
Tipo posa:	13 - cavi multipolari con o senza armatura su passerelle perforate		
Disposizione posa:	Raggruppati a fascio, annessi		
Designazione cavo	FTG180M16 0.6/1kV		
Isolante (fase+neutro+PE):	EPR	K ² S ² conduttore fase:	1,278E+05 A²s
Tabella posa:	CEI-UNEL 35024/1	K ² S ² neutro:	1,278E+05 A²s
Materiale conduttore:	RAME	Caduta di tensione parziale a Ib:	2,01 %
Lunghezza linea:	1040 m	Caduta di tensione totale a Ib:	3,09 %
Corrente ammissibile Iz:	21,6 A	Temperatura ambiente:	30 °C
Corrente ammissibile neutro:	21,6 A	Temperatura cavo a Ib:	30 °C
Coefficiente di prossimità:	0,6 (Numero circuiti: 5)	Temperatura cavo a In:	34,6 °C
Coefficiente di temperatura:	1	Coordinamento Ib<=In<=Iz:	0,578<=6<=21,6 A
Coefficiente di declassamento	0,6		

Condizioni di guasto (CEI EN 60909-0)

Ikm max a monte:	0,196 kA	Ip1fn:	0,283 kA
Ikv max a valle:	0,014 kA	Ik1fnmin:	0,006 kA
Imagmax (magnetica massima):	6,08 A	Zk1fnmin:	17818 mohm
Ik1fnmax:	0,014 kA	Zk1fnmx:	34200 mohm

Protezione

Tipo protezione:	MT+C		
Corrente nominale protez.:	6 A	Sg. magnetico < I mag. massima:	Prot. contatti indiretti
Numero poli:	2	Potere di interruzione PdI:	20 kA
Curva di sgancio:	B	PdI >= I max in ctocto a monte:	20 >= 0,196 kA
Taratura termica:	6 A	Norma:	Icu-EN60947
Taratura magnetica:	30 A		

Identificazione

Sigla utenza:	+FINESTRE.QFNB (F5)-Q20
Denominazione 1:	ILLUM. EMERGENZA
Denominazione 2:	COLLEGAMENTO 1/5
Informazioni aggiuntive/Note 1:	
Informazioni aggiuntive/Note 2:	

Utenza

Tipologia utenza:	Distribuzione generica montante		
Potenza nominale:	0,12 kW	Sistema distribuzione:	TN-S
Coefficiente:	1	Collegamento fasi:	L1-N
Potenza dimensionamento:	0,12 kW	Frequenza ingresso:	50 Hz
Potenza reattiva:	0,058 kVAR	Pot. trasferita a monte:	0,133 kVA
Corrente di impiego Ib:	0,578 A	Potenza totale:	1,39 kVA
Fattore di potenza:	0,9	Potenza disponibile:	1,25 kVA
Tensione nominale:	231 V		

Cavi

Formazione:	2x2.5		
Tipo posa:	13 - cavi multipolari con o senza armatura su passerelle perforate		
Disposizione posa:	Raggruppati a fascio, annessi		
Designazione cavo	FTG180M16 0.6/1kV		
Isolante (fase+neutro+PE):	EPR	K ² S ² conduttore fase:	1,278E+05 A²s
Tabella posa:	CEI-UNEL 35024/1	K ² S ² neutro:	1,278E+05 A²s
Materiale conduttore:	RAME	Caduta di tensione parziale a Ib:	2,01 %
Lunghezza linea:	1040 m	Caduta di tensione totale a Ib:	3,06 %
Corrente ammissibile Iz:	21,6 A	Temperatura ambiente:	30 °C
Corrente ammissibile neutro:	21,6 A	Temperatura cavo a Ib:	30 °C
Coefficiente di prossimità:	0,6 (Numero circuiti: 5)	Temperatura cavo a In:	34,6 °C
Coefficiente di temperatura:	1	Coordinamento Ib<=In<=Iz:	0,578<=6<=21,6 A
Coefficiente di declassamento	0,6		

Condizioni di guasto (CEI EN 60909-0)

Ikm max a monte:	0,196 kA	Ip1fn:	0,283 kA
Ikv max a valle:	0,014 kA	Ik1fnmin:	0,006 kA
Imagmax (magnetica massima):	6,08 A	Zk1fnmin:	17818 mohm
Ik1fnmax:	0,014 kA	Zk1fnmx:	34200 mohm

Protezione

Tipo protezione:	MT+C		
Corrente nominale protez.:	6 A	Sg. magnetico < I mag. massima:	Prot. contatti indiretti
Numero poli:	2	Potere di interruzione PdI:	20 kA
Curva di sgancio:	B	PdI >= I max in ctocto a monte:	20 >= 0,196 kA
Taratura termica:	6 A	Norma:	Icu-EN60947
Taratura magnetica:	30 A		

Identificazione

Sigla utenza:	+FINESTRE.QFNB (F5)-Q21
Denominazione 1:	ILLUM. EMERGENZA
Denominazione 2:	COLLEGAMENTO 2/1
Informazioni aggiuntive/Note 1:	
Informazioni aggiuntive/Note 2:	

Utenza

Tipologia utenza:	Distribuzione generica montante		
Potenza nominale:	0,12 kW	Sistema distribuzione:	TN-S
Coefficiente:	1	Collegamento fasi:	L2-N
Potenza dimensionamento:	0,12 kW	Frequenza ingresso:	50 Hz
Potenza reattiva:	0,058 kVAR	Pot. trasferita a monte:	0,133 kVA
Corrente di impiego Ib:	0,577 A	Potenza totale:	1,39 kVA
Fattore di potenza:	0,9	Potenza disponibile:	1,25 kVA
Tensione nominale:	231 V		

Cavi

Formazione:	2x2.5		
Tipo posa:	13 - cavi multipolari con o senza armatura su passerelle perforate		
Disposizione posa:	Raggruppati a fascio, annessi		
Designazione cavo	FTG180M16 0.6/1kV		
Isolante (fase+neutro+PE):	EPR	K ² S ² conduttore fase:	1,278E+05 A²s
Tabella posa:	CEI-UNEL 35024/1	K ² S ² neutro:	1,278E+05 A²s
Materiale conduttore:	RAME	Caduta di tensione parziale a Ib:	2 %
Lunghezza linea:	1040 m	Caduta di tensione totale a Ib:	3,04 %
Corrente ammissibile Iz:	21,6 A	Temperatura ambiente:	30 °C
Corrente ammissibile neutro:	21,6 A	Temperatura cavo a Ib:	30 °C
Coefficiente di prossimità:	0,6 (Numero circuiti: 5)	Temperatura cavo a In:	34,6 °C
Coefficiente di temperatura:	1	Coordinamento Ib<=In<=Iz:	0,577<=6<=21,6 A
Coefficiente di declassamento	0,6		

Condizioni di guasto (CEI EN 60909-0)

Ikm max a monte:	0,196 kA	Ip1fn:	0,283 kA
Ikv max a valle:	0,014 kA	Ik1fnmin:	0,006 kA
Imagmax (magnetica massima):	6,08 A	Zk1fnmin:	17818 mohm
Ik1fnmax:	0,014 kA	Zk1fnmx:	34200 mohm

Protezione

Tipo protezione:	MT+C		
Corrente nominale protez.:	6 A	Sg. magnetico < I mag. massima:	Prot. contatti indiretti
Numero poli:	2	Potere di interruzione PdI:	20 kA
Curva di sgancio:	B	PdI >= I max in ctocto a monte:	20 >= 0,196 kA
Taratura termica:	6 A	Norma:	Icu-EN60947
Taratura magnetica:	30 A		

Identificazione

Sigla utenza:	+FINESTRE.QFNB (F5)-Q22
Denominazione 1:	ILLUM. EMERGENZA
Denominazione 2:	COLLEGAMENTO 2/2
Informazioni aggiuntive/Note 1:	
Informazioni aggiuntive/Note 2:	

Utenza

Tipologia utenza:	Distribuzione generica montante		
Potenza nominale:	0,12 kW	Sistema distribuzione:	TN-S
Coefficiente:	1	Collegamento fasi:	L1-N
Potenza dimensionamento:	0,12 kW	Frequenza ingresso:	50 Hz
Potenza reattiva:	0,058 kVAR	Pot. trasferita a monte:	0,133 kVA
Corrente di impiego Ib:	0,578 A	Potenza totale:	1,39 kVA
Fattore di potenza:	0,9	Potenza disponibile:	1,25 kVA
Tensione nominale:	231 V		

Cavi

Formazione:	2x2.5		
Tipo posa:	13 - cavi multipolari con o senza armatura su passerelle perforate		
Disposizione posa:	Raggruppati a fascio, annegati		
Designazione cavo	FTG180M16 0.6/1kV		
Isolante (fase+neutro+PE):	EPR	K ² S ² conduttore fase:	1,278E+05 A²s
Tabella posa:	CEI-UNEL 35024/1	K ² S ² neutro:	1,278E+05 A²s
Materiale conduttore:	RAME	Caduta di tensione parziale a Ib:	2,01 %
Lunghezza linea:	1040 m	Caduta di tensione totale a Ib:	3,06 %
Corrente ammissibile Iz:	21,6 A	Temperatura ambiente:	30 °C
Corrente ammissibile neutro:	21,6 A	Temperatura cavo a Ib:	30 °C
Coefficiente di prossimità:	0,6 (Numero circuiti: 5)	Temperatura cavo a In:	34,6 °C
Coefficiente di temperatura:	1	Coordinamento Ib<=In<=Iz:	0,578<=6<=21,6 A
Coefficiente di declassamento	0,6		

Condizioni di guasto (CEI EN 60909-0)

Ikm max a monte:	0,196 kA	Ip1fn:	0,283 kA
Ikv max a valle:	0,014 kA	Ik1fnmin:	0,006 kA
Imagmax (magnetica massima):	6,08 A	Zk1fnmin:	17818 mohm
Ik1fnmax:	0,014 kA	Zk1fnmx:	34200 mohm

Protezione

Tipo protezione:	MT+C		
Corrente nominale protez.:	6 A	Sg. magnetico < I mag. massima:	Prot. contatti indiretti
Numero poli:	2	Potere di interruzione PdI:	20 kA
Curva di sgancio:	B	PdI >= I max in ctocto a monte:	20 >= 0,196 kA
Taratura termica:	6 A	Norma:	Icu-EN60947
Taratura magnetica:	30 A		

Identificazione

Sigla utenza:	+FINESTRE.QFNB (F5)-Q23
Denominazione 1:	ILLUM. EMERGENZA
Denominazione 2:	COLLEGAMENTO 2/3
Informazioni aggiuntive/Note 1:	
Informazioni aggiuntive/Note 2:	

Utenza

Tipologia utenza:	Distribuzione generica montante		
Potenza nominale:	0,12 kW	Sistema distribuzione:	TN-S
Coefficiente:	1	Collegamento fasi:	L3-N
Potenza dimensionamento:	0,12 kW	Frequenza ingresso:	50 Hz
Potenza reattiva:	0,058 kVAR	Pot. trasferita a monte:	0,133 kVA
Corrente di impiego Ib:	0,578 A	Potenza totale:	1,39 kVA
Fattore di potenza:	0,9	Potenza disponibile:	1,25 kVA
Tensione nominale:	231 V		

Cavi

Formazione:	2x2.5		
Tipo posa:	13 - cavi multipolari con o senza armatura su passerelle perforate		
Disposizione posa:	Raggruppati a fascio, annessi		
Designazione cavo	FTG180M16 0.6/1kV		
Isolante (fase+neutro+PE):	EPR	K ² S ² conduttore fase:	1,278E+05 A²s
Tabella posa:	CEI-UNEL 35024/1	K ² S ² neutro:	1,278E+05 A²s
Materiale conduttore:	RAME	Caduta di tensione parziale a Ib:	2,01 %
Lunghezza linea:	1040 m	Caduta di tensione totale a Ib:	3,09 %
Corrente ammissibile Iz:	21,6 A	Temperatura ambiente:	30 °C
Corrente ammissibile neutro:	21,6 A	Temperatura cavo a Ib:	30 °C
Coefficiente di prossimità:	0,6 (Numero circuiti: 5)	Temperatura cavo a In:	34,6 °C
Coefficiente di temperatura:	1	Coordinamento Ib<=In<=Iz:	0,578<=6<=21,6 A
Coefficiente di declassamento	0,6		

Condizioni di guasto (CEI EN 60909-0)

Ikm max a monte:	0,196 kA	Ip1fn:	0,283 kA
Ikv max a valle:	0,014 kA	Ik1fnmin:	0,006 kA
Imagmax (magnetica massima):	6,08 A	Zk1fnmin:	17818 mohm
Ik1fnmax:	0,014 kA	Zk1fnmx:	34200 mohm

Protezione

Tipo protezione:	MT+C		
Corrente nominale protez.:	6 A	Sg. magnetico < I mag. massima:	Prot. contatti indiretti
Numero poli:	2	Potere di interruzione PdI:	20 kA
Curva di sgancio:	B	PdI >= I max in ctocto a monte:	20 >= 0,196 kA
Taratura termica:	6 A	Norma:	Icu-EN60947
Taratura magnetica:	30 A		

Identificazione

Sigla utenza:	+FINESTRE.QFNB (F5)-Q24
Denominazione 1:	ILLUM. EMERGENZA
Denominazione 2:	COLLEGAMENTO 2/4
Informazioni aggiuntive/Note 1:	
Informazioni aggiuntive/Note 2:	

Utenza

Tipologia utenza:	Distribuzione generica montante		
Potenza nominale:	0,12 kW	Sistema distribuzione:	TN-S
Coefficiente:	1	Collegamento fasi:	L3-N
Potenza dimensionamento:	0,12 kW	Frequenza ingresso:	50 Hz
Potenza reattiva:	0,058 kVAR	Pot. trasferita a monte:	0,133 kVA
Corrente di impiego Ib:	0,578 A	Potenza totale:	1,39 kVA
Fattore di potenza:	0,9	Potenza disponibile:	1,25 kVA
Tensione nominale:	231 V		

Cavi

Formazione:	2x2.5		
Tipo posa:	13 - cavi multipolari con o senza armatura su passerelle perforate		
Disposizione posa:	Raggruppati a fascio, annegati		
Designazione cavo	FTG180M16 0.6/1kV		
Isolante (fase+neutro+PE):	EPR	K ² S ² conduttore fase:	1,278E+05 A²s
Tabella posa:	CEI-UNEL 35024/1	K ² S ² neutro:	1,278E+05 A²s
Materiale conduttore:	RAME	Caduta di tensione parziale a Ib:	2,01 %
Lunghezza linea:	1040 m	Caduta di tensione totale a Ib:	3,09 %
Corrente ammissibile Iz:	21,6 A	Temperatura ambiente:	30 °C
Corrente ammissibile neutro:	21,6 A	Temperatura cavo a Ib:	30 °C
Coefficiente di prossimità:	0,6 (Numero circuiti: 5)	Temperatura cavo a In:	34,6 °C
Coefficiente di temperatura:	1	Coordinamento Ib<=In<=Iz:	0,578<=6<=21,6 A
Coefficiente di declassamento	0,6		

Condizioni di guasto (CEI EN 60909-0)

Ikm max a monte:	0,196 kA	Ip1fn:	0,283 kA
Ikv max a valle:	0,014 kA	Ik1fnmin:	0,006 kA
Imagmax (magnetica massima):	6,08 A	Zk1fnmin:	17818 mohm
Ik1fnmax:	0,014 kA	Zk1fnmx:	34200 mohm

Protezione

Tipo protezione:	MT+C		
Corrente nominale protez.:	6 A	Sg. magnetico < I mag. massima:	Prot. contatti indiretti
Numero poli:	2	Potere di interruzione PdI:	20 kA
Curva di sgancio:	B	PdI >= I max in ctocto a monte:	20 >= 0,196 kA
Taratura termica:	6 A	Norma:	Icu-EN60947
Taratura magnetica:	30 A		

Identificazione

Sigla utenza:	+FINESTRE.QFNB (F5)-Q25
Denominazione 1:	ILLUM. EMERGENZA
Denominazione 2:	COLLEGAMENTO 2/5
Informazioni aggiuntive/Note 1:	
Informazioni aggiuntive/Note 2:	

Utenza

Tipologia utenza:	Distribuzione generica montante		
Potenza nominale:	0,12 kW	Sistema distribuzione:	TN-S
Coefficiente:	1	Collegamento fasi:	L3-N
Potenza dimensionamento:	0,12 kW	Frequenza ingresso:	50 Hz
Potenza reattiva:	0,058 kVAR	Pot. trasferita a monte:	0,133 kVA
Corrente di impiego Ib:	0,578 A	Potenza totale:	1,39 kVA
Fattore di potenza:	0,9	Potenza disponibile:	1,25 kVA
Tensione nominale:	231 V		

Cavi

Formazione:	2x2.5		
Tipo posa:	13 - cavi multipolari con o senza armatura su passerelle perforate		
Disposizione posa:	Raggruppati a fascio, annessi		
Designazione cavo	FTG180M16 0.6/1kV		
Isolante (fase+neutro+PE):	EPR	K ² S ² conduttore fase:	1,278E+05 A²s
Tabella posa:	CEI-UNEL 35024/1	K ² S ² neutro:	1,278E+05 A²s
Materiale conduttore:	RAME	Caduta di tensione parziale a Ib:	2,01 %
Lunghezza linea:	1040 m	Caduta di tensione totale a Ib:	3,09 %
Corrente ammissibile Iz:	21,6 A	Temperatura ambiente:	30 °C
Corrente ammissibile neutro:	21,6 A	Temperatura cavo a Ib:	30 °C
Coefficiente di prossimità:	0,6 (Numero circuiti: 5)	Temperatura cavo a In:	34,6 °C
Coefficiente di temperatura:	1	Coordinamento Ib<=In<=Iz:	0,578<=6<=21,6 A
Coefficiente di declassamento	0,6		

Condizioni di guasto (CEI EN 60909-0)

Ikm max a monte:	0,196 kA	Ip1fn:	0,283 kA
Ikv max a valle:	0,014 kA	Ik1fnmin:	0,006 kA
Imagmax (magnetica massima):	6,08 A	Zk1fnmin:	17818 mohm
Ik1fnmax:	0,014 kA	Zk1fnmx:	34200 mohm

Protezione

Tipo protezione:	MT+C		
Corrente nominale protez.:	6 A	Sg. magnetico < I mag. massima:	Prot. contatti indiretti
Numero poli:	2	Potere di interruzione PdI:	20 kA
Curva di sgancio:	B	PdI >= I max in ctocto a monte:	20 >= 0,196 kA
Taratura termica:	6 A	Norma:	Icu-EN60947
Taratura magnetica:	30 A		

Identificazione

Sigla utenza:	+FINESTRE.QFNB (F5)-Q26
Denominazione 1:	RISERVA
Denominazione 2:	
Informazioni aggiuntive/Note 1:	
Informazioni aggiuntive/Note 2:	

Utenza

Tipologia utenza:	Distribuzione generica montante		
Potenza nominale:	0 kW	Sistema distribuzione:	TN-S
Coefficiente:	1	Collegamento fasi:	L2-N
Potenza dimensionamento:	0 kW	Frequenza ingresso:	50 Hz
Potenza reattiva:	0 kVAR	Pot. trasferita a monte:	0 kVA
Corrente di impiego Ib:	0 A	Potenza totale:	1,39 kVA
Fattore di potenza:	0,9	Potenza disponibile:	1,39 kVA
Tensione nominale:	231 V		

Condizioni di guasto (CEI EN 60909-0)

I _{km} max a monte:	0,196 kA	I _{p1fn} :	0,283 kA
I _{kv} max a valle:	0,196 kA	I _{k1fnmin} :	0,084 kA
I _{magmax} (magnetica massima):	84,1 A	Z _{k1fnmin} :	1297 mohm
I _{k1fnmax} :	0,196 kA	Z _{k1fnmx} :	2472 mohm

Protezione

Tipo protezione:	MT+C		
Corrente nominale protez.:	6 A	Sg. magnetico < I mag. massima:	30 < 84,1 A
Numero poli:	2	Potere di interruzione PdI:	20 kA
Curva di sgancio:	B	PdI >= I max in ctocto a monte:	20 >= 0,196 kA
Taratura termica:	6 A	Norma:	Icu-EN60947
Taratura magnetica:	30 A		

Identificazione

Sigla utenza:	+FINESTRE.QFNB (F5)-Q27
Denominazione 1:	RISERVA
Denominazione 2:	
Informazioni aggiuntive/Note 1:	
Informazioni aggiuntive/Note 2:	

Utenza

		Distribuzione generica montante	
Tipologia utenza:		Sistema distribuzione:	TN-S
Potenza nominale:	0 kW	Collegamento fasi:	L3-N
Coefficiente:	1	Frequenza ingresso:	50 Hz
Potenza dimensionamento:	0 kW	Pot. trasferita a monte:	0 kVA
Potenza reattiva:	0 kVAR	Potenza totale:	1,39 kVA
Corrente di impiego Ib:	0 A	Potenza disponibile:	1,39 kVA
Fattore di potenza:	0,9		
Tensione nominale:	231 V		

Condizioni di guasto (CEI EN 60909-0)

I _{km} max a monte:	0,196 kA	I _{p1fn} :	0,283 kA
I _{kv} max a valle:	0,196 kA	I _{k1fnmin} :	0,084 kA
I _{magmax} (magnetica massima):	84,1 A	Z _{k1fnmin} :	1297 mohm
I _{k1fnmax} :	0,196 kA	Z _{k1fnmx} :	2472 mohm

Protezione

Tipo protezione:	MT+C	Sg. magnetico < I mag. massima:	30 < 84,1 A
Corrente nominale protez.:	6 A	Potere di interruzione PdI:	20 kA
Numero poli:	2	PdI >= I max in ctocto a monte:	20 >= 0,196 kA
Curva di sgancio:	B	Norma:	Icu-EN60947
Taratura termica:	6 A		
Taratura magnetica:	30 A		

Identificazione

Sigla utenza:	+FINESTRE.QFNB (F5)-Q28
Denominazione 1:	QUADRO CONTROLLO
Denominazione 2:	VENTIL. FINESTRA F5
Informazioni aggiuntive/Note 1:	
Informazioni aggiuntive/Note 2:	

Utenza

Tipologia utenza:	Terminale generica	Sistema distribuzione:	TN-S
Potenza nominale:	0,05 kW	Collegamento fasi:	L2-N
Coefficiente:	1	Frequenza ingresso:	50 Hz
Potenza dimensionamento:	0,05 kW	Pot. trasferita a monte:	0,056 kVA
Potenza reattiva:	0,024 kVAR	Potenza totale:	2,31 kVA
Corrente di impiego Ib:	0,241 A	Potenza disponibile:	2,25 kVA
Fattore di potenza:	0,9	Numero carichi utenza:	1
Tensione nominale:	231 V		

Cavi

Formazione:	3G2.5		
Tipo posa:	13 - cavi multipolari con o senza armatura su passerelle perforate		
Disposizione posa:	Raggruppati a fascio, annessi		
Designazione cavo	FTG180M16 0.6/1kV		
Isolante (fase+neutro+PE):	EPR	K ² S ² conduttore fase:	1,278E+05 A²s
Tabella posa:	CEI-UNEL 35024/1	K ² S ² neutro:	1,278E+05 A²s
Materiale conduttore:	RAME	K ² S ² PE:	1,278E+05 A²s
Lunghezza linea:	10 m	Caduta di tensione parziale a Ib:	0,016 %
Corrente ammissibile Iz:	21,6 A	Caduta di tensione totale a Ib:	1,05 %
Corrente ammissibile neutro:	21,6 A	Temperatura ambiente:	30 °C
Coefficiente di prossimità:	0,6 (Numero circuiti: 5)	Temperatura cavo a Ib:	30 °C
Coefficiente di temperatura:	1	Temperatura cavo a In:	42,9 °C
Coefficiente di declassamento	0,6	Coordinamento Ib<=In<=Iz:	0,241<=10<=21,6 A

Condizioni di guasto (CEI EN 60909-0)

Ikm max a monte:	0,231 kA	Ip1fn:	0,283 kA
Ikv max a valle:	0,202 kA	Ik1fnmin:	0,075 kA
Imagmax (magnetica massima):	74,9 A	Zk1ftmin:	1260 mohm
Ik1ftmax:	0,202 kA	Zk1ftmax:	1987 mohm
Ip1ft:	0,333 kA	Zk1fnmin:	1455 mohm
Ik1ftmin:	0,105 kA	Zk1fnmx:	2777 mohm
Ik1fnmax:	0,175 kA		

Protezione

Tipo protezione:	MT+D	Sg. magnetico < I mag. massima:	50 < 74,9 A
Corrente nominale protez.:	10 A	Taratura differenziale:	0,03 A
Numero poli:	2	Potere di interruzione PdI:	20 kA
Curva di sgancio:	B	PdI >= I max in ctocto a monte:	20 >= 0,231 kA
Classe d'impiego:	A	Norma:	Icu-EN60947
Taratura termica:	10 A		
Taratura magnetica:	50 A		

Identificazione

Sigla utenza:	+FINESTRE.QFNB (F5)-Q29
Denominazione 1:	SEGNALETICA
Denominazione 2:	USCITA
Informazioni aggiuntive/Note 1:	
Informazioni aggiuntive/Note 2:	

Utenza

Tipologia utenza:	Terminale generica	Sistema distribuzione:	TN-S
Potenza nominale:	0,4 kW	Collegamento fasi:	L2-N
Coefficiente:	1	Frequenza ingresso:	50 Hz
Potenza dimensionamento:	0,4 kW	Pot. trasferita a monte:	0,444 kVA
Potenza reattiva:	0,194 kVAR	Potenza totale:	1,39 kVA
Corrente di impiego Ib:	1,92 A	Potenza disponibile:	0,942 kVA
Fattore di potenza:	0,9	Numero carichi utenza:	1
Tensione nominale:	231 V		

Cavi

Formazione:	3G4		
Tipo posa:	61 cavi multipolari in tubi protettivi interrati		
Disposizione posa:	In tubi interrati a distanza nulla		
Designazione cavo	FTG18OM16 0.6/1kV		
Isolante (fase+neutro+PE):	EPR	K ² S ² conduttore fase:	3,272E+05 A²s
Tabella posa:	CEI-UNEL 35026	K ² S ² neutro:	3,272E+05 A²s
Materiale conduttore:	RAME	K ² S ² PE:	3,272E+05 A²s
Lunghezza linea:	125 m	Caduta di tensione parziale a Ib:	0,934 %
Corrente ammissibile Iz:	25,4 A	Caduta di tensione totale a Ib:	1,97 %
Corrente ammissibile neutro:	25,4 A	Temperatura ambiente:	20 °C
Coefficiente di prossimità:	0,65 (Numero circuiti: 5)	Temperatura cavo a Ib:	20,4 °C
Coefficiente di temperatura:	1	Temperatura cavo a In:	23,9 °C
Coefficiente di declassamento	0,65	Coordinamento Ib<=In<=Iz:	1,92<=6<=25,4 A

Condizioni di guasto (CEI EN 60909-0)

Ikm max a monte:	0,231 kA	Ip1fn:	0,283 kA
Ikv max a valle:	0,109 kA	Ik1fnmin:	0,043 kA
Imagmax (magnetica massima):	43 A	Zk1ftmin:	2330 mohm
Ik1ftmax:	0,109 kA	Zk1ftmax:	4046 mohm
Ip1ft:	0,333 kA	Zk1fnmin:	2527 mohm
Ik1ftmin:	0,051 kA	Zk1fnmx:	4837 mohm
Ik1fnmax:	0,101 kA		

Protezione

Tipo protezione:	MT+D	Sg. magnetico < I mag. massima:	30 < 43 A
Corrente nominale protez.:	6 A	Taratura differenziale:	0,3 A
Numero poli:	2	Potere di interruzione PdI:	20 kA
Curva di sgancio:	B	PdI >= I max in ctocto a monte:	20 >= 0,231 kA
Classe d'impiego:	A	Norma:	Icu-EN60947
Taratura termica:	6 A		
Taratura magnetica:	30 A		

Identificazione

Sigla utenza:	+FINESTRE.QFNB (F5)-Q30
Denominazione 1:	RISERVA
Denominazione 2:	
Informazioni aggiuntive/Note 1:	
Informazioni aggiuntive/Note 2:	

Utenza

Tipologia utenza:	Distribuzione generica	Sistema distribuzione:	TN-S
Potenza nominale:	0 kW	Collegamento fasi:	L2-N
Coefficiente:	1	Frequenza ingresso:	50 Hz
Potenza dimensionamento:	0 kW	Pot. trasferita a monte:	0 kVA
Potenza reattiva:	0 kVAR	Potenza totale:	2,31 kVA
Corrente di impiego Ib:	0 A	Potenza disponibile:	2,31 kVA
Fattore di potenza:	0,9		
Tensione nominale:	231 V		

Condizioni di guasto (CEI EN 60909-0)

I _{km} max a monte:	0,196 kA	I _{p1fn} :	0,283 kA
I _{kv} max a valle:	0,196 kA	I _{k1fnmin} :	0,084 kA
I _{magmax} (magnetica massima):	84,1 A	Z _{k1fnmin} :	1297 mohm
I _{k1fnmax} :	0,196 kA	Z _{k1fnmx} :	2472 mohm

Protezione

Tipo protezione:	MT	Sg. magnetico < I mag. massima:	50 < 84,1 A
Corrente nominale protez.:	10 A	Potere di interruzione PdI:	20 kA
Numero poli:	2	PdI >= I max in ctocto a monte:	20 >= 0,196 kA
Curva di sgancio:	B	Norma:	Icu-EN60947
Taratura termica:	10 A		
Taratura magnetica:	50 A		

Identificazione

Sigla utenza:	+FINESTRE.QFNB (F5)-Q31
Denominazione 1:	RISERVA
Denominazione 2:	
Informazioni aggiuntive/Note 1:	
Informazioni aggiuntive/Note 2:	

Utenza

Tipologia utenza:	Distribuzione generica	Sistema distribuzione:	TN-S
Potenza nominale:	0 kW	Collegamento fasi:	L3-N
Coefficiente:	1	Frequenza ingresso:	50 Hz
Potenza dimensionamento:	0 kW	Pot. trasferita a monte:	0 kVA
Potenza reattiva:	0 kVAR	Potenza totale:	1,39 kVA
Corrente di impiego Ib:	0 A	Potenza disponibile:	1,39 kVA
Fattore di potenza:	0,9		
Tensione nominale:	231 V		

Condizioni di guasto (CEI EN 60909-0)

I _{km} max a monte:	0,196 kA	I _{p1fn} :	0,283 kA
I _{kv} max a valle:	0,196 kA	I _{k1fnmin} :	0,084 kA
I _{magmax} (magnetica massima):	84,1 A	Z _{k1fnmin} :	1297 mohm
I _{k1fnmax} :	0,196 kA	Z _{k1fnmx} :	2472 mohm

Protezione

Tipo protezione:	MT	Sg. magnetico < I mag. massima:	30 < 84,1 A
Corrente nominale protez.:	6 A	Potere di interruzione PdI:	20 kA
Numero poli:	2	PdI >= I max in ctocto a monte:	20 >= 0,196 kA
Curva di sgancio:	B	Norma:	Icu-EN60947
Taratura termica:	6 A		
Taratura magnetica:	30 A		

Identificazione

Sigla utenza:	+FINESTRE.QFNB (F5)-Q32
Denominazione 1:	RISERVA
Denominazione 2:	
Informazioni aggiuntive/Note 1:	
Informazioni aggiuntive/Note 2:	

Utenza

Tipologia utenza:	Distribuzione generica	Sistema distribuzione:	TN-S
Potenza nominale:	0 kW	Collegamento fasi:	L1-N
Coefficiente:	1	Frequenza ingresso:	50 Hz
Potenza dimensionamento:	0 kW	Pot. trasferita a monte:	0 kVA
Potenza reattiva:	0 kVAR	Potenza totale:	1,39 kVA
Corrente di impiego Ib:	0 A	Potenza disponibile:	1,39 kVA
Fattore di potenza:	0,9		
Tensione nominale:	231 V		

Condizioni di guasto (CEI EN 60909-0)

I _{km} max a monte:	0,196 kA	I _{p1fn} :	0,283 kA
I _{kv} max a valle:	0,196 kA	I _{k1fnmin} :	0,084 kA
I _{magmax} (magnetica massima):	84,1 A	Z _{k1fnmin} :	1297 mohm
I _{k1fnmax} :	0,196 kA	Z _{k1fnmx} :	2472 mohm

Protezione

Tipo protezione:	MT	Sg. magnetico < I mag. massima:	30 < 84,1 A
Corrente nominale protez.:	6 A	Potere di interruzione PdI:	20 kA
Numero poli:	2	PdI >= I max in ctocto a monte:	20 >= 0,196 kA
Curva di sgancio:	B	Norma:	Icu-EN60947
Taratura termica:	6 A		
Taratura magnetica:	30 A		

Identificazione

Sigla utenza:	+FINESTRE.QFNB (F6)-Q01
Denominazione 1:	GENERALE QFNB
Denominazione 2:	F6
Informazioni aggiuntive/Note 1:	
Informazioni aggiuntive/Note 2:	

Utenza

Tipologia utenza:	Distribuzione generica	Sistema distribuzione:	TN-S
Potenza nominale:	3,91 kW	Collegamento fasi:	3F+N
Coefficiente:	1	Frequenza ingresso:	50 Hz
Potenza dimensionamento:	3,91 kW	Pot. trasferita a monte:	4,35 kVA
Potenza reattiva:	1,9 kVAR	Potenza totale:	22,2 kVA
Corrente di impiego Ib:	6,29 A	Potenza disponibile:	17,8 kVA
Fattore di potenza:	0,9		
Tensione nominale:	400 V		

Condizioni di guasto (CEI EN 60909-0)

Ikm max a monte:	0,483 kA	Ik1ftmax:	0,204 kA
Ikv max a valle:	0,483 kA	Ip1ft:	0,295 kA
Imagmax (magnetica massima):	71 A	Ik1ftmin:	0,122 kA
Ik max:	0,483 kA	Ik1fnmax:	0,165 kA
Ip:	0,697 kA	Ip1fn:	0,238 kA
Ik min:	0,212 kA	Ik1fnmin:	0,071 kA
Ik2ftmax:	0,429 kA	Zk min:	526,5 mohm
Ip2ft:	0,619 kA	Zk max:	982 mohm
Ik2ftmin:	0,188 kA	Zk1ftmin:	1242 mohm
Ik2max:	0,418 kA	Zk1ftmax:	1701 mohm
Ip2:	0,603 kA	Zk1fnmin:	1538 mohm
Ik2min:	0,183 kA	Zk1fnmx:	2929 mohm

Protezione

Corrente nominale protez.:	32 A	Corrente sovraccarico Ins:	32 A
Numero poli:	4	Potere di interruzione PdI:	n.d.

Identificazione

Sigla utenza:	+FINESTRE.QFNB (F6)-Q01/1
Denominazione 1:	SCAMBIO
Denominazione 2:	
Informazioni aggiuntive/Note 1:	
Informazioni aggiuntive/Note 2:	

Utenza

Tipologia utenza:	Distribuzione generica	Sistema distribuzione:	TN-S
Potenza nominale:	3,91 kW	Collegamento fasi:	3F+N
Coefficiente:	1	Frequenza ingresso:	50 Hz
Potenza dimensionamento:	3,91 kW	Pot. trasferita a monte:	4,35 kVA
Potenza reattiva:	1,9 kVAR	Potenza totale:	22,2 kVA
Corrente di impiego Ib:	6,29 A	Potenza disponibile:	17,8 kVA
Fattore di potenza:	0,9		
Tensione nominale:	400 V		

Condizioni di guasto (CEI EN 60909-0)

Ikm max a monte:	0,483 kA	Ik1ftmax:	0,204 kA
Ikv max a valle:	0,483 kA	Ip1ft:	0,295 kA
Imagmax (magnetica massima):	71 A	Ik1ftmin:	0,122 kA
Ik max:	0,483 kA	Ik1fnmax:	0,165 kA
Ip:	0,697 kA	Ip1fn:	0,238 kA
Ik min:	0,212 kA	Ik1fnmin:	0,071 kA
Ik2ftmax:	0,429 kA	Zk min:	526,5 mohm
Ip2ft:	0,619 kA	Zk max:	982 mohm
Ik2ftmin:	0,188 kA	Zk1ftmin:	1242 mohm
Ik2max:	0,418 kA	Zk1ftmax:	1701 mohm
Ip2:	0,603 kA	Zk1fnmin:	1538 mohm
Ik2min:	0,183 kA	Zk1fnmx:	2929 mohm

Protezione

Corrente nominale protez.:	40 A	Corrente sovraccarico Ins:	32 A
Numero poli:	4	Potere di interruzione PdI:	n.d.

Identificazione

Sigla utenza:	+FINESTRE.QFNB (F6)-Q03
Denominazione 1:	ONDE CONVOGLIATE
Denominazione 2:	(PMAE)
Informazioni aggiuntive/Note 1:	
Informazioni aggiuntive/Note 2:	

Utenza

Tipologia utenza:	Terminale generica	Sistema distribuzione:	TN-S
Potenza nominale:	0,1 kW	Collegamento fasi:	L3-N
Coefficiente:	1	Frequenza ingresso:	50 Hz
Potenza dimensionamento:	0,1 kW	Pot. trasferita a monte:	0,111 kVA
Potenza reattiva:	0,048 kVAR	Potenza totale:	1,39 kVA
Corrente di impiego Ib:	0,481 A	Potenza disponibile:	1,27 kVA
Fattore di potenza:	0,9	Numero carichi utenza:	1
Tensione nominale:	231 V		

Condizioni di guasto (CEI EN 60909-0)

I _{km} max a monte:	0,165 kA	I _{p1fn} :	0,238 kA
I _{kv} max a valle:	0,165 kA	I _{k1fnmin} :	0,071 kA
I _{magmax} (magnetica massima):	71 A	Z _{k1fnmin} :	1539 mohm
I _{k1fnmax} :	0,165 kA	Z _{k1fnmx} :	2930 mohm

Protezione

Tipo protezione:	MT	Sg. magnetico < I mag. massima:	30 < 71 A
Corrente nominale protez.:	6 A	Potere di interruzione PdI:	20 kA
Numero poli:	2	PdI >= I max in ctocto a monte:	20 >= 0,165 kA
Curva di sgancio:	B	Norma:	Icu-EN60947
Taratura termica:	6 A		
Taratura magnetica:	30 A		

Identificazione

Sigla utenza:	+FINESTRE.QFNB (F6)-Q04
Denominazione 1:	MAE
Denominazione 2:	24Vdc
Informazioni aggiuntive/Note 1:	
Informazioni aggiuntive/Note 2:	

Utenza

Tipologia utenza:	Terminale generica	Sistema distribuzione:	TN-S
Potenza nominale:	0,02 kW	Collegamento fasi:	L2-N
Coefficiente:	1	Frequenza ingresso:	50 Hz
Potenza dimensionamento:	0,02 kW	Pot. trasferita a monte:	0,022 kVA
Potenza reattiva:	0,01 kVAR	Potenza totale:	1,39 kVA
Corrente di impiego Ib:	0,096 A	Potenza disponibile:	1,36 kVA
Fattore di potenza:	0,9	Numero carichi utenza:	1
Tensione nominale:	231 V		

Condizioni di guasto (CEI EN 60909-0)

I _{km} max a monte:	0,165 kA	I _{p1fn} :	0,238 kA
I _{kv} max a valle:	0,165 kA	I _{k1fnmin} :	0,071 kA
I _{magmax} (magnetica massima):	71 A	Z _{k1fnmin} :	1539 mohm
I _{k1fnmax} :	0,165 kA	Z _{k1fnmx} :	2930 mohm

Protezione

Tipo protezione:	MT	Sg. magnetico < I mag. massima:	30 < 71 A
Corrente nominale protez.:	6 A	Potere di interruzione PdI:	20 kA
Numero poli:	2	PdI >= I max in ctocto a monte:	20 >= 0,165 kA
Curva di sgancio:	B	Norma:	Icu-EN60947
Taratura termica:	6 A		
Taratura magnetica:	30 A		

Identificazione

Sigla utenza:	+FINESTRE.QFNB (F6)-Q05
Denominazione 1:	PLC
Denominazione 2:	24Vdc
Informazioni aggiuntive/Note 1:	
Informazioni aggiuntive/Note 2:	

Utenza

Tipologia utenza:	Terminale generica	Sistema distribuzione:	TN-S
Potenza nominale:	0,1 kW	Collegamento fasi:	L1-N
Coefficiente:	1	Frequenza ingresso:	50 Hz
Potenza dimensionamento:	0,1 kW	Pot. trasferita a monte:	0,111 kVA
Potenza reattiva:	0,048 kVAR	Potenza totale:	1,39 kVA
Corrente di impiego Ib:	0,481 A	Potenza disponibile:	1,27 kVA
Fattore di potenza:	0,9	Numero carichi utenza:	1
Tensione nominale:	231 V		

Condizioni di guasto (CEI EN 60909-0)

I _{km} max a monte:	0,165 kA	I _{p1fn} :	0,238 kA
I _{kv} max a valle:	0,165 kA	I _{k1fnmin} :	0,071 kA
I _{magmax} (magnetica massima):	71 A	Z _{k1fnmin} :	1539 mohm
I _{k1fnmax} :	0,165 kA	Z _{k1fnmx} :	2930 mohm

Protezione

Tipo protezione:	MT	Sg. magnetico < I mag. massima:	30 < 71 A
Corrente nominale protez.:	6 A	Potere di interruzione PdI:	20 kA
Numero poli:	2	PdI >= I max in ctocto a monte:	20 >= 0,165 kA
Curva di sgancio:	B	Norma:	Icu-EN60947
Taratura termica:	6 A		
Taratura magnetica:	30 A		

Identificazione

Sigla utenza:	+FINESTRE.QFNB (F6)-Q06
Denominazione 1:	NODO DI RETE
Denominazione 2:	24Vdc
Informazioni aggiuntive/Note 1:	
Informazioni aggiuntive/Note 2:	

Utenza

Tipologia utenza:	Terminale generica	Sistema distribuzione:	TN-S
Potenza nominale:	0,05 kW	Collegamento fasi:	L3-N
Coefficiente:	1	Frequenza ingresso:	50 Hz
Potenza dimensionamento:	0,05 kW	Pot. trasferita a monte:	0,056 kVA
Potenza reattiva:	0,024 kVAR	Potenza totale:	1,39 kVA
Corrente di impiego Ib:	0,241 A	Potenza disponibile:	1,33 kVA
Fattore di potenza:	0,9	Numero carichi utenza:	1
Tensione nominale:	231 V		

Condizioni di guasto (CEI EN 60909-0)

I _{km} max a monte:	0,165 kA	I _{p1fn} :	0,238 kA
I _{kv} max a valle:	0,165 kA	I _{k1fnmin} :	0,071 kA
I _{magmax} (magnetica massima):	71 A	Z _{k1fnmin} :	1539 mohm
I _{k1fnmax} :	0,165 kA	Z _{k1fnmx} :	2930 mohm

Protezione

Tipo protezione:	MT	Sg. magnetico < I mag. massima:	30 < 71 A
Corrente nominale protez.:	6 A	Potere di interruzione PdI:	20 kA
Numero poli:	2	PdI >= I max in ctocto a monte:	20 >= 0,165 kA
Curva di sgancio:	B	Norma:	Icu-EN60947
Taratura termica:	6 A		
Taratura magnetica:	30 A		

Identificazione

Sigla utenza:	+FINESTRE.QFNB (F6)-Q07
Denominazione 1:	AUX
Denominazione 2:	230Vac
Informazioni aggiuntive/Note 1:	
Informazioni aggiuntive/Note 2:	

Utenza

Tipologia utenza:	Terminale generica	Sistema distribuzione:	TN-S
Potenza nominale:	0,1 kW	Collegamento fasi:	L2-N
Coefficiente:	1	Frequenza ingresso:	50 Hz
Potenza dimensionamento:	0,1 kW	Pot. trasferita a monte:	0,111 kVA
Potenza reattiva:	0,048 kVAR	Potenza totale:	1,39 kVA
Corrente di impiego Ib:	0,481 A	Potenza disponibile:	1,27 kVA
Fattore di potenza:	0,9	Numero carichi utenza:	1
Tensione nominale:	231 V		

Condizioni di guasto (CEI EN 60909-0)

I _{km} max a monte:	0,165 kA	I _{p1fn} :	0,238 kA
I _{kv} max a valle:	0,165 kA	I _{k1fnmin} :	0,071 kA
I _{magmax} (magnetica massima):	71 A	Z _{k1fnmin} :	1539 mohm
I _{k1fnmax} :	0,165 kA	Z _{k1fnmx} :	2930 mohm

Protezione

Tipo protezione:	MT	Sg. magnetico < I mag. massima:	30 < 71 A
Corrente nominale protez.:	6 A	Potere di interruzione PdI:	20 kA
Numero poli:	2	PdI >= I max in ctocto a monte:	20 >= 0,165 kA
Curva di sgancio:	B	Norma:	Icu-EN60947
Taratura termica:	6 A		
Taratura magnetica:	30 A		

Identificazione

Sigla utenza:	+FINESTRE.QFNB (F6)-Q08
Denominazione 1:	ILLUM. EMERGENZA
Denominazione 2:	FILTRO 1 (F6)
Informazioni aggiuntive/Note 1:	
Informazioni aggiuntive/Note 2:	

Utenza

Tipologia utenza:	Terminale generica	Sistema distribuzione:	TN-S
Potenza nominale:	0,012 kW	Collegamento fasi:	L2-N
Coefficiente:	1	Frequenza ingresso:	50 Hz
Potenza dimensionamento:	0,012 kW	Pot. trasferita a monte:	0,013 kVA
Potenza reattiva:	0,006 kVAR	Potenza totale:	1,39 kVA
Corrente di impiego Ib:	0,058 A	Potenza disponibile:	1,37 kVA
Fattore di potenza:	0,9	Numero carichi utenza:	1
Tensione nominale:	231 V		

Cavi

Formazione:	2x2.5		
Tipo posa:	13 - cavi multipolari con o senza armatura su passerelle perforate		
Disposizione posa:	Raggruppati a fascio, annegati		
Designazione cavo	FTG180M16 0.6/1kV		
Isolante (fase+neutro+PE):	EPR	K ² S ² conduttore fase:	1,278E+05 A²s
Tabella posa:	CEI-UNEL 35024/1	K ² S ² neutro:	1,278E+05 A²s
Materiale conduttore:	RAME	Caduta di tensione parziale a Ib:	0,007 %
Lunghezza linea:	20 m	Caduta di tensione totale a Ib:	1,39 %
Corrente ammissibile Iz:	21,6 A	Temperatura ambiente:	30 °C
Corrente ammissibile neutro:	21,6 A	Temperatura cavo a Ib:	30 °C
Coefficiente di prossimità:	0,6 (Numero circuiti: 5)	Temperatura cavo a In:	34,6 °C
Coefficiente di temperatura:	1	Coordinamento Ib<=In<=Iz:	0,058<=6<=21,6 A
Coefficiente di declassamento	0,6		

Condizioni di guasto (CEI EN 60909-0)

Ikm max a monte:	0,165 kA	Ip1fn:	0,238 kA
Ikv max a valle:	0,137 kA	Ik1fnmin:	0,059 kA
Imagmax (magnetica massima):	58,7 A	Zk1fnmin:	1854 mohm
Ik1fnmax:	0,137 kA	Zk1fnmx:	3539 mohm

Protezione

Tipo protezione:	MT+C		
Corrente nominale protez.:	6 A	Sg. magnetico < I mag. massima:	30 < 58,7 A
Numero poli:	2	Potere di interruzione PdI:	20 kA
Curva di sgancio:	B	PdI >= I max in ctocto a monte:	20 >= 0,165 kA
Taratura termica:	6 A	Norma:	Icu-EN60947
Taratura magnetica:	30 A		

Identificazione

Sigla utenza:	+FINESTRE.QFNB (F6)-Q09
Denominazione 1:	ILLUM. EMERGENZA
Denominazione 2:	FILTRO 2 (F6)
Informazioni aggiuntive/Note 1:	
Informazioni aggiuntive/Note 2:	

Utenza

Tipologia utenza:	Terminale generica	Sistema distribuzione:	TN-S
Potenza nominale:	0,012 kW	Collegamento fasi:	L3-N
Coefficiente:	1	Frequenza ingresso:	50 Hz
Potenza dimensionamento:	0,012 kW	Pot. trasferita a monte:	0,013 kVA
Potenza reattiva:	0,006 kVAR	Potenza totale:	1,39 kVA
Corrente di impiego Ib:	0,058 A	Potenza disponibile:	1,37 kVA
Fattore di potenza:	0,9	Numero carichi utenza:	1
Tensione nominale:	231 V		

Cavi

Formazione:	2x2.5		
Tipo posa:	61 cavi multipolari in tubi protettivi interrati		
Disposizione posa:	In tubi interrati a distanza nulla		
Designazione cavo	FTG180M16 0.6/1kV		
Isolante (fase+neutro+PE):	EPR	K ² S ² conduttore fase:	1,278E+05 A²s
Tabella posa:	CEI-UNEL 35026	K ² S ² neutro:	1,278E+05 A²s
Materiale conduttore:	RAME	Caduta di tensione parziale a Ib:	0,043 %
Lunghezza linea:	120 m	Caduta di tensione totale a Ib:	1,45 %
Corrente ammissibile Iz:	19,5 A	Temperatura ambiente:	20 °C
Corrente ammissibile neutro:	19,5 A	Temperatura cavo a Ib:	20 °C
Coefficiente di prossimità:	0,65 (Numero circuiti: 5)	Temperatura cavo a In:	26,6 °C
Coefficiente di temperatura:	1	Coordinamento Ib<=In<=Iz:	0,058<=6<=19,5 A
Coefficiente di declassamento	0,65		

Condizioni di guasto (CEI EN 60909-0)

Ikm max a monte:	0,165 kA	Ip1fn:	0,238 kA
Ikv max a valle:	0,074 kA	Ik1fnmin:	0,032 kA
Imagmax (magnetica massima):	31,6 A	Zk1fnmin:	3439 mohm
Ik1fnmax:	0,074 kA	Zk1fnmx:	6588 mohm

Protezione

Tipo protezione:	MT+C		
Corrente nominale protez.:	6 A	Sg. magnetico < I mag. massima:	30 < 31,6 A
Numero poli:	2	Potere di interruzione PdI:	20 kA
Curva di sgancio:	B	PdI >= I max in ctocto a monte:	20 >= 0,165 kA
Taratura termica:	6 A	Norma:	Icu-EN60947
Taratura magnetica:	30 A		

Identificazione

Sigla utenza:	+FINESTRE.QFNB (F6)-Q10
Denominazione 1:	ILLUM. EMERGENZA
Denominazione 2:	VIA DI ESODO LATO 1 (F6)
Informazioni aggiuntive/Note 1:	
Informazioni aggiuntive/Note 2:	

Utenza

Tipologia utenza:	Terminale generica	Sistema distribuzione:	TN-S
Potenza nominale:	0,054 kW	Collegamento fasi:	L1-N
Coefficiente:	1	Frequenza ingresso:	50 Hz
Potenza dimensionamento:	0,054 kW	Pot. trasferita a monte:	0,06 kVA
Potenza reattiva:	0,026 kVAR	Potenza totale:	1,39 kVA
Corrente di impiego Ib:	0,26 A	Potenza disponibile:	1,33 kVA
Fattore di potenza:	0,9	Numero carichi utenza:	1
Tensione nominale:	231 V		

Cavi

Formazione:	2x2.5		
Tipo posa:	13 - cavi multipolari con o senza armatura su passerelle perforate		
Disposizione posa:	Raggruppati a fascio, annegati		
Designazione cavo	FTG180M16 0.6/1kV		
Isolante (fase+neutro+PE):	EPR	K ² S ² conduttore fase:	1,278E+05 A²s
Tabella posa:	CEI-UNEL 35024/1	K ² S ² neutro:	1,278E+05 A²s
Materiale conduttore:	RAME	Caduta di tensione parziale a Ib:	0,101 %
Lunghezza linea:	60 m	Caduta di tensione totale a Ib:	1,5 %
Corrente ammissibile Iz:	21,6 A	Temperatura ambiente:	30 °C
Corrente ammissibile neutro:	21,6 A	Temperatura cavo a Ib:	30 °C
Coefficiente di prossimità:	0,6 (Numero circuiti: 5)	Temperatura cavo a In:	34,6 °C
Coefficiente di temperatura:	1	Coordinamento Ib<=In<=Iz:	0,26<=6<=21,6 A
Coefficiente di declassamento	0,6		

Condizioni di guasto (CEI EN 60909-0)

Ikm max a monte:	0,165 kA	Ip1fn:	0,238 kA
Ikv max a valle:	0,102 kA	Ik1fnmin:	0,044 kA
Imagmax (magnetica massima):	43,7 A	Zk1fnmin:	2487 mohm
Ik1fnmax:	0,102 kA	Zk1fnmx:	4758 mohm

Protezione

Tipo protezione:	MT+C		
Corrente nominale protez.:	6 A	Sg. magnetico < I mag. massima:	30 < 43,7 A
Numero poli:	2	Potere di interruzione PdI:	20 kA
Curva di sgancio:	B	PdI >= I max in ctocto a monte:	20 >= 0,165 kA
Taratura termica:	6 A	Norma:	Icu-EN60947
Taratura magnetica:	30 A		

Identificazione

Sigla utenza:	+FINESTRE.QFNB (F6)-Q11
Denominazione 1:	ILLUM. EMERGENZA
Denominazione 2:	VIA DI ESODO LATO 2 (F6)
Informazioni aggiuntive/Note 1:	
Informazioni aggiuntive/Note 2:	

Utenza

Tipologia utenza:	Terminale generica	Sistema distribuzione:	TN-S
Potenza nominale:	0,11 kW	Collegamento fasi:	L2-N
Coefficiente:	1	Frequenza ingresso:	50 Hz
Potenza dimensionamento:	0,11 kW	Pot. trasferita a monte:	0,122 kVA
Potenza reattiva:	0,053 kVAR	Potenza totale:	1,39 kVA
Corrente di impiego Ib:	0,529 A	Potenza disponibile:	1,26 kVA
Fattore di potenza:	0,9	Numero carichi utenza:	1
Tensione nominale:	231 V		

Cavi

Formazione:	2x2.5		
Tipo posa:	13 - cavi multipolari con o senza armatura su passerelle perforate		
Disposizione posa:	Raggruppati a fascio, annegati		
Designazione cavo	FTG180M16 0.6/1kV		
Isolante (fase+neutro+PE):	EPR	K ² S ² conduttore fase:	1,278E+05 A²s
Tabella posa:	CEI-UNEL 35024/1	K ² S ² neutro:	1,278E+05 A²s
Materiale conduttore:	RAME	Caduta di tensione parziale a Ib:	0,617 %
Lunghezza linea:	180 m	Caduta di tensione totale a Ib:	2 %
Corrente ammissibile Iz:	21,6 A	Temperatura ambiente:	30 °C
Corrente ammissibile neutro:	21,6 A	Temperatura cavo a Ib:	30 °C
Coefficiente di prossimità:	0,6 (Numero circuiti: 5)	Temperatura cavo a In:	34,6 °C
Coefficiente di temperatura:	1	Coordinamento Ib<=In<=Iz:	0,529<=6<=21,6 A
Coefficiente di declassamento	0,6		

Condizioni di guasto (CEI EN 60909-0)

Ikm max a monte:	0,165 kA	Ip1fn:	0,238 kA
Ikv max a valle:	0,058 kA	Ik1fnmin:	0,025 kA
Imagmax (magnetica massima):	24,7 A	Zk1fnmin:	4391 mohm
Ik1fnmax:	0,058 kA	Zk1fnmx:	8418 mohm

Protezione

Tipo protezione:	MT+C		
Corrente nominale protez.:	6 A	Sg. magnetico < I mag. massima:	Prot. contatti indiretti
Numero poli:	2	Potere di interruzione PdI:	20 kA
Curva di sgancio:	B	PdI >= I max in ctocto a monte:	20 >= 0,165 kA
Taratura termica:	6 A	Norma:	Icu-EN60947
Taratura magnetica:	30 A		

Identificazione

Sigla utenza:	+FINESTRE.QFNB (F6)-Q12
Denominazione 1:	ILLUM. EMERGENZA
Denominazione 2:	FILTRO 1 (F6bis)
Informazioni aggiuntive/Note 1:	
Informazioni aggiuntive/Note 2:	

Utenza

Tipologia utenza:	Terminale generica	Sistema distribuzione:	TN-S
Potenza nominale:	0,012 kW	Collegamento fasi:	L3-N
Coefficiente:	1	Frequenza ingresso:	50 Hz
Potenza dimensionamento:	0,012 kW	Pot. trasferita a monte:	0,013 kVA
Potenza reattiva:	0,006 kVAR	Potenza totale:	1,39 kVA
Corrente di impiego Ib:	0,058 A	Potenza disponibile:	1,37 kVA
Fattore di potenza:	0,9	Numero carichi utenza:	1
Tensione nominale:	231 V		

Cavi

Formazione:	2x2.5		
Tipo posa:	61 cavi multipolari in tubi protettivi interrati		
Disposizione posa:	In tubi interrati a distanza nulla		
Designazione cavo	FTG180M16 0.6/1kV		
Isolante (fase+neutro+PE):	EPR	K ² S ² conduttore fase:	1,278E+05 A²s
Tabella posa:	CEI-UNEL 35026	K ² S ² neutro:	1,278E+05 A²s
Materiale conduttore:	RAME	Caduta di tensione parziale a Ib:	0,374 %
Lunghezza linea:	1040 m	Caduta di tensione totale a Ib:	1,78 %
Corrente ammissibile Iz:	19,5 A	Temperatura ambiente:	20 °C
Corrente ammissibile neutro:	19,5 A	Temperatura cavo a Ib:	20 °C
Coefficiente di prossimità:	0,65 (Numero circuiti: 5)	Temperatura cavo a In:	26,6 °C
Coefficiente di temperatura:	1	Coordinamento Ib<=In<=Iz:	0,058<=6<=19,5 A
Coefficiente di declassamento	0,65		

Condizioni di guasto (CEI EN 60909-0)

Ikm max a monte:	0,165 kA	Ip1fn:	0,238 kA
Ikv max a valle:	0,014 kA	Ik1fnmin:	0,006 kA
Imagmax (magnetica massima):	6 A	Zk1fnmin:	18054 mohm
Ik1fnmax:	0,014 kA	Zk1fnmx:	34655 mohm

Protezione

Tipo protezione:	MT+C		
Corrente nominale protez.:	6 A	Sg. magnetico < I mag. massima:	Prot. contatti indiretti
Numero poli:	2	Potere di interruzione PdI:	20 kA
Curva di sgancio:	C	PdI >= I max in ctocto a monte:	20 >= 0,165 kA
Taratura termica:	6 A	Norma:	Icu-EN60947
Taratura magnetica:	60 A		

Identificazione

Sigla utenza:	+FINESTRE.QFNB (F6)-Q13
Denominazione 1:	ILLUM. EMERGENZA
Denominazione 2:	FILTRO 2 (F6bis)
Informazioni aggiuntive/Note 1:	
Informazioni aggiuntive/Note 2:	

Utenza

Tipologia utenza:	Terminale generica	Sistema distribuzione:	TN-S
Potenza nominale:	0,012 kW	Collegamento fasi:	L1-N
Coefficiente:	1	Frequenza ingresso:	50 Hz
Potenza dimensionamento:	0,012 kW	Pot. trasferita a monte:	0,013 kVA
Potenza reattiva:	0,006 kVAR	Potenza totale:	1,39 kVA
Corrente di impiego Ib:	0,058 A	Potenza disponibile:	1,37 kVA
Fattore di potenza:	0,9	Numero carichi utenza:	1
Tensione nominale:	231 V		

Cavi

Formazione:	2x2.5		
Tipo posa:	61 cavi multipolari in tubi protettivi interrati		
Disposizione posa:	In tubi interrati a distanza nulla		
Designazione cavo	FTG180M16 0.6/1kV		
Isolante (fase+neutro+PE):	EPR	K ² S ² conduttore fase:	1,278E+05 A²s
Tabella posa:	CEI-UNEL 35026	K ² S ² neutro:	1,278E+05 A²s
Materiale conduttore:	RAME	Caduta di tensione parziale a Ib:	0,396 %
Lunghezza linea:	1100 m	Caduta di tensione totale a Ib:	1,8 %
Corrente ammissibile Iz:	19,5 A	Temperatura ambiente:	20 °C
Corrente ammissibile neutro:	19,5 A	Temperatura cavo a Ib:	20 °C
Coefficiente di prossimità:	0,65 (Numero circuiti: 5)	Temperatura cavo a In:	26,6 °C
Coefficiente di temperatura:	1	Coordinamento Ib<=In<=Iz:	0,058<=6<=19,5 A
Coefficiente di declassamento	0,65		

Condizioni di guasto (CEI EN 60909-0)

Ikm max a monte:	0,165 kA	Ip1fn:	0,238 kA
Ikv max a valle:	0,013 kA	Ik1fnmin:	0,006 kA
Imagmax (magnetica massima):	5,7 A	Zk1fnmin:	19008 mohm
Ik1fnmax:	0,013 kA	Zk1fnmx:	36486 mohm

Protezione

Tipo protezione:	MT+C		
Corrente nominale protez.:	6 A	Sg. magnetico < I mag. massima:	Prot. contatti indiretti
Numero poli:	2	Potere di interruzione PdI:	20 kA
Curva di sgancio:	C	PdI >= I max in ctocto a monte:	20 >= 0,165 kA
Taratura termica:	6 A	Norma:	Icu-EN60947
Taratura magnetica:	60 A		

Identificazione

Sigla utenza:	+FINESTRE.QFNB (F6)-Q14
Denominazione 1:	ILLUM. EMERGENZA
Denominazione 2:	VIA DI ESODO LATO 1 (F6bis)
Informazioni aggiuntive/Note 1:	
Informazioni aggiuntive/Note 2:	

Utenza

Tipologia utenza:	Terminale generica	Sistema distribuzione:	TN-S
Potenza nominale:	0,054 kW	Collegamento fasi:	L1-N
Coefficiente:	1	Frequenza ingresso:	50 Hz
Potenza dimensionamento:	0,054 kW	Pot. trasferita a monte:	0,06 kVA
Potenza reattiva:	0,026 kVAR	Potenza totale:	1,39 kVA
Corrente di impiego Ib:	0,26 A	Potenza disponibile:	1,33 kVA
Fattore di potenza:	0,9	Numero carichi utenza:	1
Tensione nominale:	231 V		

Cavi

Formazione:	2x2.5		
Tipo posa:	13 - cavi multipolari con o senza armatura su passerelle perforate		
Disposizione posa:	Raggruppati a fascio, annegati		
Designazione cavo	FTG180M16 0.6/1kV		
Isolante (fase+neutro+PE):	EPR	K ² S ² conduttore fase:	1,278E+05 A²s
Tabella posa:	CEI-UNEL 35024/1	K ² S ² neutro:	1,278E+05 A²s
Materiale conduttore:	RAME	Caduta di tensione parziale a Ib:	1,7 %
Lunghezza linea:	1010 m	Caduta di tensione totale a Ib:	3,1 %
Corrente ammissibile Iz:	21,6 A	Temperatura ambiente:	30 °C
Corrente ammissibile neutro:	21,6 A	Temperatura cavo a Ib:	30 °C
Coefficiente di prossimità:	0,6 (Numero circuiti: 5)	Temperatura cavo a In:	34,6 °C
Coefficiente di temperatura:	1	Coordinamento Ib<=In<=Iz:	0,26<=6<=21,6 A
Coefficiente di declassamento	0,6		

Condizioni di guasto (CEI EN 60909-0)

Ikm max a monte:	0,165 kA	Ip1fn:	0,238 kA
Ikv max a valle:	0,014 kA	Ik1fnmin:	0,006 kA
Imagmax (magnetica massima):	6,16 A	Zk1fnmin:	17578 mohm
Ik1fnmax:	0,014 kA	Zk1fnmx:	33740 mohm

Protezione

Tipo protezione:	MT+C		
Corrente nominale protez.:	6 A	Sg. magnetico < I mag. massima:	Prot. contatti indiretti
Numero poli:	2	Potere di interruzione PdI:	20 kA
Curva di sgancio:	C	PdI >= I max in ctocto a monte:	20 >= 0,165 kA
Taratura termica:	6 A	Norma:	Icu-EN60947
Taratura magnetica:	60 A		

Identificazione

Sigla utenza:	+FINESTRE.QFNB (F6)-Q15
Denominazione 1:	ILLUM. EMERGENZA
Denominazione 2:	VIA DI ESODO LATO 2 (F6bis)
Informazioni aggiuntive/Note 1:	
Informazioni aggiuntive/Note 2:	

Utenza

Tipologia utenza:	Distribuzione generica	Sistema distribuzione:	TN-S
Potenza nominale:	0,11 kW	Collegamento fasi:	L1-N
Coefficiente:	1	Frequenza ingresso:	50 Hz
Potenza dimensionamento:	0,11 kW	Pot. trasferita a monte:	0,122 kVA
Potenza reattiva:	0,053 kVAR	Potenza totale:	1,39 kVA
Corrente di impiego Ib:	0,529 A	Potenza disponibile:	1,26 kVA
Fattore di potenza:	0,9		
Tensione nominale:	231 V		

Cavi

Formazione:	2x6		
Tipo posa:	13 - cavi multipolari con o senza armatura su passerelle perforate		
Disposizione posa:	Raggruppati a fascio, annegati		
Designazione cavo	FTG180M16 0.6/1kV		
Isolante (fase+neutro+PE):	EPR	K ² S ² conduttore fase:	7,362E+05 A²s
Tabella posa:	CEI-UNEL 35024/1	K ² S ² neutro:	7,362E+05 A²s
Materiale conduttore:	RAME	Caduta di tensione parziale a Ib:	1,4 %
Lunghezza linea:	980 m	Caduta di tensione totale a Ib:	2,8 %
Corrente ammissibile Iz:	37,8 A	Temperatura ambiente:	30 °C
Corrente ammissibile neutro:	37,8 A	Temperatura cavo a Ib:	30 °C
Coefficiente di prossimità:	0,6 (Numero circuiti: 5)	Temperatura cavo a In:	31,5 °C
Coefficiente di temperatura:	1	Coordinamento Ib<=In<=Iz:	0,529<=6<=37,8 A
Coefficiente di declassamento	0,6		

Condizioni di guasto (CEI EN 60909-0)

Ikm max a monte:	0,165 kA	Ip1fn:	0,238 kA
Ikv max a valle:	0,032 kA	Ik1fnmin:	0,014 kA
Imagmax (magnetica massima):	13,6 A	Zk1fnmin:	7978 mohm
Ik1fnmax:	0,032 kA	Zk1fnmx:	15304 mohm

Protezione

Tipo protezione:	MT+C	Sg. magnetico < I mag. massima:	Prot. contatti indiretti
Corrente nominale protez.:	6 A	Potere di interruzione PdI:	20 kA
Numero poli:	2	PdI >= I max in ctocto a monte:	20 >= 0,165 kA
Curva di sgancio:	C	Norma:	Icu-EN60947
Taratura termica:	6 A		
Taratura magnetica:	60 A		

Identificazione

Sigla utenza:	+FINESTRE.QFNB (F6)-Q16
Denominazione 1:	ILLUM. EMERGENZA
Denominazione 2:	FILTRO 1 (F6ter)
Informazioni aggiuntive/Note 1:	
Informazioni aggiuntive/Note 2:	

Utenza

Tipologia utenza:	Terminale generica	Sistema distribuzione:	TN-S
Potenza nominale:	0,012 kW	Collegamento fasi:	L1-N
Coefficiente:	1	Frequenza ingresso:	50 Hz
Potenza dimensionamento:	0,012 kW	Pot. trasferita a monte:	0,013 kVA
Potenza reattiva:	0,006 kVAR	Potenza totale:	1,39 kVA
Corrente di impiego Ib:	0,058 A	Potenza disponibile:	1,37 kVA
Fattore di potenza:	0,9	Numero carichi utenza:	1
Tensione nominale:	231 V		

Cavi

Formazione:	2x2.5		
Tipo posa:	61 cavi multipolari in tubi protettivi interrati		
Disposizione posa:	In tubi interrati a distanza nulla		
Designazione cavo	FTG180M16 0.6/1kV		
Isolante (fase+neutro+PE):	EPR	K ² S ² conduttore fase:	1,278E+05 A²s
Tabella posa:	CEI-UNEL 35026	K ² S ² neutro:	1,278E+05 A²s
Materiale conduttore:	RAME	Caduta di tensione parziale a Ib:	0,374 %
Lunghezza linea:	1040 m	Caduta di tensione totale a Ib:	1,77 %
Corrente ammissibile Iz:	19,5 A	Temperatura ambiente:	20 °C
Corrente ammissibile neutro:	19,5 A	Temperatura cavo a Ib:	20 °C
Coefficiente di prossimità:	0,65 (Numero circuiti: 5)	Temperatura cavo a In:	26,6 °C
Coefficiente di temperatura:	1	Coordinamento Ib<=In<=Iz:	0,058<=6<=19,5 A
Coefficiente di declassamento	0,65		

Condizioni di guasto (CEI EN 60909-0)

Ikm max a monte:	0,165 kA	Ip1fn:	0,238 kA
Ikv max a valle:	0,014 kA	Ik1fnmin:	0,006 kA
Imagmax (magnetica massima):	6 A	Zk1fnmin:	18054 mohm
Ik1fnmax:	0,014 kA	Zk1fnmx:	34655 mohm

Protezione

Tipo protezione:	MT+C		
Corrente nominale protez.:	6 A	Sg. magnetico < I mag. massima:	Prot. contatti indiretti
Numero poli:	2	Potere di interruzione PdI:	20 kA
Curva di sgancio:	C	PdI >= I max in ctocto a monte:	20 >= 0,165 kA
Taratura termica:	6 A	Norma:	Icu-EN60947
Taratura magnetica:	60 A		

Identificazione

Sigla utenza:	+FINESTRE.QFNB (F6)-Q17
Denominazione 1:	ILLUM. EMERGENZA
Denominazione 2:	FILTRO 2 (F6ter)
Informazioni aggiuntive/Note 1:	
Informazioni aggiuntive/Note 2:	

Utenza

Tipologia utenza:	Terminale generica	Sistema distribuzione:	TN-S
Potenza nominale:	0,012 kW	Collegamento fasi:	L3-N
Coefficiente:	1	Frequenza ingresso:	50 Hz
Potenza dimensionamento:	0,012 kW	Pot. trasferita a monte:	0,013 kVA
Potenza reattiva:	0,006 kVAR	Potenza totale:	1,39 kVA
Corrente di impiego Ib:	0,058 A	Potenza disponibile:	1,37 kVA
Fattore di potenza:	0,9	Numero carichi utenza:	1
Tensione nominale:	231 V		

Cavi

Formazione:	2x2.5		
Tipo posa:	61 cavi multipolari in tubi protettivi interrati		
Disposizione posa:	In tubi interrati a distanza nulla		
Designazione cavo	FTG18OM16 0.6/1kV		
Isolante (fase+neutro+PE):	EPR	K ² S ² conduttore fase:	1,278E+05 A²s
Tabella posa:	CEI-UNEL 35026	K ² S ² neutro:	1,278E+05 A²s
Materiale conduttore:	RAME	Caduta di tensione parziale a Ib:	0,396 %
Lunghezza linea:	1100 m	Caduta di tensione totale a Ib:	1,8 %
Corrente ammissibile Iz:	19,5 A	Temperatura ambiente:	20 °C
Corrente ammissibile neutro:	19,5 A	Temperatura cavo a Ib:	20 °C
Coefficiente di prossimità:	0,65 (Numero circuiti: 5)	Temperatura cavo a In:	26,6 °C
Coefficiente di temperatura:	1	Coordinamento Ib<=In<=Iz:	0,058<=6<=19,5 A
Coefficiente di declassamento	0,65		

Condizioni di guasto (CEI EN 60909-0)

Ikm max a monte:	0,165 kA	Ip1fn:	0,238 kA
Ikv max a valle:	0,013 kA	Ik1fnmin:	0,006 kA
Imagmax (magnetica massima):	5,7 A	Zk1fnmin:	19008 mohm
Ik1fnmax:	0,013 kA	Zk1fnmx:	36486 mohm

Protezione

Tipo protezione:	MT+C		
Corrente nominale protez.:	6 A	Sg. magnetico < I mag. massima:	Prot. contatti indiretti
Numero poli:	2	Potere di interruzione PdI:	20 kA
Curva di sgancio:	C	PdI >= I max in ctocto a monte:	20 >= 0,165 kA
Taratura termica:	6 A	Norma:	Icu-EN60947
Taratura magnetica:	60 A		

Identificazione

Sigla utenza:	+FINESTRE.QFNB (F6)-Q18
Denominazione 1:	ILLUM. EMERGENZA
Denominazione 2:	VIA DI ESODO LATO 1 (F6ter)
Informazioni aggiuntive/Note 1:	
Informazioni aggiuntive/Note 2:	

Utenza

Tipologia utenza:	Terminale generica	Sistema distribuzione:	TN-S
Potenza nominale:	0,054 kW	Collegamento fasi:	L2-N
Coefficiente:	1	Frequenza ingresso:	50 Hz
Potenza dimensionamento:	0,054 kW	Pot. trasferita a monte:	0,06 kVA
Potenza reattiva:	0,026 kVAR	Potenza totale:	1,39 kVA
Corrente di impiego Ib:	0,26 A	Potenza disponibile:	1,33 kVA
Fattore di potenza:	0,9	Numero carichi utenza:	1
Tensione nominale:	231 V		

Cavi

Formazione:	2x2.5		
Tipo posa:	13 - cavi multipolari con o senza armatura su passerelle perforate		
Disposizione posa:	Raggruppati a fascio, annegati		
Designazione cavo	FTG180M16 0.6/1kV		
Isolante (fase+neutro+PE):	EPR	K ² S ² conduttore fase:	1,278E+05 A²s
Tabella posa:	CEI-UNEL 35024/1	K ² S ² neutro:	1,278E+05 A²s
Materiale conduttore:	RAME	Caduta di tensione parziale a Ib:	1,7 %
Lunghezza linea:	1010 m	Caduta di tensione totale a Ib:	3,09 %
Corrente ammissibile Iz:	21,6 A	Temperatura ambiente:	30 °C
Corrente ammissibile neutro:	21,6 A	Temperatura cavo a Ib:	30 °C
Coefficiente di prossimità:	0,6 (Numero circuiti: 5)	Temperatura cavo a In:	34,6 °C
Coefficiente di temperatura:	1	Coordinamento Ib<=In<=Iz:	0,26<=6<=21,6 A
Coefficiente di declassamento	0,6		

Condizioni di guasto (CEI EN 60909-0)

Ikm max a monte:	0,165 kA	Ip1fn:	0,238 kA
Ikv max a valle:	0,014 kA	Ik1fnmin:	0,006 kA
Imagmax (magnetica massima):	6,16 A	Zk1fnmin:	17578 mohm
Ik1fnmax:	0,014 kA	Zk1fnmx:	33740 mohm

Protezione

Tipo protezione:	MT+C		
Corrente nominale protez.:	6 A	Sg. magnetico < I mag. massima:	Prot. contatti indiretti
Numero poli:	2	Potere di interruzione PdI:	20 kA
Curva di sgancio:	C	PdI >= I max in ctocto a monte:	20 >= 0,165 kA
Taratura termica:	6 A	Norma:	Icu-EN60947
Taratura magnetica:	60 A		

Identificazione

Sigla utenza:	+FINESTRE.QFNB (F6)-Q19
Denominazione 1:	ILLUM. EMERGENZA
Denominazione 2:	VIA DI ESODO LATO 2 (F6ter)
Informazioni aggiuntive/Note 1:	
Informazioni aggiuntive/Note 2:	

Utenza

Tipologia utenza:	Distribuzione generica	Sistema distribuzione:	TN-S
Potenza nominale:	0,11 kW	Collegamento fasi:	L3-N
Coefficiente:	1	Frequenza ingresso:	50 Hz
Potenza dimensionamento:	0,11 kW	Pot. trasferita a monte:	0,122 kVA
Potenza reattiva:	0,053 kVAR	Potenza totale:	1,39 kVA
Corrente di impiego Ib:	0,529 A	Potenza disponibile:	1,26 kVA
Fattore di potenza:	0,9		
Tensione nominale:	231 V		

Cavi

Formazione:	2x6		
Tipo posa:	13 - cavi multipolari con o senza armatura su passerelle perforate		
Disposizione posa:	Raggruppati a fascio, annegati		
Designazione cavo	FTG180M16 0.6/1kV		
Isolante (fase+neutro+PE):	EPR	K ² S ² conduttore fase:	7,362E+05 A²s
Tabella posa:	CEI-UNEL 35024/1	K ² S ² neutro:	7,362E+05 A²s
Materiale conduttore:	RAME	Caduta di tensione parziale a Ib:	1,4 %
Lunghezza linea:	980 m	Caduta di tensione totale a Ib:	2,81 %
Corrente ammissibile Iz:	37,8 A	Temperatura ambiente:	30 °C
Corrente ammissibile neutro:	37,8 A	Temperatura cavo a Ib:	30 °C
Coefficiente di prossimità:	0,6 (Numero circuiti: 5)	Temperatura cavo a In:	31,5 °C
Coefficiente di temperatura:	1	Coordinamento Ib<=In<=Iz:	0,529<=6<=37,8 A
Coefficiente di declassamento	0,6		

Condizioni di guasto (CEI EN 60909-0)

Ikm max a monte:	0,165 kA	Ip1fn:	0,238 kA
Ikv max a valle:	0,032 kA	Ik1fnmin:	0,014 kA
Imagmax (magnetica massima):	13,6 A	Zk1fnmin:	7978 mohm
Ik1fnmax:	0,032 kA	Zk1fnmx:	15304 mohm

Protezione

Tipo protezione:	MT+C	Sg. magnetico < I mag. massima:	Prot. contatti indiretti
Corrente nominale protez.:	6 A	Potere di interruzione PdI:	20 kA
Numero poli:	2	PdI >= I max in ctocto a monte:	20 >= 0,165 kA
Curva di sgancio:	C	Norma:	Icu-EN60947
Taratura termica:	6 A		
Taratura magnetica:	60 A		

Identificazione

Sigla utenza:	+FINESTRE.QFNB (F6)-Q20
Denominazione 1:	ILLUM. EMERGENZA
Denominazione 2:	COLLEGAMENTO 1/1
Informazioni aggiuntive/Note 1:	
Informazioni aggiuntive/Note 2:	

Utenza

Tipologia utenza:	Distribuzione generica montante		
Potenza nominale:	0,114 kW	Sistema distribuzione:	TN-S
Coefficiente:	1	Collegamento fasi:	L3-N
Potenza dimensionamento:	0,114 kW	Frequenza ingresso:	50 Hz
Potenza reattiva:	0,055 kVAR	Pot. trasferita a monte:	0,127 kVA
Corrente di impiego Ib:	0,549 A	Potenza totale:	1,39 kVA
Fattore di potenza:	0,9	Potenza disponibile:	1,26 kVA
Tensione nominale:	231 V		

Cavi

Formazione:	2x2.5		
Tipo posa:	13 - cavi multipolari con o senza armatura su passerelle perforate		
Disposizione posa:	Raggruppati a fascio, annegati		
Designazione cavo	FTG180M16 0.6/1kV		
Isolante (fase+neutro+PE):	EPR	K ² S ² conduttore fase:	1,278E+05 A²s
Tabella posa:	CEI-UNEL 35024/1	K ² S ² neutro:	1,278E+05 A²s
Materiale conduttore:	RAME	Caduta di tensione parziale a Ib:	1,82 %
Lunghezza linea:	980 m	Caduta di tensione totale a Ib:	3,23 %
Corrente ammissibile Iz:	21,6 A	Temperatura ambiente:	30 °C
Corrente ammissibile neutro:	21,6 A	Temperatura cavo a Ib:	30 °C
Coefficiente di prossimità:	0,6 (Numero circuiti: 5)	Temperatura cavo a In:	34,6 °C
Coefficiente di temperatura:	1	Coordinamento Ib<=In<=Iz:	0,549<=6<=21,6 A
Coefficiente di declassamento	0,6		

Condizioni di guasto (CEI EN 60909-0)

Ikm max a monte:	0,165 kA	Ip1fn:	0,238 kA
Ikv max a valle:	0,015 kA	Ik1fnmin:	0,006 kA
Imagmax (magnetica massima):	6,33 A	Zk1fnmin:	17101 mohm
Ik1fnmax:	0,015 kA	Zk1fnmx:	32825 mohm

Protezione

Tipo protezione:	MT+C		
Corrente nominale protez.:	6 A	Sg. magnetico < I mag. massima:	Prot. contatti indiretti
Numero poli:	2	Potere di interruzione PdI:	20 kA
Curva di sgancio:	B	PdI >= I max in ctocto a monte:	20 >= 0,165 kA
Taratura termica:	6 A	Norma:	Icu-EN60947
Taratura magnetica:	30 A		

Identificazione

Sigla utenza:	+FINESTRE.QFNB (F6)-Q21
Denominazione 1:	ILLUM. EMERGENZA
Denominazione 2:	COLLEGAMENTO 1/2
Informazioni aggiuntive/Note 1:	
Informazioni aggiuntive/Note 2:	

Utenza

Tipologia utenza:	Distribuzione generica montante		
Potenza nominale:	0,114 kW	Sistema distribuzione:	TN-S
Coefficiente:	1	Collegamento fasi:	L1-N
Potenza dimensionamento:	0,114 kW	Frequenza ingresso:	50 Hz
Potenza reattiva:	0,055 kVAR	Pot. trasferita a monte:	0,127 kVA
Corrente di impiego Ib:	0,549 A	Potenza totale:	1,39 kVA
Fattore di potenza:	0,9	Potenza disponibile:	1,26 kVA
Tensione nominale:	231 V		

Cavi

Formazione:	2x2.5		
Tipo posa:	13 - cavi multipolari con o senza armatura su passerelle perforate		
Disposizione posa:	Raggruppati a fascio, annessi		
Designazione cavo	FTG180M16 0.6/1kV		
Isolante (fase+neutro+PE):	EPR	K ² S ² conduttore fase:	1,278E+05 A²s
Tabella posa:	CEI-UNEL 35024/1	K ² S ² neutro:	1,278E+05 A²s
Materiale conduttore:	RAME	Caduta di tensione parziale a Ib:	1,82 %
Lunghezza linea:	980 m	Caduta di tensione totale a Ib:	3,22 %
Corrente ammissibile Iz:	21,6 A	Temperatura ambiente:	30 °C
Corrente ammissibile neutro:	21,6 A	Temperatura cavo a Ib:	30 °C
Coefficiente di prossimità:	0,6 (Numero circuiti: 5)	Temperatura cavo a In:	34,6 °C
Coefficiente di temperatura:	1	Coordinamento Ib<=In<=Iz:	0,549<=6<=21,6 A
Coefficiente di declassamento	0,6		

Condizioni di guasto (CEI EN 60909-0)

Ikm max a monte:	0,165 kA	Ip1fn:	0,238 kA
Ikv max a valle:	0,015 kA	Ik1fnmin:	0,006 kA
Imagmax (magnetica massima):	6,33 A	Zk1fnmin:	17101 mohm
Ik1fnmax:	0,015 kA	Zk1fnmx:	32825 mohm

Protezione

Tipo protezione:	MT+C		
Corrente nominale protez.:	6 A	Sg. magnetico < I mag. massima:	Prot. contatti indiretti
Numero poli:	2	Potere di interruzione PdI:	20 kA
Curva di sgancio:	B	PdI >= I max in ctocto a monte:	20 >= 0,165 kA
Taratura termica:	6 A	Norma:	Icu-EN60947
Taratura magnetica:	30 A		

Identificazione

Sigla utenza:	+FINESTRE.QFNB (F6)-Q22
Denominazione 1:	ILLUM. EMERGENZA
Denominazione 2:	COLLEGAMENTO 1/3
Informazioni aggiuntive/Note 1:	
Informazioni aggiuntive/Note 2:	

Utenza

Tipologia utenza:	Distribuzione generica montante		
Potenza nominale:	0,114 kW	Sistema distribuzione:	TN-S
Coefficiente:	1	Collegamento fasi:	L2-N
Potenza dimensionamento:	0,114 kW	Frequenza ingresso:	50 Hz
Potenza reattiva:	0,055 kVAR	Pot. trasferita a monte:	0,127 kVA
Corrente di impiego Ib:	0,549 A	Potenza totale:	1,39 kVA
Fattore di potenza:	0,9	Potenza disponibile:	1,26 kVA
Tensione nominale:	231 V		

Cavi

Formazione:	2x2.5		
Tipo posa:	13 - cavi multipolari con o senza armatura su passerelle perforate		
Disposizione posa:	Raggruppati a fascio, annegati		
Designazione cavo	FTG180M16 0.6/1kV		
Isolante (fase+neutro+PE):	EPR	K ² S ² conduttore fase:	1,278E+05 A²s
Tabella posa:	CEI-UNEL 35024/1	K ² S ² neutro:	1,278E+05 A²s
Materiale conduttore:	RAME	Caduta di tensione parziale a Ib:	1,81 %
Lunghezza linea:	980 m	Caduta di tensione totale a Ib:	3,2 %
Corrente ammissibile Iz:	21,6 A	Temperatura ambiente:	30 °C
Corrente ammissibile neutro:	21,6 A	Temperatura cavo a Ib:	30 °C
Coefficiente di prossimità:	0,6 (Numero circuiti: 5)	Temperatura cavo a In:	34,6 °C
Coefficiente di temperatura:	1	Coordinamento Ib<=In<=Iz:	0,549<=6<=21,6 A
Coefficiente di declassamento	0,6		

Condizioni di guasto (CEI EN 60909-0)

Ikm max a monte:	0,165 kA	Ip1fn:	0,238 kA
Ikv max a valle:	0,015 kA	Ik1fnmin:	0,006 kA
Imagmax (magnetica massima):	6,33 A	Zk1fnmin:	17101 mohm
Ik1fnmax:	0,015 kA	Zk1fnmx:	32825 mohm

Protezione

Tipo protezione:	MT+C		
Corrente nominale protez.:	6 A	Sg. magnetico < I mag. massima:	Prot. contatti indiretti
Numero poli:	2	Potere di interruzione PdI:	20 kA
Curva di sgancio:	B	PdI >= I max in ctocto a monte:	20 >= 0,165 kA
Taratura termica:	6 A	Norma:	Icu-EN60947
Taratura magnetica:	30 A		

Identificazione

Sigla utenza:	+FINESTRE.QFNB (F6)-Q23
Denominazione 1:	ILLUM. EMERGENZA
Denominazione 2:	COLLEGAMENTO 1/4
Informazioni aggiuntive/Note 1:	
Informazioni aggiuntive/Note 2:	

Utenza

Tipologia utenza:	Distribuzione generica montante		
Potenza nominale:	0,114 kW	Sistema distribuzione:	TN-S
Coefficiente:	1	Collegamento fasi:	L3-N
Potenza dimensionamento:	0,114 kW	Frequenza ingresso:	50 Hz
Potenza reattiva:	0,055 kVAR	Pot. trasferita a monte:	0,127 kVA
Corrente di impiego Ib:	0,549 A	Potenza totale:	1,39 kVA
Fattore di potenza:	0,9	Potenza disponibile:	1,26 kVA
Tensione nominale:	231 V		

Cavi

Formazione:	2x2.5		
Tipo posa:	13 - cavi multipolari con o senza armatura su passerelle perforate		
Disposizione posa:	Raggruppati a fascio, annessi		
Designazione cavo	FTG180M16 0.6/1kV		
Isolante (fase+neutro+PE):	EPR	K ² S ² conduttore fase:	1,278E+05 A²s
Tabella posa:	CEI-UNEL 35024/1	K ² S ² neutro:	1,278E+05 A²s
Materiale conduttore:	RAME	Caduta di tensione parziale a Ib:	1,82 %
Lunghezza linea:	980 m	Caduta di tensione totale a Ib:	3,23 %
Corrente ammissibile Iz:	21,6 A	Temperatura ambiente:	30 °C
Corrente ammissibile neutro:	21,6 A	Temperatura cavo a Ib:	30 °C
Coefficiente di prossimità:	0,6 (Numero circuiti: 5)	Temperatura cavo a In:	34,6 °C
Coefficiente di temperatura:	1	Coordinamento Ib<=In<=Iz:	0,549<=6<=21,6 A
Coefficiente di declassamento	0,6		

Condizioni di guasto (CEI EN 60909-0)

Ikm max a monte:	0,165 kA	Ip1fn:	0,238 kA
Ikv max a valle:	0,015 kA	Ik1fnmin:	0,006 kA
Imagmax (magnetica massima):	6,33 A	Zk1fnmin:	17101 mohm
Ik1fnmax:	0,015 kA	Zk1fnmx:	32825 mohm

Protezione

Tipo protezione:	MT+C		
Corrente nominale protez.:	6 A	Sg. magnetico < I mag. massima:	Prot. contatti indiretti
Numero poli:	2	Potere di interruzione PdI:	20 kA
Curva di sgancio:	B	PdI >= I max in ctocto a monte:	20 >= 0,165 kA
Taratura termica:	6 A	Norma:	Icu-EN60947
Taratura magnetica:	30 A		

Identificazione

Sigla utenza:	+FINESTRE.QFNB (F6)-Q24
Denominazione 1:	ILLUM. EMERGENZA
Denominazione 2:	COLLEGAMENTO 1/5
Informazioni aggiuntive/Note 1:	
Informazioni aggiuntive/Note 2:	

Utenza

Tipologia utenza:	Distribuzione generica montante		
Potenza nominale:	0,114 kW	Sistema distribuzione:	TN-S
Coefficiente:	1	Collegamento fasi:	L1-N
Potenza dimensionamento:	0,114 kW	Frequenza ingresso:	50 Hz
Potenza reattiva:	0,055 kVAR	Pot. trasferita a monte:	0,127 kVA
Corrente di impiego Ib:	0,549 A	Potenza totale:	1,39 kVA
Fattore di potenza:	0,9	Potenza disponibile:	1,26 kVA
Tensione nominale:	231 V		

Cavi

Formazione:	2x2.5		
Tipo posa:	13 - cavi multipolari con o senza armatura su passerelle perforate		
Disposizione posa:	Raggruppati a fascio, annegati		
Designazione cavo	FTG180M16 0.6/1kV		
Isolante (fase+neutro+PE):	EPR	K ² S ² conduttore fase:	1,278E+05 A²s
Tabella posa:	CEI-UNEL 35024/1	K ² S ² neutro:	1,278E+05 A²s
Materiale conduttore:	RAME	Caduta di tensione parziale a Ib:	1,82 %
Lunghezza linea:	980 m	Caduta di tensione totale a Ib:	3,22 %
Corrente ammissibile Iz:	21,6 A	Temperatura ambiente:	30 °C
Corrente ammissibile neutro:	21,6 A	Temperatura cavo a Ib:	30 °C
Coefficiente di prossimità:	0,6 (Numero circuiti: 5)	Temperatura cavo a In:	34,6 °C
Coefficiente di temperatura:	1	Coordinamento Ib<=In<=Iz:	0,549<=6<=21,6 A
Coefficiente di declassamento	0,6		

Condizioni di guasto (CEI EN 60909-0)

Ikm max a monte:	0,165 kA	Ip1fn:	0,238 kA
Ikv max a valle:	0,015 kA	Ik1fnmin:	0,006 kA
Imagmax (magnetica massima):	6,33 A	Zk1fnmin:	17101 mohm
Ik1fnmax:	0,015 kA	Zk1fnmx:	32825 mohm

Protezione

Tipo protezione:	MT+C		
Corrente nominale protez.:	6 A	Sg. magnetico < I mag. massima:	Prot. contatti indiretti
Numero poli:	2	Potere di interruzione PdI:	20 kA
Curva di sgancio:	B	PdI >= I max in ctocto a monte:	20 >= 0,165 kA
Taratura termica:	6 A	Norma:	Icu-EN60947
Taratura magnetica:	30 A		

Identificazione

Sigla utenza:	+FINESTRE.QFNB (F6)-Q25
Denominazione 1:	ILLUM. EMERGENZA
Denominazione 2:	COLLEGAMENTO 2/1
Informazioni aggiuntive/Note 1:	
Informazioni aggiuntive/Note 2:	

Utenza

Tipologia utenza:	Distribuzione generica montante		
Potenza nominale:	0,114 kW	Sistema distribuzione:	TN-S
Coefficiente:	1	Collegamento fasi:	L1-N
Potenza dimensionamento:	0,114 kW	Frequenza ingresso:	50 Hz
Potenza reattiva:	0,055 kVAR	Pot. trasferita a monte:	0,127 kVA
Corrente di impiego Ib:	0,549 A	Potenza totale:	1,39 kVA
Fattore di potenza:	0,9	Potenza disponibile:	1,26 kVA
Tensione nominale:	231 V		

Cavi

Formazione:	2x2.5		
Tipo posa:	13 - cavi multipolari con o senza armatura su passerelle perforate		
Disposizione posa:	Raggruppati a fascio, annegati		
Designazione cavo	FTG180M16 0.6/1kV		
Isolante (fase+neutro+PE):	EPR	K ² S ² conduttore fase:	1,278E+05 A²s
Tabella posa:	CEI-UNEL 35024/1	K ² S ² neutro:	1,278E+05 A²s
Materiale conduttore:	RAME	Caduta di tensione parziale a Ib:	1,82 %
Lunghezza linea:	980 m	Caduta di tensione totale a Ib:	3,22 %
Corrente ammissibile Iz:	21,6 A	Temperatura ambiente:	30 °C
Corrente ammissibile neutro:	21,6 A	Temperatura cavo a Ib:	30 °C
Coefficiente di prossimità:	0,6 (Numero circuiti: 5)	Temperatura cavo a In:	34,6 °C
Coefficiente di temperatura:	1	Coordinamento Ib<=In<=Iz:	0,549<=6<=21,6 A
Coefficiente di declassamento	0,6		

Condizioni di guasto (CEI EN 60909-0)

Ikm max a monte:	0,165 kA	Ip1fn:	0,238 kA
Ikv max a valle:	0,015 kA	Ik1fnmin:	0,006 kA
Imagmax (magnetica massima):	6,33 A	Zk1fnmin:	17101 mohm
Ik1fnmax:	0,015 kA	Zk1fnmx:	32825 mohm

Protezione

Tipo protezione:	MT+C		
Corrente nominale protez.:	6 A	Sg. magnetico < I mag. massima:	Prot. contatti indiretti
Numero poli:	2	Potere di interruzione PdI:	20 kA
Curva di sgancio:	B	PdI >= I max in ctocto a monte:	20 >= 0,165 kA
Taratura termica:	6 A	Norma:	Icu-EN60947
Taratura magnetica:	30 A		

Identificazione

Sigla utenza:	+FINESTRE.QFNB (F6)-Q26
Denominazione 1:	ILLUM. EMERGENZA
Denominazione 2:	COLLEGAMENTO 2/2
Informazioni aggiuntive/Note 1:	
Informazioni aggiuntive/Note 2:	

Utenza

Tipologia utenza:	Distribuzione generica montante		
Potenza nominale:	0,114 kW	Sistema distribuzione:	TN-S
Coefficiente:	1	Collegamento fasi:	L3-N
Potenza dimensionamento:	0,114 kW	Frequenza ingresso:	50 Hz
Potenza reattiva:	0,055 kVAR	Pot. trasferita a monte:	0,127 kVA
Corrente di impiego Ib:	0,549 A	Potenza totale:	1,39 kVA
Fattore di potenza:	0,9	Potenza disponibile:	1,26 kVA
Tensione nominale:	231 V		

Cavi

Formazione:	2x2.5		
Tipo posa:	13 - cavi multipolari con o senza armatura su passerelle perforate		
Disposizione posa:	Raggruppati a fascio, annessi		
Designazione cavo	FTG180M16 0.6/1kV		
Isolante (fase+neutro+PE):	EPR	K ² S ² conduttore fase:	1,278E+05 A²s
Tabella posa:	CEI-UNEL 35024/1	K ² S ² neutro:	1,278E+05 A²s
Materiale conduttore:	RAME	Caduta di tensione parziale a Ib:	1,82 %
Lunghezza linea:	980 m	Caduta di tensione totale a Ib:	3,23 %
Corrente ammissibile Iz:	21,6 A	Temperatura ambiente:	30 °C
Corrente ammissibile neutro:	21,6 A	Temperatura cavo a Ib:	30 °C
Coefficiente di prossimità:	0,6 (Numero circuiti: 5)	Temperatura cavo a In:	34,6 °C
Coefficiente di temperatura:	1	Coordinamento Ib<=In<=Iz:	0,549<=6<=21,6 A
Coefficiente di declassamento	0,6		

Condizioni di guasto (CEI EN 60909-0)

Ikm max a monte:	0,165 kA	Ip1fn:	0,238 kA
Ikv max a valle:	0,015 kA	Ik1fnmin:	0,006 kA
Imagmax (magnetica massima):	6,33 A	Zk1fnmin:	17101 mohm
Ik1fnmax:	0,015 kA	Zk1fnmx:	32825 mohm

Protezione

Tipo protezione:	MT+C		
Corrente nominale protez.:	6 A	Sg. magnetico < I mag. massima:	Prot. contatti indiretti
Numero poli:	2	Potere di interruzione PdI:	20 kA
Curva di sgancio:	B	PdI >= I max in ctocto a monte:	20 >= 0,165 kA
Taratura termica:	6 A	Norma:	Icu-EN60947
Taratura magnetica:	30 A		

Identificazione

Sigla utenza:	+FINESTRE.QFNB (F6)-Q27
Denominazione 1:	ILLUM. EMERGENZA
Denominazione 2:	COLLEGAMENTO 2/3
Informazioni aggiuntive/Note 1:	
Informazioni aggiuntive/Note 2:	

Utenza

Tipologia utenza:	Distribuzione generica montante		
Potenza nominale:	0,114 kW	Sistema distribuzione:	TN-S
Coefficiente:	1	Collegamento fasi:	L3-N
Potenza dimensionamento:	0,114 kW	Frequenza ingresso:	50 Hz
Potenza reattiva:	0,055 kVAR	Pot. trasferita a monte:	0,127 kVA
Corrente di impiego Ib:	0,549 A	Potenza totale:	1,39 kVA
Fattore di potenza:	0,9	Potenza disponibile:	1,26 kVA
Tensione nominale:	231 V		

Cavi

Formazione:	2x2.5		
Tipo posa:	13 - cavi multipolari con o senza armatura su passerelle perforate		
Disposizione posa:	Raggruppati a fascio, annessi		
Designazione cavo	FTG180M16 0.6/1kV		
Isolante (fase+neutro+PE):	EPR	K ² S ² conduttore fase:	1,278E+05 A²s
Tabella posa:	CEI-UNEL 35024/1	K ² S ² neutro:	1,278E+05 A²s
Materiale conduttore:	RAME	Caduta di tensione parziale a Ib:	1,82 %
Lunghezza linea:	980 m	Caduta di tensione totale a Ib:	3,23 %
Corrente ammissibile Iz:	21,6 A	Temperatura ambiente:	30 °C
Corrente ammissibile neutro:	21,6 A	Temperatura cavo a Ib:	30 °C
Coefficiente di prossimità:	0,6 (Numero circuiti: 5)	Temperatura cavo a In:	34,6 °C
Coefficiente di temperatura:	1	Coordinamento Ib<=In<=Iz:	0,549<=6<=21,6 A
Coefficiente di declassamento	0,6		

Condizioni di guasto (CEI EN 60909-0)

Ikm max a monte:	0,165 kA	Ip1fn:	0,238 kA
Ikv max a valle:	0,015 kA	Ik1fnmin:	0,006 kA
Imagmax (magnetica massima):	6,33 A	Zk1fnmin:	17101 mohm
Ik1fnmax:	0,015 kA	Zk1fnmx:	32825 mohm

Protezione

Tipo protezione:	MT+C		
Corrente nominale protez.:	6 A	Sg. magnetico < I mag. massima:	Prot. contatti indiretti
Numero poli:	2	Potere di interruzione PdI:	20 kA
Curva di sgancio:	B	PdI >= I max in ctocto a monte:	20 >= 0,165 kA
Taratura termica:	6 A	Norma:	Icu-EN60947
Taratura magnetica:	30 A		

Identificazione

Sigla utenza:	+FINESTRE.QFNB (F6)-Q28
Denominazione 1:	ILLUM. EMERGENZA
Denominazione 2:	COLLEGAMENTO 2/4
Informazioni aggiuntive/Note 1:	
Informazioni aggiuntive/Note 2:	

Utenza

Tipologia utenza:	Distribuzione generica montante		
Potenza nominale:	0,114 kW	Sistema distribuzione:	TN-S
Coefficiente:	1	Collegamento fasi:	L1-N
Potenza dimensionamento:	0,114 kW	Frequenza ingresso:	50 Hz
Potenza reattiva:	0,055 kVAR	Pot. trasferita a monte:	0,127 kVA
Corrente di impiego Ib:	0,549 A	Potenza totale:	1,39 kVA
Fattore di potenza:	0,9	Potenza disponibile:	1,26 kVA
Tensione nominale:	231 V		

Cavi

Formazione:	2x2.5		
Tipo posa:	13 - cavi multipolari con o senza armatura su passerelle perforate		
Disposizione posa:	Raggruppati a fascio, annessi		
Designazione cavo	FTG180M16 0.6/1kV		
Isolante (fase+neutro+PE):	EPR	K ² S ² conduttore fase:	1,278E+05 A²s
Tabella posa:	CEI-UNEL 35024/1	K ² S ² neutro:	1,278E+05 A²s
Materiale conduttore:	RAME	Caduta di tensione parziale a Ib:	1,82 %
Lunghezza linea:	980 m	Caduta di tensione totale a Ib:	3,22 %
Corrente ammissibile Iz:	21,6 A	Temperatura ambiente:	30 °C
Corrente ammissibile neutro:	21,6 A	Temperatura cavo a Ib:	30 °C
Coefficiente di prossimità:	0,6 (Numero circuiti: 5)	Temperatura cavo a In:	34,6 °C
Coefficiente di temperatura:	1	Coordinamento Ib<=In<=Iz:	0,549<=6<=21,6 A
Coefficiente di declassamento	0,6		

Condizioni di guasto (CEI EN 60909-0)

Ikm max a monte:	0,165 kA	Ip1fn:	0,238 kA
Ikv max a valle:	0,015 kA	Ik1fnmin:	0,006 kA
Imagmax (magnetica massima):	6,33 A	Zk1fnmin:	17101 mohm
Ik1fnmax:	0,015 kA	Zk1fnmx:	32825 mohm

Protezione

Tipo protezione:	MT+C		
Corrente nominale protez.:	6 A	Sg. magnetico < I mag. massima:	Prot. contatti indiretti
Numero poli:	2	Potere di interruzione PdI:	20 kA
Curva di sgancio:	B	PdI >= I max in ctocto a monte:	20 >= 0,165 kA
Taratura termica:	6 A	Norma:	Icu-EN60947
Taratura magnetica:	30 A		

Identificazione

Sigla utenza:	+FINESTRE.QFNB (F6)-Q29
Denominazione 1:	ILLUM. EMERGENZA
Denominazione 2:	COLLEGAMENTO 2/5
Informazioni aggiuntive/Note 1:	
Informazioni aggiuntive/Note 2:	

Utenza

Tipologia utenza:	Distribuzione generica montante		
Potenza nominale:	0,114 kW	Sistema distribuzione:	TN-S
Coefficiente:	1	Collegamento fasi:	L1-N
Potenza dimensionamento:	0,114 kW	Frequenza ingresso:	50 Hz
Potenza reattiva:	0,055 kVAR	Pot. trasferita a monte:	0,127 kVA
Corrente di impiego Ib:	0,549 A	Potenza totale:	1,39 kVA
Fattore di potenza:	0,9	Potenza disponibile:	1,26 kVA
Tensione nominale:	231 V		

Cavi

Formazione:	2x2.5		
Tipo posa:	13 - cavi multipolari con o senza armatura su passerelle perforate		
Disposizione posa:	Raggruppati a fascio, annegati		
Designazione cavo	FTG180M16 0.6/1kV		
Isolante (fase+neutro+PE):	EPR	K ² S ² conduttore fase:	1,278E+05 A²s
Tabella posa:	CEI-UNEL 35024/1	K ² S ² neutro:	1,278E+05 A²s
Materiale conduttore:	RAME	Caduta di tensione parziale a Ib:	1,82 %
Lunghezza linea:	980 m	Caduta di tensione totale a Ib:	3,22 %
Corrente ammissibile Iz:	21,6 A	Temperatura ambiente:	30 °C
Corrente ammissibile neutro:	21,6 A	Temperatura cavo a Ib:	30 °C
Coefficiente di prossimità:	0,6 (Numero circuiti: 5)	Temperatura cavo a In:	34,6 °C
Coefficiente di temperatura:	1	Coordinamento Ib<=In<=Iz:	0,549<=6<=21,6 A
Coefficiente di declassamento	0,6		

Condizioni di guasto (CEI EN 60909-0)

Ikm max a monte:	0,165 kA	Ip1fn:	0,238 kA
Ikv max a valle:	0,015 kA	Ik1fnmin:	0,006 kA
Imagmax (magnetica massima):	6,33 A	Zk1fnmin:	17101 mohm
Ik1fnmax:	0,015 kA	Zk1fnmx:	32825 mohm

Protezione

Tipo protezione:	MT+C		
Corrente nominale protez.:	6 A	Sg. magnetico < I mag. massima:	Prot. contatti indiretti
Numero poli:	2	Potere di interruzione PdI:	20 kA
Curva di sgancio:	B	PdI >= I max in ctocto a monte:	20 >= 0,165 kA
Taratura termica:	6 A	Norma:	Icu-EN60947
Taratura magnetica:	30 A		

Identificazione

Sigla utenza:	+FINESTRE.QFNB (F6)-Q30
Denominazione 1:	ILLUM. EMERGENZA
Denominazione 2:	COLLEGAMENTO 3/1
Informazioni aggiuntive/Note 1:	
Informazioni aggiuntive/Note 2:	

Utenza

Tipologia utenza:	Distribuzione generica montante		
Potenza nominale:	0,114 kW	Sistema distribuzione:	TN-S
Coefficiente:	1	Collegamento fasi:	L1-N
Potenza dimensionamento:	0,114 kW	Frequenza ingresso:	50 Hz
Potenza reattiva:	0,055 kVAR	Pot. trasferita a monte:	0,127 kVA
Corrente di impiego Ib:	0,549 A	Potenza totale:	1,39 kVA
Fattore di potenza:	0,9	Potenza disponibile:	1,26 kVA
Tensione nominale:	231 V		

Cavi

Formazione:	2x2.5		
Tipo posa:	13 - cavi multipolari con o senza armatura su passerelle perforate		
Disposizione posa:	Raggruppati a fascio, annegati		
Designazione cavo	FTG180M16 0.6/1kV		
Isolante (fase+neutro+PE):	EPR	K ² S ² conduttore fase:	1,278E+05 A²s
Tabella posa:	CEI-UNEL 35024/1	K ² S ² neutro:	1,278E+05 A²s
Materiale conduttore:	RAME	Caduta di tensione parziale a Ib:	1,82 %
Lunghezza linea:	980 m	Caduta di tensione totale a Ib:	3,22 %
Corrente ammissibile Iz:	21,6 A	Temperatura ambiente:	30 °C
Corrente ammissibile neutro:	21,6 A	Temperatura cavo a Ib:	30 °C
Coefficiente di prossimità:	0,6 (Numero circuiti: 5)	Temperatura cavo a In:	34,6 °C
Coefficiente di temperatura:	1	Coordinamento Ib<=In<=Iz:	0,549<=6<=21,6 A
Coefficiente di declassamento	0,6		

Condizioni di guasto (CEI EN 60909-0)

Ikm max a monte:	0,165 kA	Ip1fn:	0,238 kA
Ikv max a valle:	0,015 kA	Ik1fnmin:	0,006 kA
Imagmax (magnetica massima):	6,33 A	Zk1fnmin:	17101 mohm
Ik1fnmax:	0,015 kA	Zk1fnmx:	32825 mohm

Protezione

Tipo protezione:	MT+C		
Corrente nominale protez.:	6 A	Sg. magnetico < I mag. massima:	Prot. contatti indiretti
Numero poli:	2	Potere di interruzione PdI:	20 kA
Curva di sgancio:	B	PdI >= I max in ctocto a monte:	20 >= 0,165 kA
Taratura termica:	6 A	Norma:	Icu-EN60947
Taratura magnetica:	30 A		

Identificazione

Sigla utenza:	+FINESTRE.QFNB (F6)-Q31
Denominazione 1:	ILLUM. EMERGENZA
Denominazione 2:	COLLEGAMENTO 3/2
Informazioni aggiuntive/Note 1:	
Informazioni aggiuntive/Note 2:	

Utenza

Tipologia utenza:	Distribuzione generica montante		
Potenza nominale:	0,114 kW	Sistema distribuzione:	TN-S
Coefficiente:	1	Collegamento fasi:	L3-N
Potenza dimensionamento:	0,114 kW	Frequenza ingresso:	50 Hz
Potenza reattiva:	0,055 kVAR	Pot. trasferita a monte:	0,127 kVA
Corrente di impiego Ib:	0,549 A	Potenza totale:	1,39 kVA
Fattore di potenza:	0,9	Potenza disponibile:	1,26 kVA
Tensione nominale:	231 V		

Cavi

Formazione:	2x2.5		
Tipo posa:	13 - cavi multipolari con o senza armatura su passerelle perforate		
Disposizione posa:	Raggruppati a fascio, annegati		
Designazione cavo	FTG180M16 0.6/1kV		
Isolante (fase+neutro+PE):	EPR	K ² S ² conduttore fase:	1,278E+05 A²s
Tabella posa:	CEI-UNEL 35024/1	K ² S ² neutro:	1,278E+05 A²s
Materiale conduttore:	RAME	Caduta di tensione parziale a Ib:	1,82 %
Lunghezza linea:	980 m	Caduta di tensione totale a Ib:	3,23 %
Corrente ammissibile Iz:	21,6 A	Temperatura ambiente:	30 °C
Corrente ammissibile neutro:	21,6 A	Temperatura cavo a Ib:	30 °C
Coefficiente di prossimità:	0,6 (Numero circuiti: 5)	Temperatura cavo a In:	34,6 °C
Coefficiente di temperatura:	1	Coordinamento Ib<=In<=Iz:	0,549<=6<=21,6 A
Coefficiente di declassamento	0,6		

Condizioni di guasto (CEI EN 60909-0)

Ikm max a monte:	0,165 kA	Ip1fn:	0,238 kA
Ikv max a valle:	0,015 kA	Ik1fnmin:	0,006 kA
Imagmax (magnetica massima):	6,33 A	Zk1fnmin:	17101 mohm
Ik1fnmax:	0,015 kA	Zk1fnmx:	32825 mohm

Protezione

Tipo protezione:	MT+C		
Corrente nominale protez.:	6 A	Sg. magnetico < I mag. massima:	Prot. contatti indiretti
Numero poli:	2	Potere di interruzione PdI:	20 kA
Curva di sgancio:	B	PdI >= I max in ctocto a monte:	20 >= 0,165 kA
Taratura termica:	6 A	Norma:	Icu-EN60947
Taratura magnetica:	30 A		

Identificazione

Sigla utenza:	+FINESTRE.QFNB (F6)-Q32
Denominazione 1:	ILLUM. EMERGENZA
Denominazione 2:	COLLEGAMENTO 3/3
Informazioni aggiuntive/Note 1:	
Informazioni aggiuntive/Note 2:	

Utenza

Tipologia utenza:	Distribuzione generica montante		
Potenza nominale:	0,114 kW	Sistema distribuzione:	TN-S
Coefficiente:	1	Collegamento fasi:	L2-N
Potenza dimensionamento:	0,114 kW	Frequenza ingresso:	50 Hz
Potenza reattiva:	0,055 kVAR	Pot. trasferita a monte:	0,127 kVA
Corrente di impiego Ib:	0,549 A	Potenza totale:	1,39 kVA
Fattore di potenza:	0,9	Potenza disponibile:	1,26 kVA
Tensione nominale:	231 V		

Cavi

Formazione:	2x2.5		
Tipo posa:	13 - cavi multipolari con o senza armatura su passerelle perforate		
Disposizione posa:	Raggruppati a fascio, annegati		
Designazione cavo	FTG180M16 0.6/1kV		
Isolante (fase+neutro+PE):	EPR	K ² S ² conduttore fase:	1,278E+05 A²s
Tabella posa:	CEI-UNEL 35024/1	K ² S ² neutro:	1,278E+05 A²s
Materiale conduttore:	RAME	Caduta di tensione parziale a Ib:	1,81 %
Lunghezza linea:	980 m	Caduta di tensione totale a Ib:	3,2 %
Corrente ammissibile Iz:	21,6 A	Temperatura ambiente:	30 °C
Corrente ammissibile neutro:	21,6 A	Temperatura cavo a Ib:	30 °C
Coefficiente di prossimità:	0,6 (Numero circuiti: 5)	Temperatura cavo a In:	34,6 °C
Coefficiente di temperatura:	1	Coordinamento Ib<=In<=Iz:	0,549<=6<=21,6 A
Coefficiente di declassamento	0,6		

Condizioni di guasto (CEI EN 60909-0)

Ikm max a monte:	0,165 kA	Ip1fn:	0,238 kA
Ikv max a valle:	0,015 kA	Ik1fnmin:	0,006 kA
Imagmax (magnetica massima):	6,33 A	Zk1fnmin:	17101 mohm
Ik1fnmax:	0,015 kA	Zk1fnmx:	32825 mohm

Protezione

Tipo protezione:	MT+C		
Corrente nominale protez.:	6 A	Sg. magnetico < I mag. massima:	Prot. contatti indiretti
Numero poli:	2	Potere di interruzione PdI:	20 kA
Curva di sgancio:	B	PdI >= I max in ctocto a monte:	20 >= 0,165 kA
Taratura termica:	6 A	Norma:	Icu-EN60947
Taratura magnetica:	30 A		

Identificazione

Sigla utenza:	+FINESTRE.QFNB (F6)-Q33
Denominazione 1:	ILLUM. EMERGENZA
Denominazione 2:	COLLEGAMENTO 3/4
Informazioni aggiuntive/Note 1:	
Informazioni aggiuntive/Note 2:	

Utenza

Tipologia utenza:	Distribuzione generica montante		
Potenza nominale:	0,114 kW	Sistema distribuzione:	TN-S
Coefficiente:	1	Collegamento fasi:	L3-N
Potenza dimensionamento:	0,114 kW	Frequenza ingresso:	50 Hz
Potenza reattiva:	0,055 kVAR	Pot. trasferita a monte:	0,127 kVA
Corrente di impiego Ib:	0,549 A	Potenza totale:	1,39 kVA
Fattore di potenza:	0,9	Potenza disponibile:	1,26 kVA
Tensione nominale:	231 V		

Cavi

Formazione:	2x2.5		
Tipo posa:	13 - cavi multipolari con o senza armatura su passerelle perforate		
Disposizione posa:	Raggruppati a fascio, annessi		
Designazione cavo	FTG180M16 0.6/1kV		
Isolante (fase+neutro+PE):	EPR	K ² S ² conduttore fase:	1,278E+05 A²s
Tabella posa:	CEI-UNEL 35024/1	K ² S ² neutro:	1,278E+05 A²s
Materiale conduttore:	RAME	Caduta di tensione parziale a Ib:	1,82 %
Lunghezza linea:	980 m	Caduta di tensione totale a Ib:	3,23 %
Corrente ammissibile Iz:	21,6 A	Temperatura ambiente:	30 °C
Corrente ammissibile neutro:	21,6 A	Temperatura cavo a Ib:	30 °C
Coefficiente di prossimità:	0,6 (Numero circuiti: 5)	Temperatura cavo a In:	34,6 °C
Coefficiente di temperatura:	1	Coordinamento Ib<=In<=Iz:	0,549<=6<=21,6 A
Coefficiente di declassamento	0,6		

Condizioni di guasto (CEI EN 60909-0)

Ikm max a monte:	0,165 kA	Ip1fn:	0,238 kA
Ikv max a valle:	0,015 kA	Ik1fnmin:	0,006 kA
Imagmax (magnetica massima):	6,33 A	Zk1fnmin:	17101 mohm
Ik1fnmax:	0,015 kA	Zk1fnmx:	32825 mohm

Protezione

Tipo protezione:	MT+C		
Corrente nominale protez.:	6 A	Sg. magnetico < I mag. massima:	Prot. contatti indiretti
Numero poli:	2	Potere di interruzione PdI:	20 kA
Curva di sgancio:	B	PdI >= I max in ctocto a monte:	20 >= 0,165 kA
Taratura termica:	6 A	Norma:	Icu-EN60947
Taratura magnetica:	30 A		

Identificazione

Sigla utenza:	+FINESTRE.QFNB (F6)-Q34
Denominazione 1:	ILLUM. EMERGENZA
Denominazione 2:	COLLEGAMENTO 3/5
Informazioni aggiuntive/Note 1:	
Informazioni aggiuntive/Note 2:	

Utenza

Tipologia utenza:	Distribuzione generica montante		
Potenza nominale:	0,114 kW	Sistema distribuzione:	TN-S
Coefficiente:	1	Collegamento fasi:	L3-N
Potenza dimensionamento:	0,114 kW	Frequenza ingresso:	50 Hz
Potenza reattiva:	0,055 kVAR	Pot. trasferita a monte:	0,127 kVA
Corrente di impiego Ib:	0,549 A	Potenza totale:	1,39 kVA
Fattore di potenza:	0,9	Potenza disponibile:	1,26 kVA
Tensione nominale:	231 V		

Cavi

Formazione:	2x2.5		
Tipo posa:	13 - cavi multipolari con o senza armatura su passerelle perforate		
Disposizione posa:	Raggruppati a fascio, annessi		
Designazione cavo	FTG180M16 0.6/1kV		
Isolante (fase+neutro+PE):	EPR	K ² S ² conduttore fase:	1,278E+05 A²s
Tabella posa:	CEI-UNEL 35024/1	K ² S ² neutro:	1,278E+05 A²s
Materiale conduttore:	RAME	Caduta di tensione parziale a Ib:	1,82 %
Lunghezza linea:	980 m	Caduta di tensione totale a Ib:	3,23 %
Corrente ammissibile Iz:	21,6 A	Temperatura ambiente:	30 °C
Corrente ammissibile neutro:	21,6 A	Temperatura cavo a Ib:	30 °C
Coefficiente di prossimità:	0,6 (Numero circuiti: 5)	Temperatura cavo a In:	34,6 °C
Coefficiente di temperatura:	1	Coordinamento Ib<=In<=Iz:	0,549<=6<=21,6 A
Coefficiente di declassamento	0,6		

Condizioni di guasto (CEI EN 60909-0)

Ikm max a monte:	0,165 kA	Ip1fn:	0,238 kA
Ikv max a valle:	0,015 kA	Ik1fnmin:	0,006 kA
Imagmax (magnetica massima):	6,33 A	Zk1fnmin:	17101 mohm
Ik1fnmax:	0,015 kA	Zk1fnmx:	32825 mohm

Protezione

Tipo protezione:	MT+C		
Corrente nominale protez.:	6 A	Sg. magnetico < I mag. massima:	Prot. contatti indiretti
Numero poli:	2	Potere di interruzione PdI:	20 kA
Curva di sgancio:	B	PdI >= I max in ctocto a monte:	20 >= 0,165 kA
Taratura termica:	6 A	Norma:	Icu-EN60947
Taratura magnetica:	30 A		

Identificazione

Sigla utenza:	+FINESTRE.QFNB (F6)-Q35
Denominazione 1:	ILLUM. EMERGENZA
Denominazione 2:	COLLEGAMENTO 4/1
Informazioni aggiuntive/Note 1:	
Informazioni aggiuntive/Note 2:	

Utenza

Tipologia utenza:	Distribuzione generica montante		
Potenza nominale:	0,114 kW	Sistema distribuzione:	TN-S
Coefficiente:	1	Collegamento fasi:	L2-N
Potenza dimensionamento:	0,114 kW	Frequenza ingresso:	50 Hz
Potenza reattiva:	0,055 kVAR	Pot. trasferita a monte:	0,127 kVA
Corrente di impiego Ib:	0,549 A	Potenza totale:	1,39 kVA
Fattore di potenza:	0,9	Potenza disponibile:	1,26 kVA
Tensione nominale:	231 V		

Cavi

Formazione:	2x2.5		
Tipo posa:	13 - cavi multipolari con o senza armatura su passerelle perforate		
Disposizione posa:	Raggruppati a fascio, annessi		
Designazione cavo	FTG180M16 0.6/1kV		
Isolante (fase+neutro+PE):	EPR	K ² S ² conduttore fase:	1,278E+05 A²s
Tabella posa:	CEI-UNEL 35024/1	K ² S ² neutro:	1,278E+05 A²s
Materiale conduttore:	RAME	Caduta di tensione parziale a Ib:	1,81 %
Lunghezza linea:	980 m	Caduta di tensione totale a Ib:	3,2 %
Corrente ammissibile Iz:	21,6 A	Temperatura ambiente:	30 °C
Corrente ammissibile neutro:	21,6 A	Temperatura cavo a Ib:	30 °C
Coefficiente di prossimità:	0,6 (Numero circuiti: 5)	Temperatura cavo a In:	34,6 °C
Coefficiente di temperatura:	1	Coordinamento Ib<=In<=Iz:	0,549<=6<=21,6 A
Coefficiente di declassamento	0,6		

Condizioni di guasto (CEI EN 60909-0)

Ikm max a monte:	0,165 kA	Ip1fn:	0,238 kA
Ikv max a valle:	0,015 kA	Ik1fnmin:	0,006 kA
Imagmax (magnetica massima):	6,33 A	Zk1fnmin:	17101 mohm
Ik1fnmax:	0,015 kA	Zk1fnmx:	32825 mohm

Protezione

Tipo protezione:	MT+C		
Corrente nominale protez.:	6 A	Sg. magnetico < I mag. massima:	Prot. contatti indiretti
Numero poli:	2	Potere di interruzione PdI:	20 kA
Curva di sgancio:	B	PdI >= I max in ctocto a monte:	20 >= 0,165 kA
Taratura termica:	6 A	Norma:	Icu-EN60947
Taratura magnetica:	30 A		

Identificazione

Sigla utenza:	+FINESTRE.QFNB (F6)-Q36
Denominazione 1:	ILLUM. EMERGENZA
Denominazione 2:	COLLEGAMENTO 4/2
Informazioni aggiuntive/Note 1:	
Informazioni aggiuntive/Note 2:	

Utenza

Tipologia utenza:	Distribuzione generica montante		
Potenza nominale:	0,114 kW	Sistema distribuzione:	TN-S
Coefficiente:	1	Collegamento fasi:	L1-N
Potenza dimensionamento:	0,114 kW	Frequenza ingresso:	50 Hz
Potenza reattiva:	0,055 kVAR	Pot. trasferita a monte:	0,127 kVA
Corrente di impiego Ib:	0,549 A	Potenza totale:	1,39 kVA
Fattore di potenza:	0,9	Potenza disponibile:	1,26 kVA
Tensione nominale:	231 V		

Cavi

Formazione:	2x2.5		
Tipo posa:	13 - cavi multipolari con o senza armatura su passerelle perforate		
Disposizione posa:	Raggruppati a fascio, annegati		
Designazione cavo	FTG180M16 0.6/1kV		
Isolante (fase+neutro+PE):	EPR	K ² S ² conduttore fase:	1,278E+05 A²s
Tabella posa:	CEI-UNEL 35024/1	K ² S ² neutro:	1,278E+05 A²s
Materiale conduttore:	RAME	Caduta di tensione parziale a Ib:	1,82 %
Lunghezza linea:	980 m	Caduta di tensione totale a Ib:	3,22 %
Corrente ammissibile Iz:	21,6 A	Temperatura ambiente:	30 °C
Corrente ammissibile neutro:	21,6 A	Temperatura cavo a Ib:	30 °C
Coefficiente di prossimità:	0,6 (Numero circuiti: 5)	Temperatura cavo a In:	34,6 °C
Coefficiente di temperatura:	1	Coordinamento Ib<=In<=Iz:	0,549<=6<=21,6 A
Coefficiente di declassamento	0,6		

Condizioni di guasto (CEI EN 60909-0)

Ikm max a monte:	0,165 kA	Ip1fn:	0,238 kA
Ikv max a valle:	0,015 kA	Ik1fnmin:	0,006 kA
Imagmax (magnetica massima):	6,33 A	Zk1fnmin:	17101 mohm
Ik1fnmax:	0,015 kA	Zk1fnmx:	32825 mohm

Protezione

Tipo protezione:	MT+C		
Corrente nominale protez.:	6 A	Sg. magnetico < I mag. massima:	Prot. contatti indiretti
Numero poli:	2	Potere di interruzione PdI:	20 kA
Curva di sgancio:	B	PdI >= I max in ctocto a monte:	20 >= 0,165 kA
Taratura termica:	6 A	Norma:	Icu-EN60947
Taratura magnetica:	30 A		

Identificazione

Sigla utenza:	+FINESTRE.QFNB (F6)-Q37
Denominazione 1:	ILLUM. EMERGENZA
Denominazione 2:	COLLEGAMENTO 4/3
Informazioni aggiuntive/Note 1:	
Informazioni aggiuntive/Note 2:	

Utenza

Tipologia utenza:	Distribuzione generica montante		
Potenza nominale:	0,114 kW	Sistema distribuzione:	TN-S
Coefficiente:	1	Collegamento fasi:	L2-N
Potenza dimensionamento:	0,114 kW	Frequenza ingresso:	50 Hz
Potenza reattiva:	0,055 kVAR	Pot. trasferita a monte:	0,127 kVA
Corrente di impiego Ib:	0,549 A	Potenza totale:	1,39 kVA
Fattore di potenza:	0,9	Potenza disponibile:	1,26 kVA
Tensione nominale:	231 V		

Cavi

Formazione:	2x2.5		
Tipo posa:	13 - cavi multipolari con o senza armatura su passerelle perforate		
Disposizione posa:	Raggruppati a fascio, annessi		
Designazione cavo	FTG180M16 0.6/1kV		
Isolante (fase+neutro+PE):	EPR	K ² S ² conduttore fase:	1,278E+05 A²s
Tabella posa:	CEI-UNEL 35024/1	K ² S ² neutro:	1,278E+05 A²s
Materiale conduttore:	RAME	Caduta di tensione parziale a Ib:	1,81 %
Lunghezza linea:	980 m	Caduta di tensione totale a Ib:	3,2 %
Corrente ammissibile Iz:	21,6 A	Temperatura ambiente:	30 °C
Corrente ammissibile neutro:	21,6 A	Temperatura cavo a Ib:	30 °C
Coefficiente di prossimità:	0,6 (Numero circuiti: 5)	Temperatura cavo a In:	34,6 °C
Coefficiente di temperatura:	1	Coordinamento Ib<=In<=Iz:	0,549<=6<=21,6 A
Coefficiente di declassamento	0,6		

Condizioni di guasto (CEI EN 60909-0)

Ikm max a monte:	0,165 kA	Ip1fn:	0,238 kA
Ikv max a valle:	0,015 kA	Ik1fnmin:	0,006 kA
Imagmax (magnetica massima):	6,33 A	Zk1fnmin:	17101 mohm
Ik1fnmax:	0,015 kA	Zk1fnmx:	32825 mohm

Protezione

Tipo protezione:	MT+C		
Corrente nominale protez.:	6 A	Sg. magnetico < I mag. massima:	Prot. contatti indiretti
Numero poli:	2	Potere di interruzione PdI:	20 kA
Curva di sgancio:	B	PdI >= I max in ctocto a monte:	20 >= 0,165 kA
Taratura termica:	6 A	Norma:	Icu-EN60947
Taratura magnetica:	30 A		

Identificazione

Sigla utenza:	+FINESTRE.QFNB (F6)-Q38
Denominazione 1:	ILLUM. EMERGENZA
Denominazione 2:	COLLEGAMENTO 4/4
Informazioni aggiuntive/Note 1:	
Informazioni aggiuntive/Note 2:	

Utenza

Tipologia utenza:	Distribuzione generica montante		
Potenza nominale:	0,114 kW	Sistema distribuzione:	TN-S
Coefficiente:	1	Collegamento fasi:	L1-N
Potenza dimensionamento:	0,114 kW	Frequenza ingresso:	50 Hz
Potenza reattiva:	0,055 kVAR	Pot. trasferita a monte:	0,127 kVA
Corrente di impiego Ib:	0,549 A	Potenza totale:	1,39 kVA
Fattore di potenza:	0,9	Potenza disponibile:	1,26 kVA
Tensione nominale:	231 V		

Cavi

Formazione:	2x2.5		
Tipo posa:	13 - cavi multipolari con o senza armatura su passerelle perforate		
Disposizione posa:	Raggruppati a fascio, annegati		
Designazione cavo	FTG180M16 0.6/1kV		
Isolante (fase+neutro+PE):	EPR	K ² S ² conduttore fase:	1,278E+05 A²s
Tabella posa:	CEI-UNEL 35024/1	K ² S ² neutro:	1,278E+05 A²s
Materiale conduttore:	RAME	Caduta di tensione parziale a Ib:	1,82 %
Lunghezza linea:	980 m	Caduta di tensione totale a Ib:	3,22 %
Corrente ammissibile Iz:	21,6 A	Temperatura ambiente:	30 °C
Corrente ammissibile neutro:	21,6 A	Temperatura cavo a Ib:	30 °C
Coefficiente di prossimità:	0,6 (Numero circuiti: 5)	Temperatura cavo a In:	34,6 °C
Coefficiente di temperatura:	1	Coordinamento Ib<=In<=Iz:	0,549<=6<=21,6 A
Coefficiente di declassamento	0,6		

Condizioni di guasto (CEI EN 60909-0)

Ikm max a monte:	0,165 kA	Ip1fn:	0,238 kA
Ikv max a valle:	0,015 kA	Ik1fnmin:	0,006 kA
Imagmax (magnetica massima):	6,33 A	Zk1fnmin:	17101 mohm
Ik1fnmax:	0,015 kA	Zk1fnmx:	32825 mohm

Protezione

Tipo protezione:	MT+C		
Corrente nominale protez.:	6 A	Sg. magnetico < I mag. massima:	Prot. contatti indiretti
Numero poli:	2	Potere di interruzione PdI:	20 kA
Curva di sgancio:	B	PdI >= I max in ctocto a monte:	20 >= 0,165 kA
Taratura termica:	6 A	Norma:	Icu-EN60947
Taratura magnetica:	30 A		

Identificazione

Sigla utenza:	+FINESTRE.QFNB (F6)-Q39
Denominazione 1:	ILLUM. EMERGENZA
Denominazione 2:	COLLEGAMENTO 4/5
Informazioni aggiuntive/Note 1:	
Informazioni aggiuntive/Note 2:	

Utenza

Tipologia utenza:	Distribuzione generica montante		
Potenza nominale:	0,114 kW	Sistema distribuzione:	TN-S
Coefficiente:	1	Collegamento fasi:	L3-N
Potenza dimensionamento:	0,114 kW	Frequenza ingresso:	50 Hz
Potenza reattiva:	0,055 kVAR	Pot. trasferita a monte:	0,127 kVA
Corrente di impiego Ib:	0,549 A	Potenza totale:	1,39 kVA
Fattore di potenza:	0,9	Potenza disponibile:	1,26 kVA
Tensione nominale:	231 V		

Cavi

Formazione:	2x2.5		
Tipo posa:	13 - cavi multipolari con o senza armatura su passerelle perforate		
Disposizione posa:	Raggruppati a fascio, annegati		
Designazione cavo	FTG180M16 0.6/1kV		
Isolante (fase+neutro+PE):	EPR	K ² S ² conduttore fase:	1,278E+05 A²s
Tabella posa:	CEI-UNEL 35024/1	K ² S ² neutro:	1,278E+05 A²s
Materiale conduttore:	RAME	Caduta di tensione parziale a Ib:	1,82 %
Lunghezza linea:	980 m	Caduta di tensione totale a Ib:	3,23 %
Corrente ammissibile Iz:	21,6 A	Temperatura ambiente:	30 °C
Corrente ammissibile neutro:	21,6 A	Temperatura cavo a Ib:	30 °C
Coefficiente di prossimità:	0,6 (Numero circuiti: 5)	Temperatura cavo a In:	34,6 °C
Coefficiente di temperatura:	1	Coordinamento Ib<=In<=Iz:	0,549<=6<=21,6 A
Coefficiente di declassamento	0,6		

Condizioni di guasto (CEI EN 60909-0)

Ikm max a monte:	0,165 kA	Ip1fn:	0,238 kA
Ikv max a valle:	0,015 kA	Ik1fnmin:	0,006 kA
Imagmax (magnetica massima):	6,33 A	Zk1fnmin:	17101 mohm
Ik1fnmax:	0,015 kA	Zk1fnmx:	32825 mohm

Protezione

Tipo protezione:	MT+C		
Corrente nominale protez.:	6 A	Sg. magnetico < I mag. massima:	Prot. contatti indiretti
Numero poli:	2	Potere di interruzione PdI:	20 kA
Curva di sgancio:	B	PdI >= I max in ctocto a monte:	20 >= 0,165 kA
Taratura termica:	6 A	Norma:	Icu-EN60947
Taratura magnetica:	30 A		

Identificazione

Sigla utenza:	+FINESTRE.QFNB (F6)-Q40
Denominazione 1:	RISERVA
Denominazione 2:	
Informazioni aggiuntive/Note 1:	
Informazioni aggiuntive/Note 2:	

Utenza

Tipologia utenza:	Distribuzione generica montante		
Potenza nominale:	0 kW	Sistema distribuzione:	TN-S
Coefficiente:	1	Collegamento fasi:	L3-N
Potenza dimensionamento:	0 kW	Frequenza ingresso:	50 Hz
Potenza reattiva:	0 kVAR	Pot. trasferita a monte:	0 kVA
Corrente di impiego Ib:	0 A	Potenza totale:	1,39 kVA
Fattore di potenza:	0,9	Potenza disponibile:	1,39 kVA
Tensione nominale:	231 V		

Condizioni di guasto (CEI EN 60909-0)

I _{km} max a monte:	0,165 kA	I _{p1fn} :	0,238 kA
I _{kv} max a valle:	0,165 kA	I _{k1fnmin} :	0,071 kA
I _{magmax} (magnetica massima):	71 A	Z _{k1fnmin} :	1539 mohm
I _{k1fnmax} :	0,165 kA	Z _{k1fnmx} :	2930 mohm

Protezione

Tipo protezione:	MT+C	Sg. magnetico < I mag. massima:	30 < 71 A
Corrente nominale protez.:	6 A	Potere di interruzione PdI:	20 kA
Numero poli:	2	PdI >= I max in ctocto a monte:	20 >= 0,165 kA
Curva di sgancio:	B	Norma:	Icu-EN60947
Taratura termica:	6 A		
Taratura magnetica:	30 A		

Identificazione

Sigla utenza:	+FINESTRE.QFNB (F6)-Q41
Denominazione 1:	RISERVA
Denominazione 2:	
Informazioni aggiuntive/Note 1:	
Informazioni aggiuntive/Note 2:	

Utenza

Tipologia utenza:	Distribuzione generica montante		
Potenza nominale:	0 kW	Sistema distribuzione:	TN-S
Coefficiente:	1	Collegamento fasi:	L1-N
Potenza dimensionamento:	0 kW	Frequenza ingresso:	50 Hz
Potenza reattiva:	0 kVAR	Pot. trasferita a monte:	0 kVA
Corrente di impiego Ib:	0 A	Potenza totale:	1,39 kVA
Fattore di potenza:	0,9	Potenza disponibile:	1,39 kVA
Tensione nominale:	231 V		

Condizioni di guasto (CEI EN 60909-0)

I _{km} max a monte:	0,165 kA	I _{p1fn} :	0,238 kA
I _{kv} max a valle:	0,165 kA	I _{k1fnmin} :	0,071 kA
I _{magmax} (magnetica massima):	71 A	Z _{k1fnmin} :	1539 mohm
I _{k1fnmax} :	0,165 kA	Z _{k1fnmx} :	2930 mohm

Protezione

Tipo protezione:	MT+C	Sg. magnetico < I mag. massima:	30 < 71 A
Corrente nominale protez.:	6 A	Potere di interruzione PdI:	20 kA
Numero poli:	2	PdI >= I max in ctocto a monte:	20 >= 0,165 kA
Curva di sgancio:	B	Norma:	Icu-EN60947
Taratura termica:	6 A		
Taratura magnetica:	30 A		

Identificazione

Sigla utenza:	+FINESTRE.QFNB (F6)-Q42
Denominazione 1:	QUADRO CONTROLLO
Denominazione 2:	VENTIL. FINESTRA F6
Informazioni aggiuntive/Note 1:	
Informazioni aggiuntive/Note 2:	

Utenza

Tipologia utenza:	Terminale generica	Sistema distribuzione:	TN-S
Potenza nominale:	0,05 kW	Collegamento fasi:	L2-N
Coefficiente:	1	Frequenza ingresso:	50 Hz
Potenza dimensionamento:	0,05 kW	Pot. trasferita a monte:	0,056 kVA
Potenza reattiva:	0,024 kVAR	Potenza totale:	2,31 kVA
Corrente di impiego Ib:	0,241 A	Potenza disponibile:	2,25 kVA
Fattore di potenza:	0,9	Numero carichi utenza:	1
Tensione nominale:	231 V		

Cavi

Formazione:	3G2.5		
Tipo posa:	13 - cavi multipolari con o senza armatura su passerelle perforate		
Disposizione posa:	Raggruppati a fascio, annegati		
Designazione cavo	FTG180M16 0.6/1kV		
Isolante (fase+neutro+PE):	EPR	K ² S ² conduttore fase:	1,278E+05 A²s
Tabella posa:	CEI-UNEL 35024/1	K ² S ² neutro:	1,278E+05 A²s
Materiale conduttore:	RAME	K ² S ² PE:	1,278E+05 A²s
Lunghezza linea:	10 m	Caduta di tensione parziale a Ib:	0,016 %
Corrente ammissibile Iz:	21,6 A	Caduta di tensione totale a Ib:	1,4 %
Corrente ammissibile neutro:	21,6 A	Temperatura ambiente:	30 °C
Coefficiente di prossimità:	0,6 (Numero circuiti: 5)	Temperatura cavo a Ib:	30 °C
Coefficiente di temperatura:	1	Temperatura cavo a In:	42,9 °C
Coefficiente di declassamento	0,6	Coordinamento Ib<=In<=Iz:	0,241<=10<=21,6 A

Condizioni di guasto (CEI EN 60909-0)

Ikm max a monte:	0,204 kA	Ip1fn:	0,238 kA
Ikv max a valle:	0,182 kA	Ik1fnmin:	0,064 kA
Imagmax (magnetica massima):	64,3 A	Zk1ftmin:	1399 mohm
Ik1ftmax:	0,182 kA	Zk1ftmax:	2004 mohm
Ip1ft:	0,295 kA	Zk1fnmin:	1696 mohm
Ik1ftmin:	0,104 kA	Zk1fnmx:	3235 mohm
Ik1fnmax:	0,15 kA		

Protezione

Tipo protezione:	MT+D	Sg. magnetico < I mag. massima:	50 < 64,3 A
Corrente nominale protez.:	10 A	Taratura differenziale:	0,03 A
Numero poli:	2	Potere di interruzione PdI:	20 kA
Curva di sgancio:	B	PdI >= I max in ctocto a monte:	20 >= 0,204 kA
Classe d'impiego:	A	Norma:	Icu-EN60947
Taratura termica:	10 A		
Taratura magnetica:	50 A		

Identificazione

Sigla utenza:	+FINESTRE.QFNB (F6)-Q43
Denominazione 1:	QUADRO CONTROLLO
Denominazione 2:	VENTIL. E N. DI RETE F6bis
Informazioni aggiuntive/Note 1:	
Informazioni aggiuntive/Note 2:	

Utenza

Tipologia utenza:	Terminale generica	Sistema distribuzione:	TN-S
Potenza nominale:	0,1 kW	Collegamento fasi:	L2-N
Coefficiente:	1	Frequenza ingresso:	50 Hz
Potenza dimensionamento:	0,1 kW	Pot. trasferita a monte:	0,111 kVA
Potenza reattiva:	0,048 kVAR	Potenza totale:	2,31 kVA
Corrente di impiego Ib:	0,481 A	Potenza disponibile:	2,2 kVA
Fattore di potenza:	0,9	Numero carichi utenza:	1
Tensione nominale:	231 V		

Cavi

Formazione:	3G4		
Tipo posa:	61 cavi multipolari in tubi protettivi interrati		
Disposizione posa:	In tubi interrati a distanza nulla		
Designazione cavo	FTG180M16 0.6/1kV		
Isolante (fase+neutro+PE):	EPR	K ² S ² conduttore fase:	3,272E+05 A²s
Tabella posa:	CEI-UNEL 35026	K ² S ² neutro:	3,272E+05 A²s
Materiale conduttore:	RAME	K ² S ² PE:	3,272E+05 A²s
Lunghezza linea:	1060 m	Caduta di tensione parziale a Ib:	1,98 %
Corrente ammissibile Iz:	25,4 A	Caduta di tensione totale a Ib:	3,37 %
Corrente ammissibile neutro:	25,4 A	Temperatura ambiente:	20 °C
Coefficiente di prossimità:	0,65 (Numero circuiti: 5)	Temperatura cavo a Ib:	20 °C
Coefficiente di temperatura:	1	Temperatura cavo a In:	30,9 °C
Coefficiente di declassamento	0,65	Coordinamento Ib<=In<=Iz:	0,481<=10<=25,4 A

Condizioni di guasto (CEI EN 60909-0)

Ikm max a monte:	0,204 kA	Ip1fn:	0,238 kA
Ikv max a valle:	0,022 kA	Ik1fnmin:	0,009 kA
Imagmax (magnetica massima):	9,04 A	Zk1ftmin:	11679 mohm
Ik1ftmax:	0,022 kA	Zk1ftmax:	21755 mohm
Ip1ft:	0,295 kA	Zk1fnmin:	11981 mohm
Ik1ftmin:	0,01 kA	Zk1fnmx:	22991 mohm
Ik1fnmax:	0,021 kA		

Protezione

Tipo protezione:	MT+D	Sg. magnetico < I mag. massima:	Prot. contatti indiretti
Corrente nominale protez.:	10 A	Taratura differenziale:	0,03 A
Numero poli:	2	Potere di interruzione PdI:	20 kA
Curva di sgancio:	B	PdI >= I max in ctocto a monte:	20 >= 0,204 kA
Classe d'impiego:	A	Norma:	Icu-EN60947
Taratura termica:	10 A		
Taratura magnetica:	50 A		

Identificazione

Sigla utenza:	+FINESTRE.QFNB (F6)-Q44
Denominazione 1:	QUADRO CONTROLLO
Denominazione 2:	VENTIL. E N. DI RETE F6ter
Informazioni aggiuntive/Note 1:	
Informazioni aggiuntive/Note 2:	

Utenza

Tipologia utenza:	Terminale generica	Sistema distribuzione:	TN-S
Potenza nominale:	0,1 kW	Collegamento fasi:	L3-N
Coefficiente:	1	Frequenza ingresso:	50 Hz
Potenza dimensionamento:	0,1 kW	Pot. trasferita a monte:	0,111 kVA
Potenza reattiva:	0,048 kVAR	Potenza totale:	2,31 kVA
Corrente di impiego Ib:	0,481 A	Potenza disponibile:	2,2 kVA
Fattore di potenza:	0,9	Numero carichi utenza:	1
Tensione nominale:	231 V		

Cavi

Formazione:	3G4		
Tipo posa:	61 cavi multipolari in tubi protettivi interrati		
Disposizione posa:	In tubi interrati a distanza nulla		
Designazione cavo	FTG180M16 0.6/1kV		
Isolante (fase+neutro+PE):	EPR	K ² S ² conduttore fase:	3,272E+05 A²s
Tabella posa:	CEI-UNEL 35026	K ² S ² neutro:	3,272E+05 A²s
Materiale conduttore:	RAME	K ² S ² PE:	3,272E+05 A²s
Lunghezza linea:	1060 m	Caduta di tensione parziale a Ib:	1,98 %
Corrente ammissibile Iz:	25,4 A	Caduta di tensione totale a Ib:	3,39 %
Corrente ammissibile neutro:	25,4 A	Temperatura ambiente:	20 °C
Coefficiente di prossimità:	0,65 (Numero circuiti: 5)	Temperatura cavo a Ib:	20 °C
Coefficiente di temperatura:	1	Temperatura cavo a In:	30,9 °C
Coefficiente di declassamento	0,65	Coordinamento Ib<=In<=Iz:	0,481<=10<=25,4 A

Condizioni di guasto (CEI EN 60909-0)

Ikm max a monte:	0,204 kA	Ip1fn:	0,238 kA
Ikv max a valle:	0,022 kA	Ik1fnmin:	0,009 kA
Imagmax (magnetica massima):	9,04 A	Zk1ftmin:	11679 mohm
Ik1ftmax:	0,022 kA	Zk1ftmax:	21755 mohm
Ip1ft:	0,295 kA	Zk1fnmin:	11981 mohm
Ik1ftmin:	0,01 kA	Zk1fnmx:	22991 mohm
Ik1fnmax:	0,021 kA		

Protezione

Tipo protezione:	MT+D	Sg. magnetico < I mag. massima:	Prot. contatti indiretti
Corrente nominale protez.:	10 A	Taratura differenziale:	0,03 A
Numero poli:	2	Potere di interruzione PdI:	20 kA
Curva di sgancio:	B	PdI >= I max in ctocto a monte:	20 >= 0,204 kA
Classe d'impiego:	A	Norma:	Icu-EN60947
Taratura termica:	10 A		
Taratura magnetica:	50 A		

Identificazione

Sigla utenza:	+FINESTRE.QFNB (F6)-Q45
Denominazione 1:	QUADRO CONTROLLO
Denominazione 2:	ESTR. GAS FINESTRA F6
Informazioni aggiuntive/Note 1:	
Informazioni aggiuntive/Note 2:	

Utenza

Tipologia utenza:	Terminale generica	Sistema distribuzione:	TN-S
Potenza nominale:	0,05 kW	Collegamento fasi:	L1-N
Coefficiente:	1	Frequenza ingresso:	50 Hz
Potenza dimensionamento:	0,05 kW	Pot. trasferita a monte:	0,056 kVA
Potenza reattiva:	0,024 kVAR	Potenza totale:	2,31 kVA
Corrente di impiego Ib:	0,241 A	Potenza disponibile:	2,25 kVA
Fattore di potenza:	0,9	Numero carichi utenza:	1
Tensione nominale:	231 V		

Cavi

Formazione:	3G2.5		
Tipo posa:	13 - cavi multipolari con o senza armatura su passerelle perforate		
Disposizione posa:	Raggruppati a fascio, annegati		
Designazione cavo	FTG180M16 0.6/1kV		
Isolante (fase+neutro+PE):	EPR	K ² S ² conduttore fase:	1,278E+05 A²s
Tabella posa:	CEI-UNEL 35024/1	K ² S ² neutro:	1,278E+05 A²s
Materiale conduttore:	RAME	K ² S ² PE:	1,278E+05 A²s
Lunghezza linea:	10 m	Caduta di tensione parziale a Ib:	0,016 %
Corrente ammissibile Iz:	21,6 A	Caduta di tensione totale a Ib:	1,42 %
Corrente ammissibile neutro:	21,6 A	Temperatura ambiente:	30 °C
Coefficiente di prossimità:	0,6 (Numero circuiti: 5)	Temperatura cavo a Ib:	30 °C
Coefficiente di temperatura:	1	Temperatura cavo a In:	42,9 °C
Coefficiente di declassamento	0,6	Coordinamento Ib<=In<=Iz:	0,241<=10<=21,6 A

Condizioni di guasto (CEI EN 60909-0)

Ikm max a monte:	0,204 kA	Ip1fn:	0,238 kA
Ikv max a valle:	0,182 kA	Ik1fnmin:	0,064 kA
Imagmax (magnetica massima):	64,3 A	Zk1ftmin:	1399 mohm
Ik1ftmax:	0,182 kA	Zk1ftmax:	2004 mohm
Ip1ft:	0,295 kA	Zk1fnmin:	1696 mohm
Ik1ftmin:	0,104 kA	Zk1fnmx:	3235 mohm
Ik1fnmax:	0,15 kA		

Protezione

Tipo protezione:	MT+D	Sg. magnetico < I mag. massima:	50 < 64,3 A
Corrente nominale protez.:	10 A	Taratura differenziale:	0,03 A
Numero poli:	2	Potere di interruzione PdI:	20 kA
Curva di sgancio:	B	PdI >= I max in ctocto a monte:	20 >= 0,204 kA
Classe d'impiego:	A	Norma:	Icu-EN60947
Taratura termica:	10 A		
Taratura magnetica:	50 A		

Identificazione

Sigla utenza:	+FINESTRE.QFNB (F6)-Q46
Denominazione 1:	SEGNALETICA
Denominazione 2:	USCITA
Informazioni aggiuntive/Note 1:	
Informazioni aggiuntive/Note 2:	

Utenza

Tipologia utenza:	Terminale generica	Sistema distribuzione:	TN-S
Potenza nominale:	0,4 kW	Collegamento fasi:	L2-N
Coefficiente:	1	Frequenza ingresso:	50 Hz
Potenza dimensionamento:	0,4 kW	Pot. trasferita a monte:	0,444 kVA
Potenza reattiva:	0,194 kVAR	Potenza totale:	1,39 kVA
Corrente di impiego Ib:	1,92 A	Potenza disponibile:	0,942 kVA
Fattore di potenza:	0,9	Numero carichi utenza:	1
Tensione nominale:	231 V		

Cavi

Formazione:	3G4		
Tipo posa:	61 cavi multipolari in tubi protettivi interrati		
Disposizione posa:	In tubi interrati a distanza nulla		
Designazione cavo	FTG180M16 0.6/1kV		
Isolante (fase+neutro+PE):	EPR	K ² S ² conduttore fase:	3,272E+05 A²s
Tabella posa:	CEI-UNEL 35026	K ² S ² neutro:	3,272E+05 A²s
Materiale conduttore:	RAME	K ² S ² PE:	3,272E+05 A²s
Lunghezza linea:	220 m	Caduta di tensione parziale a Ib:	1,65 %
Corrente ammissibile Iz:	25,4 A	Caduta di tensione totale a Ib:	3,03 %
Corrente ammissibile neutro:	25,4 A	Temperatura ambiente:	20 °C
Coefficiente di prossimità:	0,65 (Numero circuiti: 5)	Temperatura cavo a Ib:	20,4 °C
Coefficiente di temperatura:	1	Temperatura cavo a In:	23,9 °C
Coefficiente di declassamento	0,65	Coordinamento Ib<=In<=Iz:	1,92<=6<=25,4 A

Condizioni di guasto (CEI EN 60909-0)

Ikm max a monte:	0,204 kA	Ip1fn:	0,238 kA
Ikv max a valle:	0,075 kA	Ik1fnmin:	0,029 kA
Imagmax (magnetica massima):	29,3 A	Zk1ftmin:	3401 mohm
Ik1ftmax:	0,075 kA	Zk1ftmax:	5856 mohm
Ip1ft:	0,295 kA	Zk1fnmin:	3701 mohm
Ik1ftmin:	0,035 kA	Zk1fnmx:	7091 mohm
Ik1fnmax:	0,069 kA		

Protezione

Tipo protezione:	MT+D	Sg. magnetico < I mag. massima:	Prot. contatti indiretti
Corrente nominale protez.:	6 A	Taratura differenziale:	0,3 A
Numero poli:	2	Potere di interruzione PdI:	20 kA
Curva di sgancio:	B	PdI >= I max in ctocto a monte:	20 >= 0,204 kA
Classe d'impiego:	A	Norma:	Icu-EN60947
Taratura termica:	6 A		
Taratura magnetica:	30 A		

Identificazione

Sigla utenza:	+FINESTRE.QFNB (F6)-Q47
Denominazione 1:	RISERVA
Denominazione 2:	
Informazioni aggiuntive/Note 1:	
Informazioni aggiuntive/Note 2:	

Utenza

Tipologia utenza:	Distribuzione generica	Sistema distribuzione:	TN-S
Potenza nominale:	0 kW	Collegamento fasi:	L3-N
Coefficiente:	1	Frequenza ingresso:	50 Hz
Potenza dimensionamento:	0 kW	Pot. trasferita a monte:	0 kVA
Potenza reattiva:	0 kVAR	Potenza totale:	2,31 kVA
Corrente di impiego Ib:	0 A	Potenza disponibile:	2,31 kVA
Fattore di potenza:	0,9		
Tensione nominale:	231 V		

Condizioni di guasto (CEI EN 60909-0)

I _{km} max a monte:	0,165 kA	I _{p1fn} :	0,238 kA
I _{kv} max a valle:	0,165 kA	I _{k1fnmin} :	0,071 kA
I _{magmax} (magnetica massima):	71 A	Z _{k1fnmin} :	1539 mohm
I _{k1fnmax} :	0,165 kA	Z _{k1fnmx} :	2930 mohm

Protezione

Tipo protezione:	MT	Sg. magnetico < I mag. massima:	50 < 71 A
Corrente nominale protez.:	10 A	Potere di interruzione PdI:	20 kA
Numero poli:	2	PdI >= I max in ctocto a monte:	20 >= 0,165 kA
Curva di sgancio:	B	Norma:	Icu-EN60947
Taratura termica:	10 A		
Taratura magnetica:	50 A		

Identificazione

Sigla utenza:	+FINESTRE.QFNB (F6)-Q48
Denominazione 1:	RISERVA
Denominazione 2:	
Informazioni aggiuntive/Note 1:	
Informazioni aggiuntive/Note 2:	

Utenza

Tipologia utenza:	Distribuzione generica	Sistema distribuzione:	TN-S
Potenza nominale:	0 kW	Collegamento fasi:	L1-N
Coefficiente:	1	Frequenza ingresso:	50 Hz
Potenza dimensionamento:	0 kW	Pot. trasferita a monte:	0 kVA
Potenza reattiva:	0 kVAR	Potenza totale:	1,39 kVA
Corrente di impiego Ib:	0 A	Potenza disponibile:	1,39 kVA
Fattore di potenza:	0,9		
Tensione nominale:	231 V		

Condizioni di guasto (CEI EN 60909-0)

I _{km} max a monte:	0,165 kA	I _{p1fn} :	0,238 kA
I _{kv} max a valle:	0,165 kA	I _{k1fnmin} :	0,071 kA
I _{magmax} (magnetica massima):	71 A	Z _{k1fnmin} :	1539 mohm
I _{k1fnmax} :	0,165 kA	Z _{k1fnmx} :	2930 mohm

Protezione

Tipo protezione:	MT	Sg. magnetico < I mag. massima:	30 < 71 A
Corrente nominale protez.:	6 A	Potere di interruzione PdI:	20 kA
Numero poli:	2	PdI >= I max in ctocto a monte:	20 >= 0,165 kA
Curva di sgancio:	B	Norma:	Icu-EN60947
Taratura termica:	6 A		
Taratura magnetica:	30 A		

Identificazione

Sigla utenza:	+FINESTRE.QFNB (F6)-Q489
Denominazione 1:	RISERVA
Denominazione 2:	
Informazioni aggiuntive/Note 1:	
Informazioni aggiuntive/Note 2:	

Utenza

Tipologia utenza:	Distribuzione generica	Sistema distribuzione:	TN-S
Potenza nominale:	0 kW	Collegamento fasi:	L2-N
Coefficiente:	1	Frequenza ingresso:	50 Hz
Potenza dimensionamento:	0 kW	Pot. trasferita a monte:	0 kVA
Potenza reattiva:	0 kVAR	Potenza totale:	1,39 kVA
Corrente di impiego Ib:	0 A	Potenza disponibile:	1,39 kVA
Fattore di potenza:	0,9		
Tensione nominale:	231 V		

Condizioni di guasto (CEI EN 60909-0)

I _{km} max a monte:	0,165 kA	I _{p1fn} :	0,238 kA
I _{kv} max a valle:	0,165 kA	I _{k1fnmin} :	0,071 kA
I _{magmax} (magnetica massima):	71 A	Z _{k1fnmin} :	1539 mohm
I _{k1fnmax} :	0,165 kA	Z _{k1fnmx} :	2930 mohm

Protezione

Tipo protezione:	MT	Sg. magnetico < I mag. massima:	30 < 71 A
Corrente nominale protez.:	6 A	Potere di interruzione PdI:	20 kA
Numero poli:	2	PdI >= I max in ctocto a monte:	20 >= 0,165 kA
Curva di sgancio:	B	Norma:	Icu-EN60947
Taratura termica:	6 A		
Taratura magnetica:	30 A		

Identificazione

Sigla utenza:	+GALLERIA.QdT (tipologico)-Q06
Denominazione 1:	ALIM. QUADRO
Denominazione 2:	PRESA FM (tipol.)
Informazioni aggiuntive/Note 1:	
Informazioni aggiuntive/Note 2:	

Utenza

Tipologia utenza:	Terminale generica	Sistema distribuzione:	IT
Potenza nominale:	1 kW	Collegamento fasi:	L1-N
Coefficiente:	1	Frequenza ingresso:	50 Hz
Potenza dimensionamento:	1 kW	Pot. trasferita a monte:	1,11 kVA
Potenza reattiva:	0,484 kVAR	Potenza totale:	2,43 kVA
Corrente di impiego Ib:	4,81 A	Potenza disponibile:	1,31 kVA
Fattore di potenza:	0,9	Numero carichi utenza:	1
Tensione nominale:	231 V		

Cavi

Formazione:	2x4		
Tipo posa:	33A - cavi multipolari posati in canali incassati nel pavimento		
Disposizione posa:	Raggruppati a fascio, annegati		
Designazione cavo	FG180M16 0.6/1 kV B2ca-s1a,d1,a1		
Isolante (fase+neutro+PE):	EPR	K ² S ² conduttore fase:	3,272E+05 A²s
Tabella posa:	CEI-UNEL 35024/1	K ² S ² neutro:	3,272E+05 A²s
Materiale conduttore:	RAME	Caduta di tensione parziale a Ib:	0,098 %
Lunghezza linea:	5 m	Caduta di tensione totale a Ib:	0,124 %
Corrente ammissibile Iz:	24 A	Temperatura ambiente:	30 °C
Corrente ammissibile neutro:	24 A	Temperatura cavo a Ib:	32,4 °C
Coefficiente di prossimità:	0,6 (Numero circuiti: 5)	Temperatura cavo a In:	41,5 °C
Coefficiente di temperatura:	1	Coordinamento Ib<=In<=Iz:	4,81<=10,5<=24 A
Coefficiente di declassamento	0,6		

Condizioni di guasto (CEI EN 60909-0)

Ikm max a monte:	0,223 kA	Ik(IT) min (anello guasto):	207,9 kA
Ikv max a valle:	0 kA	Ik(IT) max (anello guasto):	0 kA
Imagmax (magnetica massima):	207900 A	Zk1fnmin:	+ Infinito mohm
Ik1fnmax:	0 kA	Zk1fnmx:	+ Infinito mohm
Ip1fn:	0 kA	ZITmin:	+ Infinito mohm
Ik1fnmin:	0 kA	ZITmax:	0 mohm

Protezione

Tipo protezione:	MT	Sg. magnetico < I mag. massima:	160 < 207900 A
Corrente nominale protez.:	16 A	Potere di interruzione PdI:	20 kA
Numero poli:	2	PdI >= I max in ctocto a monte:	20 >= 0,223 kA
Curva di sgancio:	C	Norma:	Icu-EN60947
Taratura termica:	16 A		
Taratura magnetica:	160 A		

Identificazione

Sigla utenza:	+GALLERIA.QdT (tipologico)-Q09
Denominazione 1:	LUCE RIF. NICCHIA
Denominazione 2:	ONDE CONVOGLIATE (tipol.)
Informazioni aggiuntive/Note 1:	
Informazioni aggiuntive/Note 2:	

Utenza

Tipologia utenza:	Terminale generica	Sistema distribuzione:	IT
Potenza nominale:	0,05 kW	Collegamento fasi:	L1-N
Coefficiente:	1	Frequenza ingresso:	50 Hz
Potenza dimensionamento:	0,05 kW	Pot. trasferita a monte:	0,056 kVA
Potenza reattiva:	0,024 kVAR	Potenza totale:	1,39 kVA
Corrente di impiego Ib:	0,241 A	Potenza disponibile:	1,33 kVA
Fattore di potenza:	0,9	Numero carichi utenza:	1
Tensione nominale:	231 V		

Cavi

Formazione:	2x2.5		
Tipo posa:	13 - cavi multipolari con o senza armatura su passerelle perforate		
Disposizione posa:	Raggruppati a fascio, annegati		
Designazione cavo	FG180M16 0.6/1 kV B2ca-s1a,d1,a1		
Isolante (fase+neutro+PE):	EPR	K ² S ² conduttore fase:	1,278E+05 A²s
Tabella posa:	CEI-UNEL 35024/1	K ² S ² neutro:	1,278E+05 A²s
Materiale conduttore:	RAME	Caduta di tensione parziale a Ib:	0,008 %
Lunghezza linea:	5 m	Caduta di tensione totale a Ib:	0,034 %
Corrente ammissibile Iz:	21,6 A	Temperatura ambiente:	30 °C
Corrente ammissibile neutro:	21,6 A	Temperatura cavo a Ib:	30 °C
Coefficiente di prossimità:	0,6 (Numero circuiti: 5)	Temperatura cavo a In:	34,6 °C
Coefficiente di temperatura:	1	Coordinamento Ib<=In<=Iz:	0,241<=6<=21,6 A
Coefficiente di declassamento	0,6		

Condizioni di guasto (CEI EN 60909-0)

Ikm max a monte:	0,223 kA	Ik(IT) min (anello guasto):	207,9 kA
Ikv max a valle:	0 kA	Ik(IT) max (anello guasto):	0 kA
Imagmax (magnetica massima):	207900 A	Zk1fnmin:	+ Infinito mohm
Ik1fnmax:	0 kA	Zk1fnmx:	+ Infinito mohm
Ip1fn:	0 kA	ZITmin:	+ Infinito mohm
Ik1fnmin:	0 kA	ZITmax:	0 mohm

Protezione

Tipo protezione:	MT	Sg. magnetico < I mag. massima:	60 < 207900 A
Corrente nominale protez.:	6 A	Potere di interruzione PdI:	20 kA
Numero poli:	2	PdI >= I max in ctocto a monte:	20 >= 0,223 kA
Curva di sgancio:	C	Norma:	Icu-EN60947
Taratura termica:	6 A		
Taratura magnetica:	60 A		

Identificazione

Sigla utenza:	+GALLERIA.QdT (tipologico)-Q10
Denominazione 1:	ALIMENTAZIONE
Denominazione 2:	STES (tipol.)
Informazioni aggiuntive/Note 1:	
Informazioni aggiuntive/Note 2:	

Utenza

Tipologia utenza:	Terminale generica	Sistema distribuzione:	IT
Potenza nominale:	1 kW	Collegamento fasi:	L1-N
Coefficiente:	1	Frequenza ingresso:	50 Hz
Potenza dimensionamento:	1 kW	Pot. trasferita a monte:	1,25 kVA
Potenza reattiva:	0,75 kVAR	Potenza totale:	2,43 kVA
Corrente di impiego Ib:	5,41 A	Potenza disponibile:	1,18 kVA
Fattore di potenza:	0,8	Numero carichi utenza:	1
Tensione nominale:	231 V		

Cavi

Formazione:	3G10		
Tipo posa:	61 cavi multipolari in tubi protettivi interrati		
Disposizione posa:	In tubi interrati a distanza nulla		
Designazione cavo	FG180M16 0.6/1 kV B2ca-s1a,d1,a1		
Isolante (fase+neutro+PE):	EPR	K ² S ² conduttore fase:	2,045E+06 A²s
Tabella posa:	CEI-UNEL 35026	K ² S ² neutro:	2,045E+06 A²s
Materiale conduttore:	RAME	K ² S ² PE:	2,045E+06 A²s
Lunghezza linea:	220 m	Caduta di tensione parziale a Ib:	1,63 %
Corrente ammissibile Iz:	42,9 A	Caduta di tensione totale a Ib:	1,66 %
Corrente ammissibile neutro:	42,9 A	Temperatura ambiente:	20 °C
Coefficiente di prossimità:	0,65 (Numero circuiti: 5)	Temperatura cavo a Ib:	21,1 °C
Coefficiente di temperatura:	1	Temperatura cavo a In:	24,2 °C
Coefficiente di declassamento	0,65	Coordinamento Ib<=In<=Iz:	5,41<=10,5<=42,9 A

Condizioni di guasto (CEI EN 60909-0)

Ikm max a monte:	0,223 kA	Ik(IT) min (anello guasto):	0,076 kA
Ikv max a valle:	0 kA	Ik(IT) max (anello guasto):	0,129 kA
Imagmax (magnetica massima):	75,7 A	Zk1ftmin:	+ Infinito mohm
Ik1ftmax:	0 kA	Zk1ftmax:	+ Infinito mohm
Ip1ft:	0 kA	Zk1fnmin:	+ Infinito mohm
Ik1ftmin:	0 kA	Zk1fnmx:	+ Infinito mohm
Ik1fnmax:	0 kA	ZITmin:	1977 mohm
Ip1fn:	0 kA	ZITmax:	2747 mohm
Ik1fnmin:	0 kA		

Protezione

Tipo protezione:	MT+D		
Corrente nominale protez.:	16 A	Sg. magnetico < I mag. massima:	Prot. contatti indiretti
Numero poli:	2	Taratura differenziale:	0,5 A
Curva di sgancio:	B	Potere di interruzione PdI:	20 kA
Classe d'impiego:	A	PdI >= I max in ctocto a monte:	20 >= 0,223 kA
Taratura termica:	16 A	Norma:	Icu-EN60947
Taratura magnetica:	80 A		

Identificazione

Sigla utenza:	+GALLERIA.QdT (tipologico)-Q12
Denominazione 1:	LUCI GALLERIA
Denominazione 2:	SINISTRA (tipol.)
Informazioni aggiuntive/Note 1:	
Informazioni aggiuntive/Note 2:	

Utenza

Tipologia utenza:	Distribuzione generica montante		
Potenza nominale:	0,048 kW	Sistema distribuzione:	IT
Coefficiente:	1	Collegamento fasi:	L1-N
Potenza dimensionamento:	0,048 kW	Frequenza ingresso:	50 Hz
Potenza reattiva:	0,023 kVAR	Pot. trasferita a monte:	0,053 kVA
Corrente di impiego Ib:	0,231 A	Potenza totale:	1,39 kVA
Fattore di potenza:	0,9	Potenza disponibile:	1,33 kVA
Tensione nominale:	231 V		

Cavi

Formazione:	2x2.5		
Tipo posa:	13 - cavi multipolari con o senza armatura su passerelle perforate		
Disposizione posa:	Raggruppati a fascio, annegati		
Designazione cavo	FG180M16 0.6/1 kV B2ca-s1a,d1,a1		
Isolante (fase+neutro+PE):	EPR	K ² S ² conduttore fase:	1,278E+05 A²s
Tabella posa:	CEI-UNEL 35024/1	K ² S ² neutro:	1,278E+05 A²s
Materiale conduttore:	RAME	Caduta di tensione parziale a Ib:	0,101 %
Lunghezza linea:	125 m	Caduta di tensione totale a Ib:	0,127 %
Corrente ammissibile Iz:	21,6 A	Temperatura ambiente:	30 °C
Corrente ammissibile neutro:	21,6 A	Temperatura cavo a Ib:	30 °C
Coefficiente di prossimità:	0,6 (Numero circuiti: 5)	Temperatura cavo a In:	34,6 °C
Coefficiente di temperatura:	1	Coordinamento Ib<=In<=Iz:	0,231<=6<=21,6 A
Coefficiente di declassamento	0,6		

Condizioni di guasto (CEI EN 60909-0)

Ikm max a monte:	0,223 kA	Ik(IT) min (anello guasto):	207,9 kA
Ikv max a valle:	0 kA	Ik(IT) max (anello guasto):	0 kA
Imagmax (magnetica massima):	207900 A	Zk1fnmin:	+ Infinito mohm
Ik1fnmax:	0 kA	Zk1fnmx:	+ Infinito mohm
Ip1fn:	0 kA	ZITmin:	+ Infinito mohm
Ik1fnmin:	0 kA	ZITmax:	0 mohm

Protezione

Tipo protezione:	MT+C	Sg. magnetico < I mag. massima:	60 < 207900 A
Corrente nominale protez.:	6 A	Potere di interruzione PdI:	20 kA
Numero poli:	2	PdI >= I max in ctocto a monte:	20 >= 0,223 kA
Curva di sgancio:	C	Norma:	Icu-EN60947
Taratura termica:	6 A		
Taratura magnetica:	60 A		

Identificazione

Sigla utenza:	+GALLERIA.QdT (tipologico)-Q13
Denominazione 1:	LUCI GALLERIA
Denominazione 2:	DESTRA (tipol.)
Informazioni aggiuntive/Note 1:	
Informazioni aggiuntive/Note 2:	

Utenza

Tipologia utenza:	Distribuzione generica montante		
Potenza nominale:	0,048 kW	Sistema distribuzione:	IT
Coefficiente:	1	Collegamento fasi:	L1-N
Potenza dimensionamento:	0,048 kW	Frequenza ingresso:	50 Hz
Potenza reattiva:	0,023 kVAR	Pot. trasferita a monte:	0,053 kVA
Corrente di impiego Ib:	0,231 A	Potenza totale:	1,39 kVA
Fattore di potenza:	0,9	Potenza disponibile:	1,33 kVA
Tensione nominale:	231 V		

Cavi

Formazione:	2x2.5		
Tipo posa:	13 - cavi multipolari con o senza armatura su passerelle perforate		
Disposizione posa:	Raggruppati a fascio, annegati		
Designazione cavo	FG180M16 0.6/1 kV B2ca-s1a,d1,a1		
Isolante (fase+neutro+PE):	EPR	K ² S ² conduttore fase:	1,278E+05 A²s
Tabella posa:	CEI-UNEL 35024/1	K ² S ² neutro:	1,278E+05 A²s
Materiale conduttore:	RAME	Caduta di tensione parziale a Ib:	0,101 %
Lunghezza linea:	125 m	Caduta di tensione totale a Ib:	0,127 %
Corrente ammissibile Iz:	21,6 A	Temperatura ambiente:	30 °C
Corrente ammissibile neutro:	21,6 A	Temperatura cavo a Ib:	30 °C
Coefficiente di prossimità:	0,6 (Numero circuiti: 5)	Temperatura cavo a In:	34,6 °C
Coefficiente di temperatura:	1	Coordinamento Ib<=In<=Iz:	0,231<=6<=21,6 A
Coefficiente di declassamento	0,6		

Condizioni di guasto (CEI EN 60909-0)

Ikm max a monte:	0,223 kA	Ik(IT) min (anello guasto):	207,9 kA
Ikv max a valle:	0 kA	Ik(IT) max (anello guasto):	0 kA
Imagmax (magnetica massima):	207900 A	Zk1fnmin:	+ Infinito mohm
Ik1fnmax:	0 kA	Zk1fnmx:	+ Infinito mohm
Ip1fn:	0 kA	ZITmin:	+ Infinito mohm
Ik1fnmin:	0 kA	ZITmax:	0 mohm

Protezione

Tipo protezione:	MT+C		
Corrente nominale protez.:	6 A	Sg. magnetico < I mag. massima:	60 < 207900 A
Numero poli:	2	Potere di interruzione PdI:	20 kA
Curva di sgancio:	C	PdI >= I max in ctocto a monte:	20 >= 0,223 kA
Taratura termica:	6 A	Norma:	Icu-EN60947
Taratura magnetica:	60 A		

