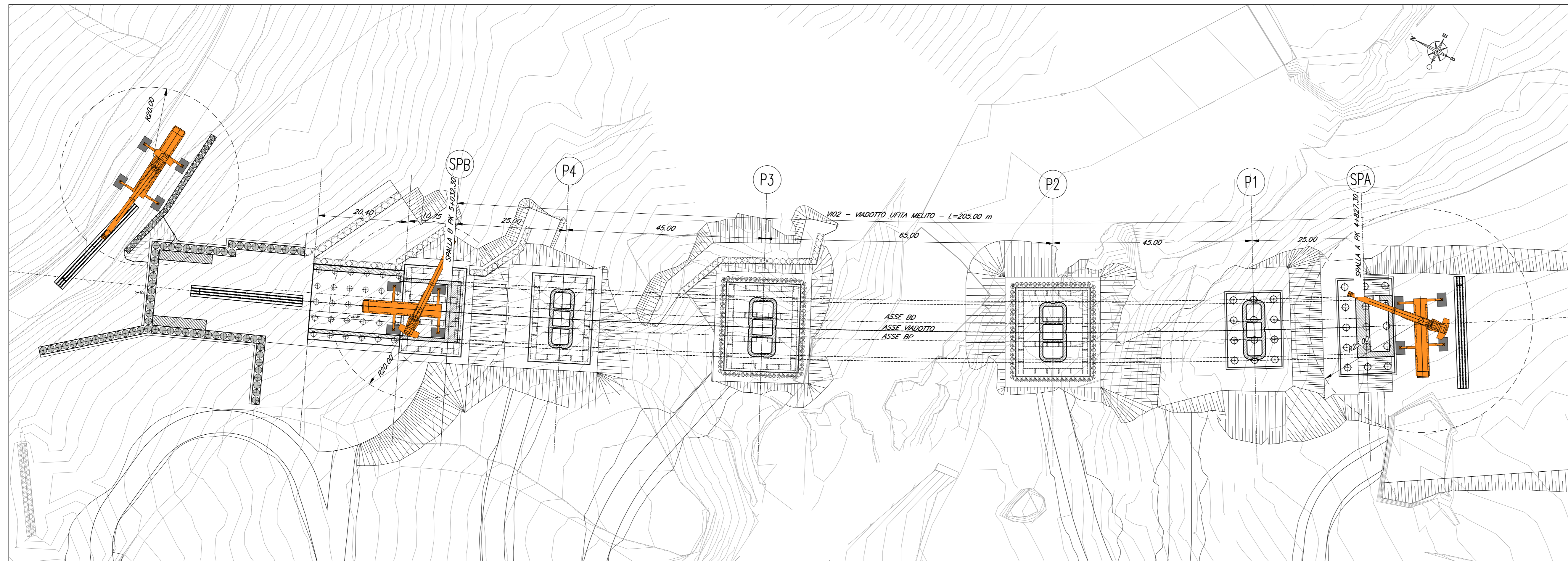
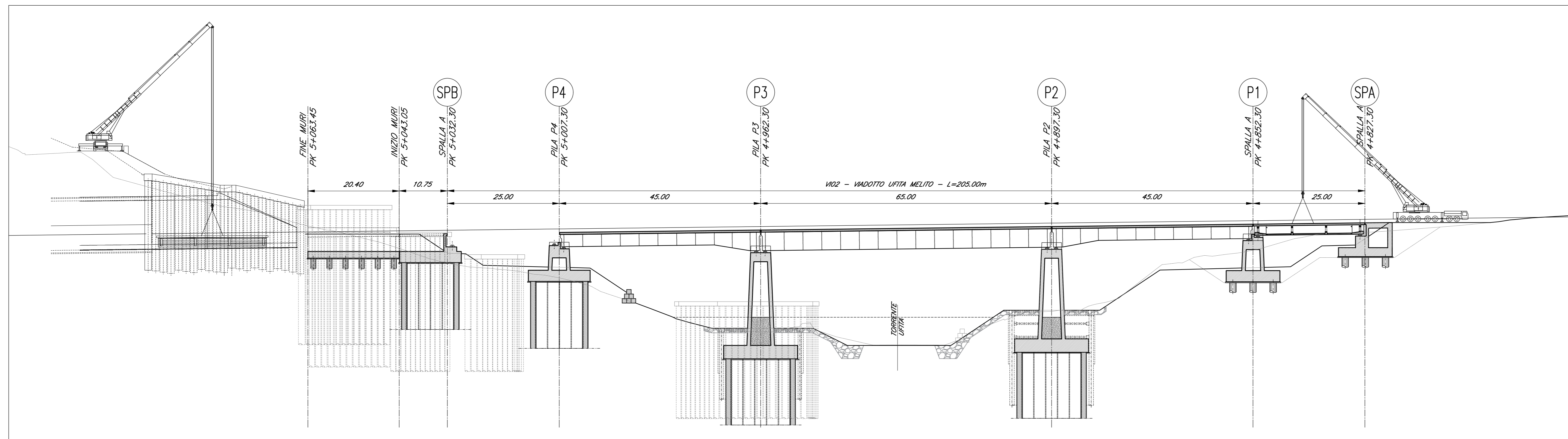


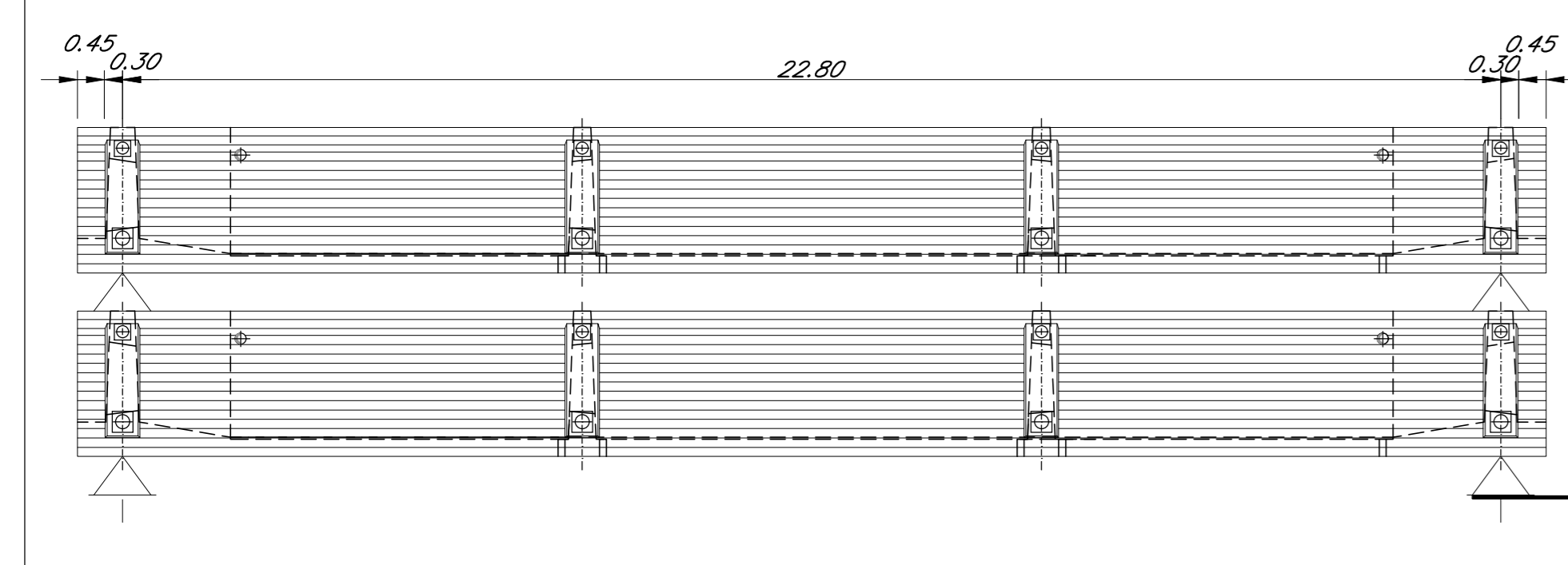
PIANTA - VARO TRAVI IMPALCATO IN CAP
Scala 1:500



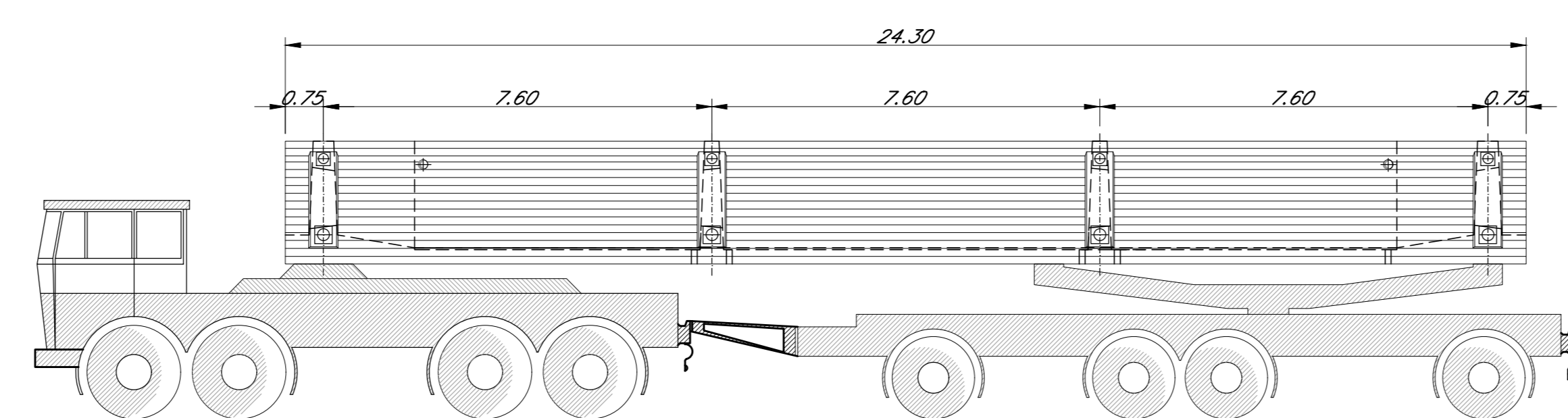
SEZIONE LONGITUDINALE - VARO TRAVI IMPALCATO IN CAP
Scala 1:500



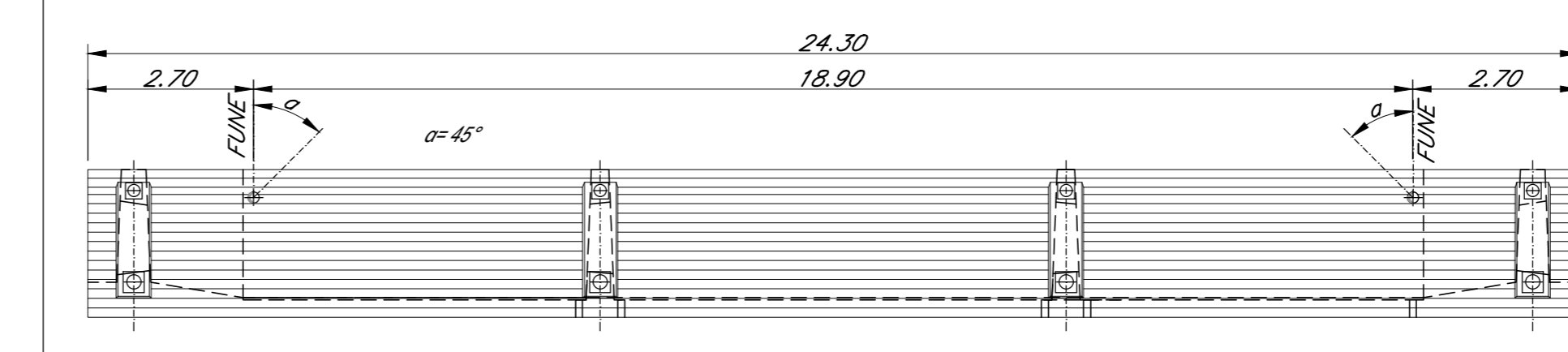
MODALITA' DI STOCCAGGIO
Scala 1:100



MODALITA' DI TRASPORTO
Scala 1:100



MODALITA' DI SOLLEVAMENTO
Scala 1:100



KEY-PLAN - Scala 1:10000



ELABORATI DI RIFERIMENTO

DESCRIZIONE	CODICE
Vista d'insieme	IF2801EZZZBHV0200000
Pianta fondazioni e sezioni (tav. 1-2 di 2)	IF2801EZZZBHV0200000+1
Pianta impalcato e prospetto (tav. 1-2 di 2)	IF2801EZZZBHV0200000+3
Tracciamento e scavi: planimetrie e profili (tav. 1-2 di 2)	IF2801EZZZBHV0200000+1
Tracciamento e scavi: planimetrie e profili (tav. 1-2 di 2)	IF2801EZZZBHV0200000+3
Tracciamento e scavi: planimetrie e profili (tav. 1-2 di 2)	IF2801EZZZBHV0200000+5
Opere provvisorie: fondazioni pile P2 e P3: piante e sezioni	IF2801EZZZBHV0200000
Opere provvisorie: fondazioni pile P2 e P3: gabbionate di protezione	IF2801EZZZBHV0200000
Opere di sostegno - paratie di pali OS3 e OS2 - Sviluppo e sezioni	IF2801EZZZBHV0200001
Opere di sostegno - paratie di pali OS3 e OS4 - Sviluppo e sezioni	IF2801EZZZBHV0200001
Fasi di montaggio degli impalcato: schemi	IF2801EZZZBHV0200002
Carpenteria spalla SA (tav. 1 di 2)	IF2801EZZZBHV0200001
Carpenteria spalla SA (tav. 2 di 2)	IF2801EZZZBHV0200002
Carpenteria pile P1	IF2801EZZZBHV0200001
Carpenteria pile P2	IF2801EZZZBHV0200001
Carpenteria pile P3	IF2801EZZZBHV0200002
Carpenteria pile P4	IF2801EZZZBHV0200003
Carpenteria spalla SB (tav. 1 di 2)	IF2801EZZZBHV0200004
Carpenteria spalla SB (tav. 2 di 2)	IF2801EZZZBHV0200003
Carpenteria muro ad "r" retrostante spalla SB	IF2801EZZZBHV0200004

CARATTERISTICHE DEI MATERIALI

PER LA TABELLA MATERIALI E NOTE GENERALI FARE RIFERIMENTO AL DOCUMENTO IF2801EZZZTV00000001 - Tabella materiali e note generali per i viadotti V01, V02, V03 E V04

NOTE GENERALI

- LUNGHEZZE ESPRESSE IN METRI (TRANNE DOVE DIVERSAMENTE SPECIFICATO)
- QUOTE ESPRESSE IN METRI S.L.M. (TRANNE DOVE DIVERSAMENTE SPECIFICATO)
- ANGOLI ESPRESSE IN GRADI SESSADESIMALI (TRANNE DOVE DIVERSAMENTE SPECIFICATO)
- LE COORDINATE SONO RELATIVE AL SISTEMA LOCALE DI RESTITUZIONE CEFALIMETRICO
- PER GLI SCHEMI GENERALI DI CANTIERIZZAZIONE, ACCESSI, PISTE DI CANTIERE, MODALITA' DI TRASLAZIONE DELLA TEM VEDERE GLI ELABORATI SPECIFICI DEL PROGETTO DELLA CANTIERIZZAZIONE.

COMMITTENTE:



DIREZIONE LAVORI:



APPALTATORE:

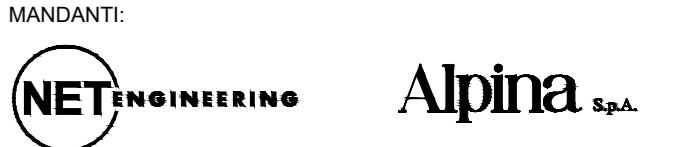


CONSORZIO:

PROGETTAZIONE:



MANDATARIA:



PROGETTO ESECUTIVO

ITINERARIO NAPOLI - BARI
RADDOPPIO TRATTA APICE - ORSARA
I LOTTO FUNZIONALE APICE - HIRPINIA
VIADOTTI

V02 - VIADOTTO UFITA MELITO DA KM 4+827.30 A KM 5+032.30
Fasi di montaggio degli impalcato in c.a.p.
Schemi

APPALTATORE	DIRETTORE DELLA PROGETTAZIONE	PROGETTISTA
Consorzio HIRPINIA AV Il Direttore Tecnico Ing. Vincenzo Morillo 21/02/2020	Il Responsabile integrazione fra le varie prestazioni specialistiche Ing. G. Casiani	Alpina S.p.A. Ing. P. Galvanin

COMMESSA	LOTTO	FASE	ENTE	TIPO DOC.	OPERA/DISCIPLINA	PROGR.	REV.	SCALA:
IF28	01	E	ZZ	D9	V10208	000	A	Varie

Rev.	Descrizione	Redatto	Data	Verificato	Data	Approvato	Data	Autorizzato Data
A	Emessa per stampa	R. Somari	21/02/2020	L. Zambelli	21/02/2020	M. Veronesi	21/02/2020	Ing. P. Galvanin 21/02/2020