

ELABORATI DI RIFERIMENTO

DESCRIZIONE	CODICE
Fasi di montaggio degli impalcati a sezione mista: schemi tav 1 di 5	IF2801EZZZ09V0409000
Fasi di montaggio degli impalcati a sezione mista: schemi tav 2 di 5	IF2801EZZZ09V0409001
Fasi di montaggio degli impalcati a sezione mista: schemi tav 3 di 5	IF2801EZZZ09V0409002
Fasi di montaggio degli impalcati a sezione mista: schemi tav 4 di 5	IF2801EZZZ09V0409003
Fasi di montaggio degli impalcati a sezione mista: schemi tav 5 di 5	IF2801EZZZ09V0409004

CARATTERISTICHE DEI MATERIALI

- PER LA TABELLA MATERIALI E NOTE GENERALI FARE RIFERIMENTO AL DOCUMENTO IF2801EZZZ09V0409000 - TABELLA MATERIALI E NOTE GENERALI PER I FABBRICATI TECNOLOGICI E DI SERVIZIO.

NOTE GENERALI

- LUNGHEZZE ESPRESSE IN METRI (TRIANNE DOVE DIVERSAMENTE SPECIFICATO)
- QUOTE ESPRESSE IN METRI S.L.M. (TRIANNE DOVE DIVERSAMENTE SPECIFICATO)
- ANGOLI ESPRESSE IN GRADI SESSAGESIMALI (TRIANNE DOVE DIVERSAMENTE SPECIFICATO)
- LE COORDINATE SONO RELATIVE AL SISTEMA LOCALE DI RESTITUZIONE CELESTRIOMETRICO
- PER IL TRACCIAMENTO SCIVI E OPERE PROVVISORIALI SI RIMANDA AGLI ELABORATI SPECIFICI DI PROGETTO

COMMITTENTE:



DIREZIONE LAVORI:



APPALTATORE:



PROGETTAZIONE:

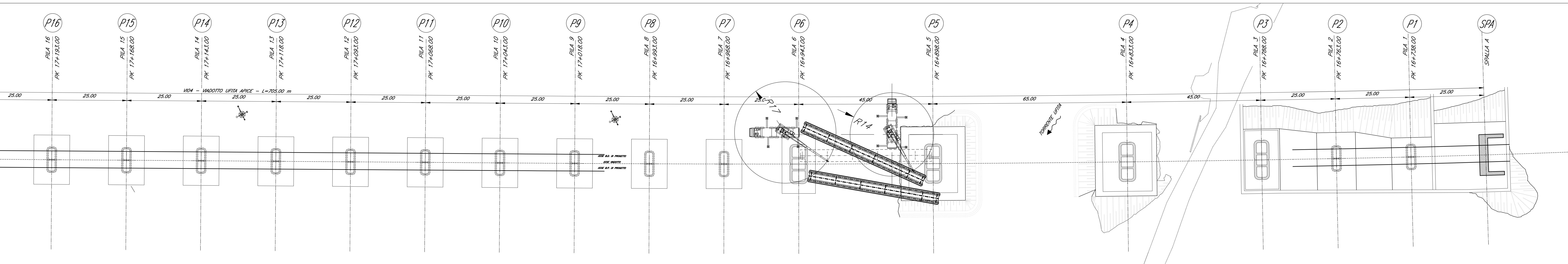
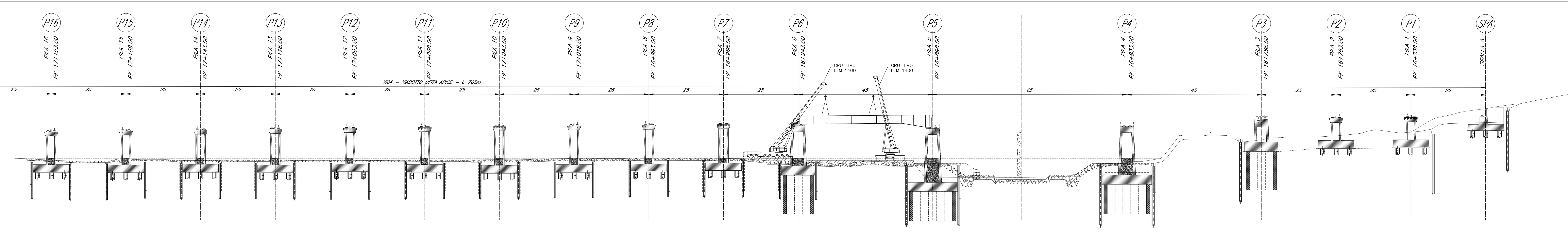


PROGETTO ESECUTIVO

TINERARIO NAPOLI - BARI
RADDOPPIO TRATTA APICE - ORSARA
I LOTTO FUNZIONALE APICE - HIRPINIA
 CANTIERIZZAZIONE
 V04 - VIADOTTO UFITA APICE - L=705,00 m
 Fasi di montaggio degli impalcati a sezione mista
 Tavola 1 di 5

Rev.	Descrizione	Elaborato	Data	Verificato	Data	Approvato	Data	Autore	Data
A	Emissione per consegna	M.1	21/02/2020	L. Zanetti	21/02/2020	M. Veronesi	21/02/2020	Ing. P. Galvani	

FASE 1



FASE 2

