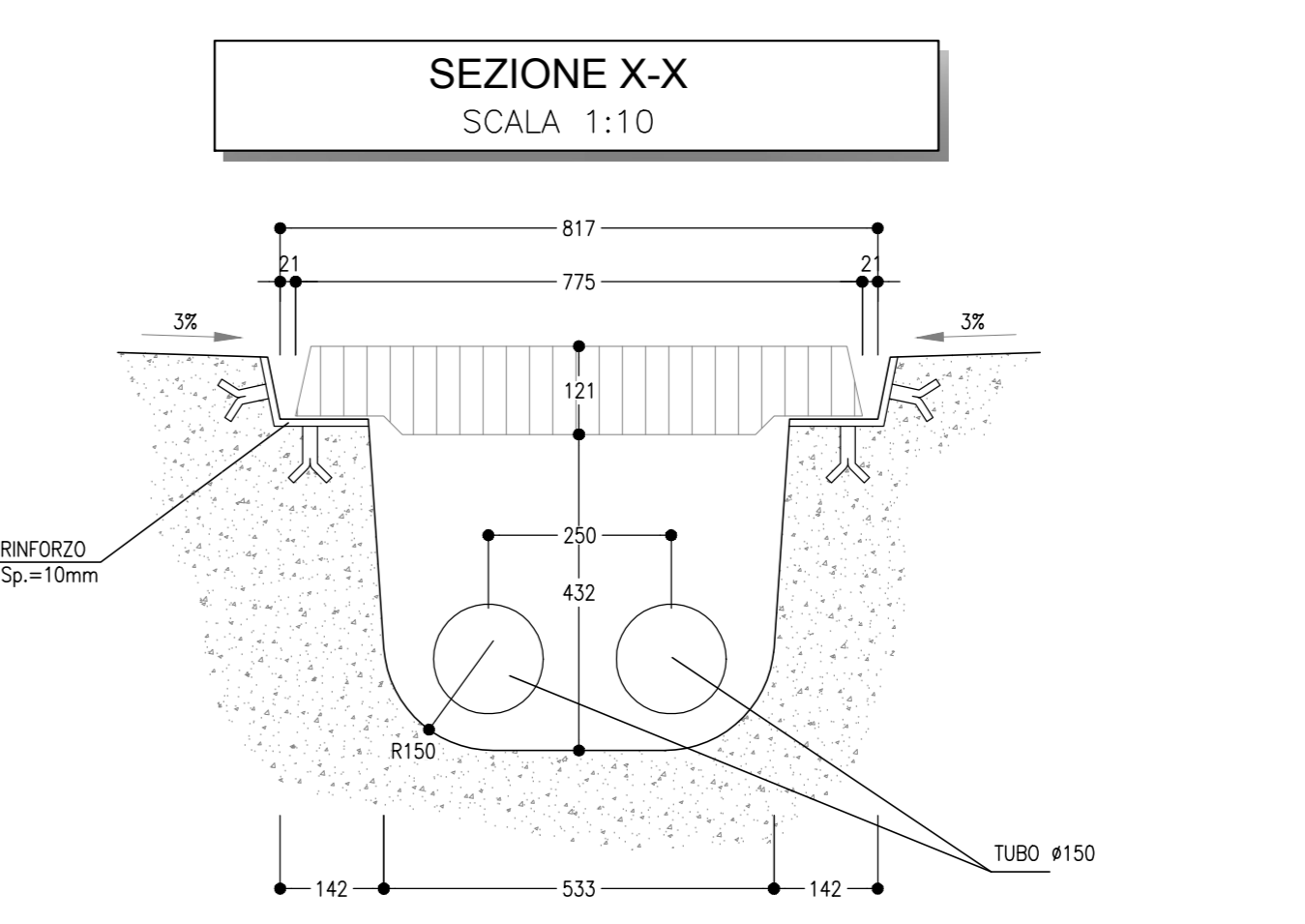
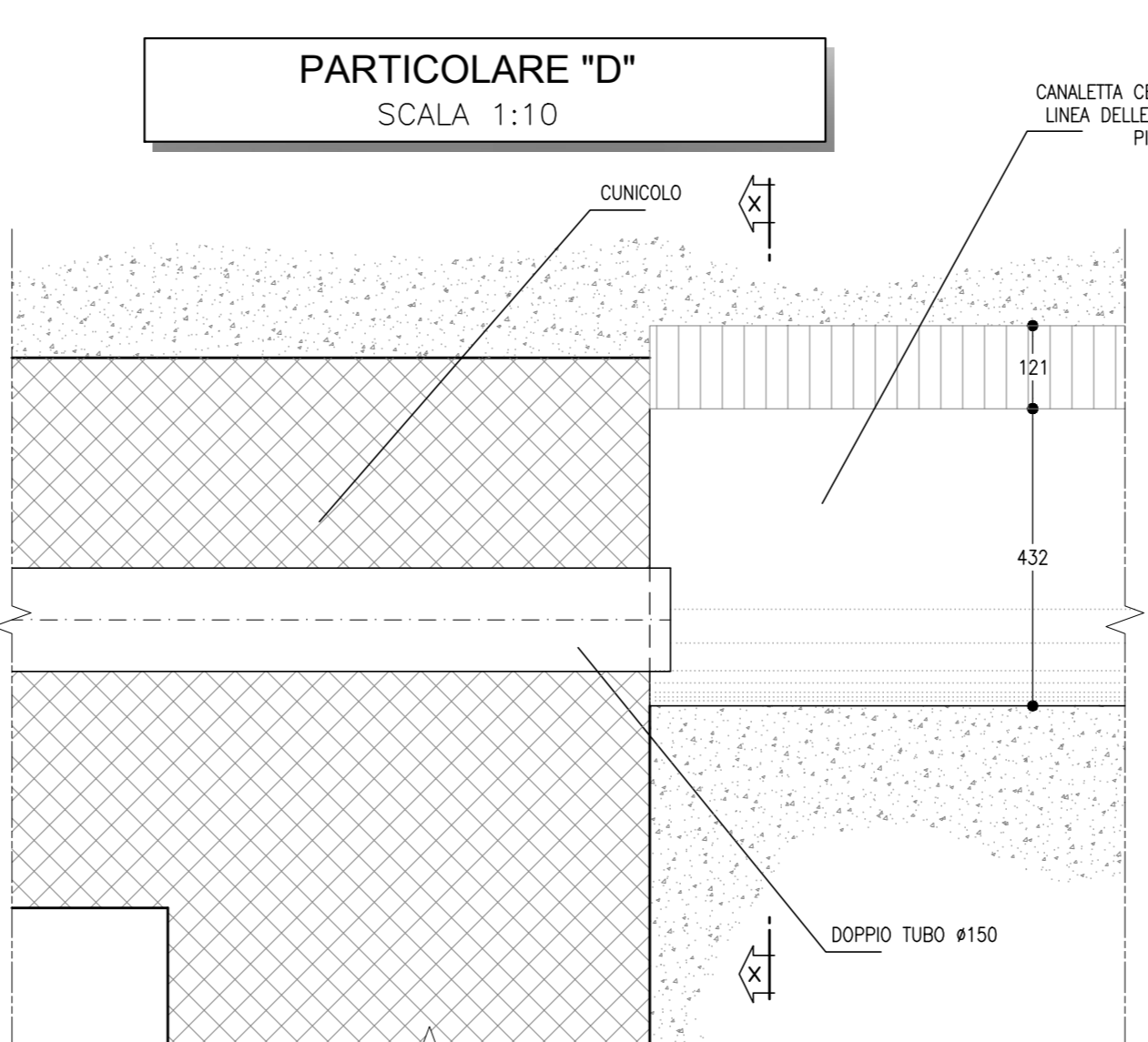
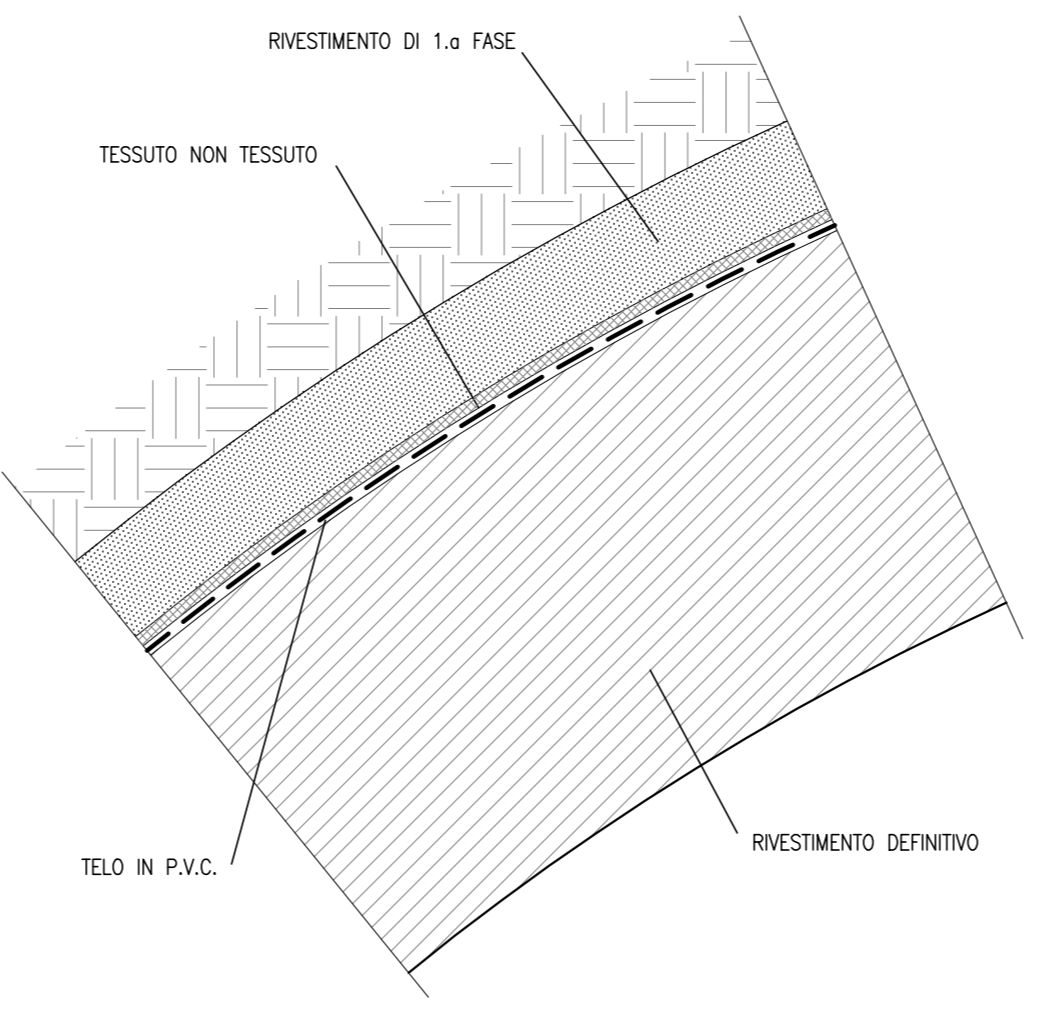
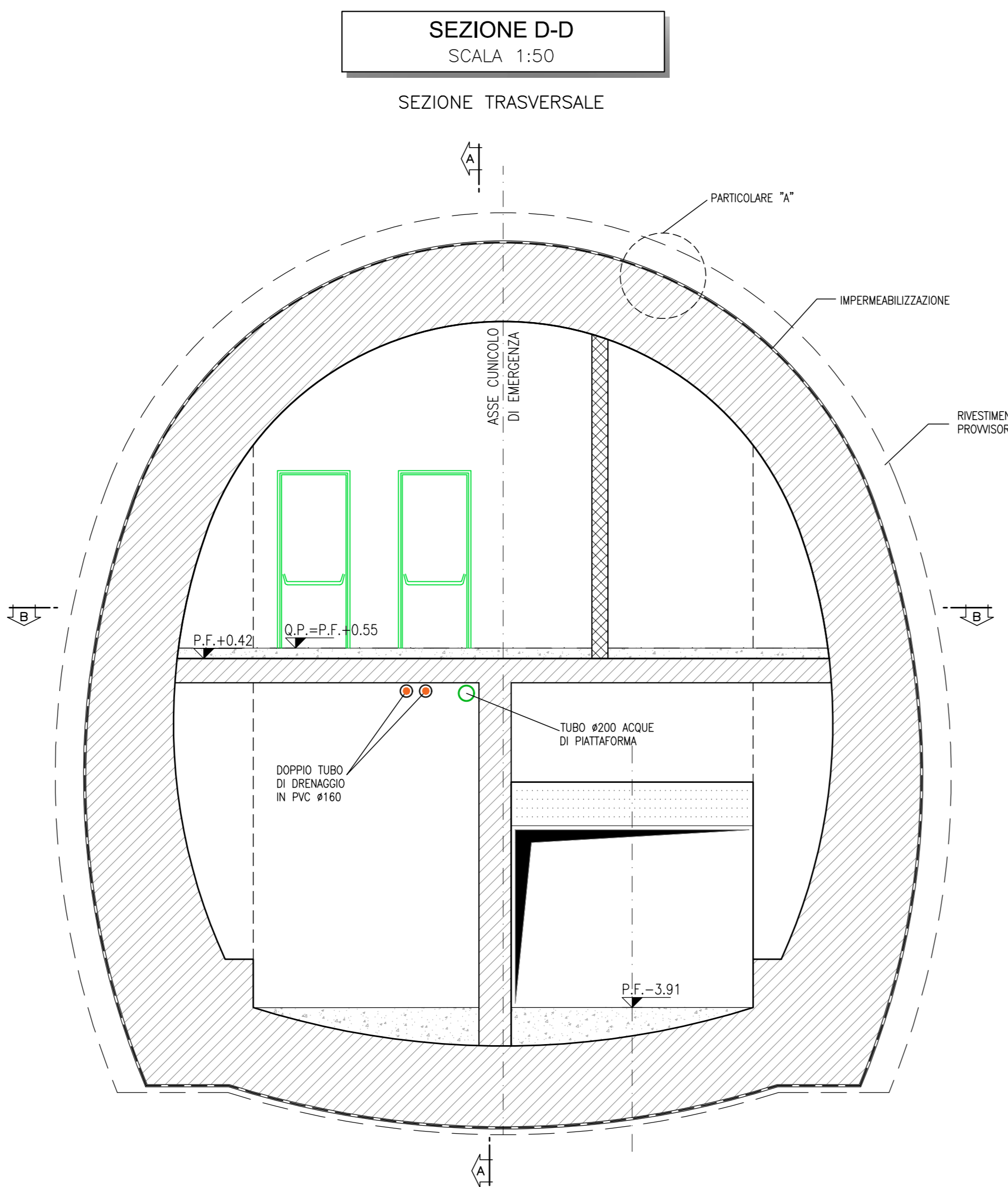
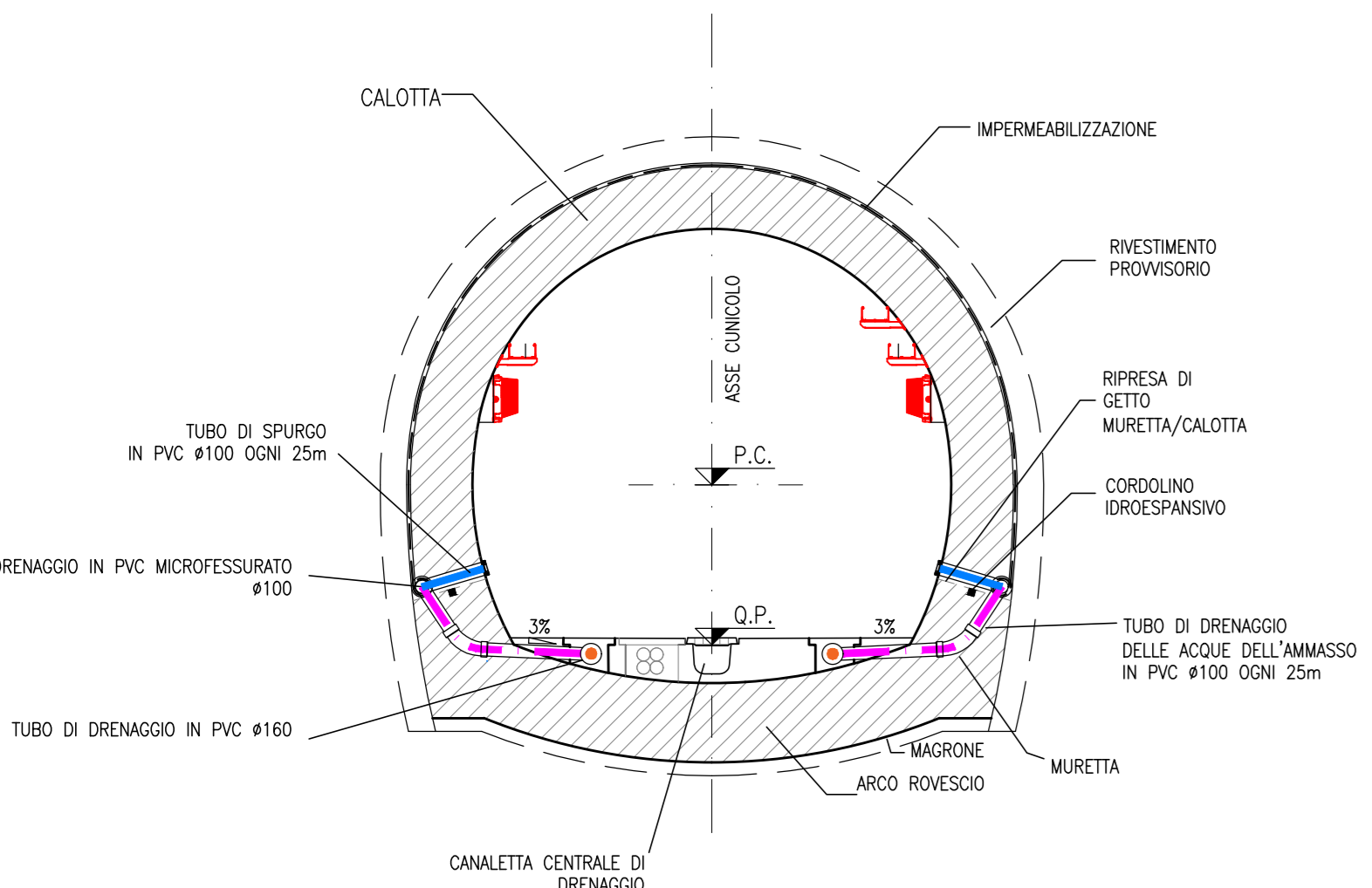
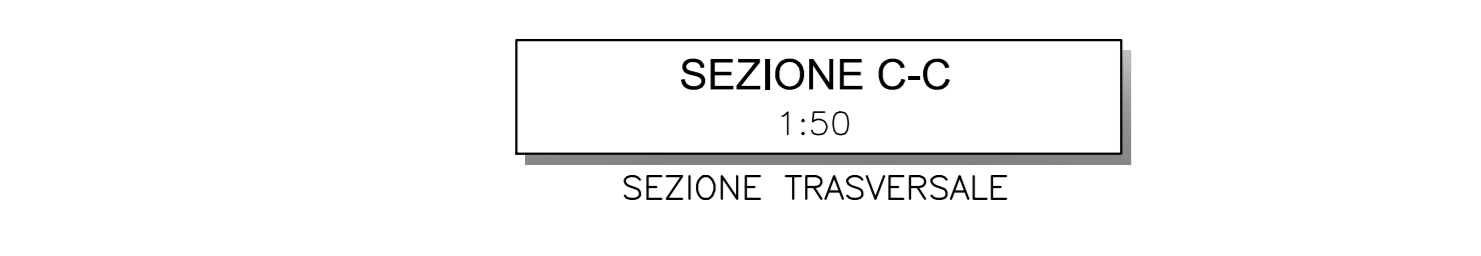
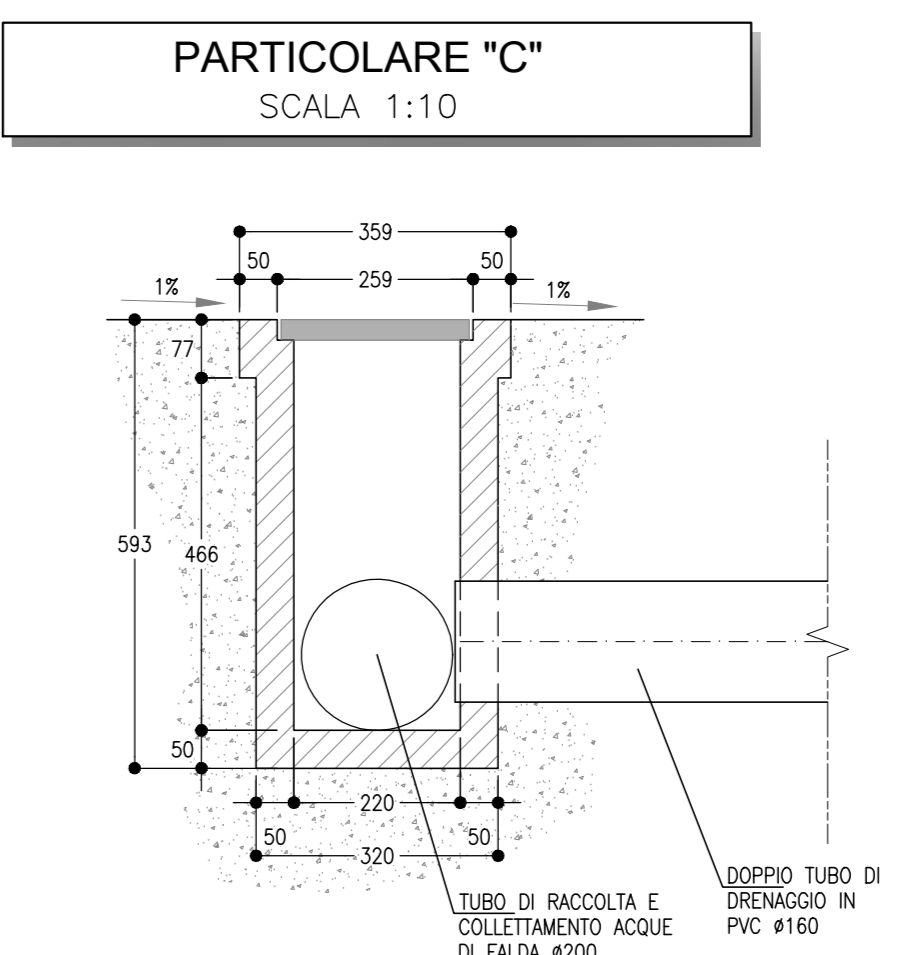
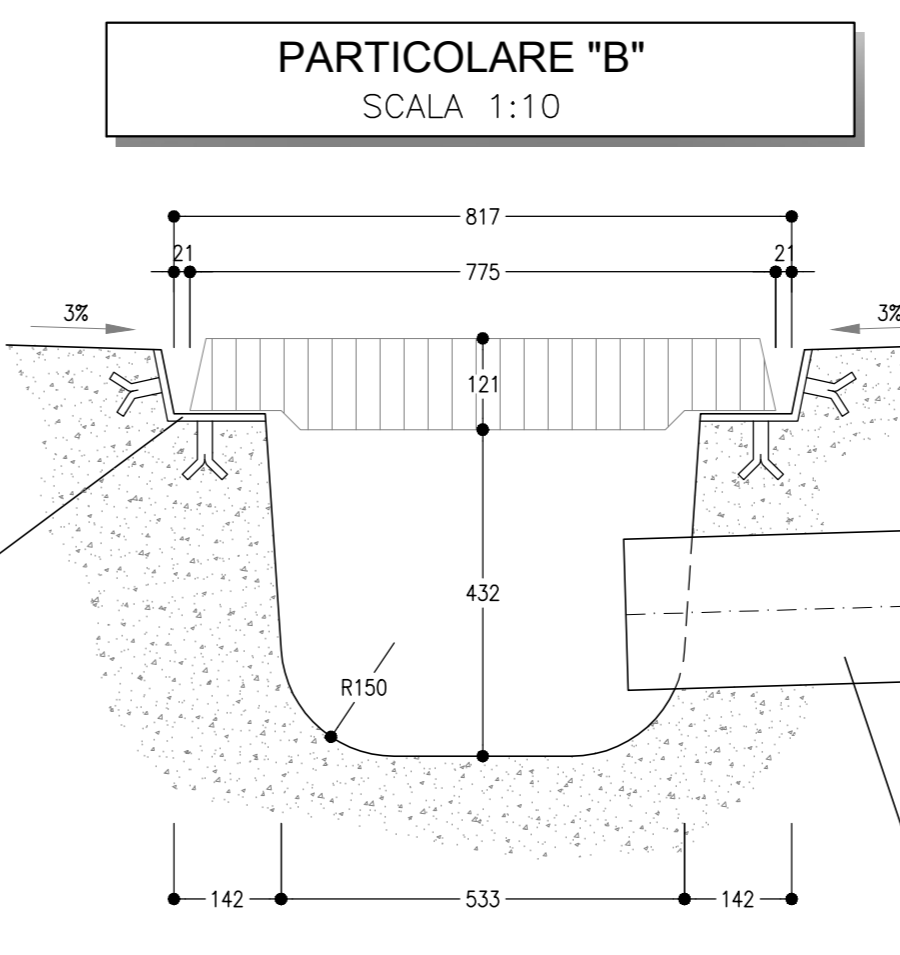


NOTA TABELLA MATERIALI

PER LE CARATTERISTICHE DEI MATERIALI E NOTE DI CARATTERE GENERALE SI RIMANDA ALL'ELABORATO "IF2801EZZSPGN0000002"

NOTA SMALTIMENTO ACQUE FINESTRA

PER I DETTAGLI RIGUARDANTI LO SMALTIMENTO ACQUE DELLA FINESTRA SI RIMANDA AGLI ELABORATI RELATIVI



LEGENDA

P.C.= PIANO DEI CENTRI Q.P.= QUOTA DI PROGETTO
P.S.= PIANO DI SCAVO

NOTE GENERALI

EVENTUALI DIFFERENZE TRA LE MISURE DI QUOTE TOTALI E LA SOMMATORIA DELLE MISURE DI QUOTE PARZIALI SONO DOVUTE AD ARROTONDAMENTI AUTOMATICI



COMMITTENTE: RFI - RIFERIMENTI FERROVIARIA ITALIANA - GRUPPO FERROVIE DELLO STATO ITALIANE

DIREZIONE LAVORI: ITALFERR - GRUPPO FERROVIE DELLO STATO ITALIANE

APPALTATORE: HirpiniaAV

CONSORZIO: salini impregio, ASTALDI

PROGETTAZIONE: ROCKSOIL S.p.A., NETENGINEERING, Alpina S.p.A.

PROGETTO ESECUTIVO

ITINERARIO NAPOLI - BARI RADDOPPIO TRATTA APICE - ORSARA I LOTTO FUNZIONALE APICE - HIRPINIA GN01 - GALLERIA NATURALE Grottaminarda DA KM 2+705 A KM 4+695

GALLERIA DI LINEA - OPERE CIVILI SISTEMA DI SMALTIMENTO DELLE ACQUE IN GALLERIA Layout innesto finestra pedonale

APPALTATORE	DIRETTORE DELLA PROGETTAZIONE	PROGETTISTA
Consorzio HIRPINIA AV Il Direttore Tecnico Ing. Vincenzo Morillo 10/06/2020	Il Responsabile integrazione fra le varie prestazioni specialistiche Ing. G. Cassari	ROCKSOIL S.p.A. Ing. G. Cassari

COMMESSA	LOTTO	FASE	ENTE	TIPO DOC.	OPERA/DISCIPLINA	PROGR.	REV.	SCALA:
IF28	01	E	ZZ	DB	GN0104	004	B	1:100 - 1:50

Rev.	Descrizione	Redatto	Data	Verificato	Data	Approvato	Data	Autorizzato Data
A	Emissione per consegna	M. Augummo	21/03/2020	B. Spignani	21/03/2020	M. Gatti	21/03/2020	Ing. G. Cassari
B	Revisione per autorizzo	M. Augummo	10/06/2020	B. Spignani	10/06/2020	M. Gatti	10/06/2020	

File: IF2801EZZZDBGN0104004B.dwg n. Elab. 1