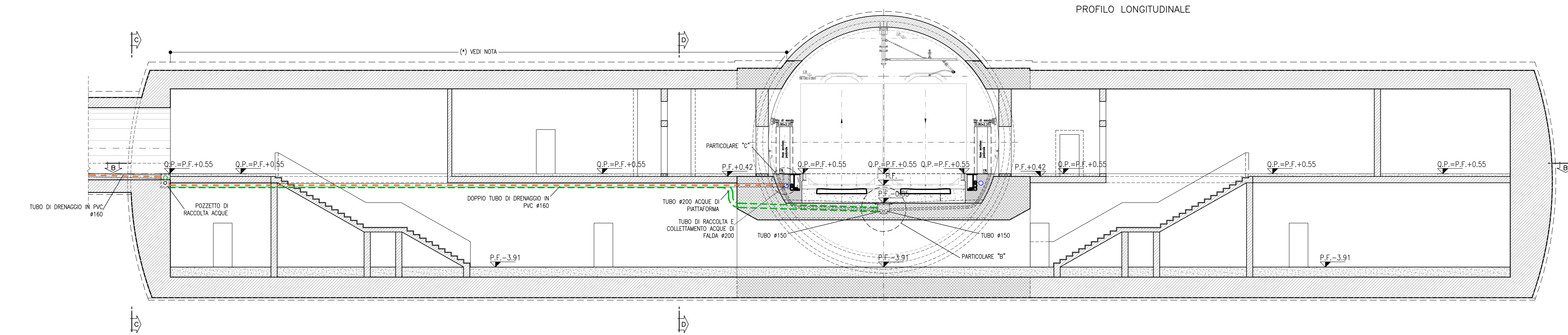


(*) NOTA

IL SISTEMA DI SMALTIMENTO DELLE ACQUE, PROVENIENTI DALLE USCITE D'EMERGENZA, RIPORTATO NELLA ZONA DELLA GALLERIA DI COLLEGAMENTO VERSO LA LINEA NON E' DA PREVEDERSI PER L'INNESTO F3 PEDONALE (pk 7+050).



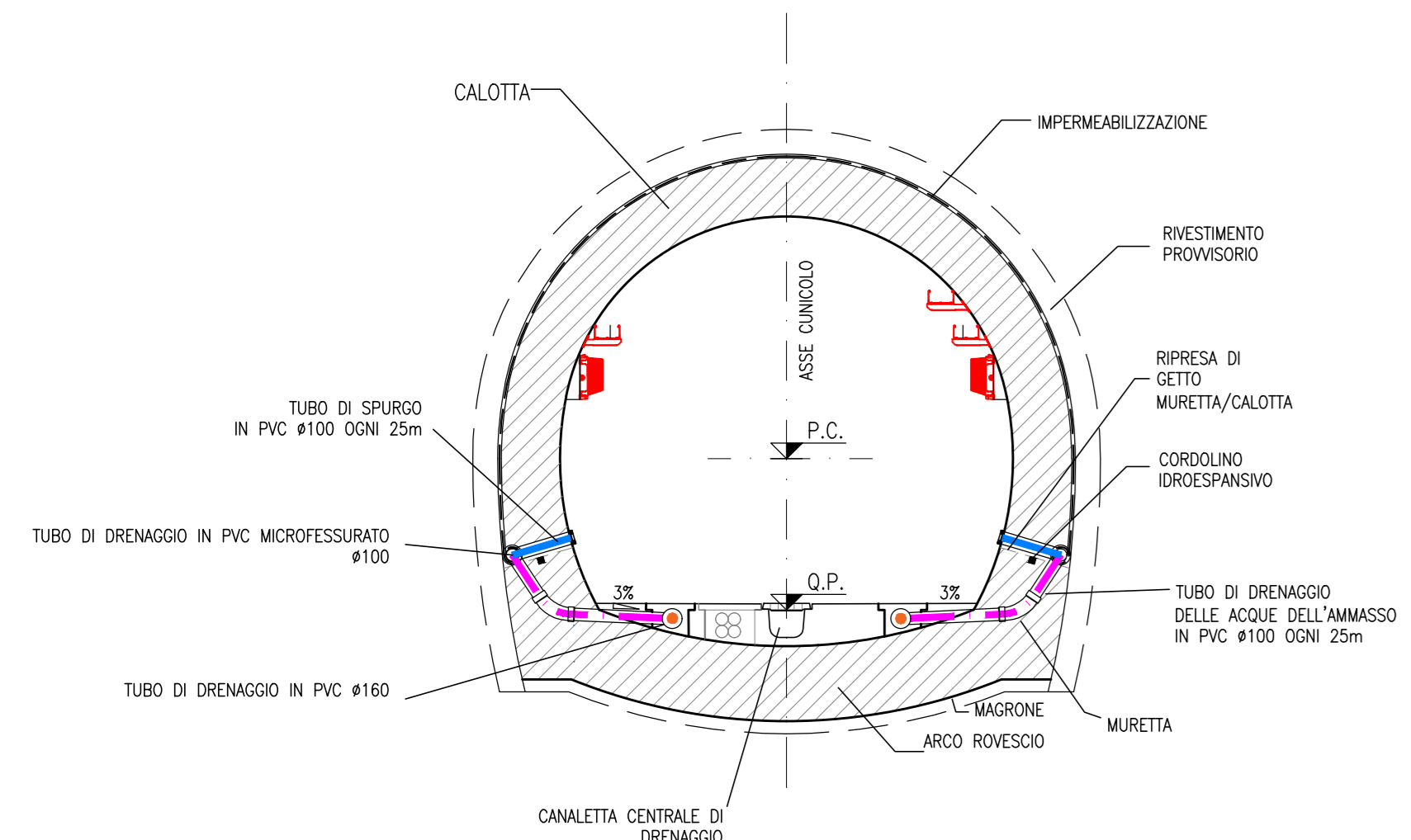
NOTA TABELLA MATERIALI

PER LE CARATTERISTICHE DEI MATERIALI E NOTE DI CARATTERE GENERALE SI RIMANDA ALL'ELABORATO "IF2801EZZSPGNO000002"

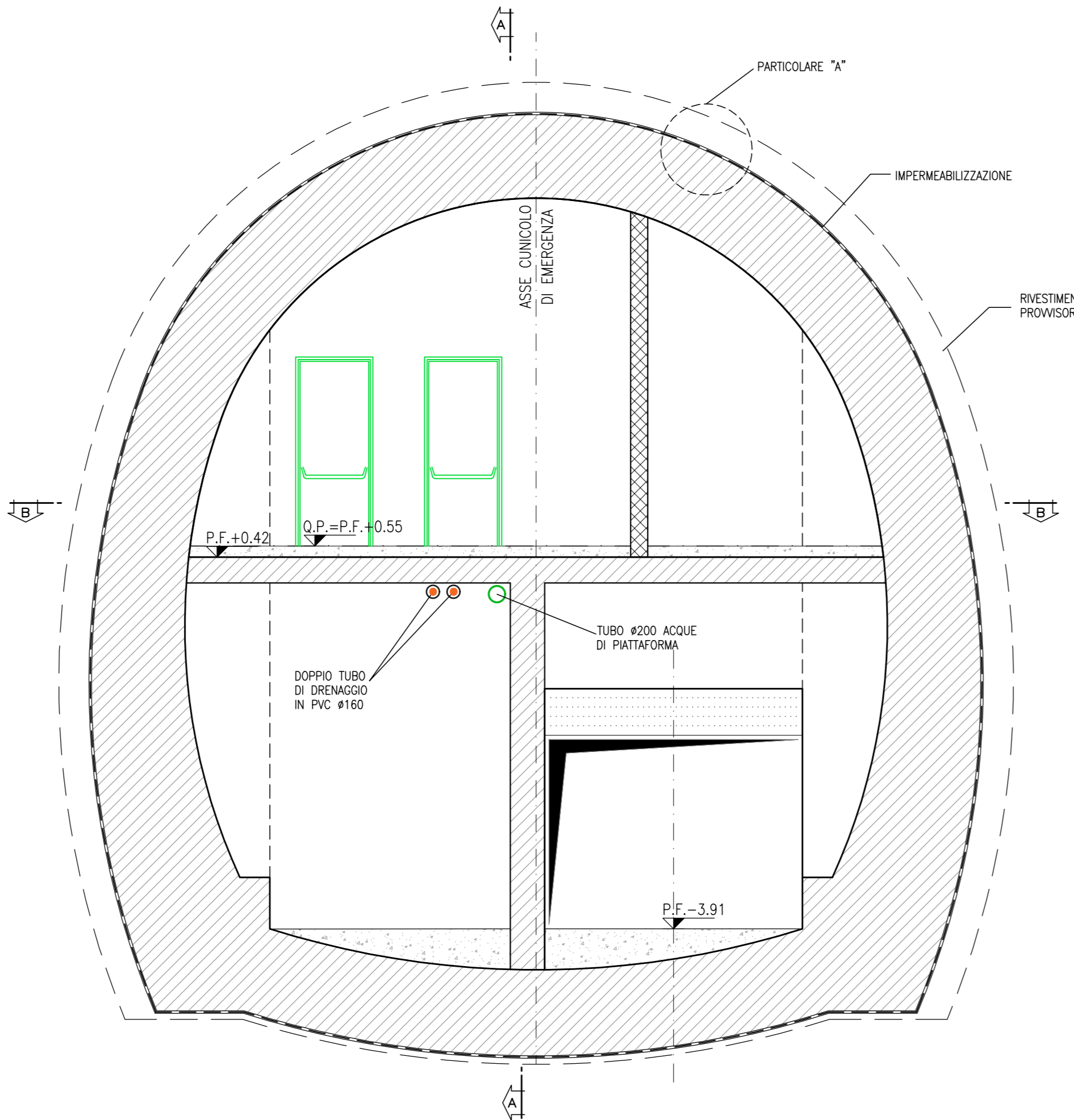
NOTA SMALTIMENTO ACQUE FINESTRA

PER I DETTAGLI RIGUARDANTI LO SMALTIMENTO ACQUE DELLA FINESTRA SI RIMANDA AGLI ELABORATI RELATIVI

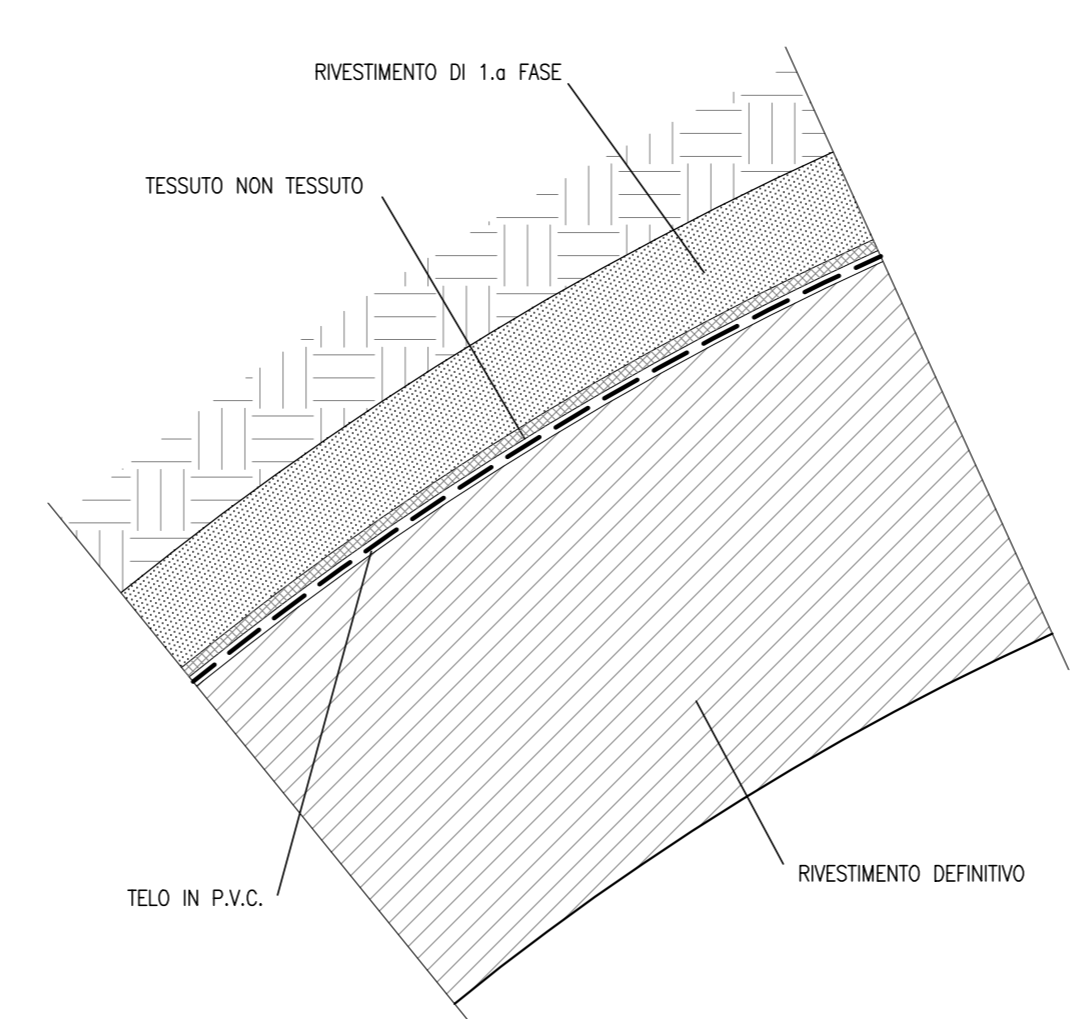
SEZIONE C-C
1:50
SEZIONE TRASVERSALE



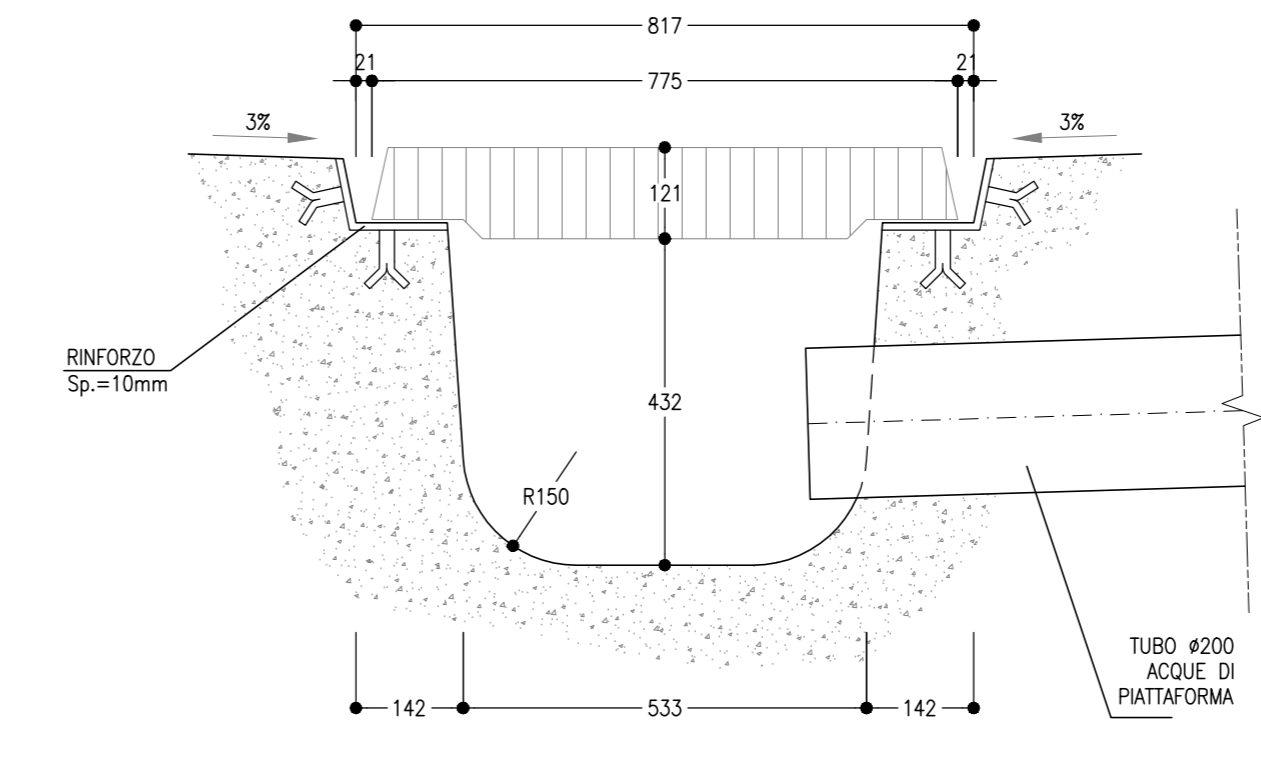
SEZIONE D-D
SCALA 1:50
SEZIONE TRASVERSALE



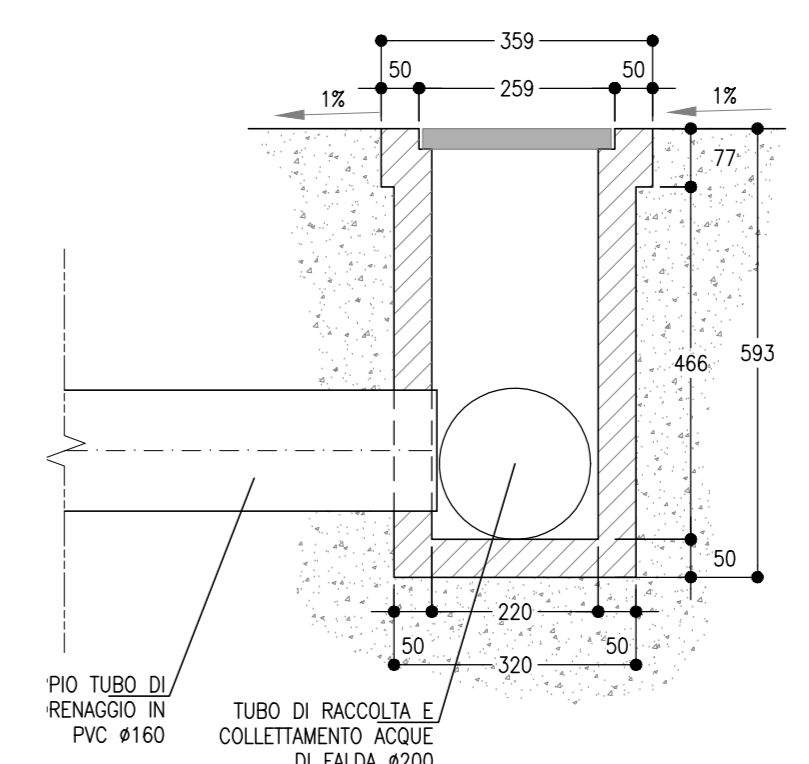
PARTICOLARE IMPERMEABILIZZAZIONE
SCALA 1:10
PARTICOLARE "A"



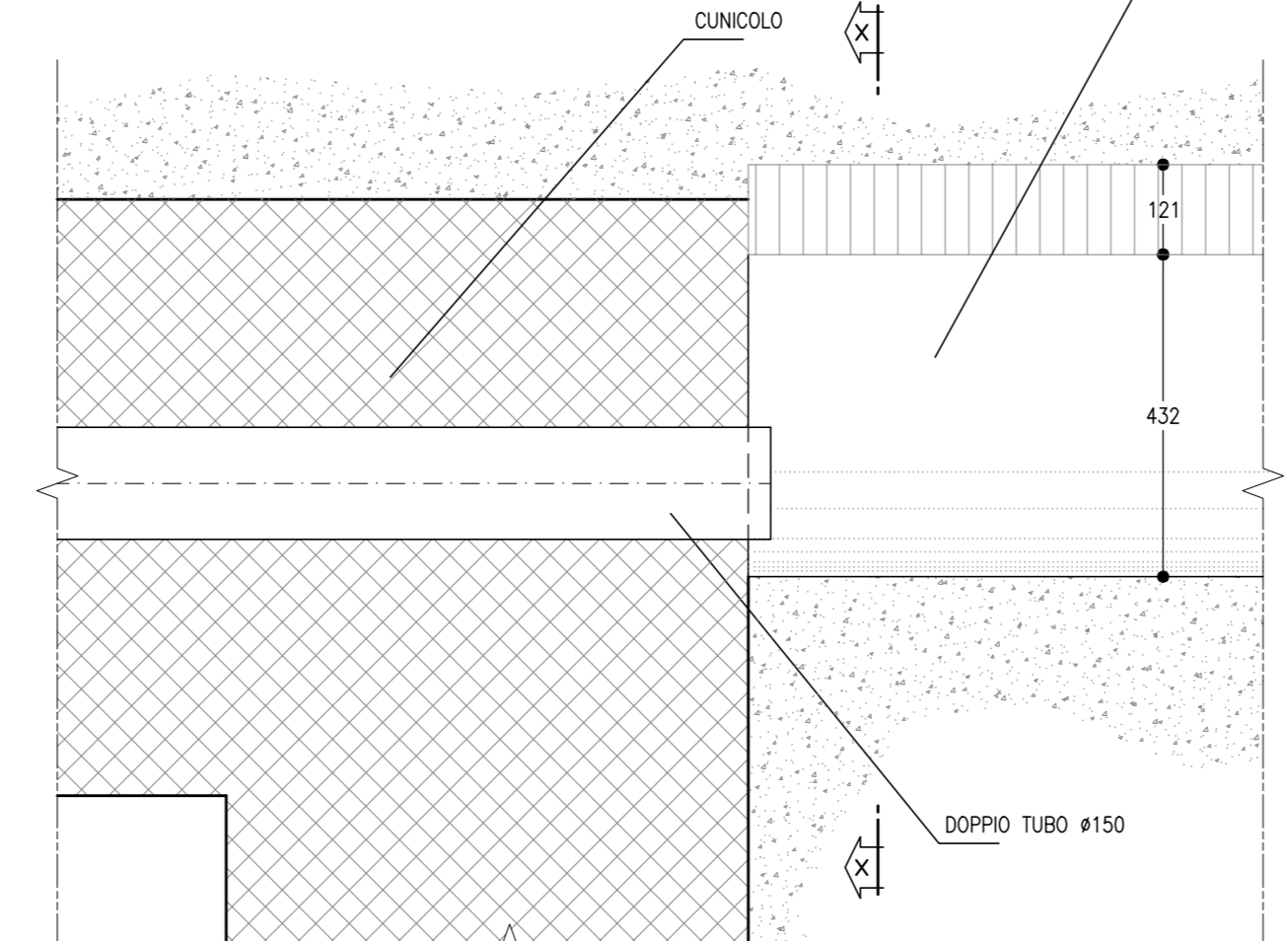
PARTICOLARE "B"
SCALA 1:10



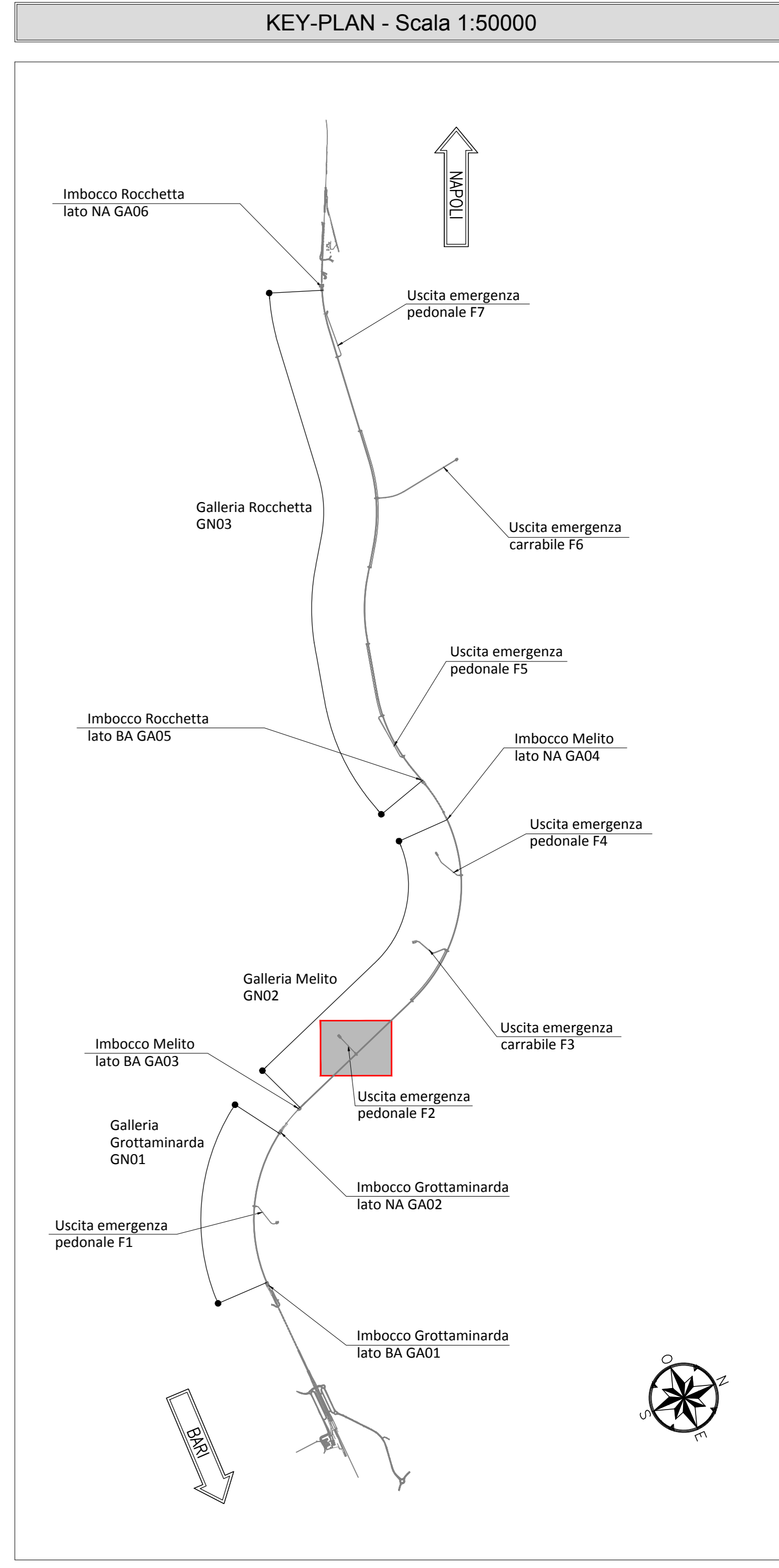
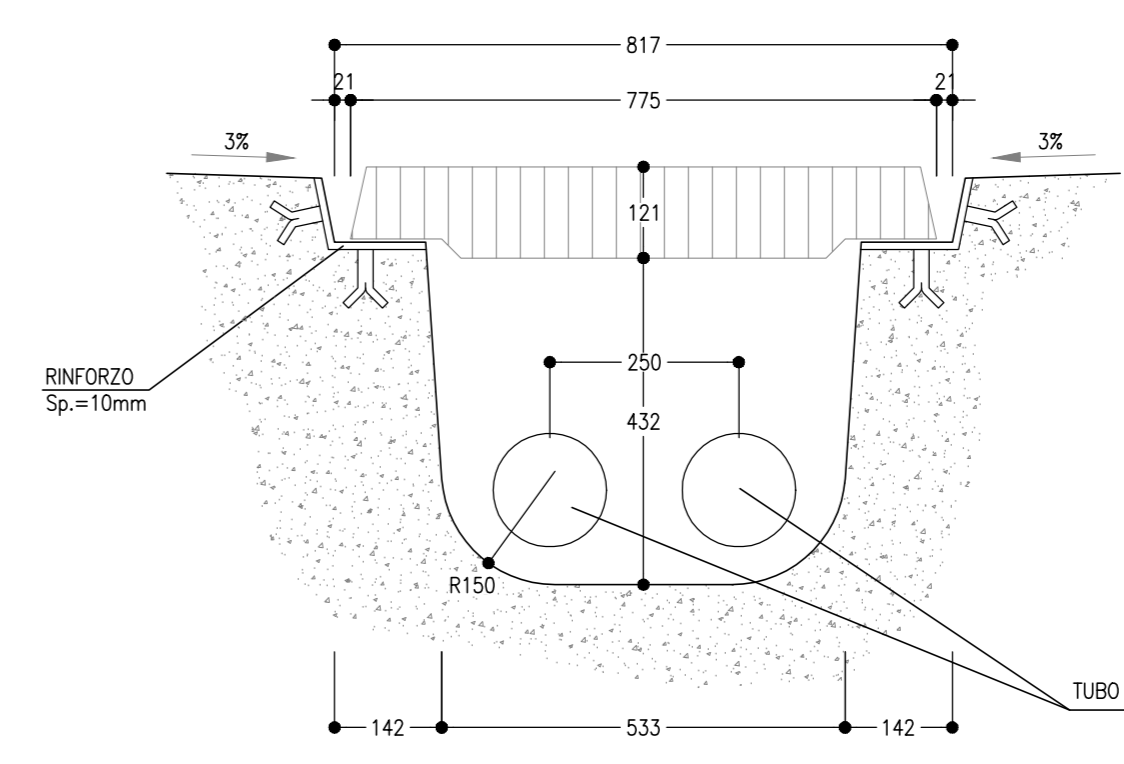
PARTICOLARE "C"
SCALA 1:10



PARTICOLARE "D"
SCALA 1:10



SEZIONE X-X
SCALA 1:10



LEGENDA

P.C.= PIANO DEI CENTRI Q.P.= QUOTA DI PROGETTO
P.S.= PIANO DI SCAVO

NOTE GENERALI

EVENTUALI DIFFERENZE TRA LE MISURE DI QUOTE TOTALI E LA SOMMATORIA DELLE MISURE DI QUOTE PARZIALI SONO DOVUTE AD ARROTONDAMENTI AUTOMATICI



COMMITTENTE: RFI - ROTE FERROVIARIA ITALIANA - GRUPPO FERROVIE DELLO STATO ITALIANE

DIREZIONE LAVORI: ITALFERR - GRUPPO FERROVIE DELLO STATO ITALIANE

APPALTATORE: HirpiniaAV

CONSORZIO: salini impreglio

SOCI: ASTALDI

PROGETTAZIONE: ROCKSOIL S.p.A.

MANDATARIA: NETENGINEERING

MANDANTE: Alpina S.p.A.

PROGETTO ESECUTIVO

ITINERARIO NAPOLI - BARI RADDOPPIO TRATTA APICE - ORSARA I LOTTO FUNZIONALE APICE - HIRPINIA GN02 - GALLERIA NATURALE MELITO DA KM 5+064 A KM 9+573

GALLERIA DI LINEA - OPERE CIVILI
SISTEMA DI SMALTIMENTO DELLE ACQUE IN GALLERIA
Layout innesto finestra pedonale

APPALTATORE	DIRETTORE DELLA PROGETTAZIONE	PROGETTISTA						
Consorzio HIRPINIA AV Il Direttore Tecnico Ing. Vincenzo Moriello 10/06/2020	Il Responsabile integrazione fra le varie prestazioni specialistiche Ing. G. Cassani	ROCKSOIL S.p.A. Ing. G. Cassani						
COMMESSA	LOTTO	FASE	ENTE	TIPO DOC.	OPERA/DISCIPLINA	PROGR.	REV.	SCALA:
IF28	01	E	ZZ	DB	GN0204	004	A	1:100 - 1:50
Rev.	Descrizione	Redatto	Data	Verificato	Data	Approvato	Data	Autorizzato Data
A	Emissione per consegna	M. Augiaro	21/03/20	B. Spignelli	21/03/20	M. Gatti	21/03/20	Ing. G. Cassani
B	Revisione per salubrità	M. Augiaro	10/06/20	B. Spignelli	10/06/20	M. Gatti	10/06/20	