

**LEGENDA**

P.C.= PIANO DEI CENTRI      Q.P.= QUOTA DI PROGETTO  
P.S.= PIANO DI SCAVO

**NOTE GENERALI**

— EVENTUALI DIFFERENZE TRA LE MISURE DI QUOTE TOTALI E LA SOMMATORIA DELLE MISURE DI QUOTE PARZIALI SONO DOVUTE AD ARROTONDAMENTI AUTOMATICI

Scale: 0 1 5m (Sca 1:100), 0 0.5 1m (Sca 1:50), 0 1 5m (Sca 1:10)

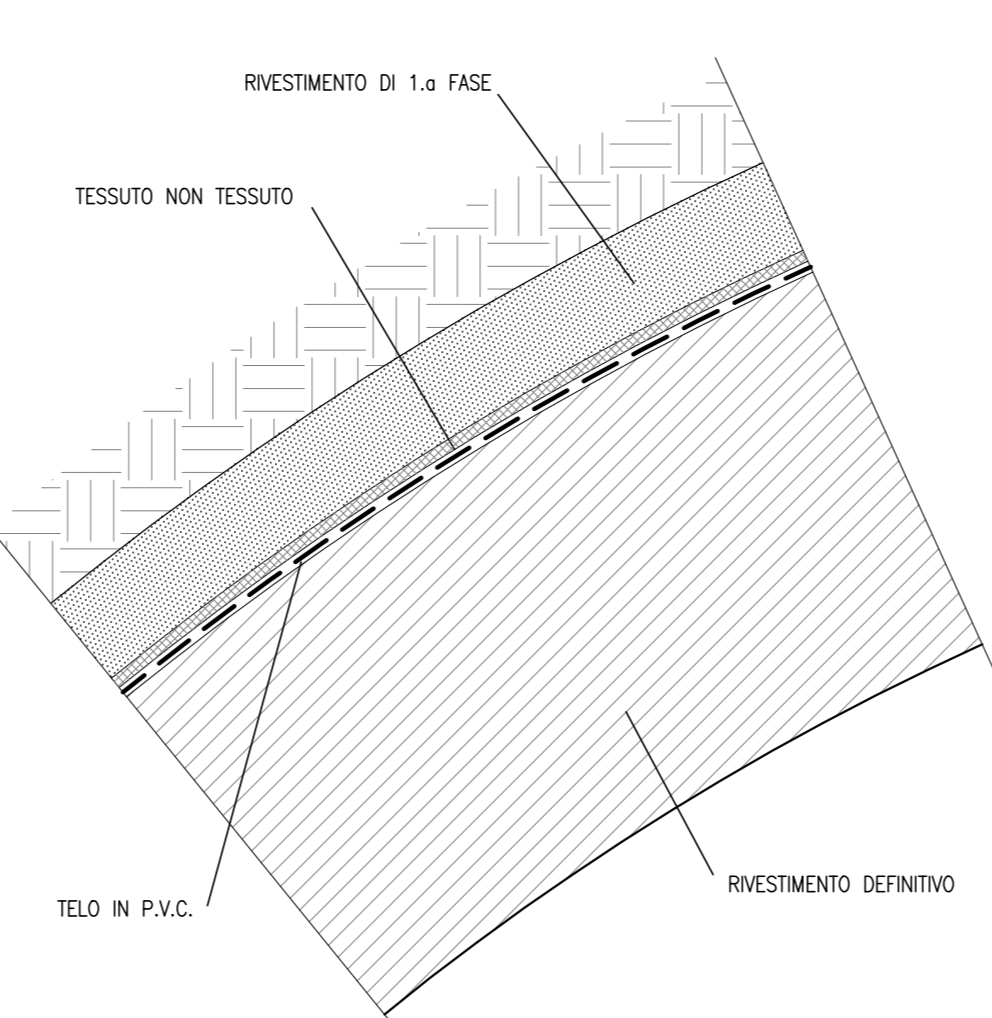
**NOTA TABELLA MATERIALI**

— PER LE CARATTERISTICHE DEI MATERIALI E NOTE DI CARATTERE GENERALE SI RIMANDA ALL'ELABORATO "IF2801EZZSPGN0000002"

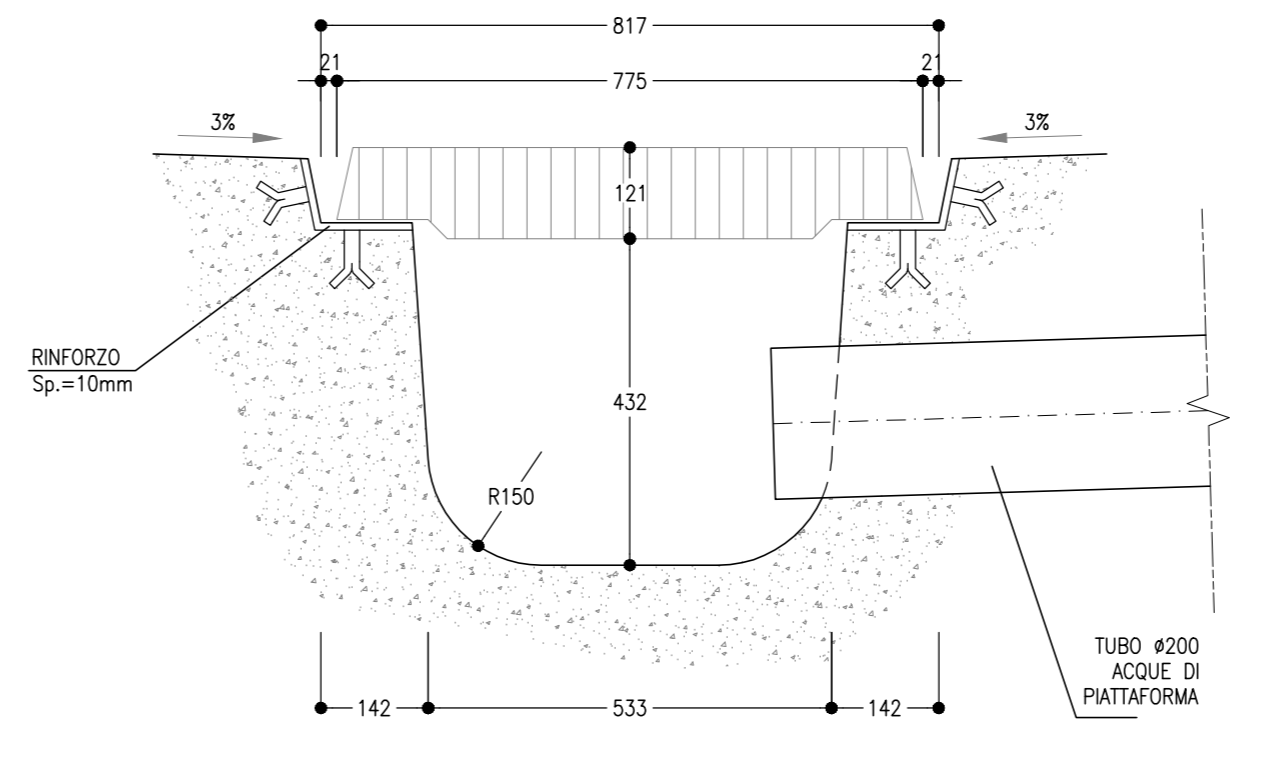
**NOTA SMALTIMENTO ACQUE FINESTRA**

— PER I DETTAGLI RIGUARDANTI LO SMALTIMENTO ACQUE DELLA FINESTRA SI RIMANDA AGLI ELABORATI RELATIVI

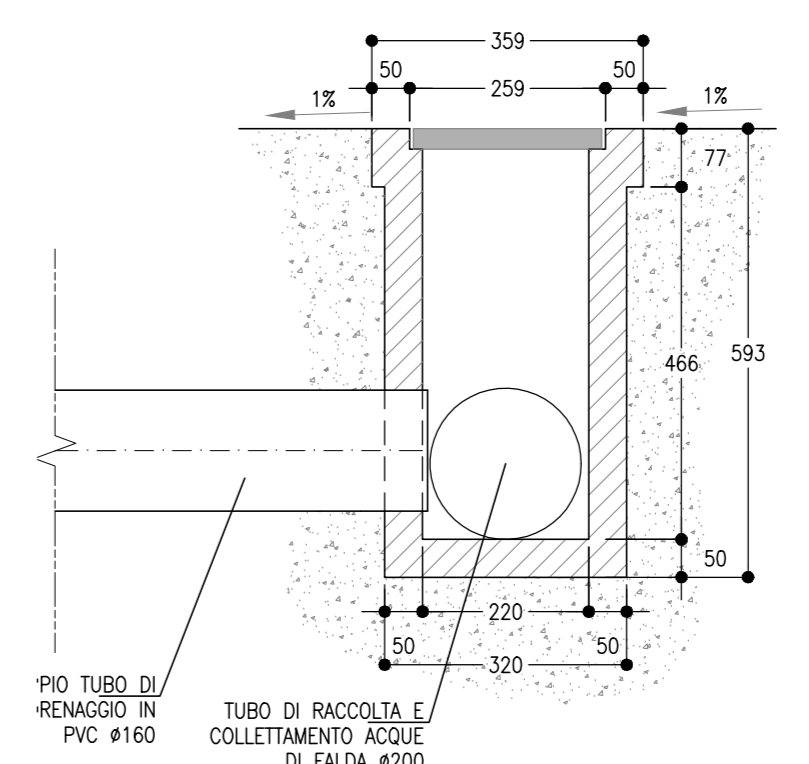
**PARTICOLARE IMPERMEABILIZZAZIONE**  
SCALA 1:10  
PARTICOLARE "A"



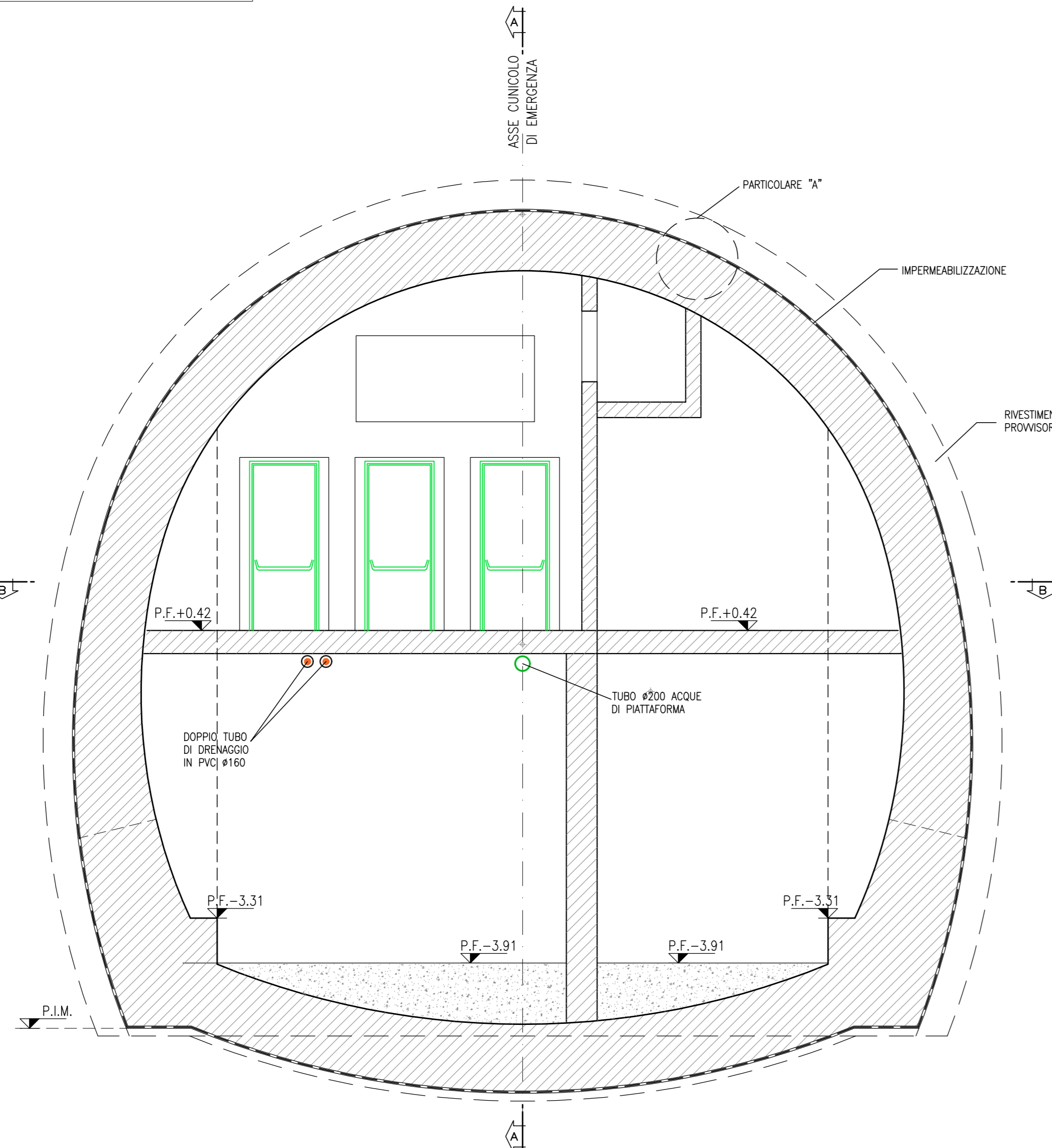
**PARTICOLARE "B"**  
SCALA 1:10



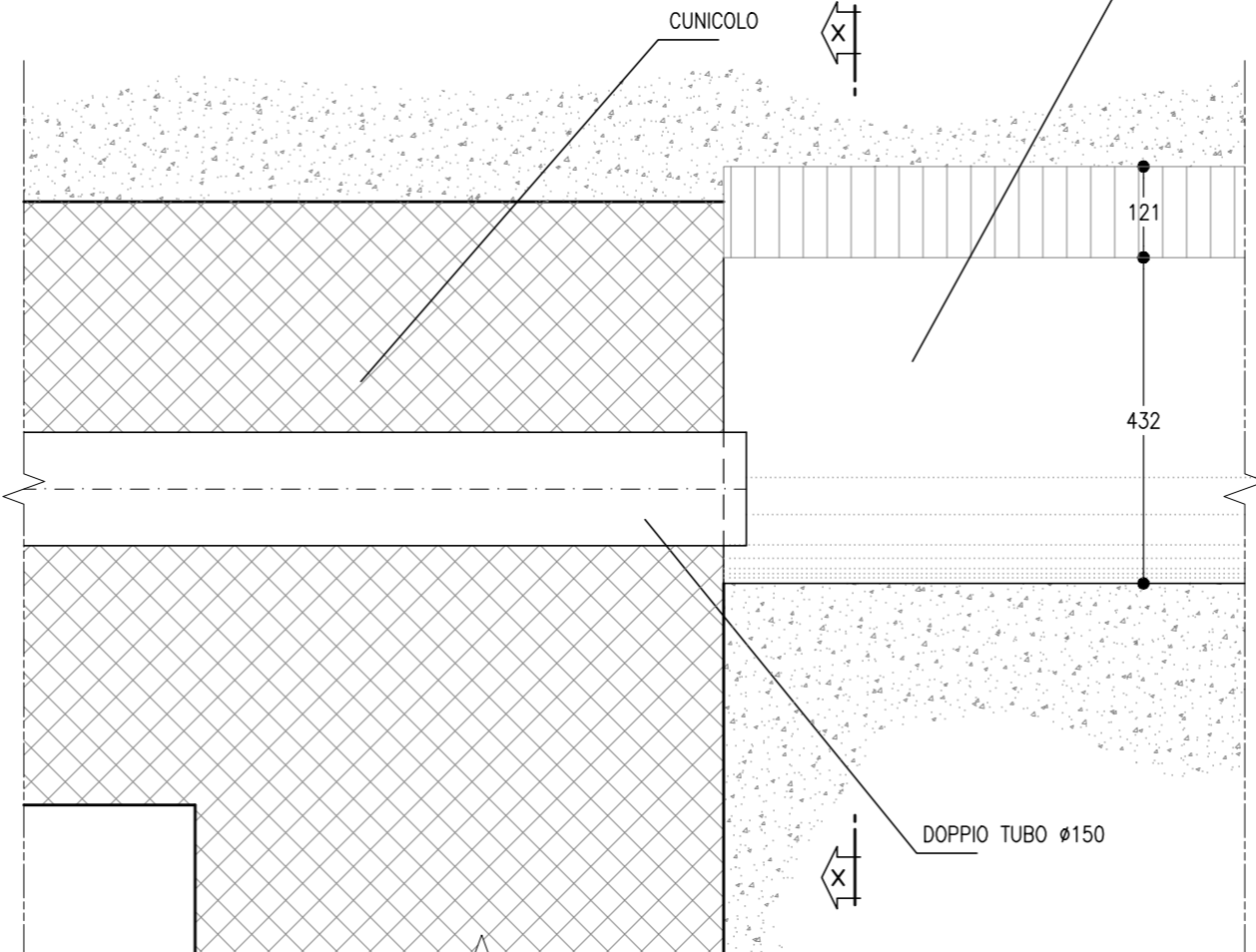
**PARTICOLARE "C"**  
SCALA 1:10



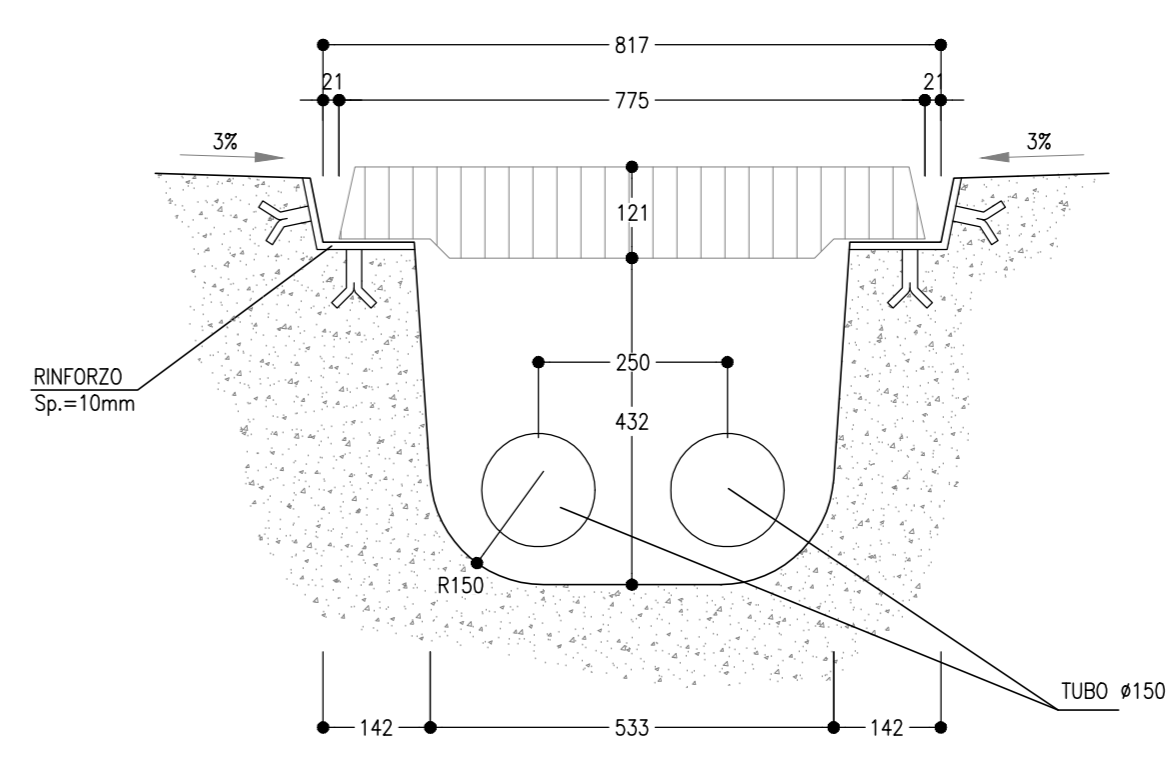
**SEZIONE C-C**  
SCALA 1:50  
SEZIONE TRASVERSALE



**PARTICOLARE "D"**  
SCALA 1:10



**SEZIONE X-X**  
SCALA 1:10



**COMMITTENTE:** RFI - INFRASTRUTTURE FERROVIARIE ITALIANE - GRUPPO FERROVIE DELLO STATO ITALIANE

**DIREZIONE LAVORI:** ITALFERR - GRUPPO FERROVIE DELLO STATO ITALIANE

**APPALTATORE:** HirpiniaAV

**CONSORZIO:** salini impreglio, ASTALDI

**PROGETTAZIONE:** ROCKSOIL S.p.A., NETENGINEERING, Alpina S.p.A.

**PROGETTO ESECUTIVO**

**ITINERARIO NAPOLI - BARI RADDOPPIO TRATTA APICE - ORSARA I LOTTO FUNZIONALE APICE - HIRPINIA GN02 - GALLERIA NATURALE MELITO DA KM 5+064 A KM 9+573**

**GALLERIA DI LINEA - OPERE CIVILI SISTEMA DI SMALTIMENTO DELLE ACQUE IN GALLERIA Layout innesto finestra carrabile**

APPALTATORE Consorzio HIRPINIA AV Il Direttore Tecnico Ing. Vincenzo Morillo 10/06/2020	DIRETTORE DELLA PROGETTAZIONE Il Responsabile integrazione fra le varie prestazioni specialistiche Ing. G. Cassari	PROGETTISTA ROCKSOIL S.p.A. Ing. G. Cassari
---	--	---

COMMESSA LOTTO FASE ENTE TIPO DOC. OPERA/DISCIPLINA PROG. REV. SCALA:

IF28 01 E ZZ DB GN0204 005 B 1:100 - 1:50

Rev.	Descrizione	Redatto	Data	Verificato	Data	Approvato	Data	Autorizzato Data
A	Emissione per consegna	M. Augimmo	21/03/20	B. Spagnoli	21/03/20	M. Gatti	21/03/20	Ing. G. Cassari
B	Revisione per salutare	M. Augimmo	10/06/20	B. Spagnoli	10/06/20	M. Gatti	10/06/20	

File: IF2801EZZSPGN0204005B.dwg      n.Elab. 1