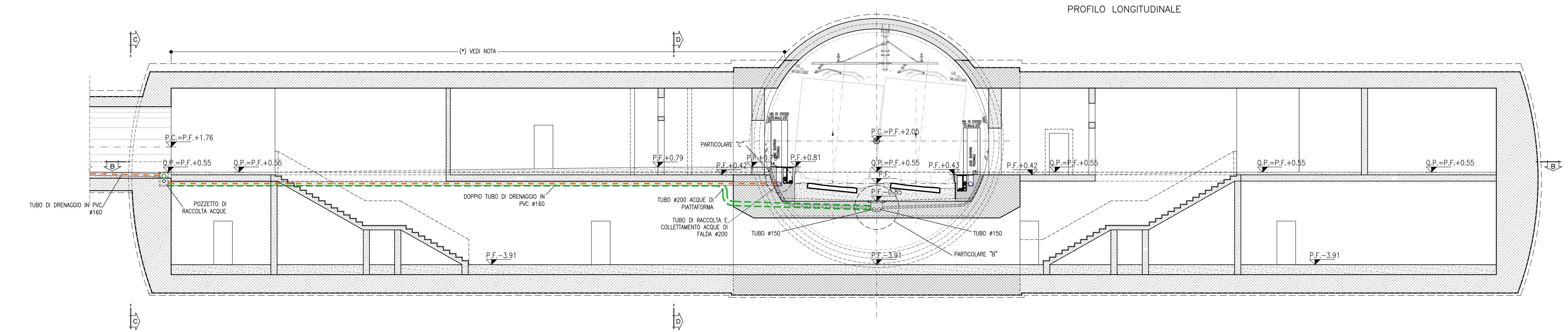


(*) NOTA

IL SISTEMA DI SMALTIMENTO DELLE ACQUE, PROVENIENTI DALLE USCITE D'EMERGENZA, RIPORTATO NELLA ZONA DELLA GALLERIA DI COLLEGAMENTO VERSO LA LINEA NON E' DA PREVEDERSI PER L'INNESTO F6 PEDONALE LATO BARI (pk 12+975).

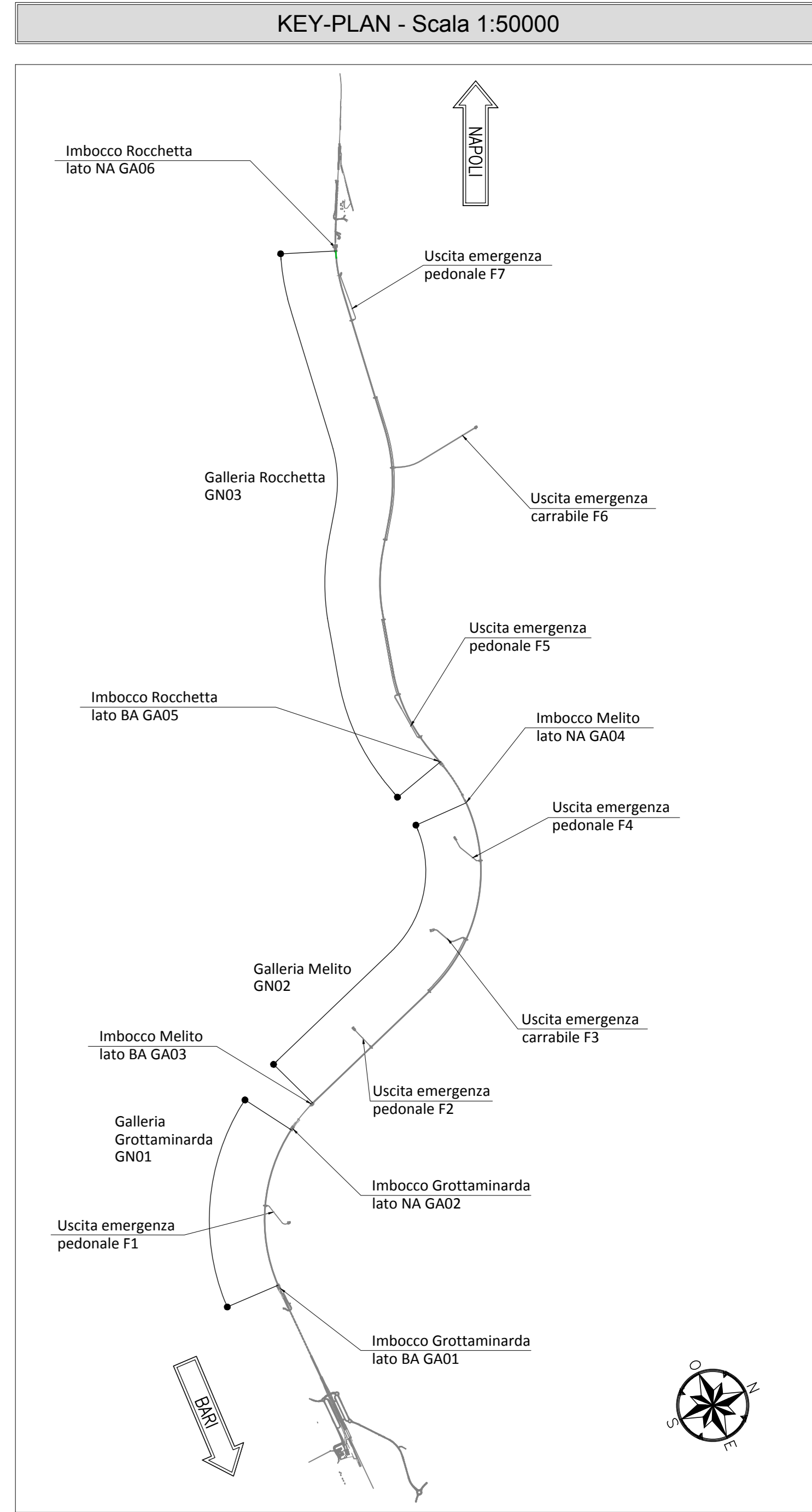
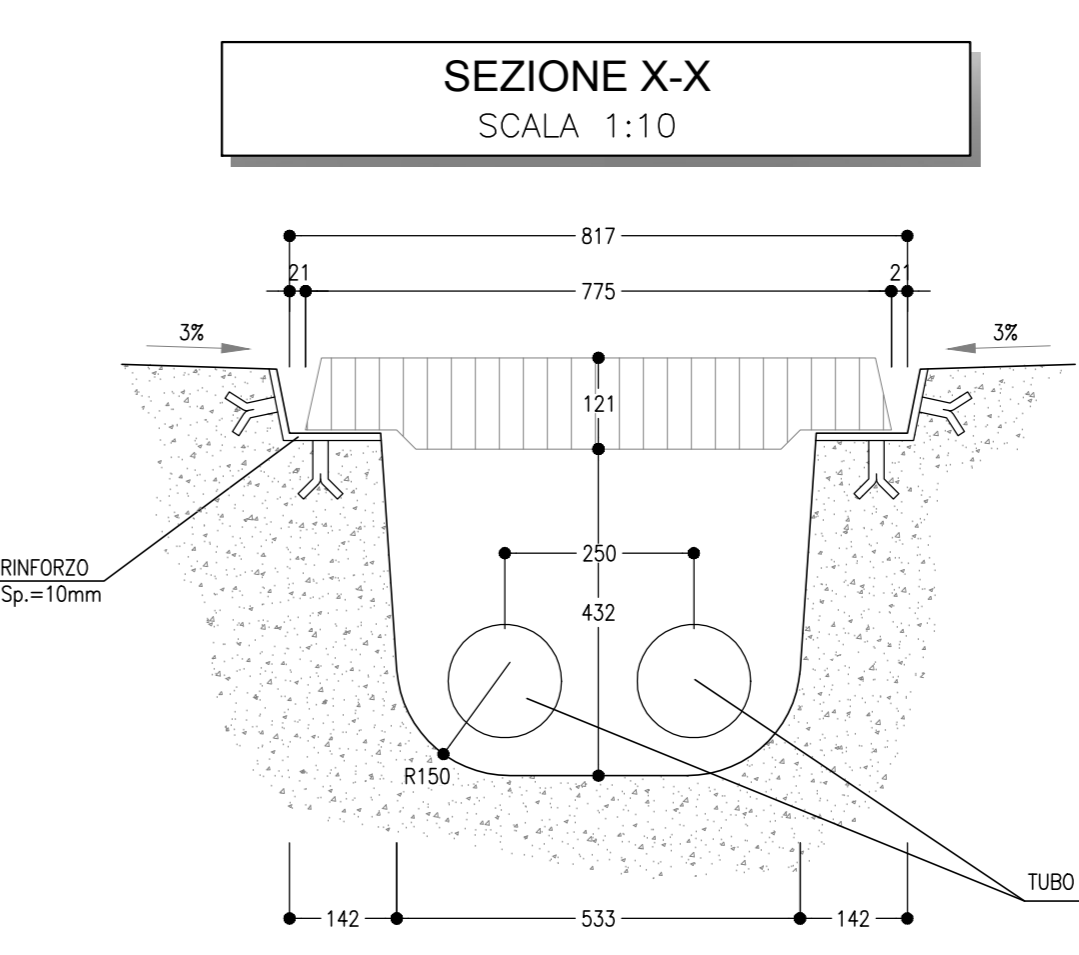
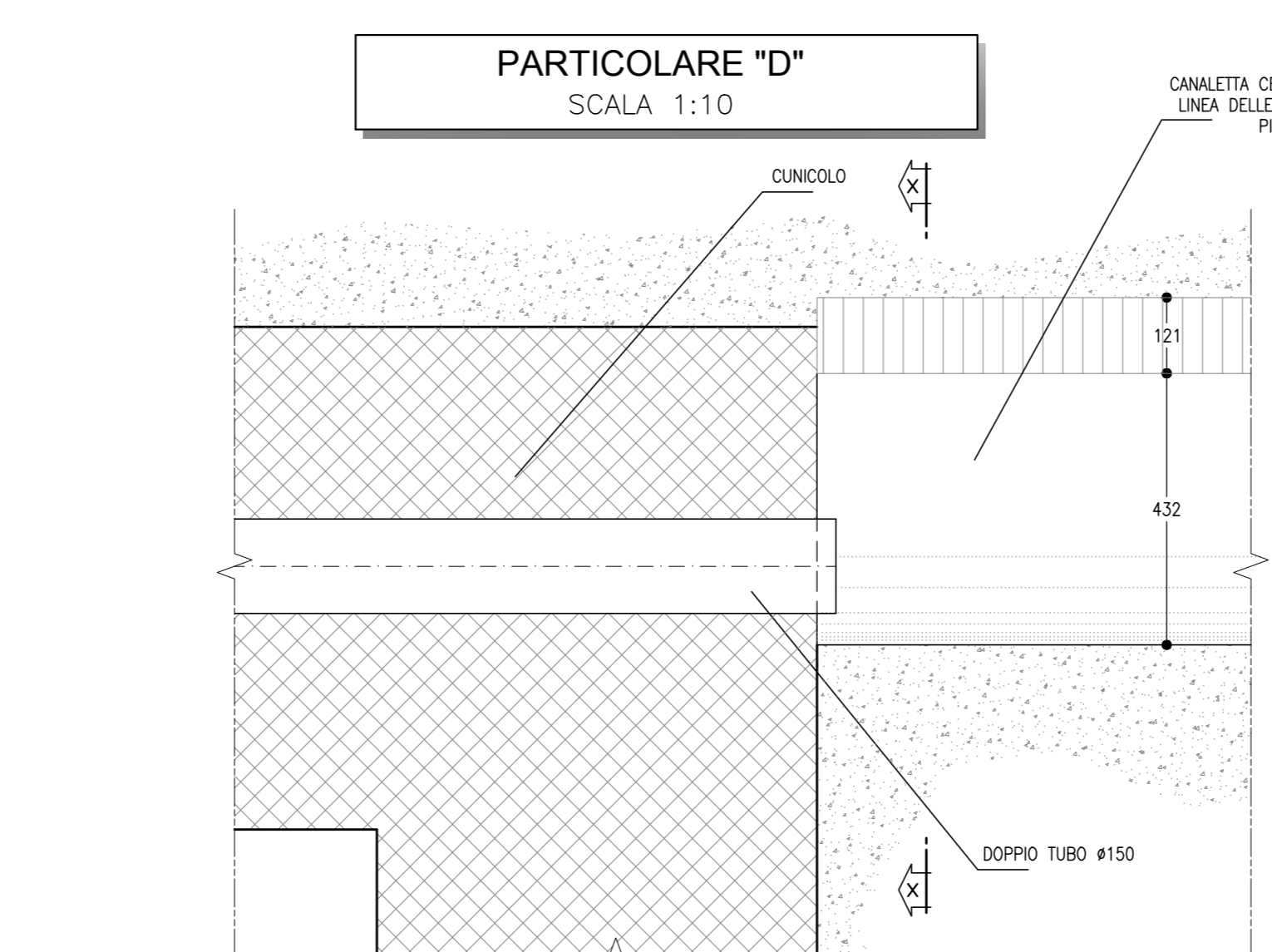
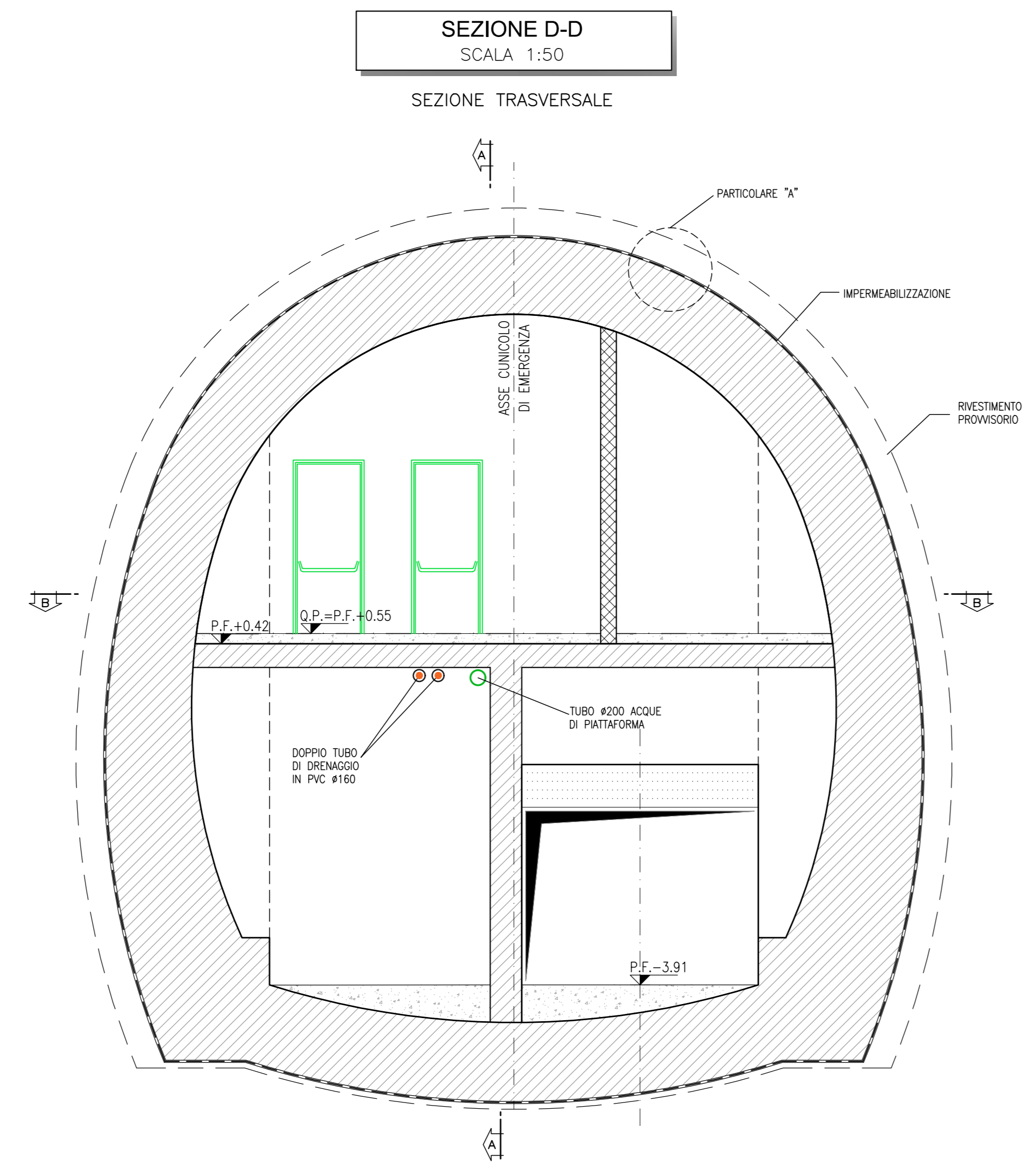
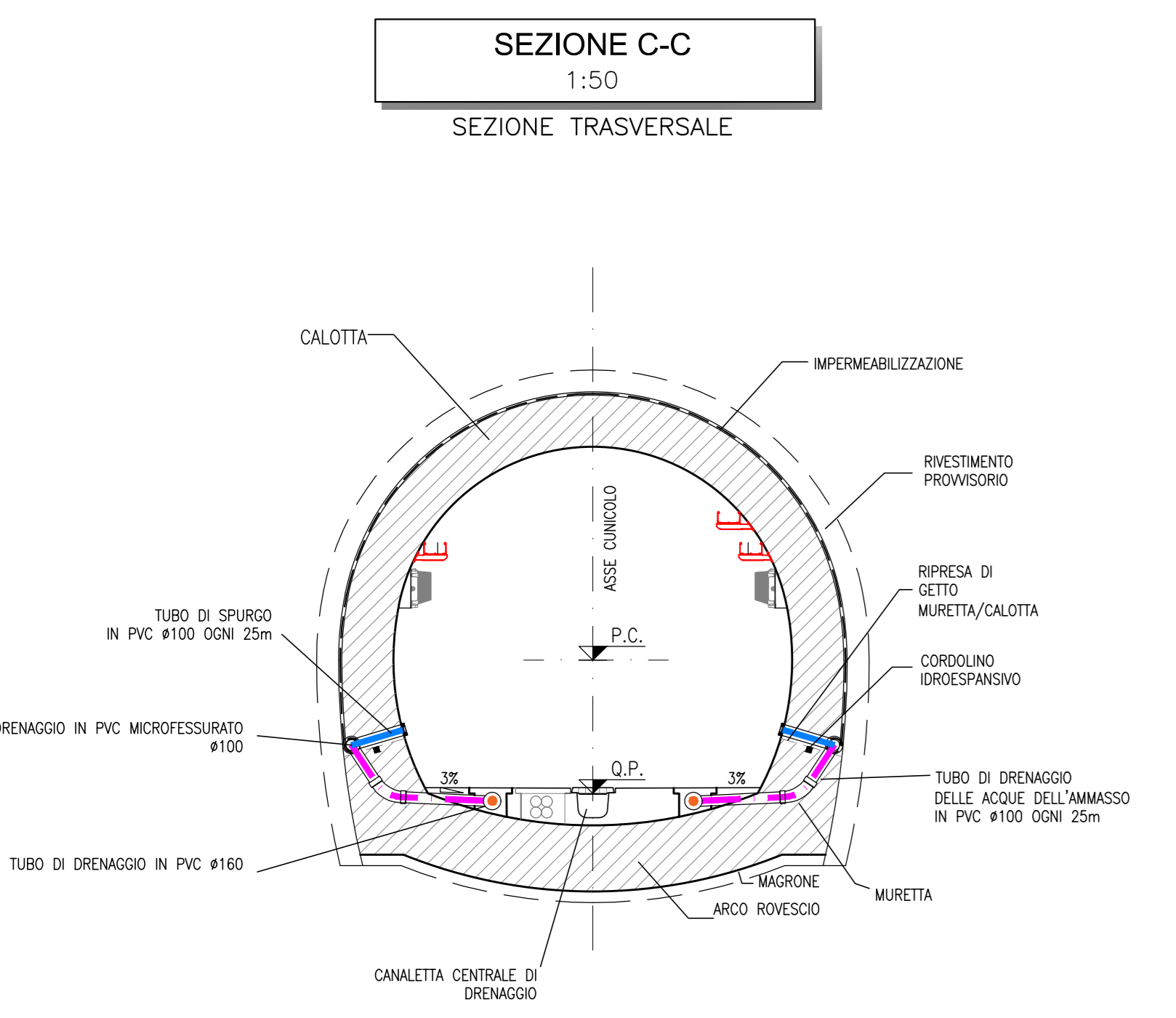
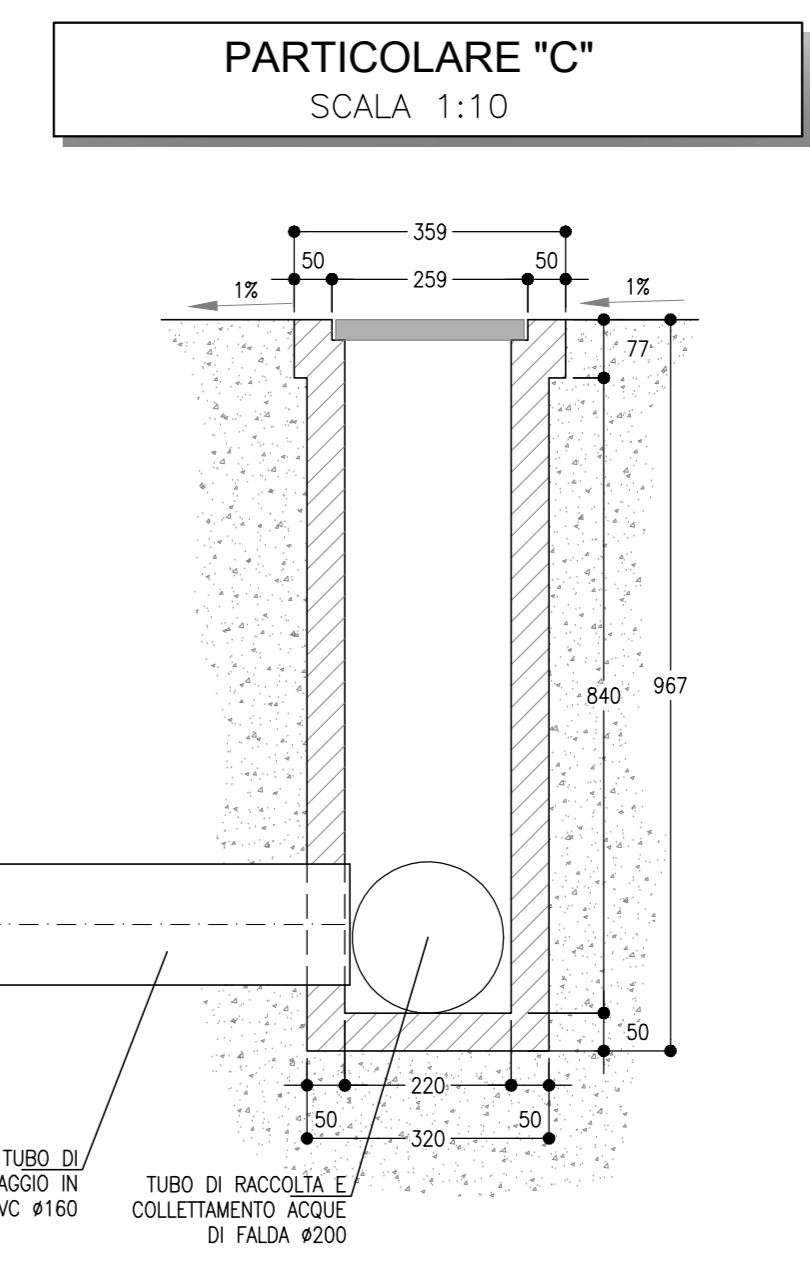
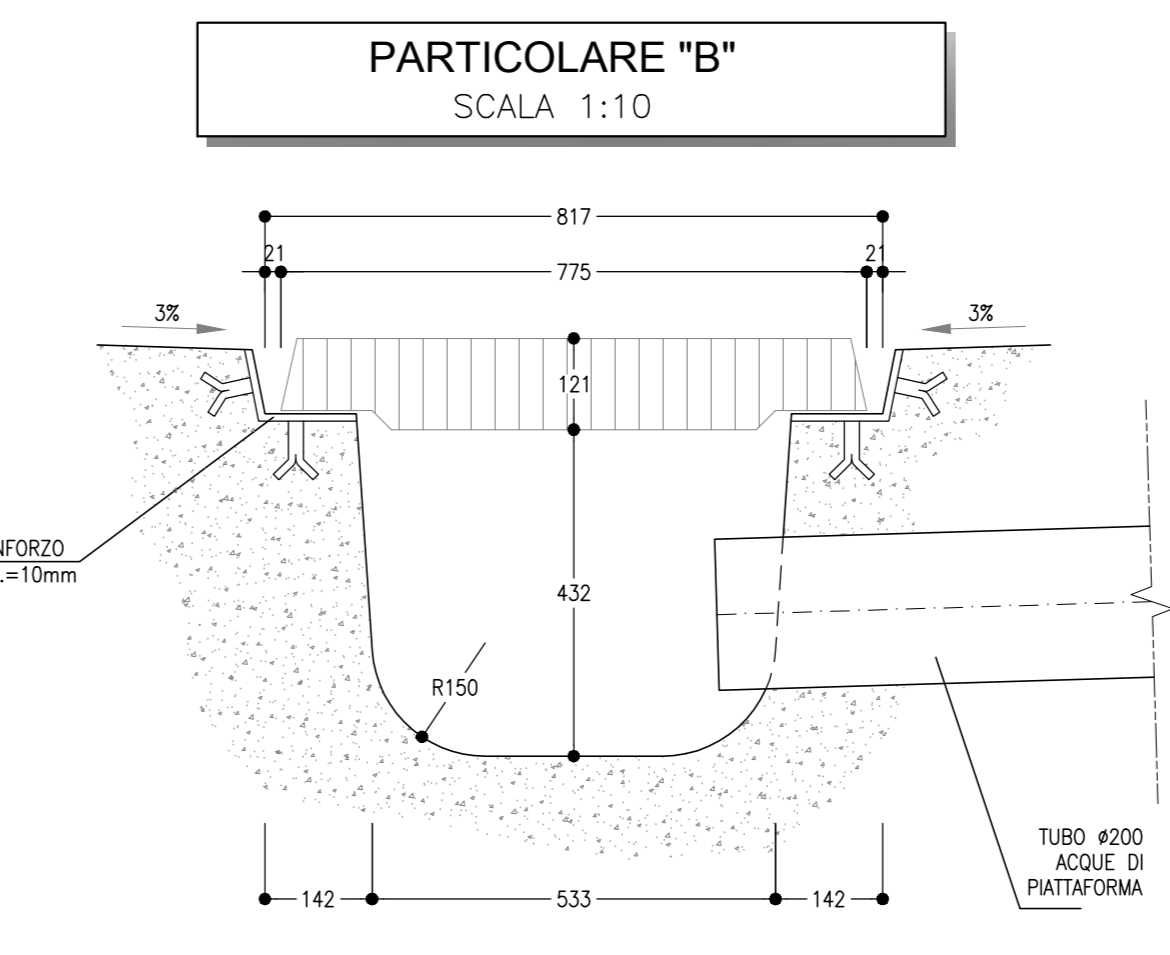


NOTA TABELLA MATERIALI

PER LE CARATTERISTICHE DEI MATERIALI E NOTE DI CARATTERE GENERALE SI RIMANDA ALL'ELABORATO "IF2801EZZSPGN0000002"

NOTA SMALTIMENTO ACQUE FINESTRA

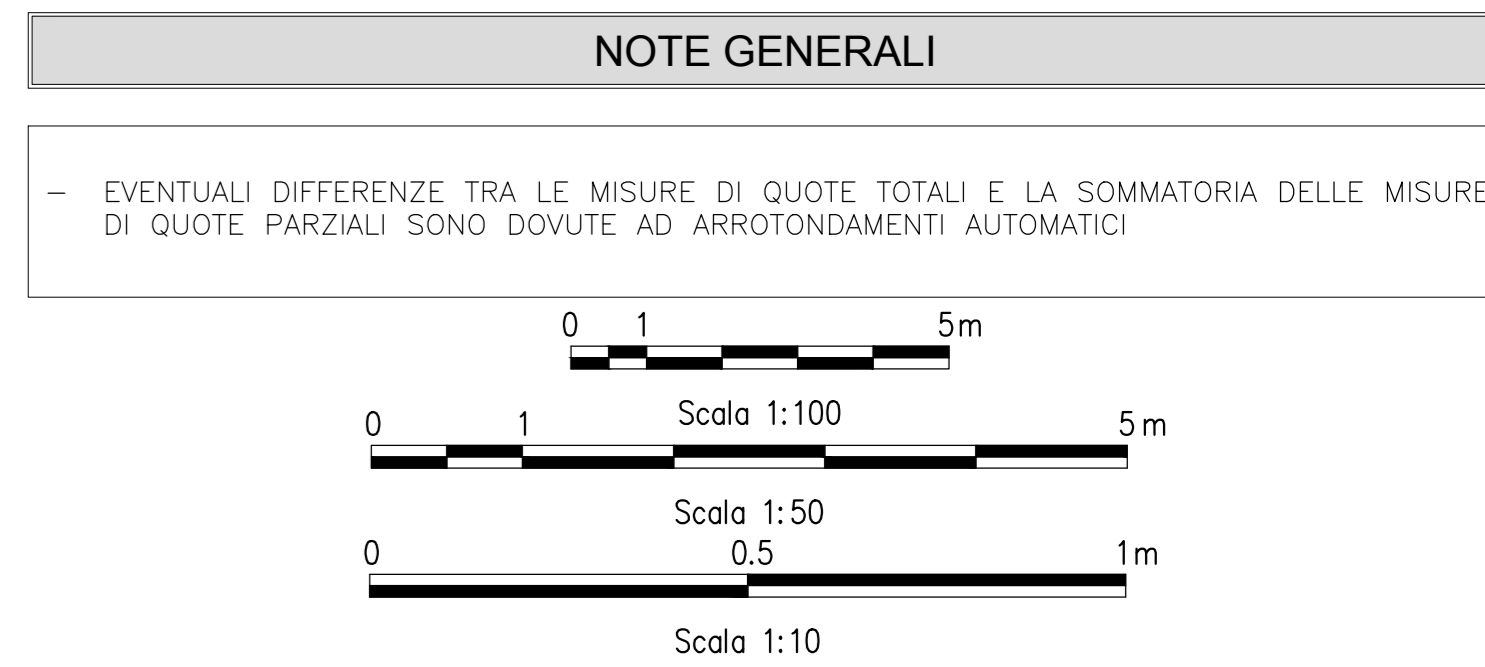
PER I DETTAGLI RIGUARDANTI LO SMALTIMENTO ACQUE DELLA FINESTRA SI RIMANDA AGLI ELABORATI RELATIVI



LEGENDA

P.C.= PIANO DEI CENTRI Q.P.= QUOTA DI PROGETTO

P.S.= PIANO DI SCAVO



COMMITTENTE: **RFI** GRUPPO FERROVIE DELLO STATO ITALIANE

DIREZIONE LAVORI: **ITALFERR** GRUPPO FERROVIE DELLO STATO ITALIANE

APPALTATORE: **HirpiniaAV**

CONSORZIO: **salini impregilo** **ASTALDI**

PROGETTAZIONE: **ROCKSOIL** S.p.A.

MANDATARIA: **NETENGINEERING** **Alpina** S.p.A.

PROGETTO ESECUTIVO

ITINERARIO NAPOLI - BARI RADDOPPIO TRATTA APICE - ORSARA I LOTTO FUNZIONALE APICE - HIRPINIA GN03 - GALLERIA NATURALE ROCCHETTA DA KM 10+074 A KM 16+223

GALLERIA DI LINEA - OPERE CIVILI

SISTEMA DI SMALTIMENTO DELLE ACQUE IN GALLERIA

Layout innesto finestra pedonale

APPALTATORE	DIRETTORE DELLA PROGETTAZIONE	PROGETTISTA						
Consorzio HIRPINIA AV Il Direttore Tecnico Ing. Vincenzo Morelli 10/06/2020	Il Responsabile integrazione fra le varie prestazioni specialistiche Ing. G. Cassani	ROCKSOIL S.p.A. Ing. G. Cassani						
COMMESSA	LOTTO	FASE	ENTE	TIPO DOC.	OPERAZIONE/DISCIPLINA	PROGR.	REV.	SCALA:
IF28	01	E	ZZ	DB	GN0304	003	B	1:100 - 1:50
Rev.	Descrizione	Redatto	Data	Verificato	Data	Approvato	Data	Autorizzato Data
A	Emissione per consegna	M. Augamento	21/03/2020	B. Segarè	21/03/2020	M. Gatti	21/03/2020	Ing. G. Cassani
B	Revisione per salubrità	M. Augamento	10/06/2020	B. Segarè	10/06/2020	M. Gatti	10/06/2020	