

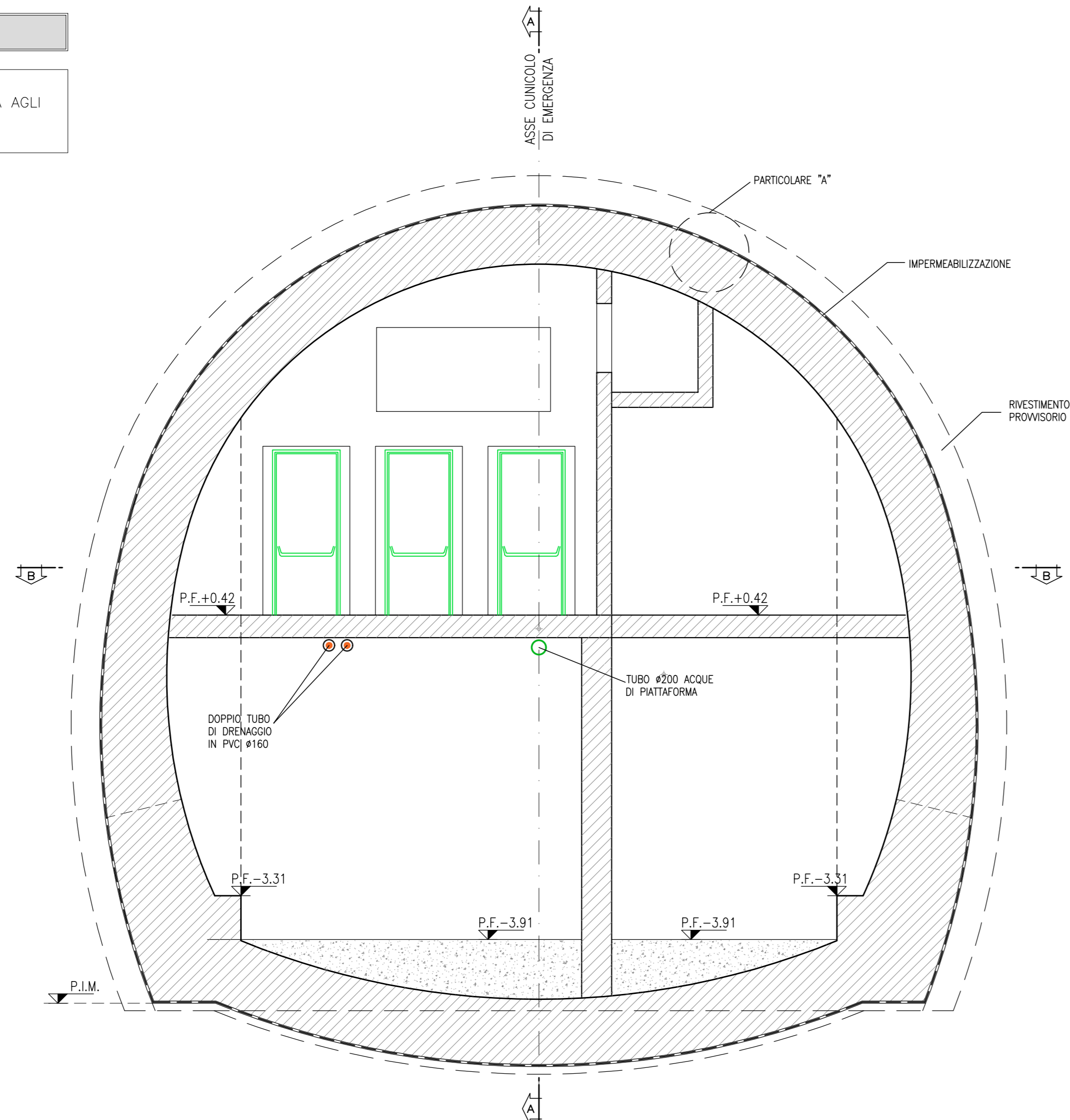
NOTA TABELLA MATERIALI

PER LE CARATTERISTICHE DEI MATERIALI E NOTE DI CARATTERE GENERALE SI RIMANDA ALL'ELABORATO "F2801EZZSPGN000002"

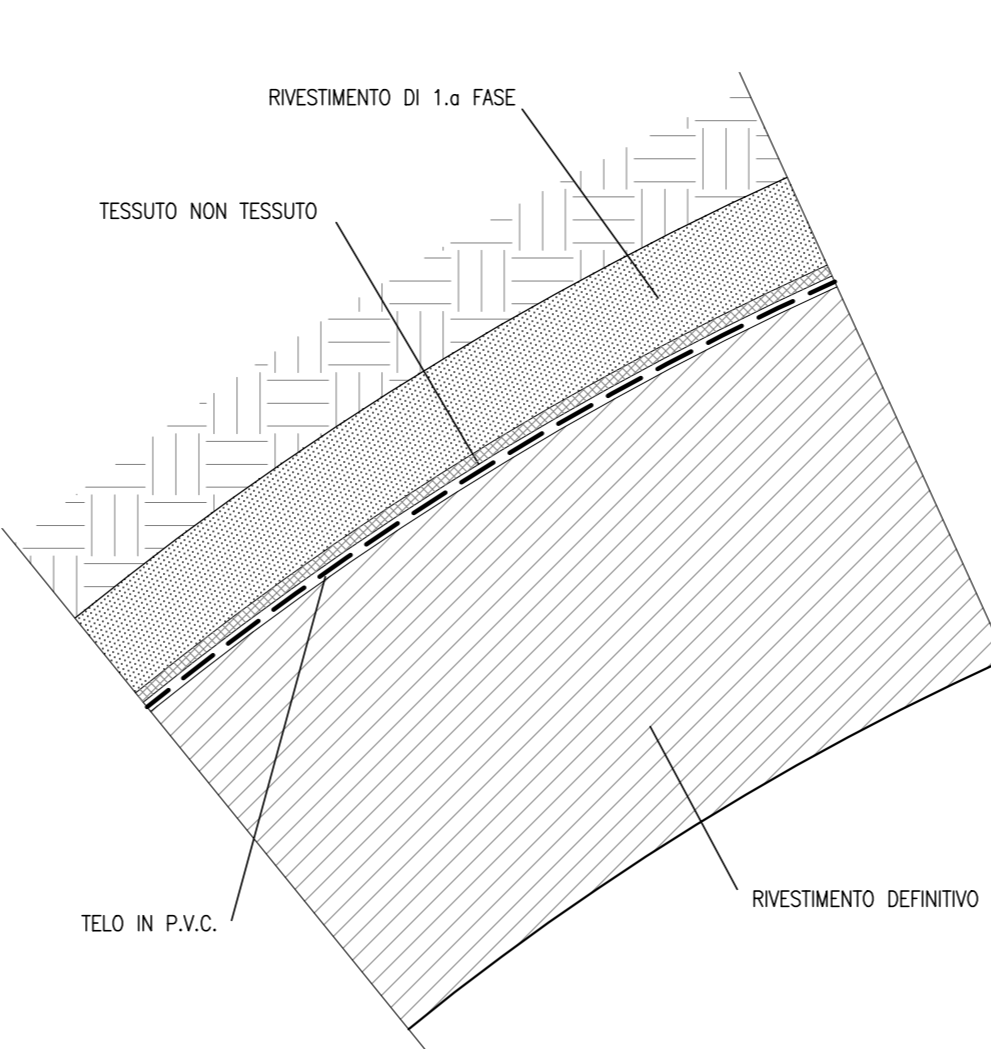
NOTA SMALTIMENTO ACQUE FINESTRA

PER I DETTAGLI RIGUARDANTI LO SMALTIMENTO ACQUE DELLA FINESTRA SI RIMANDA AGLI ELABORATI RELATIVI

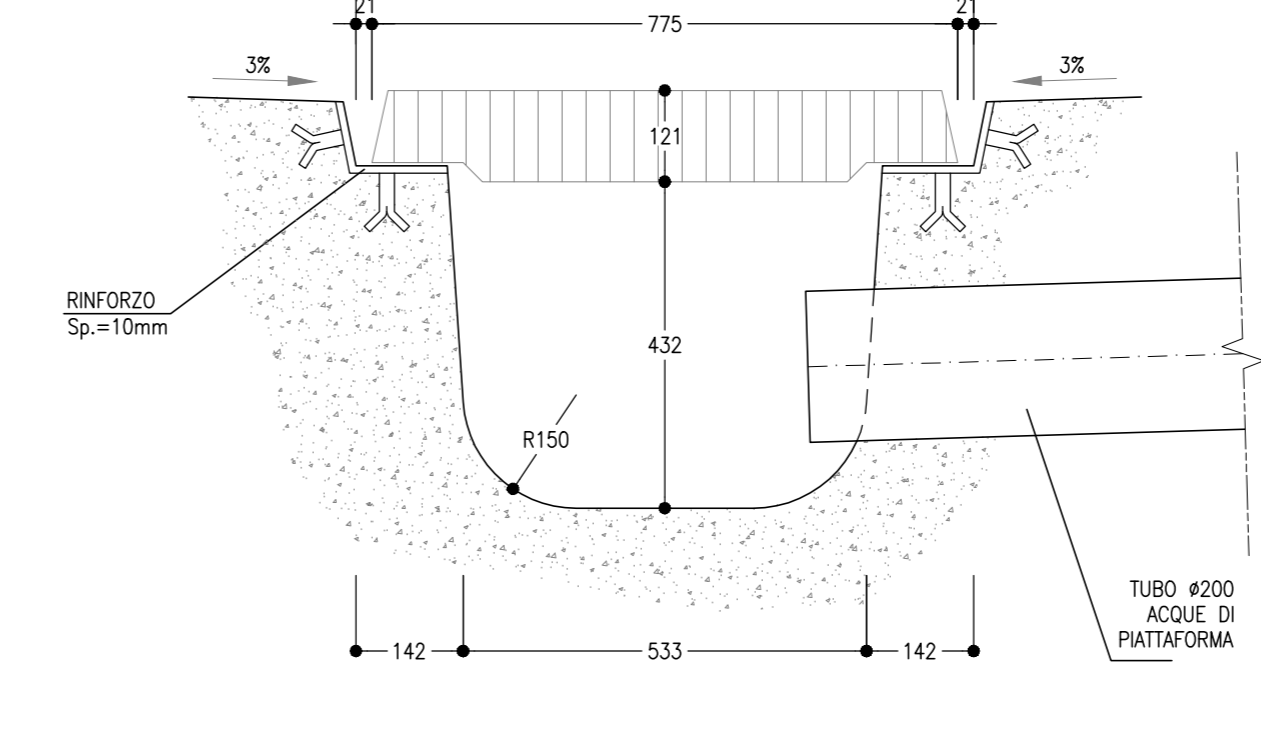
SEZIONE C-C SCALA 1:50 SEZIONE TRASVERSALE



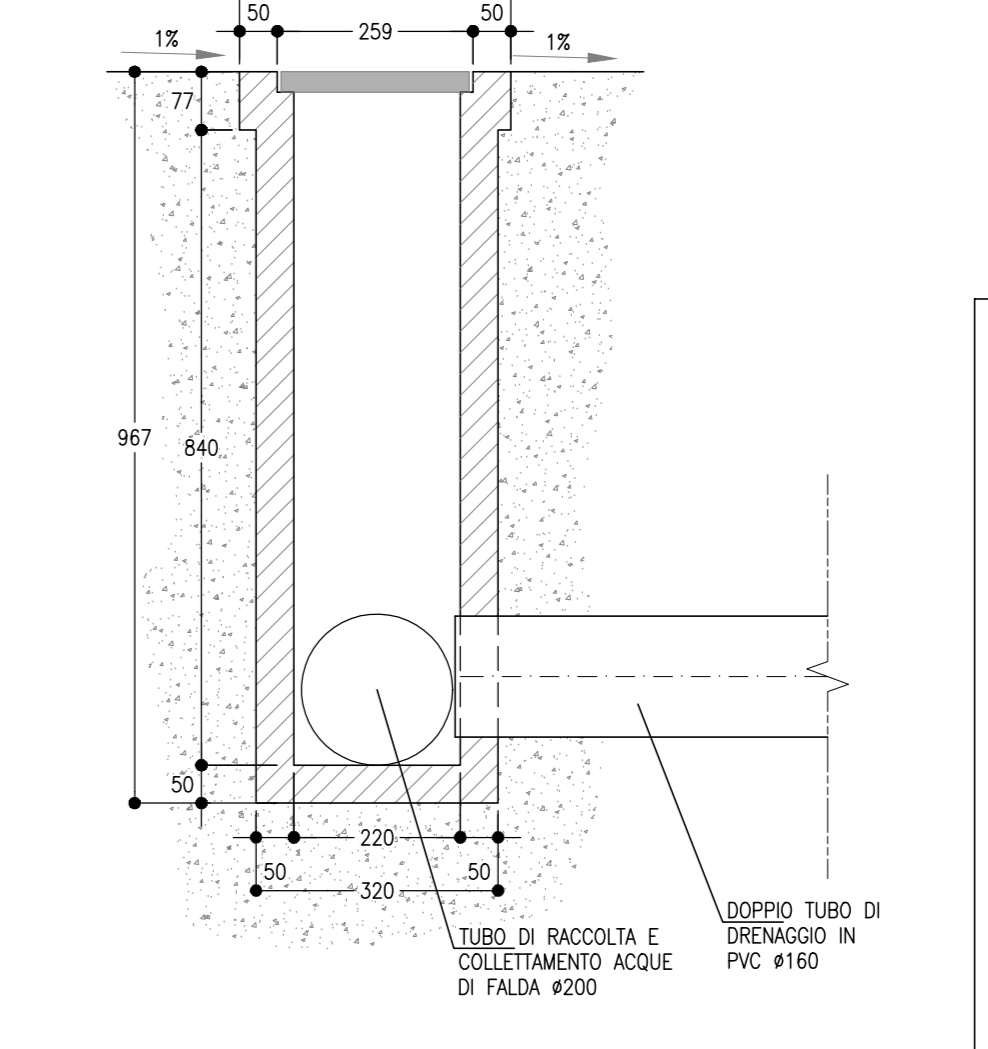
PARTICOLARE IMPERMEABILIZZAZIONE SCALA 1:10 PARTICOLARE "A"



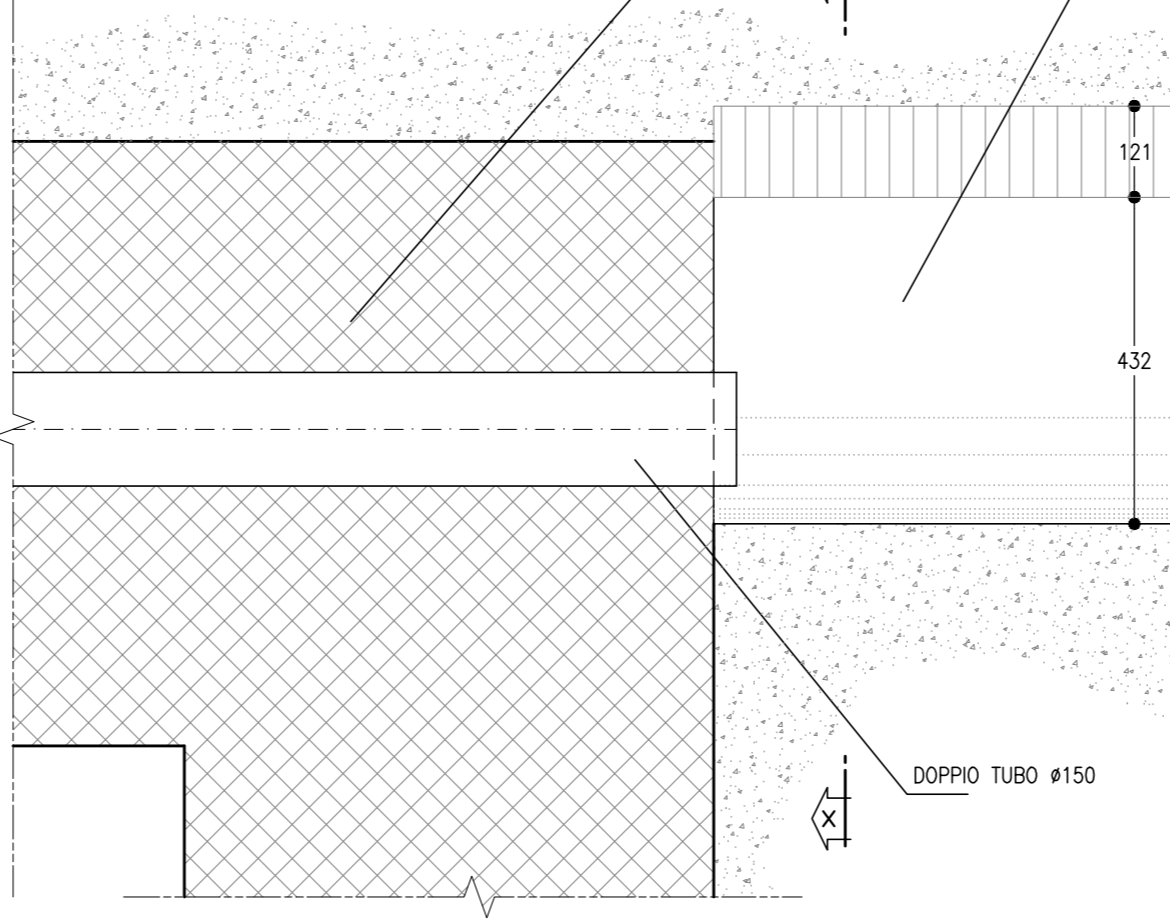
PARTICOLARE "B" SCALA 1:10



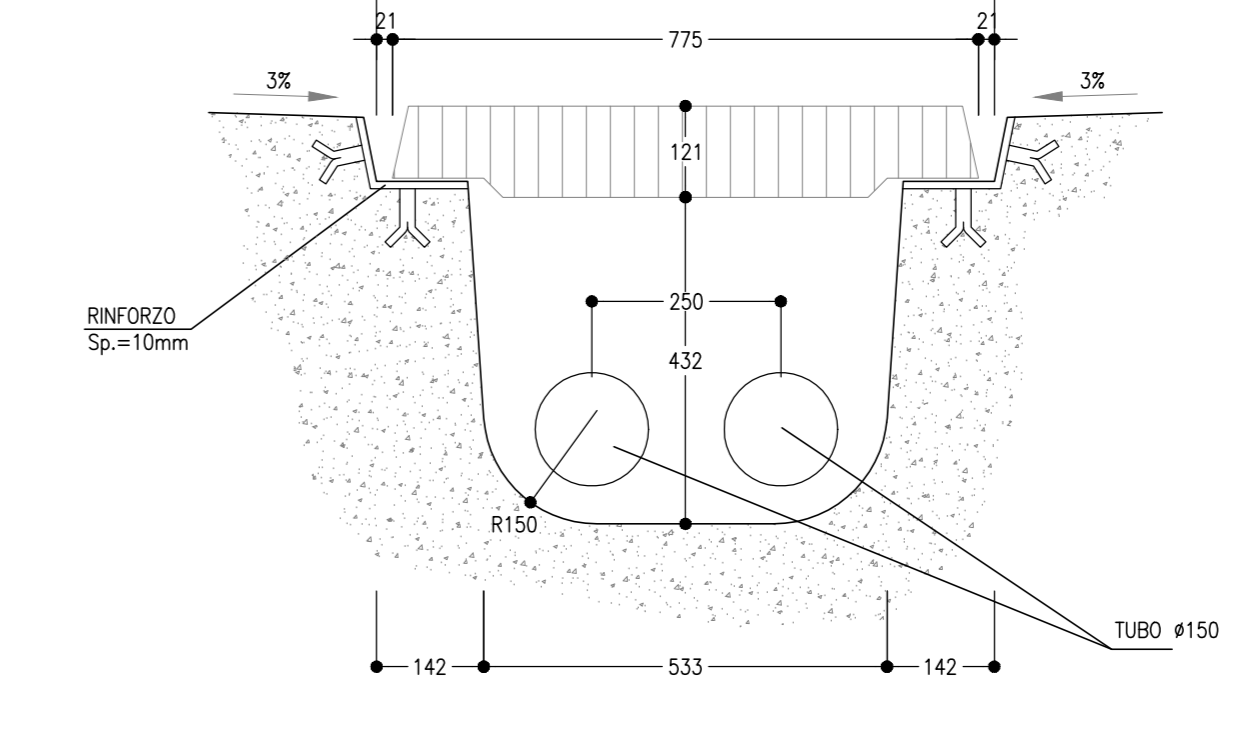
PARTICOLARE "C" SCALA 1:10



PARTICOLARE "D" SCALA 1:10



SEZIONE X-X SCALA 1:10



COMMITTENTE: **RFI** INFRASTRUTTURE FERROVIARIE ITALIANE - GRUPPO FERROVIE DELLO STATO ITALIANE

DIREZIONE LAVORI: **ITALFERR** GRUPPO FERROVIE DELLO STATO ITALIANE

APPALTATORE: **HirpiniaAV** SOCI: **salini impregilo** **ASTALDI**

PROGETTAZIONE: **ROCKSOIL** S.p.A. MANDANTE: **NETENGINEERING** **Alpina** S.p.A.

PROGETTO ESECUTIVO

ITINERARIO NAPOLI - BARI RADDOPPIO TRATTA APICE - ORSARA I LOTTO FUNZIONALE APICE - HIRPINIA GN03 - GALLERIA NATURALE ROCCHETTA DA KM 10+074 A KM 16+623

GALLERIA DI LINEA - OPERE CIVILI SISTEMA DI SMALTIMENTO DELLE ACQUE IN GALLERIA Layout innesto finestra carrabile

APPALTATORE	DIRETTORE DELLA PROGETTAZIONE	PROGETTISTA
Consorzio HIRPINIA AV Il Direttore Tecnico Ing. Vincenzo Morello 10/06/2020	Il Responsabile integrazione fra le varie prestazioni specialistiche Ing. G. Cassani	ROCKSOIL S.p.A. Ing. G. Cassani

COMMESSA	LOTTO	FASE	ENTE	TIPO DOC.	OPERA/DISCIPLINA	PROGR.	REV.	SCALA:													
I	F	2	8	0	1	E	Z	Z	D	B	G	N	0	3	0	4	0	0	4	B	1:100 - 1:50

Rev.	Descrizione	Redatto	Data	Verificato	Data	Approvato	Data	Autorizzato Data
A	Emissione per consegna	M. Augiaro	21/03/2020	B. Spignani	21/03/2020	M. Gatti	21/03/2020	Ing. G. Cassani
B	Revisione per salutarie	M. Augiaro	10/06/2020	B. Spignani	10/06/2020	M. Gatti	10/06/2020	

File: IF2801EZZDBGN0304004B.dwg n. Elab. 1