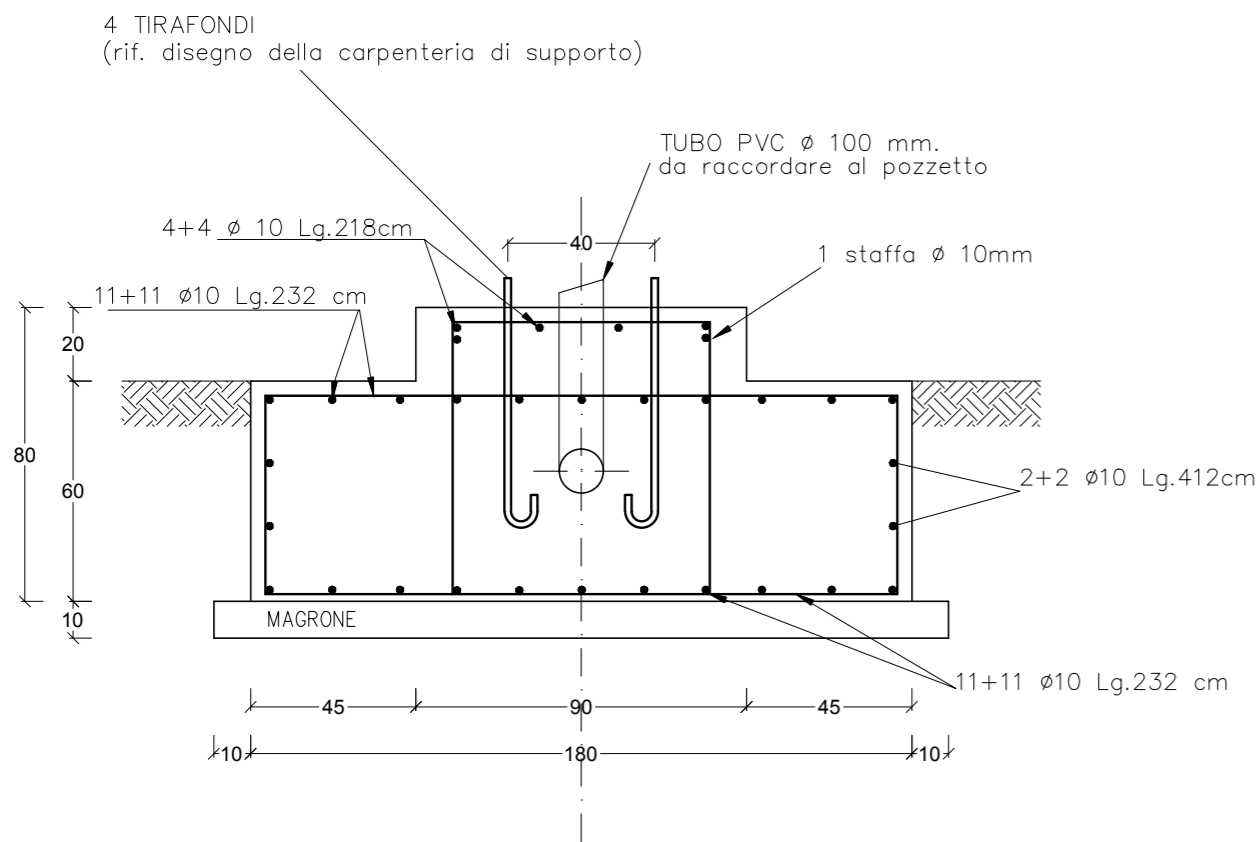
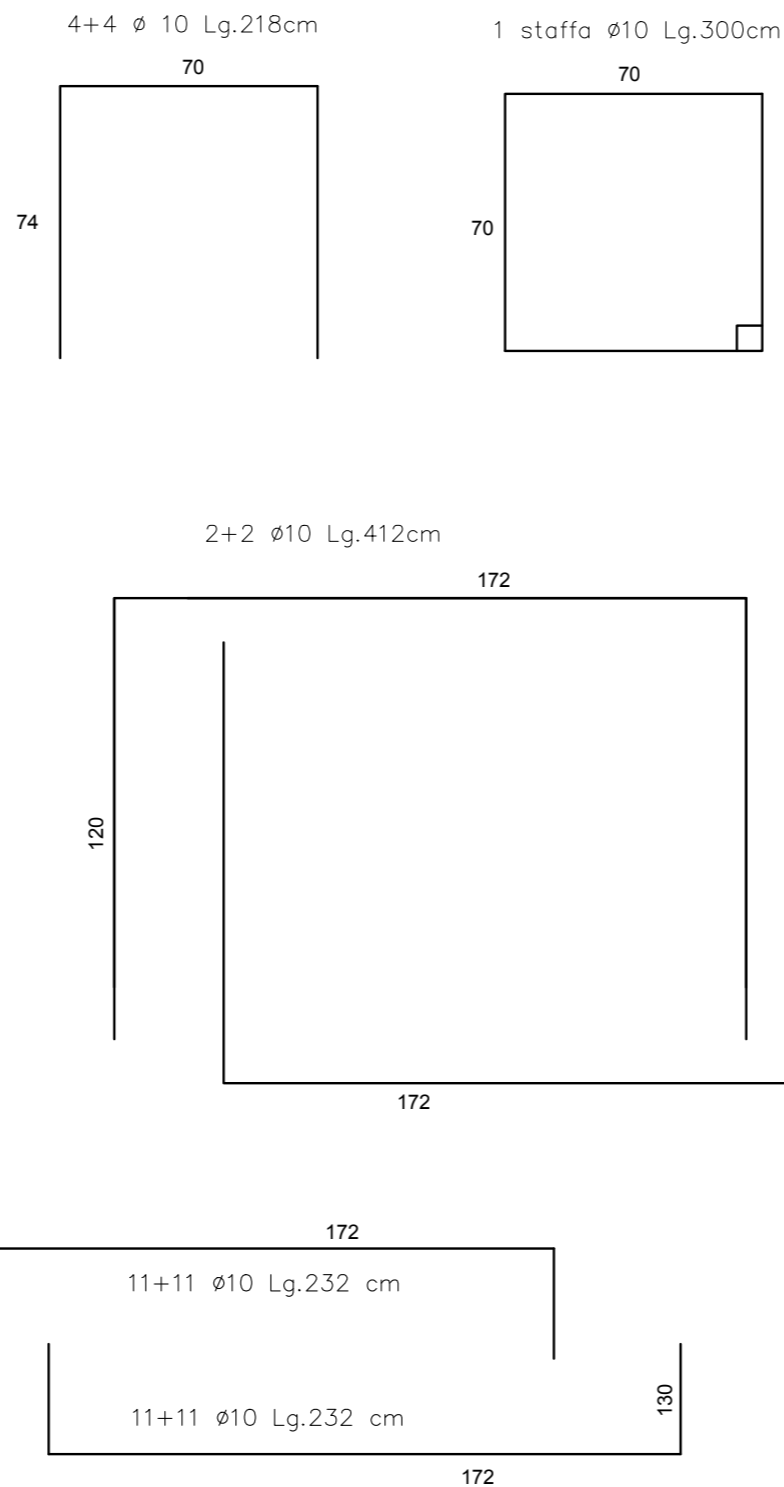
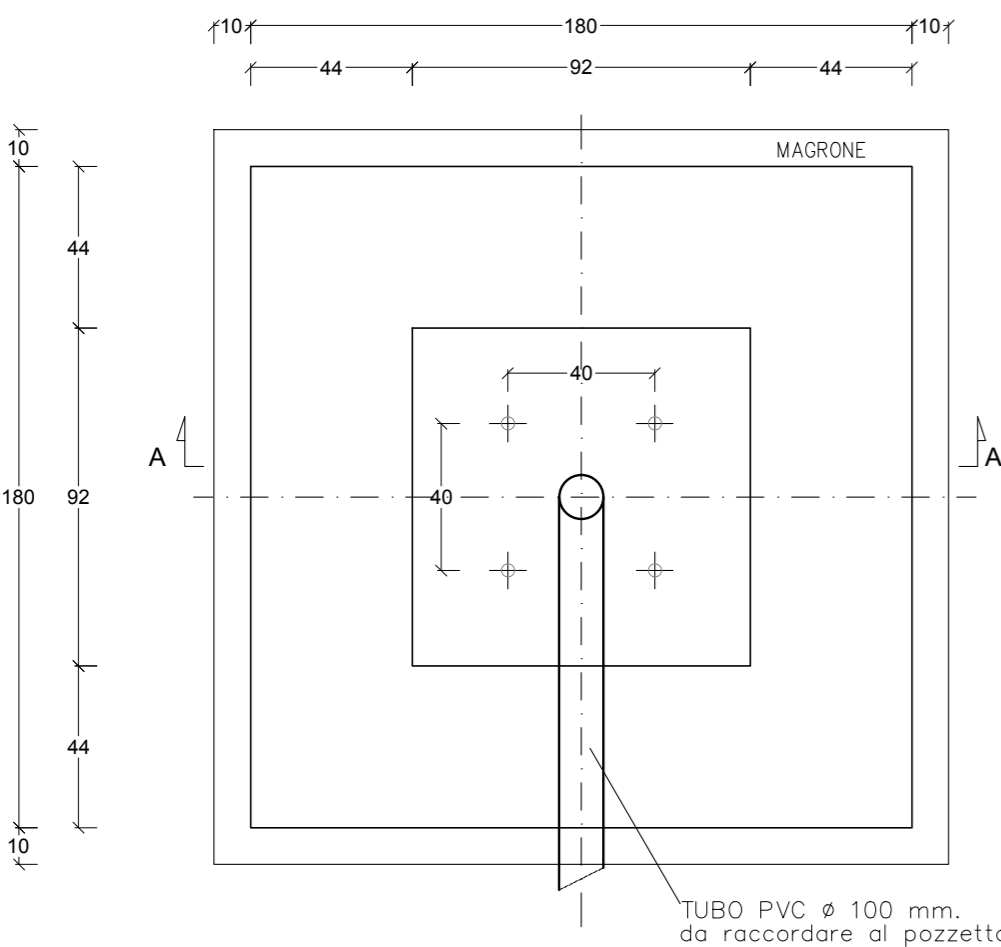


SEZ. A-A
scala 1:20



PIANTA
scala 1:20



ELENCO MATERIALI FONDAZIONI ENTI DI PIAZZALE

CALCESTRUZZI

CLS FONDAZIONE:

- Classe di resistenza C25/30 (Rck 30 N/mm²)
- Classe di esposizione = XC2
- Consistenza = S3

CLS MAGRO:

- Tipo I
- Classe di resistenza C12/15

ACCIAIO PER C.A.

- B450C (controllato in stabilimento) - fyk ≥ 450 N/mm²

Legenda misure:

Diametro piegature d_{Br}:

ØBarra < Ø12 d_{Br} = 4Ø ØBarra < Ø25 d_{Br} = 8Ø

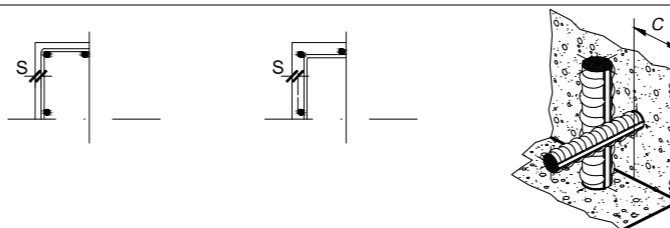
ØBarra < Ø16 d_{Br} = 5Ø ØBarra < Ø40 d_{Br} = 10Ø

LUNGHEZZA DI SOVRAPPOSIZIONE:

- ≥ 40Ø (salvo diversamente specificato)
- 2 maglie (per rete e.s.)

COPRIFERRO NETTO

STRUTTURE A CONTATTO CON IL TERRENO s = 40 mm



CONVENZIONI

LA LUNGHEZZA DELLE PARTI DI BARRE (ESPRESSA IN cm) E " FUORI TUTTO " (NORME ISO/DIN 4066)



CLS		
Classe	Vol. (m ³)	Peso (kg)
C25/30	2.1	5054.40
C12/15	0.4	960.00
TOT		6014.40

ARMATURA						
Pos.	Ø	Nr.	Lungh. (m)	Lungh. tot (m)	Peso (kg/m)	Peso (kg)
staffa	10	1	3,00	3,00	0,617	1,85
	10	4	4,12	16,48	0,617	10,17
	10	8	2,18	17,44	0,617	10,76
correnti	10	44	2,32	102,08	0,617	62,98
					TOT (kg)	85,76

NOTE E PRESCRIZIONI GENERALI

- verificare la dimensione e la posizione dei vari elementi sulle strutture in base alle indicazioni degli elaborati architettonici e impiantistici.
- le quote altimetriche sono espresse in cm.
- per le fondazioni prevedere un getto di pulizia (magrone) di almeno 100 mm.
- sovrapporre le barre di armatura per almeno 40 diametri, se non diversamente specificato.
- l'appaltatore ha l'obbligo di controllare prima dell'esecuzione dell'opera tutte le quote e le misure indicate in questo disegno.
- eventuali 'difformità' dovranno essere segnalate al direttore lavori.
- la superficie dei ferri, come rilevata in sito prima della posa in opera, dovrà essere esente da depositi di ruggine e sostanze oleose.

COMMITTENTE:



DIREZIONE LAVORI:



APPALTATORE:
CONSORZIO:



SOCI:



PROGETTAZIONE:
MANDATARIA:



MANDANTI:



PROGETTO ESECUTIVO

ITINERARIO NAPOLI - BARI
RADDOPPIO TRATTA APICE - ORSARA
I LOTTO FUNZIONALE APICE - HIRPINIA

SE00 - SOTTOSTAZIONI ELETTRICHE

SE02 - SSE HIRPINIA
PIAZZALE SSE IMPIANTI
Fondazione per SCARICATORE AT

APPALTATORE	DIRETTORE DELLA PROGETTAZIONE	PROGETTISTA
Consorzio HIRPINIA AV Il Direttore Tecnico Ing. Vincenzo Moriello 21/02/2020	Il Responsabile integrazione fra le varie prestazioni specialistiche Ing. G. Cassani	 Ing. R. Zanon

COMMESSA	LOTTO	FASE	ENTE	TIPO DOC.	OPERA/DISCIPLINA	PROGR.	REV.	SCALA:
IF28	01	E	ZZ	DC	SE0200	001	A	varie

Rev.	Descrizione	Redatto	Data	Verificato	Data	Approvato	Data	Autorizzato Data
A	Emissione per consegna	G. Pellegrini	21/02/2020	L. Ongaro	21/02/2020	T. Finocchietti	21/02/2020	Ing. R. Zanon

File: IF2801EZZDCSE0200001A.dwg

n.Elabor.: -

21/02/2020