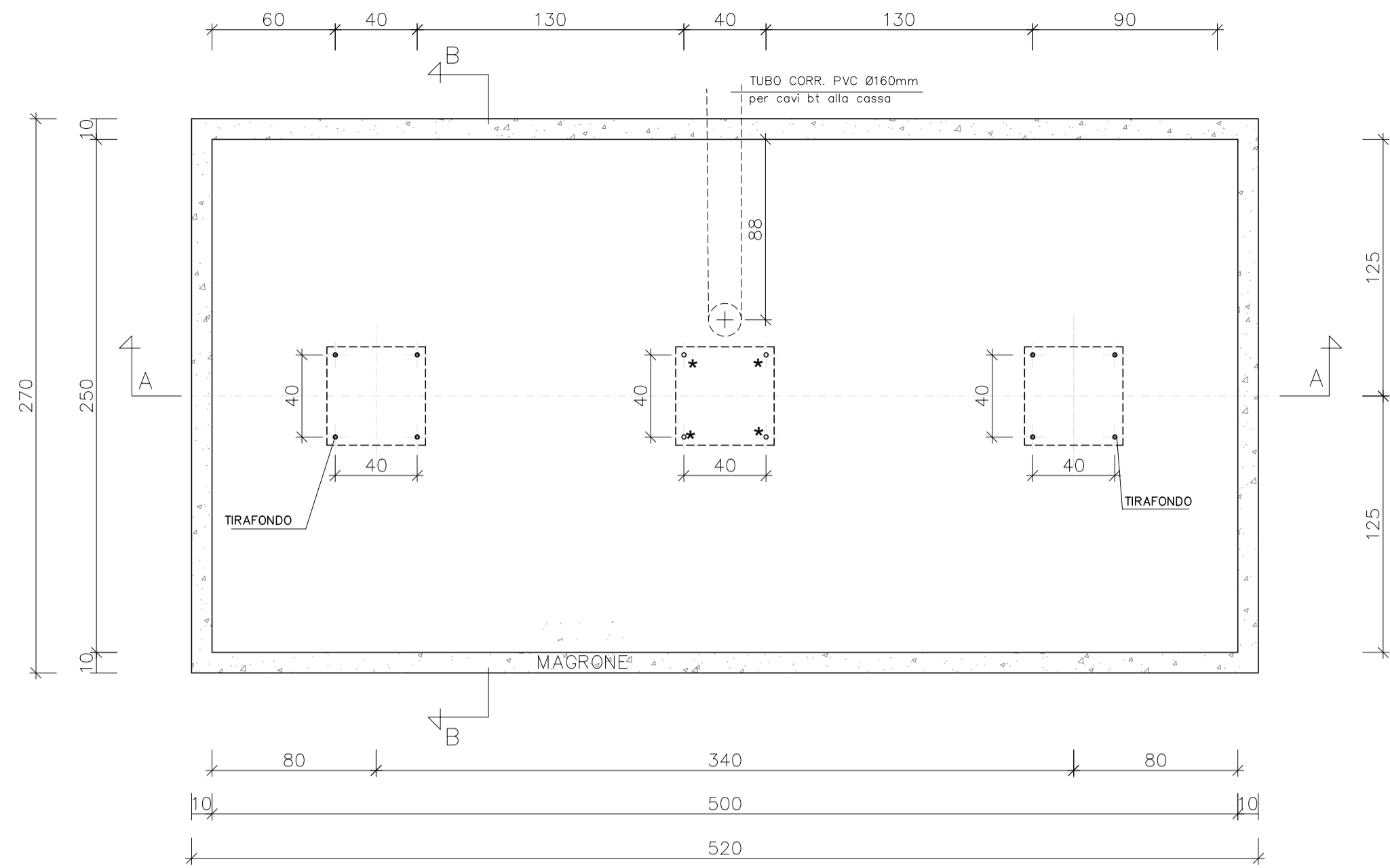
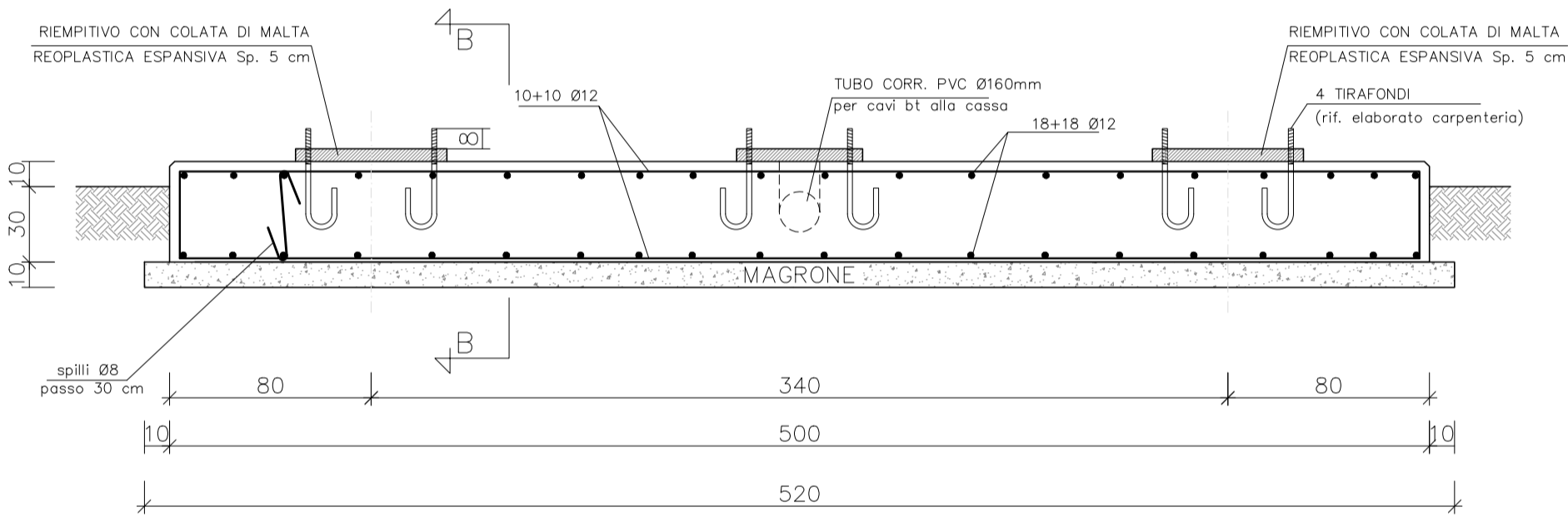


PIANTA SCHEMATICA  
scala 1:25

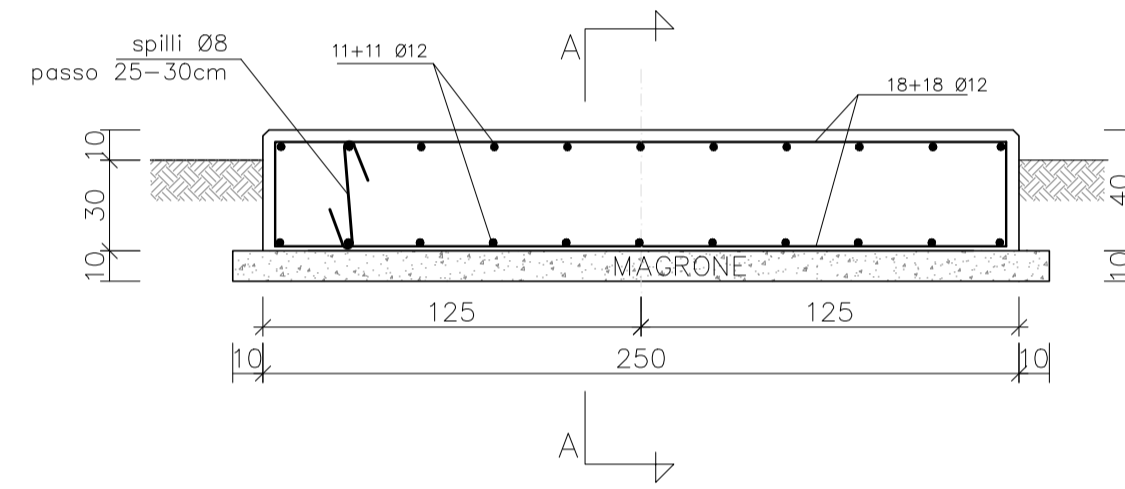


SEZ A-A  
scala 1:25  
ARMATURA

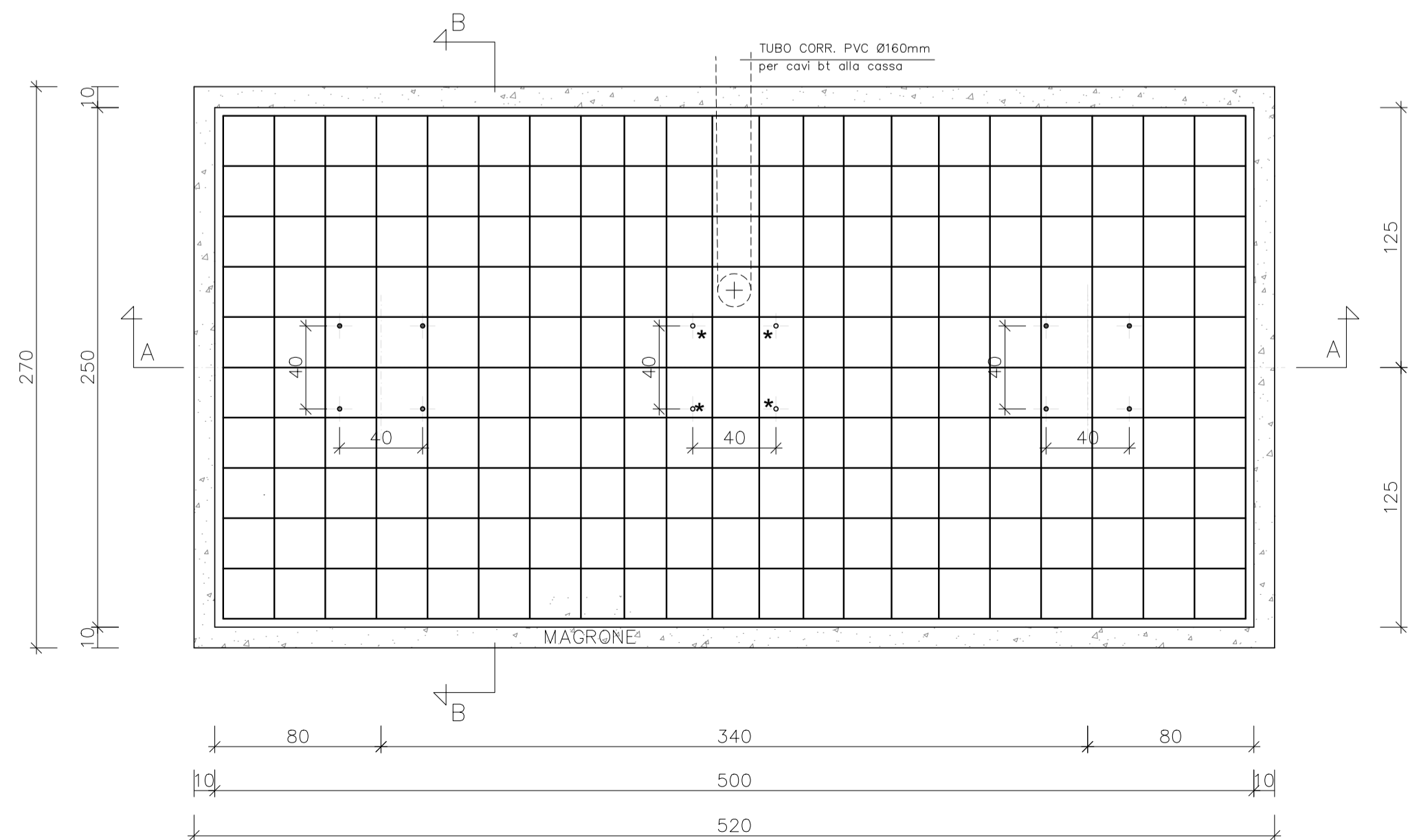


NOTE:  
\* ANCRAGGIO CASSA MANOIA  
IN ALTERNATIVA AI TIRAFONDI POSSONO  
ESSERE UTILIZZATI, PRIMA AUTORIZZAZIONE  
D.L. INGEGNERI TIPO CIVICO.  
- BARRA FLETTATA IN ACCIAIO Ø 20  
- GILDERIA IN ACCIAIO  
- Misure espresse in centimetri

SEZ B-B  
scala 1:25  
ARMATURA



PIANTA ARMATURA  
scala 1:25



ARMATURA						
Pos.	Ø	Nr.	Lungh. (m)	Lungh. tot (m)	Peso (kg/m)	Peso (kg)
1	12	22	5,52	121,44	0,888	107,84
2	12	44	2,96	130,24	0,888	115,65
Spilli	8	130	0,70	91,00	0,394	35,85
					TOT (kg)	259,35

CLS		
Classe	Vol. (m³)	Peso (kg)
C25/30	5,00	12000,00
C12/15	0,19	453,60
TOT		12453,60

ELENCO MATERIALI FONDAZIONI ENTI DI PIAZZALE

CLCESTRUZZI

CLS FONDAZIONE:  
- Classe di resistenza C25/30 (Rck 30 N/mm²)  
- Classe di esposizione = XC2  
- Consistenza = S3

CLS MAGRO:  
- Tipo I  
- Classe di resistenza C12/15

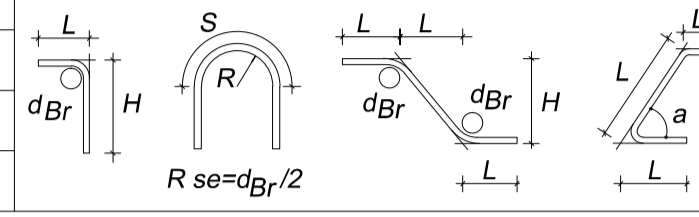
ACCIAIO PER C.A.

- B450C (controllato in stabilimento) - fyk ≥ 450 N/mm²

Legenda misure:

Diametro piegature d<sub>Br</sub>:

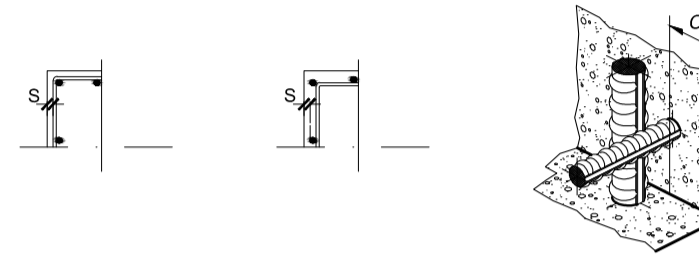
ØBarra < Ø12 d<sub>Br</sub> = 4Ø  
ØBarra < Ø25 d<sub>Br</sub> = 8Ø  
ØBarra < Ø16 d<sub>Br</sub> = 5Ø  
ØBarra < Ø40 d<sub>Br</sub> = 10Ø



LUNGHEZZA DI SOVRAPPOSIZIONE:  
- ≥ 40Ø (salvo diversamente specificato)  
- 2 maglie (per rete e.s.)

COPRIFERRO NETTO

STRUTTURE A CONTATTO CON IL TERRENO s = 40 mm



CONVENZIONI

LA LUNGHEZZA DELLE PARTI DI BARRE (ESPRESSA IN cm) E " FUORI TUTTO " (NORME ISO/DIN 4066)

NOTE E PRESCRIZIONI GENERALI

- verificare la dimensione e la posizione dei vari elementi sulle strutture in base alle indicazioni degli elaborati architettonici e impiantistici.
- le quote altimetriche sono espresse in cm.
- per le fondazioni prevedere un getto di pulizia (magrone) di almeno 100 mm.
- sovrapporre le barre di armatura per almeno 40 diametri, se non diversamente specificato.
- l'appaltatore ha l'obbligo di controllare prima dell'esecuzione dell'opera tutte le quote e le misure indicate in questo disegno.
- eventuali "difformità" dovranno essere segnalate al direttore lavori.
- la superficie dei ferri, come rilevata in sito prima della posa in opera, dovrà essere esente da depositi di ruggine e sostanze oleose.

COMMITTENTE:



DIREZIONE LAVORI:



APPALTATORE:



SOCI:



PROGETTAZIONE:  
MANDATARIA:



MANDANTI:



PROGETTO ESECUTIVO

ITINERARIO NAPOLI - BARI  
RADDOPPIO TRATTA APICE - ORSARA  
I LOTTO FUNZIONALE APICE - HIRPINIA  
SE00 - SOTTOSTAZIONI ELETTRICHE

SE02 - SSE HIRPINIA  
PIAZZALE SSE IMPIANTI  
Fondazione per Sezionatore Tripolare AT lame affiancate (sezionatore orizzontale)

APPALTATORE	DIRETTORE DELLA PROGETTAZIONE	PROGETTISTA
Consorzio HIRPINIA AV Il Direttore Tecnico Ing. Vincenzo Moriello 21/02/2020	Il Responsabile integrazione fra le varie prestazioni specialistiche Ing. G. Cassani	 Ing. R. Zanon

COMMESSA	LOTTO	FASE	ENTE	TIPO DOC.	OPERA/DISCIPLINA	PROGR.	REV.	SCALA:
IF28	01	E	ZZ	DC	SE0200	004	A	1:25

Rev.	Descrizione	Redatto	Data	Verificato	Data	Approvato	Data	Autorizzato Data
A	Emissione per consegna	G. Pellegrini	21/02/2020	L. Ongaro	21/02/2020	T. Finocchietti	21/02/2020	Ing. R. Zanon