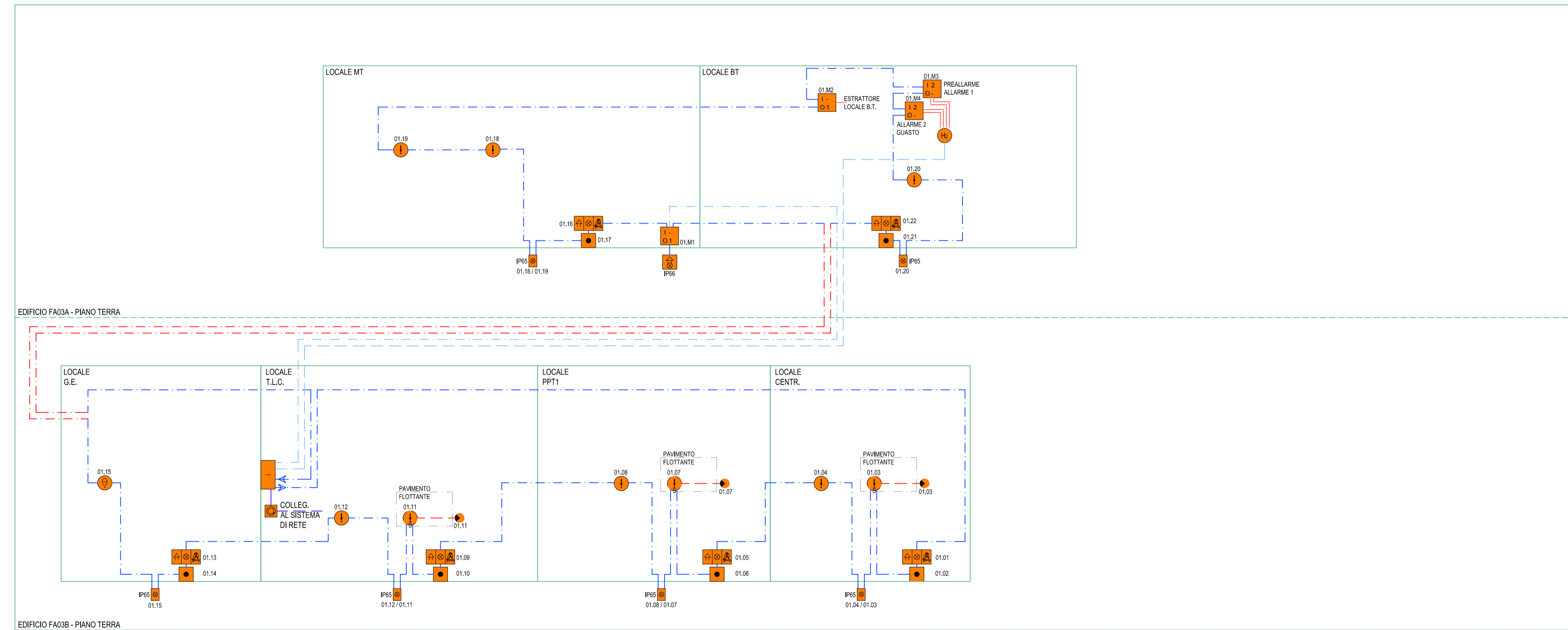
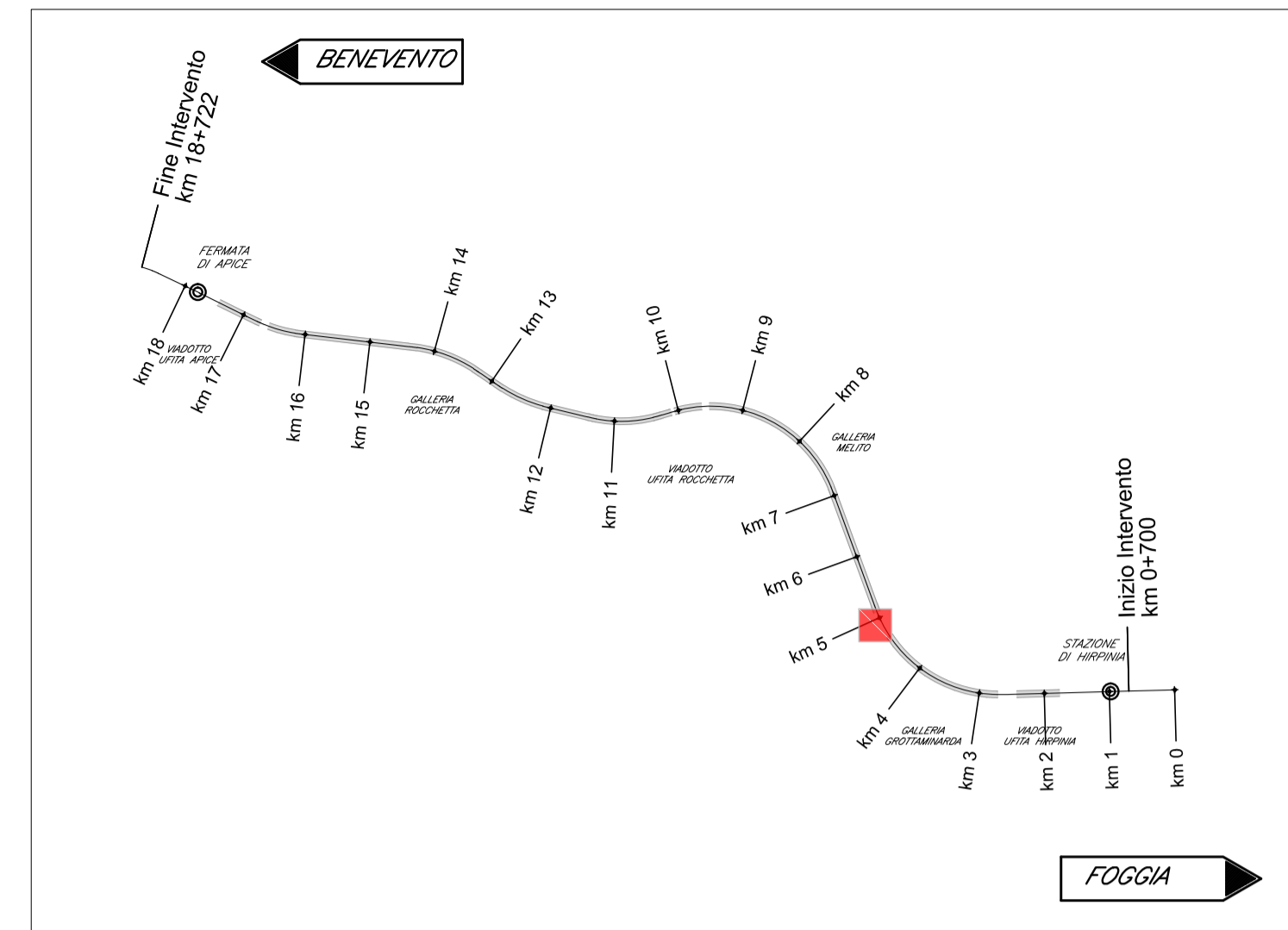


LEGENDA APPARECCHIATURE RILEVAZIONE INCENDI	
	CAVO FG4OHM1 100/100V UNI9795 2x1 mmq - GUAINA COLORE ROSSO
	CAVO FG4OHM1 100/100V UNI9795 2x0,5 mmq - GUAINA COLORE ROSSO
	CAVO FG4OHM1 100/100V UNI9795 2x1 mmq PER POSA FISSA ALL'ESTERNO - GUAINA COLORE ROSSO
	CAVO FG16OR16 0,6/1 kV 2x1,5 mmq - ALIM. 24 V SENSORI
	CAVO FTG18(O)M16 0,6/1 kV 2x2,5 mmq - ALIM. 24 V SIRENA ESTERNA
	CAVO UTP CAT. 6
	CENTRALINA RILEVAZIONE FUMO/INCENDIO
	COMUNICATORE IP/3G (CONFORME EN 54.21)
	CASSETTA SECONDARIA DI DERIVAZIONE, IN TECNOPOLIMERO, COMPLETA DI COPERCHIO, A VISTA, IP44, INSTALLATA A PARETE/SOFFITTO - DIM.: 100x100x50 mm
	SENSORE RILEVAZIONE FUMO IN AMBIENTE
	SENSORE RILEVAZIONE FUMO IN CONTROSOFFITTO/SOTTOPAVIMENTO (CS)
	SENSORE RILEVAZIONE OSSIGENO - ALIM. 24 V
	SENSORE RILEVAZIONE IDROGENO - ALIM. 24 V
	SENSORE RILEVAZIONE CALORE TERMOVELOCIMETRICO
	SIRENA ALLARME INCENDIO CON AVVISATORE OTTICO, CON GRADO DI PROTEZIONE IP=55
	TARGA OTTICO-ACUSTICA CON SCRITTA "ALLARME INCENDIO"
	PULSANTE MANUALE ALLARME INCENDIO
	RIPETITORE OTTICO - MONTATO A VISTA
	SEGNALATORE OTTICO ALIMENTATO DA LOOP COMPLETO DI SUPPORTO - IP65
	MODULO INPUT/OUTPUT IMPIANTO RILEVAZIONE INCENDI (n.n. NUMERO DI INGRESSI E n.n. NUMERO DI USCITE)



COMMITTENTE:

DIREZIONE LAVORI:

APPALTATORE: CONSORZIO: SOCI:

PROGETTAZIONE: MANDATARIA: MANDANTI:

**PROGETTO ESECUTIVO**

**ITINERARIO NAPOLI - BARI RADDOPPIO TRATTA APICE - ORSARA I LOTTO FUNZIONALE APICE - HIRPINIA**

IMPIANTI INDUSTRIALI

IM03 - FABBRICATI - FA03

RILEVAZIONI FUMI / INCENDI

Schema a blocchi funzionale

APPALTATORE Consorzio HIRPINIA AV Il Direttore Tecnico Ing. Vincenzo Masiello 21/02/2020	DIRETTORE DELLA PROGETTAZIONE Il Responsabile integrazione fra le varie prestazioni specialistiche Ing. G. Cassani	PROGETTISTA  Ing. Paola Erba
--	--	------------------------------------

COMMESSA	LOTTO	FASE	ENTE	TIPO DOC.	OPERA/DISCIPLINA	PROGR.	REV.	SCALA:
IF28	01	E	ZZ	DX	A10303	001	A	-

Rev.	Descrizione	Redatto	Data	Verificato	Data	Approvato	Data	Autorizzato Data
A	Emissione per consegna	F. Fanlino	21/02/2020	P. Perrotta	21/02/2020	M. Verraleone	21/02/2020	Ing. Paola Erba

File: IF2801EZZDXA10303001A.dwg n.Elabor.: 0