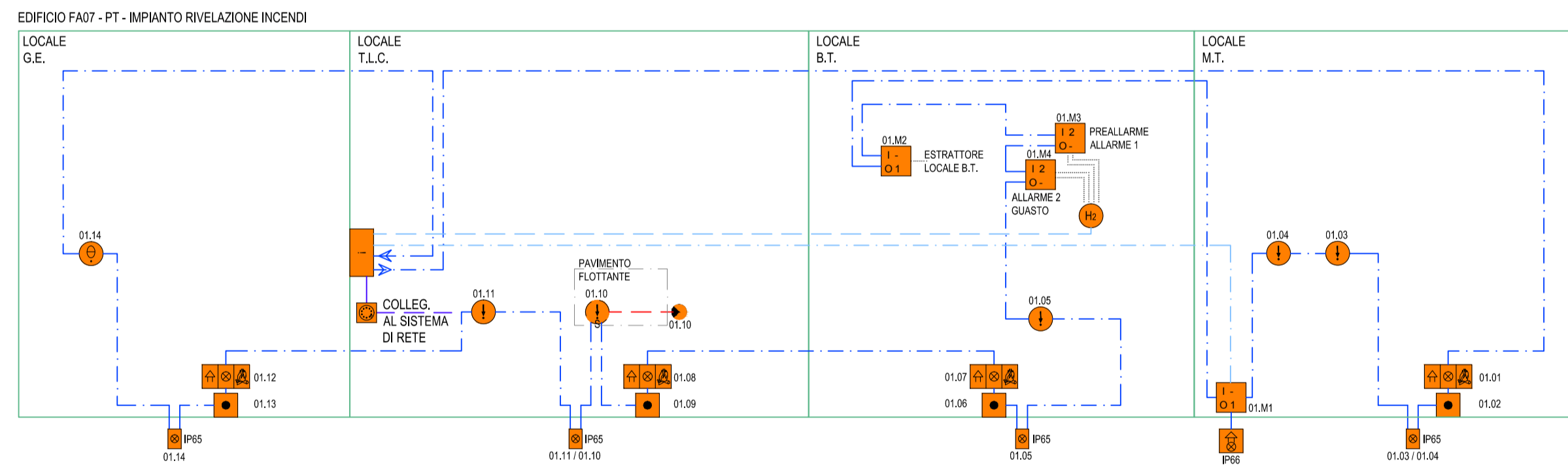
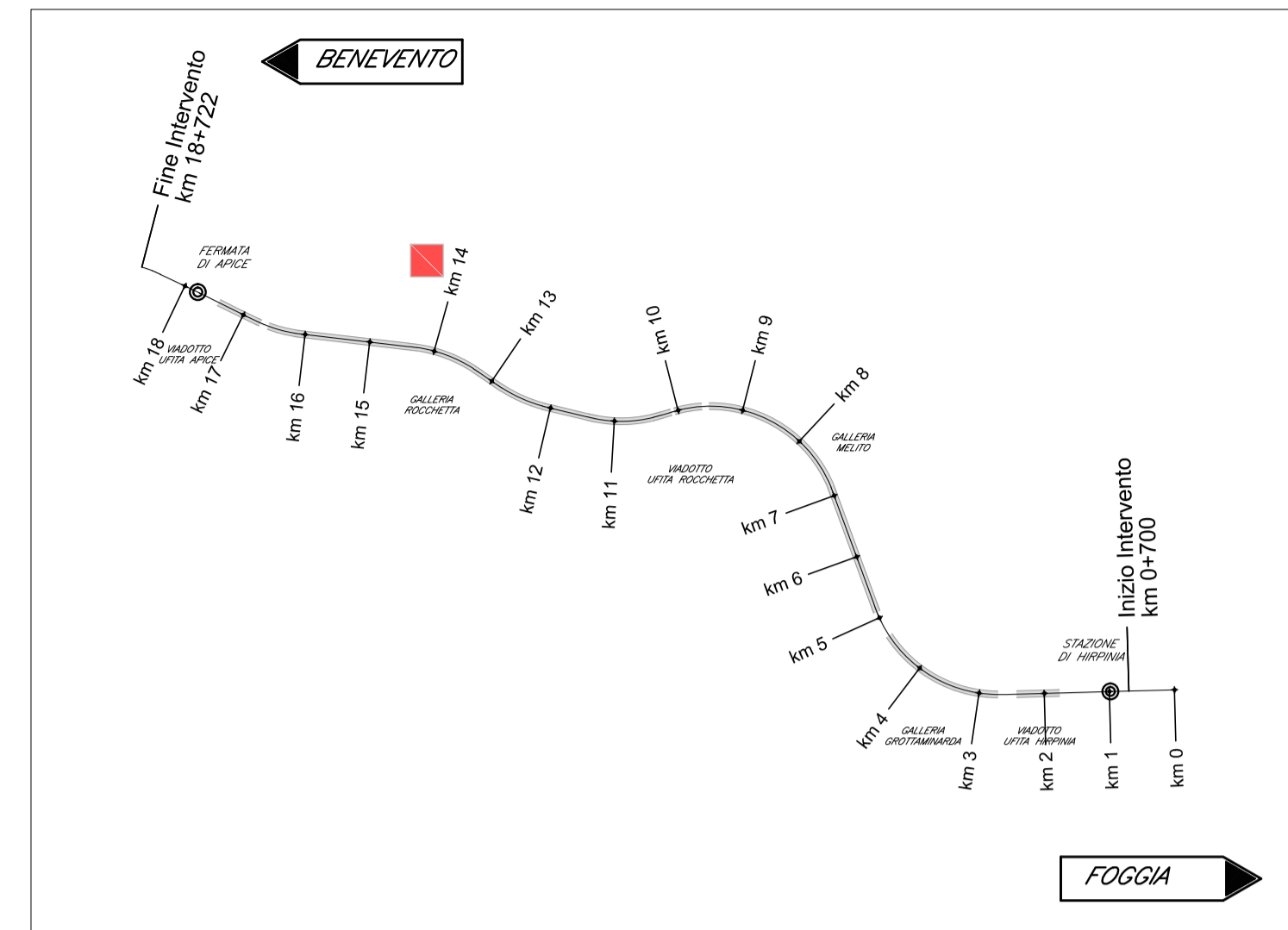


LEGENDA APPARECCHIATURE RILEVAZIONE INCENDI	
	CAVO FG4OHM1 100/100V UNI9795 2x1 mmq - GUAINA COLORE ROSSO
	CAVO FG4OHM1 100/100V UNI9795 2x0,5 mmq - GUAINA COLORE ROSSO
	CAVO FG4OHM1 100/100V UNI9795 2x1 mmq PER POSA FISSA ALL'ESTERNO - GUAINA COLORE ROSSO
	CAVO FG16OR16 0,6/1 kV 2x1,5 mmq - ALIM. 24 V SENSORI
	CAVO FTG18(O)M16 0,6/1 kV 2x2,5 mmq - ALIM. 24 V SIRENA ESTERNA
	CAVO UTP CAT. 6
	CENTRALINA RILEVAZIONE FUMO/INCENDIO
	COMUNICATORE IP/3G (CONFORME EN 54.21)
	CASSETTA SECONDARIA DI DERIVAZIONE, IN TECNOPOLIMERO, COMPLETA DI COPERCCHIO, A VISTA, IP44, INSTALLATA A PARETE/SOFFITTO - DIM. 100x100x50 mm
	SENSORE RILEVAZIONE FUMO IN AMBIENTE
	SENSORE RILEVAZIONE FUMO IN CONTROSOFFITTO/SOTTOPAVIMENTO (C/S)
	SENSORE RILEVAZIONE OSSIGENO - ALIM. 24 V
	SENSORE RILEVAZIONE IDROGENO - ALIM. 24 V
	SENSORE RILEVAZIONE CALORE TERMOVELOCIMETRICO
	SIRENA ALLARME INCENDIO CON AVVISATORE OTTICO, CON GRADO DI PROTEZIONE IP:55
	TARGA OTTICO-ACUSTICA CON SCRITTA "ALLARME INCENDIO"
	PULSANTE MANUALE ALLARME INCENDIO
	RIPETITORE OTTICO - MONTATO A VISTA
	SEGNALATORE OTTICO ALIMENTATO DA LOOP COMPLETO DI SUPPORTO - IP65
	MODULO INPUT/OUTPUT IMPIANTO RILEVAZIONE INCENDI (m NUMERO DI INGRESSI E m NUMERO DI USCITE)



EDIFICIO FA07 - PIANO TERRA

COMMITTENTE:  
**RFI**  
 RETE FERROVIARIA ITALIANA  
 GRUPPO FERROVIE DELLO STATO ITALIANE

DIREZIONE LAVORI:  
**ITALFERR**  
 GRUPPO FERROVIE DELLO STATO ITALIANE

APPALTATORE:  
 CONSORZIO:  
**HirpiniaAV**

SOCI:  
**salini impregilo** **ASTALDI**

PROGETTAZIONE:  
 MANDATARIA:  
**ROKSOUL** s.p.a.

MANDANTI:  
**NETENGINEERING** **Alpina** S.p.A.

**PROGETTO ESECUTIVO**

**ITINERARIO NAPOLI - BARI**  
**RADDOPPIO TRATTA APICE - ORSARA**  
**I LOTTO FUNZIONALE APICE - HIRPINIA**  
 IMPIANTI INDUSTRIALI  
 IM07 - FABBRICATI - FA07  
 RILEVAZIONI FUMI / INCENDI  
 Schema a blocchi funzionale

APPALTATORE Consorzio HIRPINIA AV Il Direttore Tecnico Ing. Vincenzo Masiello 21/02/2020	DIRETTORE DELLA PROGETTAZIONE Il Responsabile integrazione fra le varie prestazioni specialistiche Ing. G. Cassani	PROGETTISTA <b>Alpina</b> S.p.A. Ing. Paola Erba
--	--	--

COMMESSA	LOTTO	FASE	ENTE	TIPO DOC.	OPERA/DISCIPLINA	PROGR.	REV.	SCALA:
IF28	01	E	ZZ	DX	A10705	001	A	-

Rev.	Descrizione	Redatto	Data	Verificato	Data	Approvato	Data	Autorizzato Data
A	Emissione per consegna	F. Fanfani	21/02/2020	P. Perrotta	21/02/2020	M. Verialeone	21/02/2020	Ing. Paola Erba
								21/02/2020