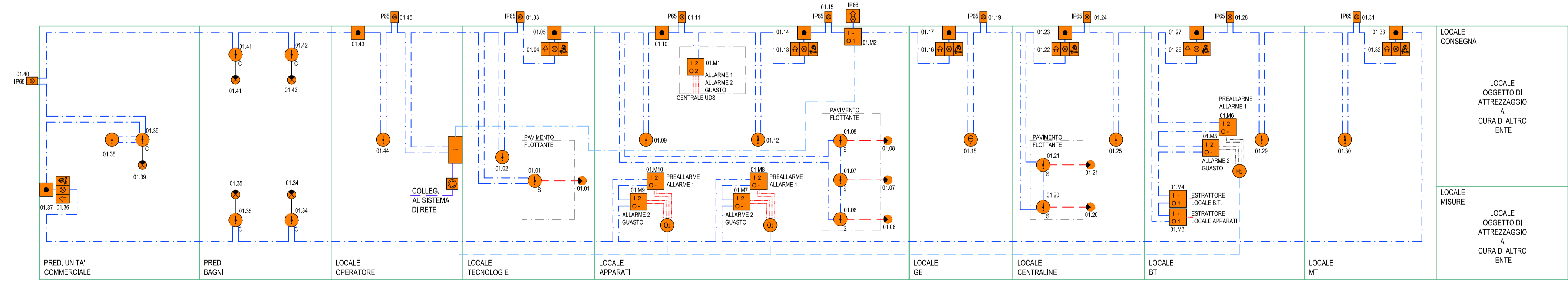
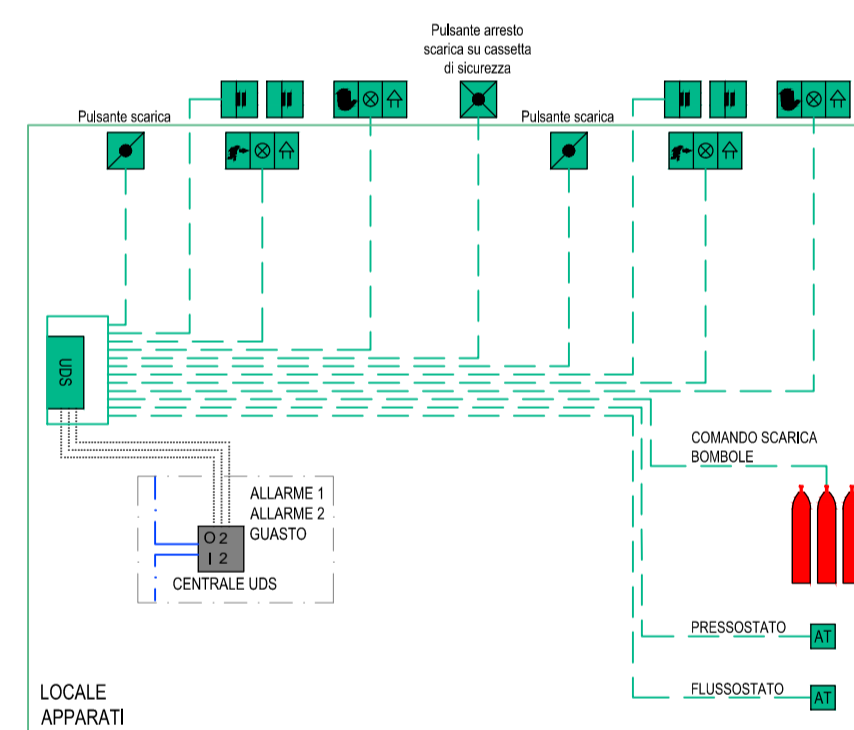
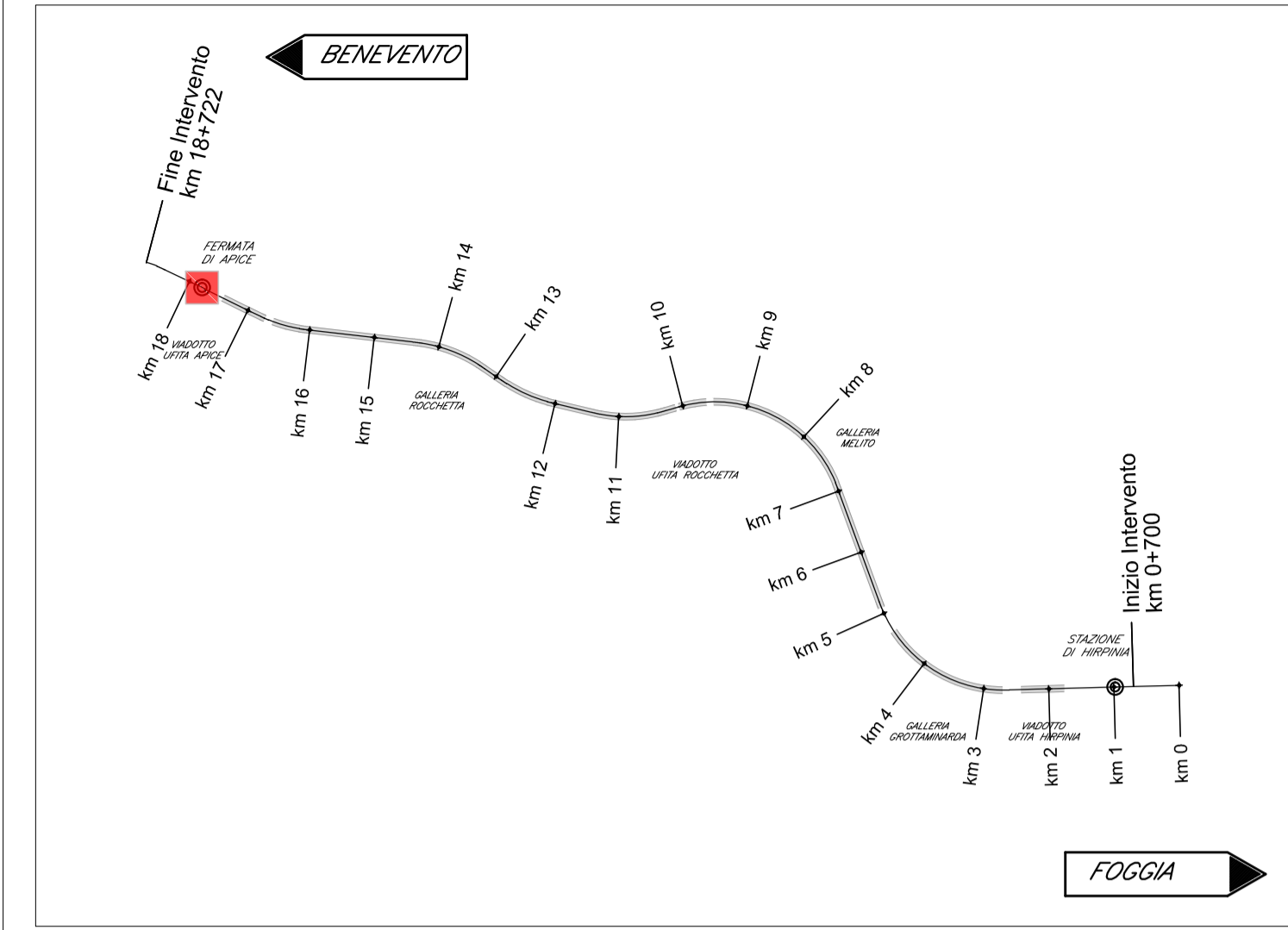


LEGENDA APPARECCHIATURE SPEGNIMENTO A GAS	
	CAVO FG40HM1 100/100V UNI9795 2x1 mmq - GUAINA COLORE ROSSO
	UNITA' DI SPEGNIMENTO INCENDIO
	TARGA OTTICO-ACUSTICA CON SCRITTA "EVACUARE IL LOCALE"
	TARGA OTTICO-ACUSTICA CON SCRITTA "VIETATO ENTRARE SPEGNIMENTO IN CORSO"
	PULSANTE DI SCARICA MANUALE
	PULSANTE DI ARRESTO SCARICA INSTALLATO SU CASSETTA DI SICUREZZA METALLICA DOTATA DI CHIAVE CON VETRO A ROMPERE
	CONTATTO MAGNETICO
	ALIMENTAZIONE A VISTA/INCASSO DI SENSORE DI STATO (TERMOSTATO, UMIDOSTATO, PRESSOSTATO, FLUSSOSTATO ECC.)

LEGENDA APPARECCHIATURE RIVELAZIONE INCENDI	
	CAVO FG40HM1 100/100V UNI9795 2x1 mmq - GUAINA COLORE ROSSO
	CAVO FG40HM1 100/100V UNI9795 2x0.5 mmq - GUAINA COLORE ROSSO
	CAVO FG40HM1 100/100V UNI9795 2x1 mmq PER POSA FISSA ALL'ESTERNO - GUAINA COLORE ROSSO
	CAVO FG16OR16 0,6/1KV 2x1,5 mmq - ALIM. 24V SENSORI
	CAVO FTG18(O)M16 0,6/1KV 2x2,5 mmq - ALIM. 24V SIRENA ESTERNA
	CAVO UTP CAT. 6
	CENTRALINA RIVELAZIONE FUMO/INCENDIO
	COMUNICATORE IP/3G (CONFORME EN 54.21)
	CASSETTA SECONDARIA DI DERIVAZIONE, IN TECNOPOLIMERO, COMPLETA DI COPERCHIO, A VISTA, IP44, INSTALLATA A PARETE/SOFFITTO - DIM.: 100x100x50 mm
	SENSORE RIVELAZIONE FUMO IN AMBIENTE
	SENSORE RIVELAZIONE FUMO IN CONTROSOFFITTO/SOTTOPAVIMENTO (C/S)
	SENSORE RIVELAZIONE OSSIGENO - ALIM. 24V
	SENSORE RIVELAZIONE IDROGENO - ALIM. 24V
	SENSORE RIVELAZIONE CALORE TERMOVELOCIMETRICO
	SIRENA ALLARME INCENDIO CON AVVISATORE OTTICO, CON GRADO DI PROTEZIONE IP:55
	TARGA OTTICO-ACUSTICA CON SCRITTA "ALLARME INCENDIO"
	PULSANTE MANUALE ALLARME INCENDIO
	RIPETITORE OTTICO - MONTATO A VISTA
	RIPETITORE OTTICO - MONTATO AD INCASSO
	SEGNALATORE OTTICO ALIMENTATO DA LOOP COMPLETO DI SUPPORTO - IP65
	MODULO INPUT/OUTPUT IMPIANTO RIVELAZIONE INCENDI (n NUMERO DI INGRESSI E n NUMERO DI USCITE)



EDIFICIO FV02 - PIANO TERRA

COMMITTENTE:

DIREZIONE LAVORI:

APPALTATORE: CONSORZIO:

PROGETTARIA: MANDANT:

SOCI:

ALPINA SpA

PROGETTO ESECUTIVO

ITINERARIO NAPOLI - BARI
RADDOPPIO TRATTA APICE - ORSARA
I LOTTO FUNZIONALE APICE - HIRPINIA

IMPIANTI INDUSTRIALI

IM11 - FV02 - FERMATA DI APICE
 RILEVAZIONI FUMI / INCENDI
 Schema a blocchi funzionale

APPALTATORE	DIRETTORE DELLA PROGETTAZIONE	PROGETTISTA
Consorzio HIRPINIA AV Il Direttore Tecnico Ing. Vincenzo Moriello 10/06/2020	Il Responsabile integrazione fra le varie prestazioni specialistiche Ing. G. Cassani	 Ing. Paola Erba

COMMESSA	LOTTO	FASE	ENTE	TIPO DOC.	OPERA/DISCIPLINA	PROGR.	REV.	SCALA:												
I	F	2	B	01	E	Z	Z	D	X	A	1	2	0	0	5	0	0	1	B	-

Rev.	Descrizione	Redatto	Data	Verificato	Data	Approvato	Data	Autorizzato Data
A	Emissione per consegna	F. Fantinato	21/02/2020	P. Perrotta	21/02/2020	M. Vernaleone	21/02/2020	Ing. Paola Erba
B	Emissione per struttura	F. Fantinato	10/06/2020	P. Perrotta	10/06/2020	M. Vernaleone	10/06/2020	