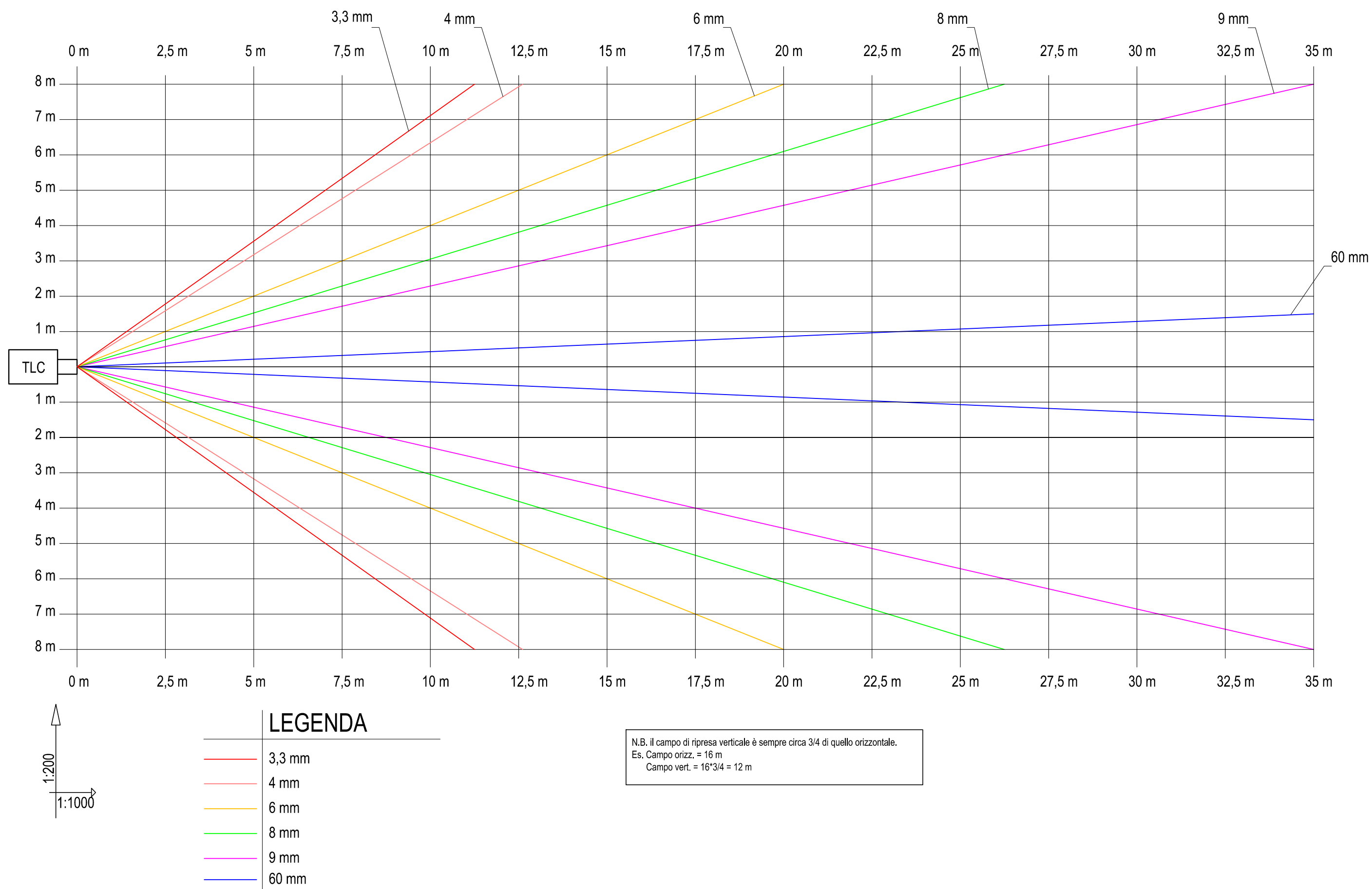
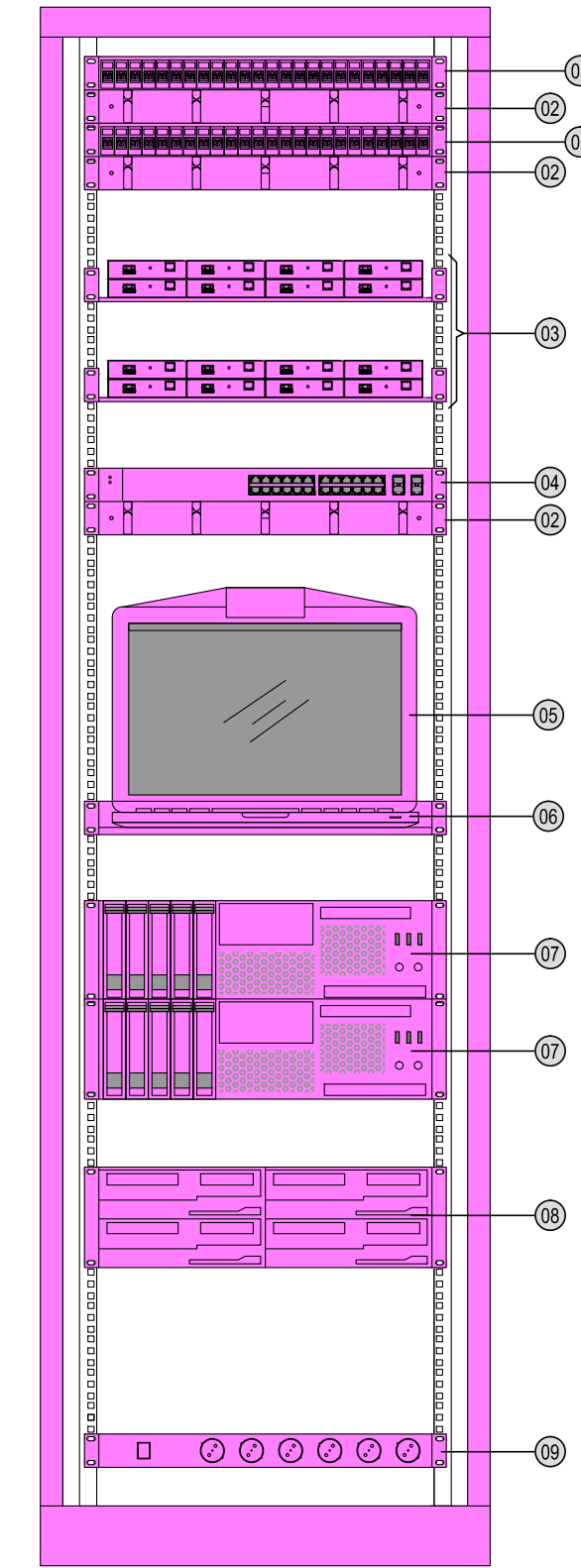


RAPPRESENTAZIONE AREA INQUADRATA  
DA VARIE LENTI DI TELECAMERA



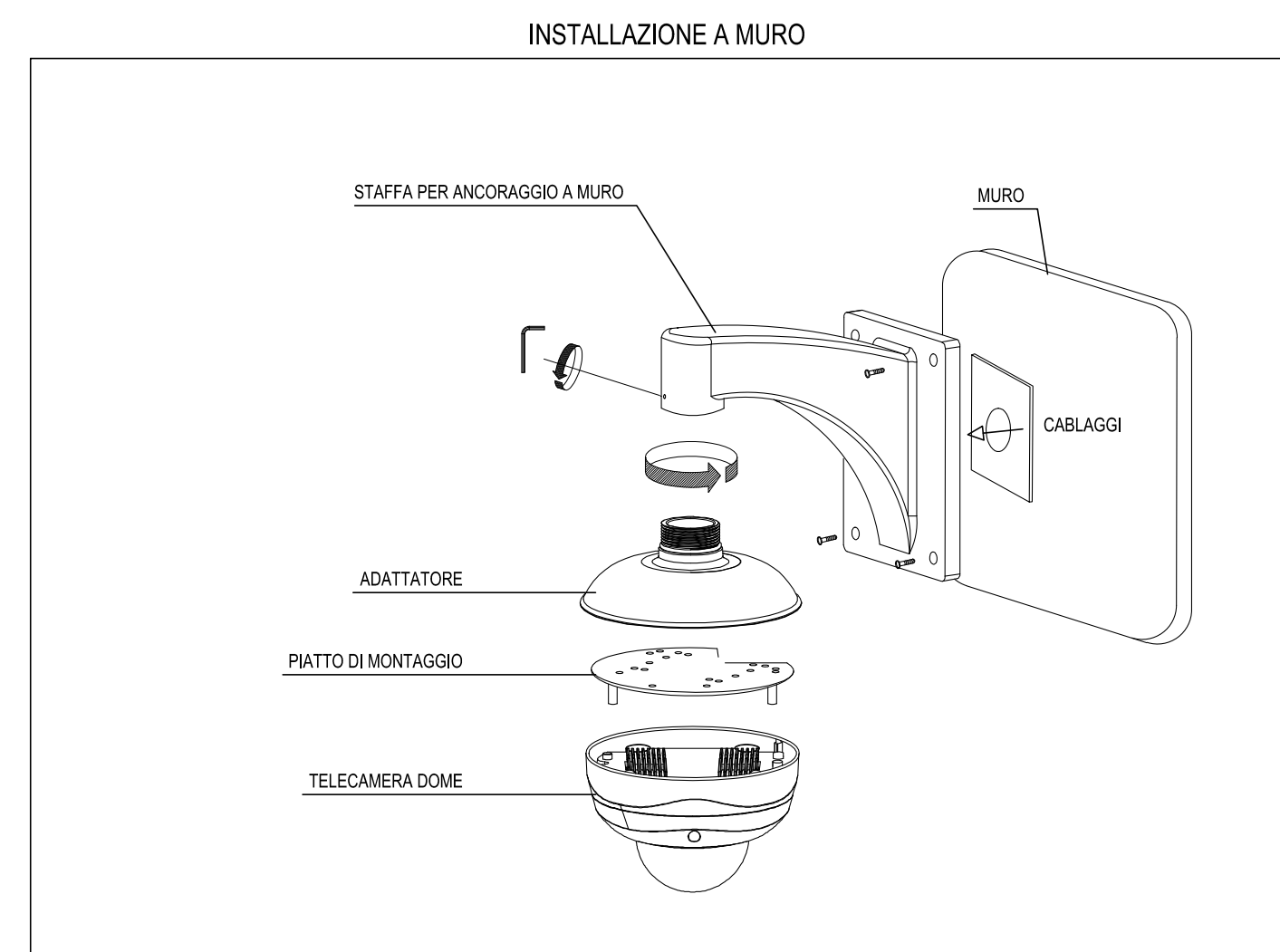
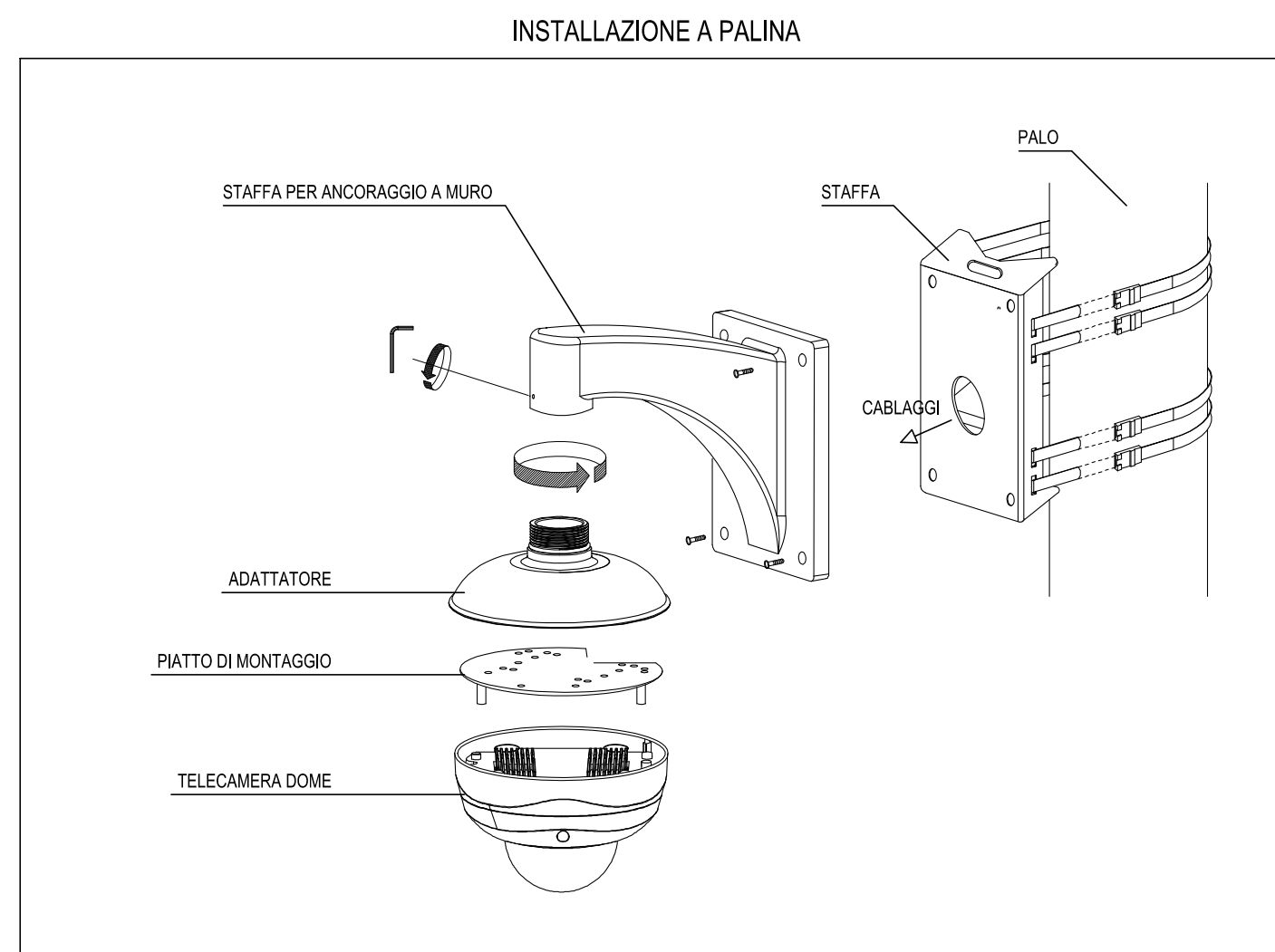
ARMADIO TVCC



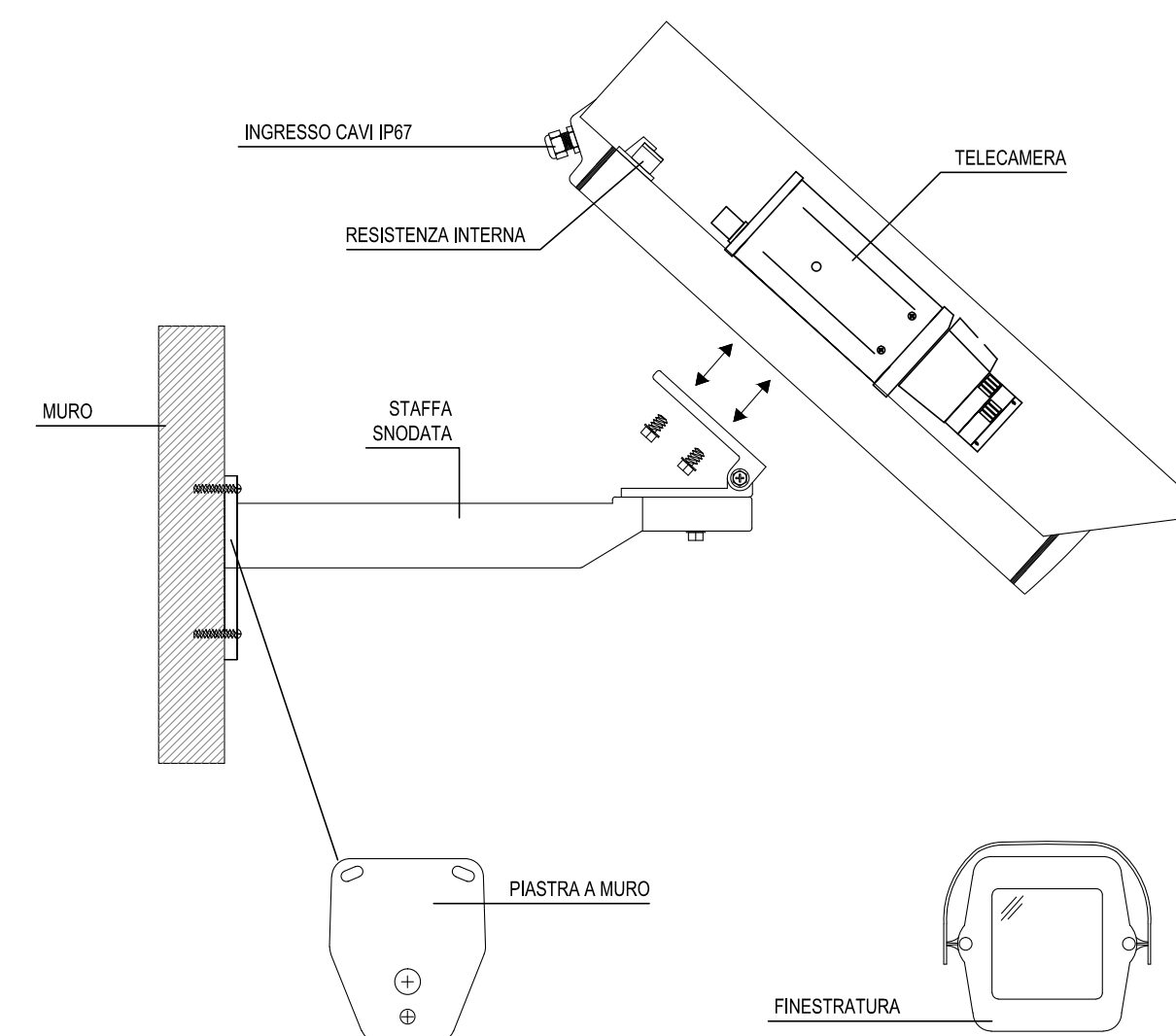
LEGENDA APPARECCHIATURE

01	PATCH PANEL CONNESSIONE 48 F.O. MULTIMODALI
02	PANNELLO PASSA CAVI
03	N°16 CONVERTITORI ELETTRICO / OTTICO
04	SWITCH GIGA ETHERNET (N°24 PORTE 10/100/1000 TX E N°4 PORTE PER SFP 10/100/1000 FX)
05	MONITOR LED 17"
06	TASTIERA PER GESTIONE TVCC
07	SERVER TVCC
08	NAS TVCC (NETWORK ATTACHED STORAGE)
09	PANNELLO DI ALIMENTAZIONE CON 6 PRESE UNEL-P30

PARTICOLARI INSTALLAZIONE TIPO  
TELECAMERA DOME BRANDEGGIABILE DA ESTERNO



PARTICOLARE INSTALLAZIONE TIPO  
TELECAMERA FISSA IN CUSTODIA DA ESTERNO



COMMITTENTE:

DIREZIONE LAVORI:

APPALTATORE:  
CONSORZIO:

SOCI:

PROGETTAZIONE:  
MANDATARIA:

MANDANTI:

PROGETTO ESECUTIVO

ITINERARIO NAPOLI - BARI  
RADDOPPIO TRATTA APICE - ORSARA  
I LOTTO FUNZIONALE APICE - HIRPINIA  
IMPIANTI INDUSTRIALI  
IM10 - FV01 STAZIONE DI HIRPINIA  
VIDEO SORVEGLIANZA  
Tipologici di installazione e dati apparecchiature

APPALTATORE Consorzio HIRPINIA AV Il Direttore Tecnico Ing. Vincenzo Mottello 10/06/2020	DIRETTORE DELLA PROGETTAZIONE Il Responsabile integrazione fra le varie prestazioni specialistiche Ing. G. Cassani	PROGETTISTA <b>Alpina s.p.a.</b> Ing. Paola Erba
--	--	--

COMMESSA	LOTTO	FASE	ENTE	TIPO DOC.	OPERA/DISCIPLINA	PROGR.	REV.	SCALA:
IF28	01	E	ZZ	DX	AN1002	002	B	-

Rev.	Descrizione	Redatto	Data	Verificato	Data	Approvato	Data	Autorizzato Data
A	Emissione per consegna	F. Fantinato	21/02/2020	P. Perrotta	21/02/2020	M. Vernaleone	21/02/2020	Ing. Paola Erba
B	Emissione per istruttoria	F. Fantinato	10/06/2020	P. Perrotta	10/06/2020	M. Vernaleone	10/06/2020	