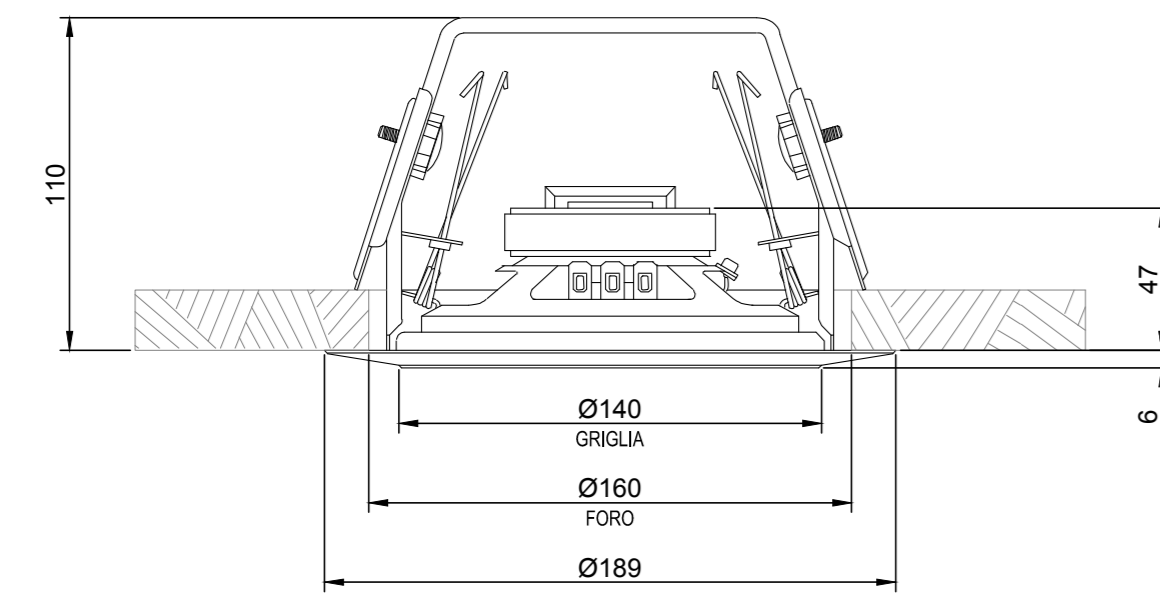
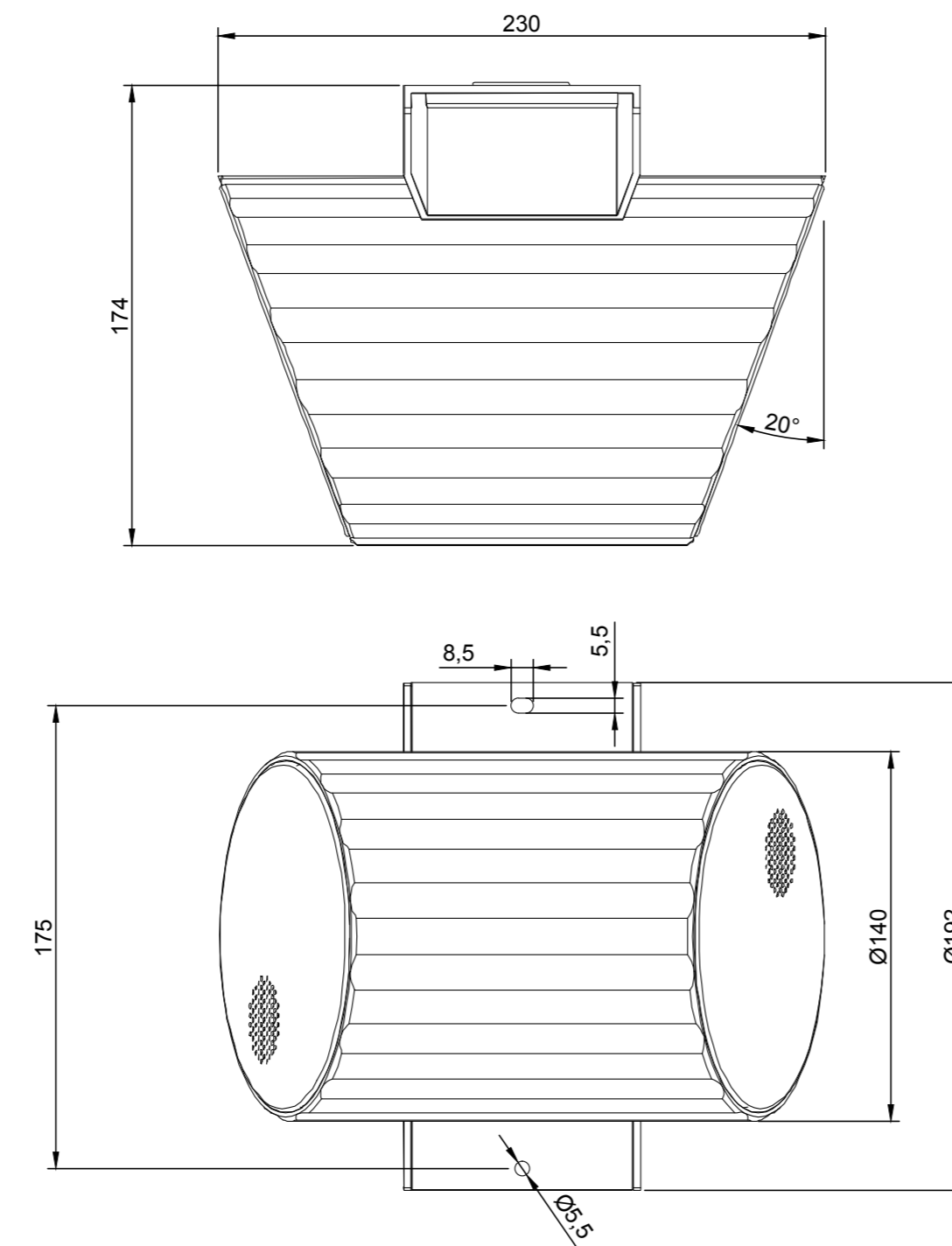


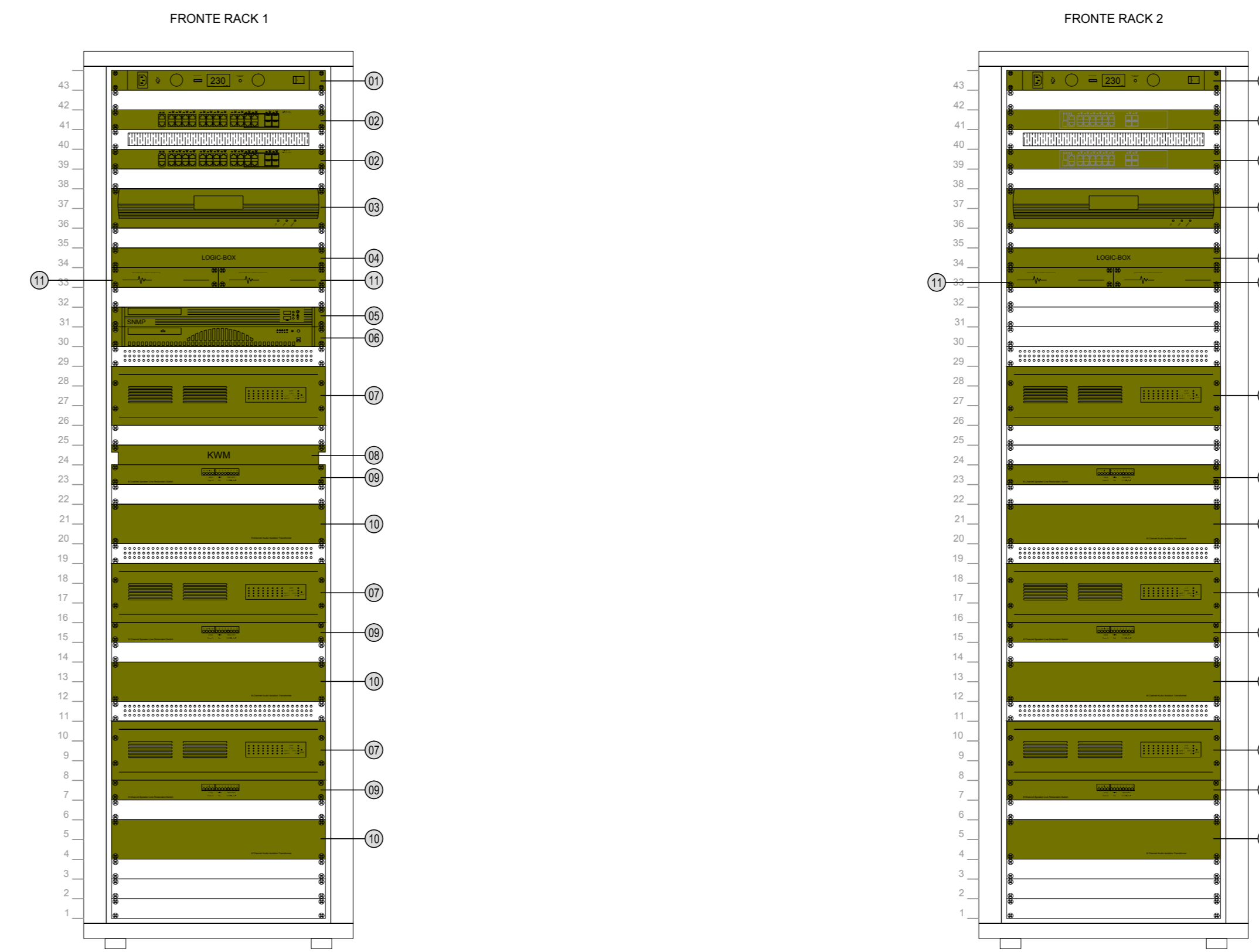
PARTICOLARE
DIFFUSORE SONORO TONDO DA SOFFITTO AD INCASSO



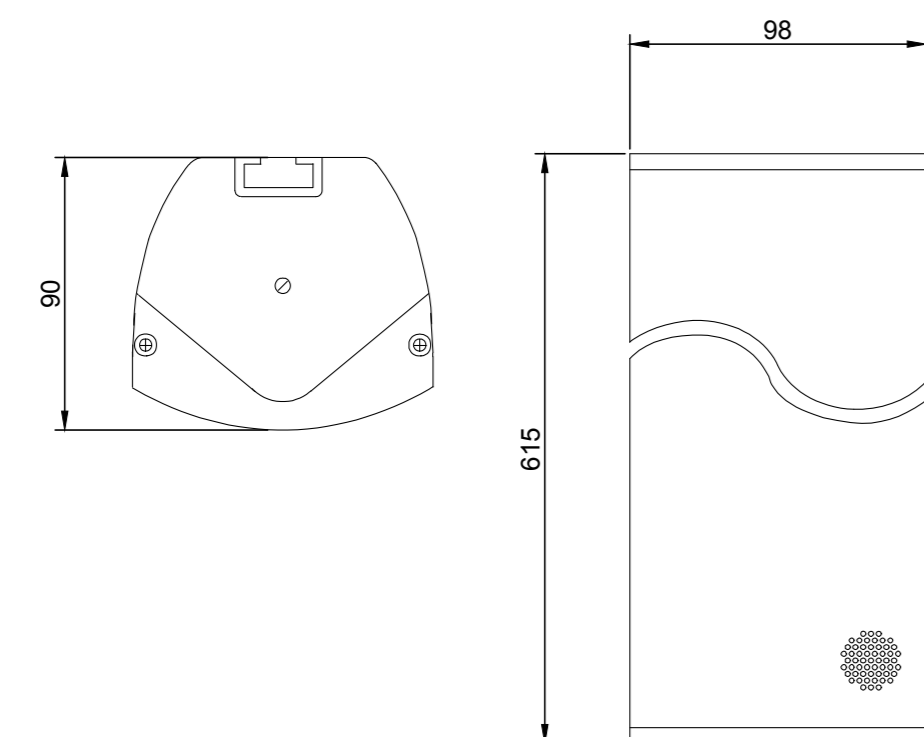
PARTICOLARE
PROIETTORE SONORO BIDIREZIONALE



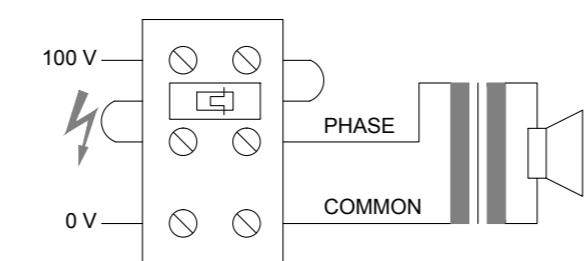
ARMADI APPARATI DIFFUSIONE SONORA



PARTICOLARE
DIFFUSORE SONORO RETTANGOLARE DA SOFFITTO



PARTICOLARE
MORSETTO DI SEZIONAMENTO

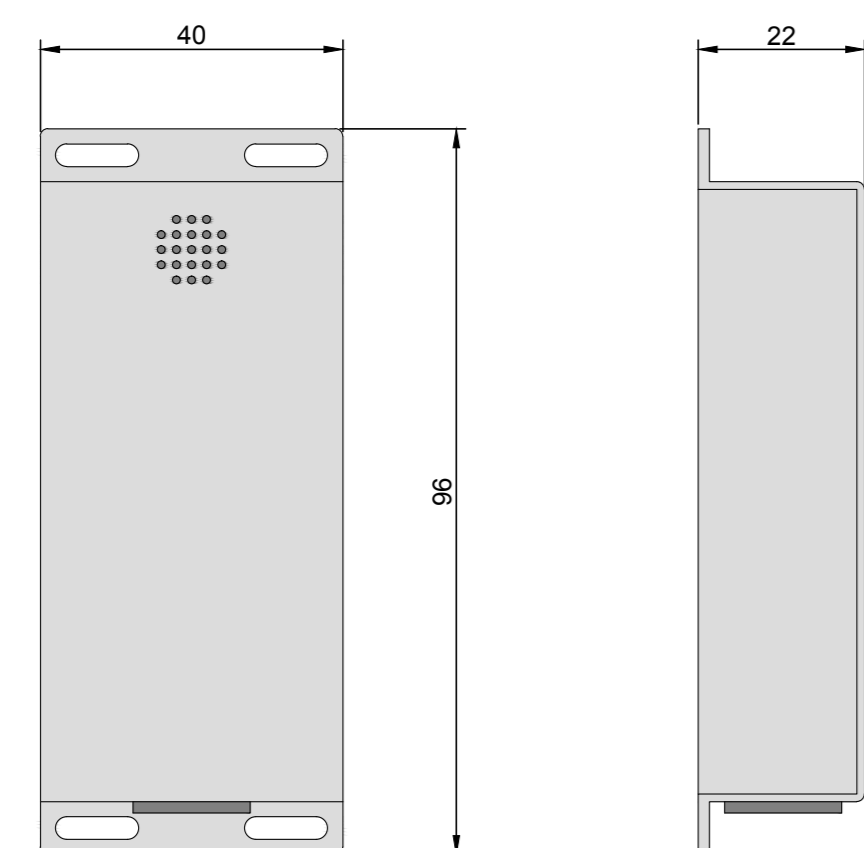


MORSETTO DI CERAMICA PER 3 CONDUTTORI COMPLETO DI TERMOFUSIBILE 14/150°C PER STACCARE UN ALTOPARLANTE DIFETTOSO IN CASO DI CORTOCIRCUITO (INCENDIO) MANTENENDO IN FUNZIONE UNA LINEA DI ALTOPARLANTI

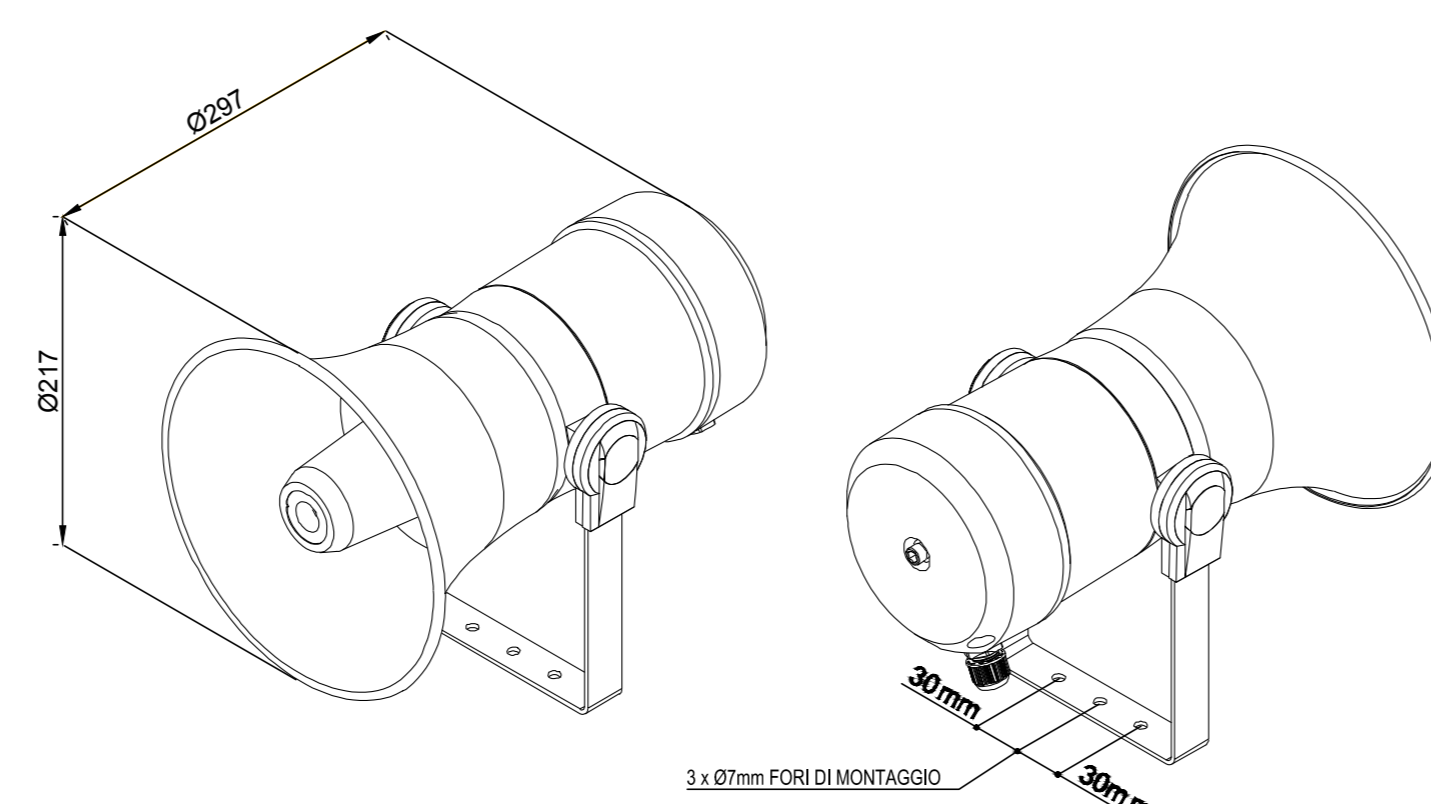
LEGENDA APPARECCHIATURE

①	DISTRIBUTORE ALIMENTAZIONI
②	SWITCH DIFFUSIONE SONORA
③	CENTRALE AUDIO
④	UNITA' GESTIONE LOGICHE I/O
⑤	SERVER SNMP
⑥	SERVER APPARATI AUDIO
⑦	AMPLIFICATORE MULTICANALE (600W)
⑧	UNITA' KVM
⑨	SCAMBIATORE AUTOMATICO AMPLIFICATORE
⑩	TRASFORMATORI DI ISOLAMENTO
⑪	ISOLATORI/CONVERTITORE DI LINEA

PARTICOLARE
SISTEMA MICROFONICO



PARTICOLARE
TROMBA DA ESTERNO



COMMITTENTE:
RFI
GRUPPO FERROVIE DELLO STATO ITALIANE

DIREZIONE LAVORI:
ITALFERR
GRUPPO FERROVIE DELLO STATO ITALIANE

APPALTATORE:
CONSORZIO:
HirpiniaAV

SOCI:
salini impregilo **ASTALDI**

PROGETTAZIONE:
MANDATARIA:
ROCKSOUL **NETENGINEERING** **Alpina s.p.a.**

PROGETTO ESECUTIVO
**ITINERARIO NAPOLI - BARI
RADDOPPIO TRATTA APICE - ORSARA
I LOTTO FUNZIONALE APICE - HIRPINIA
TELECOMUNICAZIONI
STAZIONE HIRPINIA**

Particolari Impianto Diffusione Sonora

APPALTATORE Conorzio HIRPINIA AV il Direttore Tecnico Ing. Vincenzo Morello 21/02/2020	DIRETTORE DELLA PROGETTAZIONE il Responsabile integrazione fra le varie prestazioni specialistiche Ing. G. Casareo	PROGETTISTA NETENGINEERING Ing. F. Rigoni
--	---	--

COMMESSA LOTTO FASE ENTE TIPO DOC. OPERA/DISCIPLINA PROGR. REV. SCALA:
I F 2 8 0 1 E Z Z D X D S 0 1 0 0 0 0 8 A 0

Rev.	Descrizione	Redatto	Data	Verificato	Data	Approvato	Data	Autorizzato Data
A	Emissione per consegna	C. Piccaro	21/02/2020	V. Corrali	21/02/2020	S. Eandi	21/02/2020	Ing. S. Eandi