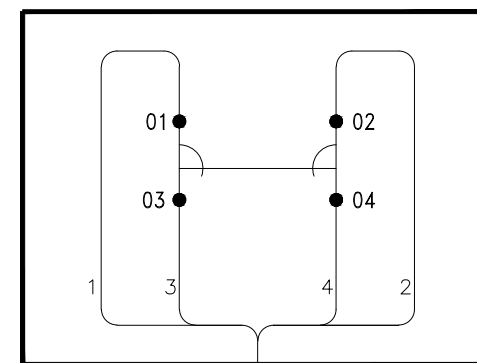


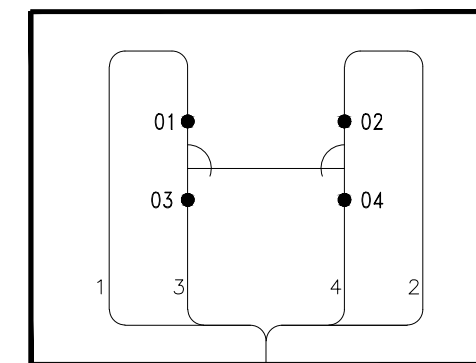
ALLACCIAMENTO TRASMETTICHIAVE FERMADEVIATOIO 103



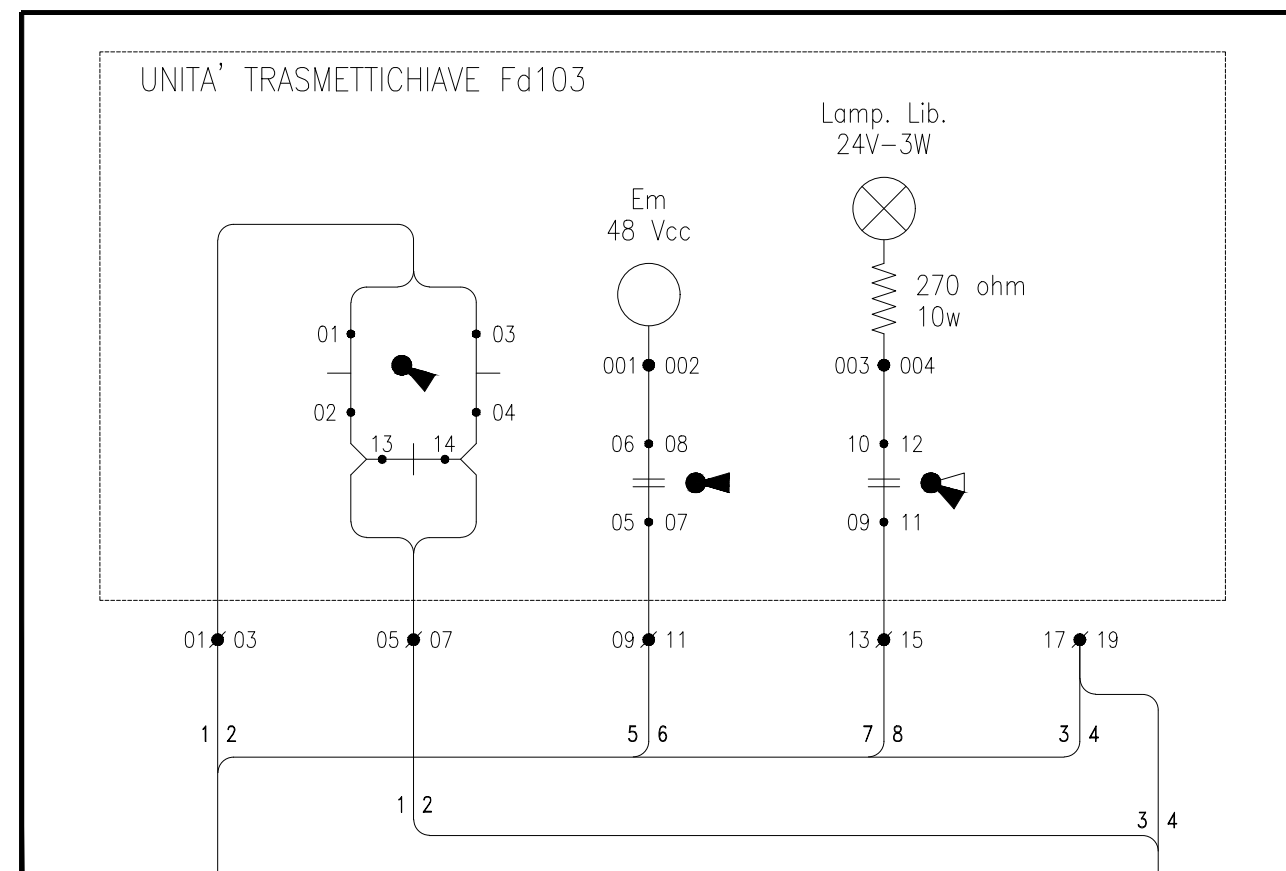
Ceff. Fd103a



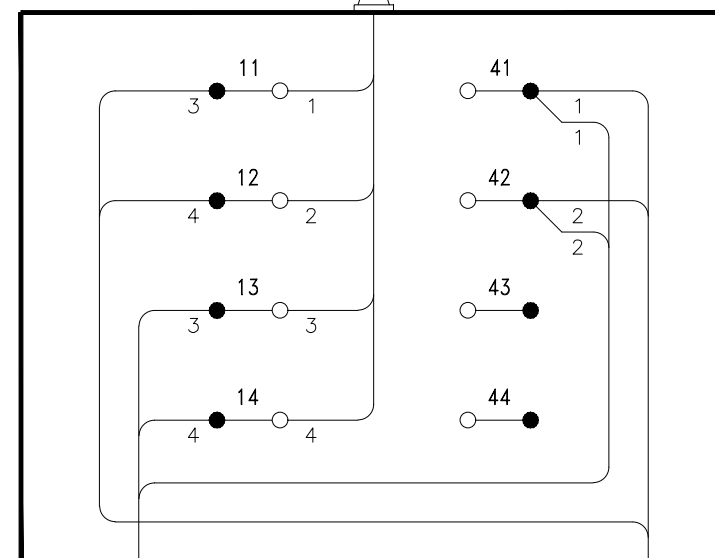
Ceff. Fd103b



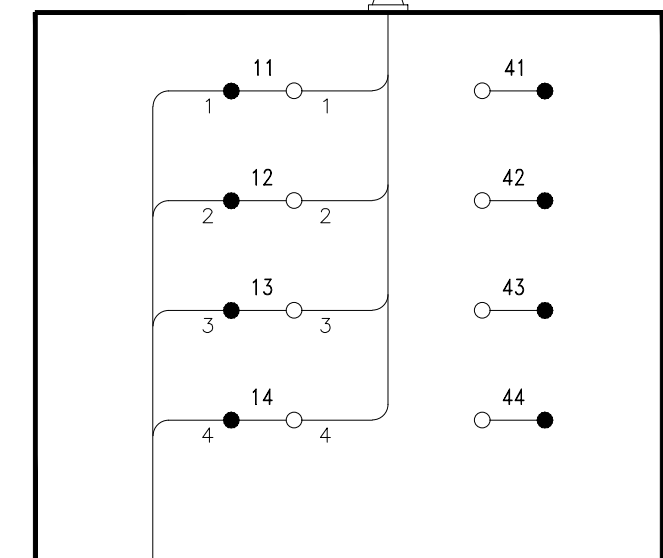
CASSA STAGNA PER TRASMETTICHIAVE



C.T. Fd103a



C.T. Fd103b



SALA RELE'  
Arm. 01 Mors. 36

Vedi tav. IF2801EZZDXIS0100004.A

COMMITTENTE:



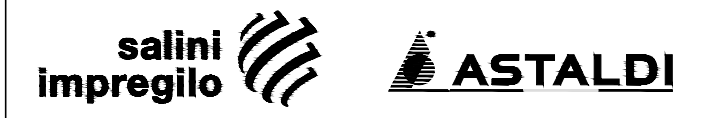
DIREZIONE LAVORI:



APPALTATORE:  
CONSORZIO:



SOCI:



PROGETTAZIONE:  
MANDATARIA:



MANDANTI:



PROGETTO ESECUTIVO

ITINERARIO NAPOLI - BARI  
RADDOPPIO TRATTA APICE - ORSARA  
I LOTTO FUNZIONALE APICE - HIRPINIA

IMPIANTI DI SEGNALAMENTO  
MODIFICA ACEI DI APICE PER FASE 1.1

ALLACCIAMENTO FRMADEVIATOIO - TRASMETTICHIAVE Fd103

APPALTATORE Consorzio HIRPINIA AV Il Direttore Tecnico Ing. Vincenzo Moriello 21/02/2020	DIRETTORE DELLA PROGETTAZIONE Il Responsabile integrazione fra le varie prestazioni specialistiche Ing. G. Cassani	PROGETTISTA <b>NETENGINEERING</b> Ing. F. Rigoni	REVISORE <i>Filippo Balme</i> F. Barbore
------------------------------------------------------------------------------------------------------	-----------------------------------------------------------------------------------------------------------------------------	--------------------------------------------------------	------------------------------------------------

COMMESSA	LOTTO	FASE	ENTE	TIPO DOC.	OPERA/DISCIPLINA	PROGR.	REV.	SCALA:
IF28	01	E	ZZ	DX	IS0100	003	A	---

Rev.	Descrizione	Redatto	Data	Verificato	Data	Approvato	Data	Autorizzato Data
A	Emissione per consegna	C. Piccardo	21/02/2020	V. Corsini	21/02/2020	S. Eandi	21/02/2020	Ing. S. Eandi 21/02/2020