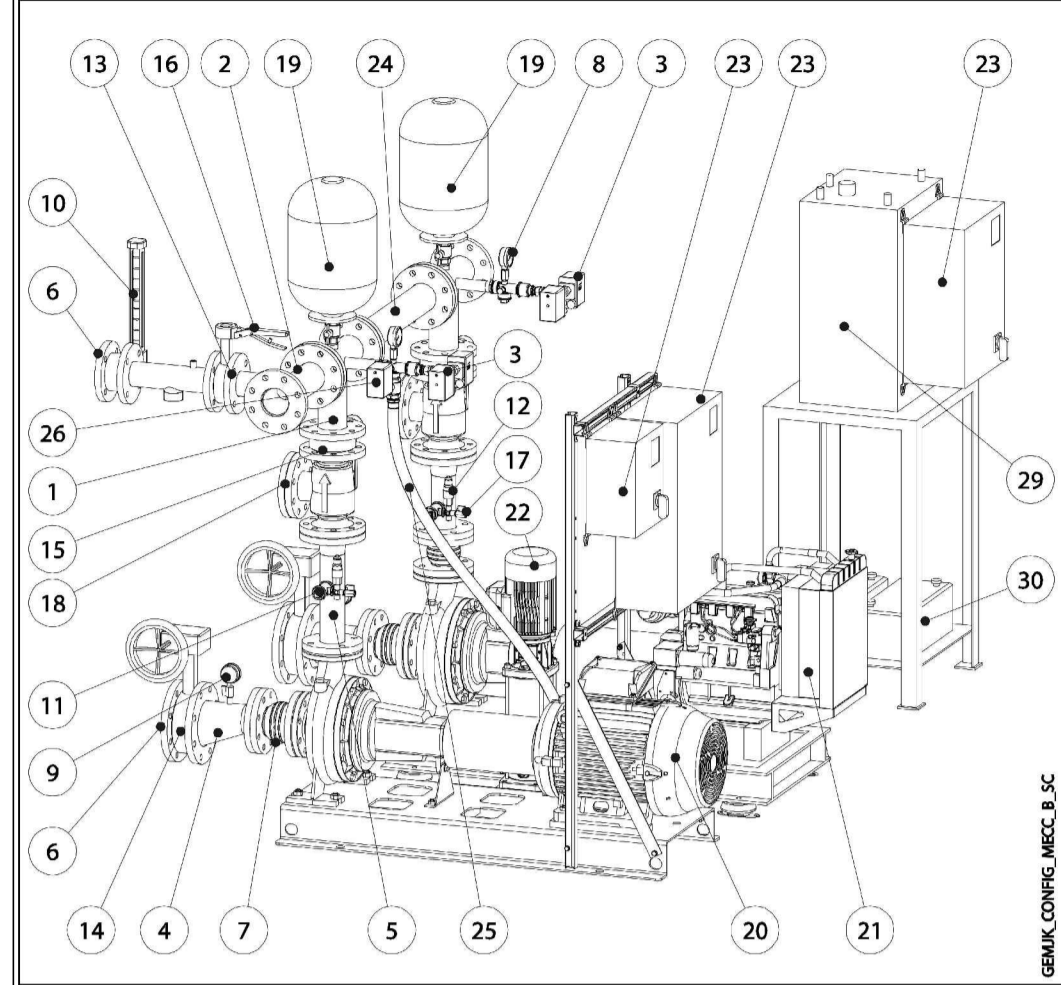
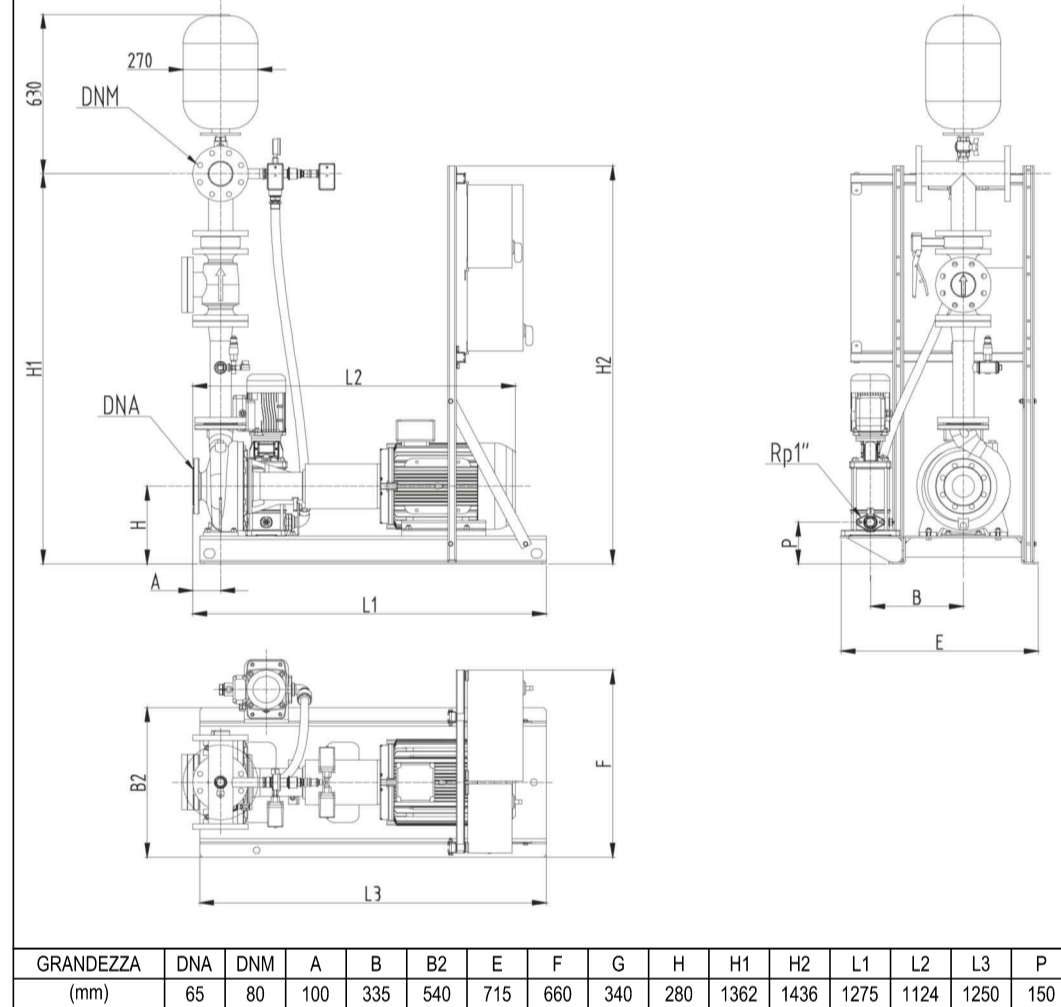


DETTAGLIO GRUPPO DI PRESSURIZZAZIONE ANTINCENDIO



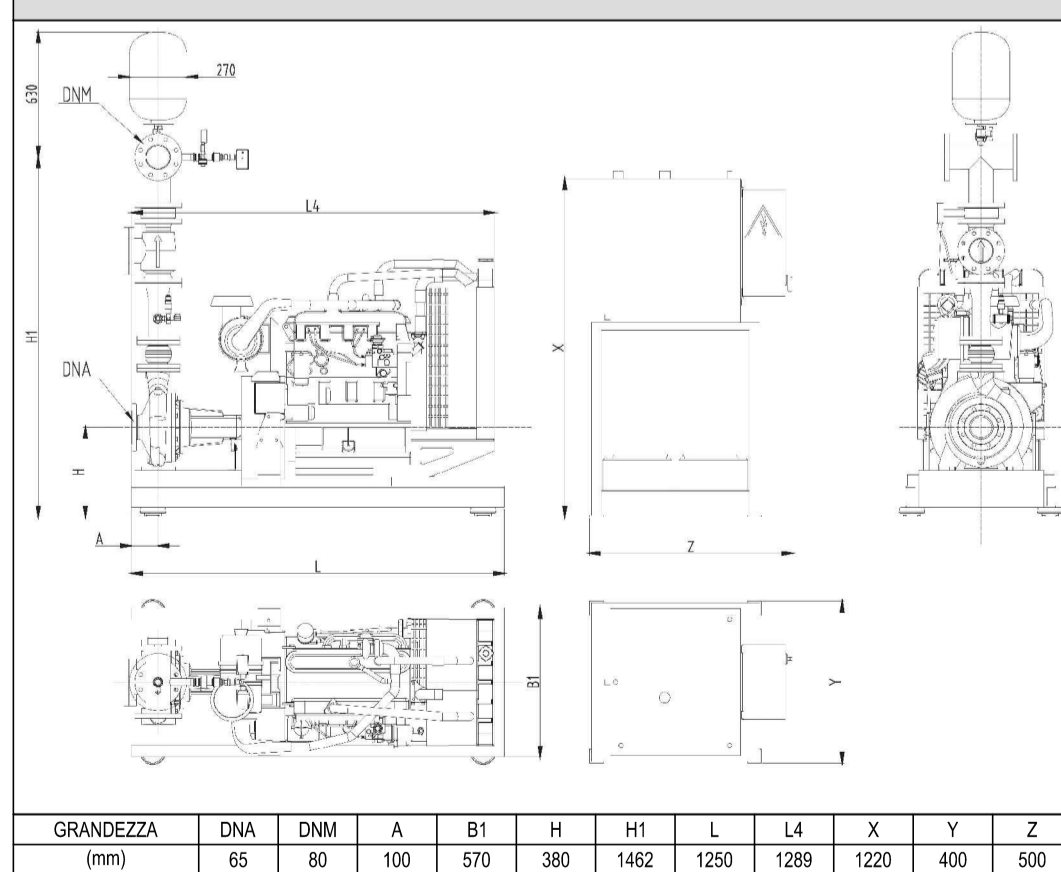
N. RIF.	DESCRIZIONE	N. RIF.	DESCRIZIONE
1	Collettore a T	15	Valvola di intercettazione in mandata
2	Derivazione a T	16	Valvola di intercettazione misuratore di portata
3	Dispositivi e pressostati pompa di servizio	17	Valvola di prova della rete
4	Divergente in aspirazione	18	Valvola di ritegno
5	Divergente in mandata	19	Vasi a membrana
6	Flangia a saldare	20	Elettropompa di servizio
7	Giunto antivibrante in aspirazione**	21	Motopompa di servizio
8	Manometro	22	Pompa di compensazione (pilota)
9	Manovacuometro	23	Quadri di comando
10	Misuratore di portata	24	Kit giunzione
11	Pressi per circuito addebcamento	25	Mandata pompa di compensazione (pilota)
12	Pressostato pompa in marcia	26	Pressostato pompa di compensazione (pilota)
13	Tubo a monte del misuratore di portata	29	Serbatoio carburante
14	Valvola di intercettazione in aspirazione**	30	Batterie

DETTAGLIO MODULO ELETTROPOMPA PRINCIPALE ED ELETTROPOMPA DI COMPENSAZIONE



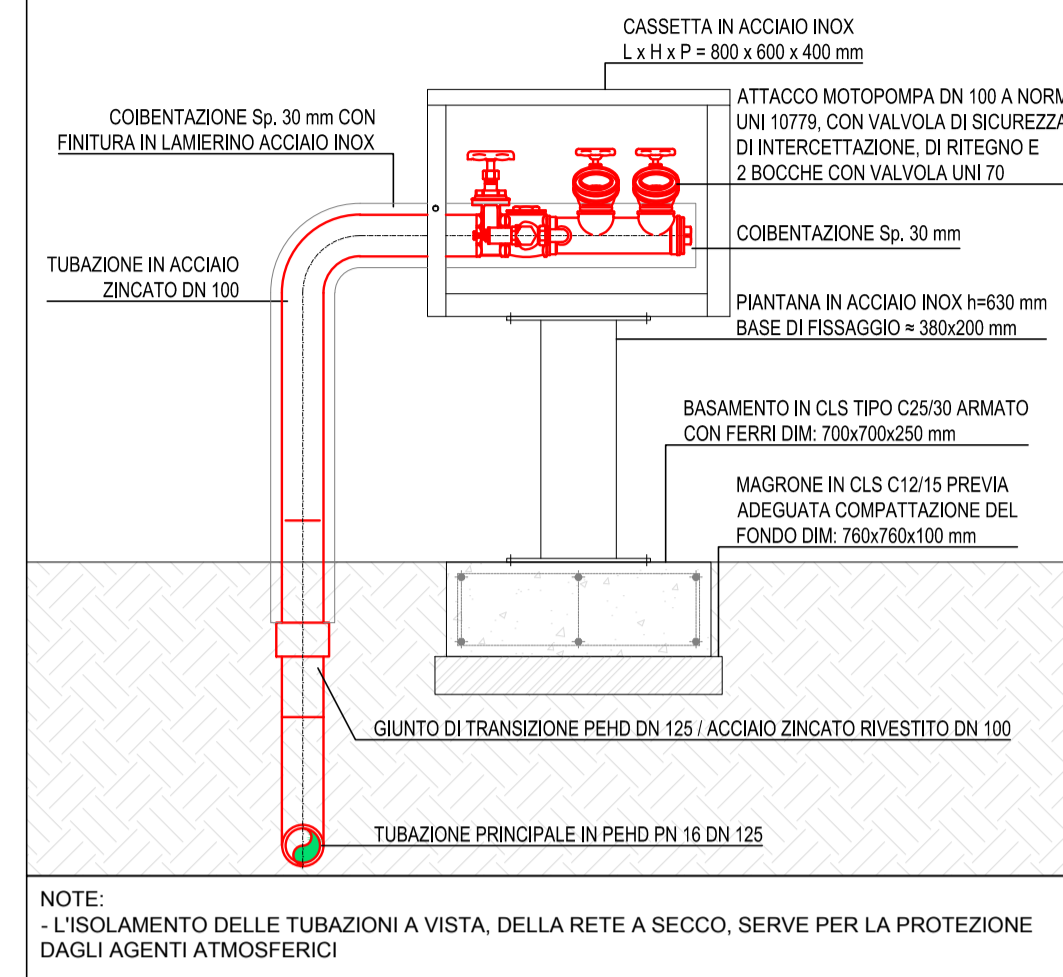
GRANDEZZA	DNA	DNM	A	B	B2	E	F	G	H	H1	H2	L1	L2	L3	P
(mm)	65	80	100	335	540	715	660	340	280	1362	1436	1275	1124	1250	150

DETTAGLIO MODULO MOTOPOMPA



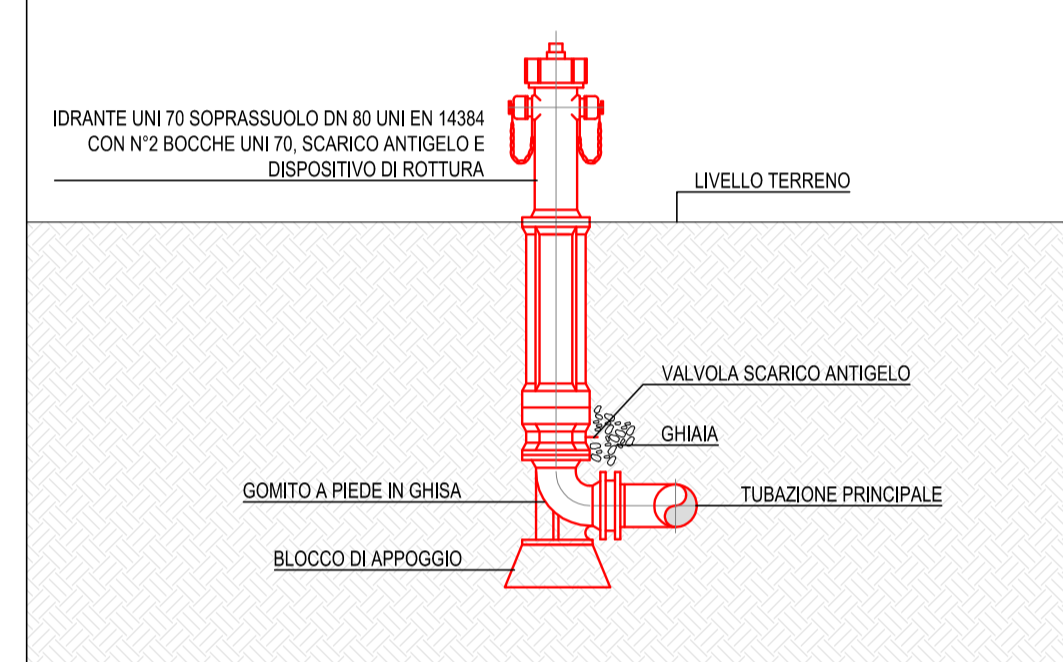
GRANDEZZA	DNA	DNM	A	B1	H	H1	L	L4	X	Y	Z
(mm)	65	80	100	570	380	1462	1250	1289	1220	400	500

TIPICO ATTACCO VVF CON BASAMENTO

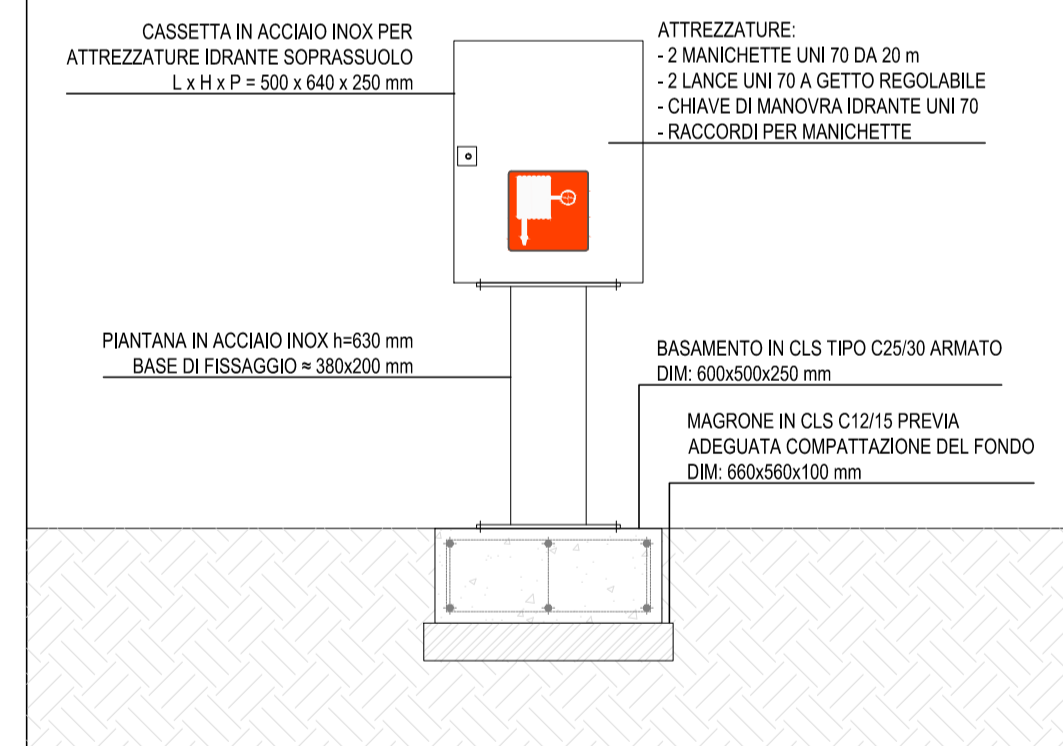


NOTE:  
- L'ISOLAMENTO DELLE TUBAZIONI A VISTA, DELLA RETE A SECCO, SERVE PER LA PROTEZIONE DAGLI AGENTI ATMOSFERICI

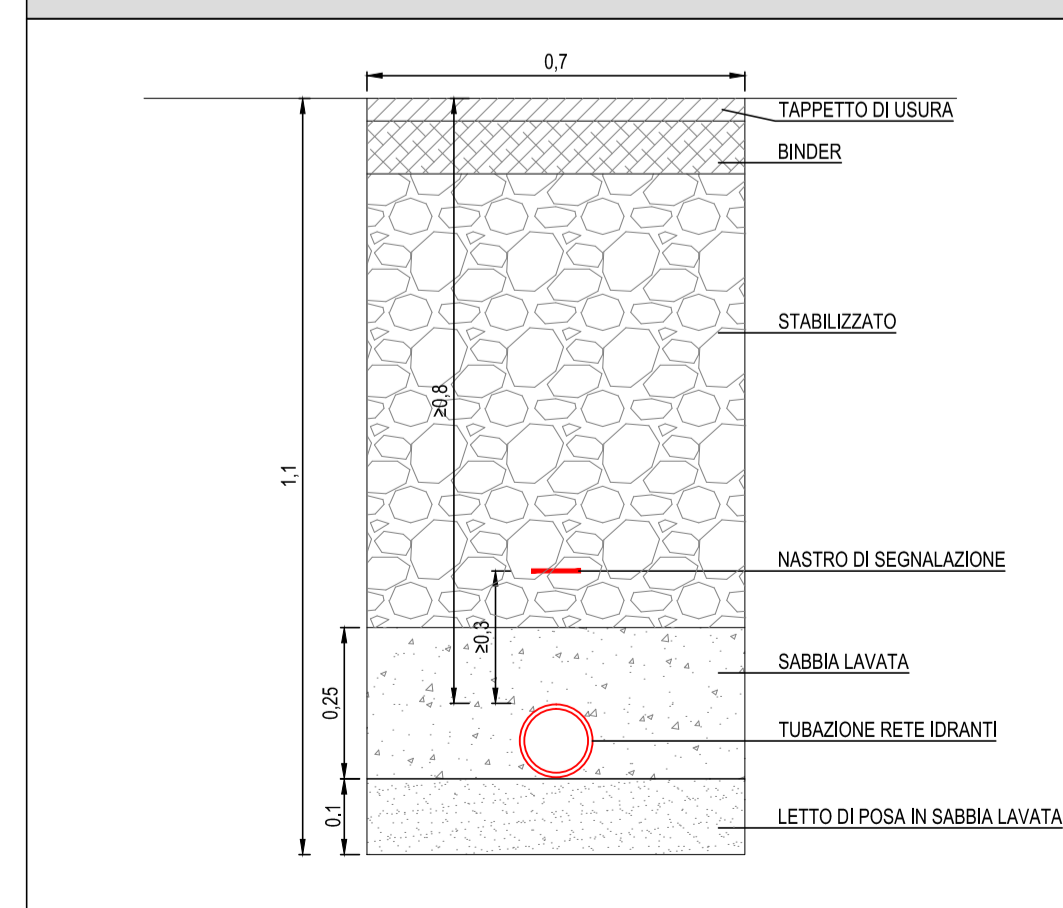
TIPICO IDRANTE SOPRASUOLO UNI 70



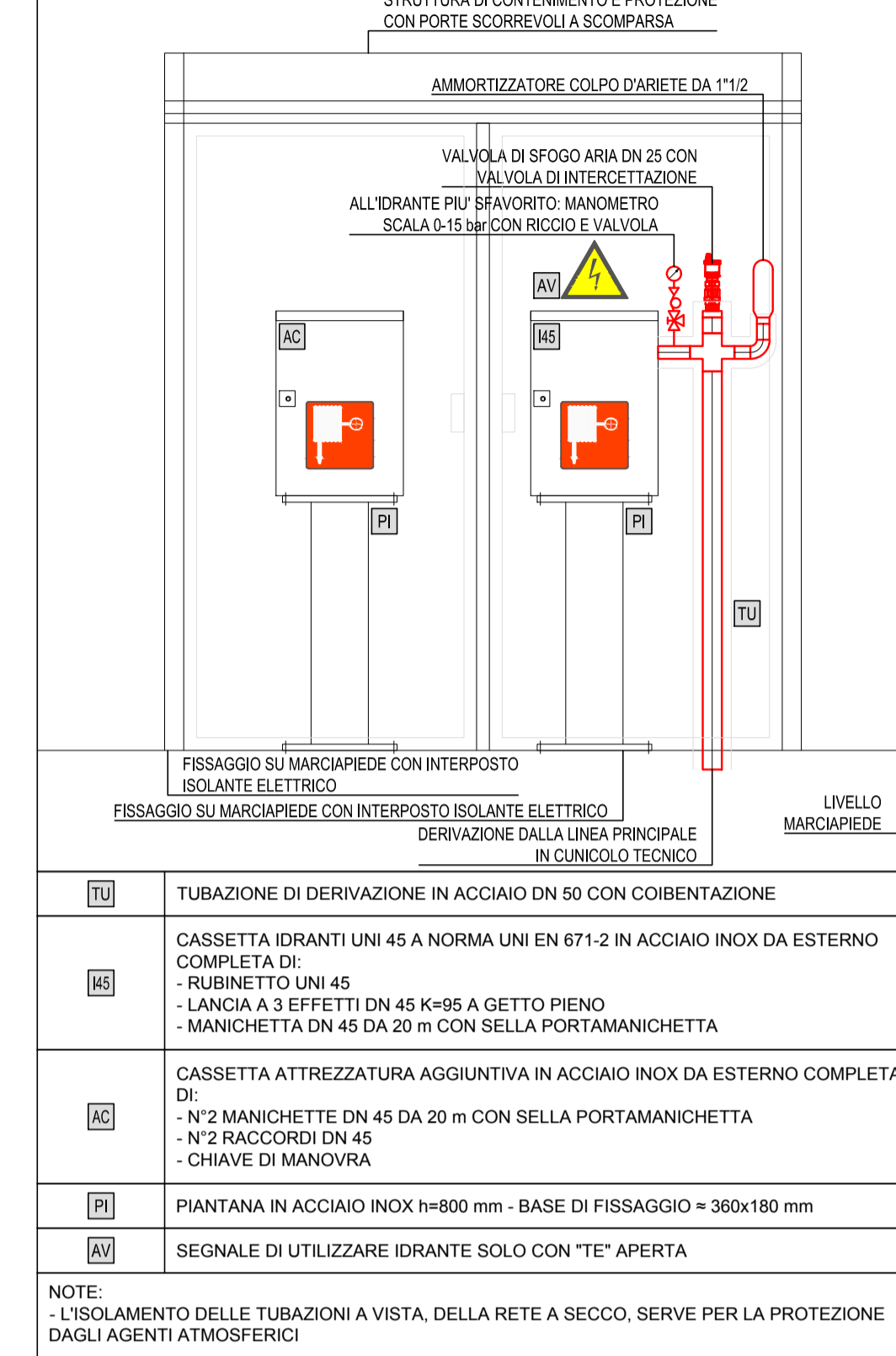
TIPICA CASSETTA ATTREZZATURE IDRANTE SOPRASUOLO CON BASAMENTO



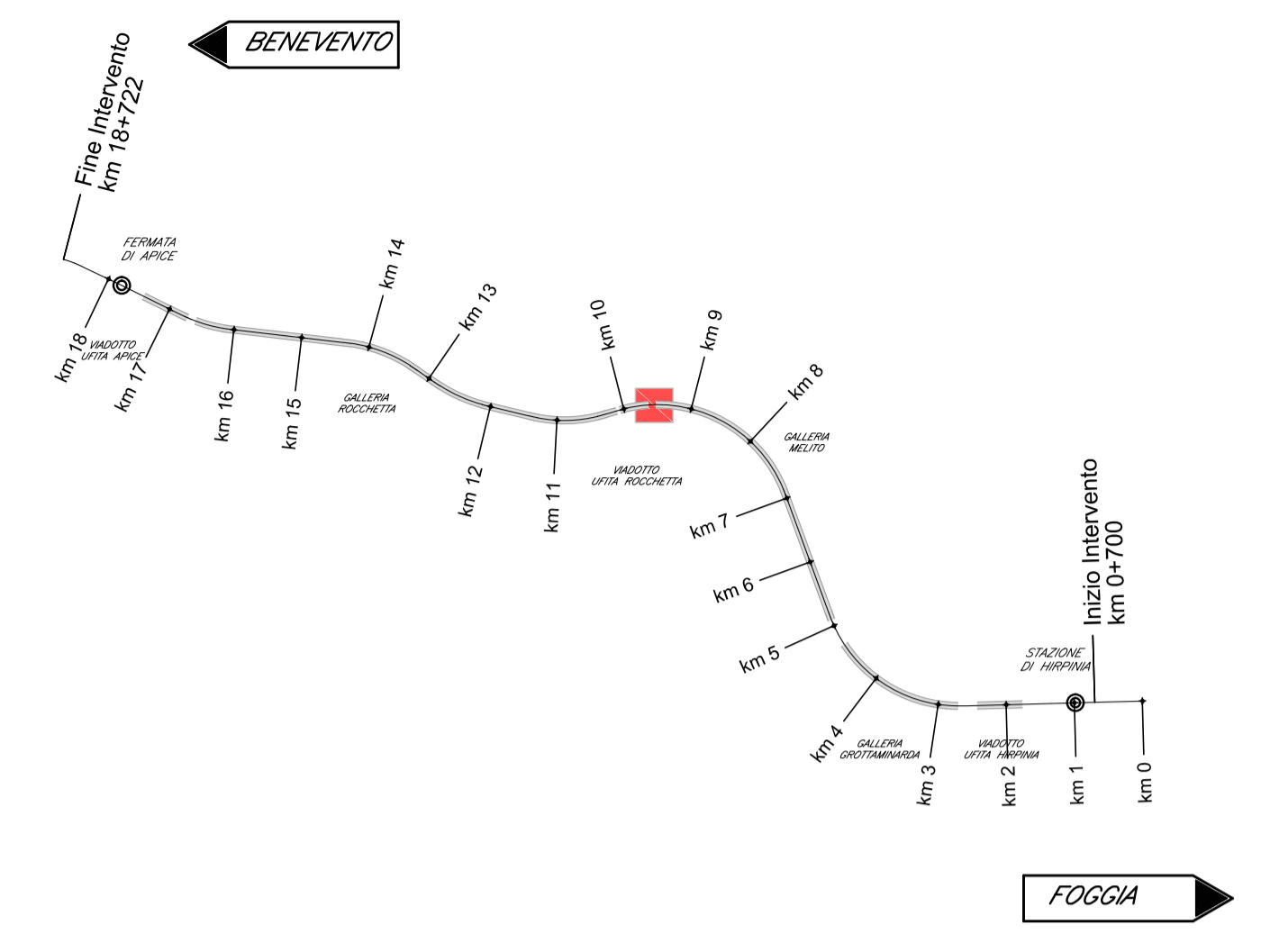
PARTICOLARE SCAVO TIPICO SU ASFALTO



TIPICO PUNTO IDRANTE UNI 45 IN BANCHINA



NOTE:  
- L'ISOLAMENTO DELLE TUBAZIONI A VISTA, DELLA RETE A SECCO, SERVE PER LA PROTEZIONE DAGLI AGENTI ATMOSFERICI



COMMITTENTE: **RFI** RETE FERROVIARIA ITALIANA GRUPPO FERROVIE DELLO STATO ITALIANE

DIREZIONE LAVORI: **ITALFERR** GRUPPO FERROVIE DELLO STATO ITALIANE

APPALTATORE: **HirpiniaAV**

CONSORZIO: **salini impregilo**

SOCI: **ASTALDI**

PROGETTAZIONE: **ROKSOIL** s.p.a.

MANDANT: **NETENGINEERING** **Alpina** s.p.a.

**PROGETTO ESECUTIVO**

**ITINERARIO NAPOLI - BARI RADDOPPIO TRATTA APICE - ORSARA I LOTTO FUNZIONALE APICE - HIRPINIA**

IMPIANTI INDUSTRIALI

IM05 - FABBRICATI - FA05

IMPIANTO FIRE FIGHTING POINT

Tipologici di installazione e dati apparecchiature

APPALTATORE	DIRETTORE DELLA PROGETTAZIONE	PROGETTISTA
Consorzio HIRPINIA AV Il Direttore Tecnico Ing. Vincenzo Mosiello 10/06/2020	Il Responsabile integrazione fra le varie prestazioni specialistiche Ing. G. Cassani	<b>Alpina</b> s.p.a. Ing. Paola Erba

COMMESSA	LOTTO	FASE	ENTE	TIPO DOC.	OPERA/DISCIPLINA	PROGR.	REV.	SCALA:
IF28	01	E	ZZ	DX	IT0500	002	B	-

Rev.	Descrizione	Redatto	Data	Verificato	Data	Approvato	Data	Autorizzato Data
A	Emissione per consegna	U. Bergamin	21/02/2020	P. Perrotta	21/02/2020	M. Vernaleone	21/02/2020	Ing. Paola Erba
B	Emissione per istruttoria	U. Bergamin	10/06/2020	P. Perrotta	10/06/2020	M. Vernaleone	10/06/2020	