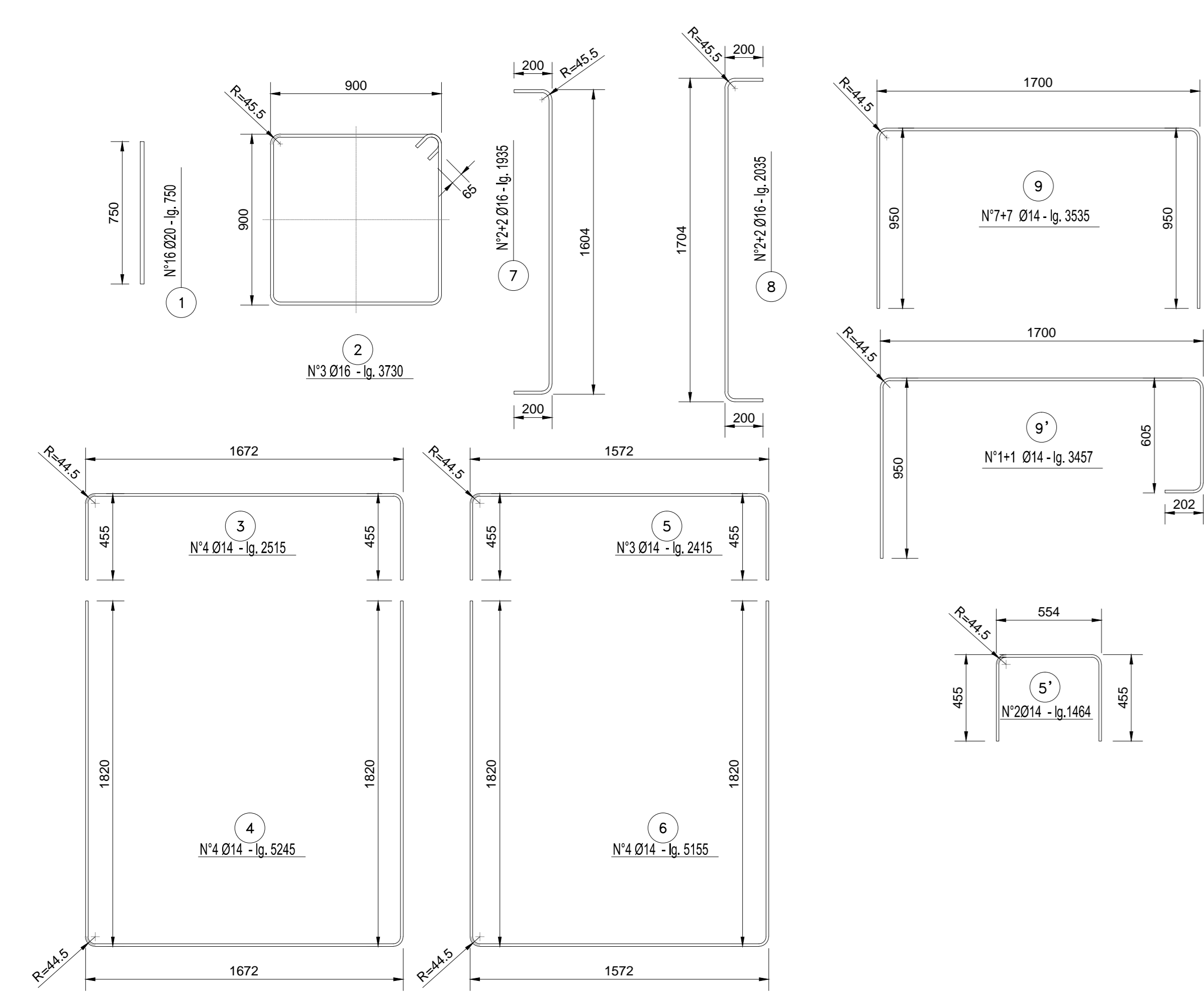
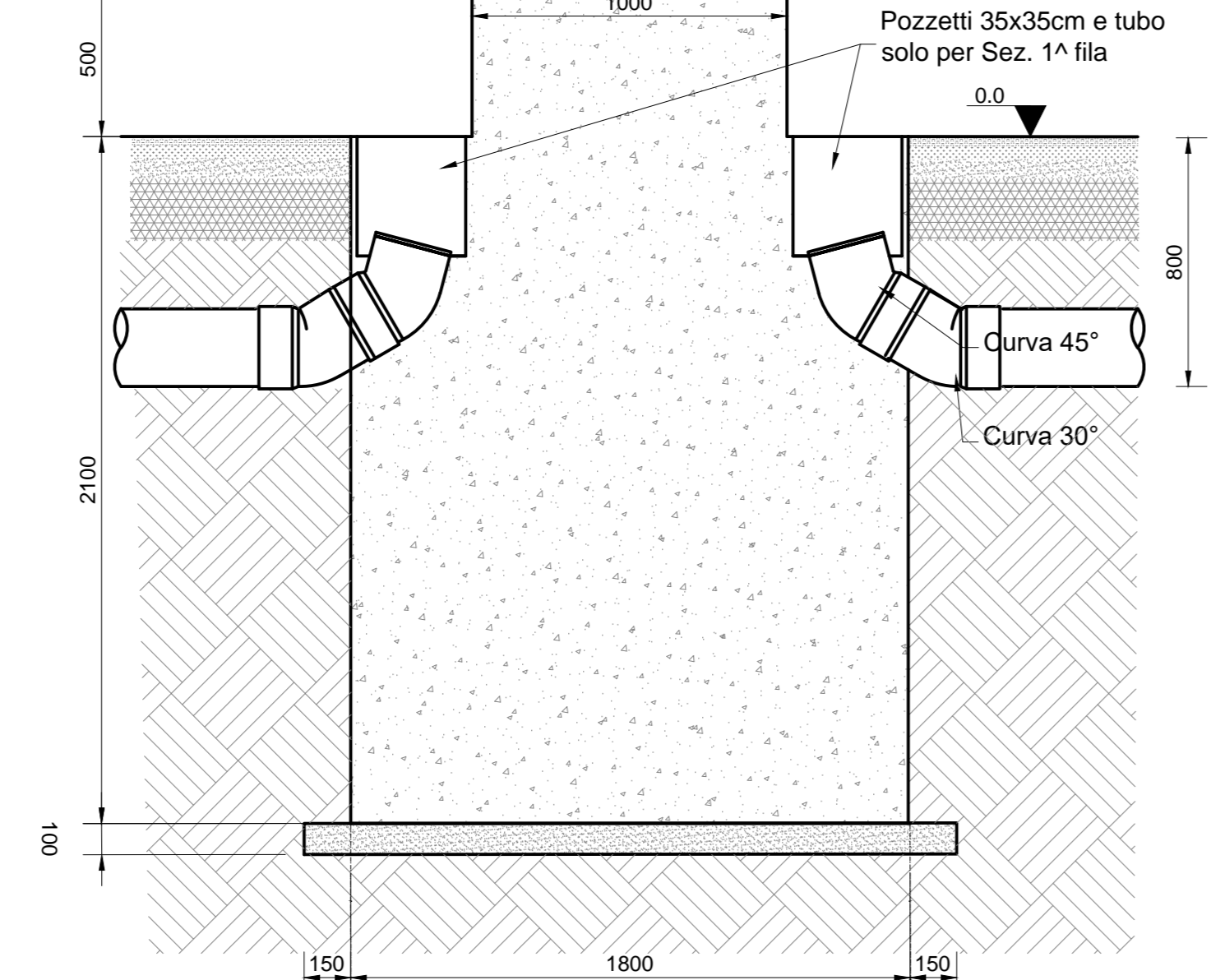


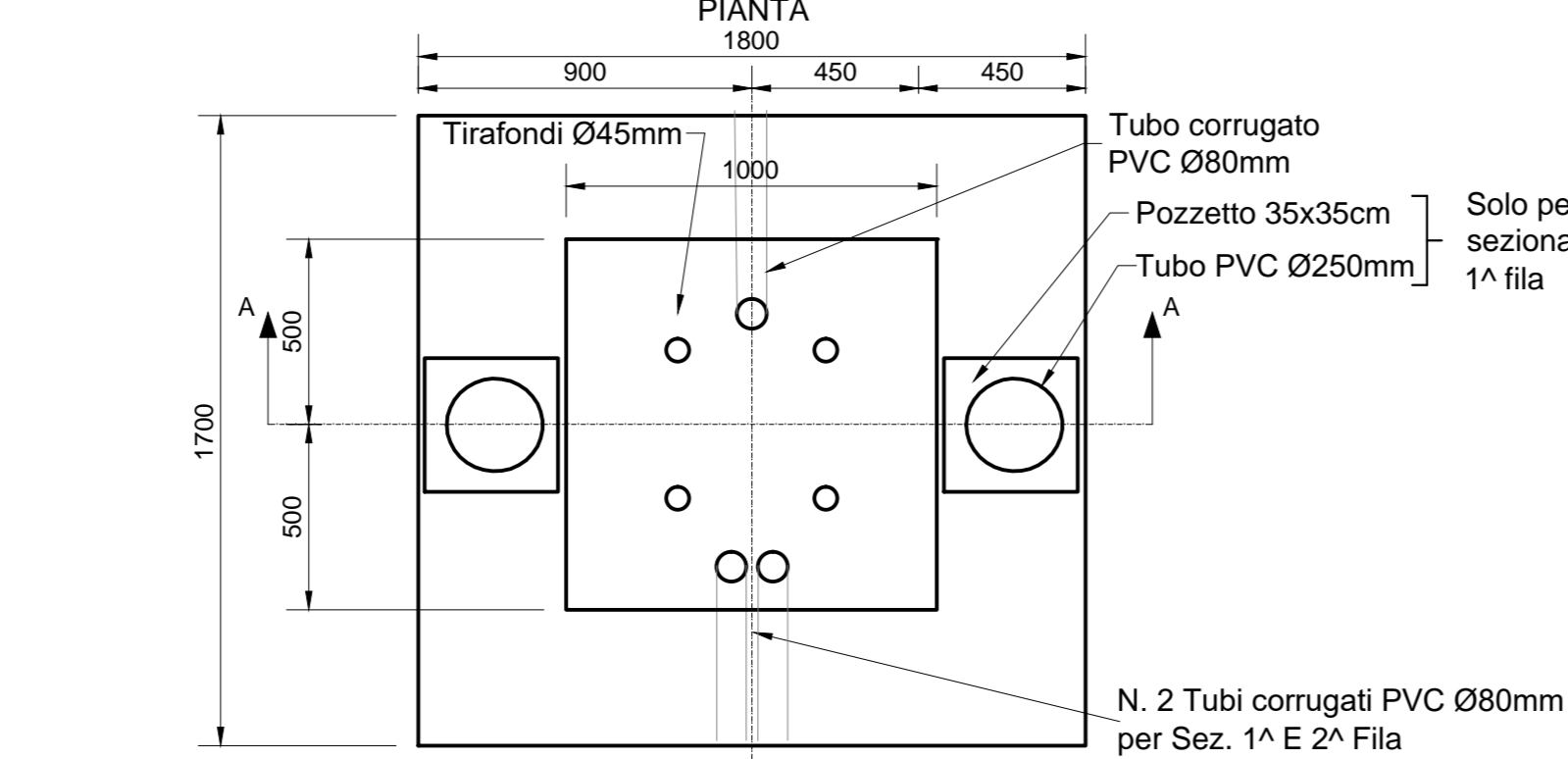
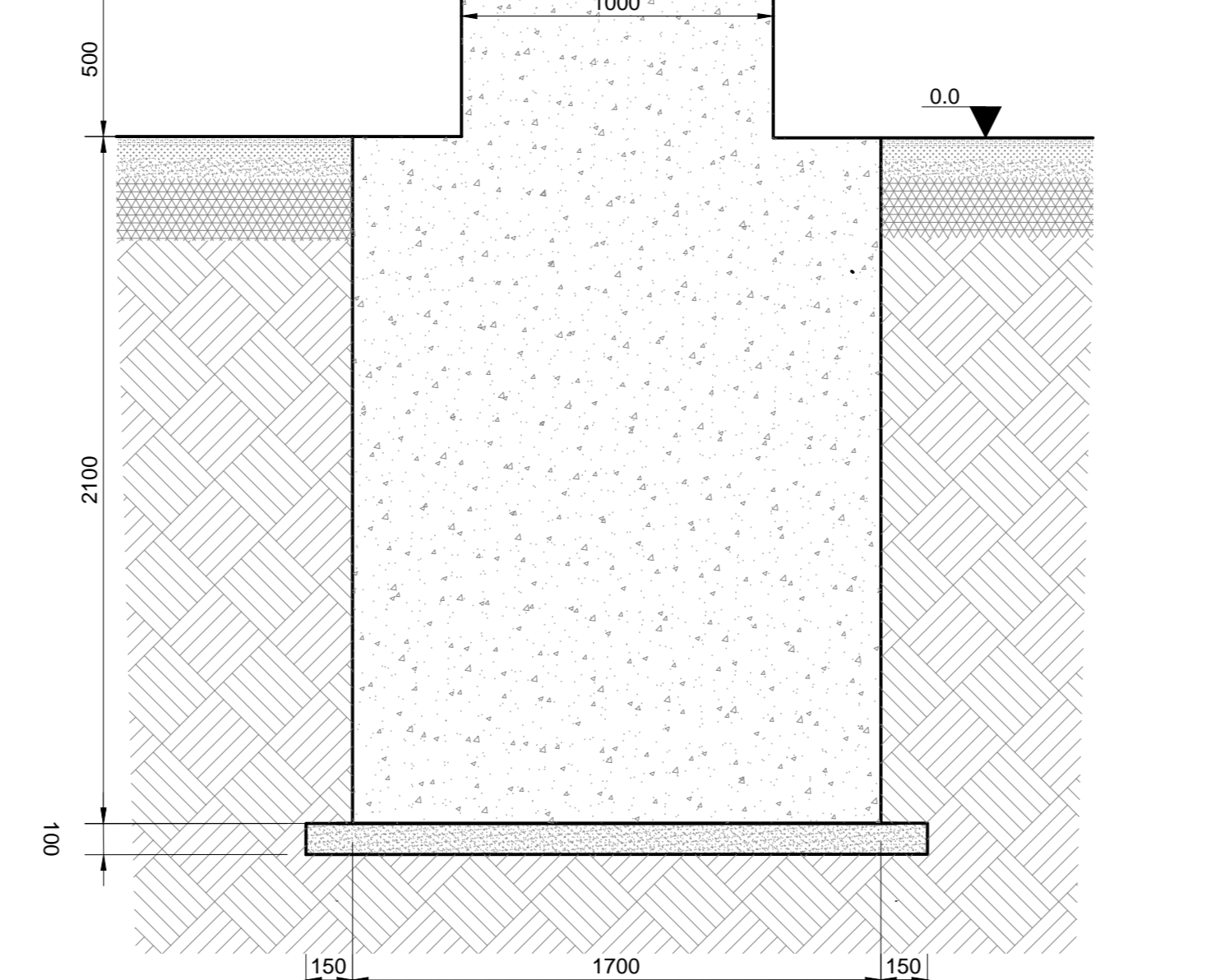
SVILUPPO ARMATURE
SCALA 1:20



SEZIONE A-A DETTAGLIO FONDAZIONI SEZ. 1^a FILA
SCALA 1:20

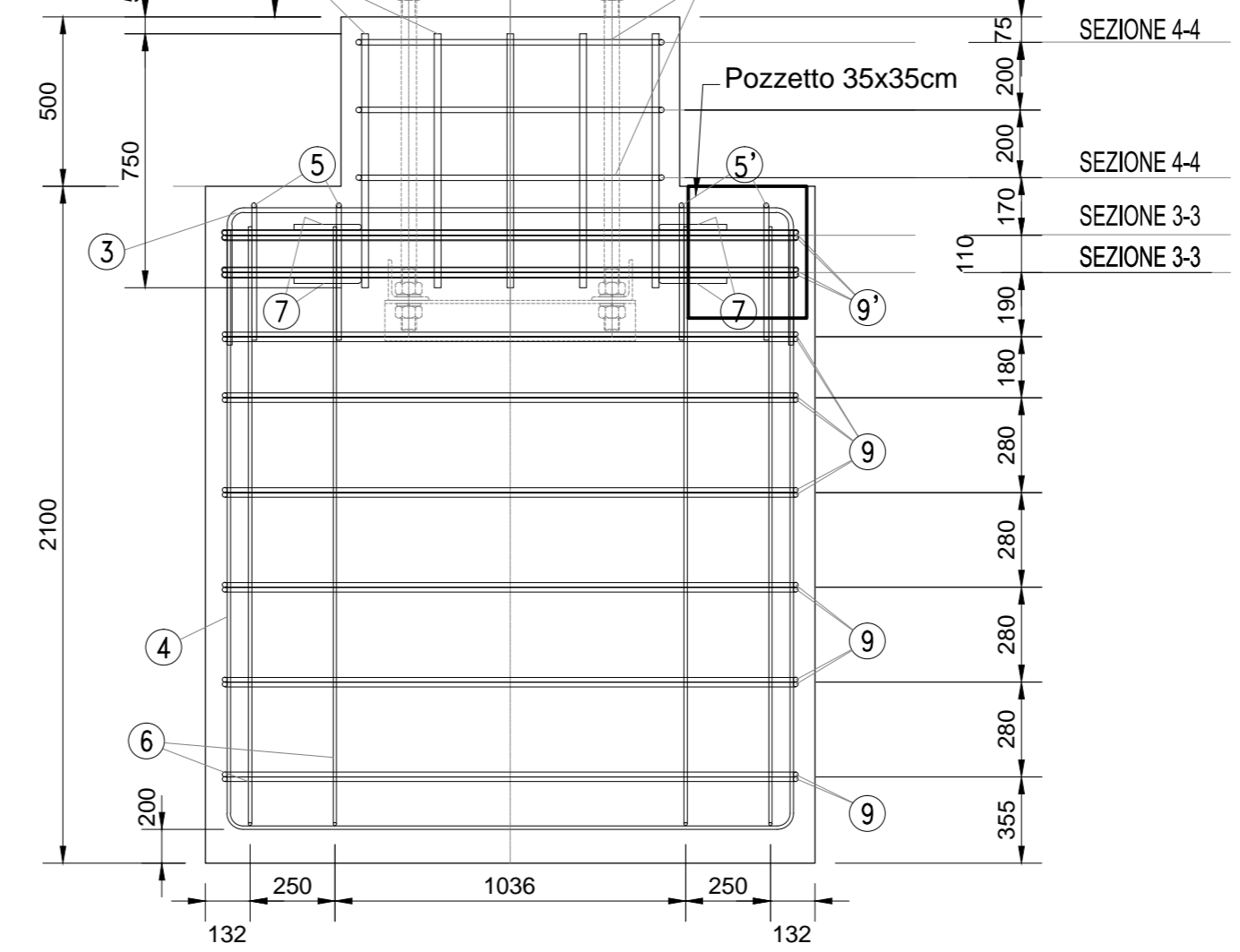


SEZIONE A-A DETTAGLIO FONDAZIONI SEZ. 2^a FILA
SCALA 1:20

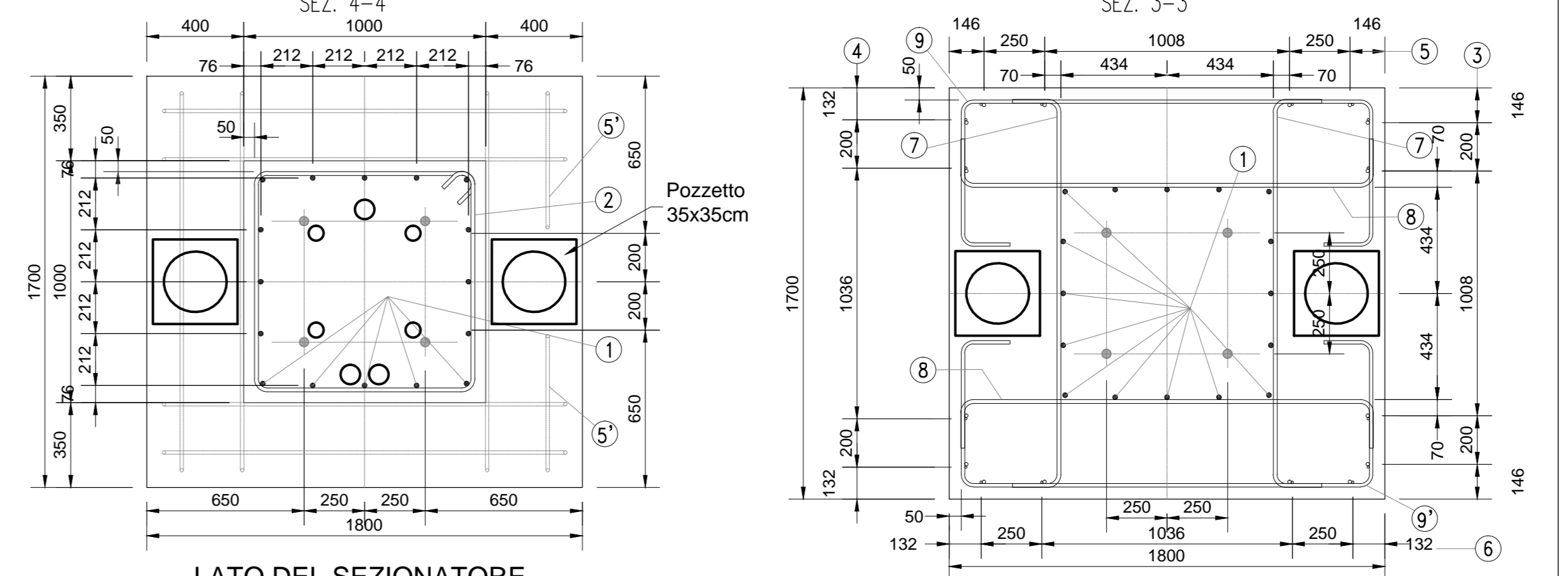


NOTE:
 - Le dimensioni si riferiscono all'esterno del ferro di armatura
 - Le dimensioni dei raggi di curvatura sono da intendersi all'esterno del ferro di armatura
 - Per dettagli consultare dis. RFI E 64779
 - Calcestruzzo a "Prestazione Garantita" con classe di resistenza minima C25/30 (Rck=30N/mm²) requisiti seconda norma UNI 206-1.
 - Le fondazioni dovranno essere conformi alla STC RFI DM AIM TE SP IFS 060A.
COPRIFERRO
 - Sul fondo scavo : Min. 20 cm
 - Controferro : Min. 5 cm
 - Altre superfici : Min. 4,5 cm
 - I ferri di armatura devono essere in acciaio FeB44k (ad aderenza migliorata) controllato in stabilimento.
 (Da realizzare con opportuni distanziatori)
 - I ferri posizione (1) e (2), in tutti gli schemi delle armature, vanno zincati a caldo secondo la CEI 7.6 vigente.

VISTA TRASVERSALE AL BINARIO PALO LSF22C

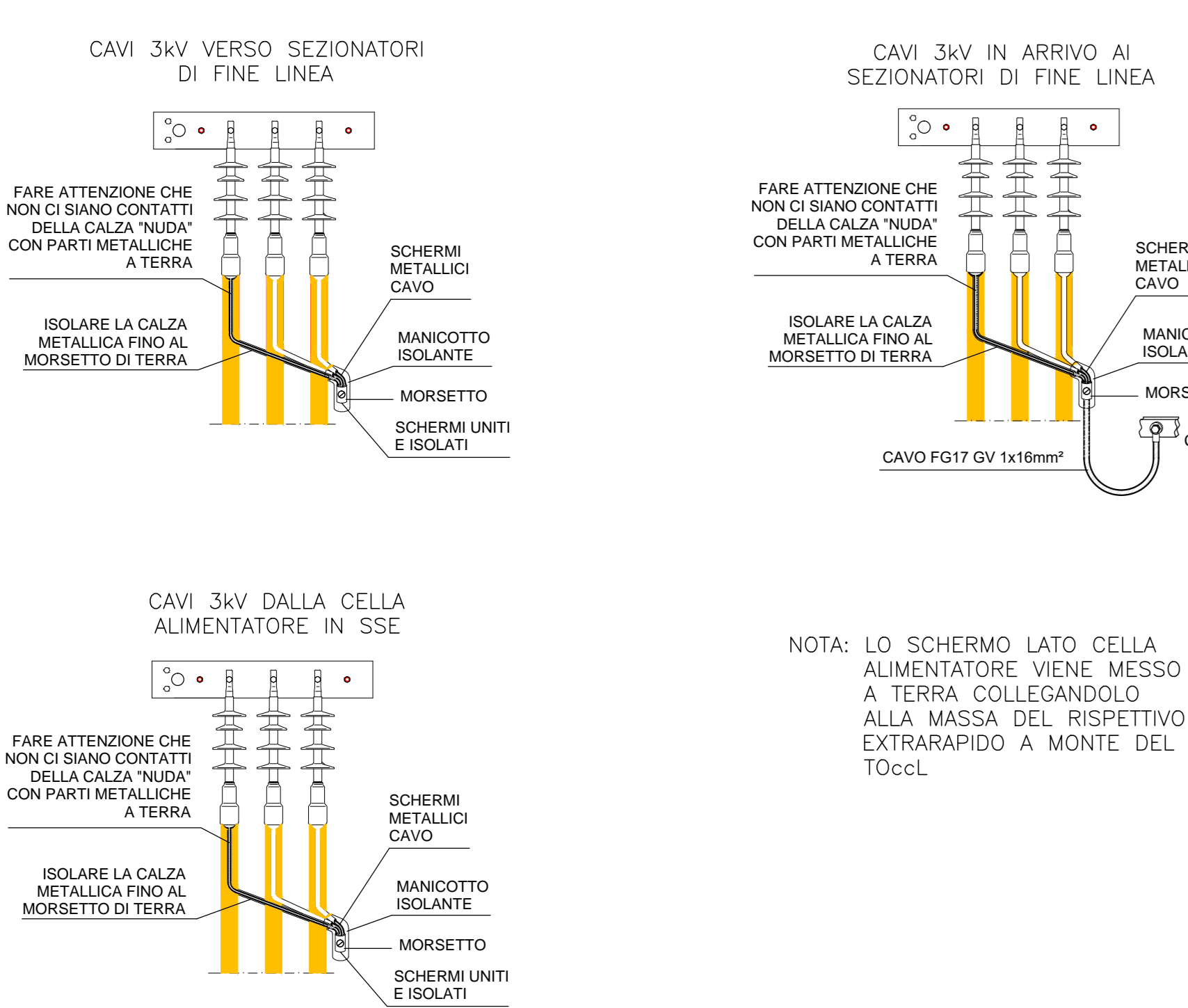


DETTAGLIO ARMATURE
SCALA 1:20



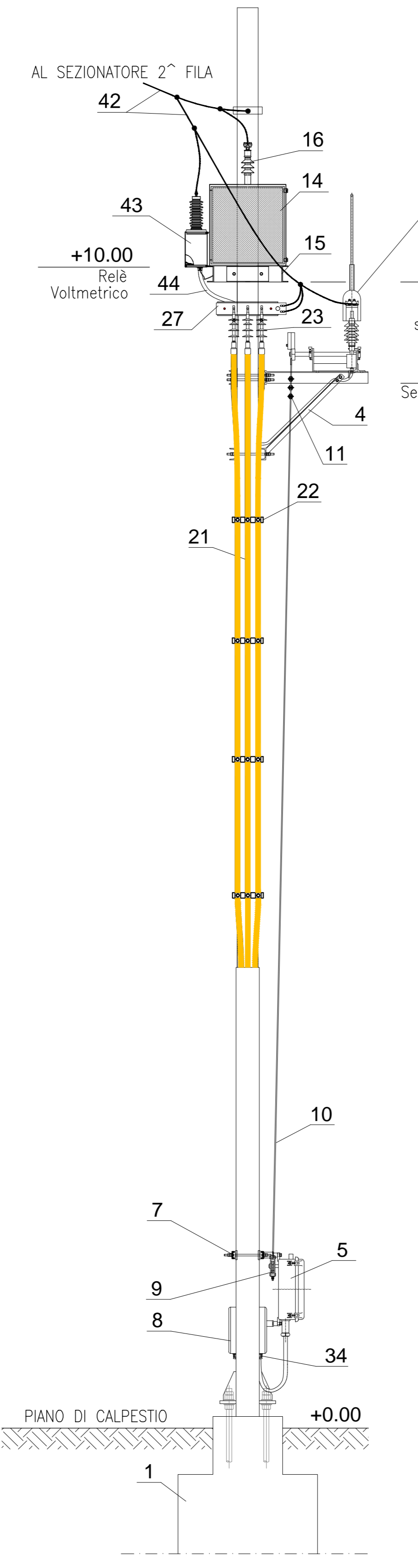
Posiz.	Descrizione
1	Blocco di fondazione
2	Palo LSF22C
3	Sezionatore unipolare a corna
4	Mensole di sostegno per sezionatore unipolare a corna - per palo LSF19GD - montaggio singolo su lato target
5	Argano a motore - comando a disconnessione
6	Argano a motore - comando ad eccitazione
7	Staffa di sostegno argano a motore - per palo LSF
8	Cassetta derivazione cavi
9	Terminale inferiore
10	Fune di acciaio zincato Ø10mm
11	Morsetti a cavalletto in acciaio inox per fune Ø10mm
12	Riduttore per fune Ø10mm
13	Scaricatore
14	Gabbia protezione scaricatore
15	Mensole sostegno scaricatore e gabbia di protezione
16	Isolatore Ø21 con morsetto per 1 corda portante Ø19,6mm
19	Protezione metallica per cavi 1x500mmq, in canna 200x75
19.1	Protezione risalita cavi alla base del palo comprensivo di staffa
19.2	Base rotelle 200x75
20	Staffa di fissaggio protezione metallica per cavi 1x500mmq
21	Cavi 1x500mmq (3x1x500 mmq)
22	Staffa di fissaggio cavi 1x500mmq
23	Terminazione per estremo per cavo 1x500mmq completa di capicorda a compressione
24	Mensole dispost. sostegno terra in rame e terminazioni per esterno
25	Isolatore per estremo 3 kV
27	Barre di rame per collegamento terminazioni cavi
34	Raccordo metallico guaina - scatola
35	Guaina flessibile in acciaio zincato con rivestimento in gomma
37	Corda nuda di rame 1x120mmq (collegamento a terra scaricatore) contenuta in tubo Ø40 in PVC trasparente
38	Capicorda a compressione per cavo 1x230mmq - con foro Ø15mm
41	Capicorda a compressione a doppio foro per corda CU
42	N° 2 Corda CU 230mmq
43	Cassetta a palo con rele' voltmetrico (per asservimento)
44	Tubo in pvc Ø32 mm serie pesante per cavi bt con manico di giunzione

PARTICOLARI DI COLLEGAMENTO
SCHERMI DEI CAVI 3kV

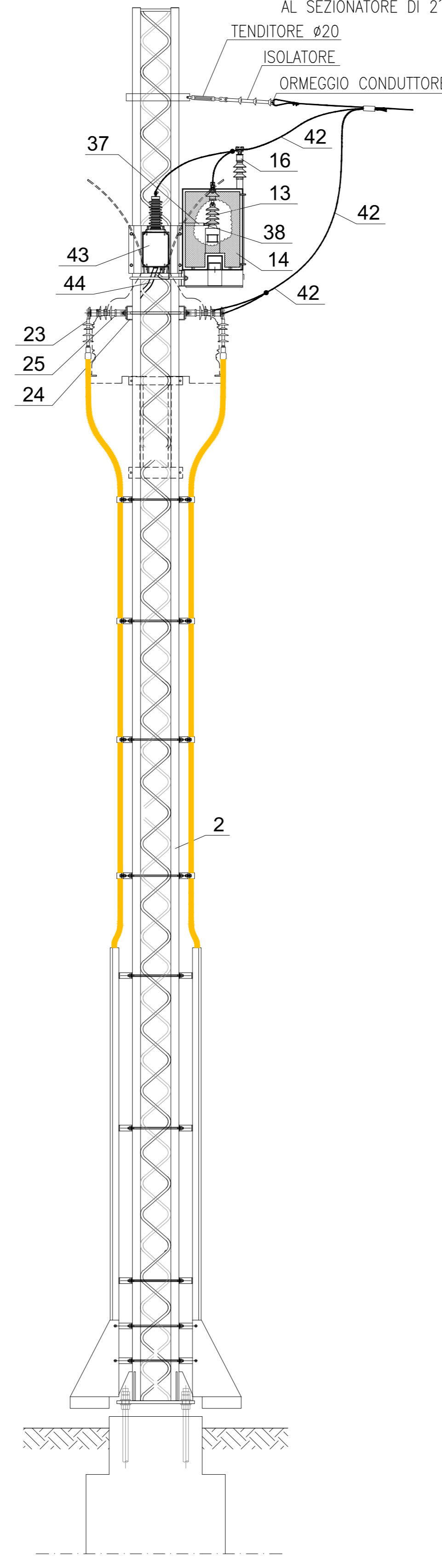


NOTA: LO SCHERMO LATO CELLA ALIMENTATORE VIENE MESSO A TERRA COLLEGANDOLO ALLA MASSA DEL RISPETTIVO EXTRARAPIDO A MONTE DEL TOCCO.

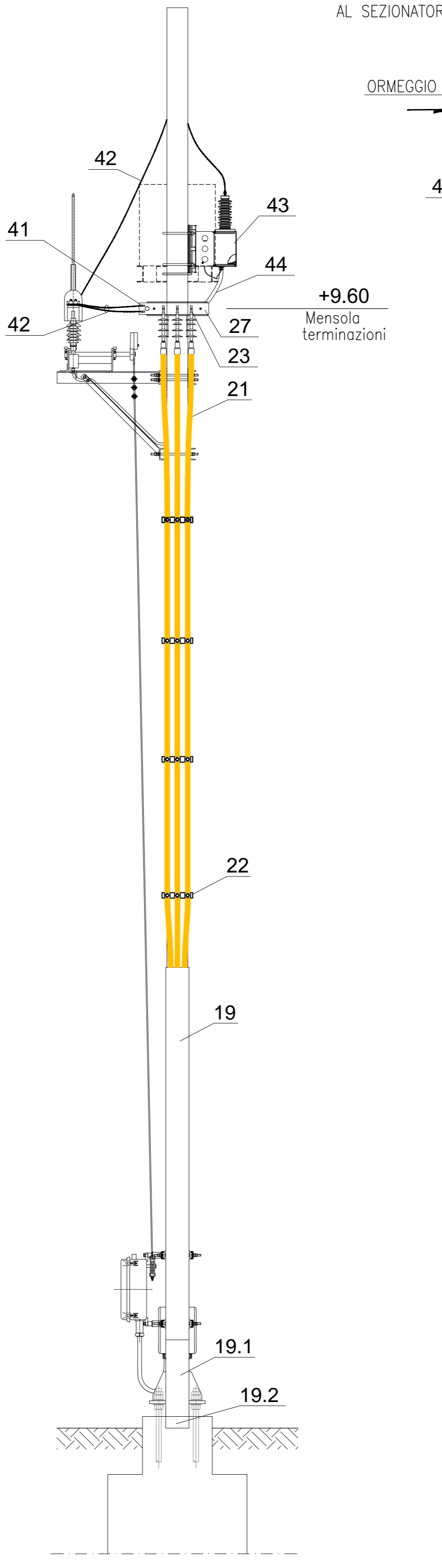
VISTA A
SEZIONATORE 1^a FILA



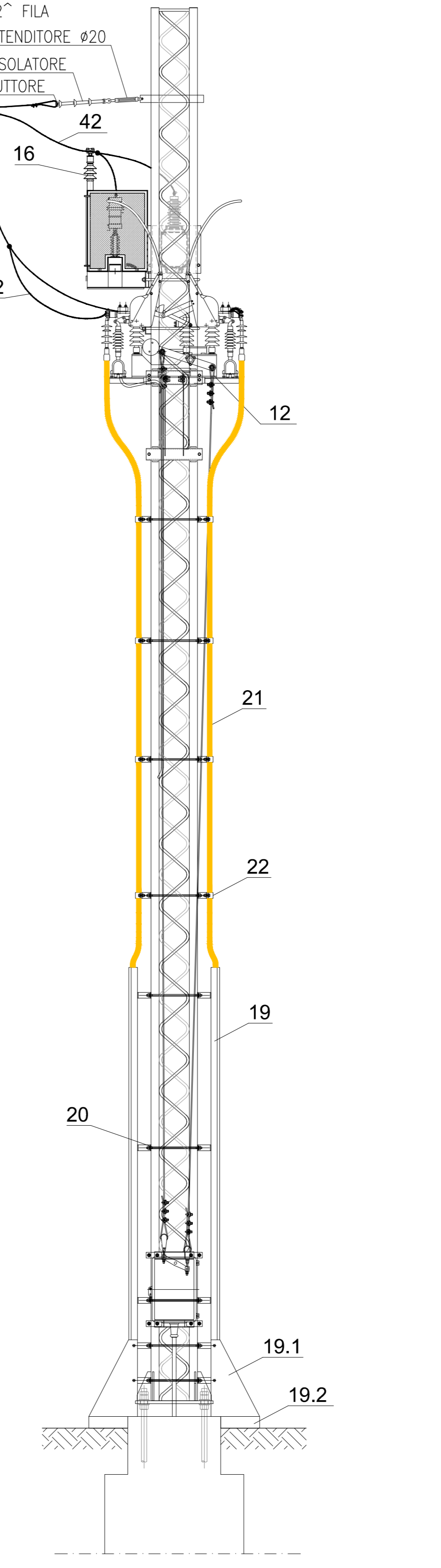
VISTA B
SEZIONATORE 1^a FILA



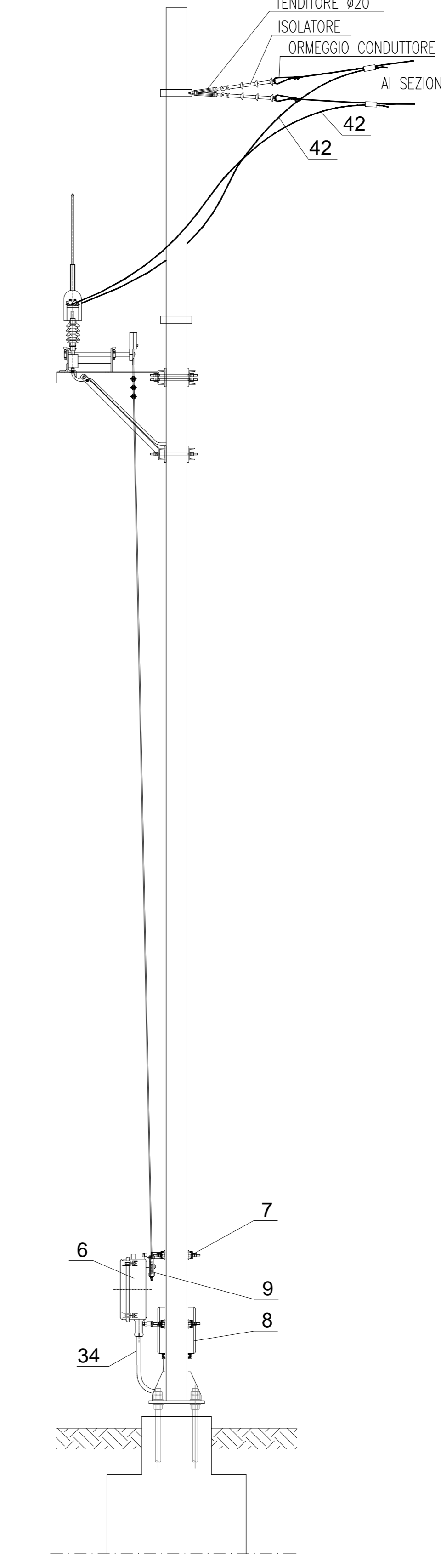
VISTA C
SEZIONATORE 1^a FILA



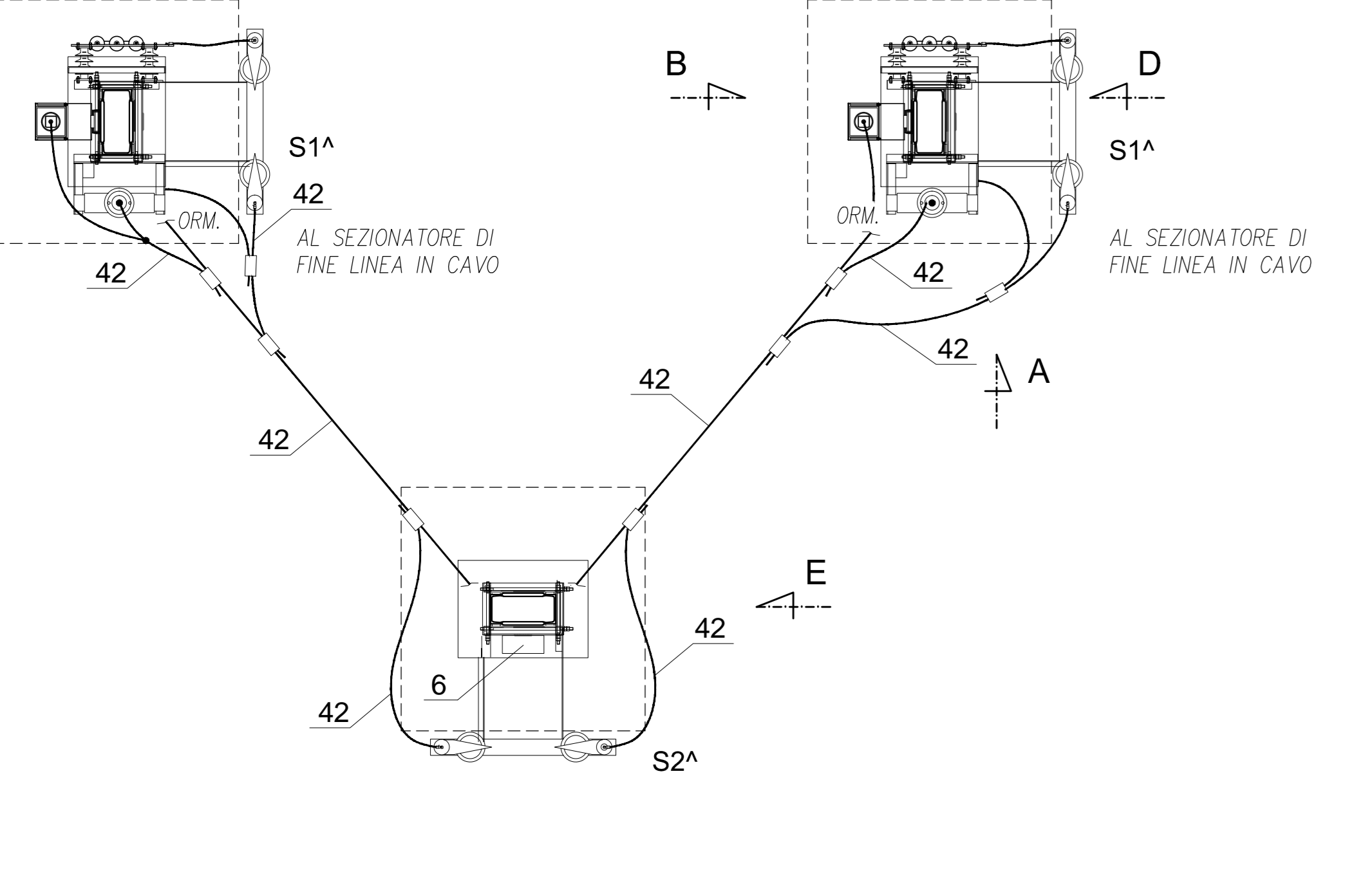
VISTA D
SEZIONATORE 1^a FILA



VISTA E
SEZIONATORE 2^a FILA



SEZIONATORI 3 kV
VISTA IN PIANTA



COMMITTENTE: **RFI RETE FERROVIARIA ITALIANA GRUPPO FERROVIE DELLO STATO ITALIANO**

DIREZIONE LAVORI: **ITALFERR GRUPPO FERROVIE DELLO STATO ITALIANO**

APPALTATORE CONSORZIO: **HirpiniaAV**

SOCI: **salini Impregilo ASTALDI**

PROGETTAZIONE MANDATARIA: **ROCK SOIL S.p.A.**

MANDANT: **NETENGINEERING Alpina S.p.A.**

PROGETTO ESECUTIVO

ITINERARIO NAPOLI - BARI RADDOPPIO TRATTA APICE - ORSARA I LOTTO FUNZIONALE APICE - HIRPINIA SE00 - SOTTOSTAZIONI ELETTRICHE

SE01 - SSE APICE PIAZZALE SSE IMPIANTI ALLESTIMENTO PALI SEZIONATORI E BASAMENTI

APPALTATORE	DIRETTORE DELLA PROGETTAZIONE	PROGETTISTA
Consorzio HIRPINIA AV Direttore Tecnico Ing. Vincenzo Morabito 10/06/2020	Il Responsabile progettazione Ing. G. Casareo	NETENGINEERING Ing. F. Rigori

COMMESSA LOTTO FASE ENTE TIPO DOC. OPERA/DISCIPLINA PROG. REV. SCALA:

I F 2 | 8 | 0 | 1 | E | Z Z | D X | S E | 0 | 1 | 0 | 0 | 0 | 0 | 9 | B

Rev.	Descrizione	Redatto	Data	Verificato	Data	Approvato	Data	Autorizzato Data
A	Disposizione per consegna	C. Piccolo	20/10/2019	V. Corvini	20/10/2019	S. Eandi	20/10/2019	Ing. S. Eandi
B	Manuale di cantiere	C. Piccolo	10/06/2020	V. Corvini	10/06/2020	S. Eandi	10/06/2020	

File: IF2801EZZXSE0100009B.dwg I.E.UMB. - -