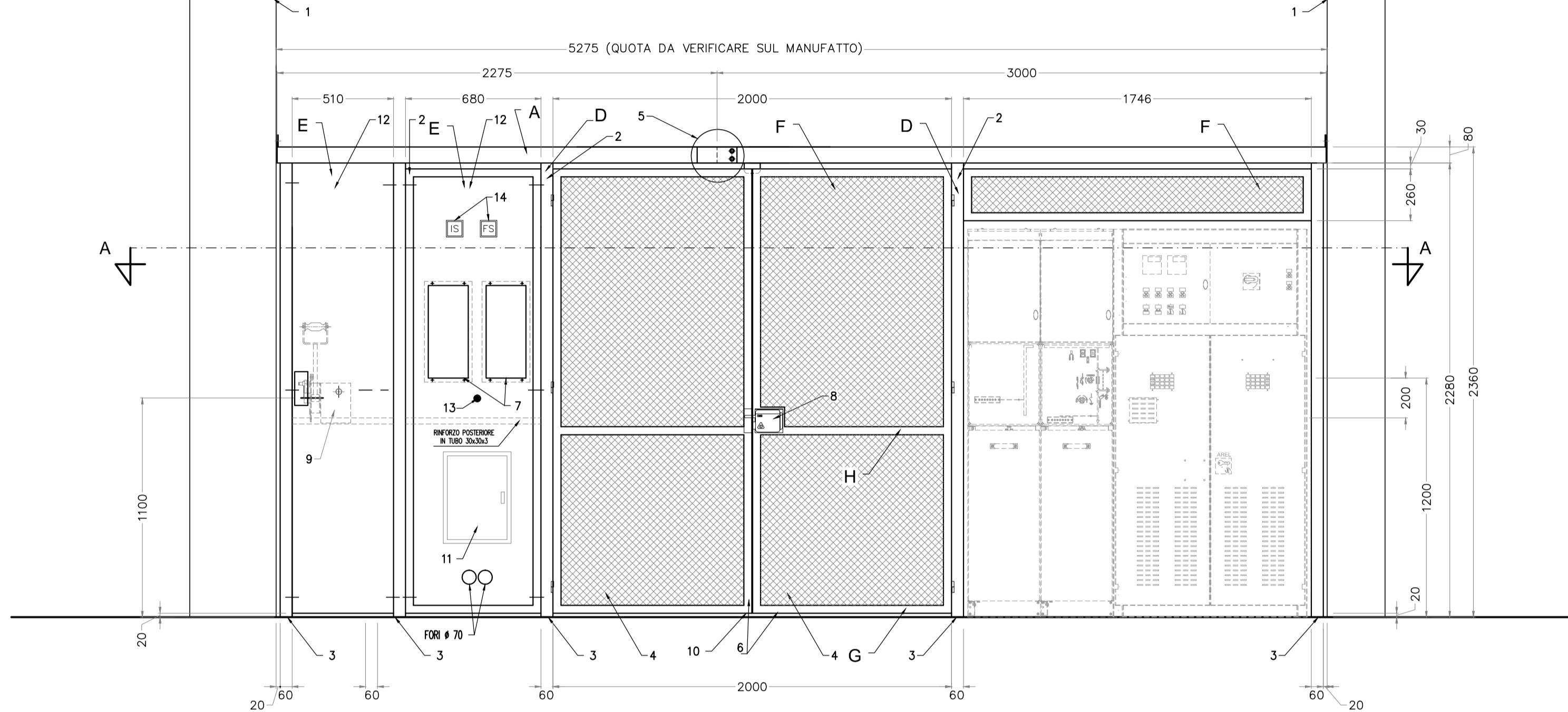


FRONTE CELLA GRUPPO A

POS.	N. PEZ.	OGGETTO	MATERIALE	NOTE	PESO kg
H		PROFILO A "T" 40x40x5	S275JR	L=2,00m	5,88
G		PROFILO A "L" 40x40x3	S275JR	L=13,94m	50,78
F		MAGLIA 20x20 FILO 3mm	S275JR	4,46mq	23,3
E		LAMIERA SPESSORE 20/10	S275JR	2,66mq	37,68
D		PROFILO QUADRO 60x80x3,2	S275JR	L=11,40m	71,93
A		PROFILO QUADRO 80x80x3,2	S275JR	L=5,27	38,43
PESO TOTALE kg					228,00

CELLA GRUPPO A

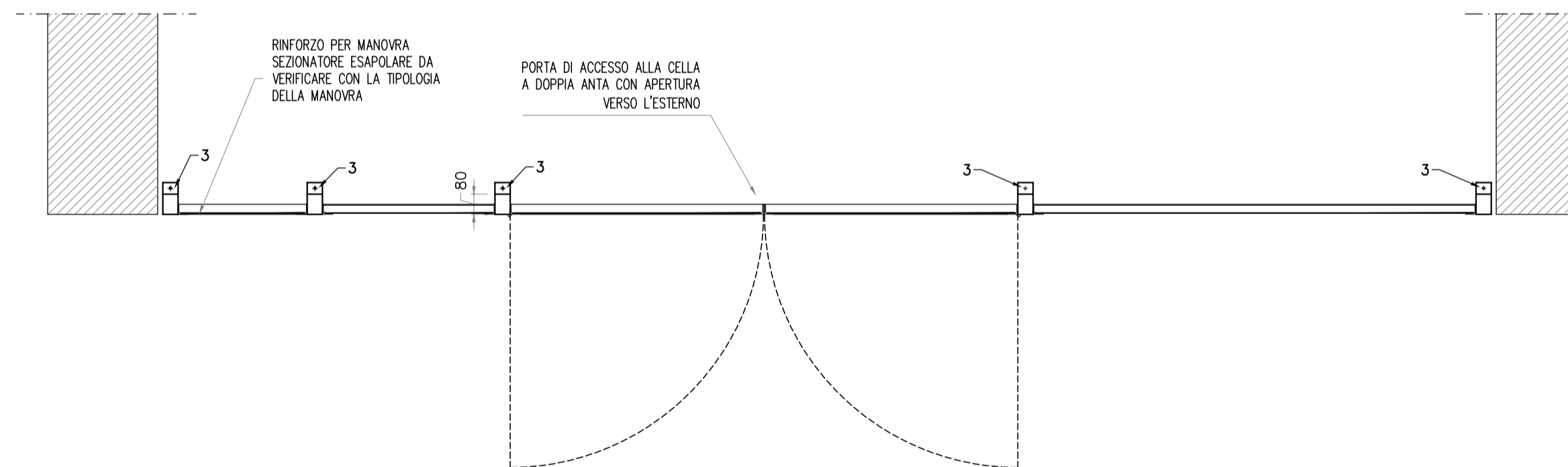


- 1 - STRUTTURA IN CLS/MURATURA
- 2 - MONTANTI INTERMEDI IMBULLONATI
- 3 - FISSAGGIO DEI MONTANTI CON IL PAVIMENTO DELL'EDIFICIO
- 4 - RETE METALLICA DIM. 20x20
- 5 - ACCOPPIAMENTO TRA I MONTANTI VERTICALI E ORIZZONTALI CON PIASTRA DI RINFORZO
- 6 - PORTA PER ACCESSO ALLE APPARECCHIATURE DOTATA DI SERRATURA
- 7 - FORATURA PER CENTRALINE DI ALLARME DIODI RADDRIZZATORI (DA VERIFICARE CON L'APPARECCHIATURA FORNITA)
- 8 - ELETTRO SERRATURA DI SICUREZZA CON CHIAVE
- 9 - CASSA DI MANOVRA SEZIONATORE ESAPOLARE FORATURA DA FINIRE IN FUNZIONE DELLA MANOVRA
- 10- PALETTA IN ALTO E IN BASSO PER FISSAGGIO ANTA FISSA
- 11- QUADRETTO MORSETTIERA GRUPPO 460x340xP160 FISSATO SULLA LAMIERA
- 12- PANNELLI DI LAMIERA PIENA
- 13- PULSANTE PROVA DIODI
- 13- TARGHE DI SEGNALAZIONE "IN SERVIZIO" "FUORI SERVIZIO"

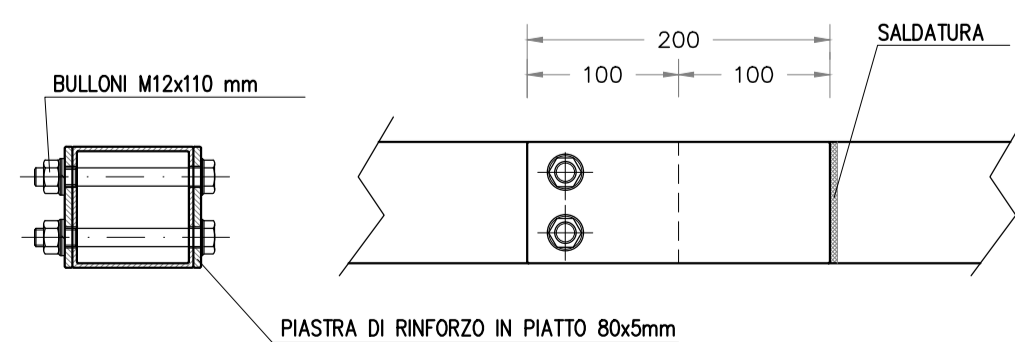
- NOTE:
- SALDATURE $t = 4mm$.
 - ANCORAGGI CON FISCHER EA M12 O SIMILARI
 - COLORE DA DEFINIRE CON LA D.L.
 - Quote in millimetri

PESO TOTALE 228kg

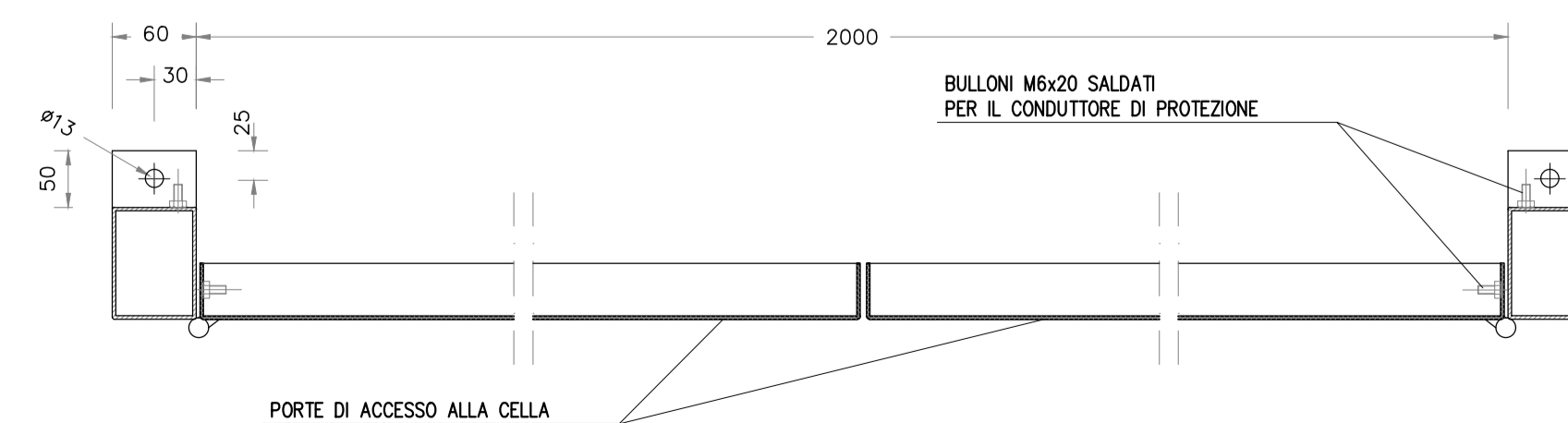
SEZIONE "A-A" CELLA GRUPPO A



PARTICOLARE ACCOPPIAMENTO MONTANTE
SCALA 1:5



PARTICOLARE PORTA DI ACCESSO
SCALA 1:5



COMMITTENTE:

DIREZIONE LAVORI:

APPALTATORE:
CONSORZIO:

SOCI:

PROGETTAZIONE:
MANDATARIA:

MANDANTI:

PROGETTO ESECUTIVO

**ITINERARIO NAPOLI - BARI
RADDOPPIO TRATTA APICE - ORSARA
I LOTTO FUNZIONALE APICE - HIRPINIA**

SE00 - SOTTOSTAZIONI ELETTRICHE

SE01 - SSE APICE
FABBRICATO SSE - IMPIANTI
PROTEZIONI CELLA RADDRIZZATORE GRUPPO A

APPALTATORE	DIRETTORE DELLA PROGETTAZIONE	PROGETTISTA
Consorzio HIRPINIA AV Il Direttore Tecnico Ing. Vincenzo Moriello 10/06/2020	Il Responsabile integrazione fra le varie prestazioni specialistiche Ing. G. Cassani	 Ing. F. Rigoni

COMMESSA	LOTTO	FASE	ENTE	TIPO DOC.	OPERA/DISCIPLINA	PROGR.	REV.	SCALA:
IF28	01	E	ZZ	DX	SE0100	017	B	-

Rev.	Descrizione	Redatto	Data	Verificato	Data	Approvato	Data	Autorizzato Data
A	Emissione per consegna	C. Piccardo	23/12/2019	V. Corsini	23/12/2019	S. Eandi	23/12/2019	Ing. S. Eandi
B	Recepimento istruttoria	C. Piccardo	10/06/2020	V. Corsini	10/06/2020	S. Eandi	10/06/2020	