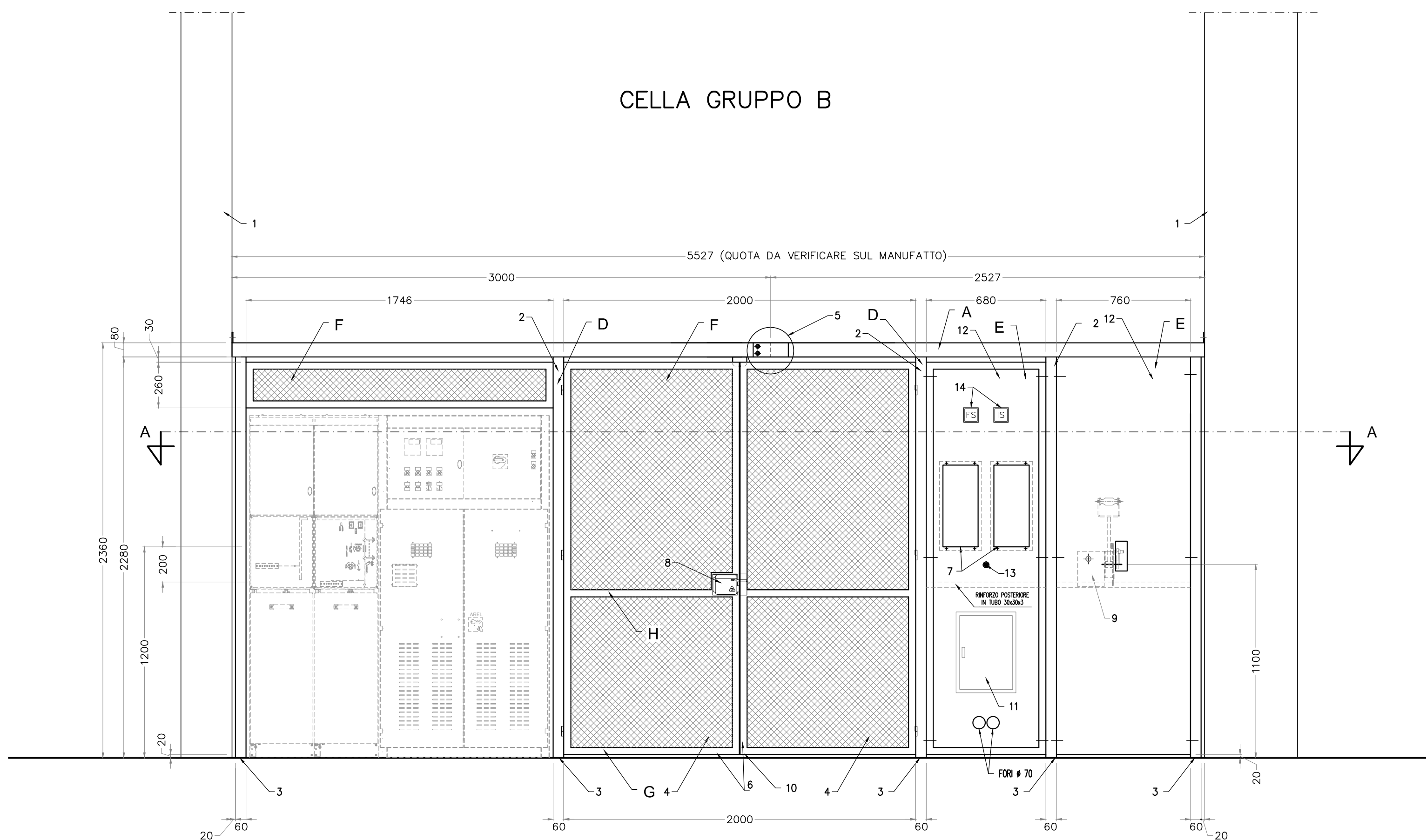
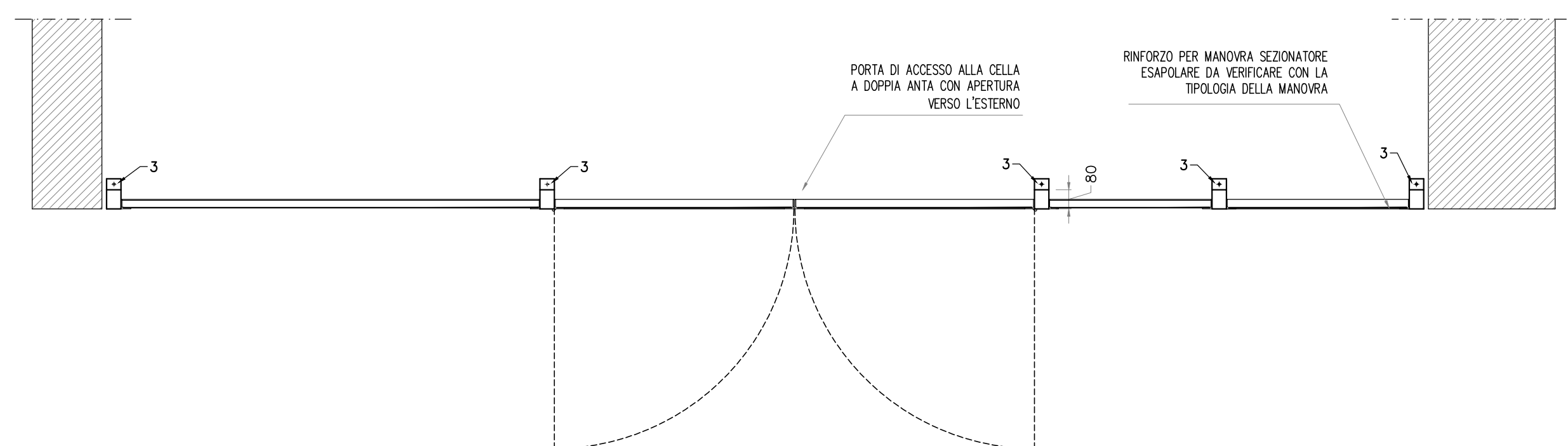


CELLA GRUPPO B

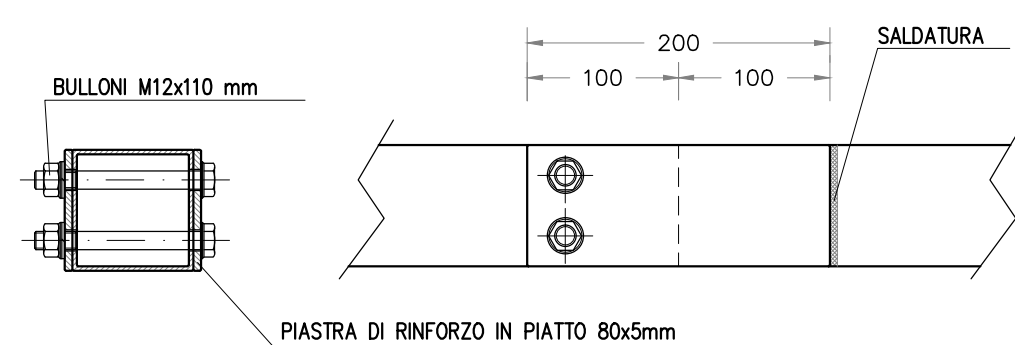


SEZIONE "A-A" CELLA GRUPPO B



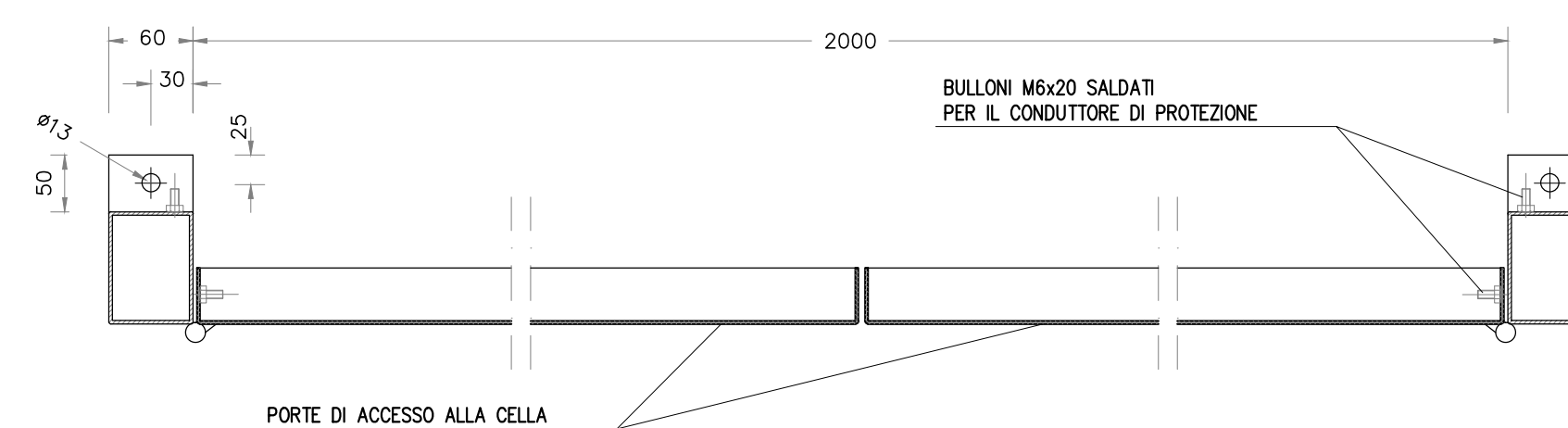
PARTICOLARE ACCOPIAMENTO MONTANTE

SCALA 1:5



PARTICOLARE PORTA DI ACCESSO

SCALA 1:5



FRONTE CELLA GRUPPO B

POS.	N. PEZ.	OGGETTO	MATERIALE	NOTE	PESO kg
H		PROFILO A "T" 40x40x5	S275JR	L=2,00m	5,88
G		PROFILO A "L" 40x40x3	S275JR	L=13,94m	50,78
F		MAGLIA 20x20 FILO 3mm	S275JR	4,46mq	23,3
E		LAMIERA SPESSORE 20/10	S275JR	2,66mq	37,68
D		PROFILO QUADRO 60x80x3,2	S275JR	L=11,40m	71,93
A		PROFILO QUADRO 80x80x3,2	S275JR	L=5,27	38,43
PESO TOTALE kg					228,00

- | | |
|--|---|
| <ul style="list-style-type: none"> 1 - STRUTTURA IN CLS/MURATURA 2 - MONTANTI INTERMEDI IMBULLONATI 3 - FISSAGGIO DEI MONTANTI CON IL PAVIMENTO DELL'EDIFICIO 4 - RETE METALLICA DIM. 20x20 5 - ACCOPIAMENTO TRA I MONTANTI VERTICALI E ORIZZONTALI CON PIASTRA DI RINFORZO 6 - PORTA PER ACCESSO ALLE APPARECCHIATURE DOTATA DI SERRATURA 7 - FORATURA PER CENTRALINE DI ALLARME DIODI RADDRIZZATORI (DA VERIFICARE CON L'APPARECCHIATURA FORNITA) | <ul style="list-style-type: none"> 8 - ELETTRO SERRATURA DI SICUREZZA CON CHIAVE 9 - CASSA DI MANOVRA SEZIONATORE ESAPOLARE FORATURA DA DEFINIRE IN FUNZIONE DELLA MANOVRA 10- PALETTO IN ALTO E IN BASSO PER FISSAGGIO ANTA FISSA 11- QUADRETTO MORSETTIERA GRUPPO 460x340x160 FISSATO SULLA LAMIERA 12- PANNELLI DI LAMIERA PIENA 13- PULSANTE PROVA DIODI 13- TARGHE DI SEGNALAZIONE "IN SERVIZIO" "FUORI SERVIZIO" |
|--|---|

- NOTE:
- SALDATURE $\varnothing = 4mm$.
 - ANCORAGGI CON FISCHER EA M12 O SIMILARI
 - COLORE DA DEFINIRE CON LA D.L.
 - Quote in millimetri

PESO TOTALE 228kg

COMMITTENTE:



DIREZIONE LAVORI:



APPALTATORE:
CONSORZIO:



SOCI:



PROGETTAZIONE:
MANDATARIA:



MANDANTI:



PROGETTO ESECUTIVO

ITINERARIO NAPOLI - BARI RADDOPPIO TRATTA APICE - ORSARA I LOTTO FUNZIONALE APICE - HIRPINIA

SE00 - SOTTOSTAZIONI ELETTRICHE

SE01 - SSE APICE
FABBRICATO SSE - IMPIANTI
PROTEZIONI CELLA RADDRIZZATORE GRUPPO B

APPALTATORE	DIRETTORE DELLA PROGETTAZIONE	PROGETTISTA
Consorzio HIRPINIA AV Il Direttore Tecnico Ing. Vincenzo Moriello 10/06/2020	Il Responsabile integrazione fra le varie prestazioni specialistiche Ing. G. Cassani	NETENGINEERING Ing. F. Rigoni

COMMESSA	LOTTO	FASE	ENTE	TIPO DOC.	OPERA/DISCIPLINA	PROGR.	REV.	SCALA:
IF28	01	E	ZZ	DX	SE0100	018	B	-

Rev.	Descrizione	Redatto	Data	Verificato	Data	Approvato	Data	Autorizzato Data
A	Emissione per consegna	C. Piccardo	23/12/2019	V. Corsini	23/12/2019	S. Eandi	23/12/2019	Ing. S. Eandi
B	Recupero istruttoria	C. Piccardo	10/06/2020	V. Corsini	10/06/2020	S. Eandi	10/06/2020	

File: IF2801EZZDXSE0100018B.dwg

n.Elabor.: -