

COMMITTENTE:



DIREZIONE LAVORI:



APPALTATORE:  
CONSORZIO:



SOCI:



PROGETTAZIONE:  
MANDATARIA:



MANDANTI:



### PROGETTO ESECUTIVO

#### ITINERARIO NAPOLI - BARI RADDOPPIO TRATTA APICE - ORSARA I LOTTO FUNZIONALE APICE - HIRPINIA

SE00 - SOTTOSTAZIONI ELETTRICHE

SE01 - SSE APICE

QUADRI DI COMANDO E CONTROLLO

QUADRO SERVIZI AUSILIARI c.a. ( QSACA) - INGOMBRO QUADRO, SCHEMA

APPALTATORE	DIRETTORE DELLA PROGETTAZIONE	PROGETTISTA
Consorzio HIRPINIA AV Il Direttore Tecnico Ing. Vincenzo Moriello 10/06/2020	Il Responsabile integrazione fra le varie prestazioni specialistiche Ing. G. Cassani	 Ing. F. Rigoni

COMMESSA    LOTTO    FASE    ENTE    TIPO DOC.    OPERA/DISCIPLINA    PROGR.    REV.    SCALA:

IF28    01    E    ZZ    DX    SE0100    020    B    -

Rev.	Descrizione	Redatto	Data	Verificato	Data	Approvato	Data	Autorizzato Data
A	Emissione per consegna	C. Piccardo	23/12/2019	V. Corsini	23/12/2019	S. Eandi	23/12/2019	Ing. S. Eandi
B	Recepimento istruttoria	C. Piccardo	10/06/2020	V. Corsini	10/06/2020	S. Eandi	10/06/2020	
								10/06/2020

File: IF2801EZZDXSE0100020B.dwg

n.Elabor.: -

	1	2	3	4	5	6	7	8	9																			
A	<b>INDICE</b>													A														
B	PAG.	REVISIONE							PAG.	REVISIONE							PAG.	REVISIONE							B			
		A	B	C	D	E	F	G		H	A	B	C	D	E	F		G	H	A	B	C	D	E		F	G	H
		01	X	X																								
	02	X	X																									
	03	X	X																									
	04	X	X																									
	05	X	X																									
	06	X	X																									
	07	X	X																									
	08	X	X																									
	09																											
	10	X	X																									
	11	X	X																									
	12	X	X																									
	13	X	X																									
	14																											
	15																											
	16																											
	17																											
	18																											
	19																											
	20																											
	21																											
	22																											
	23																											
	24																											
	25																											
	26																											
	27																											
	28																											
	29																											
	30																											
	31																											
	32																											
	33																											
	34																											
	35																											
	36																											
	37																											
	38																											
	39																											
	40																											
	41																											
	42																											
	43																											
	44																											
	45																											
	46																											
	47																											
	48																											
	49																											
	50																											
	51																											
	52																											
	53																											
	54																											
	55																											
	56																											
	57																											
	58																											
	59																											
	60																											
F																										F		
	1	2	3	4	5	6	7	8	9																			

All rights are reserved for this document, even in case of issuance of a patent and registration of another industrial right. Misapplication, in particular reproduction or handing over to third parties is prohibited and actionable under civil and criminal law.

A termini di legge ci riserviamo la propriet  di questo documento con divieto di riproduzione, di consegnarlo o di renderlo comunque noto a ditte concorrenti o a terzi senza nostra autorizzazione.

Mod.		Mod.		Data		Firma	
				Dis.			
				Contr.			
				Approv.			

Nro Documento RFI: IF28.0.1.E.ZZ.DX.SE.01.0.0.020.B

Titolo: **INDICE REVISIONI**

Scala:																
	=								+							
										Foglio	02	Segue	03			

1	2		3		4	5	6	7	8	9	
A	SIGLA QUADRO : QSAca										
	NORME CEI EN 61439-2										
	TENSIONE NOMINALE DI ISOLAMENTO (Ui) : 500V										
	TENSIONE NOMINALE (Un) : 400V										
	TENSIONE DI ESERCIZIO (Ue) : 400/230V±10%										
	FREQUENZA : 50Hz										
	SISTEMA ELETTRICO : TN-S										
	B	TENSIONE DI PROVA A FREQUENZA INDUSTRIALE PER I CIRCUITI DI POTENZA : 1890V per 1 sec.									
		TENSIONE DI ESERCIZIO CIRCUITI AUSILIARI (Ue) : 230V-50Hz / 132Vcc									
		TENSIONE DI PROVA A FREQUENZA INDUSTRIALE PER I CIRCUITI AUX. : 1890V per 1 sec.									
C	CORRENTE DI CORTO CIRCUITO DEL SISTEMA 400/230V-50Hz : 3,6kA										
	CORRENTE DI CORTO CIRCUITO DI BREVE DURATA DELLE SBARRE DEL QUADRO (1sec) : 10kA										
	POTERE DI INTERRUZIONE NOMINALE ESTREMO DEGLI INTERRUTTORI SCATOLATI Icu (EN60947-2) NON INFERIORE A : 25kA										
	POTERE DI INTERRUZIONE NOMINALE DI SERVIZIO DEGLI INTERRUTTORI SCATOLATI Ics (EN60947-2) NON INFERIORE A : 25kA										
	POTERE DI INTERRUZIONE NOMINALE ESTREMO DEGLI INTERRUTTORI MODULARI Icu (EN60947-2) NON INFERIORE A : 10kA										
	POTERE DI INTERRUZIONE NOMINALE DI SERVIZIO DEGLI INTERRUTTORI MODULARI Ics (EN60947-2) NON INFERIORE A : 6kA										
	CORRENTE NOMINALE SISTEMA SBARRE PRINCIPALI (Ina) : 160A										
	GRADO DI PROTEZIONE ESTERNO DEL QUADRO : IP 31										
	D	GRADO DI PROTEZIONE INTERNO (A PORTA APERTA) : IP 20									
		INGRESSO/USCITA CAVI : DAL BASSO									
ACCESSIBILITA' : FRONTE											
COLORE ESTERNO : RAL 7035											
E	ALTEZZA LUOGO DI INSTALLAZIONE (slm) : ≤1000m										
	TEMPERATURA AMBIENTE min (°C) : -10										
	max. (°C) : +40										
F	TEMPERATURA DI DIMENSIONAMENTO (°C) : +35										
1	2		3		4	5	6	7	8	9	

All rights are reserved for this document, even in case of issuance of a patent and registration of another industrial right. Misapplication, in particular reproduction or handing over to third parties is prohibited and actionable under civil and criminal law.

A termini di legge ci riserviamo la proprietà di questo documento con divieto di riproduzione, di consegnarlo o di renderlo comunque noto a ditte concorrenti o a terzi senza nostra autorizzazione.

Mod.						Data	Firma	Nro Documento RFI: IF28.0.1.E.ZZ.DX.SE.01.0.0.020.B	Titolo: DESCRIZIONE QUADRO	Scala: =	Foglio 03	Segue 04

	1	2	3	4	5	6	7	8	9
A	<u>NOTE</u>								
B	<p>1 - CIRCUITI AUSILIARI NON ALIMENTATI</p> <p>2 - I CONTATTI DI SEGNALAZIONE DEGLI INTERRUTTORI SONO RAPPRESENTATI CON SGANCIATORE MAGNETOTERMICO/DIFFERENZIALE INTERVENUTO E NON RIARMATO.</p>								
C	<u>SEZIONE CONDUTTORI</u>								
D	<p>1 - I CONDUTTORI DI ALIMENTAZIONE (CIRCUITI DI POTENZA) HANNO SEZIONE IN BASE ALLA CORRENTE NOMINALE, CON UN MINIMO DI 2,5mmq (FASI COLORE NERO, NEUTRO COLORE BLU, TIPO FG17)</p> <p>2 - I CONDUTTORI DI COMANDO E SEGNALAZIONE (CIRCUITI AUSILIARI) SONO DI SEZIONE 1,5mmq (TIPO FG17)</p> <p>3 - I CONDUTTORI DEI CIRCUITI AMPEROMETRICI SONO DI SEZIONE 2,5mmq (TIPO FG17)</p> <p>4 - I CONDUTTORI DEI CIRCUITI VOLTMETRICI SONO DI SEZIONE 1,5mmq (TIPO FG17)</p> <p>5 - I CAVETTI SCHERMATI SONO DI SEZIONE 0,5mmq</p> <p>6 - SBARRE DISTRIBUZIONE L1-L2-L3-N Cu 20x5</p>								
E	<p>All rights are reserved for this document, even in case of issuance of a patent and registration of another industrial right. Misapplication, in particular reproduction or handing over to third parties is prohibited and actionable under civil and criminal law.</p>								
F	<p>A termini di legge ci riserviamo la proprietà di questo documento con divieto di riproduzione, di consegnarlo o di renderlo comunque noto a ditte concorrenti o a terzi senza nostra autorizzazione.</p>								
	Mod.	Mod.	Data	Firma	N.ro Documento RFI:	Titolo:		Scala:	
			Dis.		IF28.0.1.E.ZZ.DX.SE.01.0.0.020.B	NOTE E SEZIONI CONDUTTORI		=	
			Contr.					+	
			Approv.						Foglio 04 Segue 05
	1	2	3	4	5	6	7	8	9

	1	2	3	4	5	6	7	8	9	
	SIMBOLO	DESCRIZIONE	SIMBOLO	DESCRIZIONE	SIMBOLO	DESCRIZIONE	SIMBOLO	DESCRIZIONE		
A		INTERRUPTORE DI POTENZA		CONTATTO DI POSIZIONE DI CHIUSURA (FINE CORSA)		SCARICATORE DI SOVRATENSIONE				
		SEZIONATORE		CONTATTO DI POSIZIONE DI APERTURA (FINE CORSA)		RESISTENZA				
		INTERRUPTORE DI MANOVRA - SEZIONATORE		SUONERIA		RESISTENZA VARIABILE				
B		INTERRUPTORE DI MANOVRA - SEZIONATORE CON FUSIBILE		SIRENA		ELEMENTO RISCALDANTE (SCALDIGLIA)				
		SEZIONATORE CON FUSIBILE INCORPORATO		RONZATORE		VARISTORE				
		INTERRUPTORE DI POTENZA AD APERTURA AUTOMATICA		STRUMENTO INDICATORE (*INSERIRE SIGLA GRANDEZZA ELETTRICA)		FUSIBILE				
		INTERRUPTORE DI POTENZA AD APERTURA AUTOMATICA, FUNZIONANTE PER CORRENTE DIFFERENZIALE		STRUMENTO REGISTRATORE (*INSERIRE SIGLA GRANDEZZA ELETTRICA)		RELE' TERMICO				
C		INTERRUPTORE DI POTENZA AD APERTURA AUTOMATICA, FUNZIONANTE PER EFFETTO MAGNETICO		STRUMENTO INTEGRATORE (CONTATORE) (*INSERIRE SIGLA GRANDEZZA ELETTRICA)		RELE' A CARTELLINO				
		INTERRUPTORE DI POTENZA AD APERTURA AUTOMATICA, FUNZIONANTE PER EFFETTO MAGNETOTERMICO		STRUMENTO INDICATORE MULTIFUNZIONE DIGITALE		BOBINA DI COMANDO DI CONTATTORE / RELE'				
		INTERRUPTORE DI POTENZA AD APERTURA AUTOMATICA, MAGNETOTERMICO E DIFFERENZIALE		CONVERTITORE ALTERNATA / CONTINUA		BOBINA DI COMANDO DI RELE' AD AGGANCIO MECCANICO (PASSO-PASSO)				
		CONTATTORE (CONTATTO DI CHIUSURA)		CONVERTITORE SEGNALE OTTICO / CONTINUA		BOBINA DI COMANDO DI RELE' CON RITARDO ALL'ECCITAZIONE				
		CONTATTORE (CONTATTO DI APERTURA)		DIODO		BOBINA DI COMANDO DI RELE' CON RITARDO ALLA DISECCITAZIONE				
		CONTATTO DI CHIUSURA (APERTO A RIPOSO)		LAMPADA DI SEGNALE A LED (RO=ROSSA,BI=BIANCA, VE=VERDE,GI=GIALLA,BL=BLU)		INTERRUPTORE ORARIO				
		CONTATTO DI APERTURA (CHIUSO A RIPOSO)		SEGNALATORE LUMINOSO A CROCE		ELEMENTO FOTOSENSIBILE				
		CONTATTO DI CHIUSURA CON COMANDO A PULSANTE		LAMPADA DI SEGNALE (RO=ROSSA,BI=BIANCA, VE=VERDE,GI=GIALLA,BL=BLU)		VALVOLA SOULE'				
		CONTATTO DI APERTURA CON COMANDO A PULSANTE		TRASFORMATORE A TRE AVVOLGIMENTI		BLOCCO MECCANICO TRA DUE APPARECCHI				
	D		CONTATTO DI CHIUSURA CHIUSURA RITARDATA ALLA ECCITAZIONE DEL RELE'		TRASFORMATORE A DUE AVVOLGIMENTI (TRASFORMATORE DI TENSIONE TV)		COMANDO A CHIAVE			
		CONTATTO DI APERTURA APERTURA RITARDATA ALLA ECCITAZIONE DEL RELE'		TRASFORMATORE DI CORRENTE TA		SPINA / PRESA				
		CONTATTO DI CHIUSURA APERTURA RITARDATA ALLA DISECCITAZIONE DEL RELE'		TRASFORMATORE TOROIDALE		SPINA / PRESA E/O INDICAZIONE DI APPARECCHIATURA SEZIONABILE				
		CONTATTO DI APERTURA CHIUSURA RITARDATA ALLA DISECCITAZIONE DEL RELE'		SHUNT (DERIVATORE RESISTIVO)		TERRA				
		CONTATTO DI CHIUSURA DI RELE' TERMICO		TRASFORMATORE A DUE AVVOLGIMENTI CON SCHERMO		MASSA				
		CONTATTO DI APERTURA DI RELE' TERMICO		INDUTTANZA / AVVOLGIMENTO		TERMINALE DI APPARECCHIATURE O MORSETTO				
		SELETTORE A DUE POSIZIONI		BATTERIA (ACCUMULATORI)		MORSETTO				
		SELETTORE A TRE POSIZIONI		RADDRIZZATORE		MORSETTO PORTAFUSIBILE				
		CONTATTO DI SCAMBIO		CONDENSATORE		MORSETTO CON SPINA PER CONNETTORE				
E										
F										

All rights are reserved for this document, even in case of issuance of a patent and registration of another industrial right. Misapplication, in particular reproduction or handing over to third parties is prohibited and actionable under civil and criminal law.

A termini di legge ci riserviamo la proprietà di questo documento con divieto di riproduzione, di consegnarlo o di renderlo comunque noto a ditte concorrenti o a terzi senza nostra autorizzazione.

Mod.		Data	Firma

Nro Documento RFI: IF28.0.1.E.ZZ.DX.SE.01.0.0.020.B

Titolo: LEGENDA SIMBOLI

Scala:	=	
	+	
Foglio	05	Segue
		06

FRONTE A PORTE CHIUSE



All rights are reserved for this document, even in case of issuance of a patent and registration of another industrial right. Misapplication, in particular reproduction or handing over to third parties is prohibited and actionable under civil and criminal law.

A termini di legge ci riserviamo la proprietà di questo documento con divieto di riproduzione, di consegnarlo o di renderlo comunque noto a ditte concorrenti o a terzi senza nostra autorizzazione.

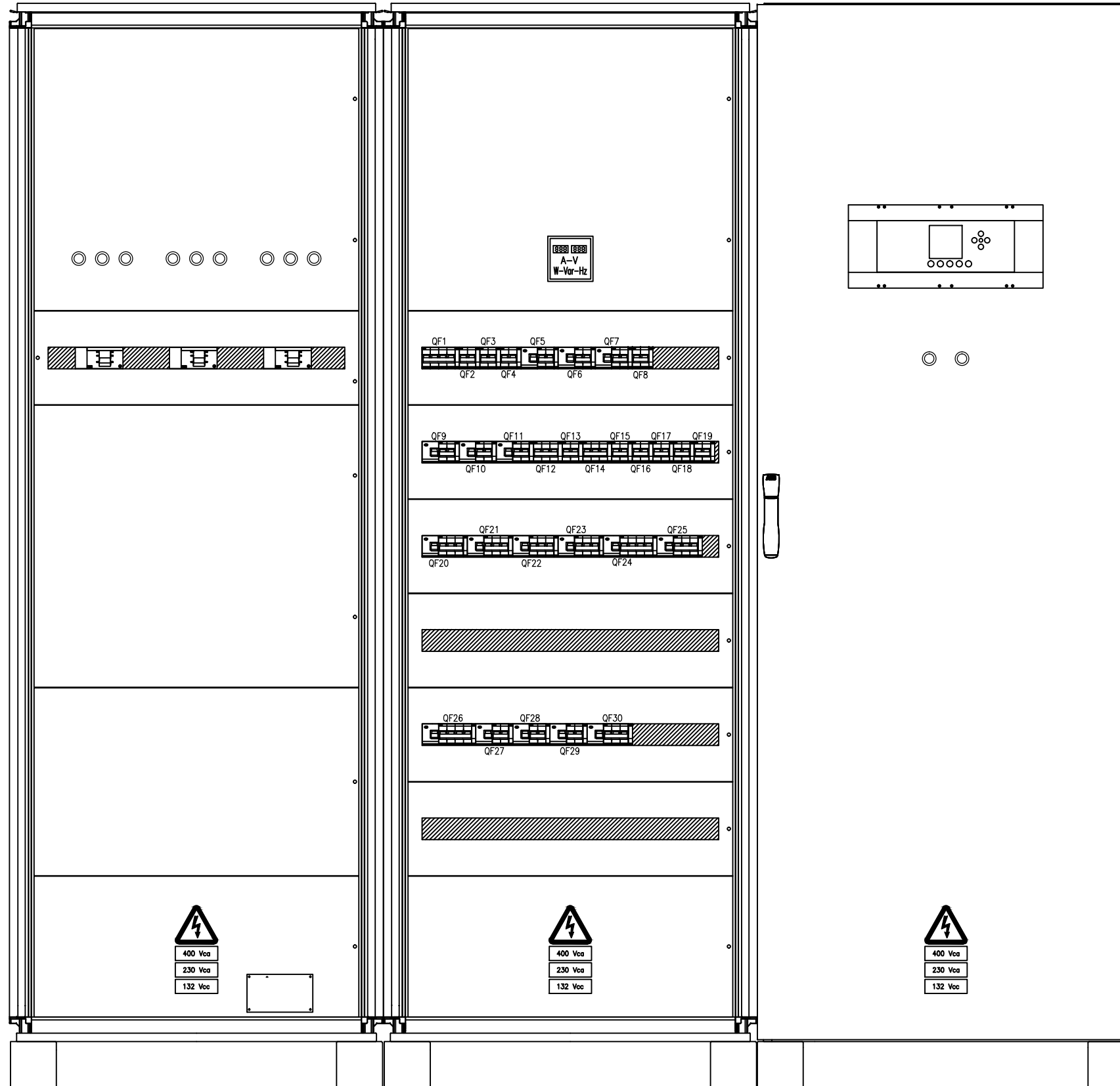
Mod.	Mod.	Data	Firma
		Dis.	
		Contr.	
		Approv.	

Nro Documento RFI:  
IF28.0.1.E.ZZ.DX.SE.01.0.0.020.B

Titolo:  
VISTA ESTERNO QUADRO

Scala:	=	
	+	
	Foglio	Segue
	06	07

FRONTE A PORTE APERTE



All rights are reserved for this document, even in case of issuance of a patent and registration of another industrial right. Misapplication, in particular reproduction or handing over to third parties is prohibited and actionable under civil and criminal law.

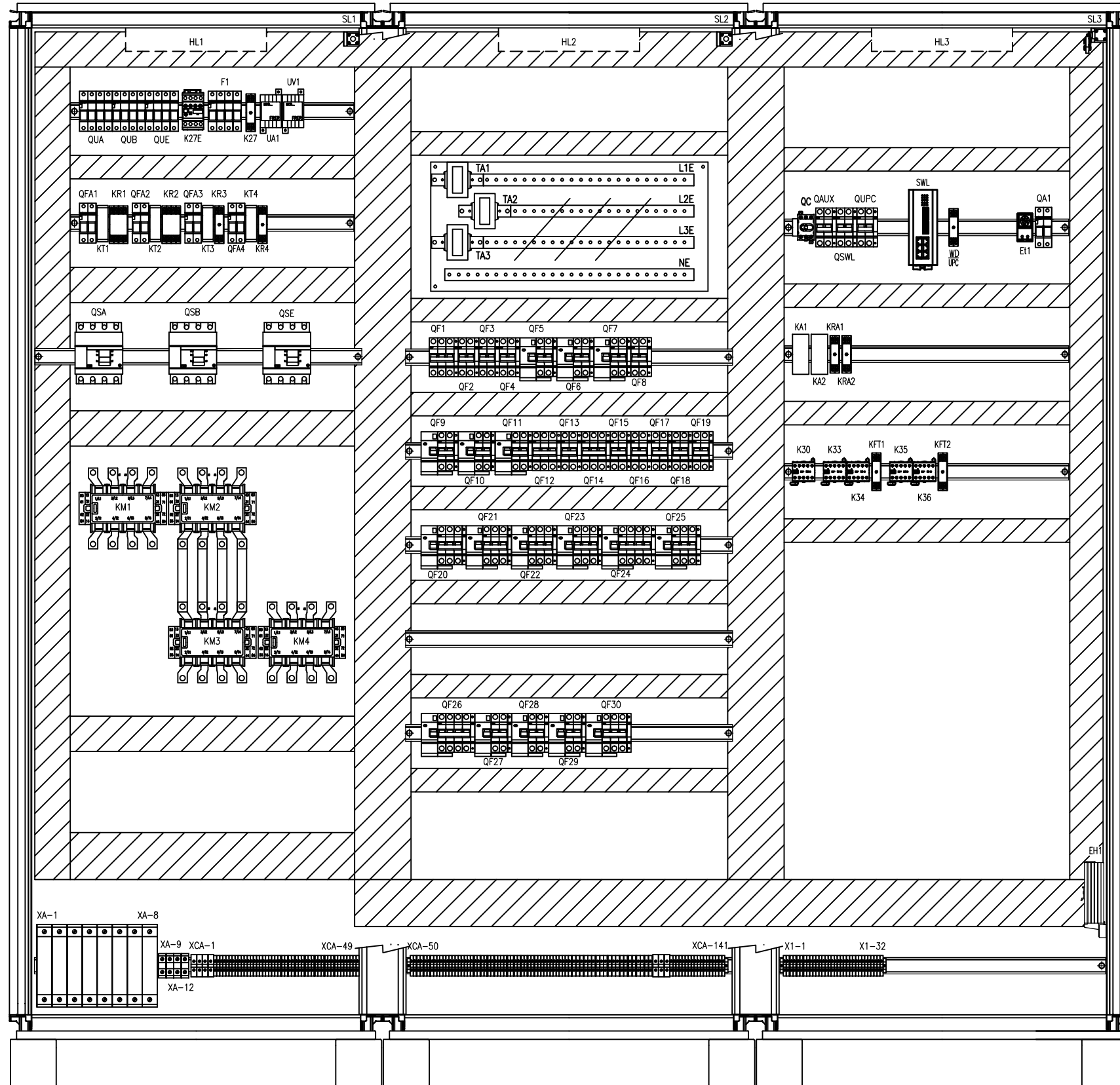
A termini di legge ci riserviamo la proprietà di questo documento con divieto di riproduzione, di consegnarlo o di renderlo comunque noto a ditte concorrenti o a terzi senza nostra autorizzazione.

Mod.			Data	Firma
			Dis.	
			Contr.	
			Approv.	

Nro Documento RFI:  
IF28.0.1.E.ZZ.DX.SE.01.0.0.020.B

Titolo:  
VISTA ESTERNO QUADRO

Scala:	=	
	+	
		Foglio 07
		Segue 08

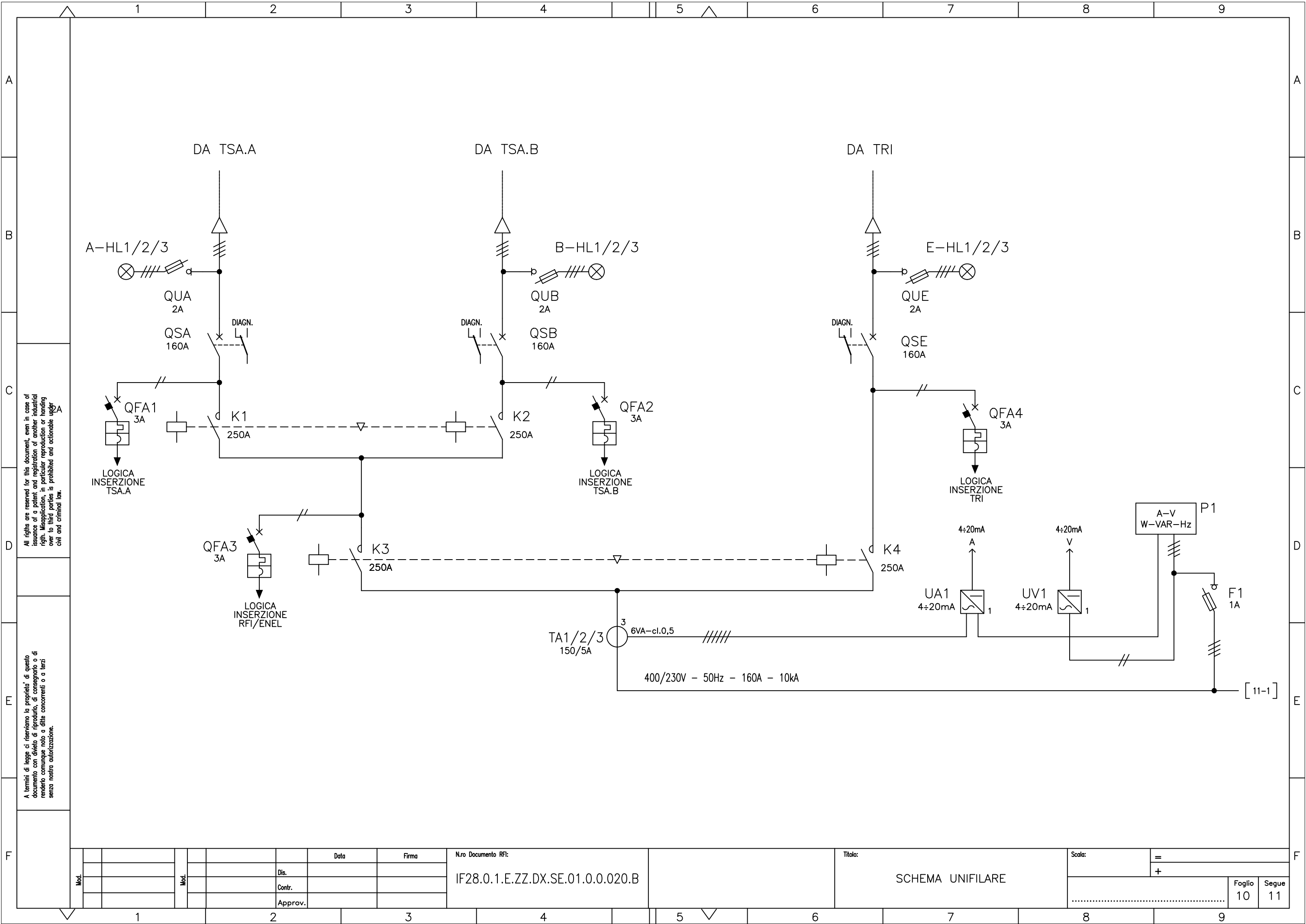


All rights are reserved for this document, even in case of  
 issuance of a patent and registration of another industrial  
 right. Misapplication, in particular reproduction or handing  
 over to third parties is prohibited and actionable under  
 civil and criminal law.

A termini di legge ci riserviamo la proprietà di questo  
 documento con divieto di riproduzione, di consegnarlo o di  
 renderlo comunque noto a ditte concorrenti o a terzi  
 senza nostra autorizzazione.

				Data	Firma	Nro Documento RF:	Titolo:	Scala:	=	
Mod.				Dis.		IF28.0.1.E.ZZ.DX.SE.01.0.0.020.B	VISTA INTERNO QUADRO		+	
				Contr.						Foglio 08
				Approv.						Segue 10





All rights are reserved for this document, even in case of issuance of a patent and registration of another industrial right. Misapplication, in particular reproduction or handing over to third parties is prohibited and actionable under civil and criminal law.

A termini di legge ci riserviamo la proprietà di questo documento con divieto di riproduzione, di consegnarlo o di renderlo comunque noto a ditte concorrenti o a terzi senza nostra autorizzazione.

Mod.		Data		Firma		Nro Documento RFI:		Titolo:		Scala:	
						IF28.0.1.E.ZZ.DX.SE.01.0.0.020.B		SCHEMA UNIFILARE		=	
Mod.		Dis.								Foglio 10	
		Contr.								Segue 11	
		Approv.									

A

B

C

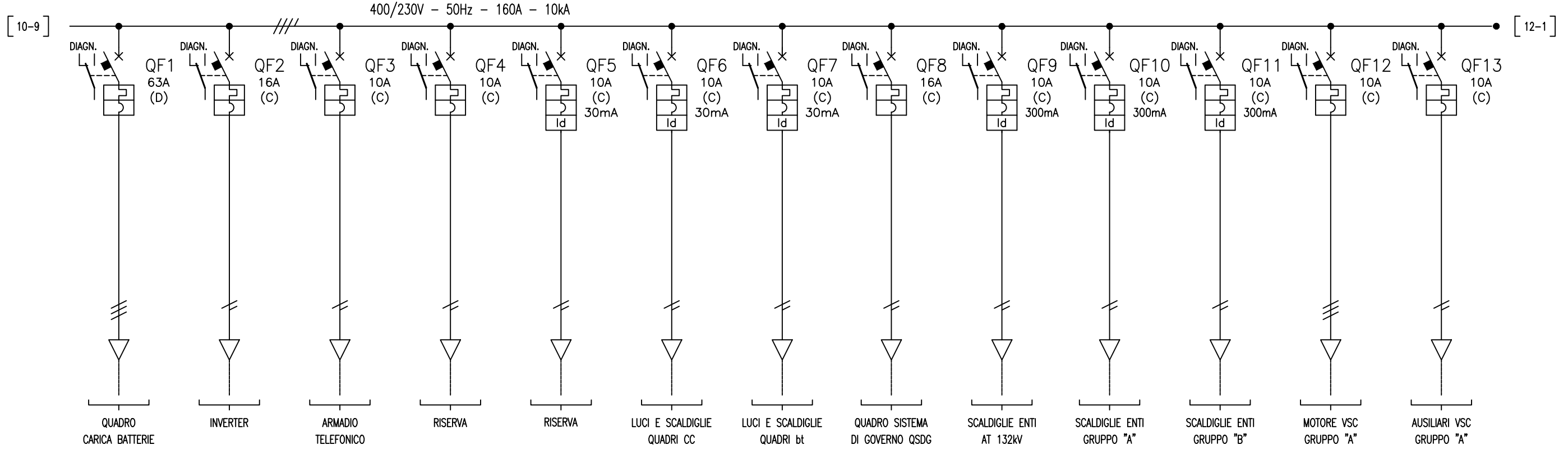
D

E

F

All rights are reserved for this document, even in case of issuance of a patent and registration of another industrial right. Misapplication, in particular reproduction or handing over to third parties is prohibited and actionable under civil and criminal law.

A termini di legge ci riserviamo la proprietà di questo documento con divieto di riproduzione, di consegnarlo o di renderlo comunque noto a ditte concorrenti o a terzi senza nostra autorizzazione.

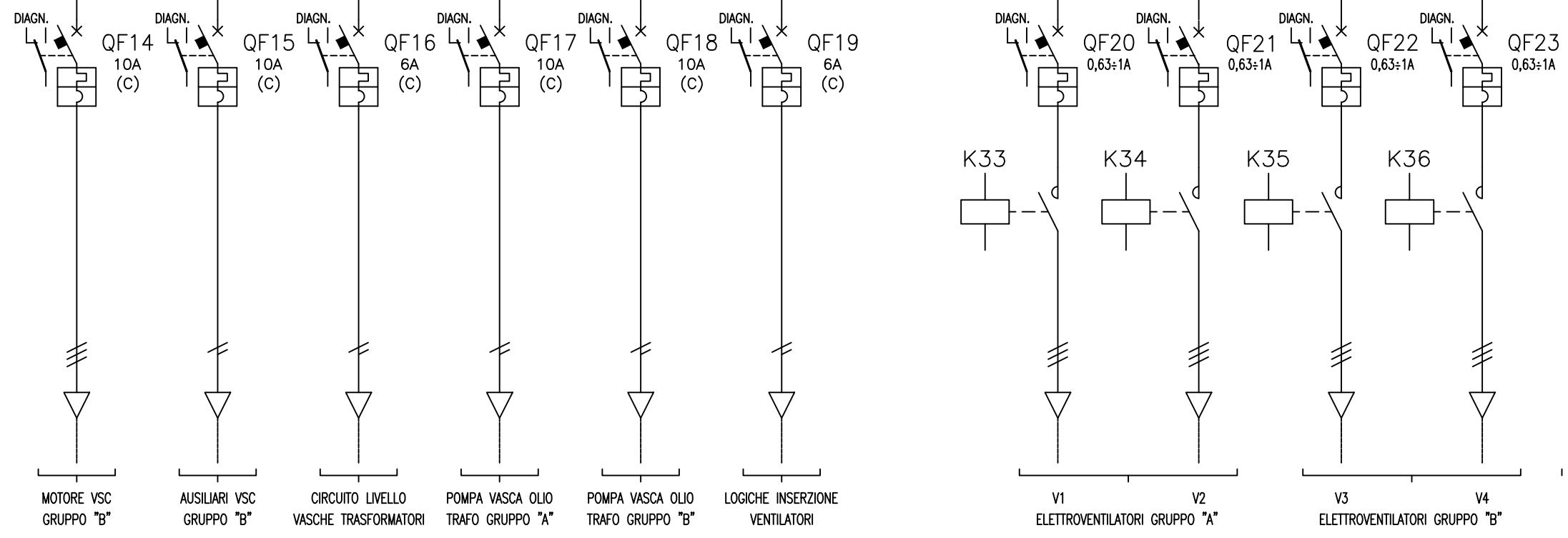


Mod.		Data		Firma		Nro Documento RFI:		Titolo:		Scala:		=	
		Dis.				IF28.0.1.E.ZZ.DX.SE.01.0.0.020.B		SCHEMA UNIFILARE				+	
		Contr.										Foglio 11	
		Approv.										Segue 12	



[ 11-9 ]

[ 13-1 ]



All rights are reserved for this document, even in case of issuance of a patent and registration of another industrial right. Misapplication, in particular reproduction or handing over to third parties is prohibited and actionable under civil and criminal law.

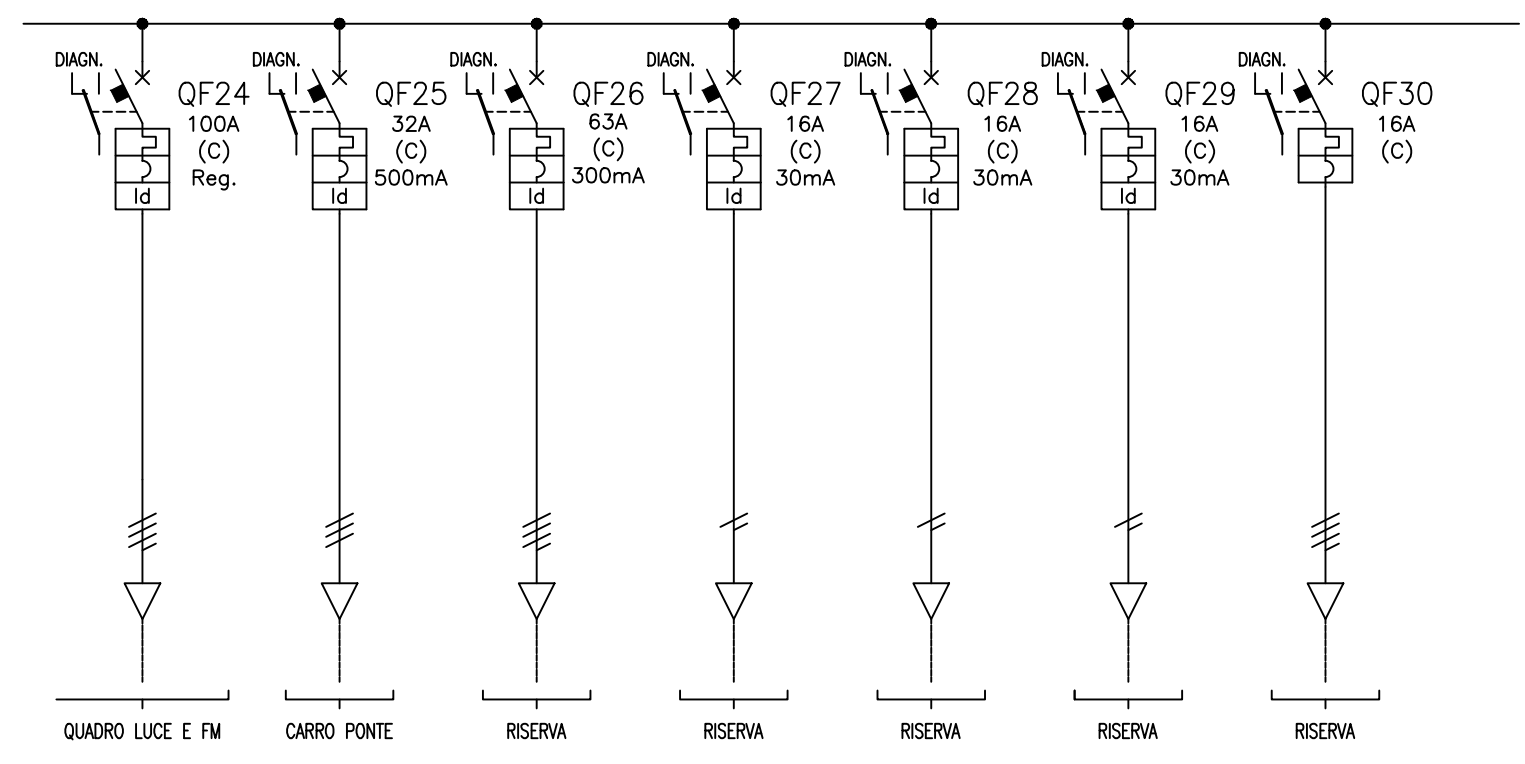
A termini di legge ci riserviamo la propriet  di questo documento con divieto di riproduzione, di consegnarlo o di renderlo comunque noto a ditte concorrenti o a terzi senza nostra autorizzazione.

Mod.		Data		Firma		Nro Documento RFI:		Titolo:		Scala:		=	
Mod.		Dis.				IF28.0.1.E.ZZ.DX.SE.01.0.0.020.B		SCHEMA UNIFILARE		+			
Mod.		Contr.								Foglio		Segue	
Mod.		Approv.								12		13	

All rights reserved for this document, even in case of issuance of a patent and registration of another industrial right. Misapplication, in particular reproduction or handing over to third parties is prohibited and actionable under civil and criminal law.

A termini di legge ci riserviamo la proprietà di questo documento con divieto di riproduzione, di consegnarlo o di renderlo comunque noto a ditte concorrenti o a terzi senza nostra autorizzazione.

[12-9]



Mod.		Mod.		Data	Firma	Nro Documento RFI: IF28.0.1.E.ZZ.DX.SE.01.0.0.020.B	Titolo:  SCHEMA UNIFILARE	Scala: = +	Foglio 13	Segue /
				Dis.						
				Contr.						
				Approv.						