

COMMITTENTE:



DIREZIONE LAVORI:



APPALTATORE:
CONSORZIO:



SOCI:



PROGETTAZIONE:
MANDATARIA:



MANDANTI:



PROGETTO ESECUTIVO

ITINERARIO NAPOLI - BARI RADDOPPIO TRATTA APICE - ORSARA I LOTTO FUNZIONALE APICE - HIRPINIA

SE00 - SOTTOSTAZIONI ELETTRICHE

SE01 - SSE APICE

QUADRI DI COMANDO E CONTROLLO

QUADRO SERVIZI AUSILIARI c.c. (QSACC) - INGOMBRO QUADRO, SCHEMA

APPALTATORE	DIRETTORE DELLA PROGETTAZIONE	PROGETTISTA
Consorzio HIRPINIA AV Il Direttore Tecnico Ing. Vincenzo Moriello 10/06/2020	Il Responsabile integrazione fra le varie prestazioni specialistiche Ing. G. Cassani	 Ing. F. Rigoni

COMMESSA LOTTO FASE ENTE TIPO DOC. OPERA/DISCIPLINA PROGR. REV. SCALA:

IF28 01 E ZZ DX SE0100 021 B -

Rev.	Descrizione	Redatto	Data	Verificato	Data	Approvato	Data	Autorizzato Data
A	Emissione per consegna	C. Piccardo	23/12/2019	V. Corsini	23/12/2019	S. Eandi	23/12/2019	Ing. S. Eandi
B	Recepimento istruttoria	C. Piccardo	10/06/2020	V. Corsini	10/06/2020	S. Eandi	10/06/2020	
								10/06/2020

File: IF2801EZZDXSE0100021B.dwg

n.Elabor.: -

	1	2	3	4	5	6	7	8	9														
A	<u>NOTE</u>																						
B	<p>1 - CIRCUITI AUSILIARI NON ALIMENTATI</p> <p>2 - I CONTATTI DI SEGNALAZIONE DEGLI INTERRUTTORI SONO RAPPRESENTATI CON SGANCIATORE MAGNETOTERMICO INTERVENUTO E NON RIARMATO.</p>																						
C	<u>SEZIONE CONDUTTORI</u>																						
D	<p>1 - I CONDUTTORI DI ALIMENTAZIONE (CIRCUITI DI POTENZA) HANNO SEZIONE IN BASE ALLA CORRENTE NOMINALE, (TIPO FG17) CON SEZIONE MINIMA DI 2,5mmq</p> <p>2 - I CONDUTTORI DI COMANDO E SEGNALAZIONE (CIRCUITI AUSILIARI) SONO DI SEZIONE 1,5mmq (TIPO FG17)</p> <p>3 - I CONDUTTORI DEI CIRCUITI AMPEROMETRICI SONO DI SEZIONE 2,5mmq (TIPO FG17)</p> <p>4 - I CONDUTTORI DEI CIRCUITI VOLTMETRICI SONO DI SEZIONE 1,5mmq (TIPO FG17)</p> <p>5 - I CAVETTI SCHERMATI SONO DI SEZIONE 0,5mmq</p> <p>6 - SBARRE DISTRIBUZIONE LPC/LNC Cu 12x4mm</p> <p>7 - SBARRE DISTRIBUZIONE LPC1/LNC1 Cu 12x4mm</p> <p>8 - I CONDUTTORI DI COLLEGAMENTO SBARRE LPC/LNC - CONTATTORE KAG1 - SBARRE LPC1/LNC1 SONO DI SEZIONE 25mmq (TIPO FG17)</p>																						
E	<p style="writing-mode: vertical-rl; transform: rotate(180deg);">All rights are reserved for this document, even in case of issuance of a patent and registration of another industrial right. Misapplication, in particular reproduction or handing over to third parties is prohibited and actionable under civil and criminal law.</p>																						
F	<p style="writing-mode: vertical-rl; transform: rotate(180deg);">A termini di legge ci riserviamo la proprietà di questo documento con divieto di riproduzione, di consegnarlo o di renderlo comunque noto a ditte concorrenti o a terzi senza nostra autorizzazione.</p>																						
	Mod.	Mod.	<table border="1"> <thead> <tr> <th></th> <th>Data</th> <th>Firma</th> </tr> </thead> <tbody> <tr> <td>Dis.</td> <td>..</td> <td>..</td> </tr> <tr> <td>Contr.</td> <td>..</td> <td>..</td> </tr> <tr> <td>Approv.</td> <td>..</td> <td>..</td> </tr> </tbody> </table>				Data	Firma	Dis.	Contr.	Approv.	N.ro Documento RFI: IF28.0.1.E.ZZ.DX.SE.01.0.0.021.B		Titolo: NOTE E SEZIONI CONDUTTORI		Scala: = +	
	Data	Firma																					
Dis.																					
Contr.																					
Approv.																					
	1	2	3	4	5	6	7	8	9														
								Foglio 04	Segue 05														

FRONTE A PORTE CHIUSE

FRONTE A PORTE APERTE



All rights are reserved for this document, even in case of issuance of a patent and registration of another industrial right. Misapplication, in particular reproduction or handing over to third parties is prohibited and actionable under civil and criminal law.

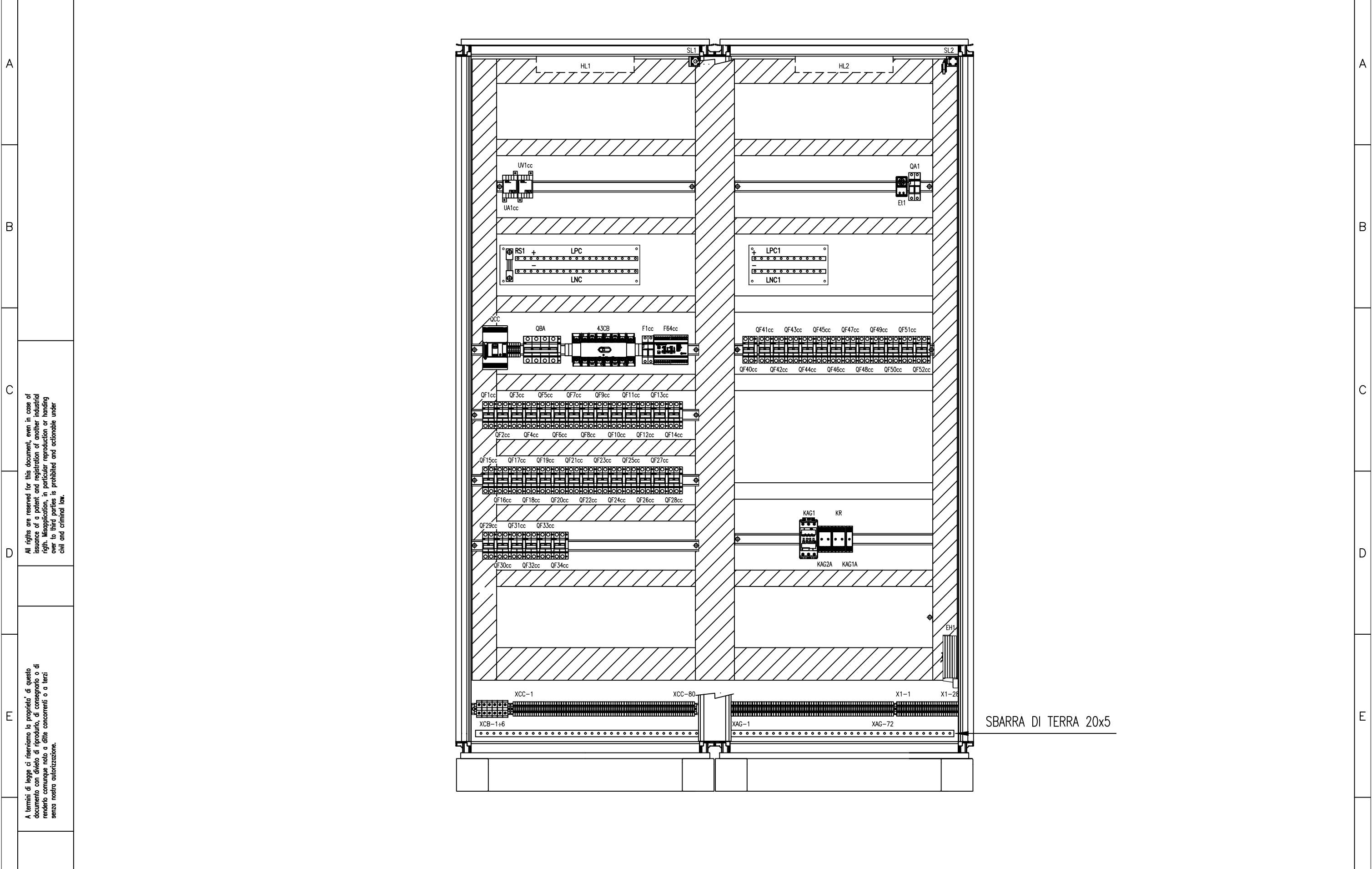
A termini di legge ci riserviamo la proprietà di questo documento con divieto di riproduzione, di consegnarlo o di renderlo comunque noto a ditte concorrenti o a terzi senza nostra autorizzazione.

Mod.	Mod.	Data	Firma
		Dis.
		Contr.
		Approv.

Nro Documento RFI:
IF28.0.1.E.ZZ.DX.SE.01.0.0.021.B

Titolo:
VISTE ESTERNO QUADRO

Scala:	=	
	+	
		Foglio 07
		Segue 08

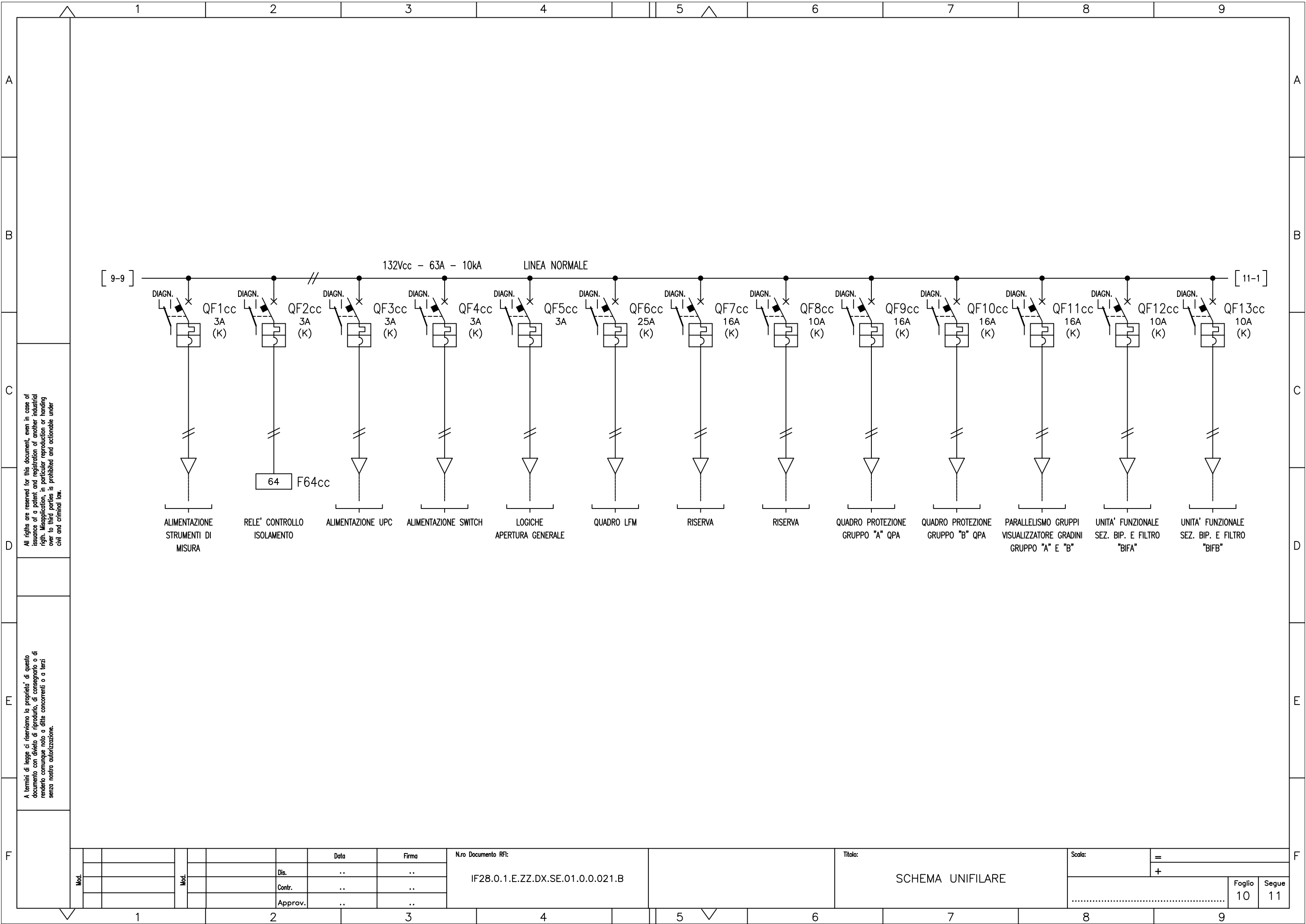


All rights are reserved for this document, even in case of issuance of a patent and registration of another industrial right. Misapplication, in particular reproduction or handing over to third parties is prohibited and actionable under civil and criminal law.

A termini di legge ci riserviamo la proprietà di questo documento con divieto di riproduzione, di consegnarlo o di renderlo comunque noto a ditte concorrenti o a terzi senza nostra autorizzazione.

SBARRA DI TERRA 20x5

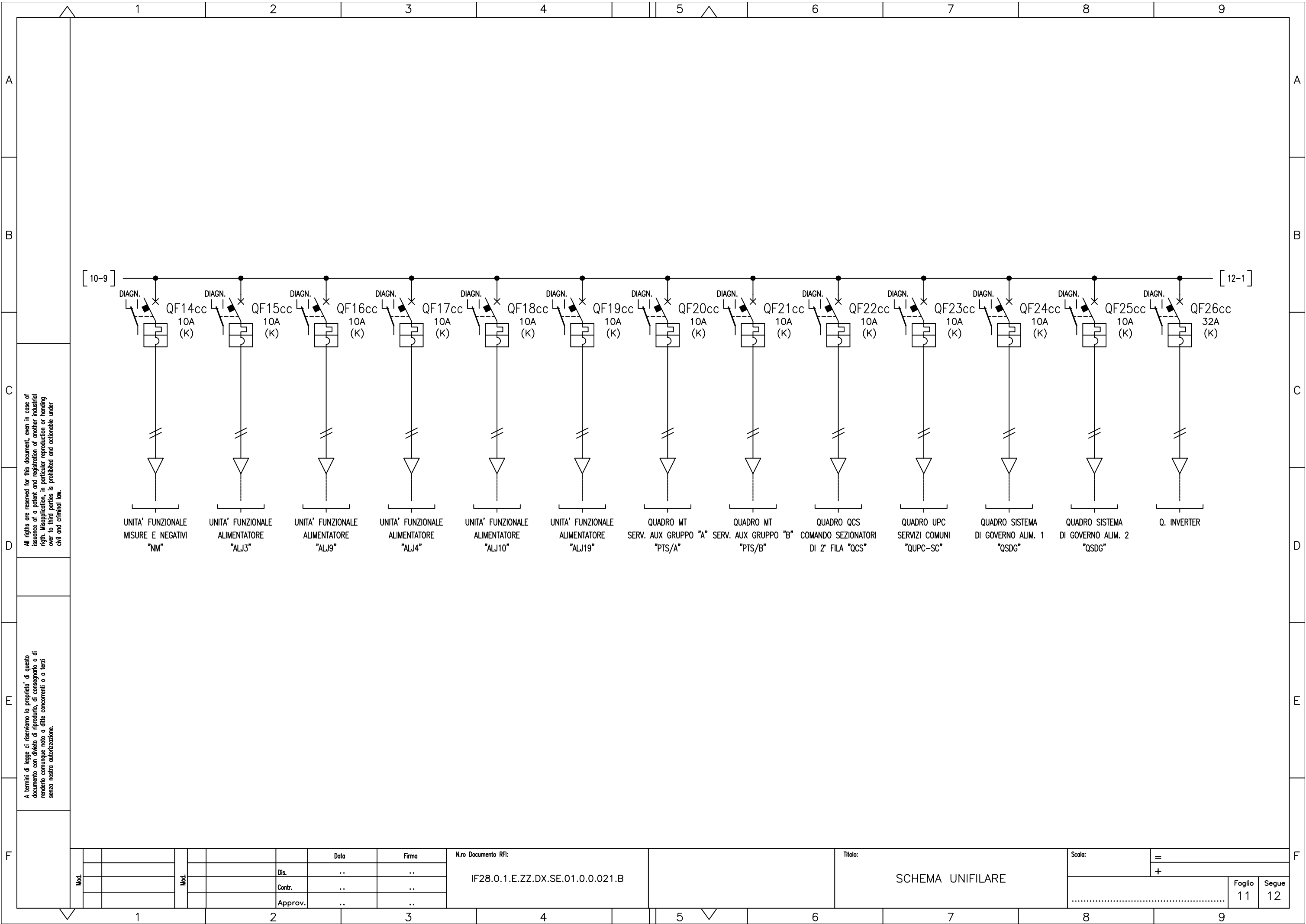
Mod.				Data	Firma	Nro Documento RFI: IF28.0.1.E.ZZ.DX.SE.01.0.0.021.B	Titolo: VISTA INTERNO QUADRO	Scala:	=	Foglio 08	Segue 09
				Dis.	..				+		
				Contr.	..						
				Approv.	..						



All rights are reserved for this document, even in case of issuance of a patent and registration of another industrial right. Misapplication, in particular reproduction or handing over to third parties is prohibited and actionable under civil and criminal law.

A termini di legge ci riserviamo la proprietà di questo documento con divieto di riproduzione, di consegnarlo o di renderlo comunque noto a ditte concorrenti o a terzi senza nostra autorizzazione.

Mod.						Nro Documento RFI: IF28.0.1.E.ZZ.DX.SE.01.0.0.021.B	Titolo: SCHEMA UNIFILARE	Scala: =			
		Dis.						Foglio	Segue
		Contr.						10	11
	Mod.										
		Approv.							



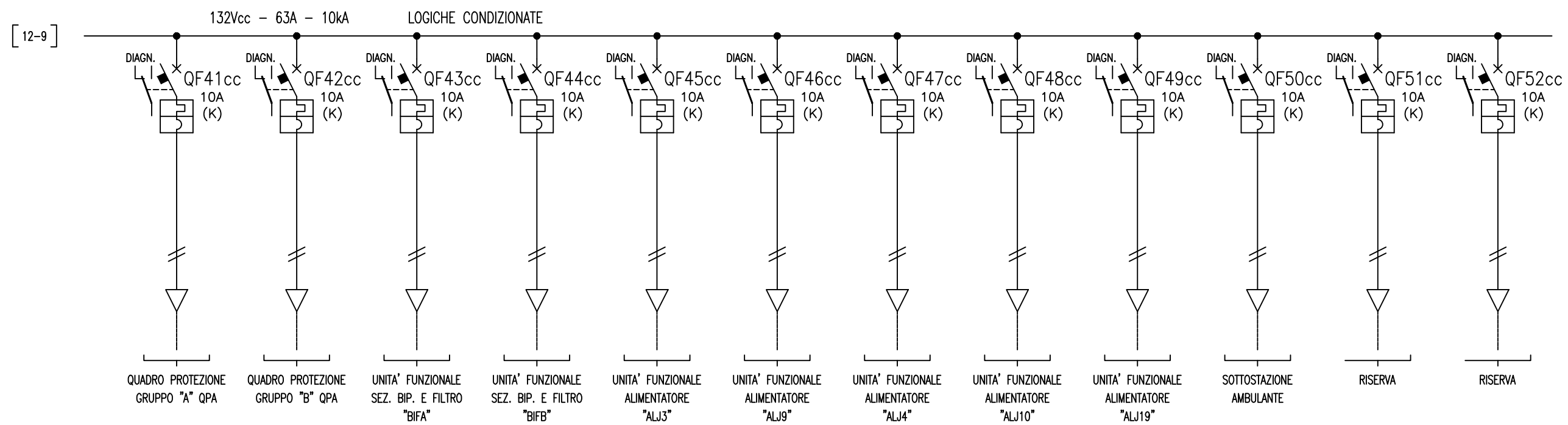
All rights are reserved for this document, even in case of issuance of a patent and registration of another industrial right. Misapplication, in particular reproduction or handing over to third parties is prohibited and actionable under civil and criminal law.

A termini di legge ci riserviamo la proprietà di questo documento con divieto di riproduzione, di consegnarlo o di renderlo comunque noto a ditte concorrenti o a terzi senza nostra autorizzazione.

Mod.				Data	Firma	Nro Documento RFI: IF28.0.1.E.ZZ.DX.SE.01.0.0.021.B	Titolo: SCHEMA UNIFILARE	Scala: =	Foglio 11	Segue 12
				Dis.	..					
				Contr.	..					
				Approv.	..					

A
B
C
D
E
F

A
B
C
D
E
F



All rights are reserved for this document, even in case of issuance of a patent and registration of another industrial right. Misapplication, in particular reproduction or handing over to third parties is prohibited and actionable under civil and criminal law.

A termini di legge ci riserviamo la proprietà di questo documento con divieto di riproduzione, di consegnarlo o di renderlo comunque noto a ditte concorrenti o a terzi senza nostra autorizzazione.

Mod.				Data	Firma	Nro Documento RFI: IF28.0.1.E.ZZ.DX.SE.01.0.0.021.B	Titolo: SCHEMA UNIFILARE	Scala: =	Foglio 13	Segue /
				Dis.	..					
				Contr.	..					
				Approv.	..					