

COMMITTENTE:



DIREZIONE LAVORI:



APPALTATORE:
CONSORZIO:



SOCI:



PROGETTAZIONE:
MANDATARIA:



MANDANTI:



PROGETTO ESECUTIVO

ITINERARIO NAPOLI - BARI RADDOPPIO TRATTA APICE - ORSARA I LOTTO FUNZIONALE APICE - HIRPINIA

SE00 - SOTTOSTAZIONI ELETTRICHE

SE01 - SSE APICE

QUADRI DI COMANDO E CONTROLLO

SCHEMA ELETTRICO E VISTA QUADRO MT AUX GRUPPO B

APPALTATORE	DIRETTORE DELLA PROGETTAZIONE	PROGETTISTA
Consorzio HIRPINIA AV Il Direttore Tecnico Ing. Vincenzo Moriello 10/06/2020	Il Responsabile integrazione fra le varie prestazioni specialistiche Ing. G. Cassani	 Ing. F. Rigoni

COMMESSA LOTTO FASE ENTE TIPO DOC. OPERA/DISCIPLINA PROGR. REV. SCALA:

IF28 01 E ZZ DX SE0100 023 B -

Rev.	Descrizione	Redatto	Data	Verificato	Data	Approvato	Data	Autorizzato Data
A	Emissione per consegna	C. Piccardo	23/12/2019	V. Corsini	23/12/2019	S. Eandi	23/12/2019	Ing. S. Eandi
B	Recepimento istruttoria	C. Piccardo	10/06/2020	V. Corsini	10/06/2020	S. Eandi	10/06/2020	
								10/06/2020

File: IF2801EZZDXSE0100023B.dwg

n.Elabor.: -

1A	A	B	C	D	E	F	G	H	M	N	P	R	S	T	U	
SIMBOLO	DESCRIZIONE	SIMBOLO	DESCRIZIONE	SIMBOLO	DESCRIZIONE	SIMBOLO	DESCRIZIONE	SIMBOLO	DESCRIZIONE	SIMBOLO	DESCRIZIONE	SIMBOLO	DESCRIZIONE	SIMBOLO	DESCRIZIONE	
	CONDUTTORE NUMERATO		INTERBLOCCO MECCANICO		CONTATTO POTENZA NO		RELE' AUSILIARIO O DI POTENZA		TRASFORMATORE VOLTMETRICO							0
	CIRCUITO ESTERNO CUBICOLO STRUMENTI		TRASFORMATORE DI POTENZA		CONTATTO POTENZA NC		RELE' RITARDATO ALL' ECCITAZIONE		AMPEROMETRO							1
	CIRCUITO INTERNO CUBICOLO STRUMENTI		MOTORE TRIFASE		CONTATTO AUX NO		RELE' RITARDATO ALLA DISECCITAZIONE		VOLTMETRO							2
	CIRCUITO AMP. CUBICOLO STRUMENTI		SEZIONATORE BT SOTTOCARICO		CONTATTO AUX NC		RELE' PASSO PASSO		WATTMETRO							3
	CIRCUITO VOLT. CUBICOLO STRUMENTI		SEZIONATORE BT A VUOTO		CONTATTO AUX IN SCAMBIO				VARMETRO							4
	CIRCUITO ESTERNO CUBICOLO INTERRUTTORE		SEZIONATORE BT A FUSIBILI SOTTOCARICO		TEMPORIZZATO ECCITAZIONE NO		RESISTENZA ANTICONDENSA		FREQUENZIMETRO							5
	CIRCUITO INTERNO CUBICOLO INTERRUTTORE		SEZIONATORE BT A FUSIBILI A VUOTO		TEMPORIZZATO DISECCITAZIONE NO				COSFIMETRO							6
	CIRCUITO AMP. CUBICOLO INTERRUTTORE		SEZIONATORE MT SOTTOCARICO		TEMPORIZZATO ECCITAZIONE NC				CONTATORE ENERGIA ATTIVA							7
	CIRCUITO VOLT. CUBICOLO INTERRUTTORE		SEZIONATORE MT A VUOTO		TEMPORIZZATO DISECCITAZIONE NC		LAMPADA SPIA LED		CONTATORE ENERGIA REATTIVA							8
	SPINA PRESE		INTERRUTTORE MAGNETOTERMICO				DIVISORE CAPACITIVO		TERMOMETRO							9
	CHIAVE LIBERA		INTERRUTTORE MAGNETOTERMICO DIFF.				ALLARME ACUSTICO		OROLOGIO							0
	CHIAVE IMPIGLIATA						TRASFORMATORE AMPEROMETRICO		CONTAORE							1

All rights are reserved for this document, even in case of issuance of a patent and registration of another industrial right. Misapplication, in particular reproduction or handing over to third parties is prohibited and actionable under civil and criminal law.

A termini di legge ci riserviamo la proprietà di questo documento con divieto di riproduzione, di consegnarlo o di renderlo comunque noto a ditte concorrenti o a terzi senza nostra autorizzazione.

Mod.	Mod.		Data	Firma	N.ro Documento RFI: IF28.0.1.E.ZZ.DX.SE.01.0.0.023.B	Titolo: SIMBOLOGIA APPARECCHIATURE	Scala: =	Foglio 03	Segue 04
			Dis.						
			Contr.						
			Approv.						

Tabella delle connessioni standard

Interruttori modulari

Corrente nominale (A)	Tipo morsetto	Descrizione morsetto
6-32	Ø 10	Morsetto a vite
40	Ø 16	Morsetto a vite
63-80	Ø 35	Morsetto a vite
100	Ø 70	Morsetto a vite
125-160	Ø 70	Morsetto a vite

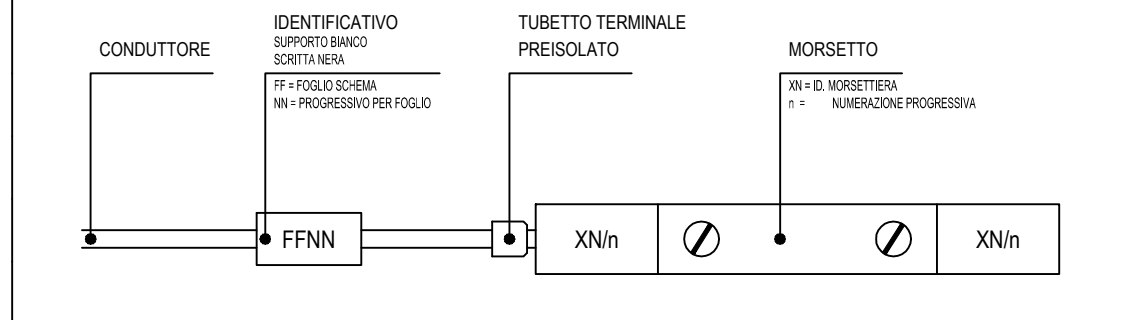
Tabella cablaggio

Tipo circuito	Tipo cavo	Colore	Sezione (mmq)
Amperometrico da TA a morsettiere	FROR	MARRONE - BLU	4
Amperometrico da morsettiere o strumento	N07V-K	NERO	4
Voltmetrico a monte del portafusibile	FG7-OR	NERO	4
Voltmetrico a valle del portafusibile	N07V-K	NERO	4
Derivazione da sbarre omnibus	N07V-K	MAR-GRI-NERO-BLU	6
Alimentazione da esterno	FG7-OR	NERO	4 - 25
Cablaggio generico	N07V-K	NERO	2,5

Tabella morsettiere ausiliari

Tipo circuito	Tipo morsetto	Descrizione
Amperometrico	Ø 6	Morsetto a vite cortocircuitabile
Voltmetrico	Ø 6	Morsetto a vite cortocircuitabile
Alimentazione da esterno	Ø 6 - 25	Morsetto a vite
Cablaggio generico	Ø 6	Morsetto a vite
Trascinamento MT/BT	Ø 6	Morsetto a vite
Collegamenti dedicati	Ø 6	Morsetto a vite

Identificazione conduttori e morsetti



All rights are reserved for this document, even in case of issuance of a patent and registration of another industrial right. Misapplication, in particular reproduction or handing over to third parties is prohibited and actionable under civil and criminal law.

A termini di legge ci riserviamo la proprietà di questo documento con divieto di riproduzione, di consegnario o di renderlo comunque noto a ditte concorrenti o a terzi senza nostra autorizzazione.

Mod.		Data		Firma		N.ro Documento RFI:		Titolo:		Scala:		=	
Mod.		Dis.				IF28.0.1.E.ZZ.DX.SE.01.0.0.023.B				+			
		Contr.										Foglio 04 Segue 05	
		Approv.											

RATED VOLTAGE AND RELATED INSULATING LEVEL <i>Tensione nominale e relativo livello di isolamento</i>	Ur	24	kV	SERIAL NUMBER / YEAR <i>Matricola / Anno</i>
	Ud	50	kV
	Up	125	kV	SWITCHGEAR TYPE <i>Quadro tipo</i>
FREQUENCY <i>Frequenza</i>	fr	50	Hz	UDRC
RATED BUSBAR CURRENT <i>Corrente nominale sbarre</i>	lr	630	A	VERSION <i>Esecuzione</i>
SHORT TIME WITHSTAND CURRENT <i>Corrente di breve durata</i>	lk	16	kA	LSC2A-PM
DURATION OF SHORT CIRCUIT <i>Durata del cortocircuito</i>	tk	1	s	IEC 62271-200 CEI EN 62271-200

RATED VOLTAGE AND RELATED INSULATING LEVEL <i>Tensione nominale e relativo livello di isolamento</i>	Ur	24	kV	SERIAL NUMBER / YEAR <i>Matricola / Anno</i>
	Ud	50	kV
	Up	125	kV	SWITCHGEAR TYPE <i>Quadro tipo</i>
FREQUENCY <i>Frequenza</i>	fr	50	Hz	USFC
RATED BUSBAR CURRENT <i>Corrente nominale sbarre</i>	lr	630	A	VERSION <i>Esecuzione</i>
SHORT TIME WITHSTAND CURRENT <i>Corrente di breve durata</i>	lk	16	kA	LSC2A-PM
DURATION OF SHORT CIRCUIT <i>Durata del cortocircuito</i>	tk	1	s	IEC 62271-200 CEI EN 62271-200

All rights are reserved for this document, even in case of issuance of a patent and registration of another industrial right. Misapplication, in particular reproduction or handing over to third parties is prohibited and actionable under civil and criminal law.

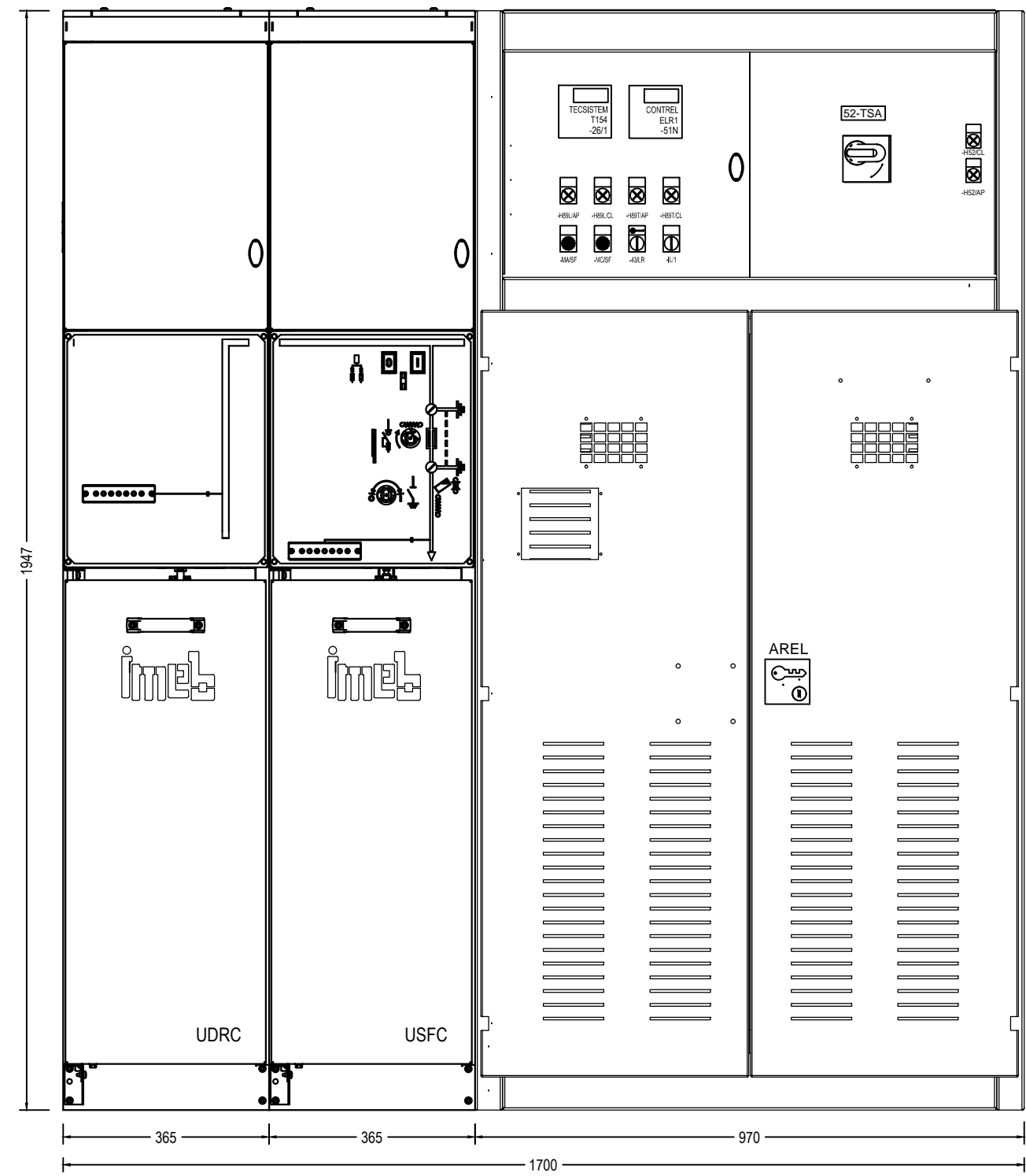
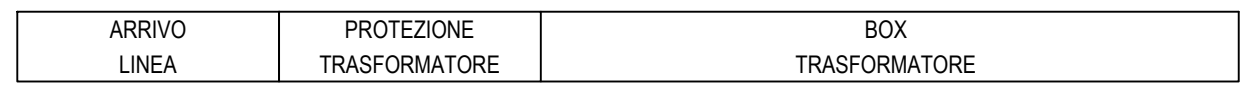
A termini di legge ci riserviamo la proprietà di questo documento con divieto di riproduzione, di consegnarlo o di renderlo comunque noto a ditte concorrenti o a terzi senza nostra autorizzazione.

Mod.						N.ro Documento RFI: IF28.0.1.E.ZZ.DX.SE.01.0.0.023.B	Titolo: TARGHETTE IDENTIFICATIVE	Scala: =	Foglio 05	Segue 06
				Data	Firma					
				Dis.						
				Contr.						
				Approv.						

0
1
2
3
4
5
6
7
8
9

LEGENDA

- PROF. mm 1037-1650
- IP 30
- RAL 7032
- Ui 24 kV
- Ue 3kV
- In 630A
- Icc 16kA
- CABLAGGI FS17-450/750V
- INGRESSO LINEA DAL BASSO
- USCITA LINEA DAL BASSO



All rights are reserved for this document, even in case of issuance of a patent and registration of another industrial right. Misapplication, in particular reproduction or handing over to third parties is prohibited and actionable under civil and criminal law.

A termini di legge ci riserviamo la proprietà di questo documento con divieto di riproduzione, di consegnarlo o di renderlo comunque noto a ditte concorrenti o a terzi senza nostra autorizzazione.

Mod.		Mod.		Data	Firma	N.ro Documento RF:			
				Dis.		IF28.0.1.E.ZZ.DX.SE.01.0.0.023.B			
				Contr.		Titolo:			
				Approv.		VISTA FRONTALE			

Scala:	=							
	+							
							Foglio	Segue
							06	07

0
1
2
3
4
5
6
7
8
9

1A

A

B

C

D

E

F

G

H

M

N

P

R

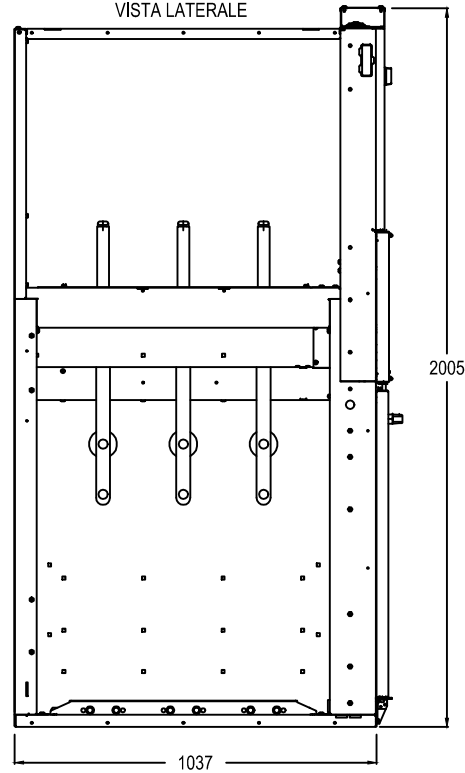
S

T

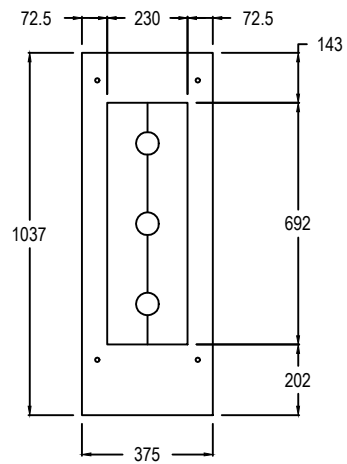
U

VISTE SCOMPARTO "UDRC ES"

VISTA LATERALE

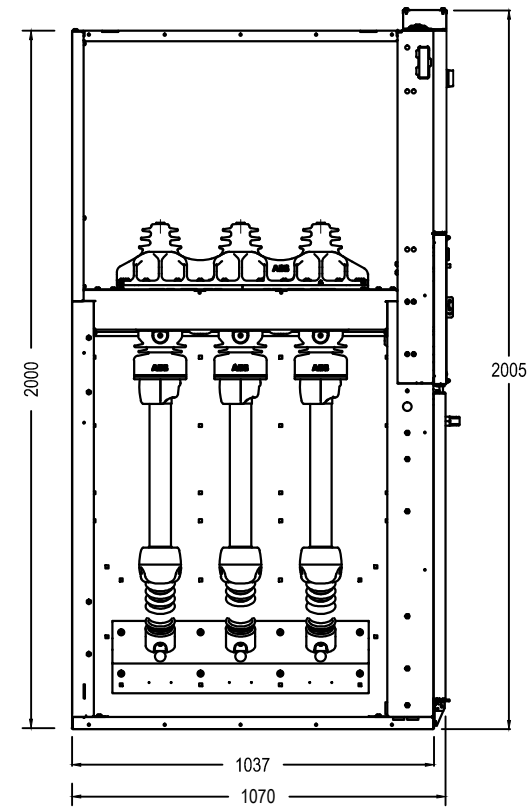


VISTA IN PIANTA

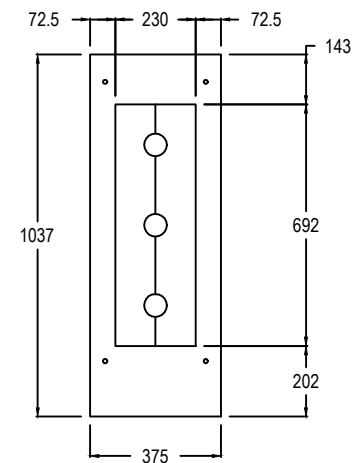


VISTE SCOMPARTO "USFC"

VISTA LATERALE



VISTA IN PIANTA



All rights are reserved for this document, even in case of issuance of a patent and registration of another industrial right. Misapplication, in particular reproduction or handing over to third parties is prohibited and actionable under civil and criminal law.

A termini di legge ci riserviamo la proprietà di questo documento con divieto di riproduzione, di consegnarlo o di renderlo comunque noto a ditte concorrenti o a terzi senza nostra autorizzazione.

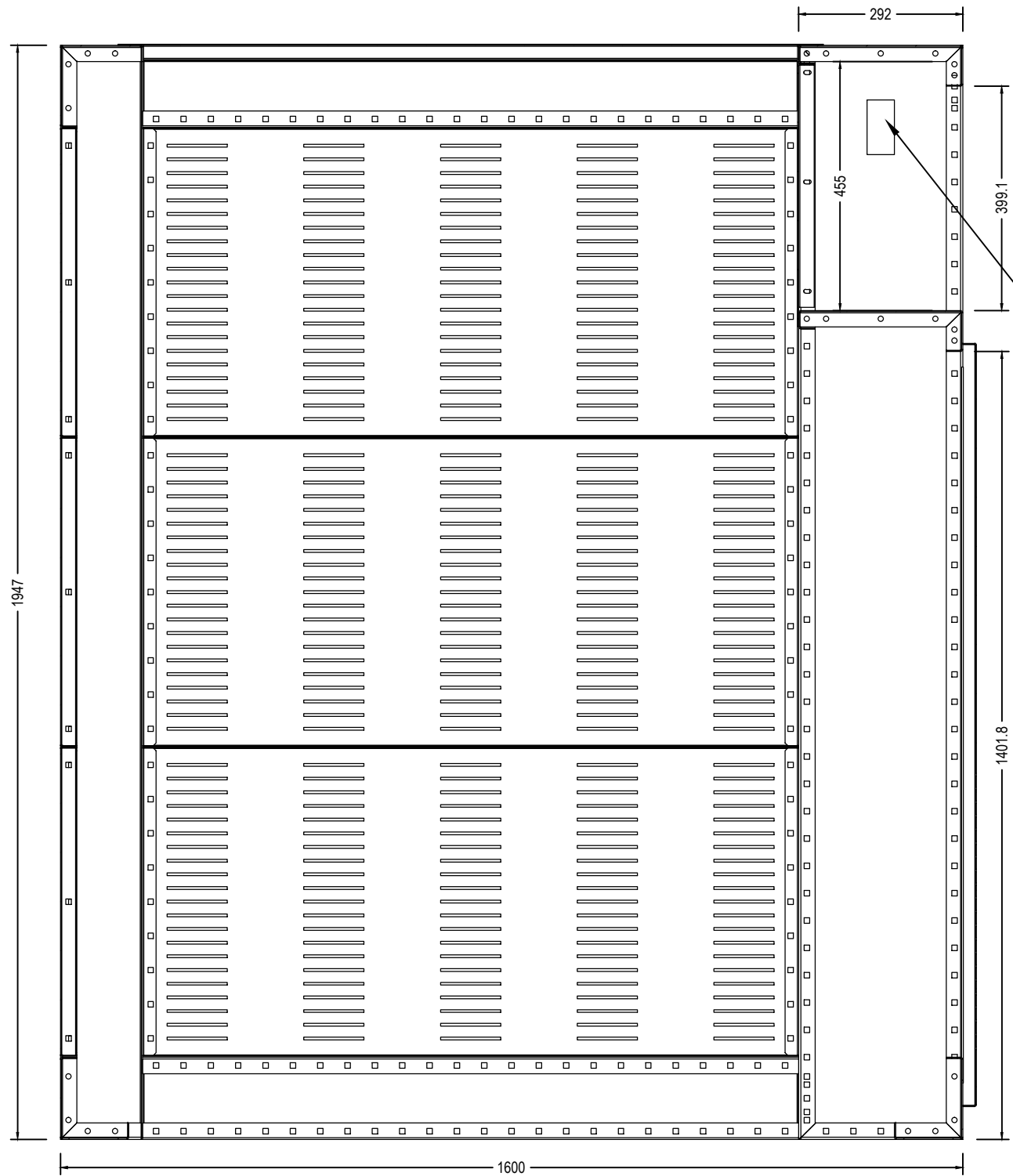
Mod.				Data	Firma
				Dis.	
				Contr.	
				Approv.	

N.ro Documento RFI:
IF28.0.1.E.ZZ.DX.SE.01.0.0.023.B

Titolo:
VISTE IN PIANTA QUADRO

Scala:	=	
	+	
		Foglio 07
		Segue 08

0
1
2
3
4
5
6
7
8
9



PASSAGGIO CAVI LATERALI

VISTA LATERALE

All rights are reserved for this document, even in case of issuance of a patent and registration of another industrial right. Misapplication, in particular reproduction or handing over to third parties is prohibited and actionable under civil and criminal law.

A termini di legge ci riserviamo la proprietà di questo documento con divieto di riproduzione, di consegnarlo o di renderlo comunque noto a ditte concorrenti o a terzi senza nostra autorizzazione.

Mod.				Data	Firma
				Dis.	
				Contr.	
				Approv.	

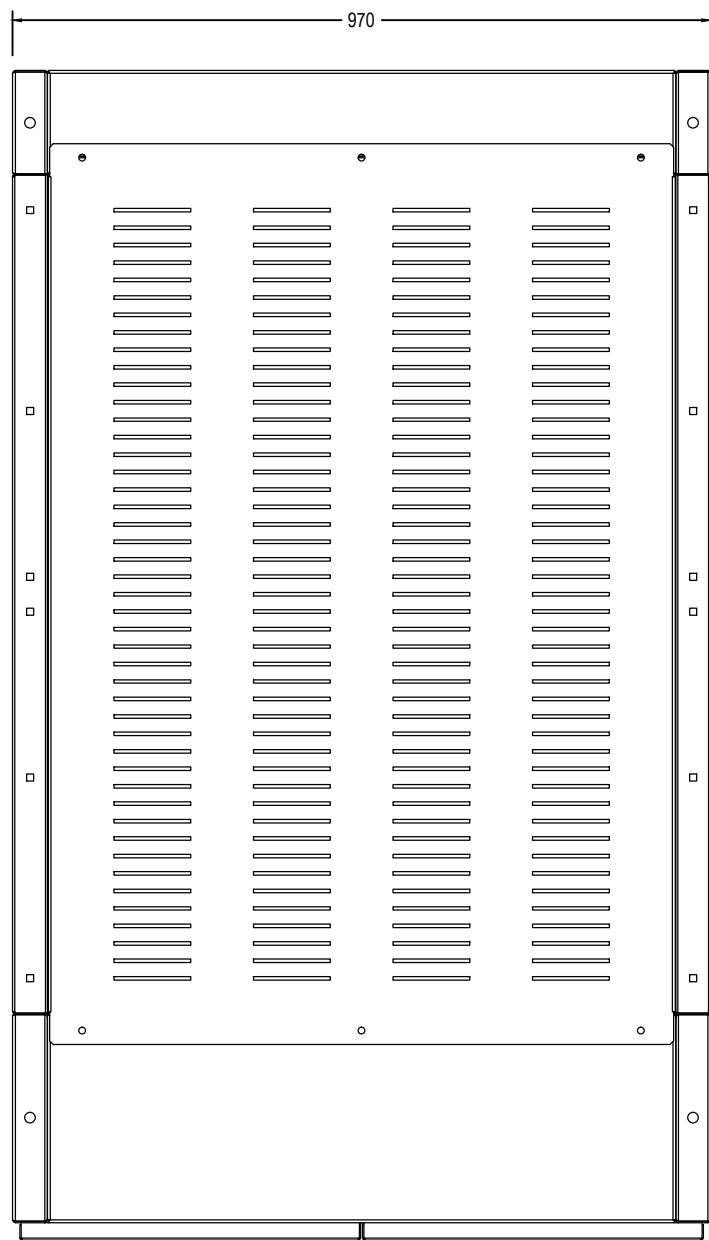
N.ro Documento RF: IF28.0.1.E.ZZ.DX.SE.01.0.0.023.B

Titolo: VISTA LATERALE BOX QUADRO

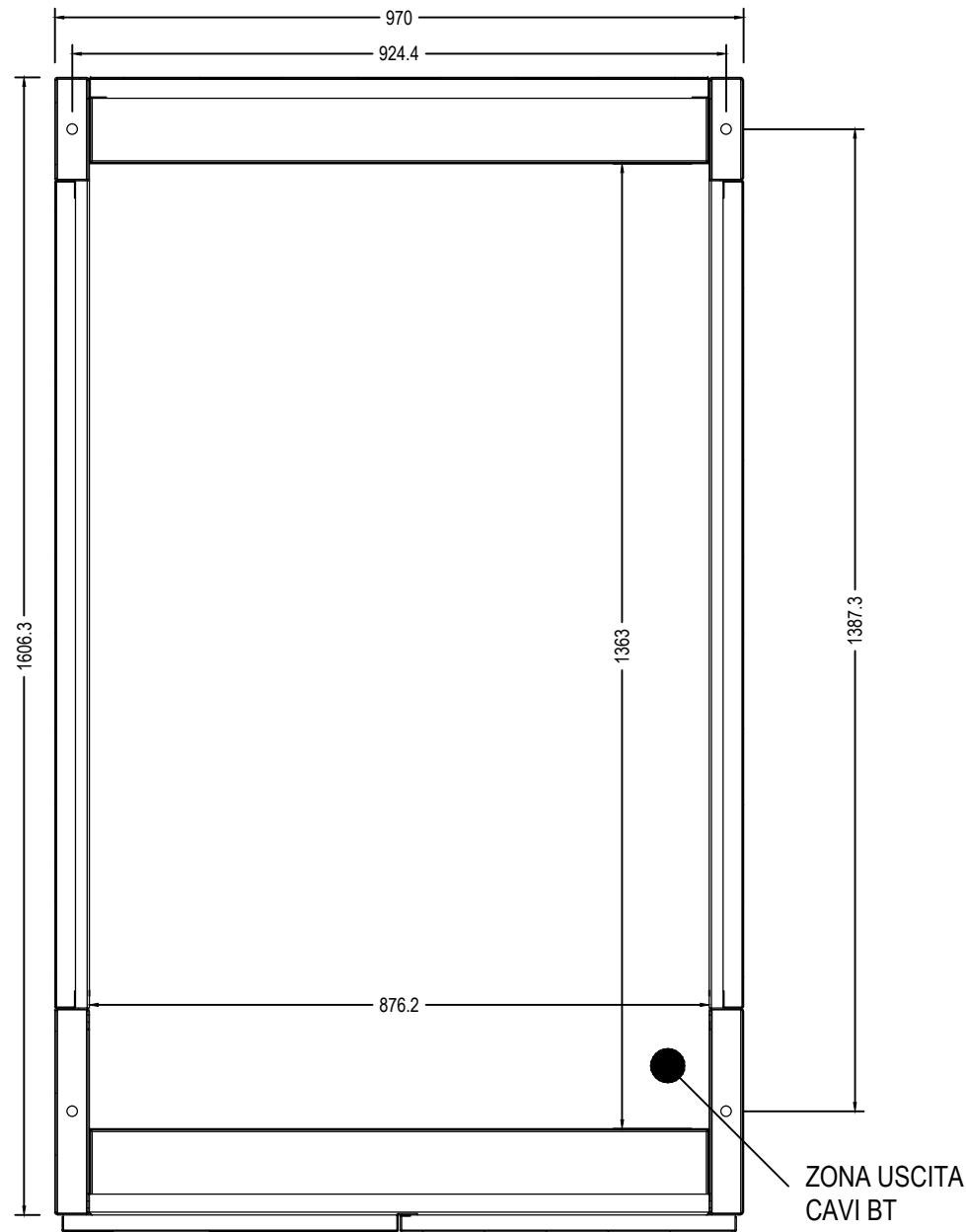
Scala:	=	
	+	
		Foglio 08
		Segue 09

All rights are reserved for this document, even in case of issuance of a patent and registration of another industrial right. Misapplication, in particular reproduction or handing over to third parties is prohibited and actionable under civil and criminal law.

A termini di legge ci riserviamo la proprietà di questo documento con divieto di riproduzione, di consegnarlo o di renderlo comunque noto a ditte concorrenti o a terzi senza nostra autorizzazione.



VISTA DEL TETTO



VISTA DEL BASAMENTO

Mod.				Data	Firma
				Dis.	
				Contr.	
				Approv.	

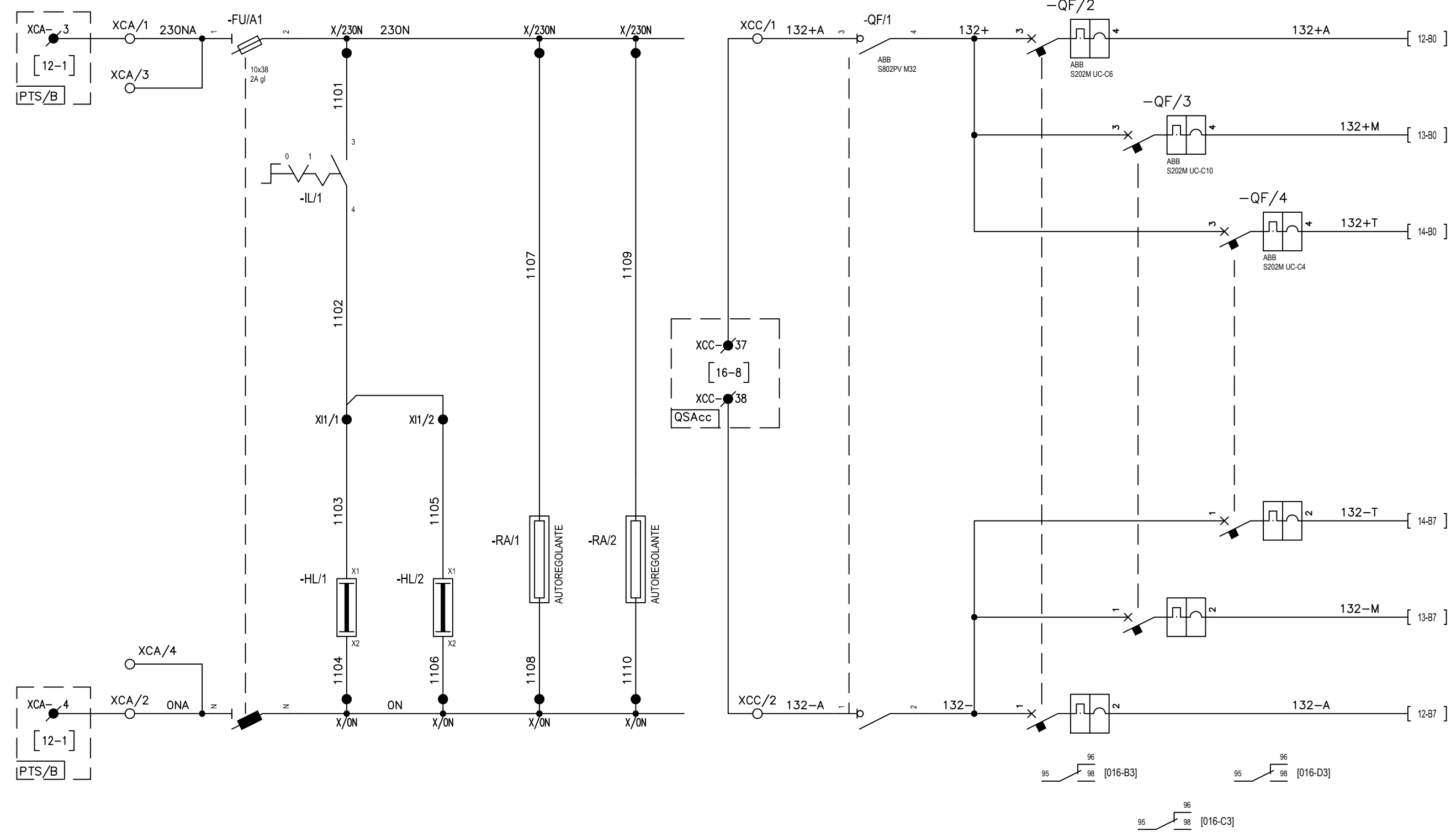
N.ro Documento RF: IF28.0.1.E.ZZ.DX.SE.01.0.0.023.B

Titolo: VISTA TETTO E BASAMENTO BOX

Scala:	=	
	+	
		Foglio 09
		Segue 10

1A A B C D E F G H M N P R S T U

ALIMENTAZIONE 230VCA PROTEZIONE AUSILIARI ILLUMINAZIONE CELLA BT LUCE INTERNA BOX TRAF0 ANTICONDENSA ARRIVO LINEA ANTICONDENSA PROT. TRAF0 ALIMENTAZIONE 132VCC SEZIONAMENTO AUSILIARI CIRCUITI AUSILIARI COMANDI SEZ. MT CENTRALINA TEMP. TRAF0

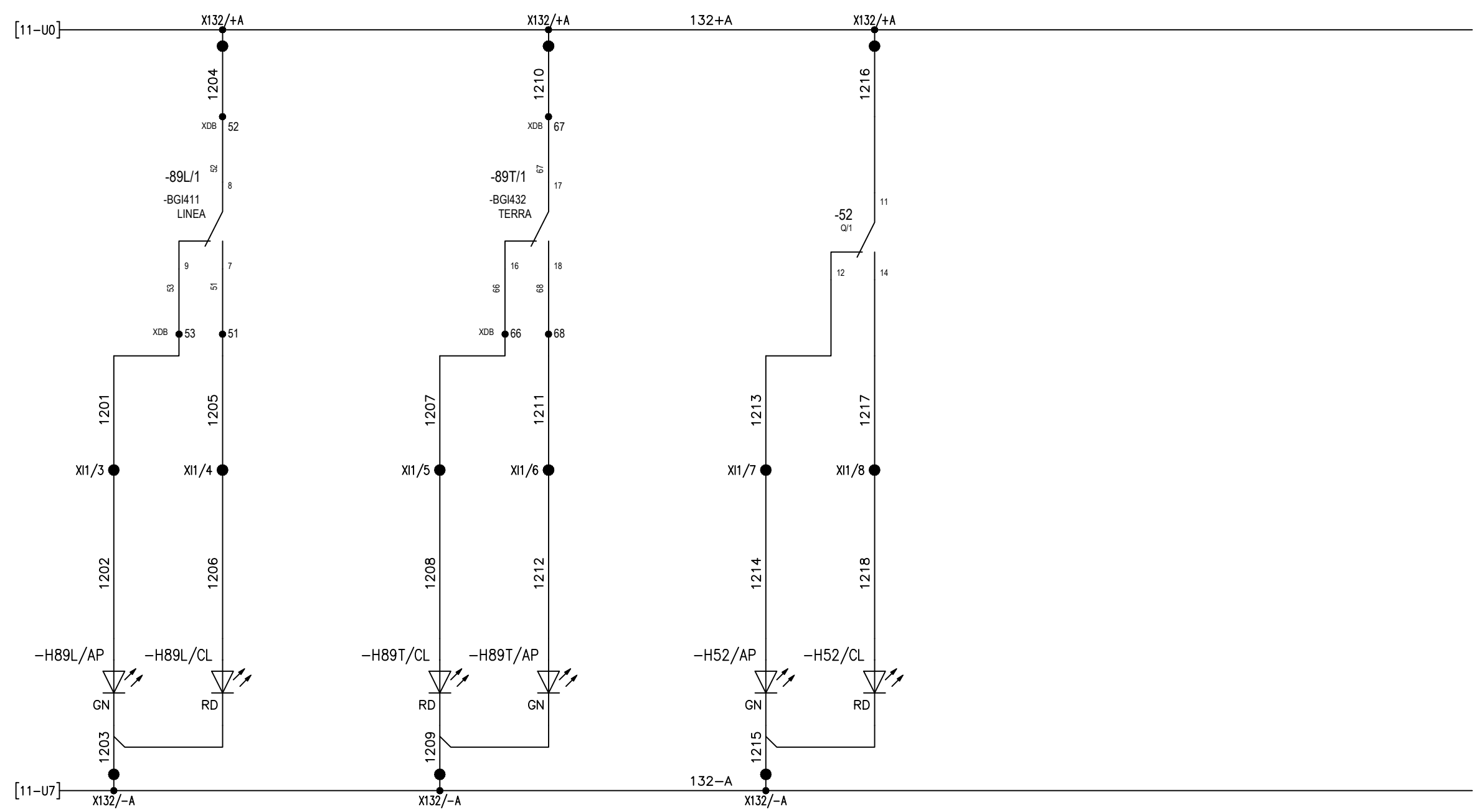


All rights are reserved for this document, even in case of issuance of a patent and registration of another industrial right. Misapplication, in particular reproduction or handing over to third parties is prohibited and actionable under civil and criminal law.

A termini di legge ci riserviamo la proprietà di questo documento con divieto di riproduzione, di consegnarlo o di renderlo comunque noto a ditte concorrenti o a terzi senza nostra autorizzazione.

Mod.						N.ro Documento RFI: IF28.0.1.E.ZZ.DX.SE.01.0.0.023.B	Titolo: SCHEMA ELETTRICO	Scala: =	Foglio 11	Segue 12
				Data	Firma					
				Dis.						
				Contr.						
				Approv.						

-89L APERTO -89L CHIUSO -89T CHIUSO -89T APERTO -52 APERTO -52 CHIUSO

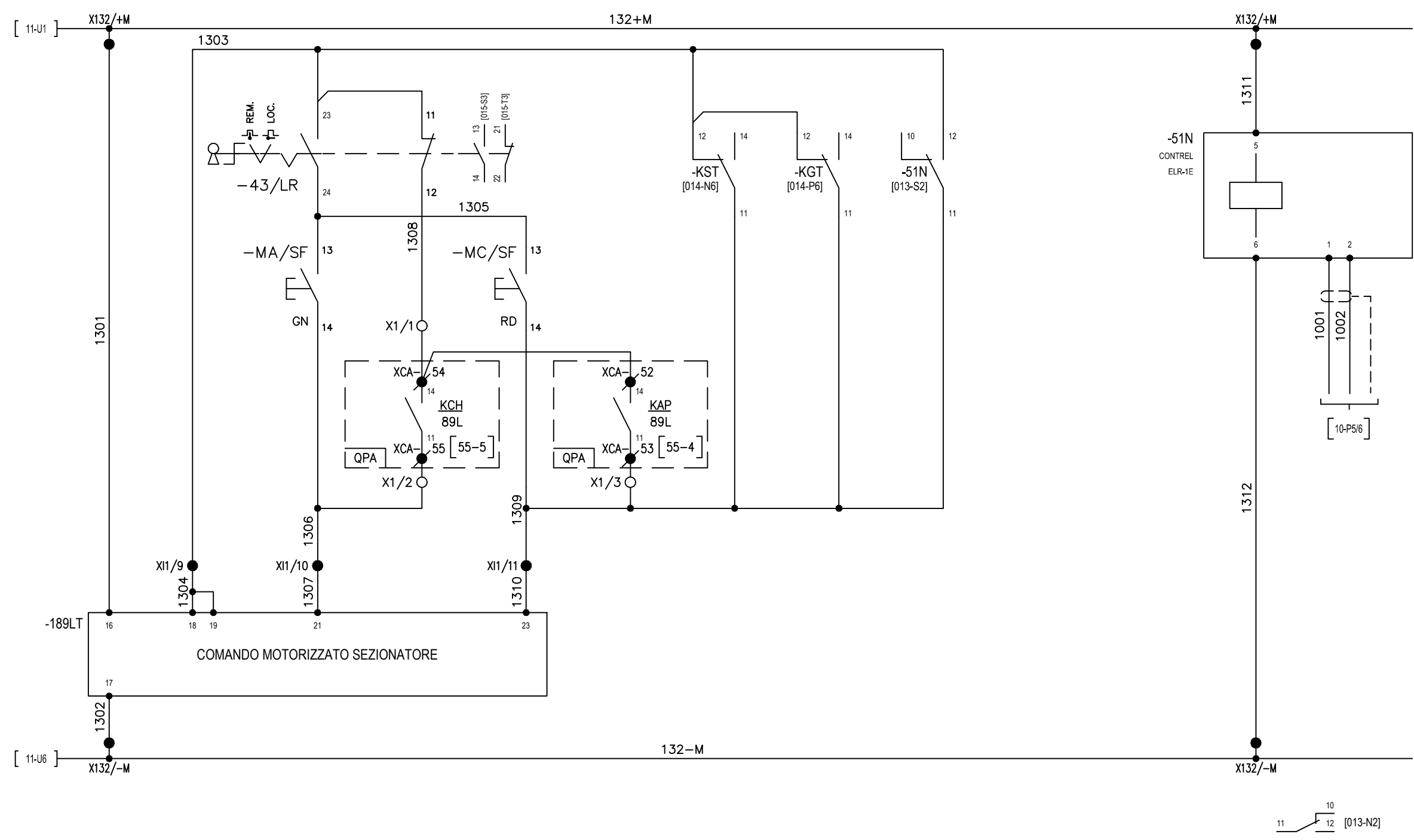


All rights are reserved for this document, even in case of issuance of a patent and registration of another industrial right. Misapplication, in particular reproduction or handing over to third parties is prohibited and actionable under civil and criminal law.

A termini di legge ci riserviamo la proprietà di questo documento con divieto di riproduzione, di consegnarlo o di renderlo comunque noto a ditte concorrenti o a terzi senza nostra autorizzazione.

0
1
2
3
4
5
6
7
8
9

Mod.						N.ro Documento RFI: IF28.0.1.E.ZZ.DX.SE.01.0.0.023.B	Titolo: SCHEMA ELETTRICO	Scala: =	Foglio 12	Segue 13
				Data	Firma					
				Dis.						
				Contr.						
				Approv.						

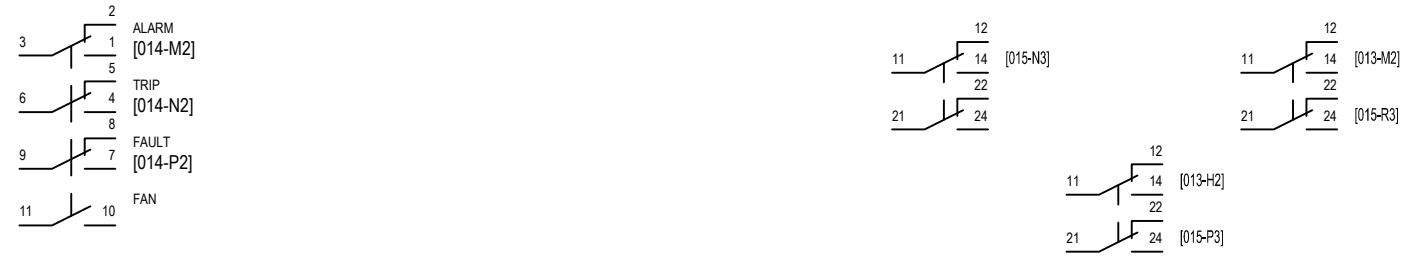
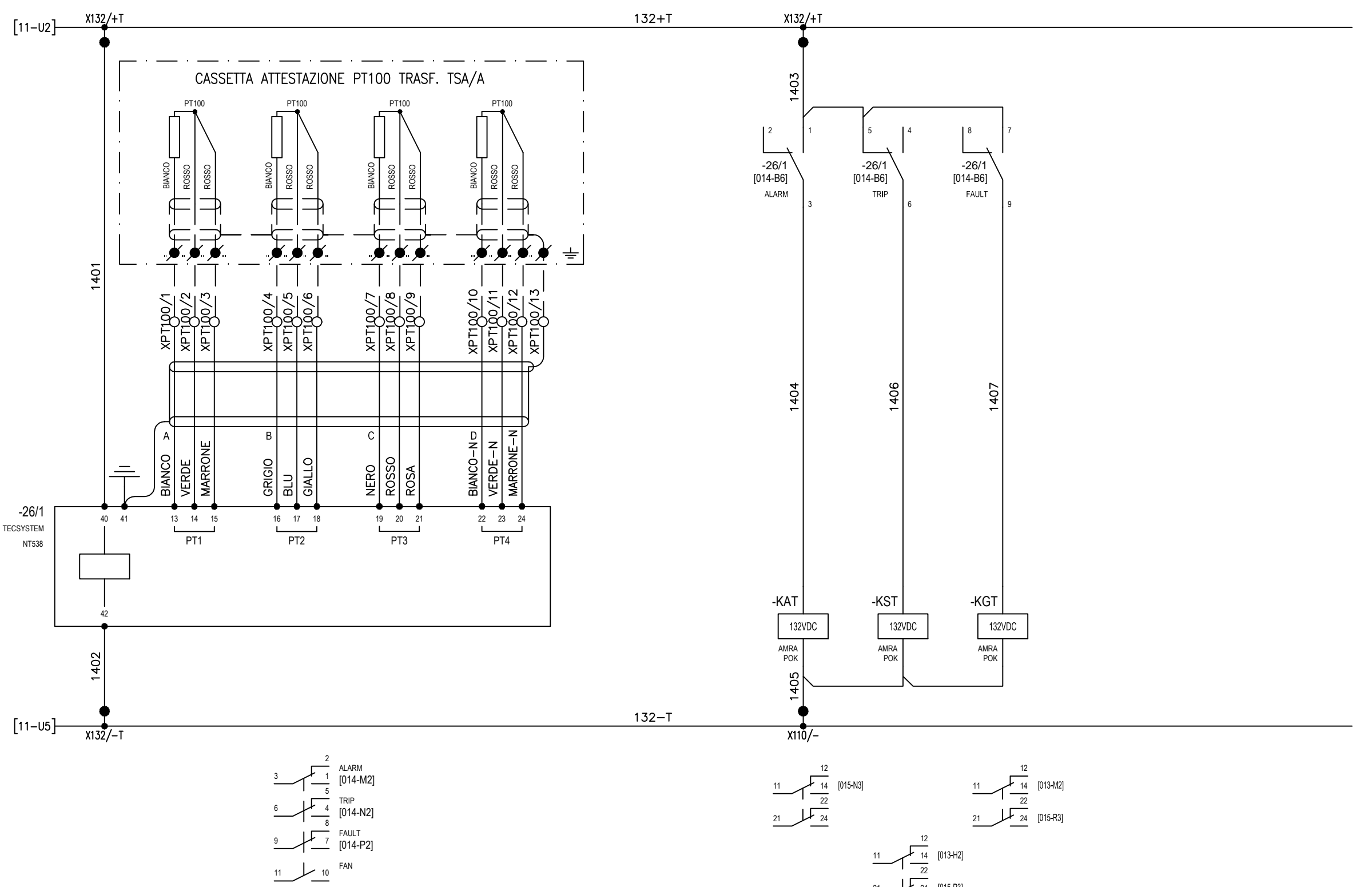


All rights are reserved for this document, even in case of issuance of a patent and registration of another industrial right. Misapplication, in particular reproduction or handing over to third parties is prohibited and actionable under civil and criminal law.

A termini di legge ci riserviamo la proprietà di questo documento con divieto di riproduzione, di consegnarlo o di renderlo comunque noto a ditte concorrenti o a terzi senza nostra autorizzazione.

PROTEZIONE 26 CONTROLLO TEMPERATURA TRASFORMATORE 26
 PT100 CANALE U | PT100 CANALE V | PT100 CANALE W | PT100 NUCLEO

ALLARME TEMPERATURA SGANCIO TEMPERATURA FAULT CENTRALINA



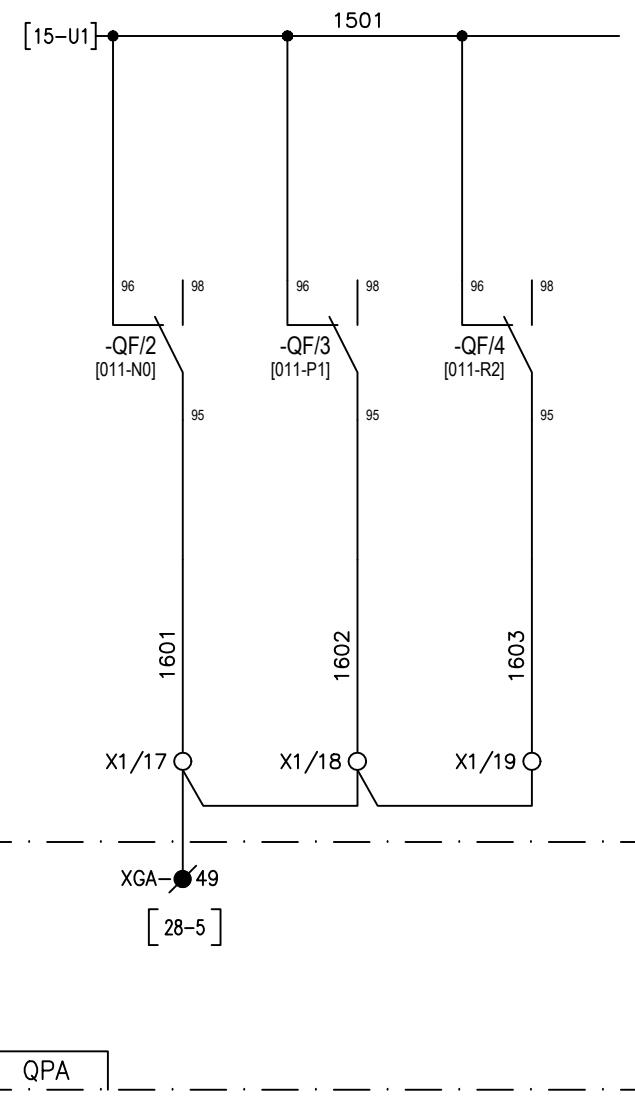
All rights are reserved for this document, even in case of issuance of a patent and registration of another industrial right. Misapplication, in particular reproduction or handing over to third parties is prohibited and actionable under civil and criminal law.

A termini di legge ci riserviamo la proprietà di questo documento con divieto di riproduzione, di consegnarlo o di renderlo comunque noto a ditte concorrenti o a terzi senza nostra autorizzazione.

Mod.				Data	Firma	N.ro Documento RF: IF28.0.1.E.ZZ.DX.SE.01.0.0.023.B	Titolo: SCHEMA ELETTRICO	Scala: =	Foglio 14	Segue 15
				Dis.						
				Contr.						
				Approv.						

0
1
2
3
4
5
6
7
8
9

CIRCUITI AUSILIARI COMANDI SEZ. MT CENTRALINA TEMP. TRAF.



All rights are reserved for this document, even in case of issuance of a patent and registration of another industrial right. Misapplication, in particular reproduction or handing over to third parties is prohibited and actionable under civil and criminal law.

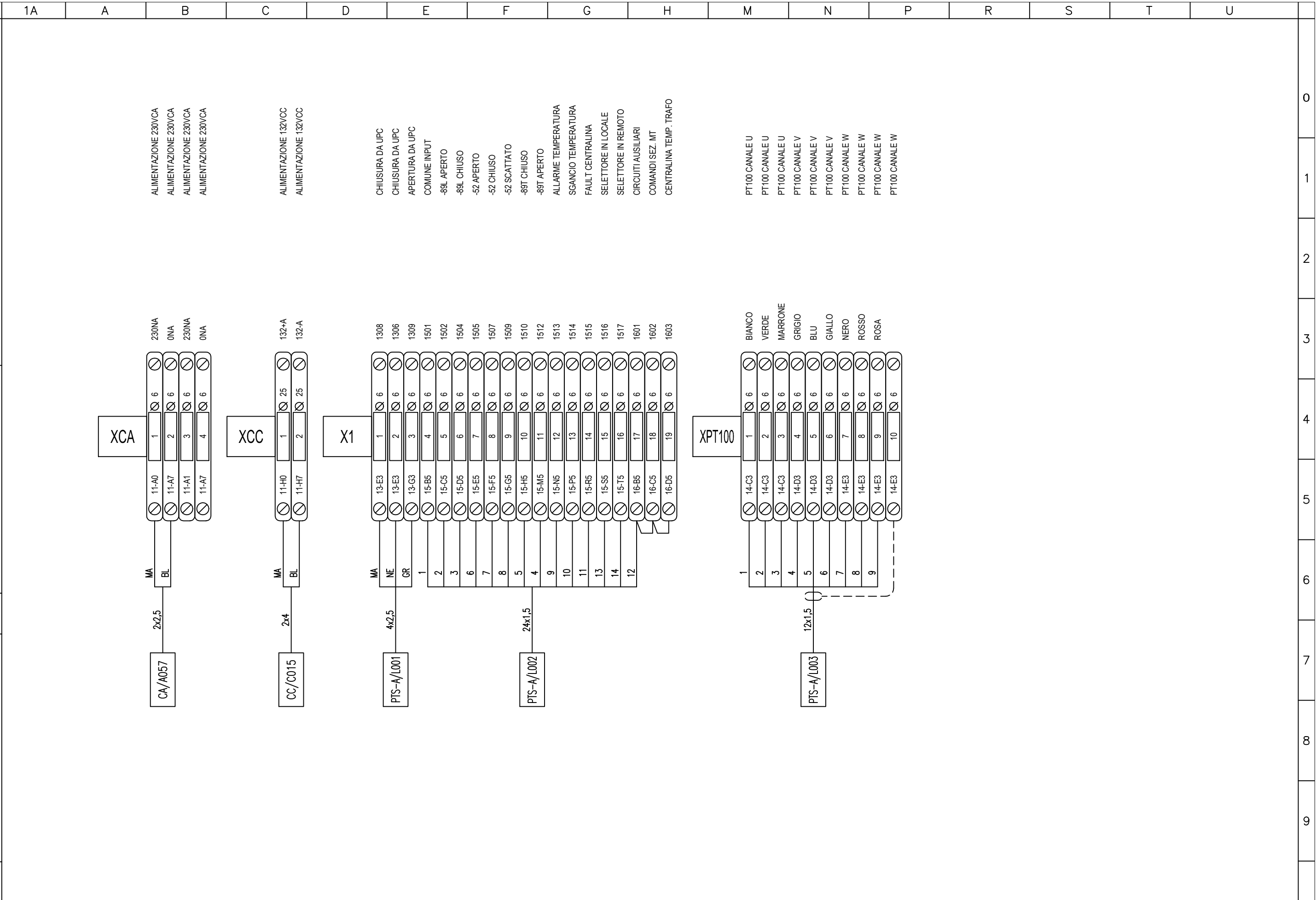
A termini di legge ci riserviamo la proprietà di questo documento con divieto di riproduzione, di consegnarlo o di renderlo comunque noto a ditte concorrenti o a terzi senza nostra autorizzazione.

0
1
2
3
4
5
6
7
8
9

Mod.	Mod.		Data	Firma	N.ro Documento RFI: IF28.0.1.E.ZZ.DX.SE.01.0.0.023.B	Titolo: SCHEMA ELETTRICO	Scala: =	Foglio 16	Segue 17
			Dis.						
			Contr.						
			Approv.						

A termini di legge ci riserviamo la proprietà di questo documento con divieto di riproduzione, di consegnarlo o di renderlo comunque noto a ditte concorrenti o a terzi senza nostra autorizzazione.

All rights are reserved for this document, even in case of issuance of a patent and registration of another industrial right. Misapplication, in particular reproduction or handing over to third parties is prohibited and actionable under civil and criminal law.



Mod.					N.ro Documento RFI: IF28.0.1.E.ZZ.DX.SE.01.0.0.023.B	Titolo: MORSETTIERE	Scala:		=	Foglio 17	Segue 18
							+				

0 1 2 3 4 5 6 7 8 9

