

COMMITTENTE:



DIREZIONE LAVORI:



APPALTATORE:
CONSORZIO:



SOCI:



PROGETTAZIONE:
MANDATARIA:



MANDANTI:



PROGETTO ESECUTIVO

ITINERARIO NAPOLI - BARI RADDOPPIO TRATTA APICE - ORSARA I LOTTO FUNZIONALE APICE - HIRPINIA

SE00 - SOTTOSTAZIONI ELETTRICHE

SE01 - SSE APICE

QUADRI DI COMANDO E CONTROLLO

UNITA' FUNZIONALE ALIMENTATORE ALJ9 - INGOMBRO QUADRO, SCHEMA FUNZIONALE

APPALTATORE	DIRETTORE DELLA PROGETTAZIONE	PROGETTISTA
Consorzio HIRPINIA AV Il Direttore Tecnico Ing. Vincenzo Moriello 10/06/2020	Il Responsabile integrazione fra le varie prestazioni specialistiche Ing. G. Cassani	 Ing. F. Rigoni

COMMESSA LOTTO FASE ENTE TIPO DOC. OPERA/DISCIPLINA PROGR. REV. SCALA:

IF28 01 E ZZ DX SE0100 030 B -

Rev.	Descrizione	Redatto	Data	Verificato	Data	Approvato	Data	Autorizzato Data
A	Emissione per consegna	C. Piccardo	23/12/2019	V. Corsini	23/12/2019	S. Eandi	23/12/2019	Ing. S. Eandi
B	Recepimento istruttoria	C. Piccardo	10/06/2020	V. Corsini	10/06/2020	S. Eandi	10/06/2020	
								10/06/2020

File: IF2801EZZDXSE0100030B.dwg

n.Elabor.: -

INDICE

PAG.	REVISIONE								PAG.	REVISIONE								PAG.	REVISIONE											
	A	B	C	D	E	F	G	H		A	B	C	D	E	F	G	H		A	B	C	D	E	F	G	H				
01	X	X							34	X	X							67	X	X										
02	X	X							35	X	X							68	X	X										
																		69	X	X										
04	X	X							37	X	X							70	X	X										
05	X	X							38	X	X							71	X	X										
06	X	X							39	X	X							72	X	X										
07	X	X							40	X	X							73	X	X										
08	X	X							41	X	X							74	X	X										
09	X	X							42	X	X							75	X	X										
10	X	X							43	X	X																			
11	X	X							44	X	X																			
13	X	X							46	X	X																			
14	X	X							47	X	X																			
15	X	X							48	X	X																			
16	X	X							49	X	X																			
17	X	X							50	X	X																			
18	X	X							51	X	X																			
19	X	X							52	X	X																			
20	X	X							53	X	X																			
21	X	X							54	X	X																			
22	X	X							55	X	X																			
23	X	X							56	X	X																			
24	X	X							57	X	X																			
25	X	X							58	X	X																			
26	X	X							59	X	X																			
27	X	X							60	X	X																			
28	X	X							61	X	X																			
29	X	X							62	X	X																			
30	X	X							63	X	X																			
31	X	X							64	X	X																			
32	X	X							65	X	X																			
33	X	X							66	X	X																			

UNITA' FUNZIONALE ALIMENTATORE DI TIPO PREFABBRICATO
 CONFORME ALLE SPECIFICHE TECNICHE:
 • RFI DMA IM LA STC SSE 400 B
 • RFI DMA IM LA STC SSE 401 B

All rights are reserved for this document, even in case of issuance of a patent and registration of another industrial right. Misapplication, in particular reproduction or handing over to third parties is prohibited and actionable under civil and criminal law.

A termini di legge ci riserviamo la proprietà di questo documento con divieto di riproduzione, di consegnarlo o di renderlo comunque noto a ditte concorrenti o a terzi senza nostra autorizzazione.

Mod.	_____	Mod.	_____	Date	_____	Firma	_____
	_____		_____	Dis.	_____	_____	_____
	_____		_____	Contr.	_____	_____	_____
	_____		_____	Approv.	_____	_____	_____

N.ro Documento RFI:
 Commessa Lotto Fase Ente Tipo Doc. Opera/Disciplina Progr. Rev.
 1F28 01 E ZZ 0X SE0100 030 B
 UNITA' FUNZIONALE ALIMENTATORE - ALJ9

Titolo: _____

Scala: _____ = _____
 + _____

Foglio 02 Segue 04

NOTE

- 1 - CIRCUITI AUSILIARI E DI POTENZA NON ALIMENTATI
- 2 - SCOMPARTO ALIMENTATORE RAPPRESENTATO IN POSIZIONE DI CARRELLO BLOCCATO IN SEZIONATO SEZIONATORE BIPOLARE APERTO, INTERRUTTORE EXTRARAPIDO APERTO, ASSERVIMENTO ESCLUSO, PORTELLA VANO SBARRE OMNIBUS CHIUSA, SERRANDE CHIUSE E PORTELLA VANO CAVI DI POTENZA CHIUSA
- 3 - SCOMPARTO SEZIONATORE DI 1° FILA RAPPRESENTATO IN POSIZIONE DI APERTO
- 4 - FINECORSА SI/CAR RAPPRESENTATO IN POSIZIONE DI NON SCHIACCIATO CON CARRELLO IN POSIZIONE DI SEZIONATO
- 5 - FINECORSА SSO RAPPRESENTATO IN POSIZIONE DI SCHIACCIATO CON PORTELLA VANO SBARRE OMNIBUS CHIUSA
- 6 - FINECORSА SSE RAPPRESENTATO IN POSIZIONE DI SCHIACCIATO CON SERRANDE CHIUSE
- 7 - FINECORSА SA1, SA2, SA3, SA4, FCA-M RAPPRESENTATI IN POSIZIONE DI SCHIACCIATI CON SEZIONATORE BIPOLARE IN POSIZIONE DI APERTO
- 8 - FINECORSА SC1, SC2, SC3, SC4, FCC-M RAPPRESENTATI IN POSIZIONE DI NON SCHIACCIATI CON SEZIONATORE BIPOLARE IN POSIZIONE DI NON CHIUSO
- 9 - FINECORSА SS/CAR RAPPRESENTATO IN POSIZIONE DI NON SCHIACCIATO CON SERRANDE CHIUSE
- 10 - FINECORSА SL/CAR RAPPRESENTATO IN POSIZIONE DI SCHIACCIATO CON CARRELLO LIBERO
- 11 - FINECORSА SB/CAR RAPPRESENTATO IN POSIZIONE DI NON SCHIACCIATO CON CARRELLO NON BLOCCATO
- 12 - FINECORSА SPC RAPPRESENTATO IN POSIZIONE DI SCHIACCIATO CON PORTELLA VANO CAVI DI POTENZA CHIUSA
- 13 - FINECORSА ME RAPPRESENTATO IN POSIZIONE DI NON SCHIACCIATO CON MANOVRA ELETTRICA SEZIONATORE BIPOLARE 189 NON ABILITATA
- 14 - SELETTORE 43/RL : CHIAVE ESTRAIBILE IN POSIZIONE "REMOTO" E DIVERSA FRA I VARI SCOMPARTI

SEZIONE CONDUTTORI

- 1 - I CONDUTTORI DERIVATORI SHUNT, SONO DI SEZIONE 2,5mmq (RADOX 9GKW) 25twist/metro
- 2 - I CONDUTTORI VOLTIMETRICHE SISTEMA 3600Vcc SONO DI SEZIONE 6mmq
- 3 - I CONDUTTORI DI ALIMENTAZIONE, COMANDO E SEGNALAZIONE SONO DI SEZIONE 1mmq (COLORE NERO N07G9K/FG17)
- 4 - I CONDUTTORI DEL RACCORDO FLESSIBILE DEL CONNETTORE XC (XCA-XCB), SONO DI SEZIONE 1mmq PER LE ALIMENTAZIONI, DI SEZIONE 0,75mmq PER COMANDI E SEGNALAZIONI (COLORE NERO N07G9K/FG17)
- 5 - I CONDUTTORI DEL RACCORDO FLESSIBILE DEL CONNETTORE XC154, XC189, XCC SONO DI SEZIONE 1mmq (COLORE NERO N07G9K/FG17)
- 6 - I CAVETTI SCHERMATI SONO DI SEZIONE 0,5mmq

All rights are reserved for this document, even in case of issuance of a patent and registration of another industrial right. Misapplication, in particular reproduction or handing over to third parties is prohibited and actionable under civil and criminal law.

A termini di legge ci riserviamo la proprietà di questo documento con divieto di riproduzione, di consegnarlo o di renderlo comunque noto a ditte concorrenti o a terzi senza nostra autorizzazione.

Mod.	Data	Firma
	Dis.	
	Contr.	
	Approv.	

N.ro Documento RFI:
 Commessa: 11F28 Lotto: 01 Fase: E Ente: ZZ Tipo Doc.: DX Opera/Disciplina: SE0100 Progr.: 030 Rev.: B
 UNITA' FUNZIONALE ALIMENTATORE - ALJ9

Titolo:
 NOTE E SEZIONI CONDUTTORI

Scala:
 =
 +
 Foglio 05 Segue 06

1		2		3		4		5		6		7		8		9			
SIMBOLO		DESCRIZIONE		SIMBOLO		DESCRIZIONE		SIMBOLO		DESCRIZIONE		SIMBOLO		DESCRIZIONE		SIMBOLO			
		INTERRUTTORE DI POTENZA				CONTATTO DI POSIZIONE DI CHIUSURA (FINE CORSA)				SCARICATORE DI SOVRATENSIONE				RESISTENZA				RESISTENZA VARIABILE	
		SEZIONATORE				CONTATTO DI POSIZIONE DI APERTURA (FINE CORSA)				SUONERIA				ELEMENTO RISCALDANTE (SCALDIGLIA)				VARISTORE	
		INTERRUTTORE DI MANOVRA - SEZIONATORE				SIRENA				RONZATORE				FUSIBILE				RELE' TERMICO	
		INTERRUTTORE DI MANOVRA - SEZIONATORE CON FUSIBILE				INTERRUTTORE DI POTENZA AD APERTURA AUTOMATICA, FUNZIONANTE PER CORRENTE DIFFERENZIALE				STRUMENTO INDICATORE MULTIFUNZIONE DIGITALE				BOBINA DI COMANDO DI CONTATTORE / RELE'				BOBINA DI COMANDO DI RELE' AD AGGANCIO MECCANICO (PASSO-PASSO)	
		SEZIONATORE CON FUSIBILE INCORPORATO				LAMPADA DI SEGNALEZIONE A LED (RO=ROSSA,BI=BIANCA, VE=VERDE,GI=GIALLA,BL=BLU)				BOBINA DI COMANDO DI RELE' CON RITARDO ALL'ECCITAZIONE				LAMPADA DI SEGNALEZIONE (RO=ROSSA,BI=BIANCA, VE=VERDE,GI=GIALLA,BL=BLU)				BOBINA DI COMANDO DI RELE' CON RITARDO ALLA DISECCITAZIONE	
		INTERRUTTORE DI POTENZA AD APERTURA AUTOMATICA				TRASFORMATORE A TRE AVVOLGIMENTI				TRASFORMATORE A DUE AVVOLGIMENTI (TRASFORMATORE DI TENSIONE TV)				TRASFORMATORE DI CORRENTE TA				TRASFORMATORE TOROIDALE	
		INTERRUTTORE DI POTENZA AD APERTURA AUTOMATICA, FUNZIONANTE PER CORRENTE DIFFERENZIALE				TRASFORMATORE A DUE AVVOLGIMENTI CON SCHERMO				SHUNT (DERIVATORE RESISTIVO)				TERRA				BLOCCO MECCANICO TRA DUE APPARECCHI	
		INTERRUTTORE DI POTENZA AD APERTURA AUTOMATICA, FUNZIONANTE PER EFFETTO MAGNETOTERMICO				INDUTTANZA / AVVOLGIMENTO				BATTERIA (ACCUMULATORI)				TERMINALE DI APPARECCHIATURE O MORSETTO				MORSETTO	
		INTERRUTTORE DI POTENZA AD APERTURA AUTOMATICA, MAGNETOTERMICO E DIFFERENZIALE				RADDRIZZATORE				MORSETTO PORTAFUSIBILE				MORSETTO CON SPINA PER CONNETTORE				MORSETTO CON SPINA PER CONNETTORE	
		CONTATTORE (CONTATTO DI CHIUSURA)				DIODO				LAMPADA DI SEGNALEZIONE A LED (RO=ROSSA,BI=BIANCA, VE=VERDE,GI=GIALLA,BL=BLU)				BOBINA DI COMANDO DI RELE' CON RITARDO ALLA DISECCITAZIONE				BOBINA DI COMANDO DI RELE' CON RITARDO ALLA DISECCITAZIONE	
		CONTATTORE (CONTATTO DI APERTURA)				SEGNALETORE LUMINOSO A CROCE				TRASFORMATORE A TRE AVVOLGIMENTI				TRASFORMATORE A DUE AVVOLGIMENTI (TRASFORMATORE DI TENSIONE TV)				TRASFORMATORE DI CORRENTE TA	
		CONTATTO DI CHIUSURA (APERTO A RIPOSO)				TRASFORMATORE DI TENSIONE TV				TRASFORMATORE DI CORRENTE TA				TRASFORMATORE TOROIDALE				SHUNT (DERIVATORE RESISTIVO)	
		CONTATTO DI APERTURA (CHIUSO A RIPOSO)				TRASFORMATORE A DUE AVVOLGIMENTI CON SCHERMO				INDUTTANZA / AVVOLGIMENTO				BATTERIA (ACCUMULATORI)				RADDRIZZATORE	
		CONTATTO DI CHIUSURA CON COMANDO A PULSANTE				TRASFORMATORE DI TENSIONE TV				TRASFORMATORE DI CORRENTE TA				TRASFORMATORE TOROIDALE				SHUNT (DERIVATORE RESISTIVO)	
		CONTATTO DI APERTURA CON COMANDO A PULSANTE				TRASFORMATORE A DUE AVVOLGIMENTI CON SCHERMO				INDUTTANZA / AVVOLGIMENTO				BATTERIA (ACCUMULATORI)				RADDRIZZATORE	
		CONTATTO DI CHIUSURA CHIUSURA RITARDATA ALLA ECCITAZIONE DEL RELE'				TRASFORMATORE DI TENSIONE TV				TRASFORMATORE DI CORRENTE TA				TRASFORMATORE TOROIDALE				SHUNT (DERIVATORE RESISTIVO)	
		CONTATTO DI APERTURA APERTURA RITARDATA ALLA ECCITAZIONE DEL RELE'				TRASFORMATORE A DUE AVVOLGIMENTI CON SCHERMO				INDUTTANZA / AVVOLGIMENTO				BATTERIA (ACCUMULATORI)				RADDRIZZATORE	
		CONTATTO DI CHIUSURA APERTURA RITARDATA ALLA DISECCITAZIONE DEL RELE'				TRASFORMATORE DI TENSIONE TV				TRASFORMATORE DI CORRENTE TA				TRASFORMATORE TOROIDALE				SHUNT (DERIVATORE RESISTIVO)	
		CONTATTO DI APERTURA CHIUSURA RITARDATA ALLA DISECCITAZIONE DEL RELE'				TRASFORMATORE A DUE AVVOLGIMENTI CON SCHERMO				INDUTTANZA / AVVOLGIMENTO				BATTERIA (ACCUMULATORI)				RADDRIZZATORE	
		CONTATTO DI CHIUSURA DI RELE' TERMICO				TRASFORMATORE DI TENSIONE TV				TRASFORMATORE DI CORRENTE TA				TRASFORMATORE TOROIDALE				SHUNT (DERIVATORE RESISTIVO)	
		CONTATTO DI APERTURA DI RELE' TERMICO				TRASFORMATORE A DUE AVVOLGIMENTI CON SCHERMO				INDUTTANZA / AVVOLGIMENTO				BATTERIA (ACCUMULATORI)				RADDRIZZATORE	
		SELETTORE A DUE POSIZIONI				TRASFORMATORE DI TENSIONE TV				TRASFORMATORE DI CORRENTE TA				TRASFORMATORE TOROIDALE				SHUNT (DERIVATORE RESISTIVO)	
		SELETTORE A TRE POSIZIONI				TRASFORMATORE A DUE AVVOLGIMENTI CON SCHERMO				INDUTTANZA / AVVOLGIMENTO				BATTERIA (ACCUMULATORI)				RADDRIZZATORE	
		CONTATTO DI SCAMBIO				TRASFORMATORE DI TENSIONE TV				TRASFORMATORE DI CORRENTE TA				TRASFORMATORE TOROIDALE				SHUNT (DERIVATORE RESISTIVO)	

All rights are reserved for this document, even in case of issuance of a patent and registration of another industrial right. Misapplication, in particular reproduction or handing over to third parties is prohibited and actionable under civil and criminal law.

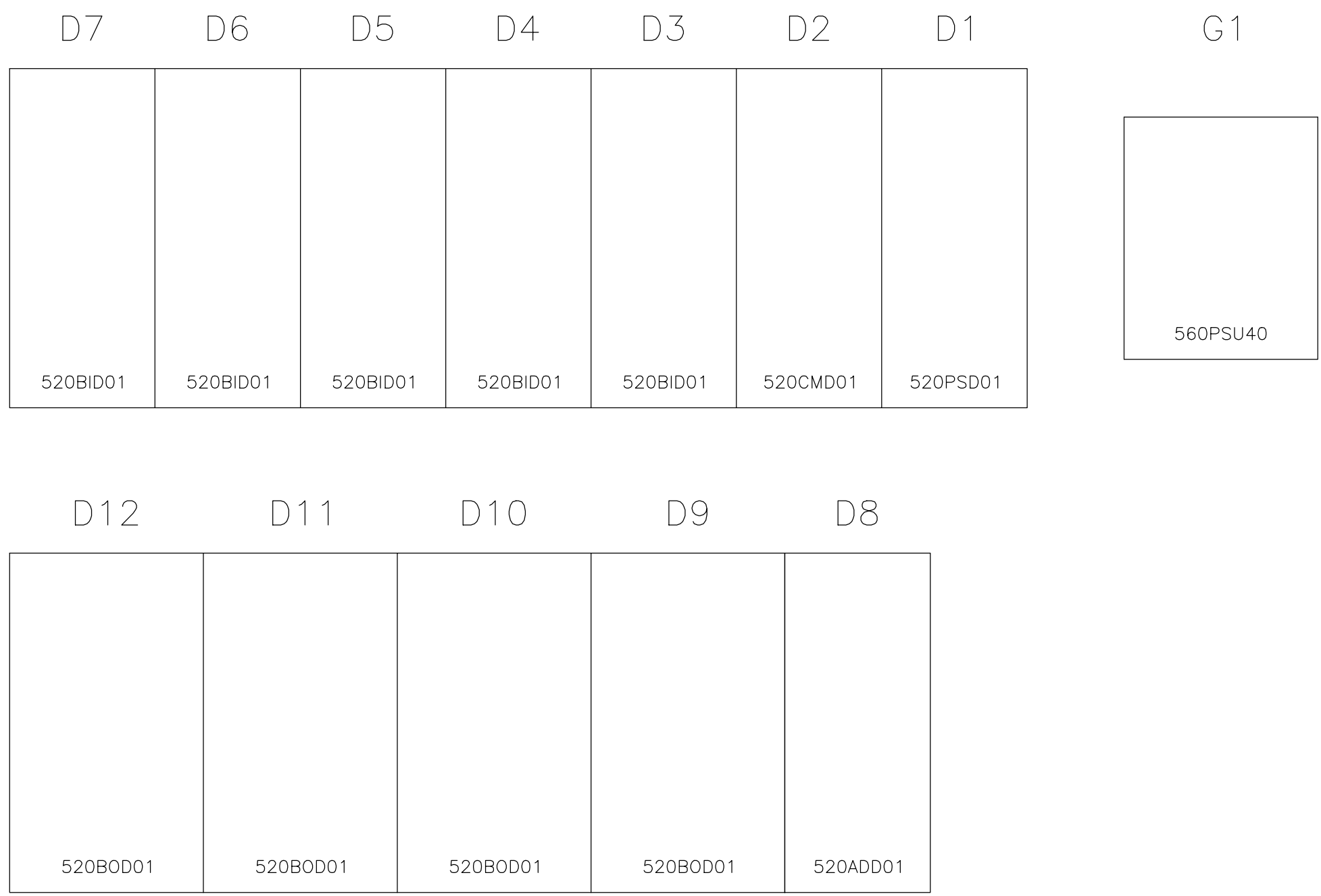
A termini di legge ci riserviamo la proprietà di questo documento con divieto di riproduzione, di consegnarlo o di renderlo comunque noto a ditte concorrenti o a terzi senza nostra autorizzazione.

Mod.																			

N.ro Documento RFI:
 Commessa Lotto Fase Ente Tipo Doc. Opera/Disciplina Progr. Rev.
 11F28 01 E ZZ DX SE0100 030 B
 UNITA' FUNZIONALE ALIMENTATORE - ALJ9

Titolo: LEGENDA SIMBOLI
 Scala: =
 +
 Foglio 06 Segue 07

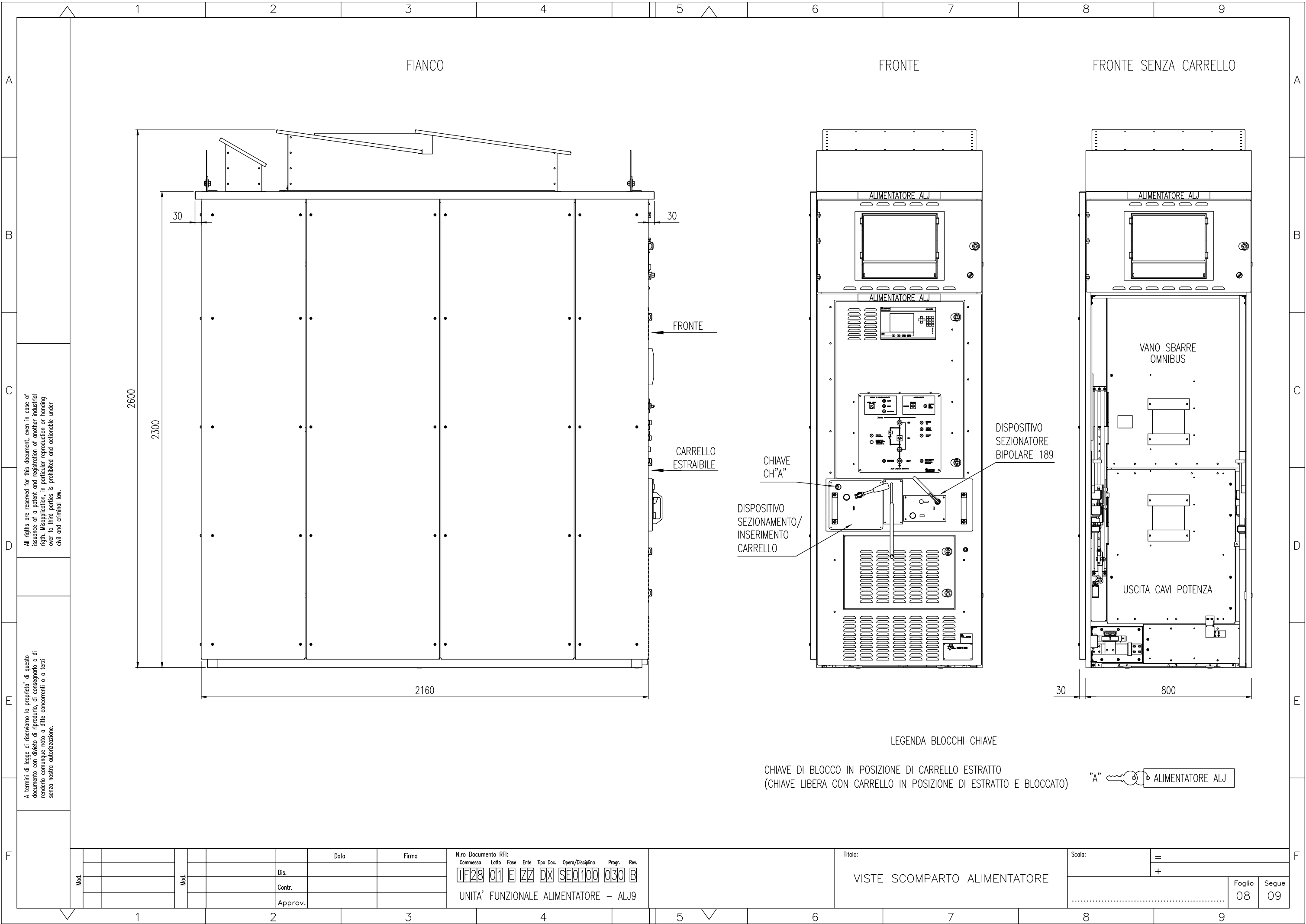
COMPOSIZIONE UPC



All rights are reserved for this document, even in case of issuance of a patent and registration of another industrial right. Misapplication, in particular reproduction or handing over to third parties is prohibited and actionable under civil and criminal law.

A termini di legge ci riserviamo la proprietà di questo documento con divieto di riproduzione, di consegnarlo o di renderlo comunque noto a ditte concorrenti o a terzi senza nostra autorizzazione.

Mod.		Mod.		Data		Firma		N.ro Documento RFI: Commessa Lotto Fase Ente Tipo Doc. Opera/Disciplina Progr. Rev. 1F28 01 E ZZ DX SE0100 030 B				Titolo:		Scala:				Foglio	Segue
				Dis.				UNITA' FUNZIONALE ALIMENTATORE - ALJ9				COMPOSIZIONE UPC						07	08
				Contr.														
				Approv.															
1	2	3	4	5	6	7	8	9											



All rights are reserved for this document, even in case of issuance of a patent and registration of another industrial right. Misapplication, in particular reproduction or handing over to third parties is prohibited and actionable under civil and criminal law.

A termini di legge ci riserviamo la proprietà di questo documento con divieto di riproduzione, di consegnarlo o di renderlo comunque noto a ditte concorrenti o a terzi senza nostra autorizzazione.

Mod.		Data	Firma
	Dis.		
	Contr.		
	Approv.		

N.ro Documento RFI:

Commessa	Lotto	Fase	Ente	Tipo Doc.	Opera/Disciplina	Progr.	Rev.
1F28	01	E	ZZ	DX	SE0100	030	B

UNITA' FUNZIONALE ALIMENTATORE - ALJ9

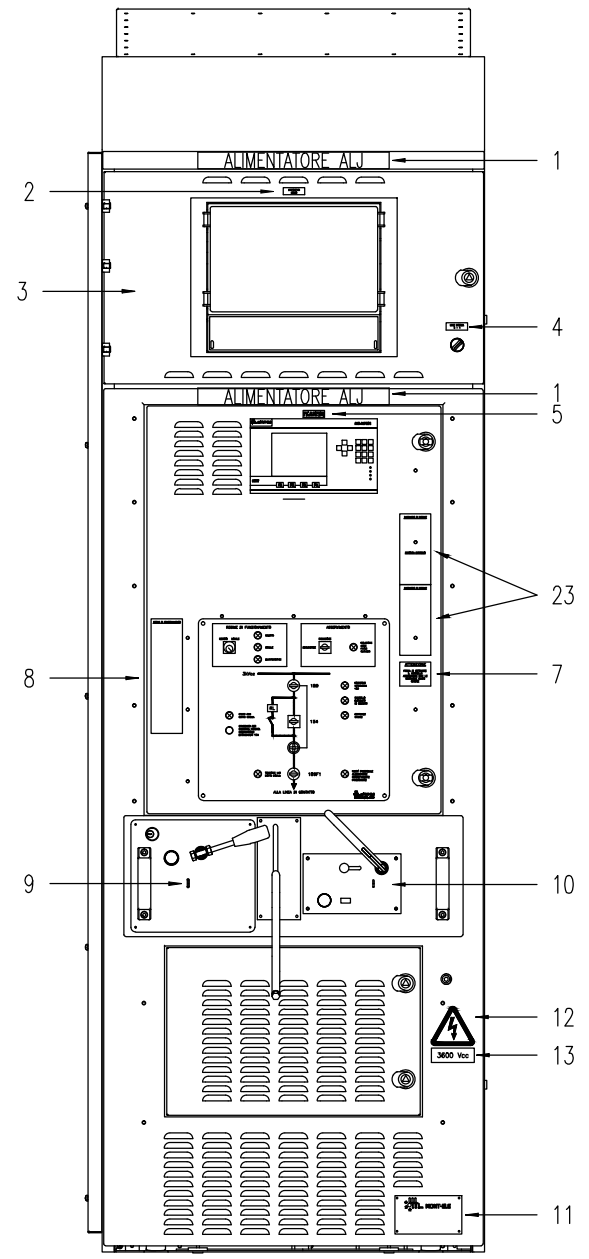
Titolo:
VISTE SCOMPARTO ALIMENTATORE

Scala: =


Foglio	Segue
08	09

FRONTE

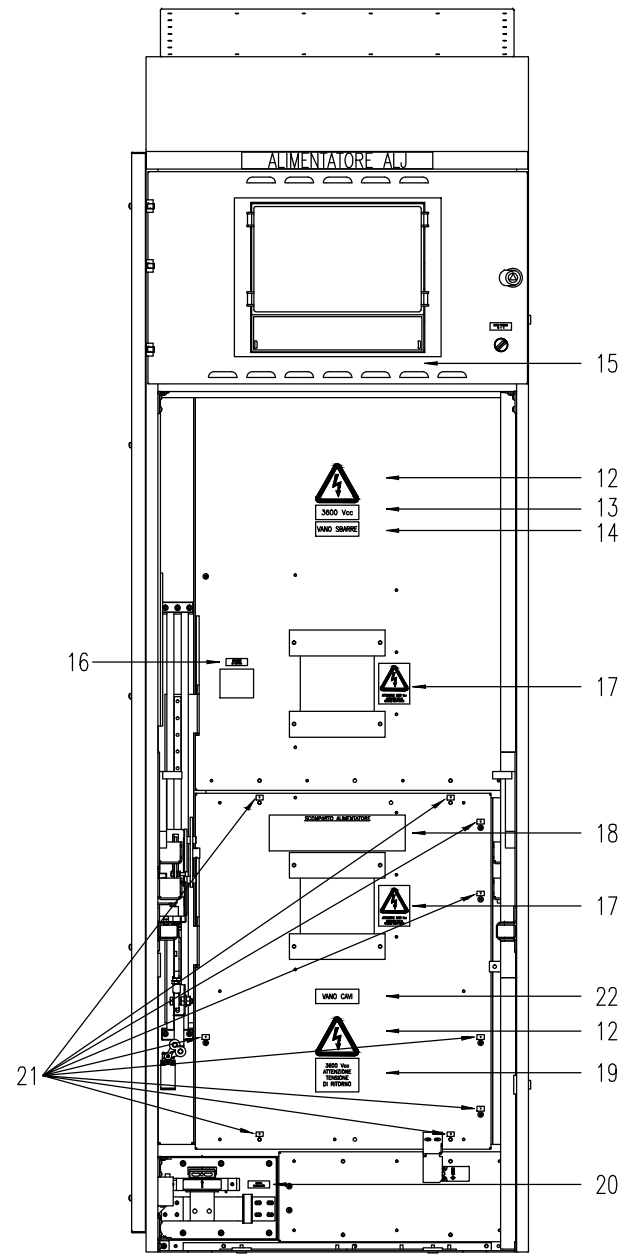
FRONTE SENZA CARRELLO



LEGENDA TARGHE

- 1 - ALIMENTATORE ALJ
- 2 - DISPOSITIVO ASDE3
- 3 - RELE' VOLTMETRICO DI LINEA (INTERNA)
- 4 - LUCE INTERNA 0-1
- 5 - RELE' DI PROTEZIONE E DIAGNOSTICA (UPP)
- 6 -
- 7 -
- 8 - TARGA REGIMI DI FUNZIONAMENTO
- 9 - TARGA DISPOSITIVO DI INSERIZIONE/ESTRAZIONE CARRELLO
- 10 - TARGA SEZIONATORE BIPOLARE
- 11 - TARGA MATRICOLA SCOMPARTO
- 12 - 
- 13 - 3600 Vcc
- 23 - TARGA PASSAGGIO DI REGIME E MANOVRA CARRELLO

ATTENZIONE
PRIMA DI ESTRARRE
IL CARRELLO
ASSICURARSI CHE LE
SERRANDE SIANO
CHIUSE

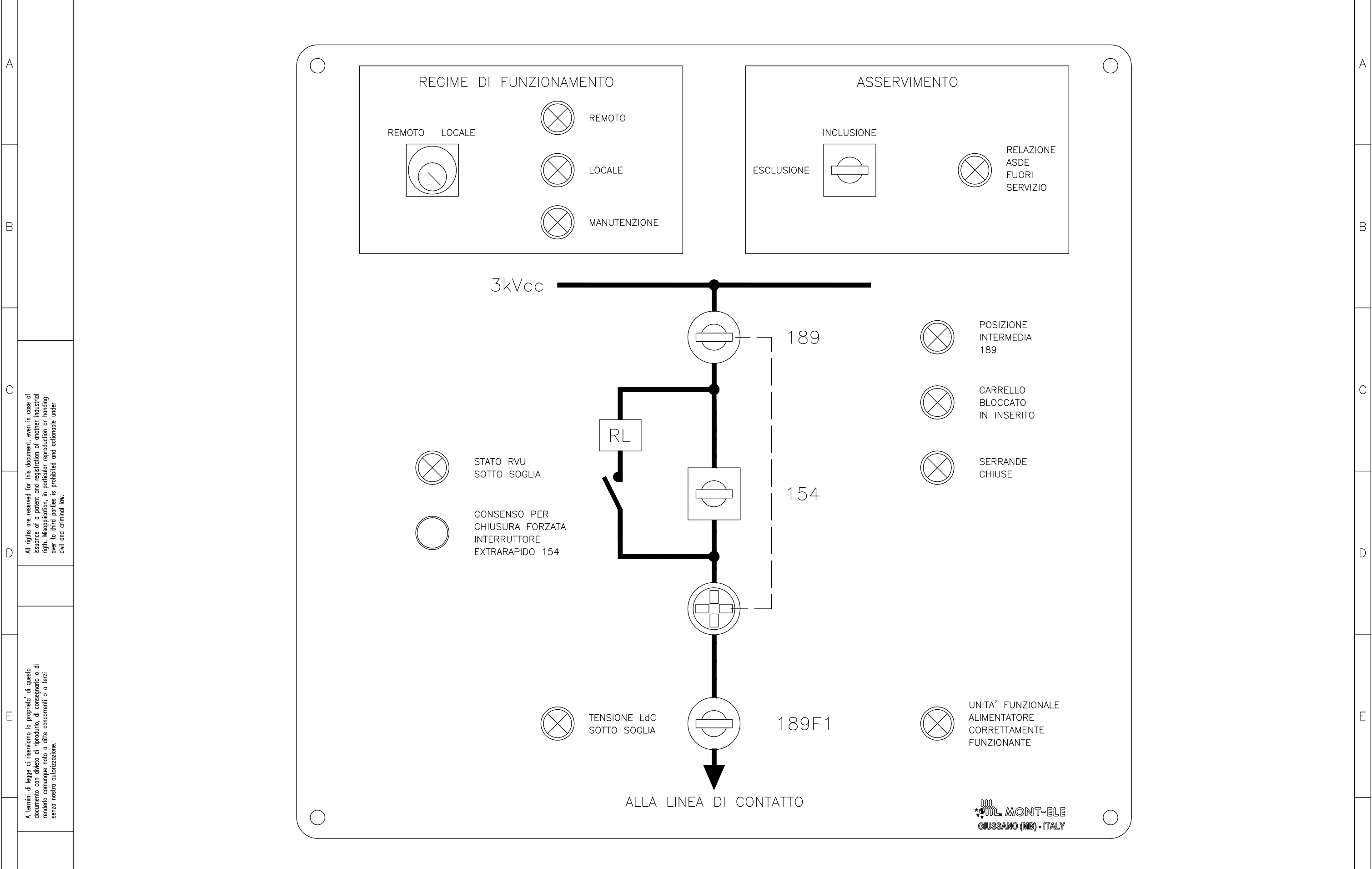


LEGENDA TARGHE

- 12 - 
- 13 - 3600 Vcc
- 14 - VANO SBARRE
- 15 - TARGA MATRICOLA SCOMPARTO (RETRO PORTA VANO AUSILIARI)
- 16 - NEGATIVO DI MISURA
- 17 - 
ATTENZIONE 3600 Vcc
ASSICURARSI CHE LE
SERRANDE SIANO CHIUSE
- 18 - TARGA MANOVRE ACCESSO VANO CAVI
- 19 - 3600 Vcc ATTENZIONE TENSIONE DI RITORNO
- 20 - MASSA SCOMPARTO
- 21 - 
- 22 - VANO CAVI

All rights are reserved for this document, even in case of issuance of a patent and registration of another industrial right. Misapplication, in particular reproduction or handing over to third parties is prohibited and actionable under civil and criminal law.

A termini di legge ci riserviamo la proprietà di questo documento con divieto di riproduzione, di consegnarlo o di renderlo comunque noto a ditte concorrenti o a terzi senza nostra autorizzazione.



All rights are reserved for this document, even in case of issuance of a patent and registration of another industrial right. Misapplication, in particular reproduction or handing over to third parties is prohibited and actionable under civil and criminal law.

A termini di legge ci riserviamo la proprietà di questo documento con divieto di riproduzione, di consegnarlo o di renderlo comunque noto a ditte concorrenti o a terzi senza nostra autorizzazione.

Mod.		Data	Firma
		Dis.	
		Contr.	
		Approv.	

N.ro Documento RFI:
 Commessa **1F28** Lotto **01** Fase **E** Ente **ZZ** Tipo Doc. **DX** Opera/Disciplina **SE0100** Progr. **030** Rev. **B**
 UNITA' FUNZIONALE ALIMENTATORE - ALJ9

Titolo: **SINOTTICO**

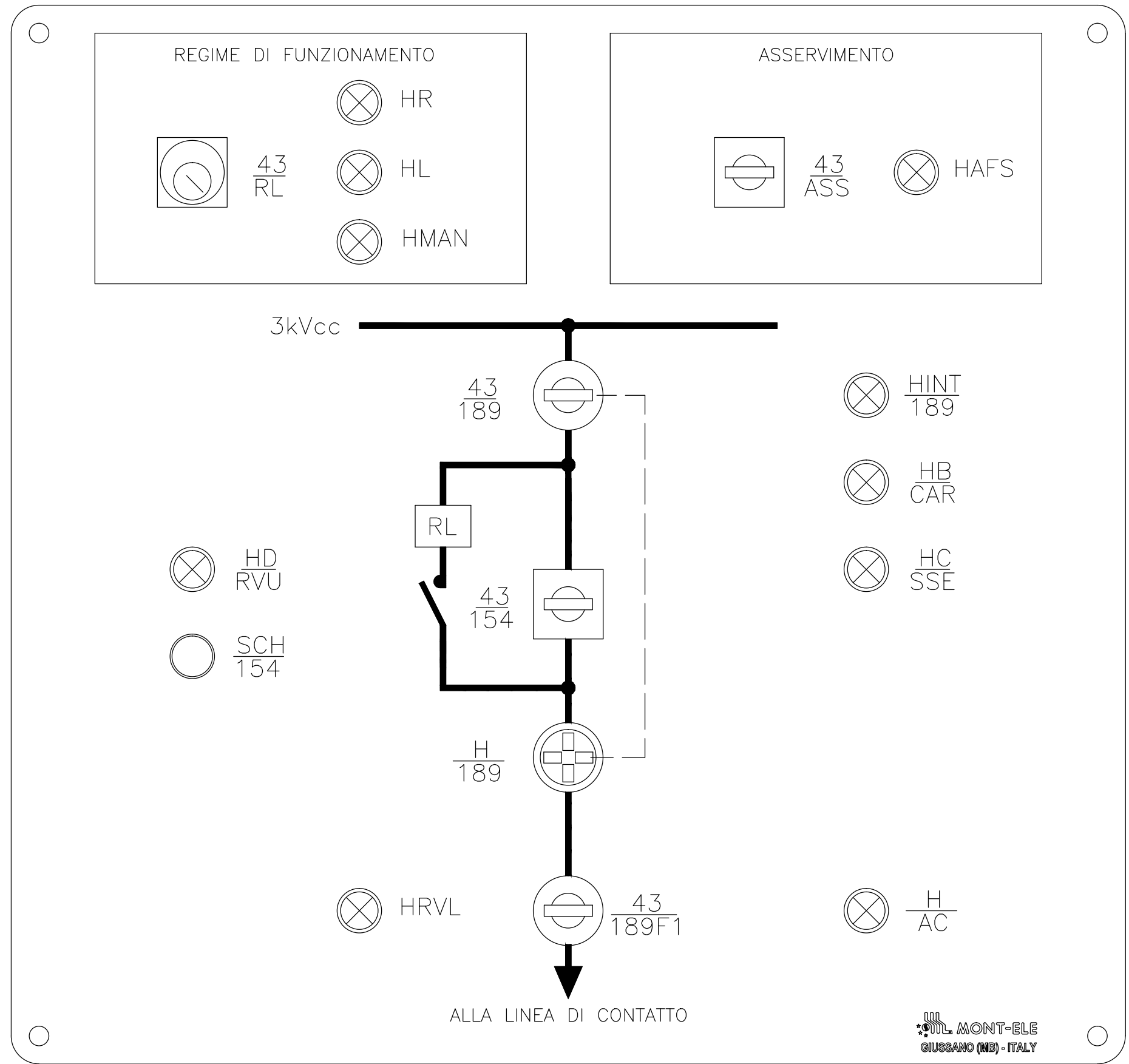
Scala:	=	
	+	
		Foglio 10
		Segue 11

A
B
C
D
E
F

A
B
C
D
E
F

All rights are reserved for this document, even in case of issuance of a patent and registration of another industrial right. Misapplication, in particular reproduction or handing over to third parties is prohibited and actionable under civil and criminal law.

A termini di legge ci riserviamo la proprietà di questo documento con divieto di riproduzione, di consegnarlo o di renderlo comunque noto a ditte concorrenti o a terzi senza nostra autorizzazione.

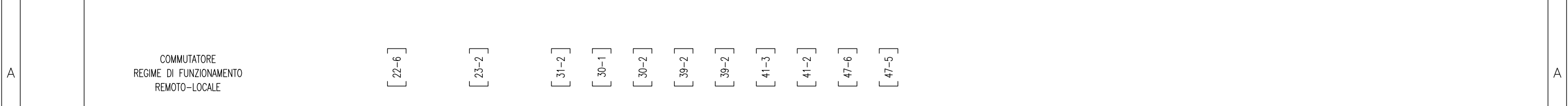


Mod.	Data	Firma

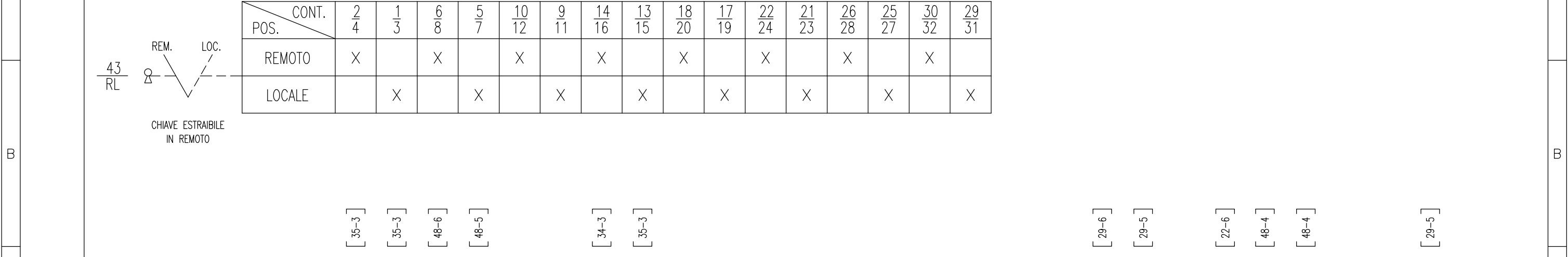
N.ro Documento RFI:									
Commissa	Lotto	Fase	Ente	Tipo Doc.	Opera/Disciplina	Prog.	Rev.		
11F28	01	E	ZZ	DX	SE0100	030	B		
UNITA' FUNZIONALE ALIMENTATORE - ALJ9									

Titolo:
SIGLE APPARECCHIATURE SINOTTICO

Scala:	=	
	+	
	Foglio	Segue
	11	13



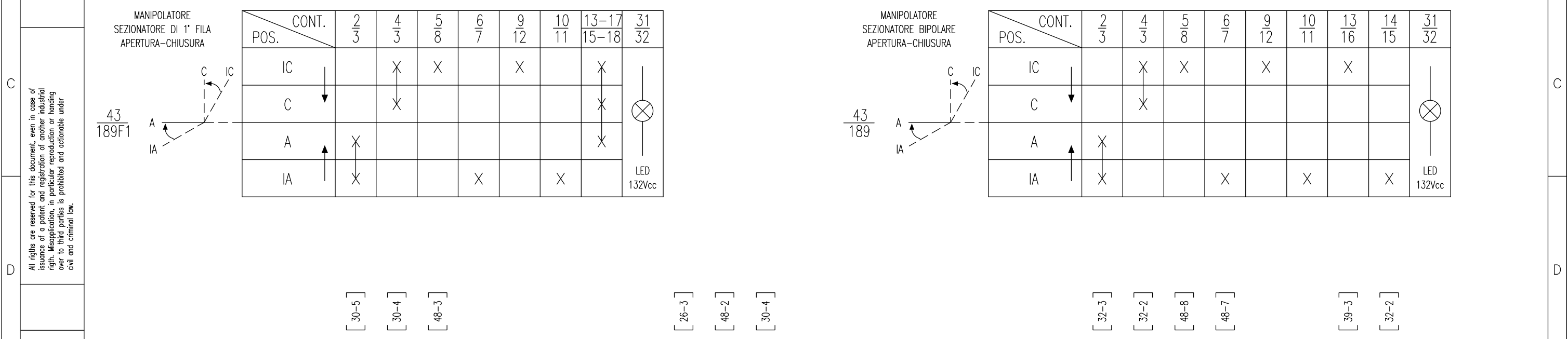
CONT. POS.	2/4	1/3	6/8	5/7	10/12	9/11	14/16	13/15	18/20	17/19	22/24	21/23	26/28	25/27	30/32	29/31
REMOTO	X		X		X		X		X		X		X		X	
LOCALE		X		X		X		X		X		X		X		X



CONT. POS.	2/3	4/3	5/8	6/7	9/12	10/11	13-17/15-18	31/32
IC		X	X		X		X	LED 132Vcc
C		X					X	
A	X						X	
IA	X			X		X		

MANIPOLATORE
SEZIONATORE BIPOLARE
APERTURA-CHIUSURA

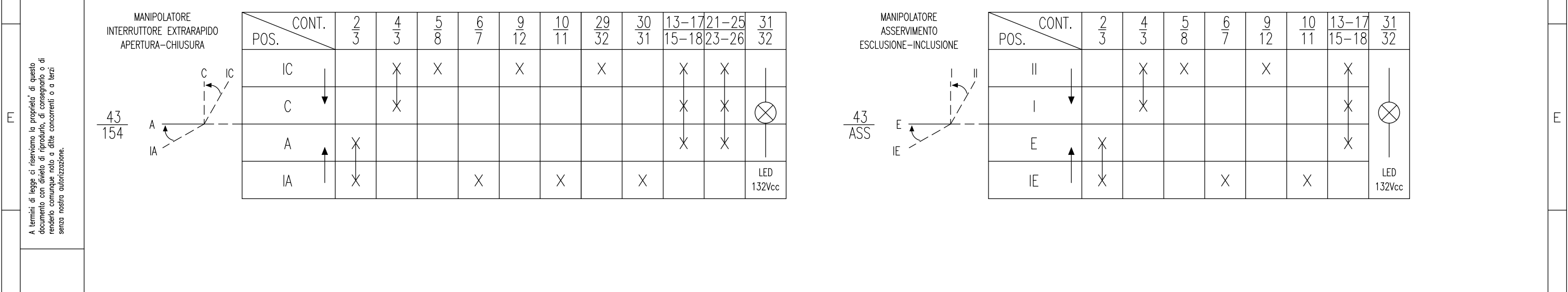
CONT. POS.	2/3	4/3	5/8	6/7	9/12	10/11	13/16	14/15	31/32
IC		X	X		X		X		LED 132Vcc
C		X						X	
A	X								
IA	X			X		X	X		



CONT. POS.	2/3	4/3	5/8	6/7	9/12	10/11	29/32	30/31	13-17/15-18	21-25/23-26	31/32
IC		X	X		X		X		X	X	LED 132Vcc
C		X							X	X	
A	X								X	X	
IA	X			X		X		X			

MANIPOLATORE
ASSERVIMENTO
ESCLUSIONE-INCLUSIONE

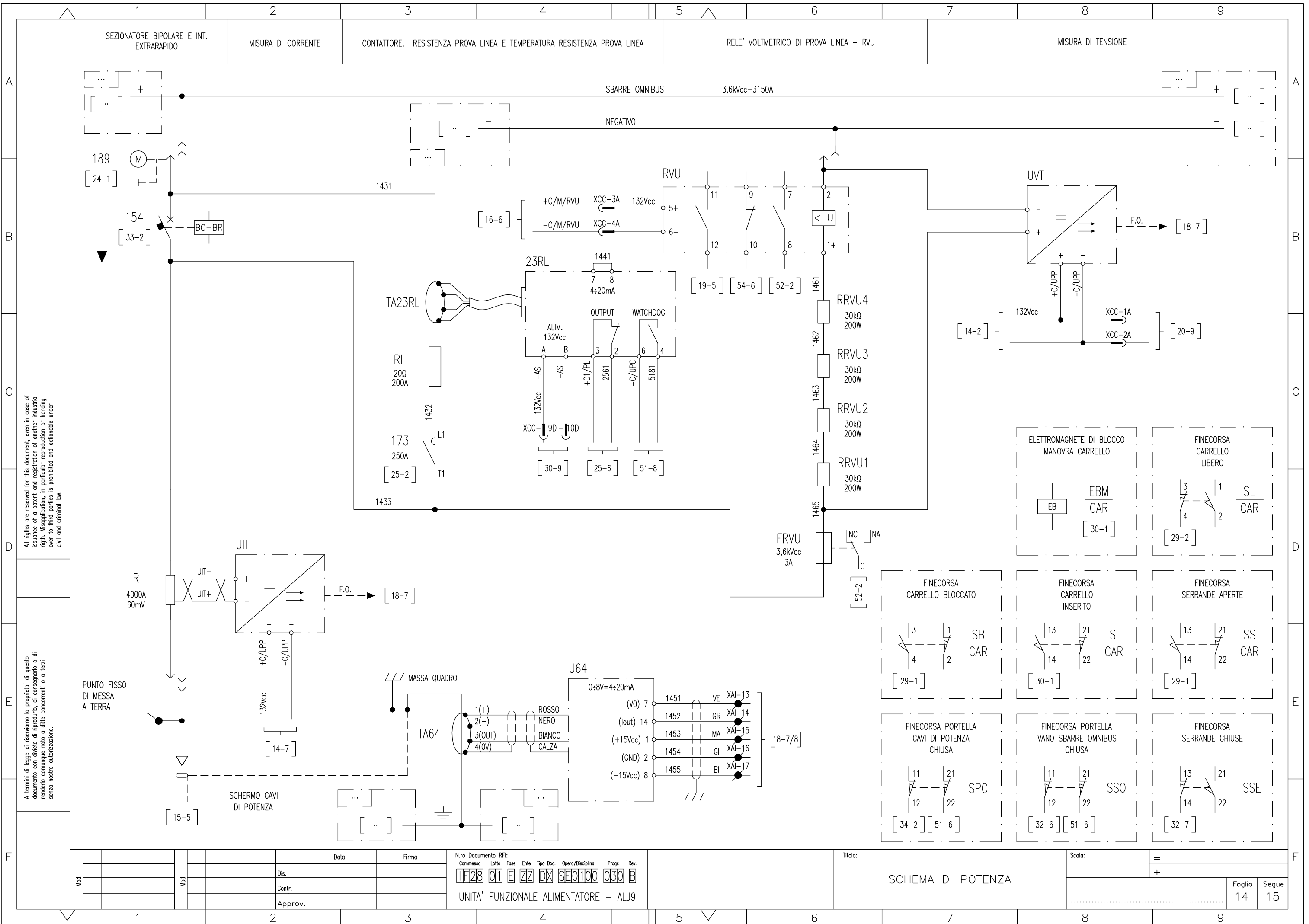
CONT. POS.	2/3	4/3	5/8	6/7	9/12	10/11	13-17/15-18	31/32
II		X	X		X		X	LED 132Vcc
I		X					X	
E	X						X	
IE	X			X		X		



CONT. POS.	2/3	4/3	5/8	6/7	9/12	10/11	13-17/15-18	31/32
IC		X	X		X		X	LED 132Vcc
C		X					X	
A	X						X	
IA	X			X		X		

All rights are reserved for this document, even in case of issuance of a patent and registration of another industrial right. Misapplication, in particular reproduction or handing over to third parties is prohibited and actionable under civil and criminal law.

A termini di legge ci riserviamo la proprietà di questo documento con divieto di riproduzione, di consegnarlo o di renderlo comunque noto a ditte concorrenti o a terzi senza nostra autorizzazione.



All rights are reserved for this document, even in case of issuance of a patent and registration of another industrial right. Misapplication, in particular reproduction or handing over to third parties is prohibited and actionable under civil and criminal law.

A termini di legge ci riserviamo la proprietà di questo documento con divieto di riproduzione, di consegnarlo o di renderlo comunque noto a ditte concorrenti o a terzi senza nostra autorizzazione.

Mod.					Data	Firma

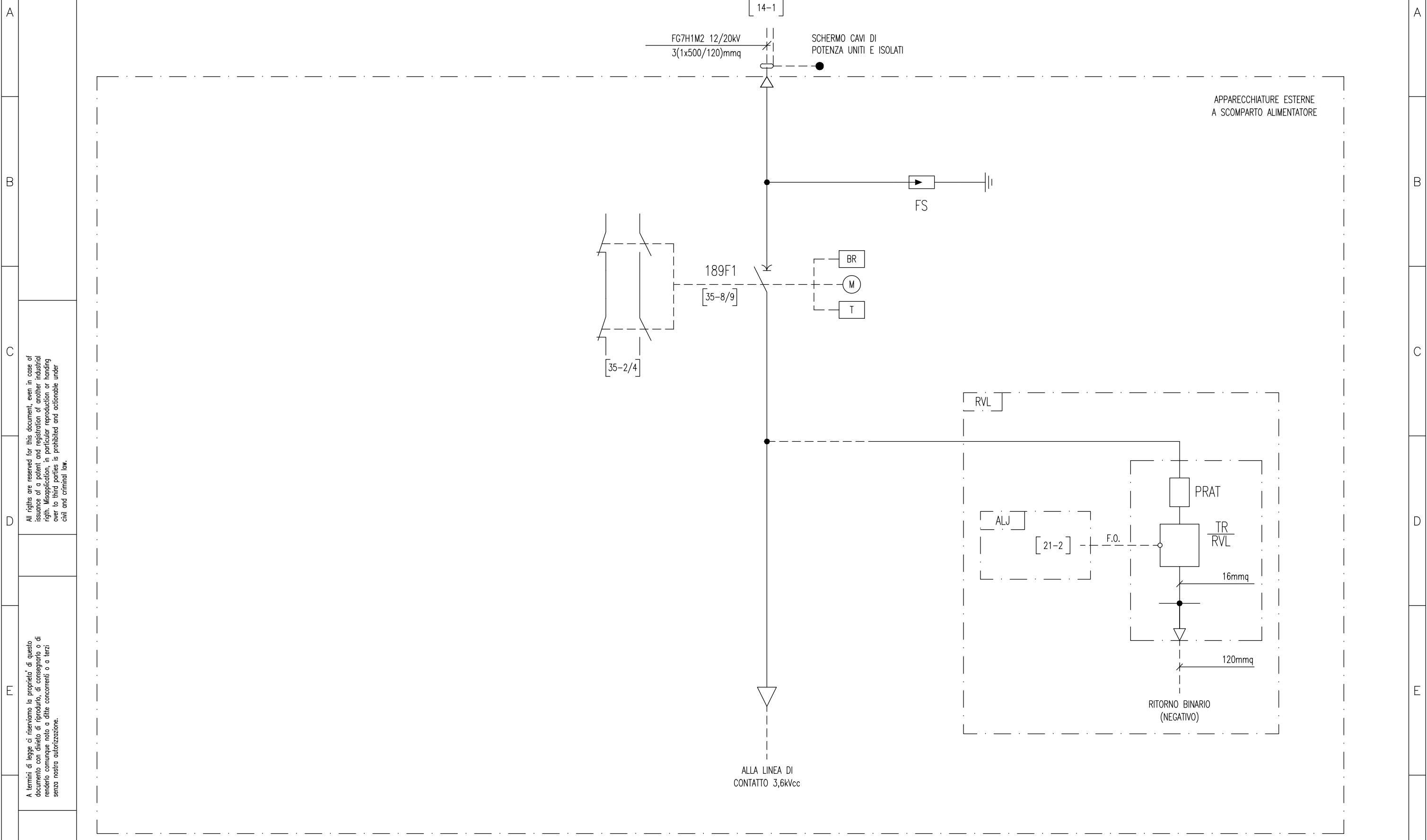
N.ro Documento RFI:
 Commessa Lotto Fase Ente Tipo Doc. Opera/Disciplina Progr. Rev.
 1F28 01 E ZZ DX SEQ100 030 B
 UNITA' FUNZIONALE ALIMENTATORE - ALJ9

Titolo:
 SCHEMA DI POTENZA

Scala:
 =
 +
 Foglio 14 Segue 15

SCOMPARTO SEZIONATORE DI 1ª FILA

RELE' VOLTMETRICO DI LINEA



All rights are reserved for this document, even in case of issuance of a patent and registration of another industrial right. Misapplication, in particular reproduction or handing over to third parties is prohibited and actionable under civil and criminal law.

A termini di legge ci riserviamo la proprietà di questo documento con divieto di riproduzione, di consegnarlo o di renderlo comunque noto a ditte concorrenti o a terzi senza nostra autorizzazione.

Mod.					Data	Firma
					Dis.	
					Contr.	
					Approv.	

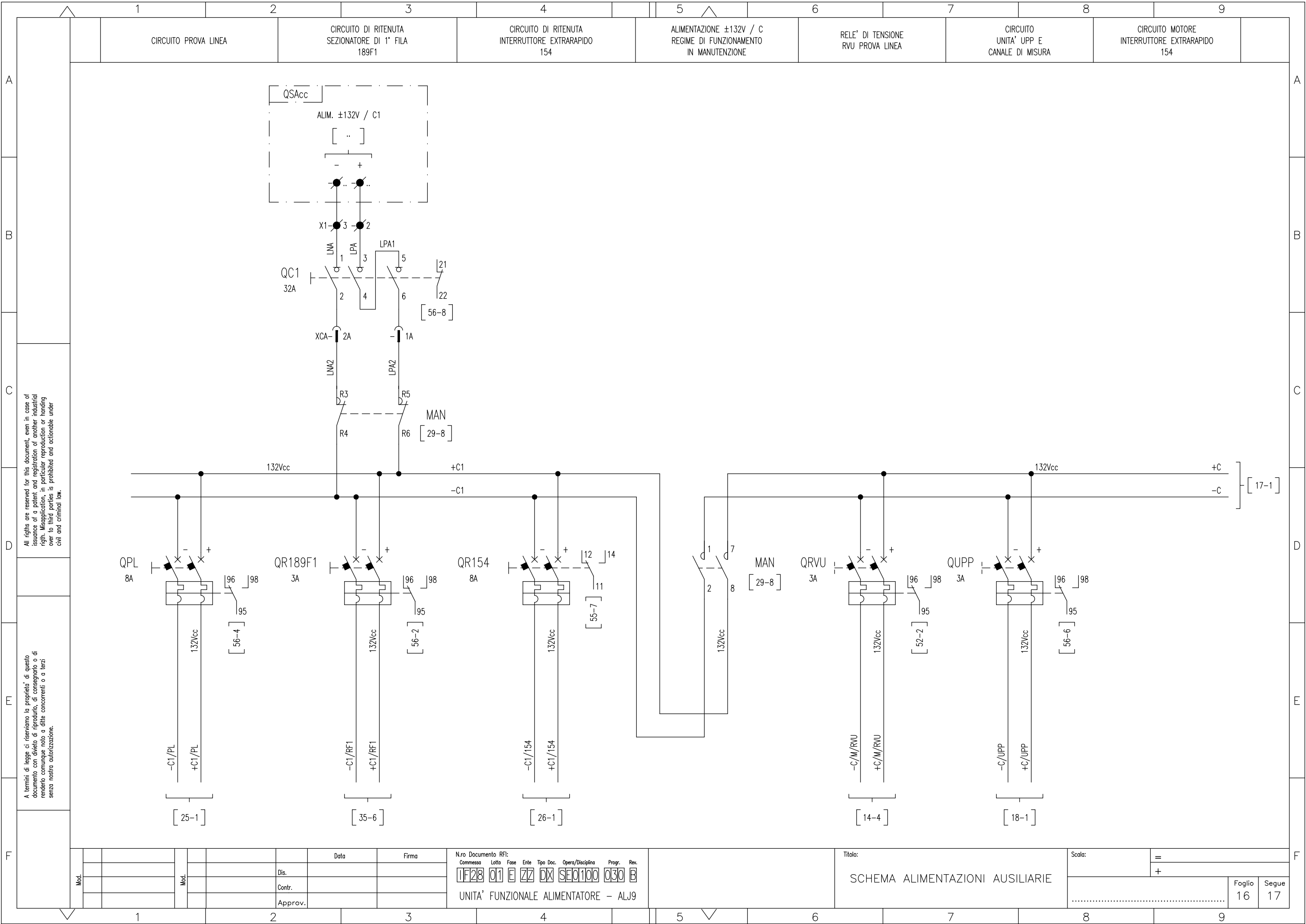
N.ro Documento RFI:

Commissa	Lotto	Fase	Ente	Tipo Doc.	Opera/Disciplina	Progr.	Rev.
11F28	01	E	ZZ	DX	SE0100	030	B

UNITA' FUNZIONALE ALIMENTATORE - ALJ9

Titolo: SCHEMA DI POTENZA

Scala:	=	
	+	
	Foglio	Segue
	15	16



All rights are reserved for this document, even in case of issuance of a patent and registration of another industrial right. Misapplication, in particular reproduction or handing over to third parties is prohibited and actionable under civil and criminal law.

A termini di legge ci riserviamo la proprietà di questo documento con divieto di riproduzione, di consegnarlo o di renderlo comunque noto a ditte concorrenti o a terzi senza nostra autorizzazione.

Mod.											

N.ro Documento RFI:
 Commessa Loto Fase Ente Tipo Doc. Opera/Disciplina Progr. Rev.
 11F28 01 E ZZ DX SE0100 030 B
 UNITA' FUNZIONALE ALIMENTATORE - ALJ9

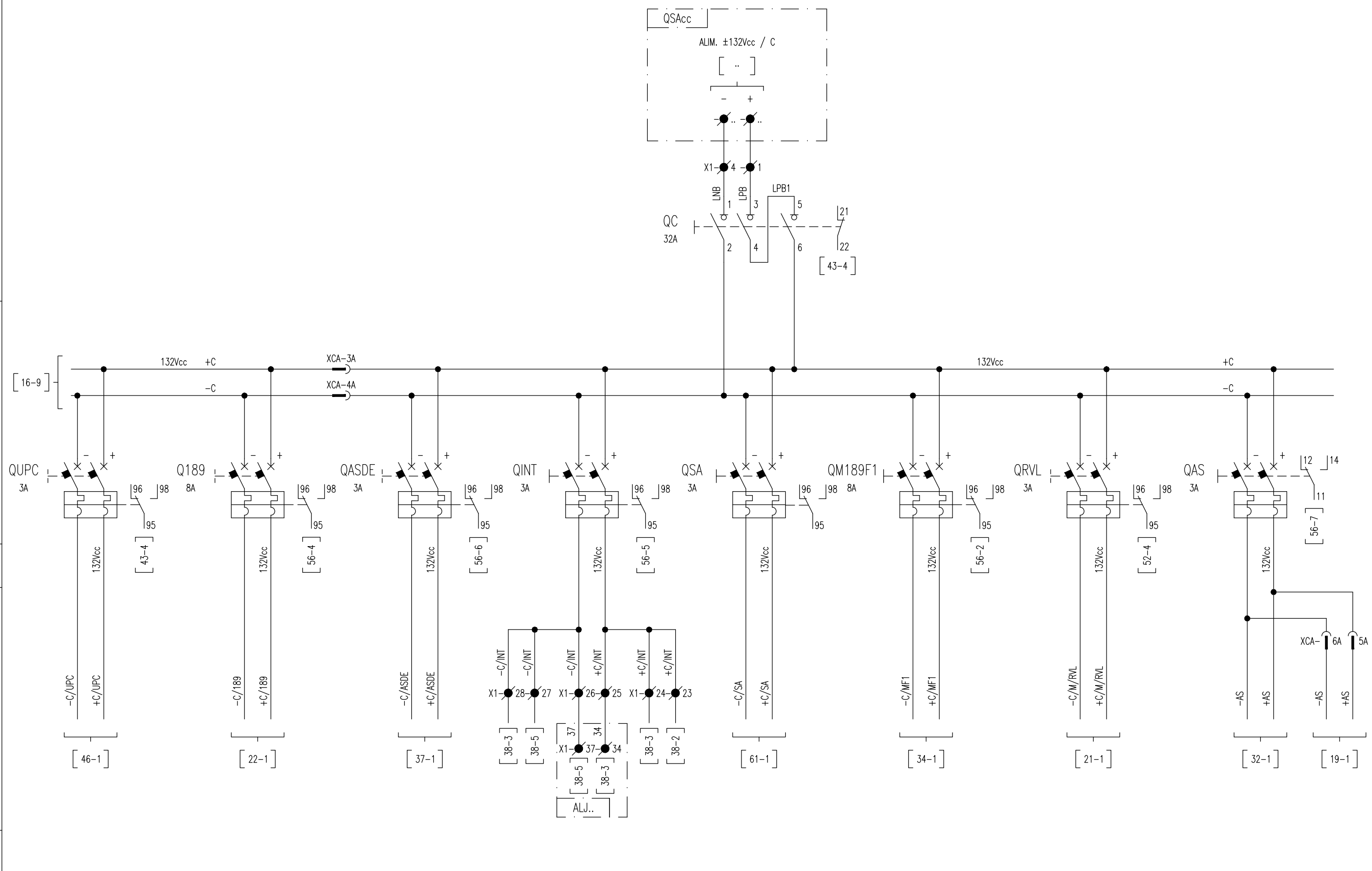
Titolo:
 SCHEMA ALIMENTAZIONI AUSILIARIE

Scala: =
 +
 Foglio 16 Segue 17

CIRCUITO UNITA' UPC	CIRCUITO SEZIONATORE BIPOLARE 189	CIRCUITO UNITA' ASDE	DISPONIBILE	CIRCUITO SERVIZI AUSILIARI	CIRCUITO MOTORE SEZIONATORE DI 1' FILA 189F1	CIRCUITO CANALE DI MISURA RV LINEA RVL	CIRCUITO SEGNALAZIONI LOCALI	
------------------------	---	-------------------------	-------------	-------------------------------	--	--	---------------------------------	--

All rights are reserved for this document, even in case of issuance of a patent and registration of another industrial right. Misapplication, in particular reproduction or handing over to third parties is prohibited and actionable under civil and criminal law.

A termini di legge ci riserviamo la proprietà di questo documento con divieto di riproduzione, di consegnarlo o di renderlo comunque noto a ditte concorrenti o a terzi senza nostra autorizzazione.



Mod.				Data	Firma
				Dis.	
				Contr.	
				Approv.	

Nro Documento RFI:

Commissa	Lotto	Fase	Ente	Tipo Doc.	Opera/Disciplina	Prog.	Rev.
1F28	01	E	ZZ	DX	SE0100	030	B

UNITA' FUNZIONALE ALIMENTATORE - ALJ9

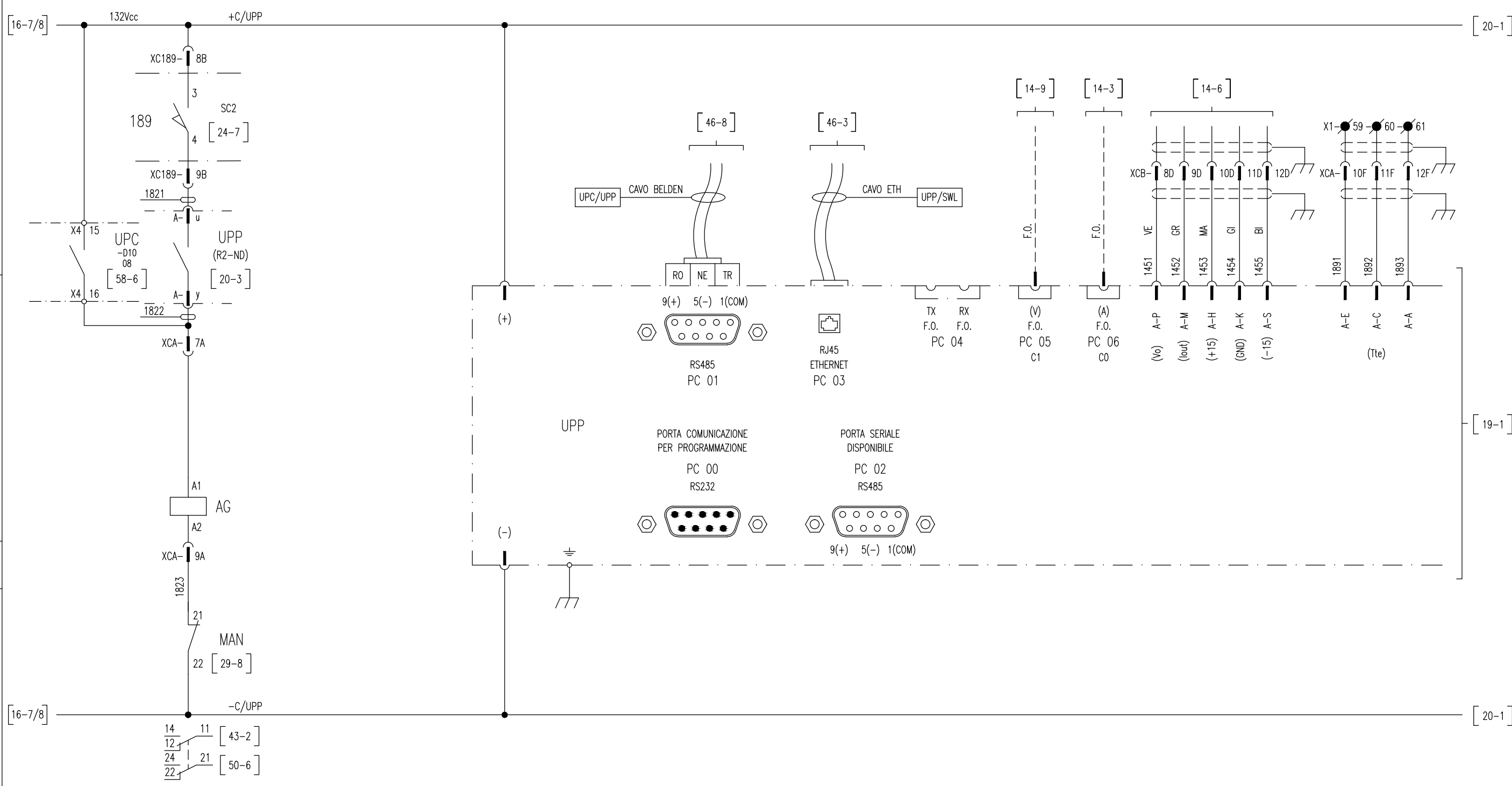
Titolo:
SCHEMA ALIMENTAZIONI AUSILIARIE

Scala:	=		
	+		
Foglio	17	Segue	18

CIRCUITO
APERTURA GENERALE DI SCOMPARTO

RELE' DI PROTEZIONE E DIAGNOSTICA UPP

ALIMENTAZIONE AUSILIARIA	PORTA SERIALE COLLEGAMENTO CON UPC	PORTA RETE ETHERNET COLLEGAMENTO CON SWITCH	PORTA SERIALE FIBRA OTTICA DISPONIBILE	TENSIONE	CORRENTE	CORRENTE DI GUASTO A TERRA 64	MISURA DI TEMPERATURA ESTERNA (DISPONIBILE)
--------------------------	------------------------------------	---	--	----------	----------	-------------------------------	---



All rights are reserved for this document, even in case of issuance of a patent and registration of another industrial right. Misapplication, in particular reproduction or handing over to third parties is prohibited and actionable under civil and criminal law.

A termini di legge ci riserviamo la proprietà di questo documento con divieto di riproduzione, di consegnarlo o di renderlo comunque noto a ditte concorrenti o a terzi senza nostra autorizzazione.

Mod.									

N.ro Documento RFI:

Commessa	Lotto	Fase	Ente	Tipo Doc.	Opera/Disciplina	Progr.	Rev.
UF28	01	E	ZZ	DX	SE0100	030	B

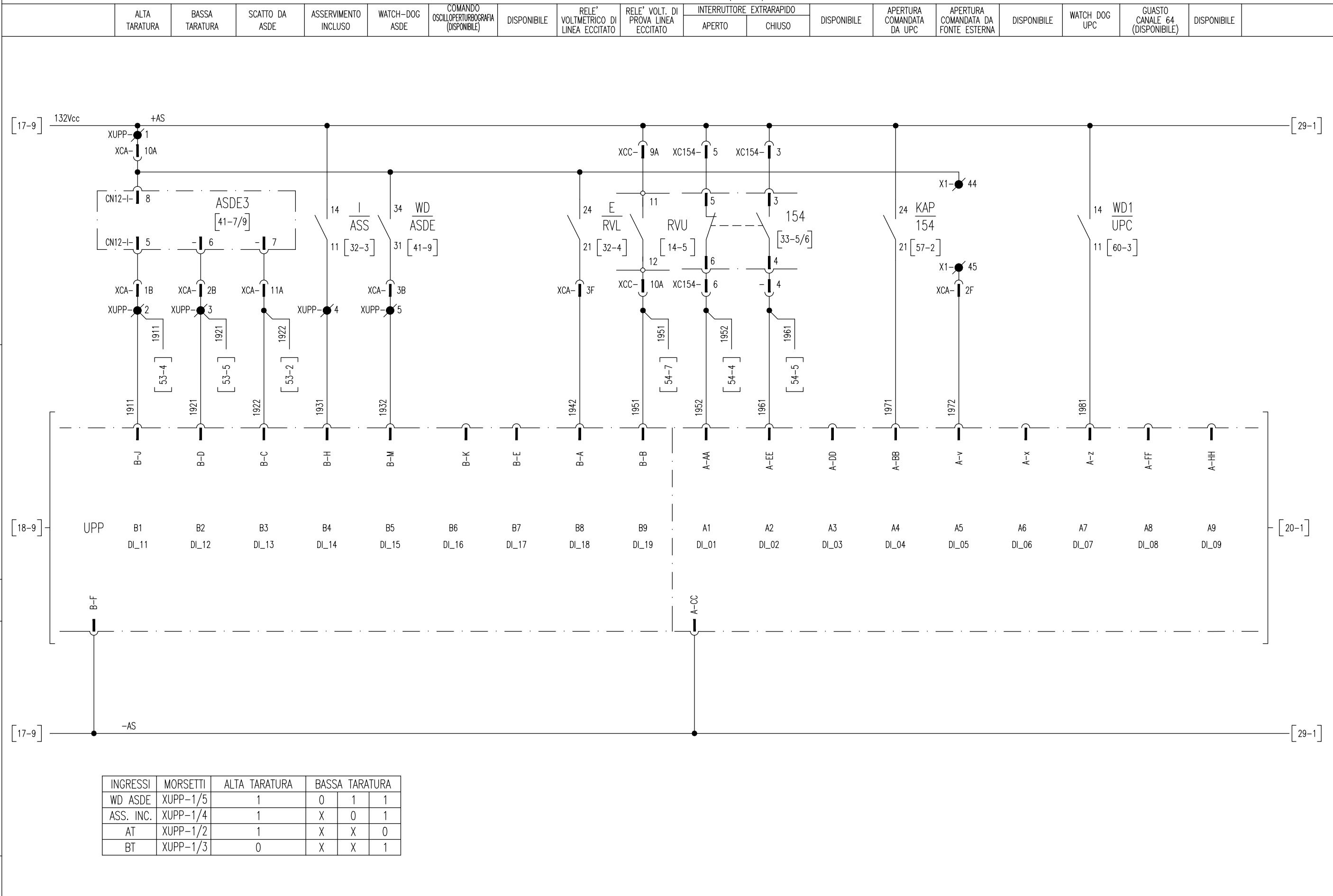
UNITA' FUNZIONALE ALIMENTATORE - ALJ9

TITOLO: RELE' DI PROTEZIONE E DIAGNOSTICA

Scala: =

Foglio	Segue
18	19

RELE' DI PROTEZIONE E DIAGNOSTICA UPP (INGRESSI)



All rights are reserved for this document, even in case of issuance of a patent and registration of another industrial right. Misapplication, in particular reproduction or handing over to third parties is prohibited and actionable under civil and criminal law.

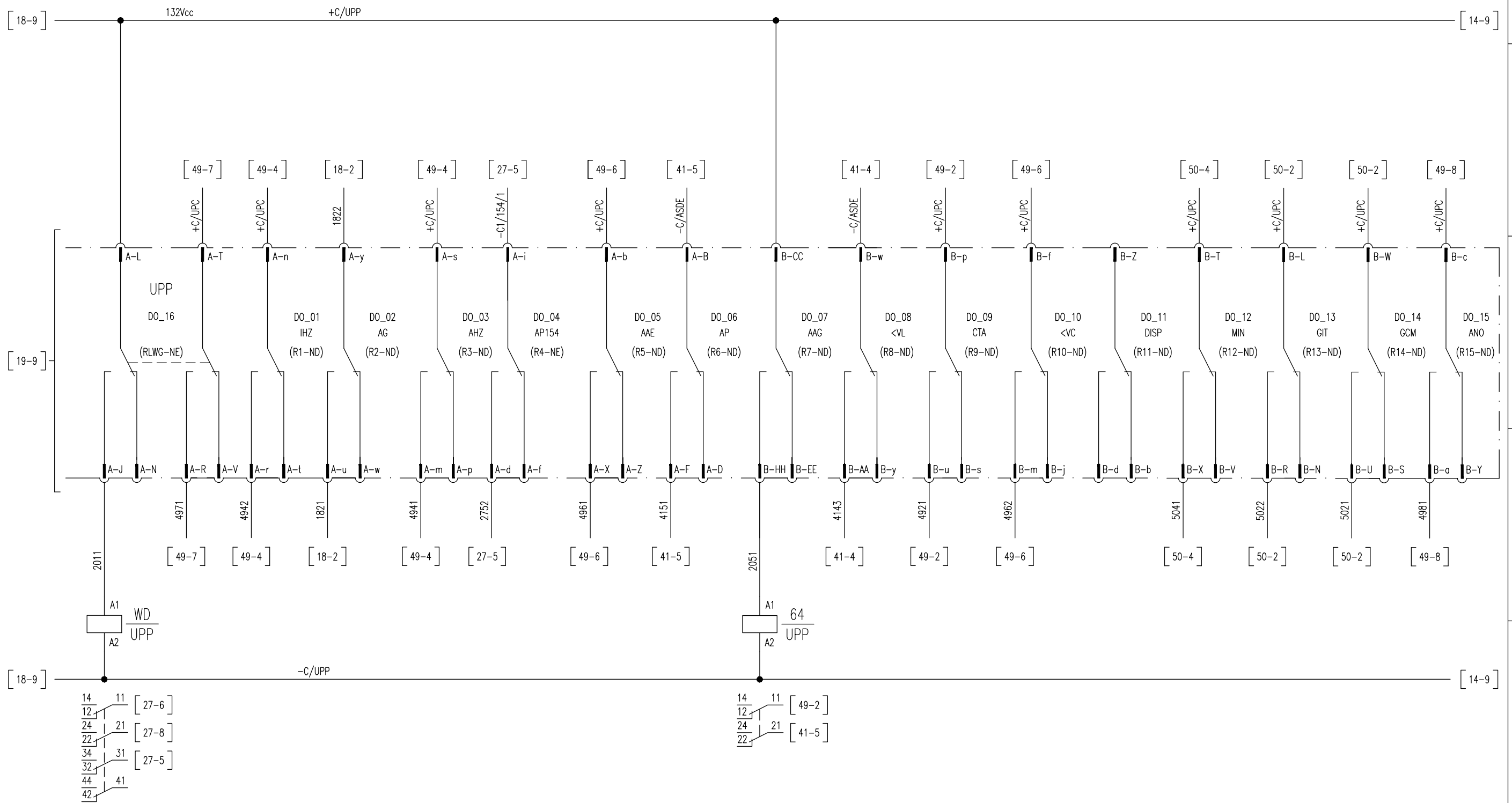
A termini di legge ci riserviamo la proprietà di questo documento con divieto di riproduzione, di consegnarlo o di renderlo comunque noto a ditte concorrenti o a terzi senza nostra autorizzazione.

INGRESSI	MORSETTI	ALTA TARATURA		BASSA TARATURA	
WD ASDE	XUPP-1/5	1	0	1	1
ASS. INC.	XUPP-1/4	1	X	0	1
AT	XUPP-1/2	1	X	X	0
BT	XUPP-1/3	0	X	X	1

Mod.			Data	Firma	N.ro Documento RFI: Commissa Lotto Fase Ente Tipo Doc. Opera/Disciplina Progr. Rev. 1128 01 E ZZ DX SE0100 030 B	Titolo: RELE' DI PROTEZIONE E DIAGNOSTICA	Scala: =	Foglio 19	Segue 20
					UNITA' FUNZIONALE ALIMENTATORE - ALJ9		+		

RELE' DI PROTEZIONE E DIAGNOSTICA UPP (USCITE)

WATCH DOG	INTERVENTO 100Hz (SCATTO)	APERTURA GENERALE INTERVENTO 64 (SCATTO)	INTERVENTO 100Hz (ALLARME)	APERTURA INT. 154	APERTURA INT.154 (PROT. DI LINEA)	APERTURA INT.154 (PROT. DI LINEA)	SEGNALAZIONE DI SCATTO	RVL _{PTL}	INTERVENTO 64 (ALLARME)	U> (SOGLIA PROVA LINEA)	DISPONIBILE	MANUTENZIONE INTERRUTTORE 154	GUASTO CANALE 64	GUASTO CANALE MISURA GENERICO	ANOMALIA NON BLOCCANTE
-----------	---------------------------	--	----------------------------	-------------------	-----------------------------------	-----------------------------------	------------------------	--------------------	-------------------------	-------------------------	-------------	-------------------------------	------------------	-------------------------------	------------------------



All rights are reserved for this document, even in case of issuance of a patent and registration of another industrial right. Misapplication, in particular reproduction or handing over to third parties is prohibited and actionable under civil and criminal law.

A termini di legge ci riserviamo la proprietà di questo documento con divieto di riproduzione, di consegnarlo o di renderlo comunque noto a ditte concorrenti o a terzi senza nostra autorizzazione.

Mod.		Data	Firma

N.ro Documento RFI:

Commissa	Lotto	Fase	Ente	Tipo Doc.	Opera/Disciplina	Progr.	Rev.
11F28	01	E	ZZ	DX	SE0100	030	B

UNITA' FUNZIONALE ALIMENTATORE - ALJ9

TITOLO: RELE' DI PROTEZIONE E DIAGNOSTICA

Scala:	=	
	+	
Foglio	20	Segue
		21

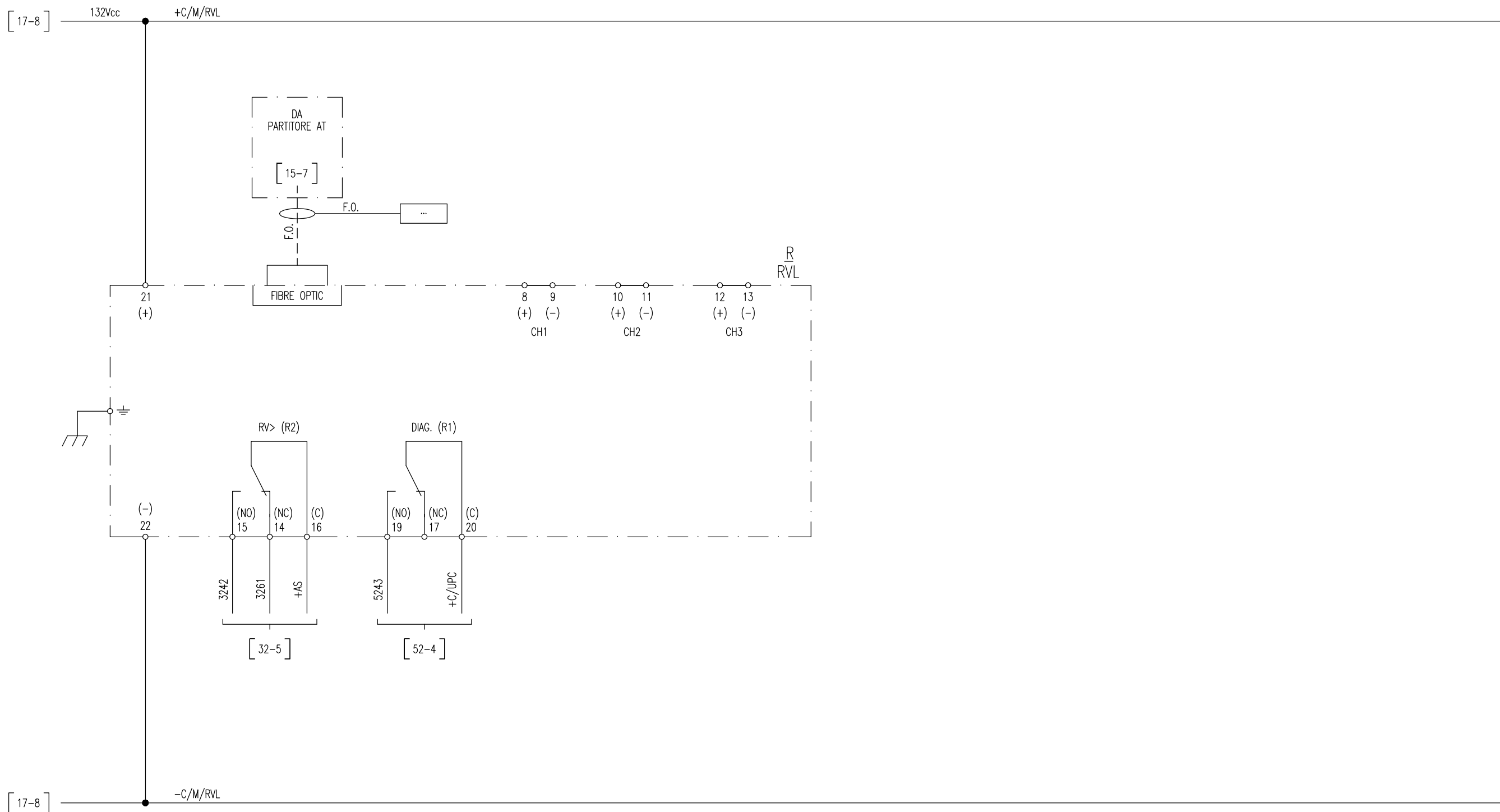
RELE' VOLTMETRICO DI LINEA - RVL

ALIMENTAZIONE AUSILIARIA

RV DISECCITATO/ECCITATO

ANOMALIA

USCITE ANALOGICHE (DISPONIBILE)



All rights are reserved for this document, even in case of issuance of a patent and registration of another industrial right. Misapplication, in particular reproduction or handing over to third parties is prohibited and actionable under civil and criminal law.

A termini di legge ci riserviamo la proprietà di questo documento con divieto di riproduzione, di consegnarlo o di renderlo comunque noto a ditte concorrenti o a terzi senza nostra autorizzazione.

Mod.					Data	Firma
					Dis.	
					Contr.	
					Approv.	

N.ro Documento RFI:
 Commessa Loto Fase Ente Tipo Doc. Opera/Disciplina Progr. Rev.
 11F28 01 E ZZ DX SE0100 030 B
 UNITA' FUNZIONALE ALIMENTATORE - ALJ9

Titolo:
 RELE' VOLTMETRICO DI LINEA RVL

Scala:	=	
	+	
	Foglio	Segue
	21	22

SEZIONATORE BIPOLARE 189

INTERBLOCCHI

AUTORITENUTA

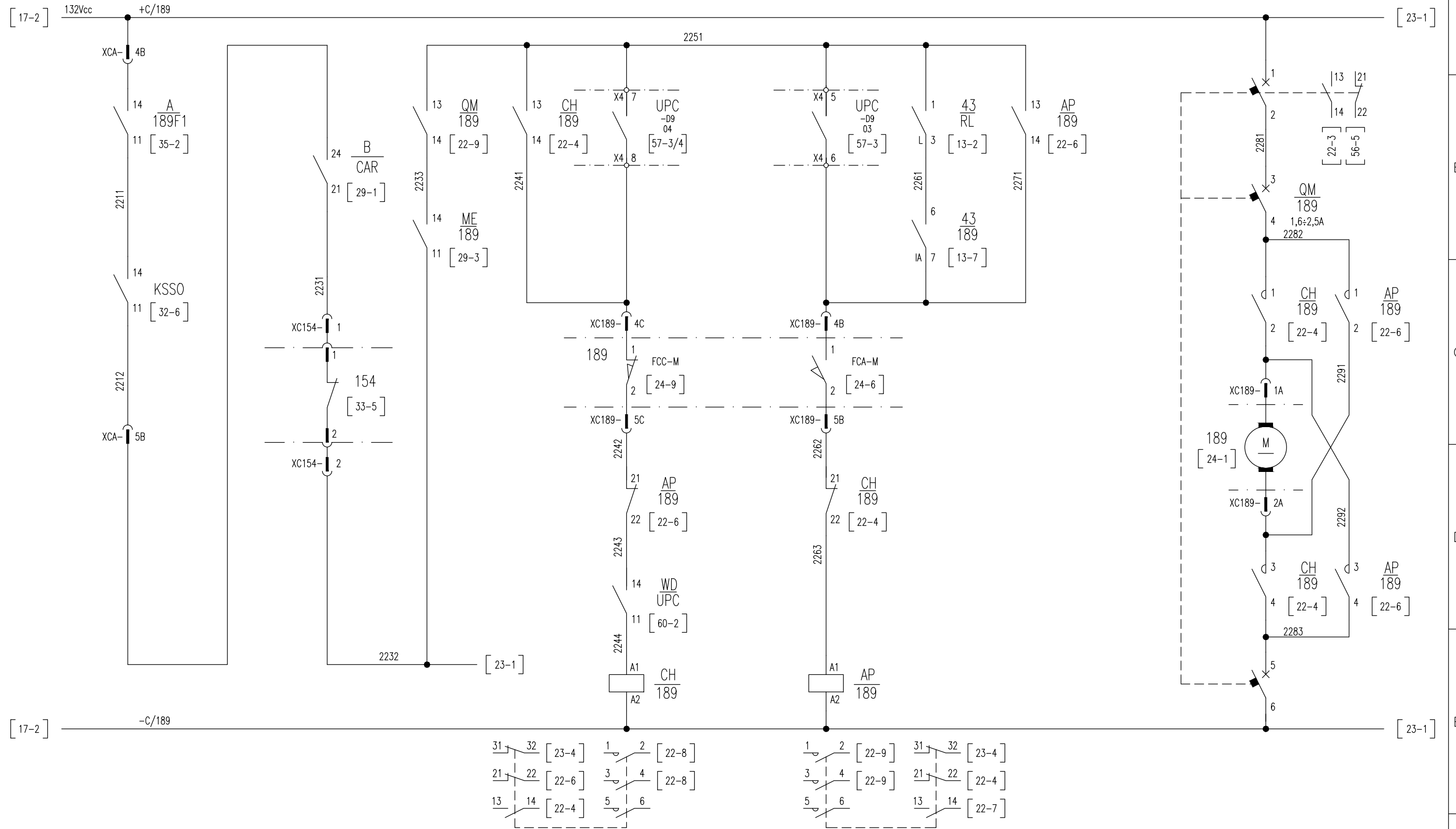
COMANDO DI CHIUSURA / APERTURA

AUTORITENUTA

ALIMENTAZIONE MOTORE

CHIUSURA

APERTURA



All rights are reserved for this document, even in case of issuance of a patent and registration of another industrial right. Misapplication, in particular reproduction or handing over to third parties is prohibited and actionable under civil and criminal law.

A termini di legge ci riserviamo la proprietà di questo documento con divieto di riproduzione, di consegnarlo o di renderlo comunque noto a ditte concorrenti o a terzi senza nostra autorizzazione.

Mod.	Data	Firma

N.ro Documento RFI:

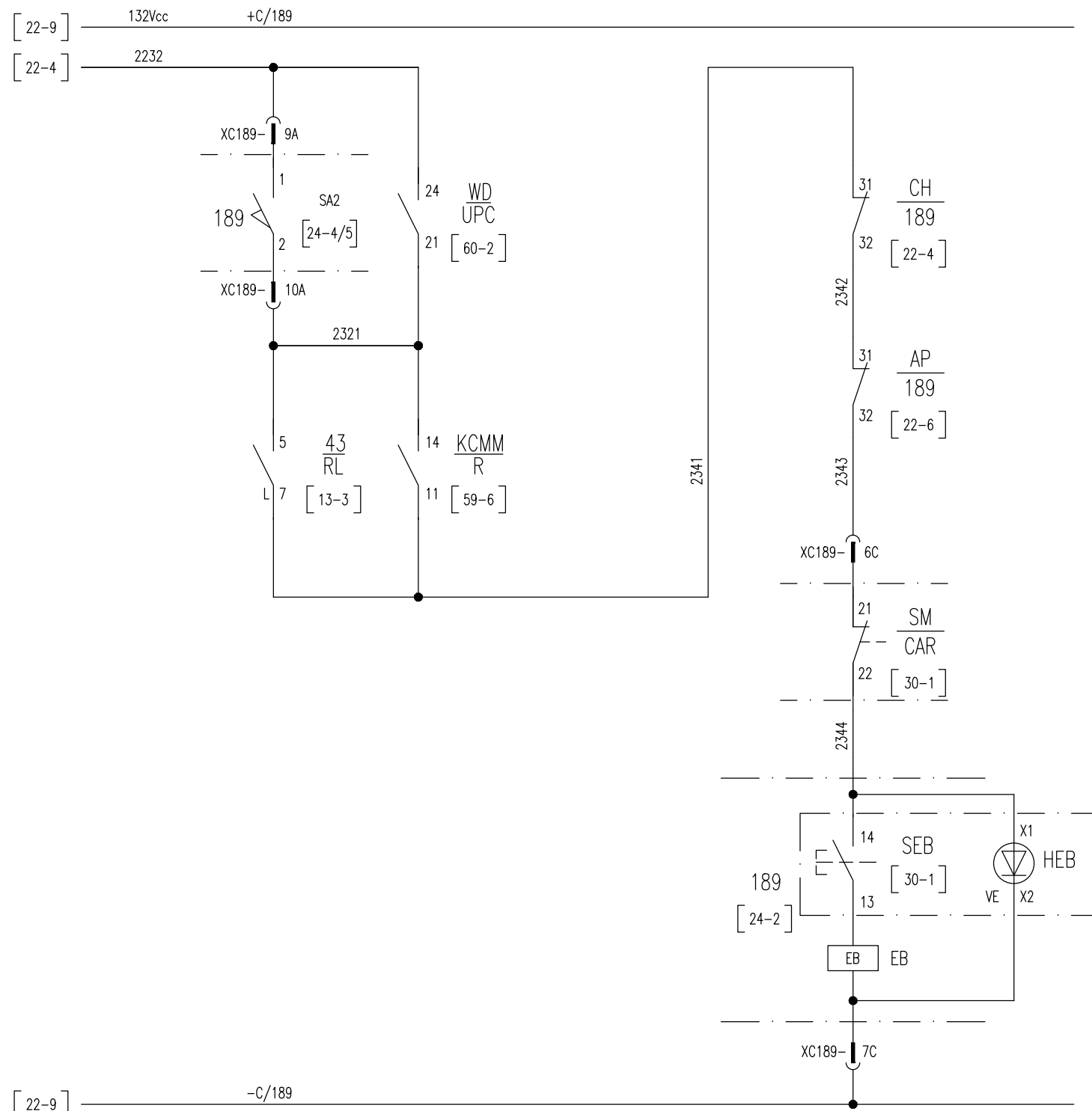
Commissa	Lotto	Fase	Ente	Tipo Doc.	Opera/Disciplina	Progr.	Rev.
11F28	01	E	ZZ	DX	SE0100	030	B

UNITA' FUNZIONALE ALIMENTATORE - ALJ9

Titolo:		Scalo:	
COMANDO SEZIONATORE BIPOLARE		=	
		+	
Foglio	Segue		
22	23		

SEZIONATORE BIPOLARE 189

SBLOCCO MANOVRA MANUALE



All rights are reserved for this document, even in case of issuance of a patent and registration of another industrial right. Misapplication, in particular reproduction or handing over to third parties is prohibited and actionable under civil and criminal law.

A termini di legge ci riserviamo la proprietà di questo documento con divieto di riproduzione, di consegnarlo o di renderlo comunque noto a ditte concorrenti o a terzi senza nostra autorizzazione.

Mod.	Date	Firma
	Dis.	
	Contr.	
	Approv.	

N.ro Documento RFI:

Commissa	Lotto	Fase	Ente	Tipo Doc.	Opera/Disciplina	Progr.	Rev.
11F28	01	E	ZZ	DX	SE0100	030	B

UNITA' FUNZIONALE ALIMENTATORE - ALJ9

Titolo: COMANDO SEZIONATORE BIPOLARE

Scala: =

Foglio	Segue
23	24

SEZIONATORE BIPOLARE 189

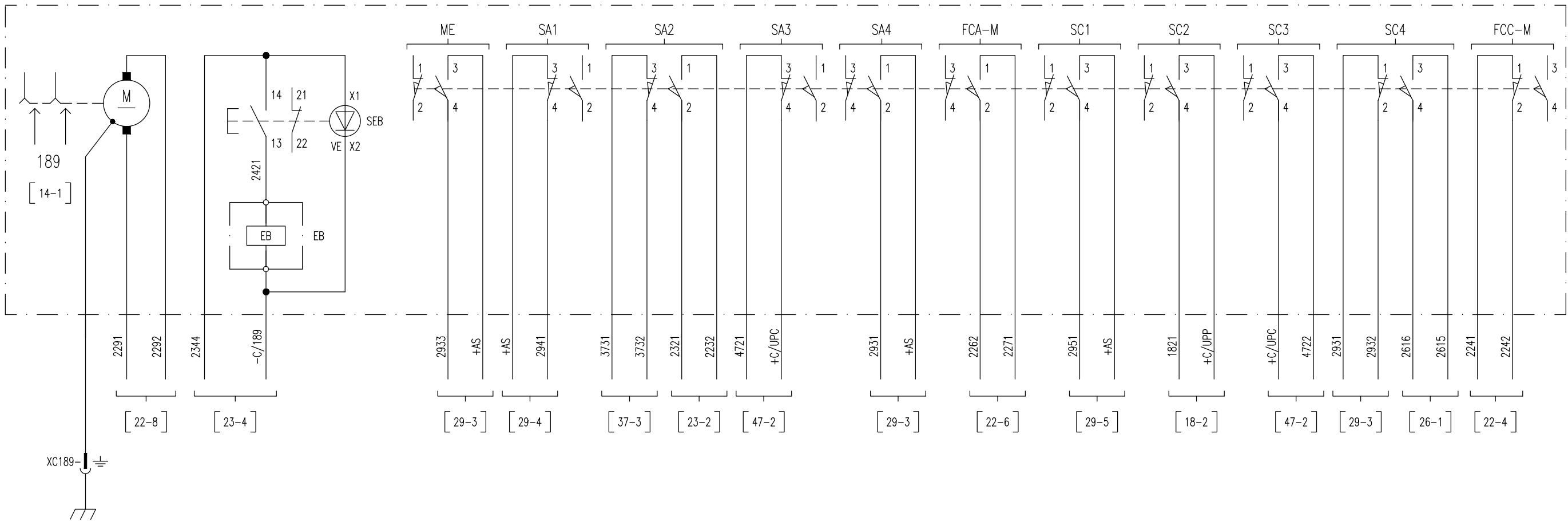
ALIMENTAZIONE
MOTORE ±132V

BOBINA DI SBLOCCO
MANOVRA MANUALE

MANOVRA
MAN - ELETTRICA

APERTO

CHIUSO



All rights are reserved for this document, even in case of issuance of a patent and registration of another industrial right. Misapplication, in particular reproduction or handing over to third parties is prohibited and actionable under civil and criminal law.

A termini di legge ci riserviamo la proprietà di questo documento con divieto di riproduzione, di consegnarlo o di renderlo comunque noto a ditte concorrenti o a terzi senza nostra autorizzazione.

Mod.	Dis.	Contr.	Approv.	Data	Firma

N.ro Documento RFI:
 Commessa: **UF28** Lotto: **01** Fase: **E** Ente: **ZZ** Tipo Doc.: **DX** Opera/Disciplina: **SE0100** Progr.: **030** Rev.: **B**
 UNITA' FUNZIONALE ALIMENTATORE - ALJ9

Titolo:
**CASSA DI MANOVRA
 SEZIONATORE BIPOLARE**

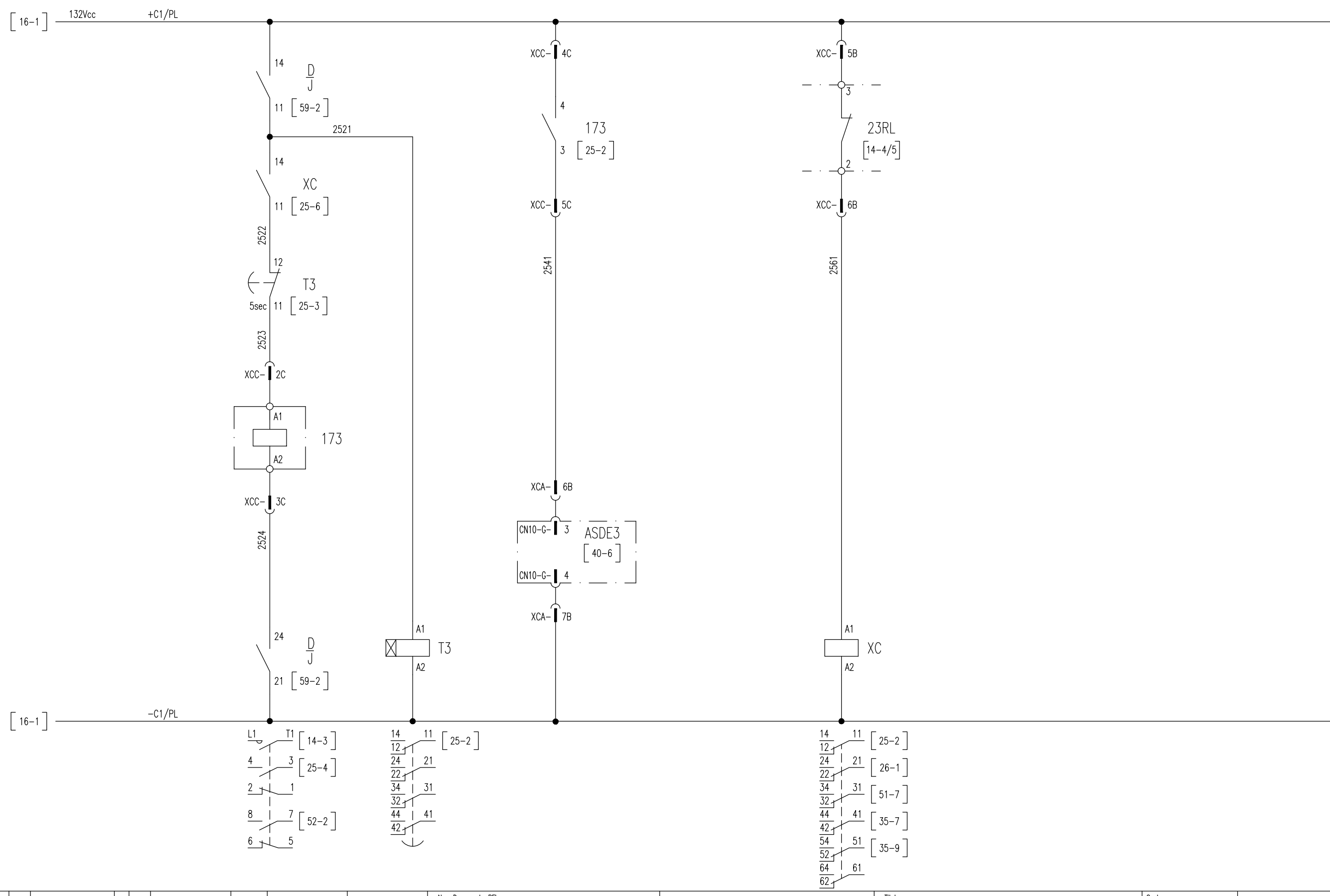
Scala:	=	
	+	
Foglio	24	Segue 25

CONTATTORE
PROVA LINEA

LOGICA DI SICUREZZA
PROVA LINEA

SEGNALAZIONI PROVA LINEA
PER ASDE

TERMOCOPPIA RESISTENZA
PROVA LINEA



All rights are reserved for this document, even in case of issuance of a patent and registration of another industrial right. Misapplication, in particular reproduction or handing over to third parties is prohibited and actionable under civil and criminal law.

A termini di legge ci riserviamo la proprietà di questo documento con divieto di riprodurlo, di consegnarlo o di renderlo comunque noto a ditte concorrenti o a terzi senza nostra autorizzazione.

Mod.	Data	Firma

N.ro Documento RFI:

Commissa	Lotto	Fase	Ente	Tipo Doc.	Opera/Disciplina	Progr.	Rev.
11F28	01	E	ZZ	DX	SE0100	030	B

UNITA' FUNZIONALE ALIMENTATORE - ALJ9

Titolo: CIRCUITO PROVA LINEA

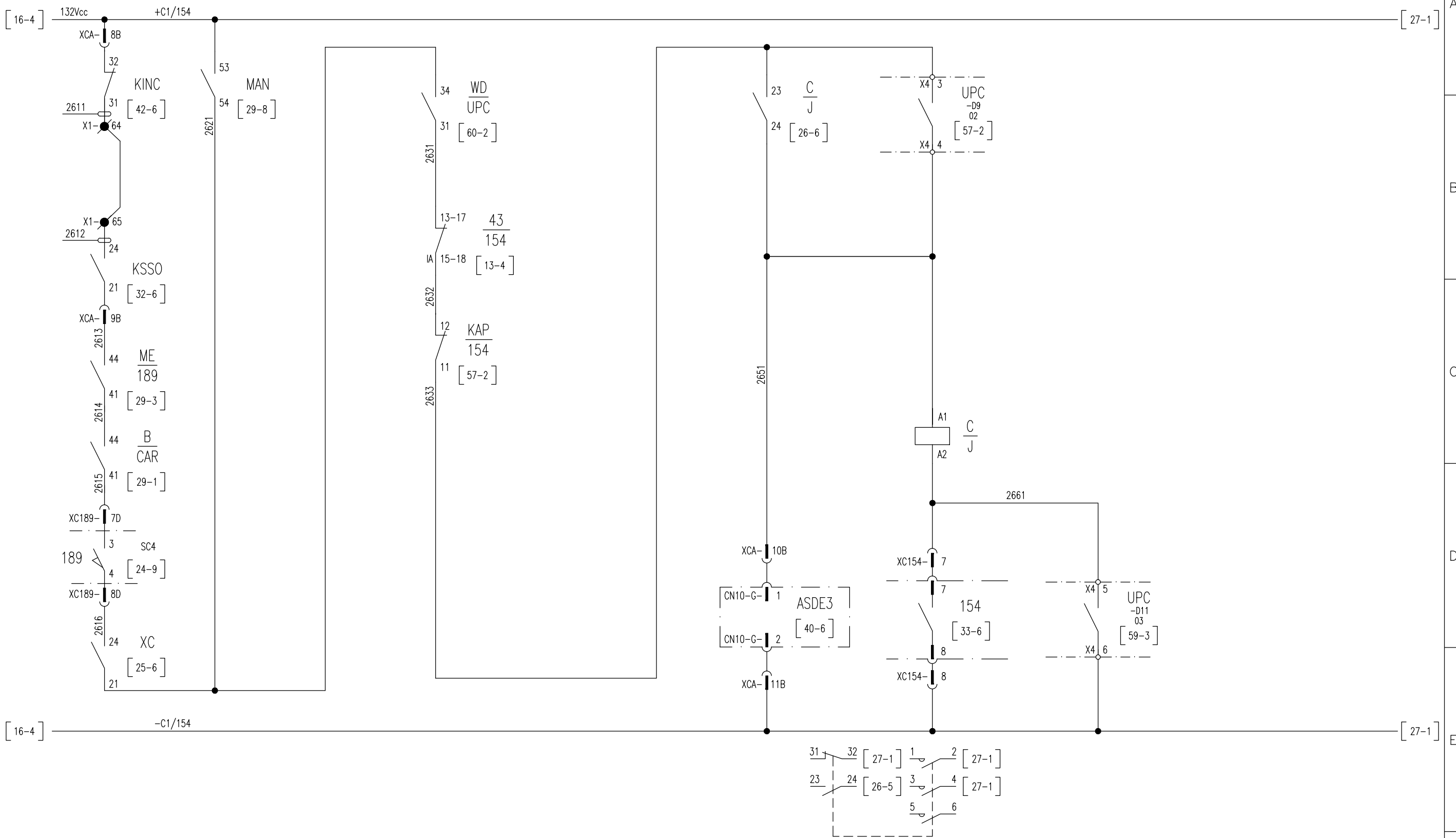
Scala: =

Foglio	Segue
25	26

INTERRUTTORE EXTRARAPIDO 154

APERTURA

CHIUSURA



All rights are reserved for this document, even in case of issuance of a patent and registration of another industrial right. Misapplication, in particular reproduction or handing over to third parties is prohibited and actionable under civil and criminal law.

A termini di legge ci riserviamo la proprietà di questo documento con divieto di riproduzione, di consegnarlo o di renderlo comunque noto a ditte concorrenti o a terzi senza nostra autorizzazione.

Mod.		Date	Firma
		Dis.	
		Contr.	
		Approv.	

N.ro Documento RFI:
 Commessa Lotto Fase Ente Tipo Doc. Opera/Disciplina Progr. Rev.
 11F28 01 E ZZ DX SE0100 030 B
 UNITA' FUNZIONALE ALIMENTATORE - ALJ9

Titolo:
 COMANDO PROVA LINEA EXTRARAPIDO

Scala: =
 +
 Foglio 26 Segue 27

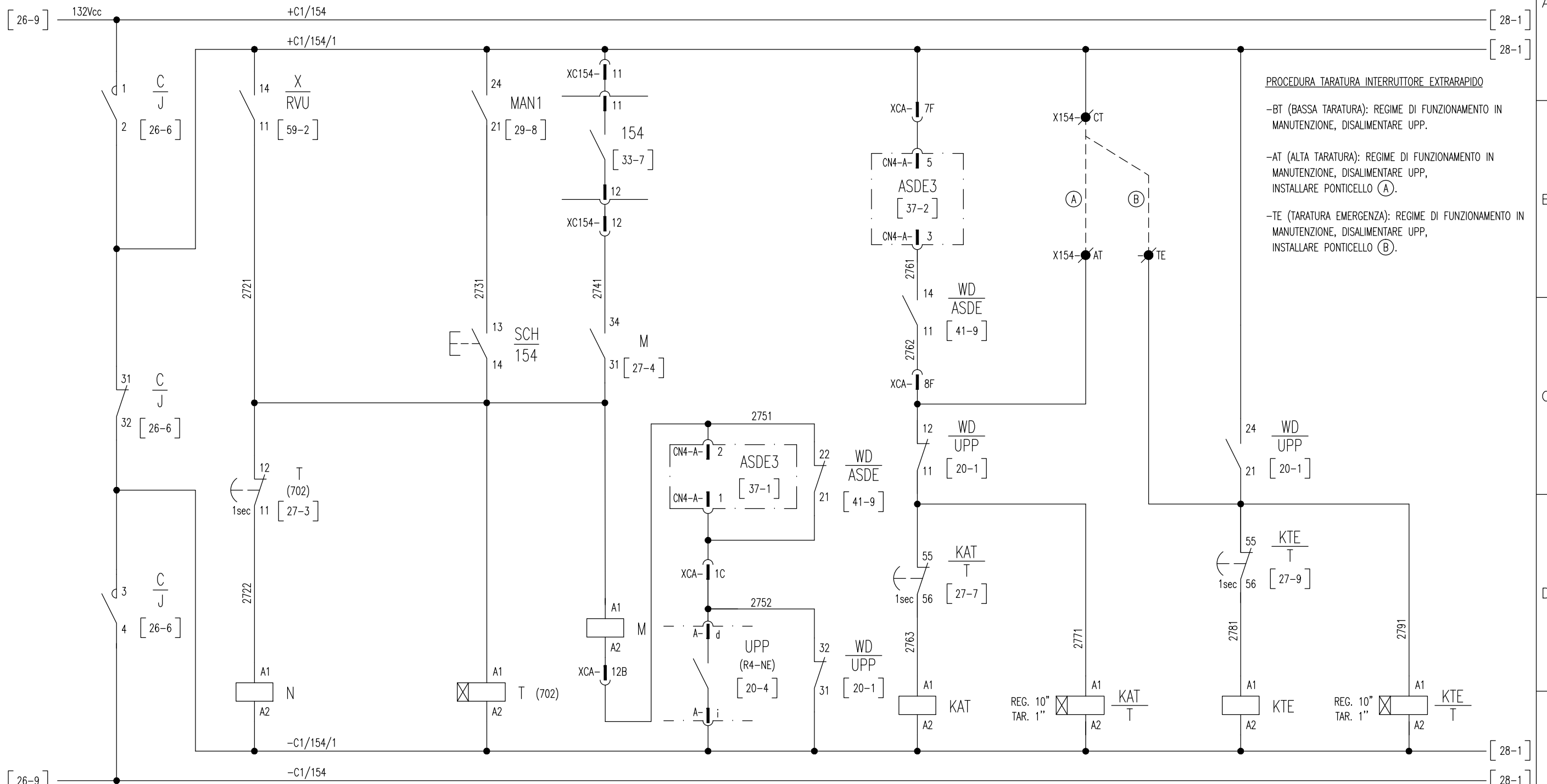
INTERRUTTORE EXTRARAPIDO 154

INSERZIONE CIRCUITO DI COMANDO

CONSENSO RELE' PROVA LINEA

CHIUSURA IN MANUTENZIONE

LOGICA DI CHIUSURA E RITENUTA

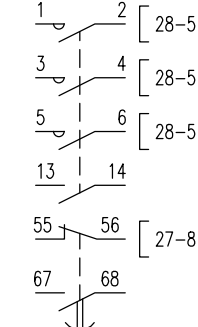
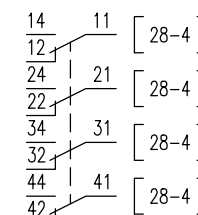
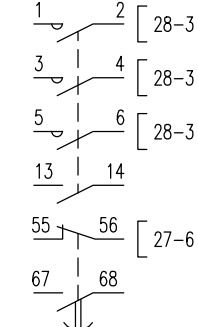
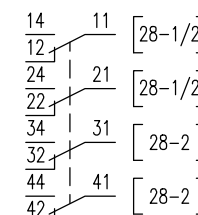
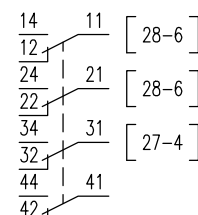
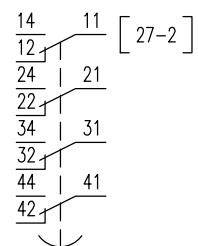
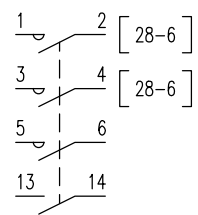


PROCEDURA TARATURA INTERRUTTORE EXTRARAPIDO

-BT (BASSA TARATURA): REGIME DI FUNZIONAMENTO IN MANUTENZIONE, DISALIMENTARE UPP.

-AT (ALTA TARATURA): REGIME DI FUNZIONAMENTO IN MANUTENZIONE, DISALIMENTARE UPP, INSTALLARE PONTICELLO (A).

-TE (TARATURA EMERGENZA): REGIME DI FUNZIONAMENTO IN MANUTENZIONE, DISALIMENTARE UPP, INSTALLARE PONTICELLO (B).



All rights are reserved for this document, even in case of issuance of a patent and registration of another industrial right. Misapplication, in particular reproduction or handing over to third parties is prohibited and actionable under civil and criminal law.

A termini di legge ci riserviamo la proprietà di questo documento con divieto di riproduzione, di consegnarlo o di renderlo comunque noto a ditte concorrenti o a terzi senza nostra autorizzazione.

Mod.							

Nro Documento RFI:
 Commessa Loto Fase Ente Tipo Doc. Opera/Disciplina Progr. Rev.
 11F28 01 E ZZ 0X SEQ100 030 B
 UNITA' FUNZIONALE ALIMENTATORE - ALJ9

Titolo: COMANDO EXTRARAPIDO

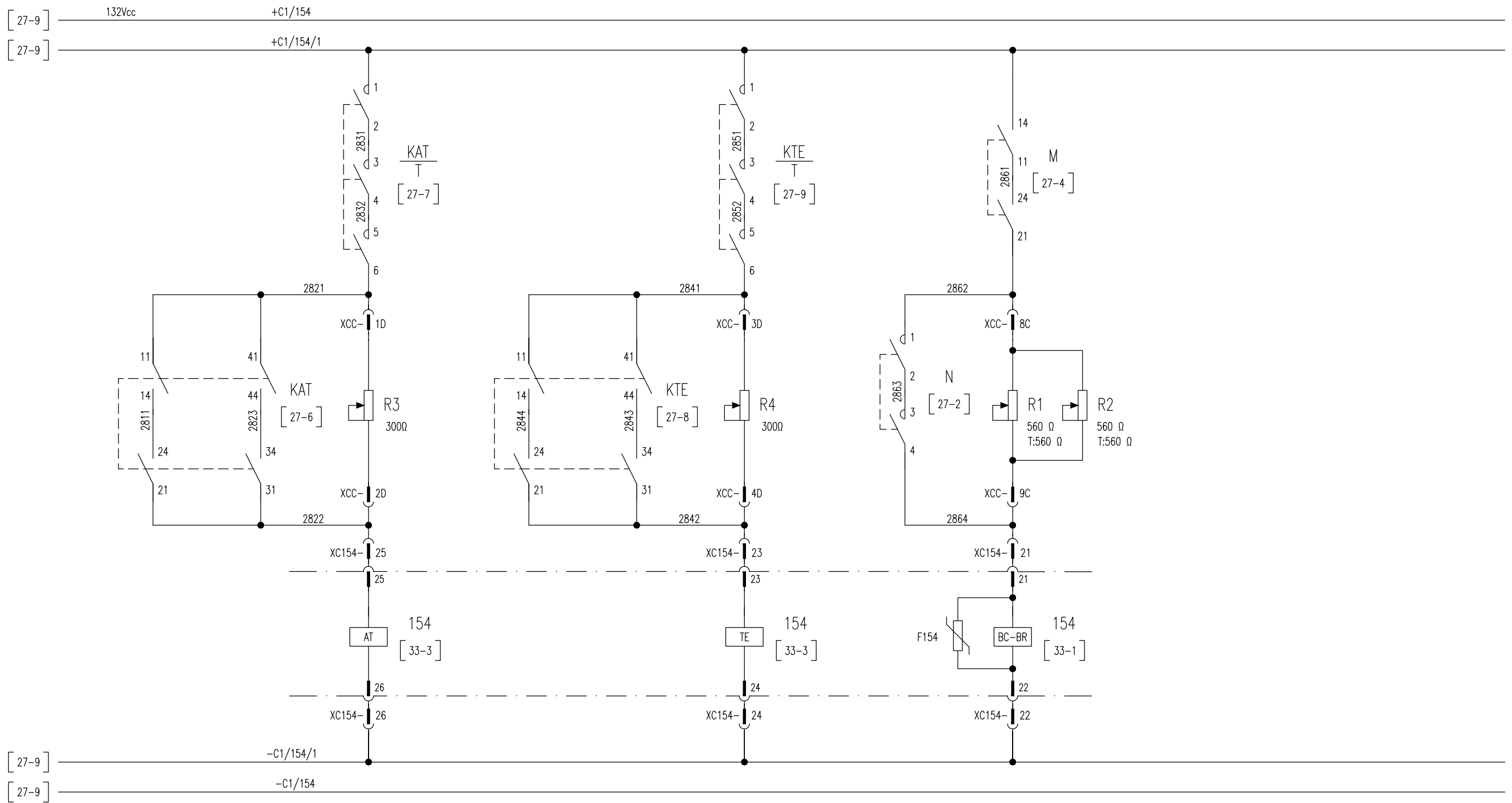
Scala:	=
	+
Foglio	27
Segue	28

INTERRUTTORE EXTRARAPIDO 154

ALTA
TARATURA

TARATURA
EMERGENZA

BOBINA DI CHIUSURA
E RITENUTA



All rights are reserved for this document, even in case of issuance of a patent and registration of another industrial right. Misapplication, in particular reproduction or handing over to third parties is prohibited and actionable under civil and criminal law.

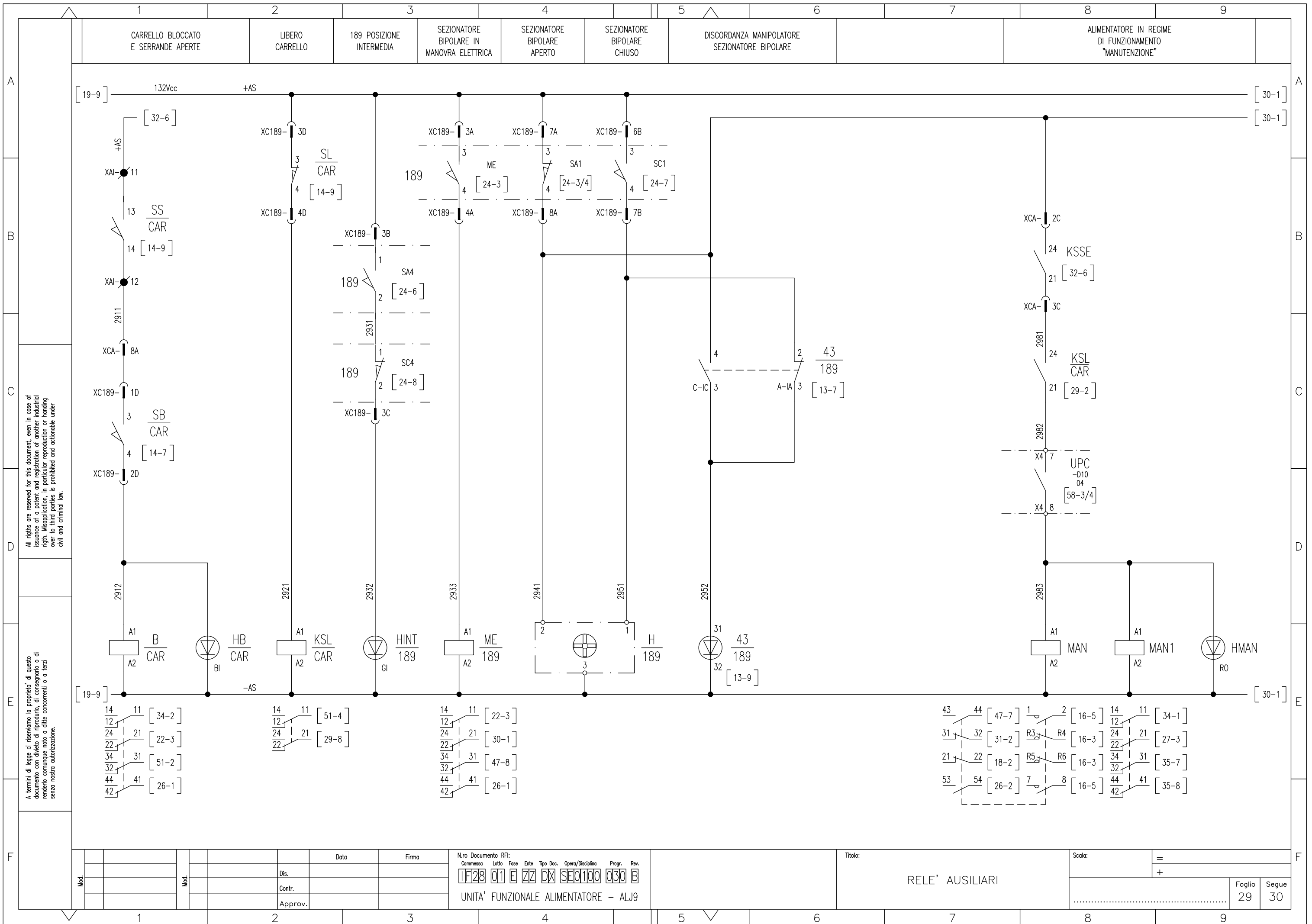
A termini di legge ci riserviamo la proprietà di questo documento con divieto di riprodurlo, di consegnarlo o di renderlo comunque noto a ditte concorrenti o a terzi senza nostra autorizzazione.

Mod.		Data	Firma
		Dis.	
		Contr.	
		Approv.	

N.ro Documento RFI:
 Commessa: **UF28** Lotto: **01** Fase: **E** Ente: **ZZ** Tipo Doc.: **DX** Opera/Disciplina: **SE0100** Progr.: **030** Rev.: **B**
 UNITA' FUNZIONALE ALIMENTATORE - ALJ9

Titolo:
INTERRUTTORE EXTRARAPIDO

Scala: = +
 Foglio: **28** Segue: **29**



All rights are reserved for this document, even in case of issuance of a patent and registration of another industrial right. Misapplication, in particular reproduction or handing over to third parties is prohibited and actionable under civil and criminal law.

A termini di legge ci riserviamo la proprietà di questo documento con divieto di riproduzione, di consegnarlo o di renderlo comunque noto a ditte concorrenti o a terzi senza nostra autorizzazione.

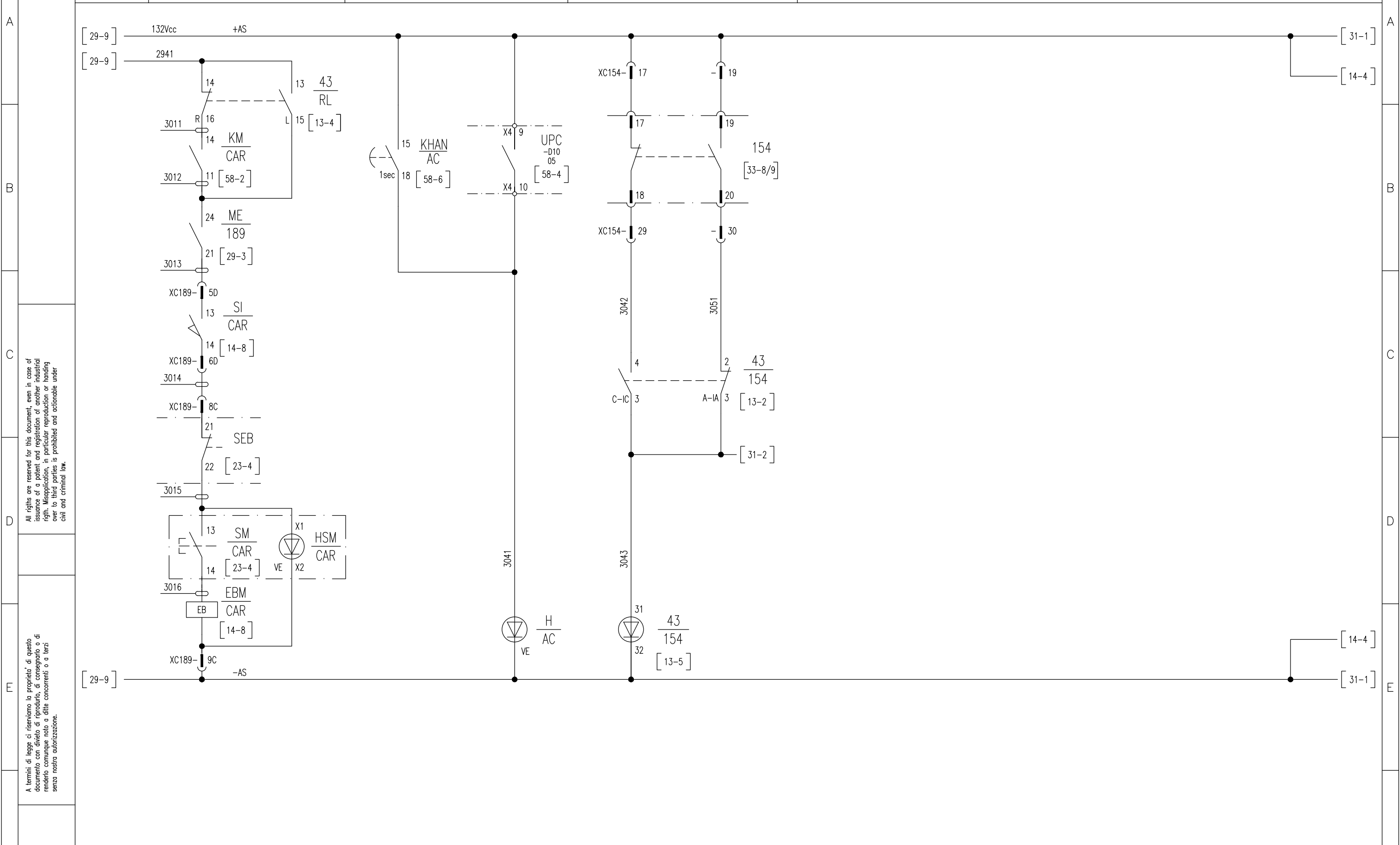
Mod.				Data	Firma

N.ro Documento RFI:
 Commessa **UF28** Lotta **01** Fase **E** Ente **ZZ** Tipo Doc. **DX** Opera/Disciplina **SE0100** Progr. **030** Rev. **B**
 UNITA' FUNZIONALE ALIMENTATORE - ALJ9

Titolo:
RELE' AUSILIARI

Scala:
 =
 +

1 SBLOCCO MANOVRA CARRELLO
 2 UNITA' FUNZIONALE ALIMENTATORE CORRETTAMENTE FUNZIONANTE
 3 INTERRUTTORE EXTRARAPIDO 154 DISCORDANZA
 4
 5
 6
 7
 8
 9



All rights are reserved for this document, even in case of issuance of a patent and registration of another industrial right. Misapplication, in particular reproduction or handing over to third parties is prohibited and actionable under civil and criminal law.

A termini di legge ci riserviamo la proprietà di questo documento con divieto di riprodurlo, di consegnarlo o di renderlo comunque noto a ditte concorrenti o a terzi senza nostra autorizzazione.

Mod.	Date	Firma

N.ro Documento RFI:

Commissa	Lotto	Fase	Ente	Tipo Doc.	Opera/Disciplina	Prog.	Rev.
IF28	01	E	ZZ	DX	SE0100	030	B

UNITA' FUNZIONALE ALIMENTATORE - ALJ9

Titolo: **RELE' AUSILIARI**

Scala:	=
	+
Foglio	Segue
30	31

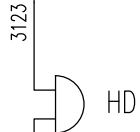
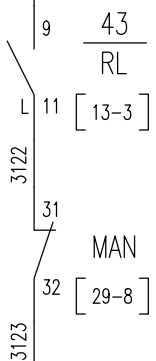
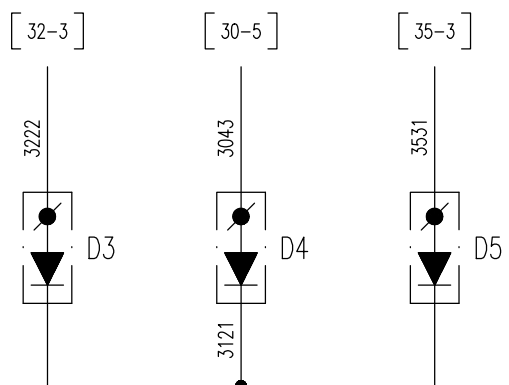
SEGNALAZIONE ACUSTICA DISCORDANZA

ASSERVIMENTO

INTERRUTTORE EXTRARAPIDO 154

SEZIONATORE DI PRIMA FILA 189F1

132Vcc +AS



-AS

All rights are reserved for this document, even in case of issuance of a patent and registration of another industrial right. Misapplication, in particular reproduction or handing over to third parties is prohibited and actionable under civil and criminal law.

A termini di legge ci riserviamo la proprietà di questo documento con divieto di riproduzione, di consegnarlo o di renderlo comunque noto a ditte concorrenti o a terzi senza nostra autorizzazione.

Mod.	Mod.	Data	Firma
		Dis.	
		Contr.	
		Approv.	

N.ro Documento RFI:
 Commessa: 1F28 01 E ZZ DX SEQ100 030 B
 Lotta: 01 E ZZ DX
 Fase: 01
 Ente: ZZ
 Tipo Doc.: DX
 Opera/Disciplina: SEQ100
 Progr.: 030
 Rev.: B
 UNITA' FUNZIONALE ALIMENTATORE - ALJ9

Titolo:

RELE' AUSILIARI

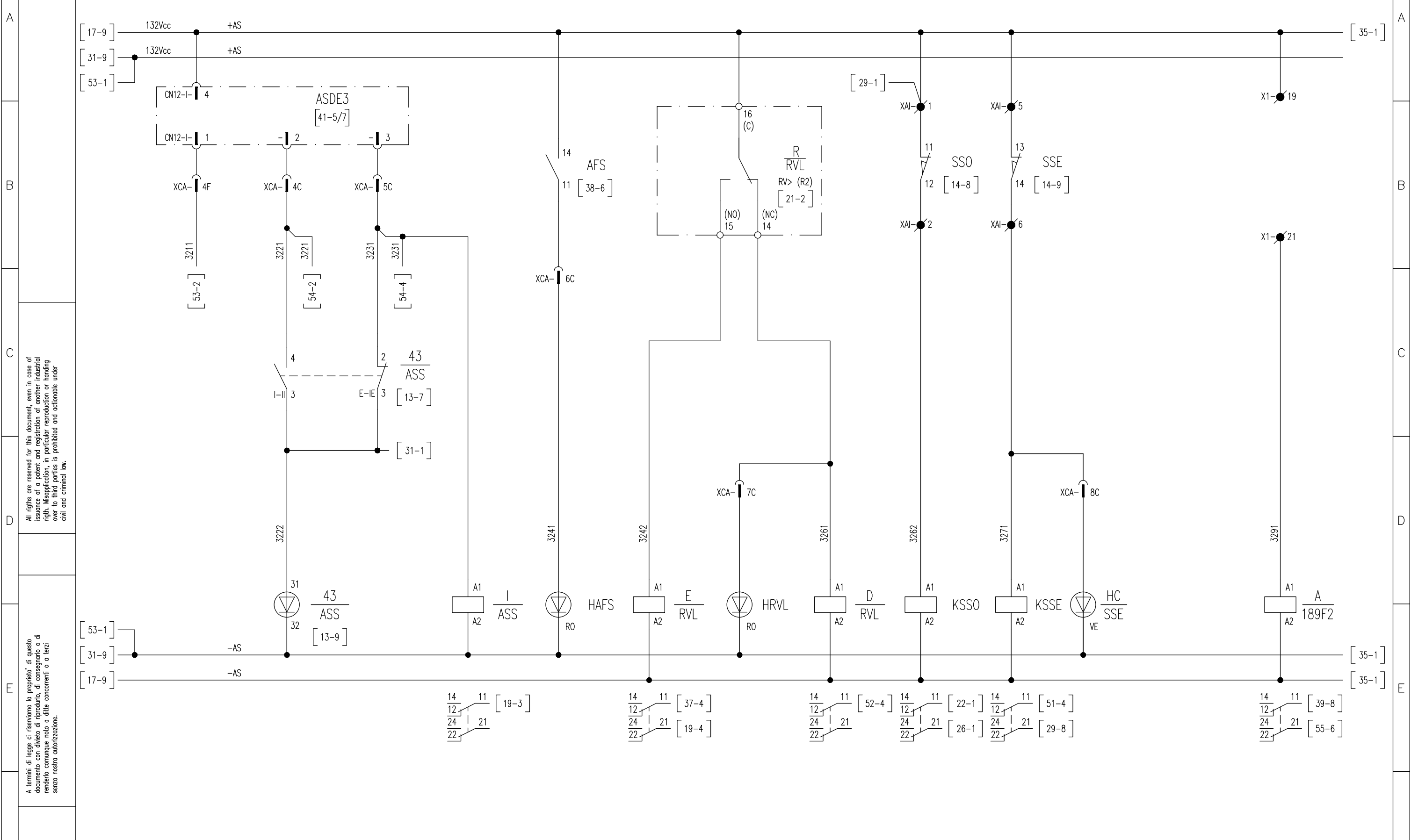
Scala:

=

+

Foglio 31 Segue 32

DEGRADO LINEA TELEFONICA ASSERVIMENTO DISCORDANZA ASSERVIMENTO INCLUSO FUORI SERVIZIO RELE' VOLTMETRICO DI LINEA RVL ECCITATO DISECCITATO PORTELLA VANO SBARRE OMNIBUS CHIUSA SERRANDE CHIUSE SEZIONATORE DI SECONDA FILA APERTO (DISPONIBILE)



All rights are reserved for this document, even in case of issuance of a patent and registration of another industrial right. Misapplication, in particular reproduction or handing over to third parties is prohibited and actionable under civil and criminal law.

A termini di legge ci riserviamo la proprietà di questo documento con divieto di riproduzione, di consegnarlo o di renderlo comunque noto a ditte concorrenti o a terzi senza nostra autorizzazione.

Mod.								

N.ro Documento RFI:
 Commessa: **1F28** Lotto: **01** Fase: **E** Ente: **ZZ** Tipo Doc.: **DX** Opera/Disciplina: **SE0100** Progr.: **030** Rev.: **B**
 UNITA' FUNZIONALE ALIMENTATORE - ALJ9

Titolo:
RELE' AUSILIARI

Scala:	=	
	+	
		Foglio 32
		Segue 33

INTERRUTTORE EXTRARAPIDO 154

BOBINA DI CHIUSURA E RITENUTA

CONTATTO DI POTENZA

ALTA TARATURA

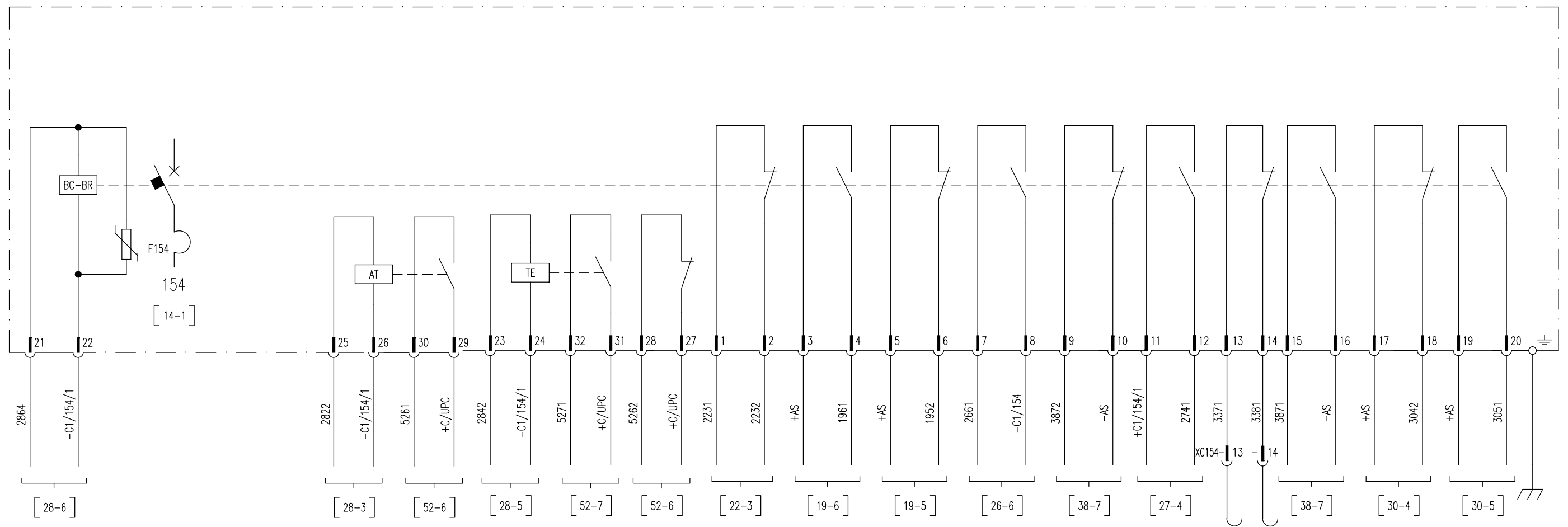
TARATURA EMERGENZA

BASSA TARATURA

CONTATTI AUSILIARI DI POSIZIONE

All rights are reserved for this document, even in case of issuance of a patent and registration of another industrial right. Misapplication, in particular reproduction or handing over to third parties is prohibited and actionable under civil and criminal law.

A termini di legge ci riserviamo la proprietà di questo documento con divieto di riproduzione, di consegnarlo o di renderlo comunque noto a ditte concorrenti o a terzi senza nostra autorizzazione.



Mod.	Data	Firma
	Dis.	
	Contr.	
	Approv.	

N.ro Documento RFI:
 Commessa Lotto Fase Ente Tipo Doc. Opera/Disciplina Progr. Rev.
 1F28 01 E ZZ DX SE0100 030 B
 UNITA' FUNZIONALE ALIMENTATORE - ALJ9

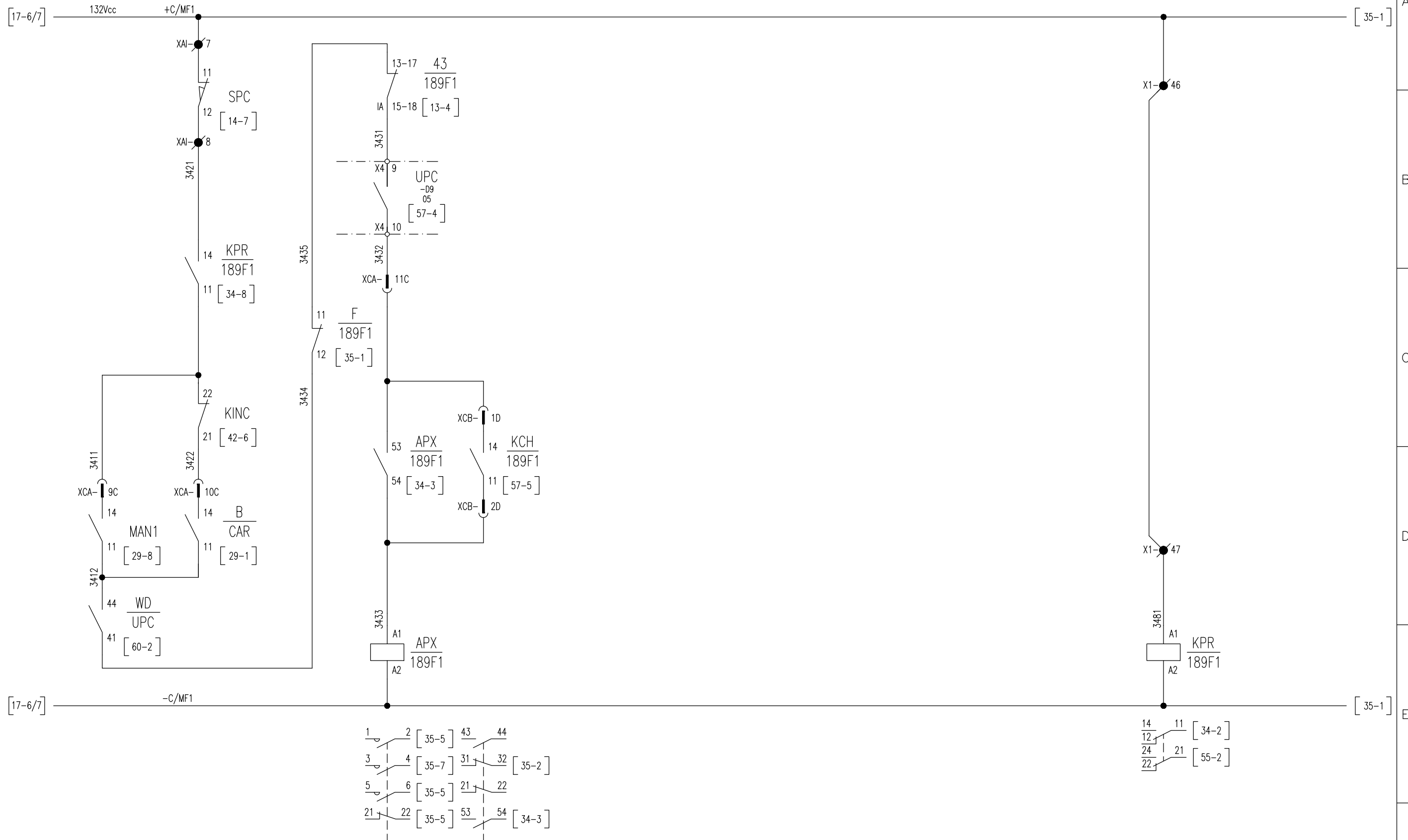
Titolo:		Scalo:	
INTERRUTTORE EXTRARAPIDO		=	
		+	
		Foglio	Segue
		33	34

SEZIONATORE DI PRIMA FILA 189F1

INTERBLOCCHI

CONTATTORE DI CHIUSURA
E RITENUTA

SCOMPARTO
PRONTO



All rights are reserved for this document, even in case of issuance of a patent and registration of another industrial right. Misapplication, in particular reproduction or handing over to third parties is prohibited and actionable under civil and criminal law.

A termini di legge ci riserviamo la proprietà di questo documento con divieto di riproduzione, di consegnarlo o di renderlo comunque noto a ditte concorrenti o a terzi senza nostra autorizzazione.

Mod.	Date	Firma

N.ro Documento RFI:

Commissa	Lotto	Fase	Ente	Tipo Doc.	Opera/Disciplina	Progr.	Rev.
1F28	01	E	ZZ	DX	SE0100	030	B

UNITA' FUNZIONALE ALIMENTATORE - ALJ9

Titolo: COMANDO SEZIONATORE DI 1° FILA

Scala: =	Foglio 34	Segue 35
+		

SEZIONATORE DI PRIMA FILA 189F1

CIRCUITO DI COMANDO

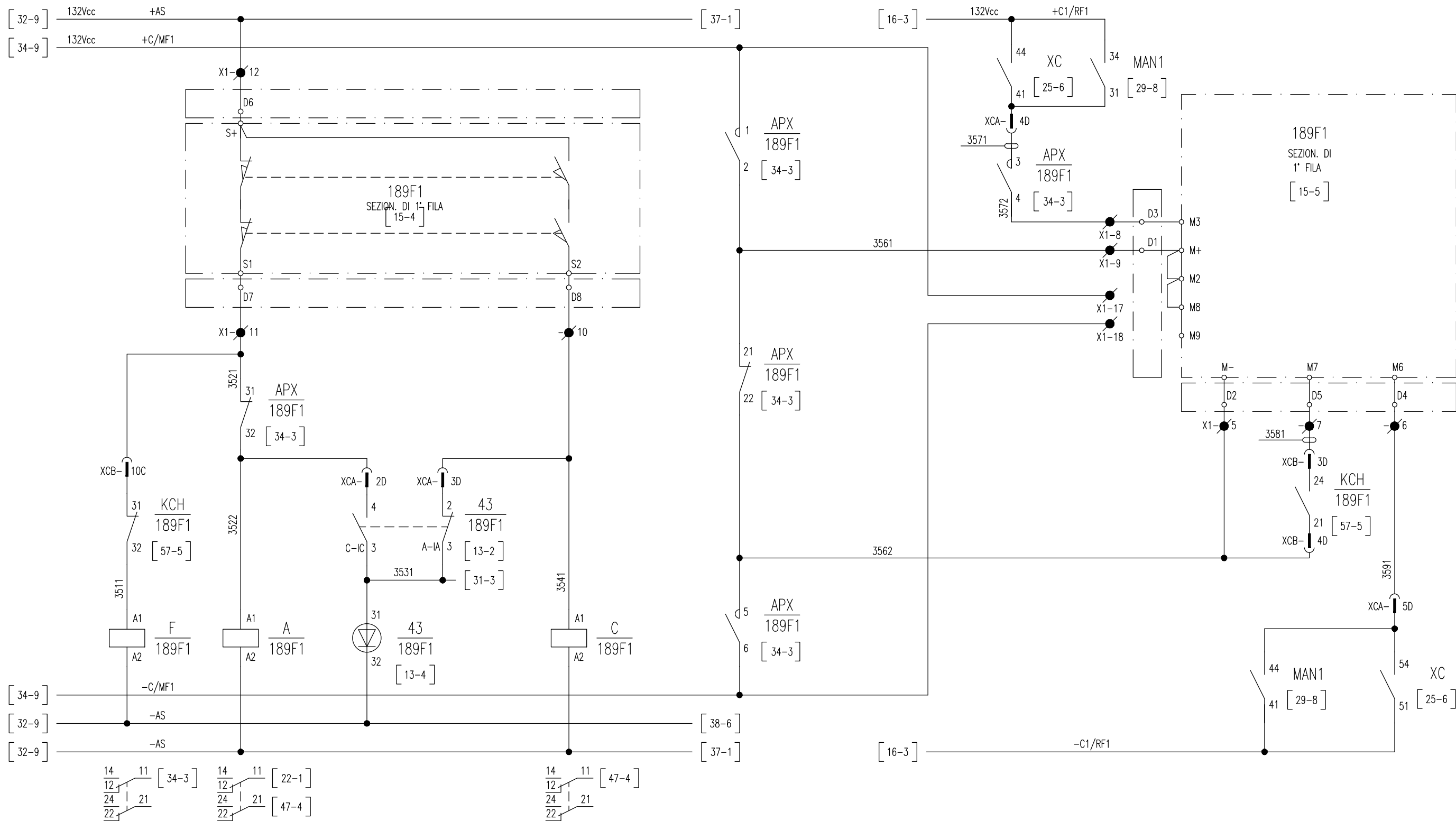
APERTO

DISCORDANZA

CHIUSO

All rights are reserved for this document, even in case of issuance of a patent and registration of another industrial right. Misapplication, in particular reproduction or handing over to third parties is prohibited and actionable under civil and criminal law.

A termini di legge ci riserviamo la proprietà di questo documento con divieto di riproduzione, di consegnarlo o di renderlo comunque noto a ditte concorrenti o a terzi senza nostra autorizzazione.



Mod.										

N.ro Documento RFI:

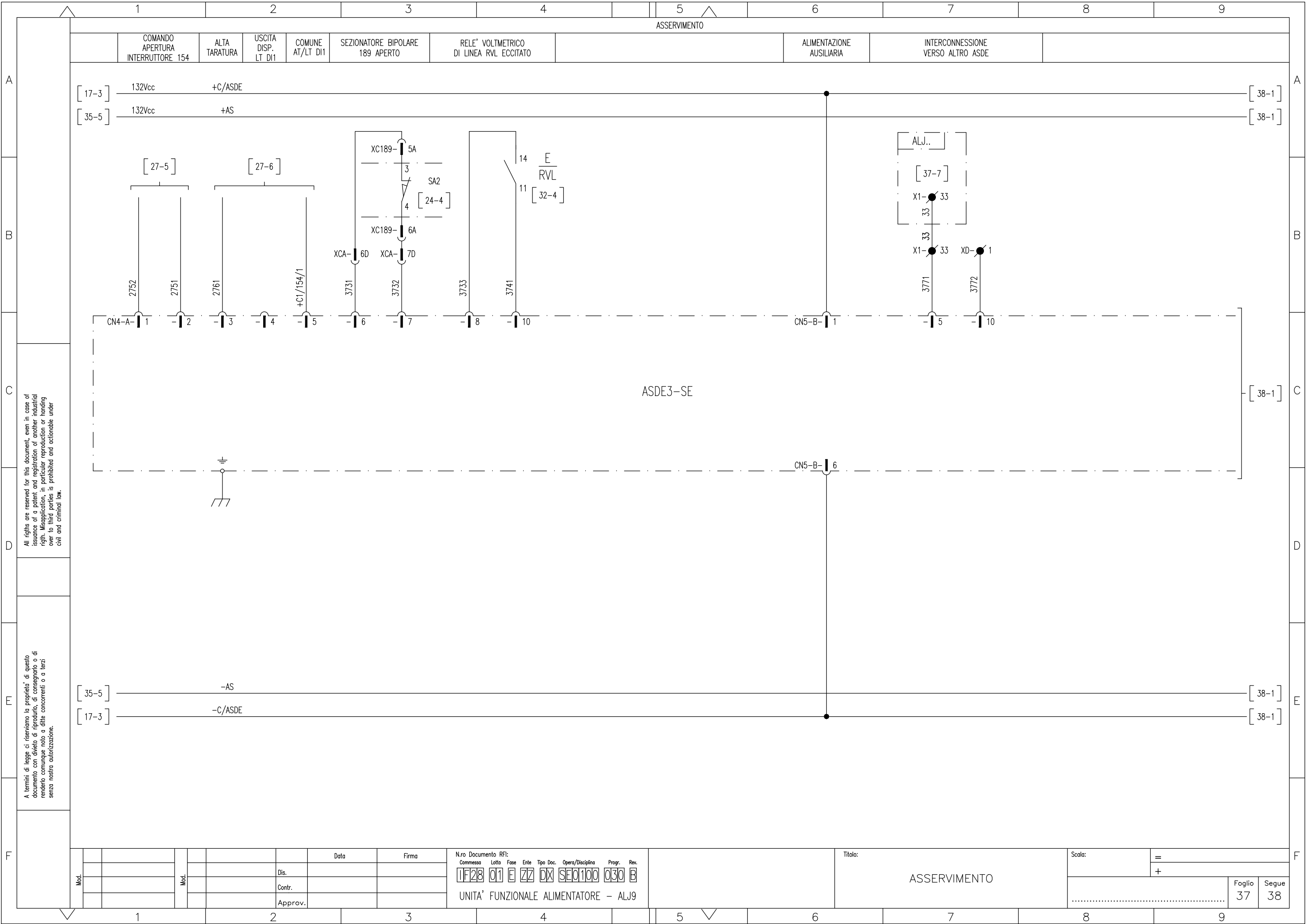
Commissa	Lotto	Fase	Ente	Tipo Doc.	Opera/Disciplina	Progr.	Rev.
11F28	01	E	ZZ	DX	SE0100	030	B

UNITA' FUNZIONALE ALIMENTATORE - ALJ9

Titolo: COMANDO SEZIONATORE DI 1ª FILA

Scala: = +

Foglio	Segue
35	37



All rights are reserved for this document, even in case of issuance of a patent and registration of another industrial right. Misapplication, in particular reproduction or handing over to third parties is prohibited and actionable under civil and criminal law.

A termini di legge ci riserviamo la proprietà di questo documento con divieto di riproduzione, di consegnarlo o di renderlo comunque noto a ditte concorrenti o a terzi senza nostra autorizzazione.

Mod.	Data	Firma

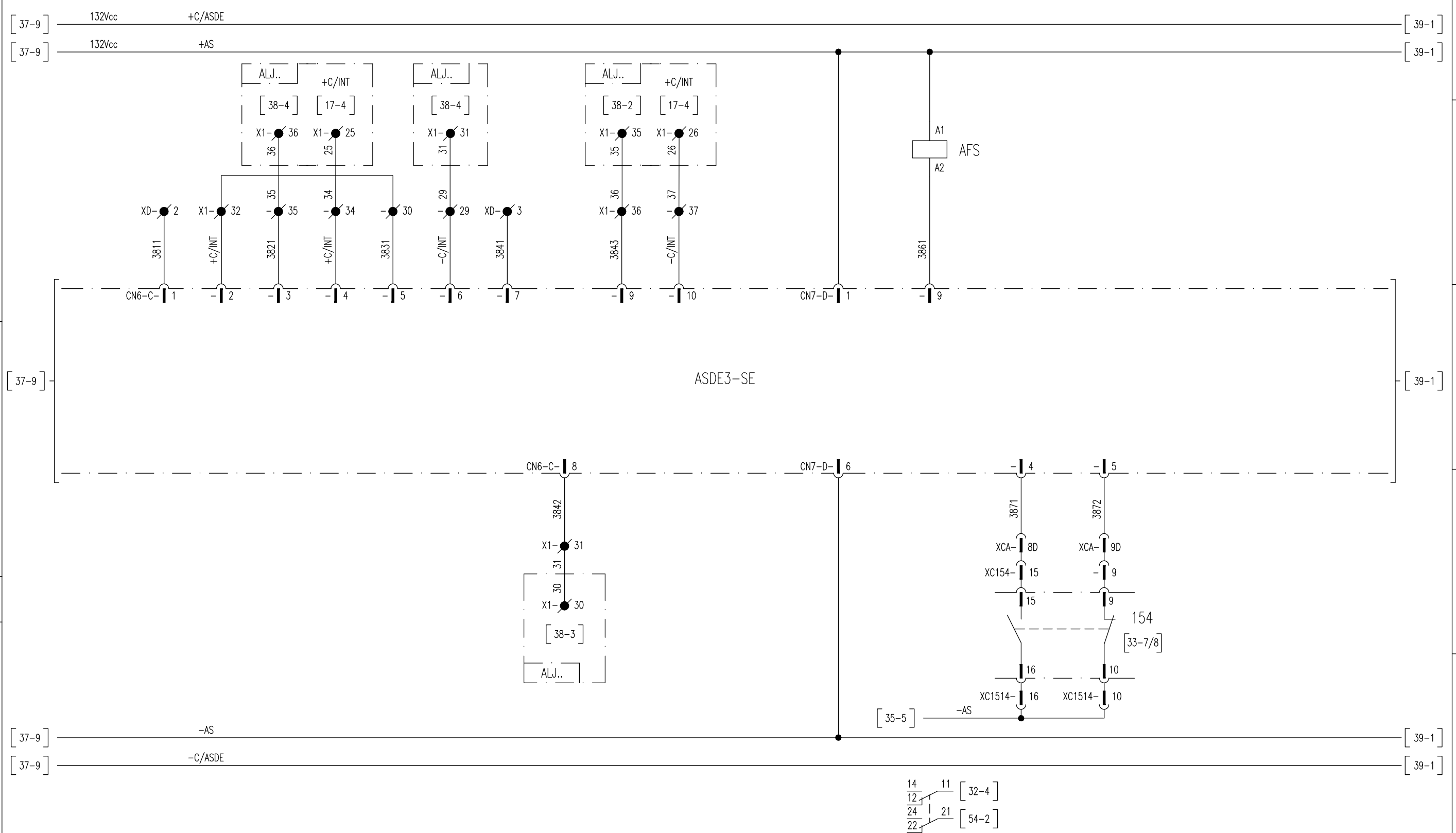
N.ro Documento RFI:
 Commessa: 11F28 Lotto: 01 Fase: E Ente: ZZ Tipo Doc.: DX Opera/Disciplina: SE0100 Progr.: 030 Rev.: B
 UNITA' FUNZIONALE ALIMENTATORE - ALJ9

Titolo: ASSERVIMENTO

Scala:	=
	+
Foglio	37
Segue	38

ASSERVIMENTO

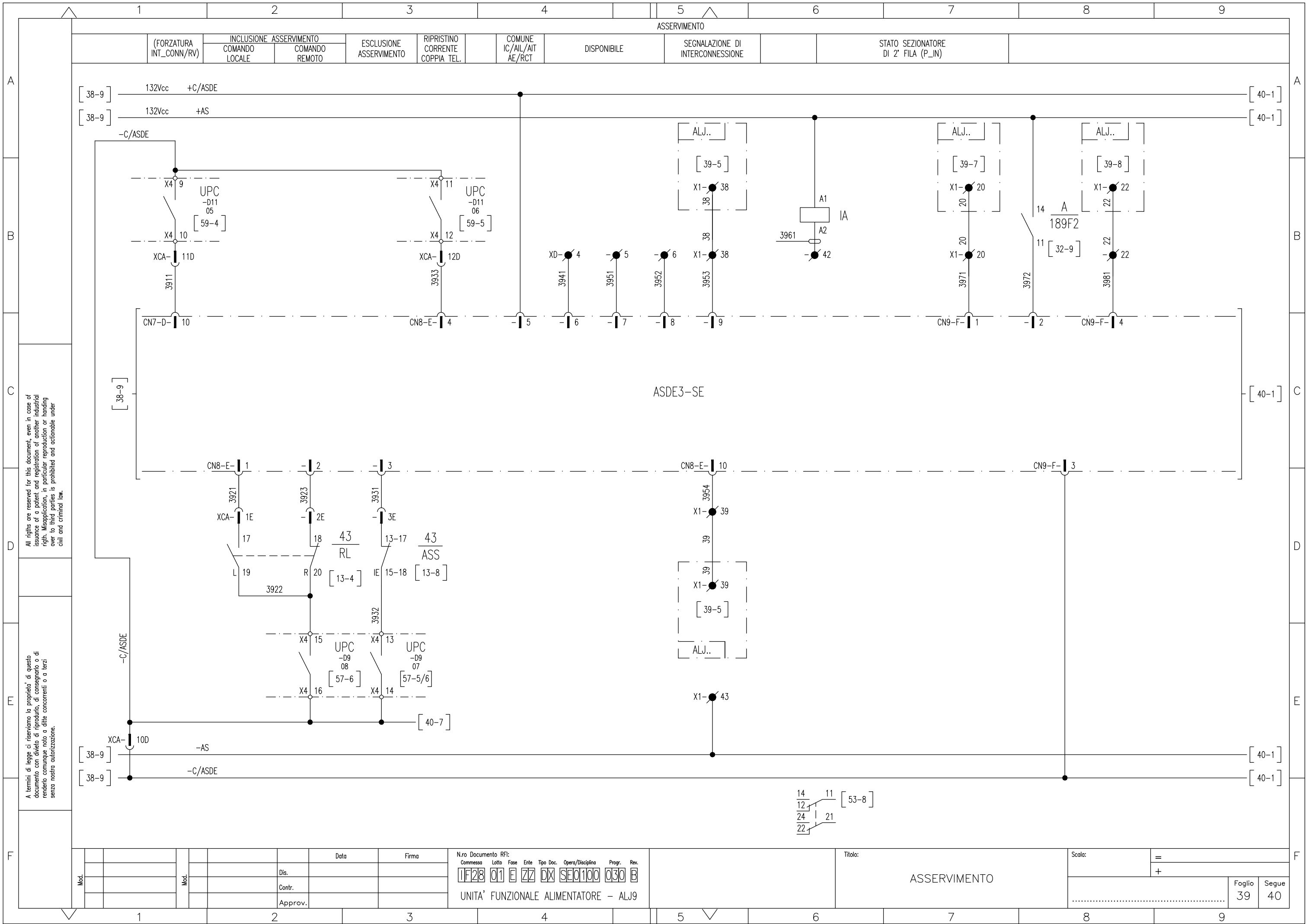
USCITA DISP. LT-DI2	SCATTO FORZATO VERSO ALTRO ASDE	STATO INTERCONNESSIONE DA ALTRO ASDE	DISP.-1	COMUNE RR-DISP.1	RICEZIONE SCATTO FORZATO	ALIMENTAZIONE AUSILIARIA	ASSERIMENTO FUORI SERVIZIO	INTERRUTTORE EXTRARAPIDO 154	
								CHIUSO	APERTO



All rights are reserved for this document, even in case of issuance of a patent and registration of another industrial right. Misapplication, in particular reproduction or handing over to third parties is prohibited and actionable under civil and criminal law.

A termini di legge ci riserviamo la proprietà di questo documento con divieto di riproduzione, di consegnarlo o di renderlo comunque noto a ditte concorrenti o a terzi senza nostra autorizzazione.

Mod.	Mod.	Data	Firma	N.ro Documento RFI: Commessa: IF28 Lotto: 01 Fase: E Ente: ZZ Tipo Doc.: DX Opera/Disciplina: SE0100 Progr.: 030 Rev.: B	Titolo: ASSERIMENTO	Scala: =	Foglio 38	Segue 39
		Dis.		UNITA' FUNZIONALE ALIMENTATORE - ALJ9				
		Contr.						
		Approv.						



All rights are reserved for this document, even in case of issuance of a patent and registration of another industrial right. Misapplication, in particular reproduction or handing over to third parties is prohibited and actionable under civil and criminal law.

A termini di legge ci riserviamo la proprietà di questo documento con divieto di riproduzione, di consegnarlo o di renderlo comunque noto a ditte concorrenti o a terzi senza nostra autorizzazione.

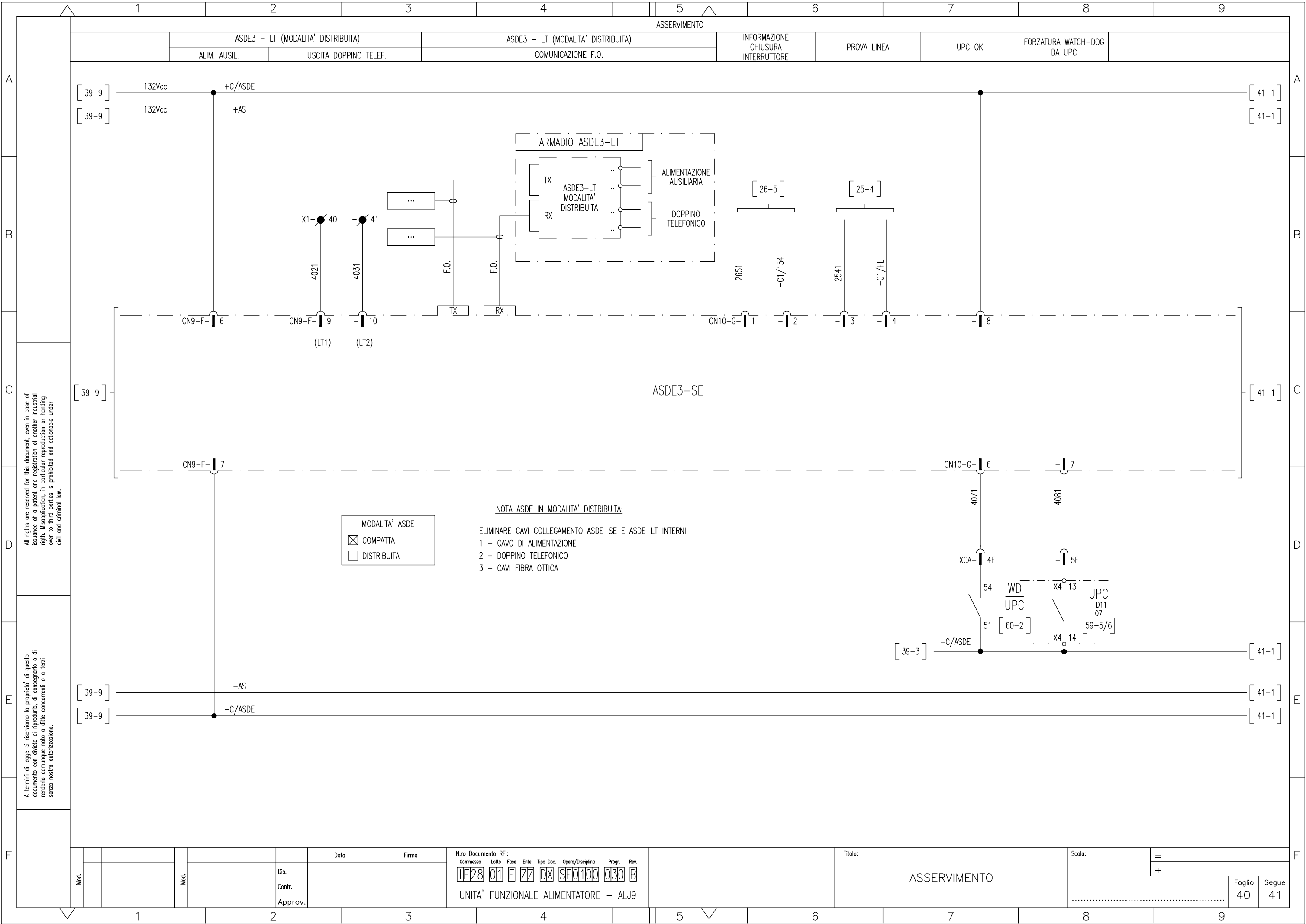
Mod.	Data	Firma
	Dis.	
	Contr.	
	Approv.	

N.ro Documento RFI:

Commissa	Lotto	Fase	Ente	Tipo Doc.	Opera/Disciplina	Progr.	Rev.
11F28	01	E	ZZ	DX	SE0100	030	B

UNITA' FUNZIONALE ALIMENTATORE - ALJ9

Titolo:		ASSERVIMENTO	
Scala:		=	
		+	
Foglio	Segue		
39	40		



All rights are reserved for this document, even in case of issuance of a patent and registration of another industrial right. Misapplication, in particular reproduction or handing over to third parties is prohibited and actionable under civil and criminal law.

A termini di legge ci riserviamo la proprietà di questo documento con divieto di riproduzione, di consegnarlo o di renderlo comunque noto a ditte concorrenti o a terzi senza nostra autorizzazione.

MODALITA' ASDE	
<input checked="" type="checkbox"/>	COMPATTA
<input type="checkbox"/>	DISTRIBUITA

NOTA ASDE IN MODALITA' DISTRIBUITA:

- ELIMINARE CAVI COLLEGAMENTO ASDE-SE E ASDE-LT INTERNI
- 1 - CAVO DI ALIMENTAZIONE
- 2 - DOPPIO TELEFONICO
- 3 - CAVI FIBRA OTTICA

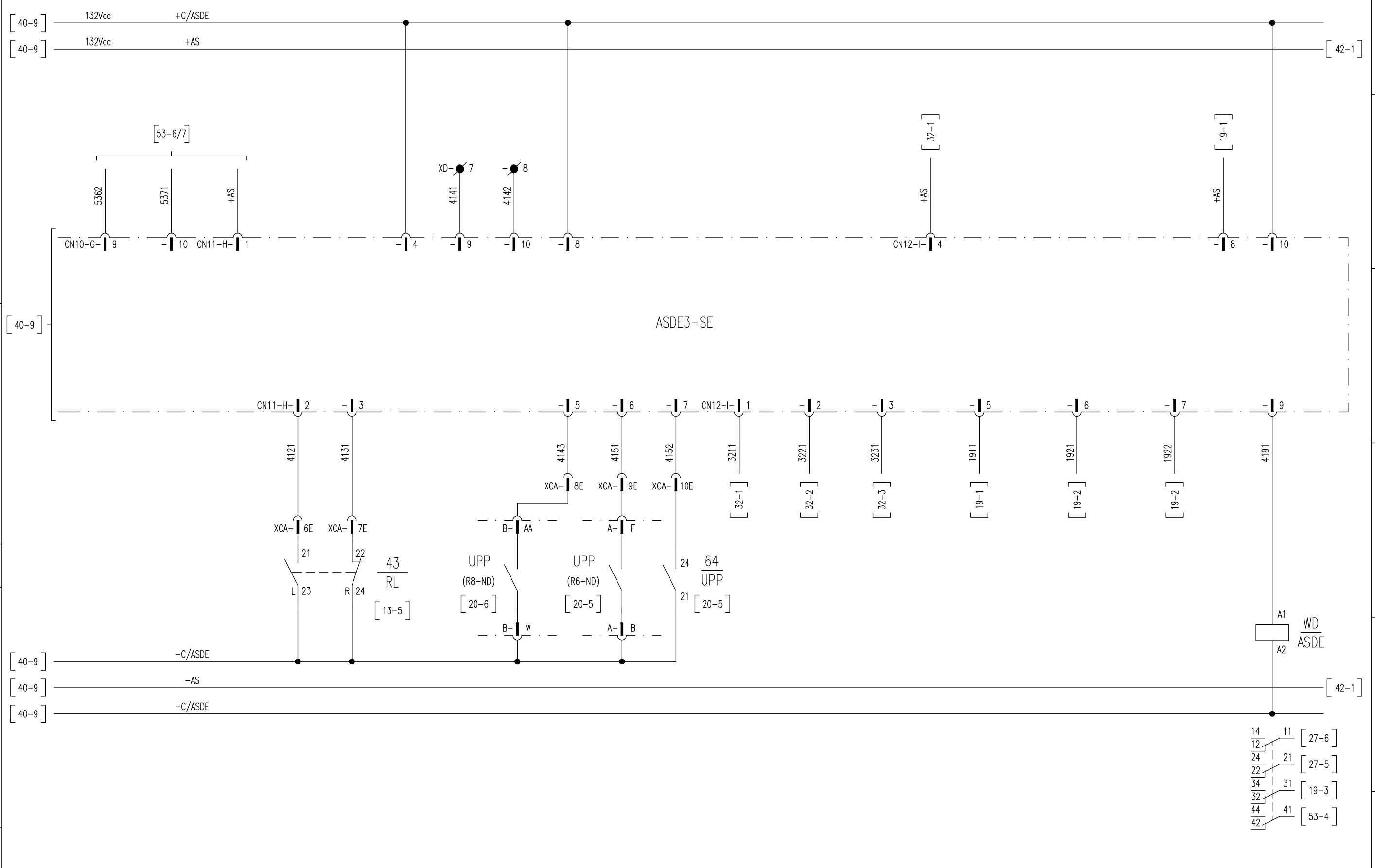
Mod.	Data	Firma

N.ro Documento RFI:
 Commessa: **11F28** Lotto: **01** Fase: **E** Ente: **ZZ** Tipo Doc.: **DX** Opera/Disciplina: **SE0100** Progr.: **030** Rev.: **B**
 UNITA' FUNZIONALE ALIMENTATORE - ALJ9

Titolo: **ASSERVIMENTO**

Scala:	=
	+
Foglio	40
Segue	41

ASSERVIMENTO																		
STATO INTERCONNES.	CONFIGURAZIONE ASDE	COMUNE	REGIME DI FUNZIONAMENTO		COMUNE LOC/REM	DISPONIBILE	RVL PTL	APERTURA INT. 154 (PROT.DI LINEA)	APERTURA GENERALE INTERVENTO 64 (SEGN. DI SCATTO)	DEGRADO LINEA TELEFONICA	ASSERVIMENTO ESCLUSO	ASSERVIMENTO INCLUSO	COMUNE DSC/ESC/INC	STATO DI AT	STATO DI BT	SCATTO	COMUNE AT/BT/SCT	WATCH DOG ASSERVIMENTO
			LOCALE	REMOTO														



All rights are reserved for this document, even in case of issuance of a patent and registration of another industrial right. Misapplication, in particular reproduction or handing over to third parties is prohibited and actionable under civil and criminal law.

A termini di legge ci riserviamo la proprietà di questo documento con divieto di riproduzione, di consegnarlo o di renderlo comunque noto a ditte concorrenti o a terzi senza nostra autorizzazione.

Mod.	Data	Firma
	Dis.	
	Contr.	
	Approv.	

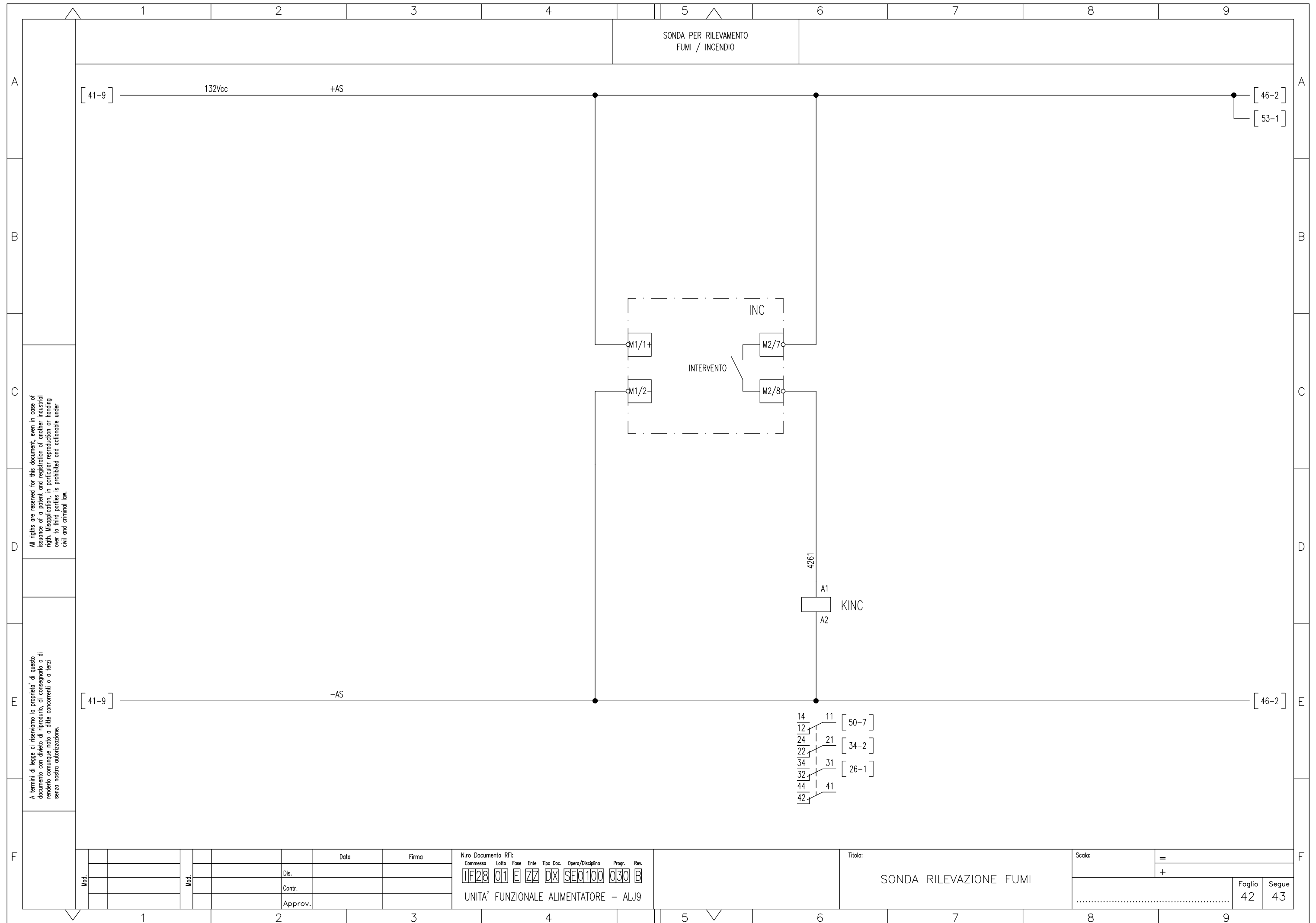
Nro Documento RFI:

Commessa	Lotto	Fase	Ente	Tipo Doc.	Opera/Disciplina	Progr.	Rev.
1F28	01	E	ZZ	DX	SE0100	030	B

UNITA' FUNZIONALE ALIMENTATORE - ALJ9

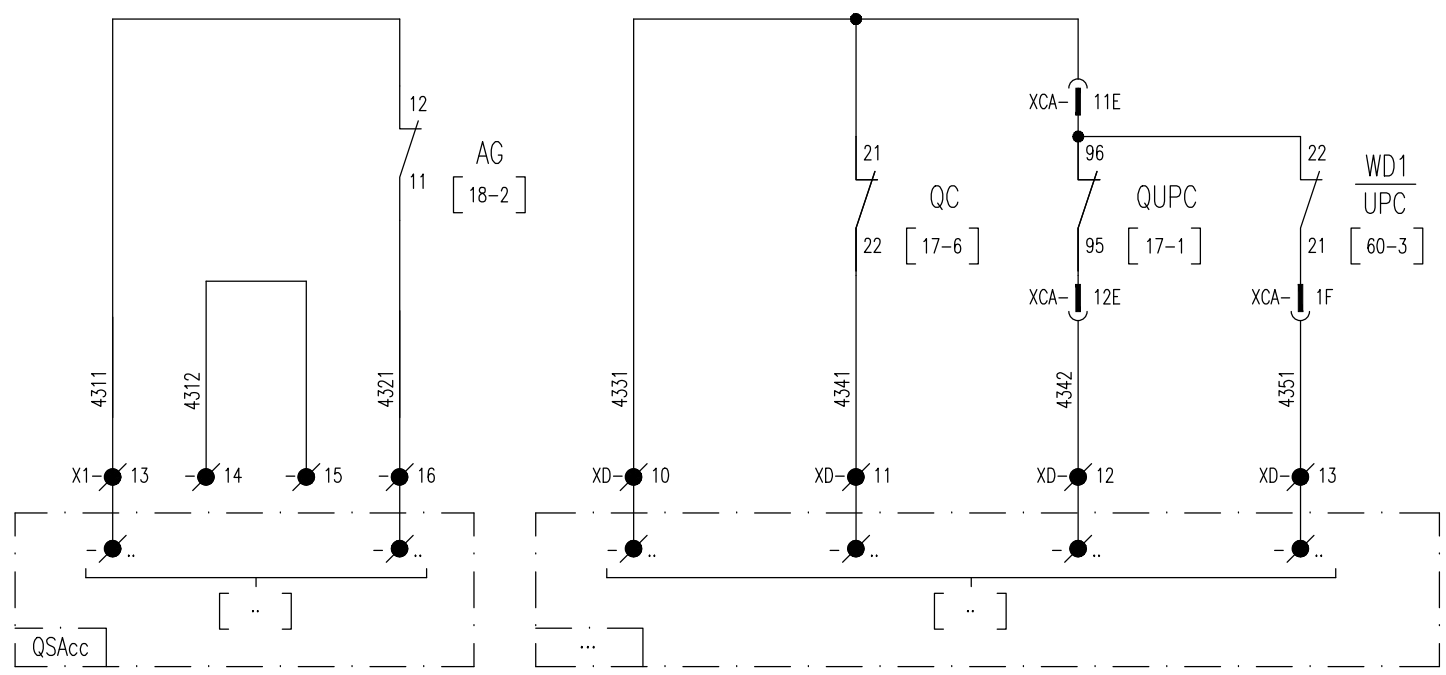
Titolo: ASSERVIMENTO

Scala:	=
	+
Foglio	41
Segue	42



CONTATTI IN USCITA

APERTURA GENERALE DI SCOMPARTO	INTERRUTTORE AUSILIARIO 132Vcc ALIMENTAZIONE ±C APERTO	SCATTO INTERRUTTORE AUSILIARIO 132Vcc CIRCUITO UNITA' UPC	WATCHDOG UPC
-----------------------------------	--	---	-----------------



CONTATTI DISPONIBILI

All rights are reserved for this document, even in case of issuance of a patent and registration of another industrial right. Misapplication, in particular reproduction or handing over to third parties is prohibited and actionable under civil and criminal law.

A termini di legge ci riserviamo la proprietà di questo documento con divieto di riproduzione, di consegnarlo o di renderlo comunque noto a ditte concorrenti o a terzi senza nostra autorizzazione.

Mod.	Data	Firma

N.ro Documento RFI:

Commissa	Lotto	Fase	Ente	Tipo Doc.	Opera/Disciplina	Prog.	Rev.
11F28	01	E	ZZ	DX	SE0100	030	B

UNITA' FUNZIONALE ALIMENTATORE - ALJ9

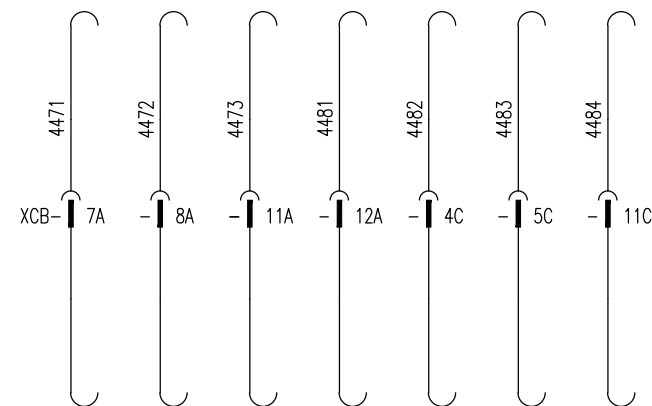
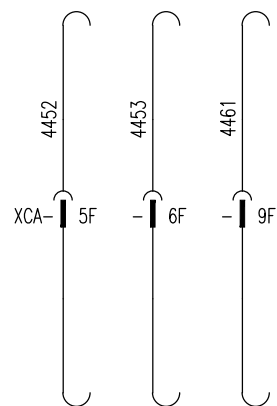
Titolo: CONTATTI IN USCITA

Scala: =	+	Foglio	Segue
		43	44

CONTATTI DISPONIBILI

CONTATTI CONNETTORE XCA DISPONIBILI

CONTATTI CONNETTORE XCB DISPONIBILI

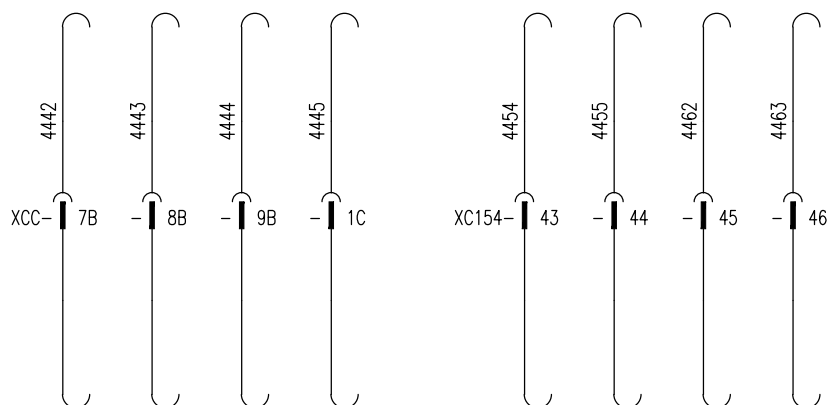
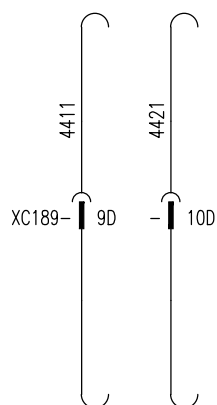


CONTATTI DISPONIBILI

CONTATTI CONNETTORE XC189 DISPONIBILI

CONTATTI CONNETTORE XCC DISPONIBILI

CONTATTI CONNETTORE XC154 DISPONIBILI



All rights are reserved for this document, even in case of issuance of a patent and registration of another industrial right. Misapplication, in particular reproduction or handing over to third parties is prohibited and actionable under civil and criminal law.

A termini di legge ci riserviamo la proprietà di questo documento con divieto di riproduzione, di consegnarlo o di renderlo comunque noto a ditte concorrenti o a terzi senza nostra autorizzazione.

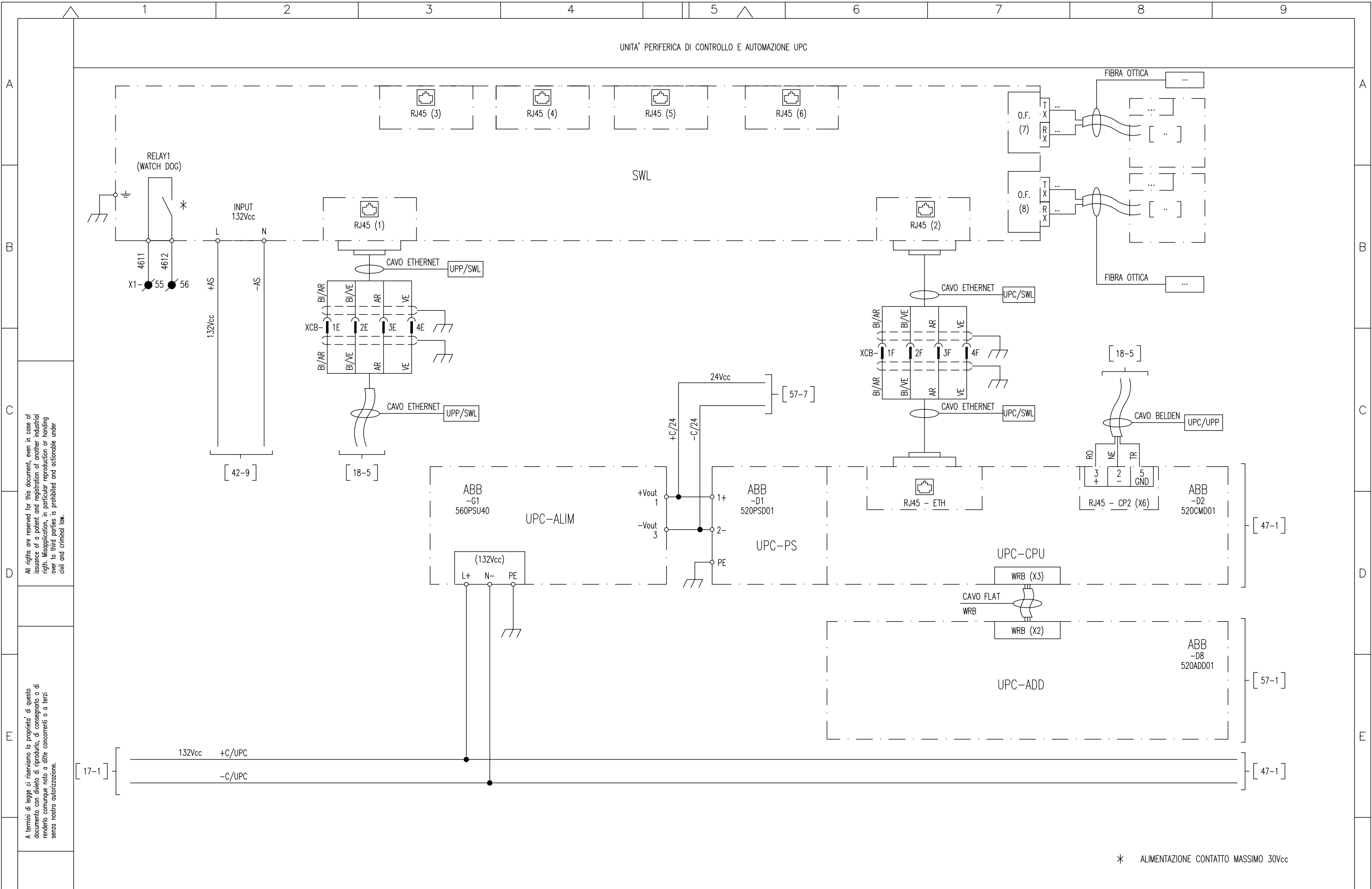
Mod.											

N.ro Documento RFI:
 Commessa **1F28** Lotto **01** Fase **E** Ente **ZZ** Tipo Doc. **DX** Opera/Disciplina **SE0100** Progr. **030** Rev. **B**
 UNITA' FUNZIONALE ALIMENTATORE - ALJ9

Titolo:
PIN CONNETTORI DISPONIBILI

Scala: = +
 Foglio **44** Segue **46**

UNITA' PERIFERICA DI CONTROLLO E AUTOMAZIONE UPC



* ALIMENTAZIONE CONTATTO MASSIMO 30Vcc

All rights are reserved for this document, even in case of issuance of a patent and registration of another industrial right. Misapplication, in particular reproduction or handing over to third parties is prohibited and actionable under civil and criminal law.

A termini di legge ci riserviamo la proprietà di questo documento con divieto di riproduzione, di consegnarlo o di renderlo comunque noto a ditte concorrenti o a terzi senza nostra autorizzazione.

Mod.									

N.ro Documento RFI:

Commissa	Lotto	Fase	Ente	Tipo Doc.	Opera/Disciplina	Progr.	Rev.
1F28	01	E	ZZ	DX	SE0100	030	B

UNITA' FUNZIONALE ALIMENTATORE - ALJ9

Titolo:
UNITA' PERIFERICA DI CONTROLLO E AUTOMAZIONE (UPC)

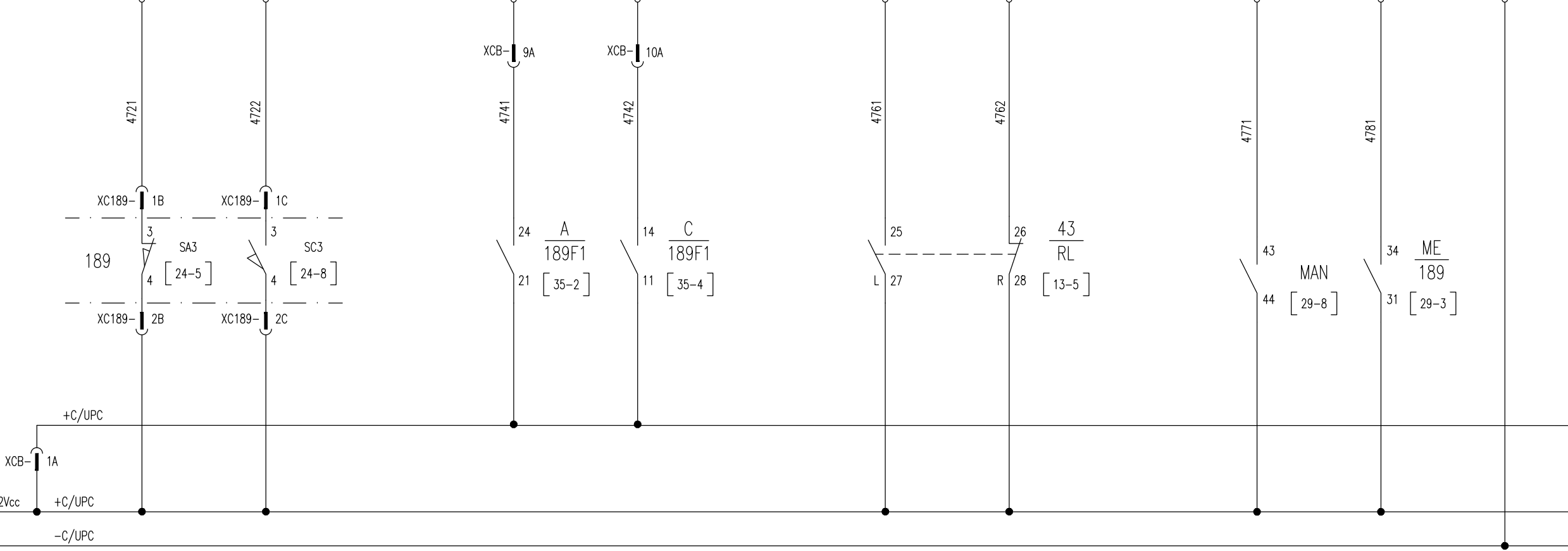
Scala:	=		
	+		
		Foglio	Segue
		46	47

UNITA PERIFERICA DI CONTROLLO E AUTOMAZIONE UPC

189 - SEZIONATORE BIPOLARE		189F1 - SEZIONATORE DI 1° FILA		SELETTORE REGIME FUNZIONAMENTO		REGIME DI FUNZIONAMENTO MANUTENZIONE	189 - SEZIONATORE BIPOLARE MANOVRA ELETTRICA	COMUNE
APERTO	CHIUSO	APERTO	CHIUSO	LOCALE	REMOTO			



MODULO	-D3	-D3	-D3	-D3	-D3	-D3	-D3	-D3	-D3
SEGNALE	I01	I02	I03	I04	I05	I06	I07	I08	C1
MORSETTO	X3-1L	X3-1R	X3-2L	X3-2R	X3-3L	X3-3R	X3-4L	X3-4R	X3-5L



All rights are reserved for this document, even in case of issuance of a patent and registration of another industrial right. Misapplication, in particular reproduction or handing over to third parties is prohibited and actionable under civil and criminal law.

A termini di legge ci riserviamo la proprietà di questo documento con divieto di riproduzione, di consegnarlo o di renderlo comunque noto a ditte concorrenti o a terzi senza nostra autorizzazione.

Mod.		Data	Firma
		Dis.	
		Contr.	
		Approv.	

N.ro Documento RFI:

Commissa	Lotto	Fase	Ente	Tipo Doc.	Opera/Disciplina	Progr.	Rev.
1F28	01	E	ZZ	DX	SE0100	030	B

UNITA' FUNZIONALE ALIMENTATORE - ALJ9

Titolo: UNITA' PERIFERICA DI CONTROLLO E AUTOMAZIONE (UPC) INGRESSI DIGITALI (DI)

Scala:	=	
	+	
Foglio	47	Segue 48

UNITA PERIFERICA DI CONTROLLO E AUTOMAZIONE UPC

154 - INTERRUTTORE EXTRARAPIDO		189 - SEZIONATORE BIPOLARE		189F1 - SEZIONATORE DI 1° FILA		ASSERVIMENTO		COMUNE
APERTURA	CHISURA	APERTURA	CHISURA	APERTURA	CHISURA	ESCLUSIONE	INCLUSIONE	

A

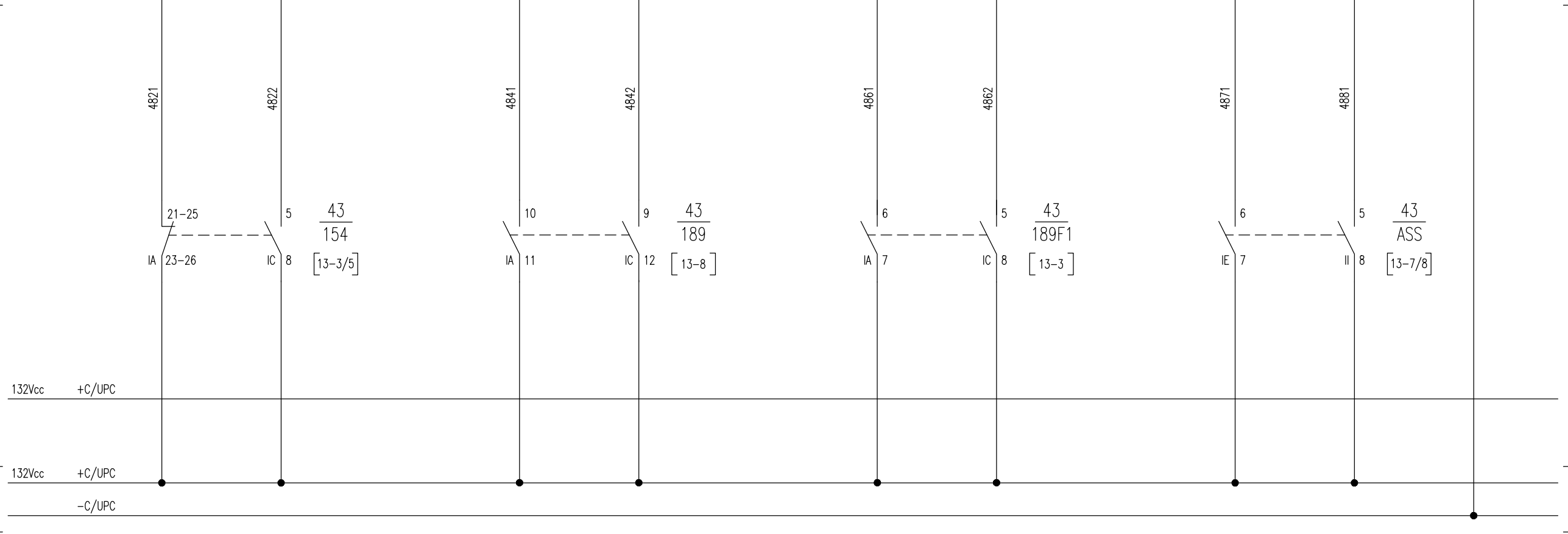
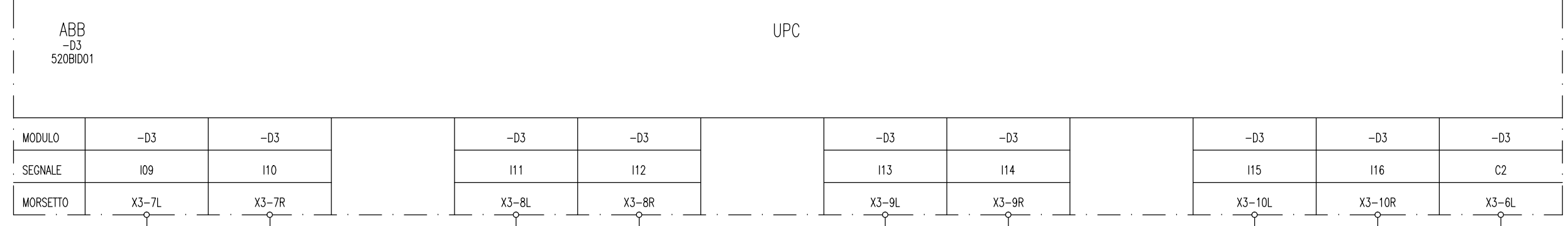
B

C

D

E

F



All rights are reserved for this document, even in case of issuance of a patent and registration of another industrial right. Misapplication, in particular reproduction or handing over to third parties is prohibited and actionable under civil and criminal law.

A termini di legge ci riserviamo la proprietà di questo documento con divieto di riproduzione, di consegnarlo o di renderlo comunque noto a ditte concorrenti o a terzi senza nostra autorizzazione.

Mod.				Data	Firma
				Dis.	
				Contr.	
				Approv.	

N.ro Documento RFI:

Commissa	Lotto	Fase	Ente	Tipo Doc.	Opera/Disciplina	Progr.	Rev.
1F28	01	E	ZZ	DX	SE0100	030	B

UNITA' FUNZIONALE ALIMENTATORE - ALJ9

Titolo: UNITA' PERIFERICA DI CONTROLLO E AUTOMAZIONE (UPC) INGRESSI DIGITALI (DI)

Scala: =

Foglio	Segue
48	49

UNITA PERIFERICA DI CONTROLLO E AUTOMAZIONE UPC

UPP - INTERVENTO 64
(ALLARME)

UPP - INTERVENTO 64
(SCATTO-APERTURA GENERALE)

UPP - INTERVENTO 100Hz
(ALLARME)

UPP - INTERVENTO 100Hz
(SCATTO)

UPP - APERTURA
154 PROTEZIONE LINEA

UPP - U>
SOGLIA PROVA LINEA

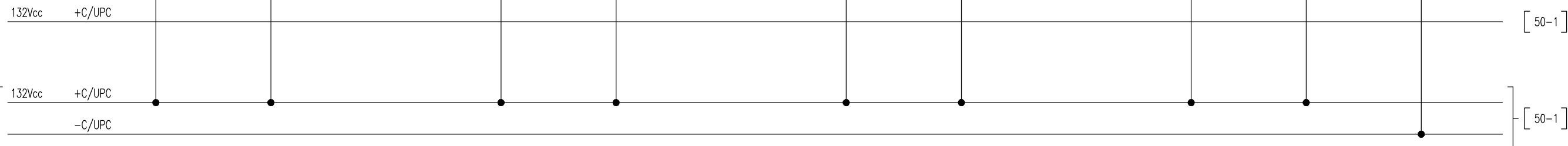
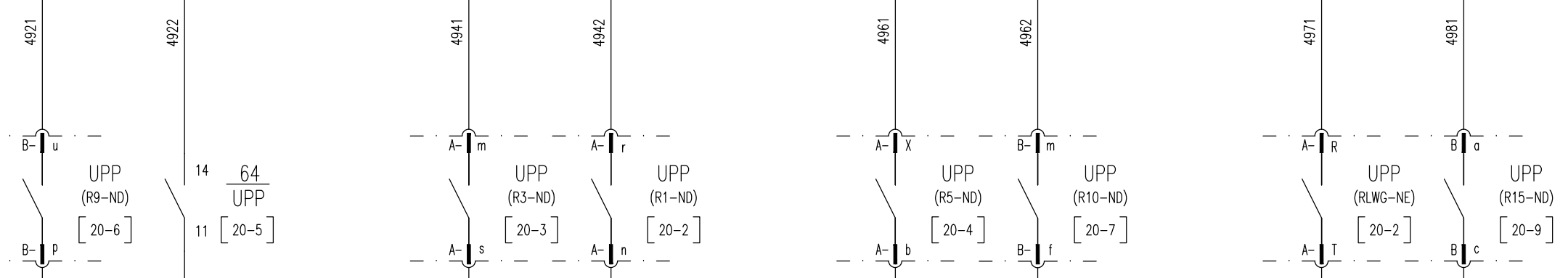
UPP - WATCH-DOG

UPP - ANOMALIA NON
BLOCCANTE

COMUNE



MODULO	-D4	-D4	-D4	-D4	-D4	-D4	-D4	-D4	-D4	-D4
SEGNALE	I01	I02	I03	I04	I05	I06	I07	I08	C1	
MORSETTO	X3-1L	X3-1R	X3-2L	X3-2R	X3-3L	X3-3R	X3-4L	X3-4R	X3-5L	



All rights are reserved for this document, even in case of issuance of a patent and registration of another industrial right. Misapplication, in particular reproduction or handing over to third parties is prohibited and actionable under civil and criminal law.

A termini di legge ci riserviamo la proprietà di questo documento con divieto di riproduzione, di consegnarlo o di renderlo comunque noto a ditte concorrenti o a terzi senza nostra autorizzazione.

Mod.	Date	Firma

N.ro Documento RFI:
 Commessa Lotto Fase Ente Tipo Doc. Opera/Disciplina Progr. Rev.
1F28 01 E ZZ DX SE0100 030 B
 UNITA' FUNZIONALE ALIMENTATORE - ALJ9

Titolo:
 UNITA' PERIFERICA DI
 CONTROLLO E AUTOMAZIONE (UPC)
 INGRESSI DIGITALI (DI)

Scala: = +
 Foglio 49 Segue 50

UNITA PERIFERICA DI CONTROLLO E AUTOMAZIONE UPC

UPP - GUASTO CANALE MISURA GENERICO

UPP - GUASTO CANALE 64

UPP - MANUTENZIONE INTERRUPTORE 154

INGRESSO DISPONIBILE

INGRESSO DISPONIBILE

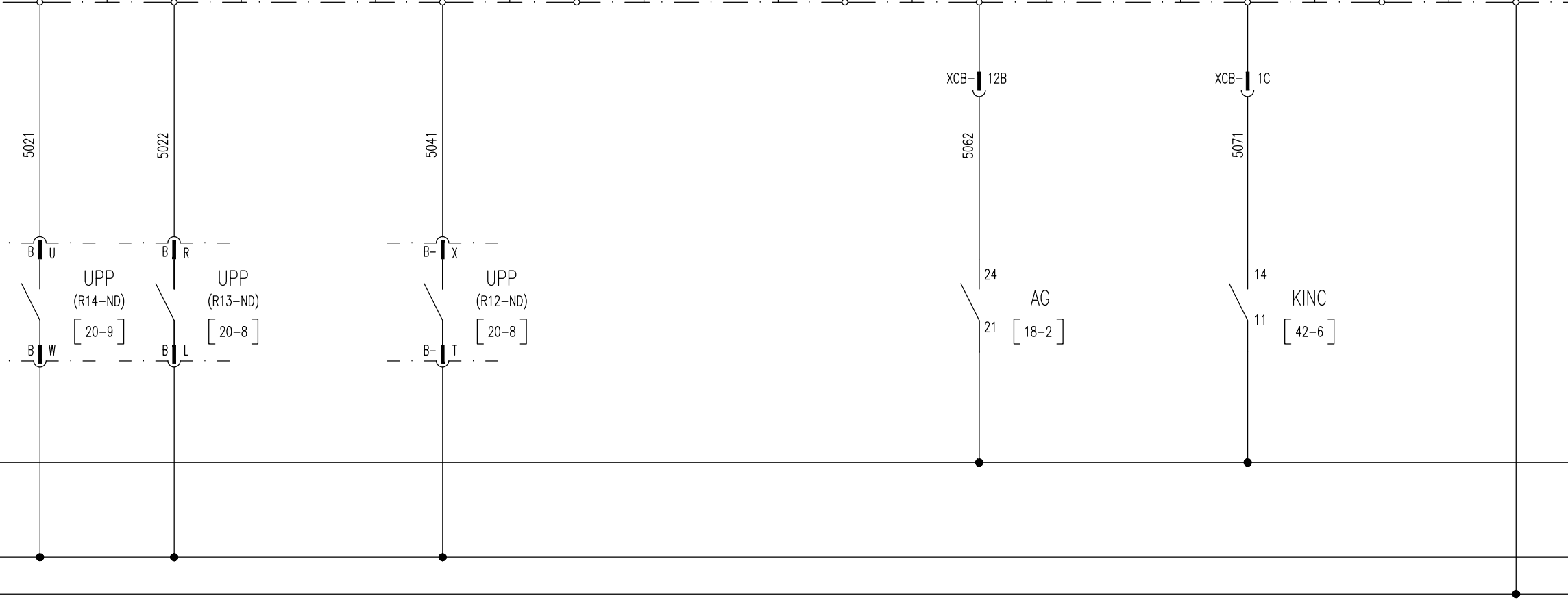
APERTURA GENERALE DI SCOMPARTO

RILEVAMENTO FUMI / INCENDIO

INGRESSO DISPONIBILE

COMUNE

UPC												
ABB -D4 520BID01												
MODULO	-D4	-D4			-D4	-D4			-D4	-D4		
SEGNALE	I09	I10			I11	I12			I13	I14		
MORSETTO	X3-7L	X3-7R			X3-8L	X3-8R			X3-9L	X3-9R		



All rights are reserved for this document, even in case of issuance of a patent and registration of another industrial right. Misapplication, in particular reproduction or handing over to third parties is prohibited and actionable under civil and criminal law.

A termini di legge ci riserviamo la proprietà di questo documento con divieto di riproduzione, di consegnarlo o di renderlo comunque noto a ditte concorrenti o a terzi senza nostra autorizzazione.

Mod.									

N.ro Documento RFI:

Commissa	Lotto	Fase	Ente	Tipo Doc.	Opera/Disciplina	Progr.	Rev.
11F28	01	E	ZZ	DX	SE0100	030	B

UNITA' FUNZIONALE ALIMENTATORE - ALJ9

Titolo:
UNITA' PERIFERICA DI CONTROLLO E AUTOMAZIONE (UPC) INGRESSI DIGITALI (DI)

Scala: =

Foglio	Segue
50	51

CONNETTORE AUSILIARI INSERITO	CARRELLO BLOCCATO IN INSERITO E SERRANDE APERTE	CARRELLO LIBERO	SERRANDE CHIUSE	PORTELLA VANO SBARRE OMNIBUS CHIUSA	PORTELLA VANO CAVI DI POTENZA CHIUSA	INTERVENTO DISPOSITIVO TEMPERATURA PROVA LINEA	ANOMALIA DISPOSITIVO TEMPERATURA PROVA LINEA	COMUNE
-------------------------------	---	-----------------	-----------------	-------------------------------------	--------------------------------------	--	--	--------

UPC											
MODULO	-D5	-D5	-D5	-D5	-D5	-D5	-D5	-D5	-D5	-D5	-D5
SEGNALE	I01	I02	I03	I04	I05	I06	I07	I08	I07	I08	C1
MORSETTO	X3-1L	X3-1R	X3-2L	X3-2R	X3-3L	X3-3R	X3-4L	X3-4R	X3-4L	X3-4R	X3-5L

XCB-1B

5122

34 B
CAR [29-1]
31

5141

14 KSL
CAR [29-2]
11

XCB-4B

5142

14 KSSE [32-7]
11

XCB-2B

5161

XAI-3

21

22

XAI-4

SSO [14-8]

XCB-3B

5162

XAI-9

21

22

XAI-10

SPC [14-7]

5171

32

31

XC [25-6]

XCC-5D

4

6

XCC-6D

WATCHDOG
23RL [14-5]

132Vcc +C/UPC

132Vcc +C/UPC

-C/UPC

All rights are reserved for this document, even in case of issuance of a patent and registration of another industrial right. Misapplication, in particular reproduction or handing over to third parties is prohibited and actionable under civil and criminal law.

A termini di legge ci riserviamo la proprietà di questo documento con divieto di riproduzione, di consegnarlo o di renderlo comunque noto a ditte concorrenti o a terzi senza nostra autorizzazione.

Mod.				Data	Firma

N.ro Documento RFI:
Commissa Lotto Fase Ente Tipo Doc. Opera/Disciplina Progr. Rev.
11F28 01 E ZZ DX SEQ100 030 B
UNITA' FUNZIONALE ALIMENTATORE - ALJ9

Titolo:
UNITA' PERIFERICA DI CONTROLLO E AUTOMAZIONE (UPC) INGRESSI DIGITALI (DI)

Scala:	=	
	+	
Foglio	51	Segue 52

UNITA PERIFERICA DI CONTROLLO E AUTOMAZIONE UPC

CONTATTORE PROVA LINEA CHIUSO

RVU - RELE' VOLTMETRICO PROVA LINEA ANOMALIA

RVL - RELE' VOLTMETRICO DI LINEA DISECCITATO

RVL - RELE' VOLTMETRICO DI LINEA ANOMALIA

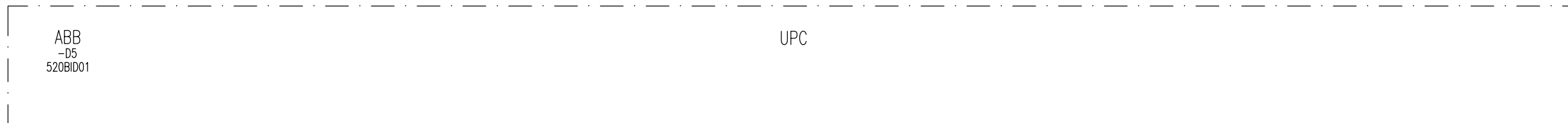
154 - INSERZIONE ALTA TARATURA

154 - INSERZIONE BASSA TARATURA

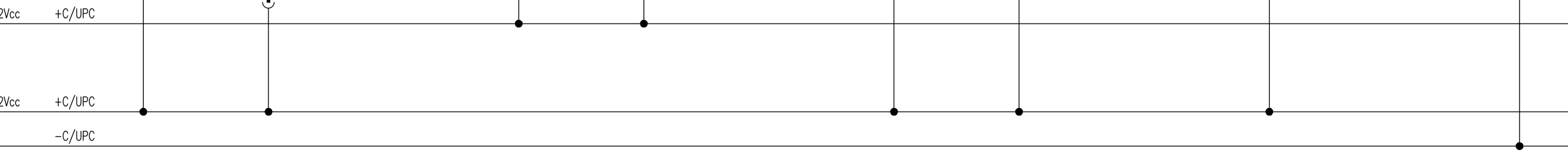
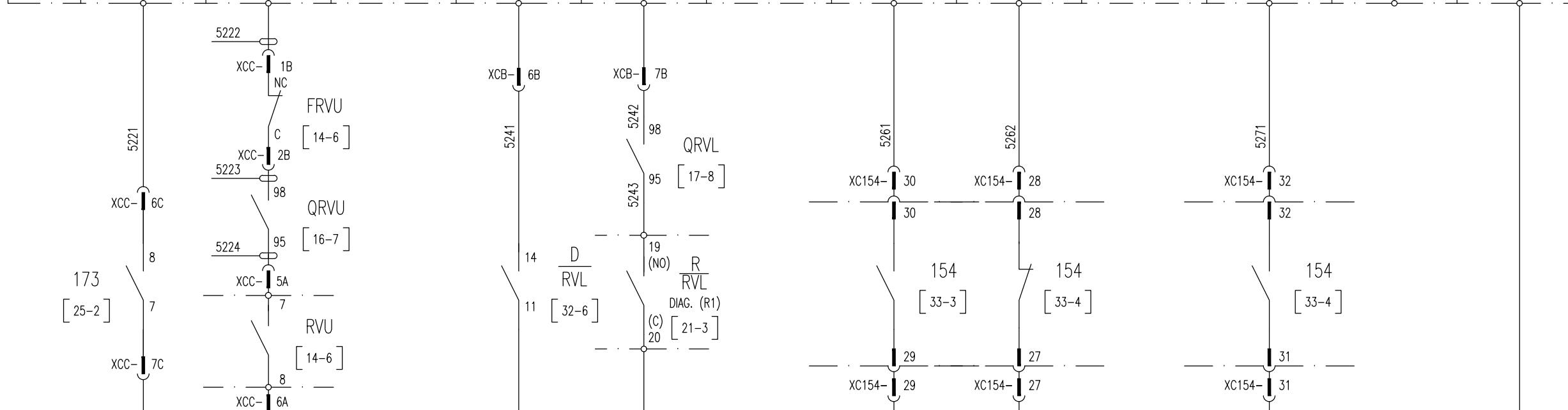
154 - INSERZIONE TARATURA DI EMERGENZA

154 - WATCH-DOG MC-IRx

COMUNE



MODULO	-D5	-D5	-D5	-D5	-D5	-D5	-D5	-D5	-D5	-D5
SEGNALE	I09	I10	I11	I12	I13	I14	I15	I16	C2	
MORSETTO	X3-7L	X3-7R	X3-8L	X3-8R	X3-9L	X3-9R	X3-10L	X3-10R	X3-6L	



All rights are reserved for this document, even in case of issuance of a patent and registration of another industrial right. Misapplication, in particular reproduction or handing over to third parties, is prohibited and actionable under civil and criminal law.

A termini di legge ci riserviamo la proprietà di questo documento con divieto di riproduzione, di consegnarlo o di renderlo comunque noto a ditte concorrenti o a terzi senza nostra autorizzazione.

Mod.					Data	Firma
				Dis.		
				Contr.		
				Approv.		

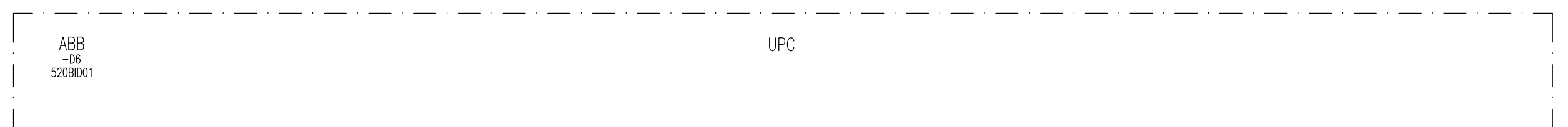
N.ro Documento RFI:
 Commessa Lotto Fase Ente Tipo Doc. Opera/Disciplina Progr. Rev.
11F28 01 E ZZ DX SE0100 030 B
 UNITA' FUNZIONALE ALIMENTATORE - ALJ9

Titolo:
UNITA' PERIFERICA DI CONTROLLO E AUTOMAZIONE (UPC) INGRESSI DIGITALI (DI)

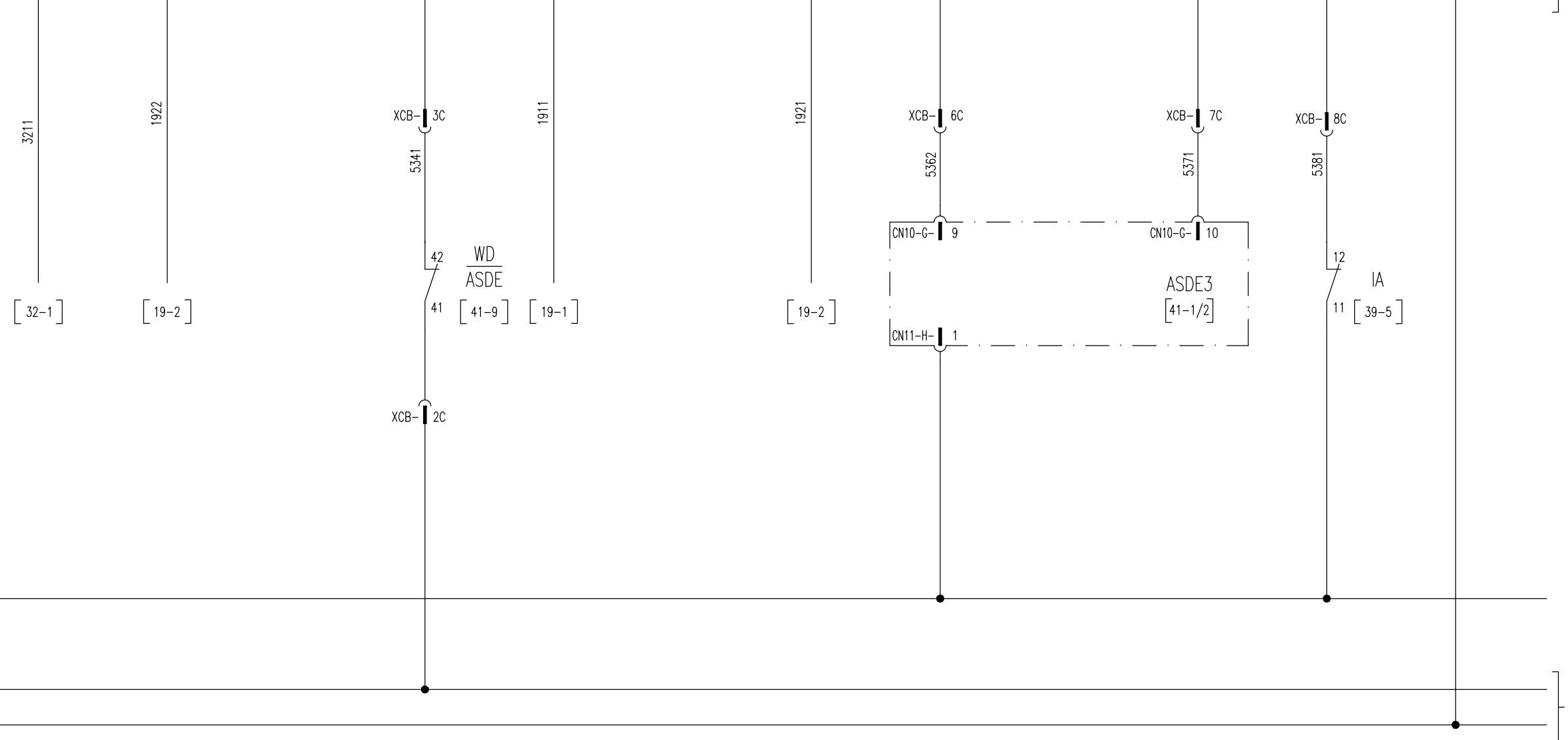
Scala:	=		
	+		
		Foglio	Segue
		52	53

UNITA PERIFERICA DI CONTROLLO E AUTOMAZIONE UPC

ASDE - DEGRADO LINEA TELEFONICA	ASDE - SCATTO	ASDE - WATCH-DOG	ASDE - ALTA TARATURA	ASDE - BASSA TARATURA	ASDE - STATO INTERCONNESSIONE	ASDE - CONFIGURAZIONE	ASSERVIMENTO INTERCONNESSIONE ATTIVA	COMUNE
---------------------------------	---------------	------------------	----------------------	-----------------------	-------------------------------	-----------------------	--------------------------------------	--------



MODULO	-D6	-D6	-D6	-D6	-D6	-D6	-D6	-D6	-D6
SEGNALE	I01	I02	I03	I04	I05	I06	I07	I08	C1
MORSETTO	X3-1L	X3-1R	X3-2L	X3-2R	X3-3L	X3-3R	X3-4L	X3-4R	X3-5L



All rights are reserved for this document, even in case of issuance of a patent and registration of another industrial right. Misapplication, in particular reproduction or handing over to third parties is prohibited and actionable under civil and criminal law.

A termini di legge ci riserviamo la proprietà di questo documento con divieto di riproduzione, di consegnarlo o di renderlo comunque noto a ditte concorrenti o a terzi senza nostra autorizzazione.

Mod.	Data	Firma

N.ro Documento RFI:
Commissa Lotto Fase Ente Tipo Doc. Opera/Disciplina Progr. Rev.

1F28 01 E ZZ DX SEQ100 030 B

UNITA' FUNZIONALE ALIMENTATORE - ALJ9

Titolo: UNITA' PERIFERICA DI CONTROLLO E AUTOMAZIONE (UPC) INGRESSI DIGITALI (DI)

Scala: = +

Foglio	Segue
53	54

UNITA' PERIFERICA DI CONTROLLO E AUTOMAZIONE UPC

ASSERVIMENTO FUORI SERVIZIO

ASSERVIMENTO - ESCLUSO

ASSERVIMENTO - INCLUSO

154 - INTERRUTTORE EXTRARAPIDO APERTO

154 - INTERRUTTORE EXTRARAPIDO CHIUSO

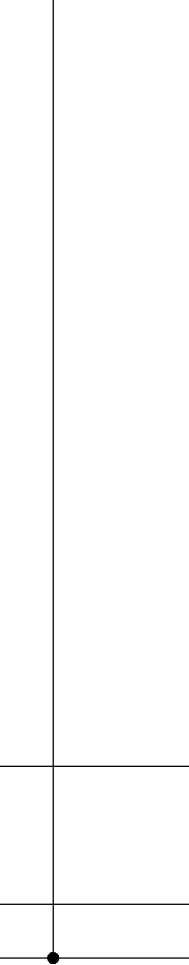
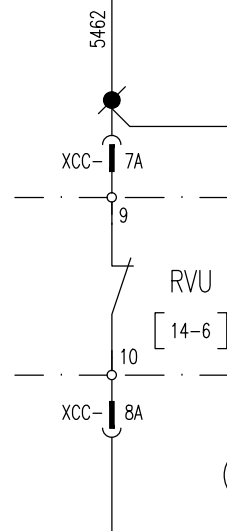
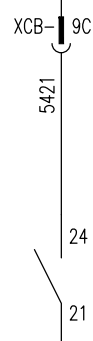
RVU - RELE' VOLTMETRICO PROVA LINEA DISECCITATO

RVU - RELE' VOLTMETRICO PROVA LINEA ECCITATO

ALLARME GUASTO POC

COMUNE

UPC												
ABB -D6 520BID01												
MODULO	-D6	-D6			-D6	-D6			-D6	-D6		
SEGNALE	I09	I10			I11	I12			I13	I14		
MORSETTO	X3-7L	X3-7R			X3-8L	X3-8R			X3-9L	X3-9R		



[53-9] 132Vcc +AS

[53-9] 132Vcc +AS

-AS

All rights are reserved for this document, even in case of issuance of a patent and registration of another industrial right. Misapplication, in particular reproduction or handing over to third parties is prohibited and actionable under civil and criminal law.

A termini di legge ci riserviamo la proprietà di questo documento con divieto di riproduzione, di consegnarlo o di renderlo comunque noto a ditte concorrenti o a terzi senza nostra autorizzazione.

Mod.				Data	Firma

N.ro Documento RFI:
 Commessa Lotta Fase Ente Tipo Doc. Opera/Disciplina Progr. Rev.
11F28 01 E ZZ DX SE0100 030 B
 UNITA' FUNZIONALE ALIMENTATORE - ALJ9

Titolo:
 UNITA' PERIFERICA DI CONTROLLO E AUTOMAZIONE (UPC) INGRESSI DIGITALI (DI)

Scala:	=	
	+	
	Foglio	Segue
	54	55

UNITA' PERIFERICA DI CONTROLLO E AUTOMAZIONE UPC

189F1
SCOMPARTO PRONTO

189F1 - ANOMALIA
SCOMPARTO

189F1 - INTERVENTO
REALE' DI MASSA (64)

189F1 - DISPOSITIVO DI
SEZIONAMENTO SEZIONATO

189F1 - DISPOSITIVO DI
SEZIONAMENTO INSERITO

189F2 - SEZIONATORE DI
2' FILA APERTO

SCATTO INT. AUX.
CIRCUITO RITENUTA 154

SCATTO INT. AUX.
CIRCUITO MOTORE 154

COMUNE

ABB -D7 520BID01											
UPC											
MODULO	-D7	-D7	-D7	-D7	-D7	-D7	-D7	-D7	-D7	-D7	-D7
SEGNALE	I01	I02	I03	I04	I05	I06	I07	I08	C1		
MORSETTO	X3-1L	X3-1R	X3-2L	X3-2R	X3-3L	X3-3R	X3-4L	X3-4R	X3-5L		

XCB- 2A

5521

XCB- 3A

5522

X1- 49

XCB- 4A

5541

X1- 50

XCB- 5A

5542

X1- 51

XCB- 6A

5561

X1- 53

XCB- 5B

5562

A
189F2
[32-9]

5571

QR154
[16-4]

KPR
189F1
[34-8]

24

21

X1- 48

X1- 52

X1- 54

[52-9] 132Vcc +C/UPC

[52-9] 132Vcc +C/UPC

-C/UPC

All rights are reserved for this document, even in case of issuance of a patent and registration of another industrial right. Misapplication, in particular reproduction or handing over to third parties is prohibited and actionable under civil and criminal law.

A termini di legge ci riserviamo la proprietà di questo documento con divieto di riproduzione, di consegnarlo o di renderlo comunque noto a ditte concorrenti o a terzi senza nostra autorizzazione.

Mod.							Data	Firma
							Dis.	
							Contr.	
							Approv.	

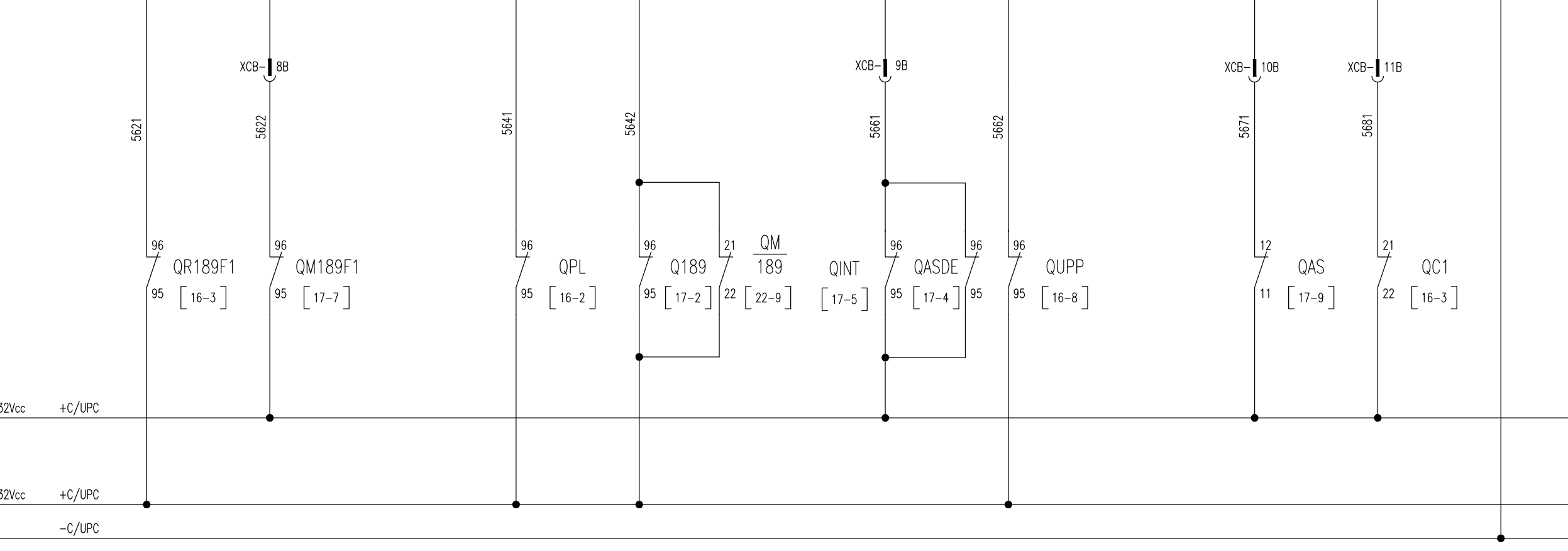
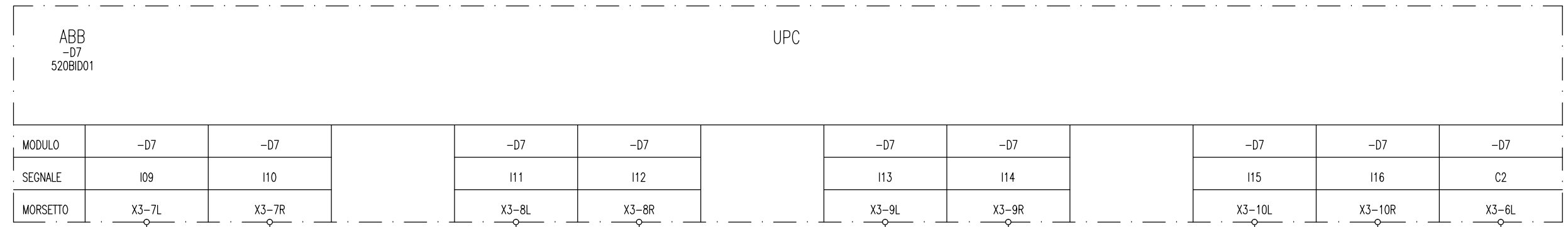
N.ro Documento RFI:
Commissio Lotto Fase Ente Tipo Doc. Opera/Disciplina Progr. Rev.
11F28 01 E ZZ DX SE0100 030 B
UNITA' FUNZIONALE ALIMENTATORE - ALJ9

Titolo:
UNITA' PERIFERICA DI
CONTROLLO E AUTOMAZIONE (UPC)
INGRESSI DIGITALI (DI)

Scala:	=
	+
	Foglio 55
	Segue 56

UNITA PERIFERICA DI CONTROLLO E AUTOMAZIONE UPC

SCATTO INT. AUX. CIRCUITO RITENUTA 189F1	SCATTO INT. AUX. CIRCUITO MOTORE 189F1	SCATTO INT. AUX. CIRCUITO PROVA LINEA	SCATTO INT. AUX. CIRCUITO SEZIONATORE BIPOLARE 189	SCATTO INT. AUX. CIRCUITO ASDE	SCATTO INT. AUX. CIRCUITO UPP	SCATTO INT. AUX. CIRCUITO SEGNALAZIONI LOCALE ±AS	INT. AUX. ALIMENTAZIONE ±C1 APERTO	COMUNE
--	--	---------------------------------------	--	--------------------------------	-------------------------------	---	------------------------------------	--------



All rights are reserved for this document, even in case of issuance of a patent and registration of another industrial right. Misapplication, in particular reproduction or handing over to third parties is prohibited and actionable under civil and criminal law.

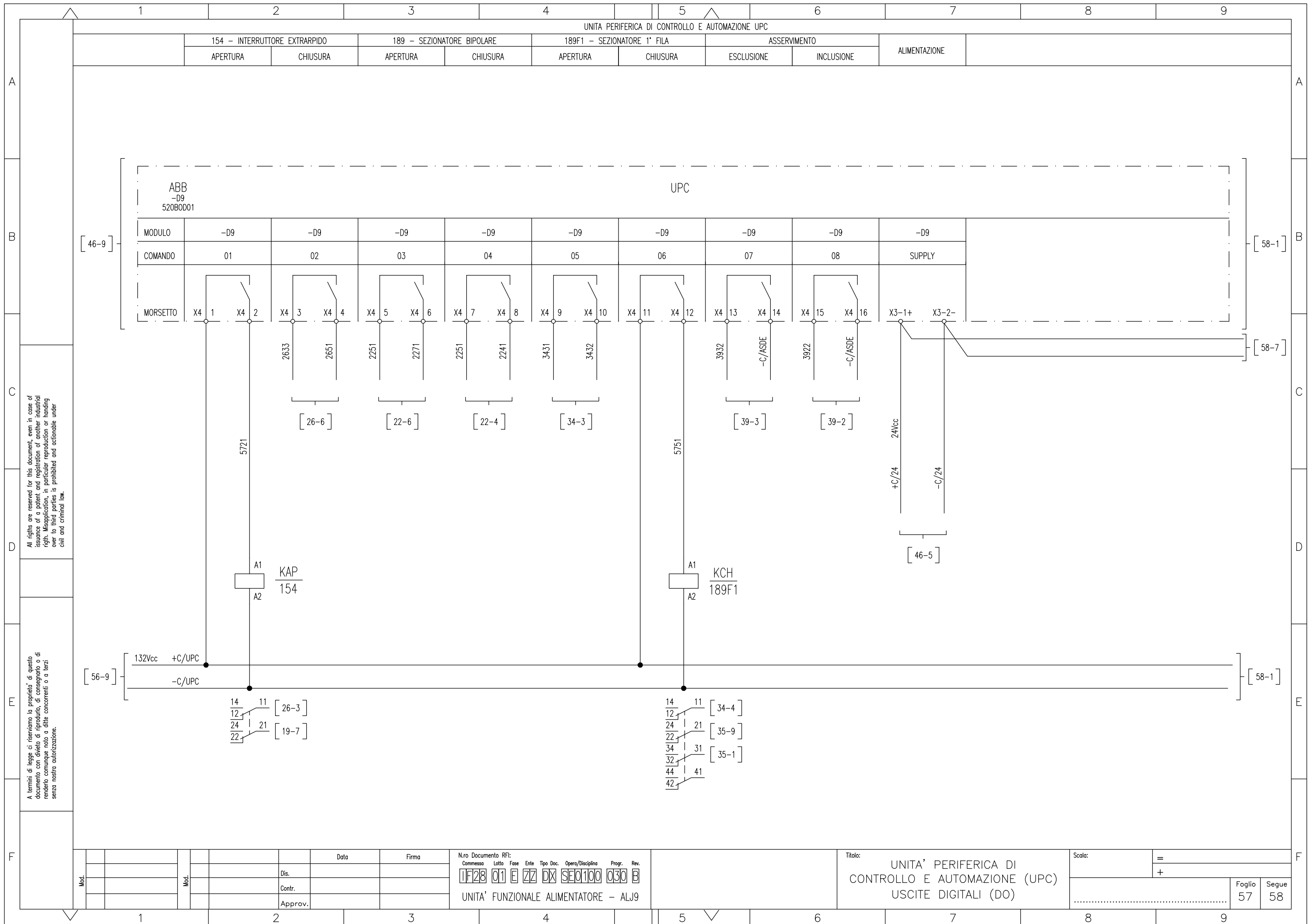
A termini di legge ci riserviamo la proprietà di questo documento con divieto di riproduzione, di consegnarlo o di renderlo comunque noto a ditte concorrenti o a terzi senza nostra autorizzazione.

Mod.					Data	Firma

N.ro Documento RFI:						
Commessa	Lotto	Fase	Ente	Tipo Doc.	Opera/Disciplina	Prog. Rev.
1F28	01	E	ZZ	DX	SE0100	030 B
UNITA' FUNZIONALE ALIMENTATORE - ALJ9						

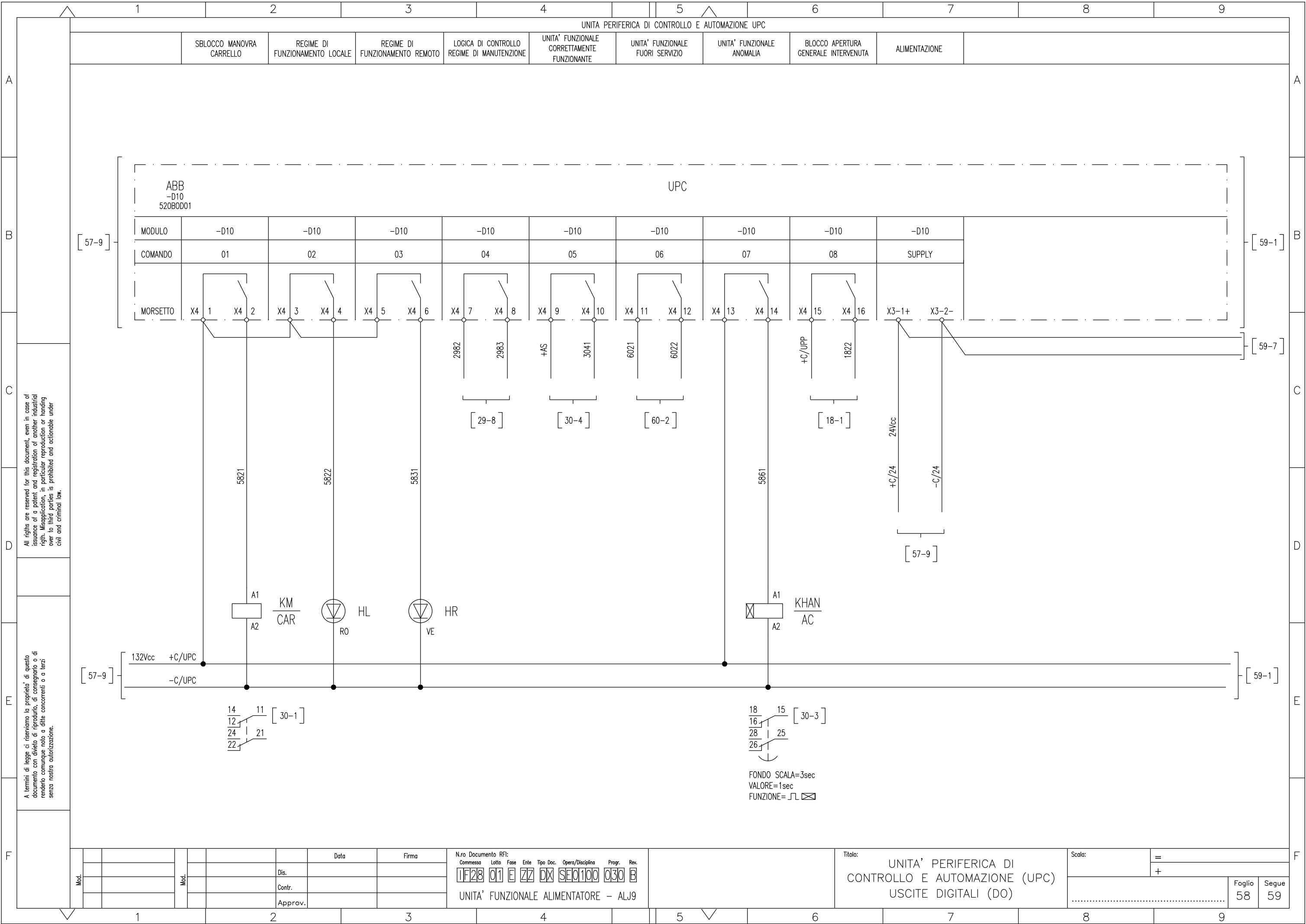
Titolo: UNITA' PERIFERICA DI CONTROLLO E AUTOMAZIONE (UPC) INGRESSI DIGITALI (DI)

Scala:	=	
	+	
Foglio	56	Segue
		57



All rights are reserved for this document, even in case of issuance of a patent and registration of another industrial right. Misapplication, in particular reproduction or handing over to third parties is prohibited and actionable under civil and criminal law.

A termini di legge ci riserviamo la proprietà di questo documento con divieto di riproduzione, di consegnarlo o di renderlo comunque noto a ditte concorrenti o a terzi senza nostra autorizzazione.

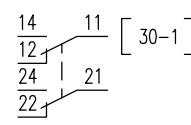


All rights are reserved for this document, even in case of issuance of a patent and registration of another industrial right. Misapplication, in particular reproduction or handing over to third parties is prohibited and actionable under civil and criminal law.

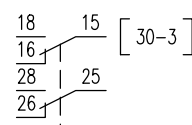
A termini di legge ci riserviamo la proprietà di questo documento con divieto di riproduzione, di consegnarlo o di renderlo comunque noto a ditte concorrenti o a terzi senza nostra autorizzazione.

[57-9]

[59-1]



[30-1]



[30-3]

FONDO SCALA=3sec
VALORE=1sec
FUNZIONE= J L

Mod.	Data	Firma

N.ro Documento RFI:

Commissa	Lotto	Fase	Ente	Tipo Doc.	Opera/Disciplina	Progr.	Rev.
11F28	01	E	ZZ	DX	SE0100	030	B

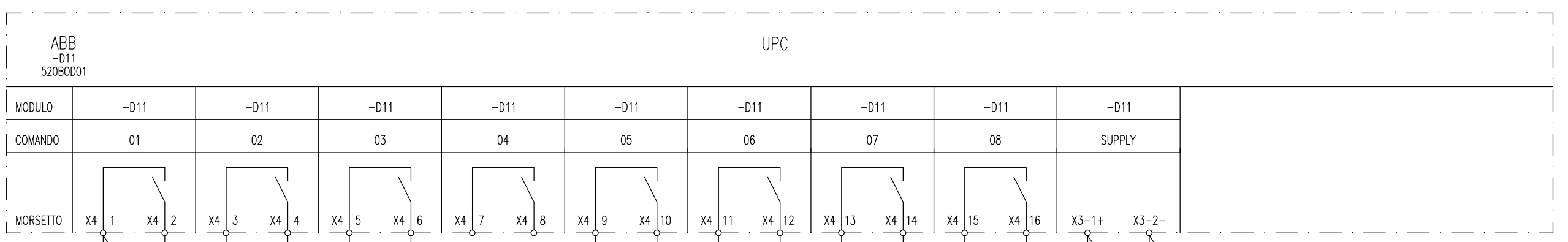
UNITA' FUNZIONALE ALIMENTATORE - ALJ9

Titolo: UNITA' PERIFERICA DI CONTROLLO E AUTOMAZIONE (UPC) USCITE DIGITALI (DO)

Scala:	=	+
Foglio	58	Segue
		59

UNITA PERIFERICA DI CONTROLLO E AUTOMAZIONE UPC

INSERZIONE CONTATTORE PROVA LINEA 154 - CONSENSO CHIUSURA SOGLIA PROVA LINEA 154 - CONSENSO CHIUSURA RESET RELE' C/J USCITA DISPONIBILE ASDE - FORZATURA INTERCONNESSIONE ASDE - RIPRISTINO CORRENTE COPPIA TELEFONICA ASDE - FORZATURA WATCH-DOG 189 - CONSENSO MANOVRA MANUALE DA REMOTO ALIMENTAZIONE



All rights are reserved for this document, even in case of issuance of a patent and registration of another industrial right. Misapplication, in particular reproduction or handing over to third parties is prohibited and actionable under civil and criminal law.

A termini di legge ci riserviamo la proprietà di questo documento con divieto di riproduzione, di consegnarlo o di renderlo comunque noto a ditte concorrenti o a terzi senza nostra autorizzazione.

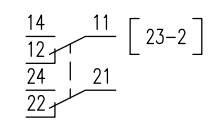
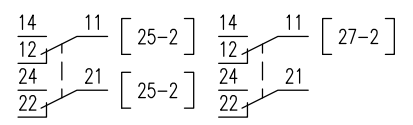
[58-9]

[60-1]

[60-7]

[58-9]

[60-1]



Mod.											

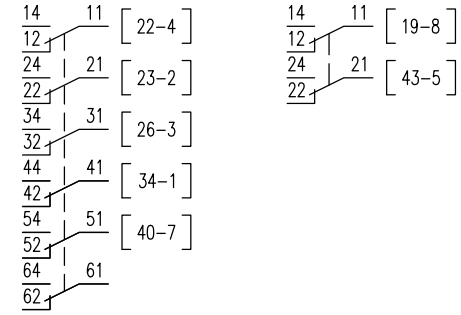
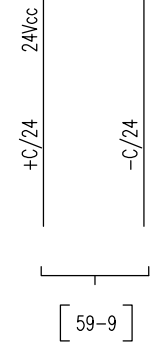
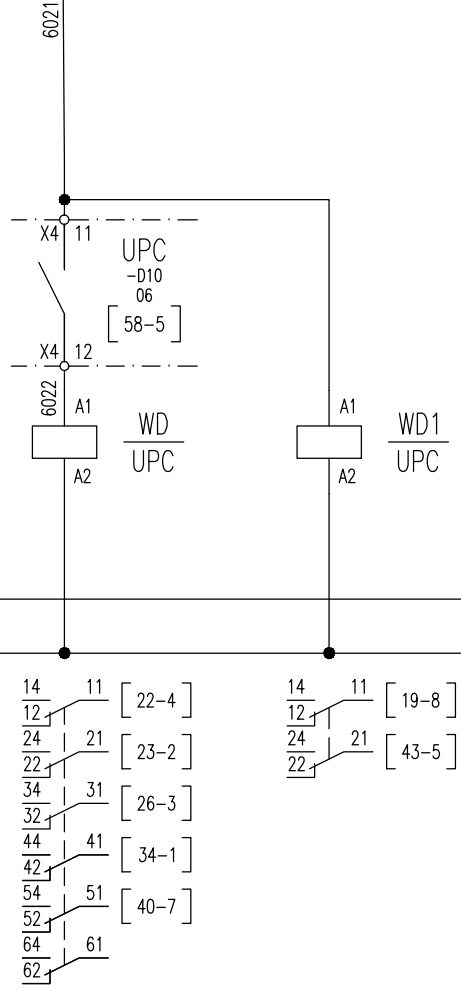
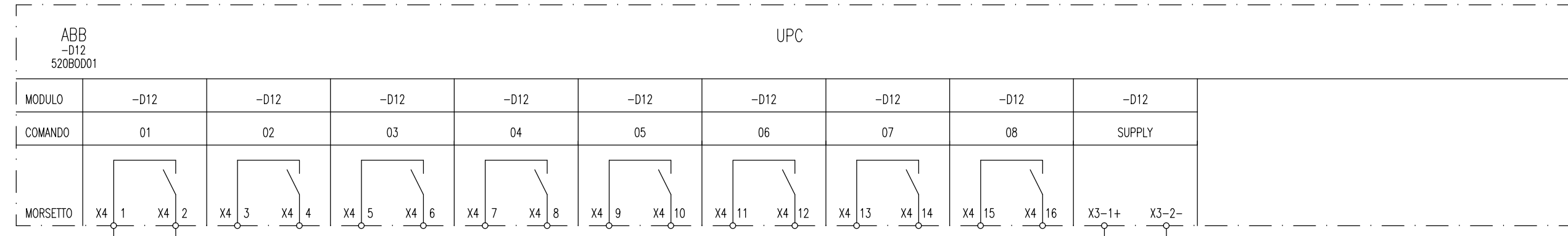
N.ro Documento RFI:
 Commessa Lotto Fase Ente Tipo Doc. Opera/Disciplina Progr. Rev.
1F28 **01** **E** **ZZ** **DX** **SE0100** **030** **B**
 UNITA' FUNZIONALE ALIMENTATORE - ALJ9

Titolo:
 UNITA' PERIFERICA DI CONTROLLO E AUTOMAZIONE (UPC) USCITE DIGITALI (DO)

Scala: =
 +
 Foglio 59 Segue 60

UNITA PERIFERICA DI CONTROLLO E AUTOMAZIONE UPC

FAULT UPC USCITE DISPONIBILI CARRELLO PRONTO RVU - TENSIONE SOTTO SOGLIA USCITE DISPONIBILI USCITE DISPONIBILI USCITE DISPONIBILI USCITE DISPONIBILI ALIMENTAZIONE



All rights are reserved for this document, even in case of issuance of a patent and registration of another industrial right. Misapplication, in particular reproduction or handing over to third parties is prohibited and actionable under civil and criminal law.

A termini di legge ci riserviamo la proprietà di questo documento con divieto di riproduzione, di consegnarlo o di renderlo comunque noto a ditte concorrenti o a terzi senza nostra autorizzazione.

Mod.					

N.ro Documento RFI:

Commissa	Lotto	Fase	Ente	Tipo Doc.	Opera/Disciplina	Progr.	Rev.
UF28	01	E	ZZ	DX	SE0100	030	B

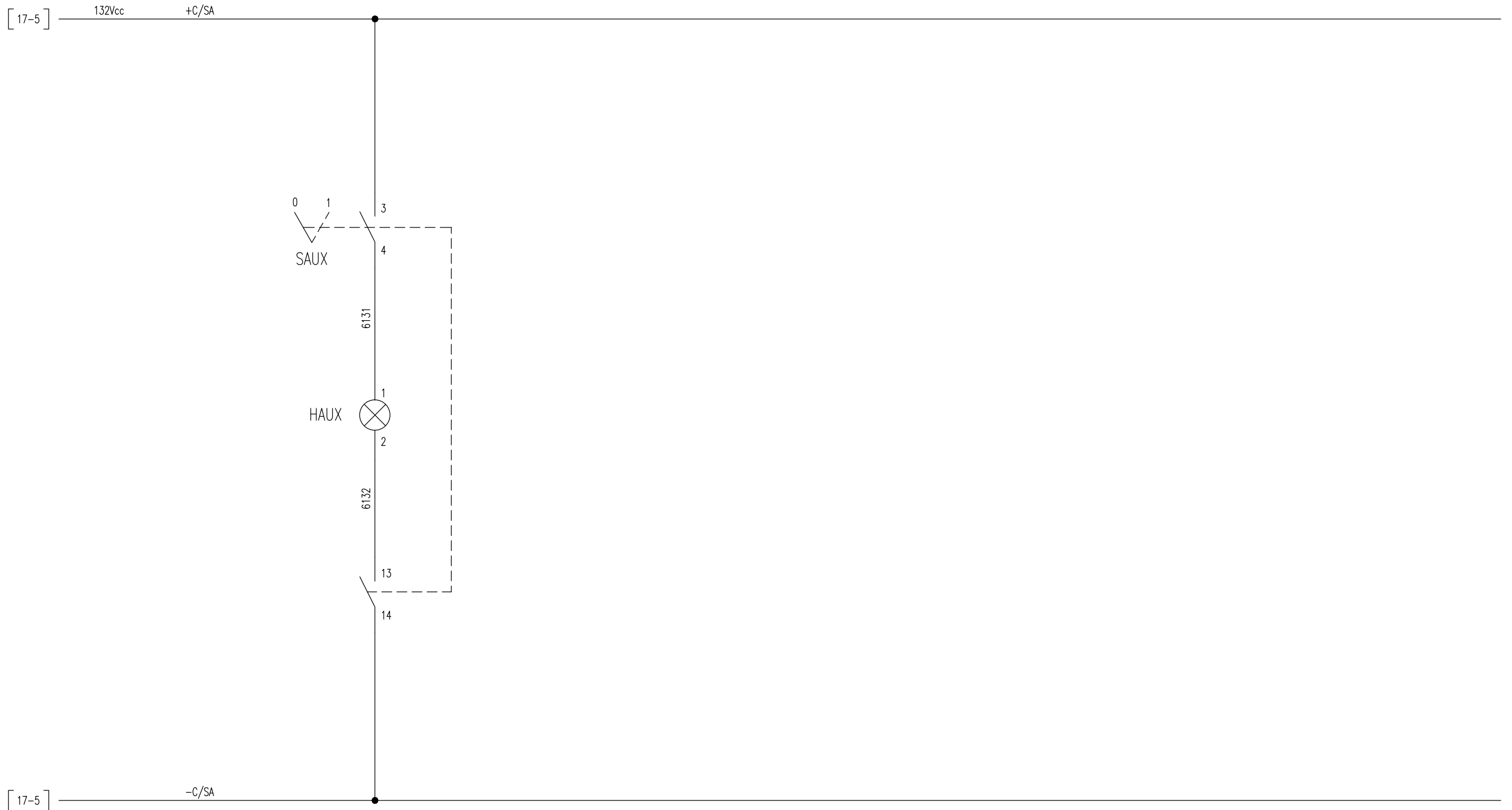
UNITA' FUNZIONALE ALIMENTATORE - ALJ9

Titolo: UNITA' PERIFERICA DI CONTROLLO E AUTOMAZIONE (UPC) USCITE DIGITALI (DO)

Scala: =

Foglio	Segue
60	61

ILLUMINAZIONE
INTERNA



All rights are reserved for this document, even in case of issuance of a patent and registration of another industrial right. Misapplication, in particular reproduction or handing over to third parties is prohibited and actionable under civil and criminal law.

A termini di legge ci riserviamo la proprietà di questo documento con divieto di riproduzione, di consegnarlo o di renderlo comunque noto a ditte concorrenti o a terzi senza nostra autorizzazione.

Mod.		Data	Firma
	Dis.		
	Contr.		
	Approv.		

N.ro Documento RFI:
 Commessa Lotto Fase Ente Tipo Doc. Opera/Disciplina Progr. Rev.
 1F28 01 E ZZ DX SE0100 030 B
 UNITA' FUNZIONALE ALIMENTATORE - ALJ9

Titolo:
 ILLUMINAZIONE INTERNA

Scala:	=
	+
Foglio	Segue
61	62

CABLAGGIO INTERNO		CONNESSIONE INTERNA		MORSETTIERA X1		CONNESSIONE ESTERNA		CAVO	
N° FILO	TIPO	DESTINAZIONE	TIPO MORS.	ACCESSORI	N° MORS.	TIPO	DESTINAZIONE	N° FILO	
LPB					1		QSAcc / ...		
LPA					2		QSAcc / ...		
LNA					3		QSAcc / ...		
LNB					4		QSAcc / ...		
3562				(*)	5		S / X1-2		
3591	XCA/5D				6		S / X1-6		
3581	XCB/3D				7		S / X1-7		
3572					8		S / X1-3		
3561				(*)	9		S / X1-1		
3541	XCA/3D				10		S / X1-13		
3521					11		S / X1-15		
+AS					12		S / X1-14		
4311					13		QSAcc / XAG-...		
4312					14		DISPONIBILE		
4312					15		DISPONIBILE		
4321					16		QSAcc / XAG-...		
+C/MF1				(*)	17		S / X1-10		
-C/MF1				(*)	18		S / X1-11		
+AS					19		SEZ. 2° FILA APERTO (DISPONIBILE)		
3971					20		ALJ.. / X1-20		
3291					21		SEZ. 2° FILA APERTO (DISPONIBILE)		
3981					22		ALJ.. / X1-22		
+C/INT				○	23		+INT		
+C/INT				○	24		+INT		
+C/INT				○	25		+INT		
-C/INT				○	26		-INT		
-C/INT				○	27		-INT		
-C/INT				○	28		-INT		
-C/INT					29		ALJ.. / X1-31		
3831					30		RR		
3842					31		ALJ.. / X1-30		
+C/INT					32		ICONN		
3771					33		ALJ.. / X1-33		
+C/INT					34		ALJ.. / X1-25		
3821					35		ALJ.. / X1-36		
3843					36		ALJ.. / X1-35		
-C/INT					37		ALJ.. / X1-26		
3953					38		ALJ.. / X1-38		
3954					39		ALJ.. / X1-39		
4021					40		DOPPINO TELEFONICO		
4031					41		DOPPINO TELEFONICO		
3961					42				
-AS					43				
+AS	XCA/10A				44		DISPONIBILE		
1972	XCA/2F				45		DISPONIBILE		
+C/MF1					46				
3481					47				
+C/UPC	XCB/1A				48		DISPONIBILE		
5522	XCB/3A				49		DISPONIBILE		
5541	XCB/4A				50		DISPONIBILE		

CABLAGGIO INTERNO

CABLAGGIO INTERPANNELLARE

- ACCESSORI**
- SEPARATORE
 - MORSETTO SEZIONABILE
 - DISPOSITIVO DI CORTOCIRCUITO
 - PONTICELLO IN FILO
 - PONTICELLO METALLICO

INIZIO INDICAZIONE DESTINAZIONE

FINE INDICAZIONE DESTINAZIONE

MORSETTI CABUR CBD.4
(* MORSETTI CABUR CBD.16)

All rights are reserved for this document, even in case of issuance of a patent and registration of another industrial right. Misapplication, in particular reproduction or handing over to third parties is prohibited and actionable under civil and criminal law.

A termini di legge ci riserviamo la proprietà di questo documento con divieto di riproduzione, di consegnarlo o di renderlo comunque noto a ditte concorrenti o a terzi senza nostra autorizzazione.

Mod.				Data	Firma

Nro Documento RFI:
Commissa Lotto Fase Ente Tipo Doc. Opera/Disciplina Progr. Rev.
1F28 01 E ZZ DX SE0100 030 B
UNITA' FUNZIONALE ALIMENTATORE - ALJ9

Titolo:
MORSETTIERA X1

Scala:	=
	+
Foglio	62
Segue	63

1 2 3 4 5 6 7 8 9

A A

B B

C C

D D

E E

F F

CABLAGGIO INTERNO

CONNESSIONE INTERNA

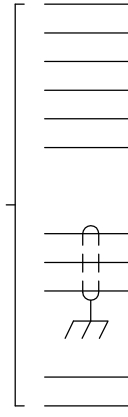
MORSETTIERA X1

CONNESSIONE ESTERNA

CAVO

CABLAGGIO INTERNO

N° FILO	DESTINAZIONE	TIPO MORS.	ACCESSORI	N° MORS.	DESTINAZIONE	N° FILO
5542	XCB/5A			51	DISPONIBILE	
+C/UPC				52	DISPONIBILE	
5561	XCB/6A			53	DISPONIBILE	
+C/UPC				54	DISPONIBILE	
4611				55	WATCH DOG SWITCH	
4612				56	WATCH DOG SWITCH	
	RISERVA			57	RISERVA	
	RISERVA			58	RISERVA	
1891	XCA/10F			59	DISPONIBILE Sonda T	
1892	XCA/11F			60	DISPONIBILE Sonda T	
1893	XCA/12F			61	DISPONIBILE Sonda T	
	RISERVA			62	RISERVA	
	RISERVA			63	RISERVA	
2611				64	DISPONIBILE	
2612				65	DISPONIBILE	
				⚑		



All rights are reserved for this document, even in case of issuance of a patent and registration of another industrial right. Misapplication, in particular reproduction or handing over to third parties is prohibited and actionable under civil and criminal law.

A termini di legge ci riserviamo la proprietà di questo documento con divieto di riproduzione, di consegnarlo o di renderlo comunque noto a ditte concorrenti o a terzi senza nostra autorizzazione.

- ACCESSORI**
- SEPARATORE
 - MORSETTO SEZIONABILE
 - DISPOSITIVO DI CORTOCIRCUITO
 - PONTICELLO IN FILO
 - PONTICELLO METALLICO



MORSETTI CABUR CBD.4
 (*) MORSETTI CABUR CBD.16
 (**) MORSETTI CABUR CBD.2

Mod.						

N.ro Documento RFI:
 Commessa Lotto Fase Ente Tipo Doc. Opera/Disciplina Progr. Rev.
 IF28 01 E ZZ DX SEQ100 030 B
 UNITA' FUNZIONALE ALIMENTATORE - ALJ9

Titolo: MORSETTIERA X1

Scala:	=		
	+		
Foglio	63	Segue	64

1 2 3 4 5 6 7 8 9

CABLAGGIO INTERNO		CONNESSIONE INTERNA		MORSETTIERA XD		CONNESSIONE ESTERNA		CAVO	
N° FILO	TIPO	DESTINAZIONE	TIPO MORS.	ACCESSORI	N° MORS.	DESTINAZIONE	TIPO	N° FILO	
3772					1	DISPONIBILE (ASDE3)			
3811					2	DISPONIBILE (ASDE3)			
3841					3	DISPONIBILE (ASDE3)			
3941					4	DISPONIBILE (ASDE3)			
3951					5	DISPONIBILE (ASDE3)			
3952					6	DISPONIBILE (ASDE3)			
4141					7	DISPONIBILE (ASDE3)			
4142					8	DISPONIBILE (ASDE3)			
		RISERVA			9	RISERVA			
4331		XCA/11E			10	DISPONIBILE			
4341					11	DISPONIBILE			
4342		XCA/12E			12	DISPONIBILE			
4351		XCA/1F			13	DISPONIBILE			
					≡				

All rights are reserved for this document, even in case of issuance of a patent and registration of another industrial right. Misapplication, in particular reproduction or handing over to third parties is prohibited and actionable under civil and criminal law.

A termini di legge ci riserviamo la proprietà di questo documento con divieto di riproduzione, di consegnarlo o di renderlo comunque noto a ditte concorrenti o a terzi senza nostra autorizzazione.

- ACCESSORI
- SEPARATORE
 - MORSETTO SEZIONABILE
 - DISPOSITIVO DI CORTOCIRCUITO
 - PONTICELLO IN FILO
 - PONTICELLO METALLICO

INIZIO INDICAZIONE DESTINAZIONE FINE INDICAZIONE DESTINAZIONE

Mod.		Data	Firma
		Dis.	
		Contr.	
		Approv.	

N.ro Documento RF: _____

Commissa Lotto Fase Ente Tipo Doc. Opera/Disciplina Progr. Rev.

1F28 01 E ZZ DX SE0100 030 B

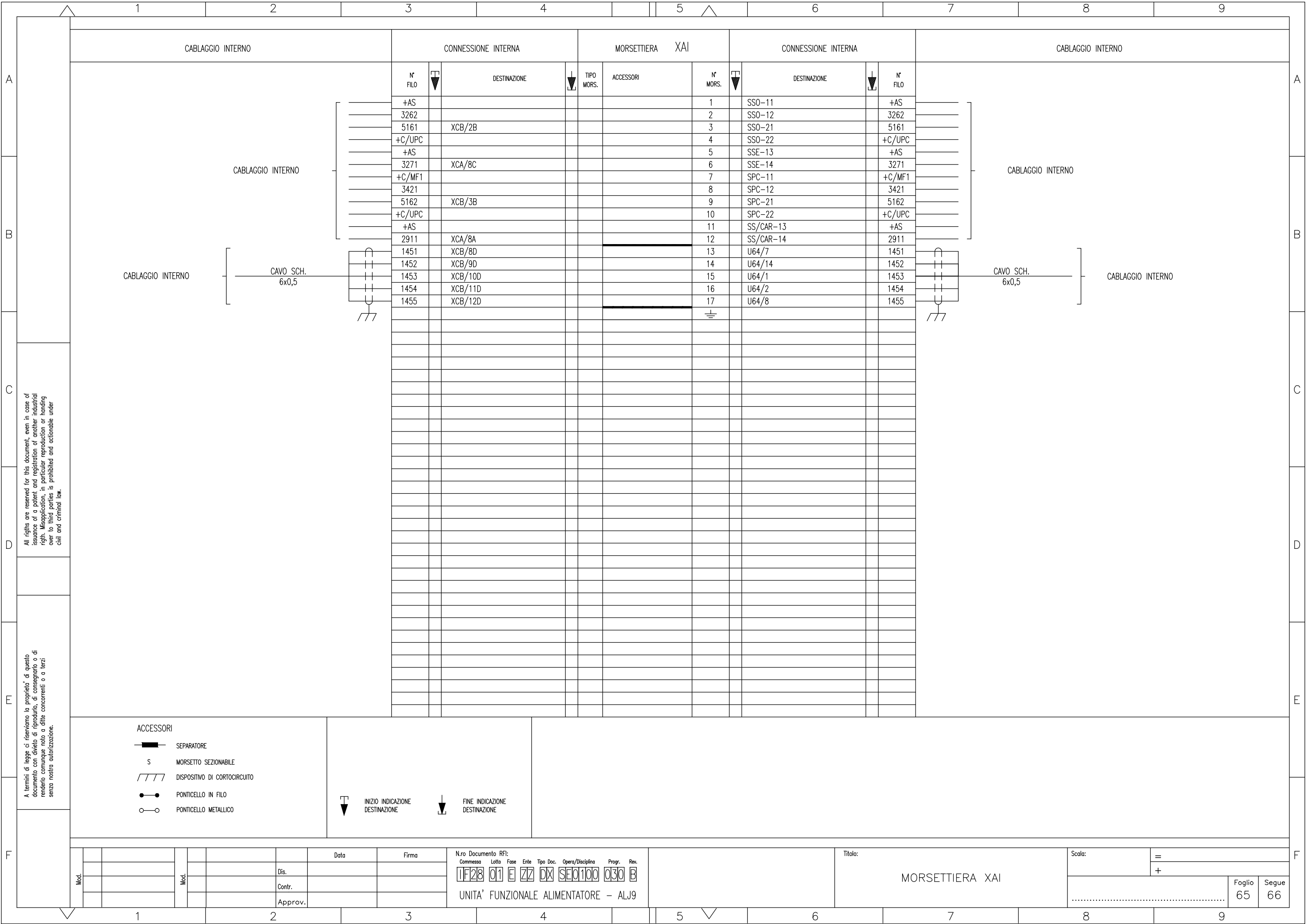
UNITA' FUNZIONALE ALIMENTATORE - ALJ9

Titolo: MORSETTIERA XD

Scala: _____ = _____

+ _____

Foglio 64 Segue 65



All rights are reserved for this document, even in case of issuance of a patent and registration of another industrial right. Misapplication, in particular reproduction or handing over to third parties is prohibited and actionable under civil and criminal law.

A termini di legge ci riserviamo la proprietà di questo documento con divieto di riproduzione, di consegnarlo o di renderlo comunque noto a ditte concorrenti o a terzi senza nostra autorizzazione.

- ACCESSORI**
- SEPARATORE
 - S MORSETTO SEZIONABILE
 - //// DISPOSITIVO DI CORTOCIRCUITO
 - PONTICELLO IN FILO
 - PONTICELLO METALLICO
- ▼ INIZIO INDICAZIONE DESTINAZIONE ▼ FINE INDICAZIONE DESTINAZIONE

N.ro Documento RFI:
 Commessa Lotto Fase Ente Tipo Doc. Opera/Disciplina Progr. Rev.
1F28 01 E ZZ DX SE0100 030 B
 UNITA' FUNZIONALE ALIMENTATORE - ALJ9

Titolo: **MORSETTIERA XAI**
 Scala: = +
 Foglio 65 Segue 66

Mod.				Data	Firma
				Dis.	
				Contr.	
				Approv.	

CABLAGGIO INTERNO		CONNESSIONE INTERNA			MORSETTIERA XUPP		CONNESSIONE ESTERNA			CAVO	
N° FILO	TIPO	DESTINAZIONE	TIPO MORS.	ACCESSORI	N° MORS.	TIPO	DESTINAZIONE	N° FILO			
+AS					1			+AS			
1911					2			1911			
1921					3			1921			
1931					4			1931			
1932					5			1932			

CABLAGGIO INTERNO		CONNESSIONE INTERNA			MORSETTIERA X154		CONNESSIONE ESTERNA			CAVO	
N° FILO	TIPO	DESTINAZIONE	TIPO MORS.	ACCESSORI	N° MORS.	TIPO	DESTINAZIONE	N° FILO			
+C1/154/1					CT			+C1/154/1			
2762					AT			2762			
2791					TE			2791			

CABLAGGIO INTERNO		CONNESSIONE INTERNA			MORSETTIERA		CONNESSIONE ESTERNA			CAVO	
N° FILO	TIPO	DESTINAZIONE	TIPO MORS.	ACCESSORI	N° MORS.	TIPO	DESTINAZIONE	N° FILO			

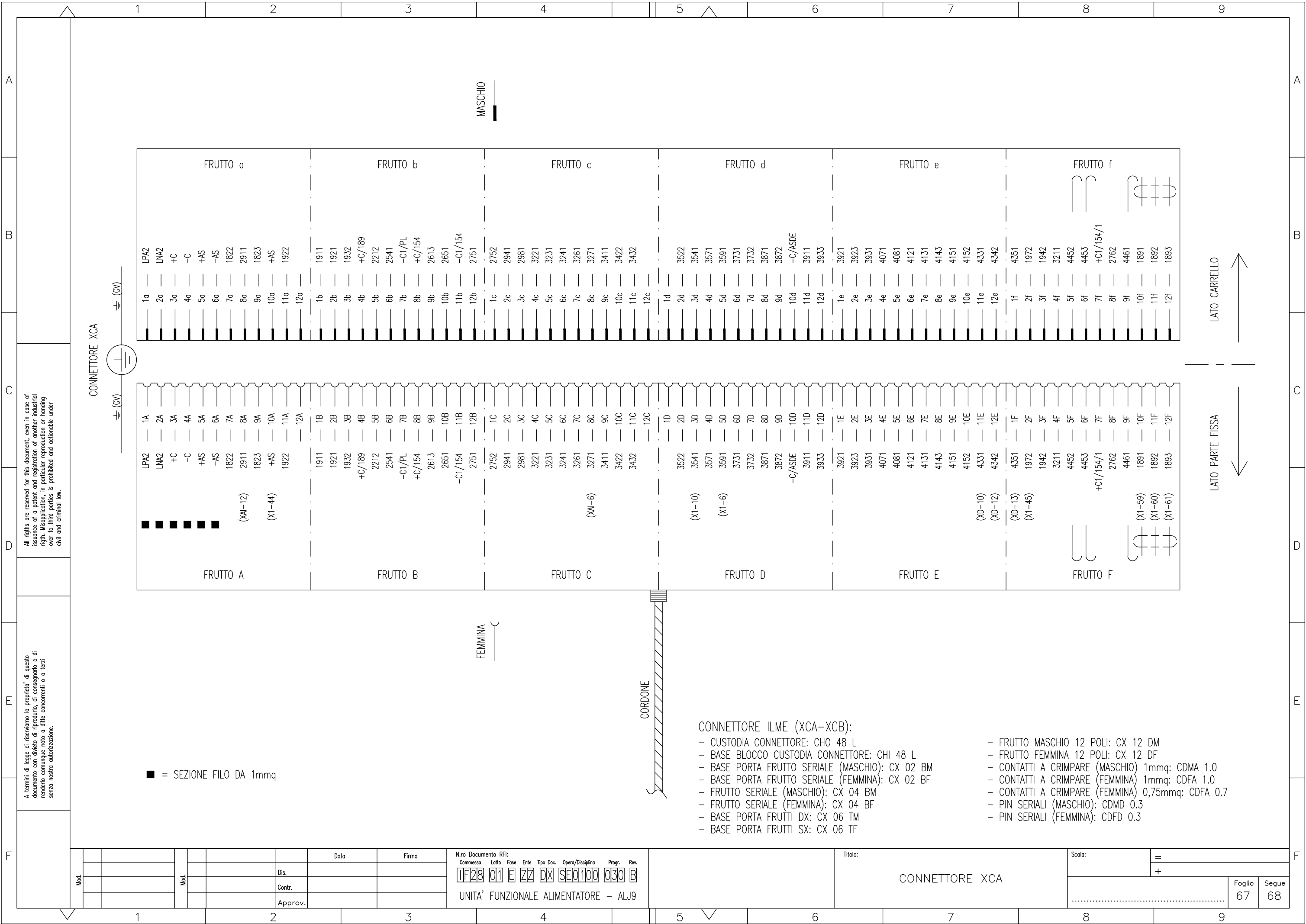
ACCESSORI

- SEPARATORE
- MORSETTO SEZIONABILE
- DISPOSITIVO DI CORTOCIRCUITO
- PONTICELLO IN FILO
- PONTICELLO METALLICO

INIZIO INDICAZIONE DESTINAZIONE FINE INDICAZIONE DESTINAZIONE

All rights are reserved for this document, even in case of issuance of a patent and registration of another industrial right. Misapplication, in particular reproduction or handing over to third parties is prohibited and actionable under civil and criminal law.

A termini di legge ci riserviamo la proprietà di questo documento con divieto di riproduzione, di consegnarlo o di renderlo comunque noto a ditte concorrenti o a terzi senza nostra autorizzazione.



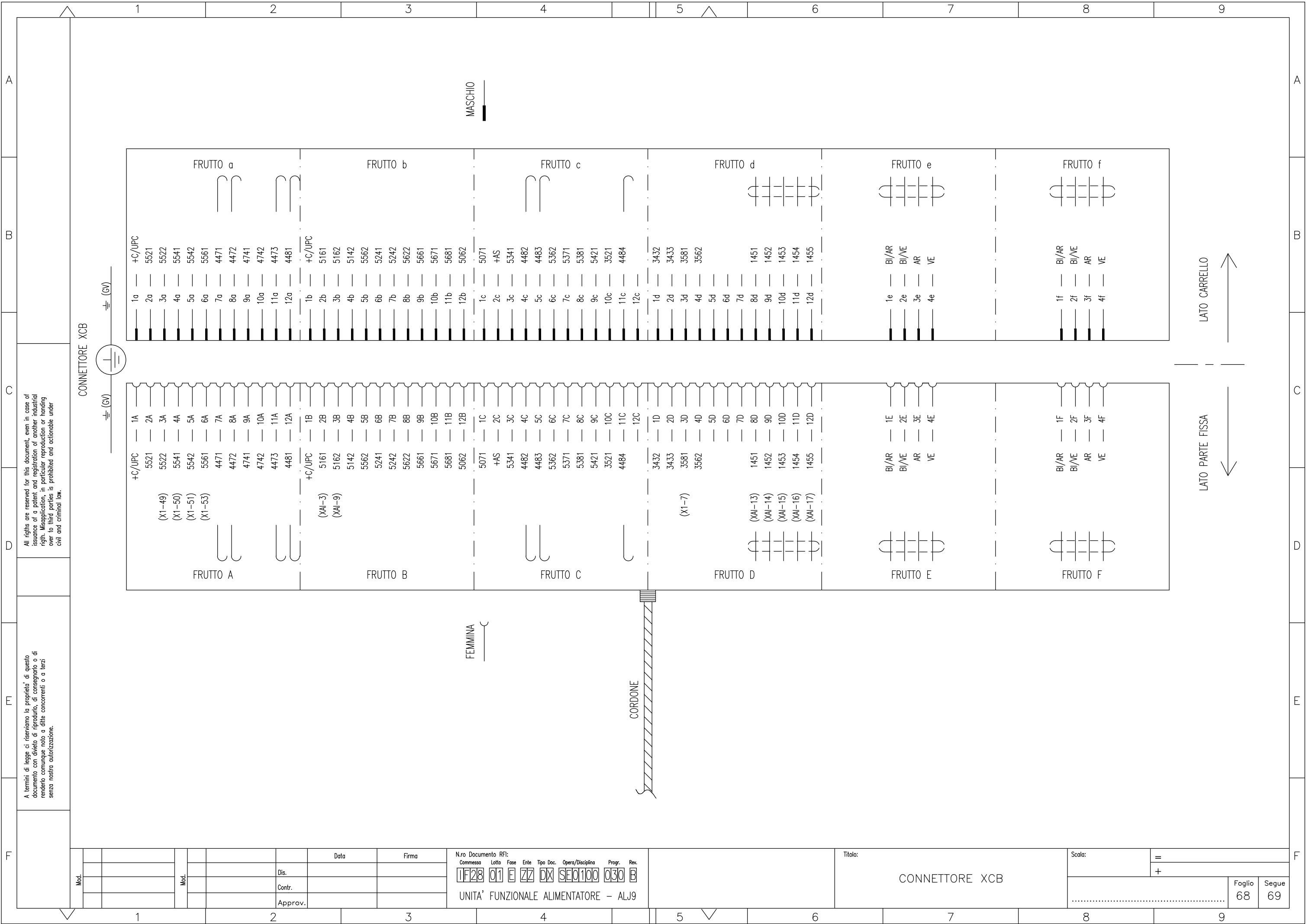
All rights are reserved for this document, even in case of issuance of a patent and registration of another industrial right. Misapplication, in particular reproduction or handing over to third parties is prohibited and actionable under civil and criminal law.

A termini di legge ci riserviamo la proprietà di questo documento con divieto di riproduzione, di consegnarlo o di renderlo comunque noto a ditte concorrenti o a terzi senza nostra autorizzazione.

■ = SEZIONE FILO DA 1mmq

- CONNETTORE ILME (XCA-XCB):
- CUSTODIA CONNETTORE: CHO 48 L
 - BASE BLOCCO CUSTODIA CONNETTORE: CHI 48 L
 - BASE PORTA FRUTTO SERIALE (MASCHIO): CX 02 BM
 - BASE PORTA FRUTTO SERIALE (FEMMINA): CX 02 BF
 - FRUTTO SERIALE (MASCHIO): CX 04 BM
 - FRUTTO SERIALE (FEMMINA): CX 04 BF
 - BASE PORTA FRUTTI DX: CX 06 TM
 - BASE PORTA FRUTTI SX: CX 06 TF
 - FRUTTO MASCHIO 12 POLI: CX 12 DM
 - FRUTTO FEMMINA 12 POLI: CX 12 DF
 - CONTATTI A CRIMPARE (MASCHIO) 1mmq: CDMA 1.0
 - CONTATTI A CRIMPARE (FEMMINA) 1mmq: CDFA 1.0
 - CONTATTI A CRIMPARE (FEMMINA) 0,75mmq: CDFA 0.7
 - PIN SERIALI (MASCHIO): CDMD 0.3
 - PIN SERIALI (FEMMINA): CDFD 0.3

Mod.		Data		Firma		N.ro Documento RFI:				Titolo:		Scala:	
Dis.		Commissa		Lotto		Fase		Ente		Tipo Doc.		=	
Contr.		01		E		ZZ		DX		SE0100		+	
Approv.		030		B						UNITA' FUNZIONALE ALIMENTATORE - ALJ9		Foglio 67	
										CONNETTORE XCA		Segue 68	



All rights are reserved for this document, even in case of issuance of a patent and registration of another industrial right. Misapplication, in particular reproduction or handing over to third parties is prohibited and actionable under civil and criminal law.

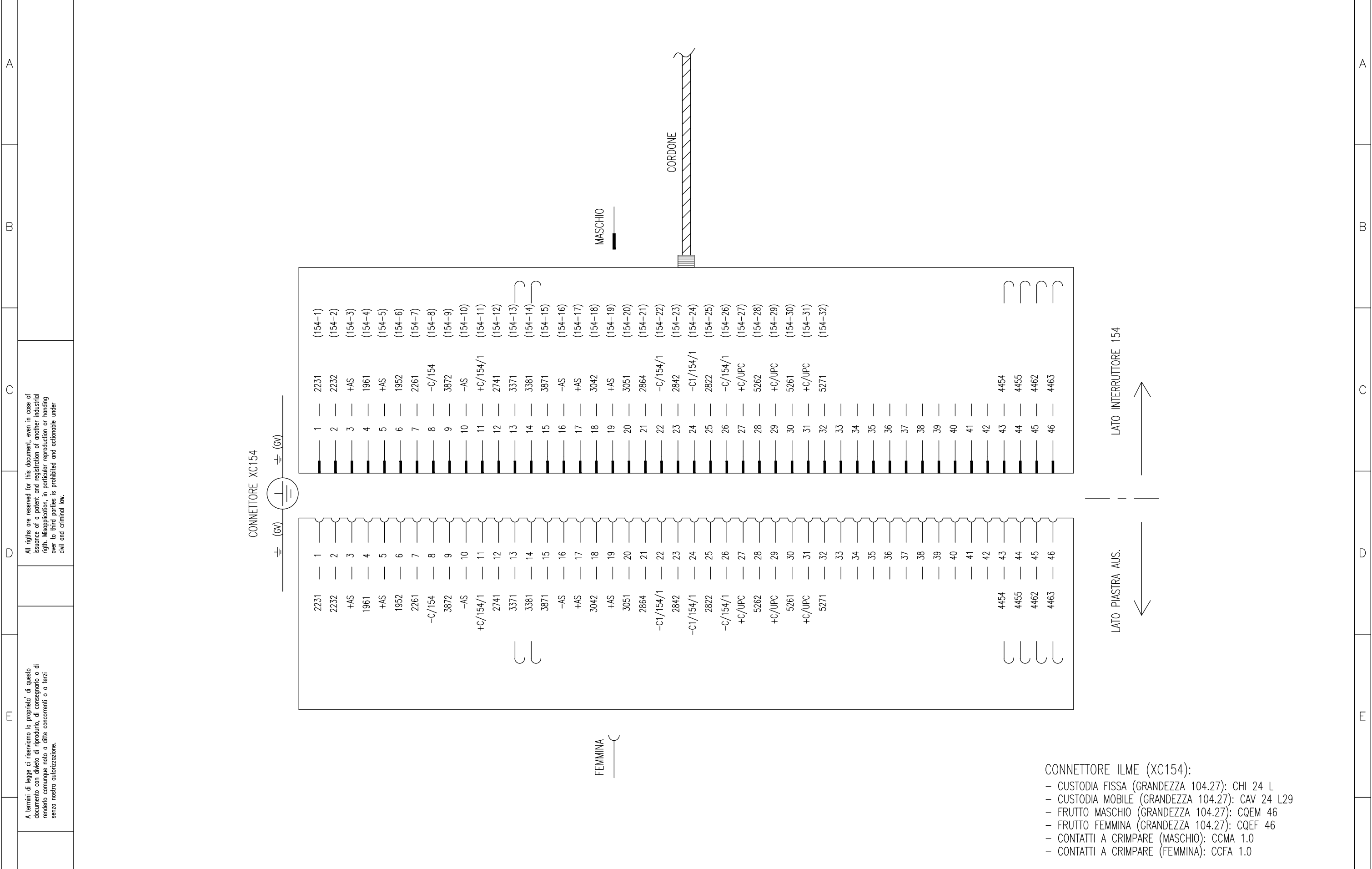
A termini di legge ci riserviamo la proprietà di questo documento con divieto di riproduzione, di consegnarlo o di renderlo comunque noto a ditte concorrenti o a terzi senza nostra autorizzazione.

Mod.										

Nro Documento RFI:		Commissa		Lotto		Fase		Ente		Tipo Doc.		Opera/Disciplina		Progr.		Rev.	
1F28		01		E		ZZ		DX		SE0100		030		B			
UNITA' FUNZIONALE ALIMENTATORE - ALJ9																	

Titolo:
CONNETTORE XCB

Scala:	=		
	+		
		Foglio	Segue
		68	69



- CONNETTORE ILME (XC154):**
- CUSTODIA FISSA (GRANDEZZA 104.27): CHI 24 L
 - CUSTODIA MOBILE (GRANDEZZA 104.27): CAV 24 L29
 - FRUTTO MASCHIO (GRANDEZZA 104.27): CQEM 46
 - FRUTTO FEMMINA (GRANDEZZA 104.27): CQEF 46
 - CONTATTI A CRIMPARE (MASCHIO): CCMA 1.0
 - CONTATTI A CRIMPARE (FEMMINA): CCFA 1.0

F
E
D
C
B
A

F
E
D
C
B
A

All rights are reserved for this document, even in case of issuance of a patent and registration of another industrial right. Misapplication, in particular reproduction or handing over to third parties is prohibited and actionable under civil and criminal law.

A termini di legge ci riserviamo la proprietà di questo documento con divieto di riproduzione, di consegnarlo o di renderlo comunque noto a ditte concorrenti o a terzi senza nostra autorizzazione.

1 2 3 4 5 6 7 8 9

A

A

B

B

C

C

D

D

E

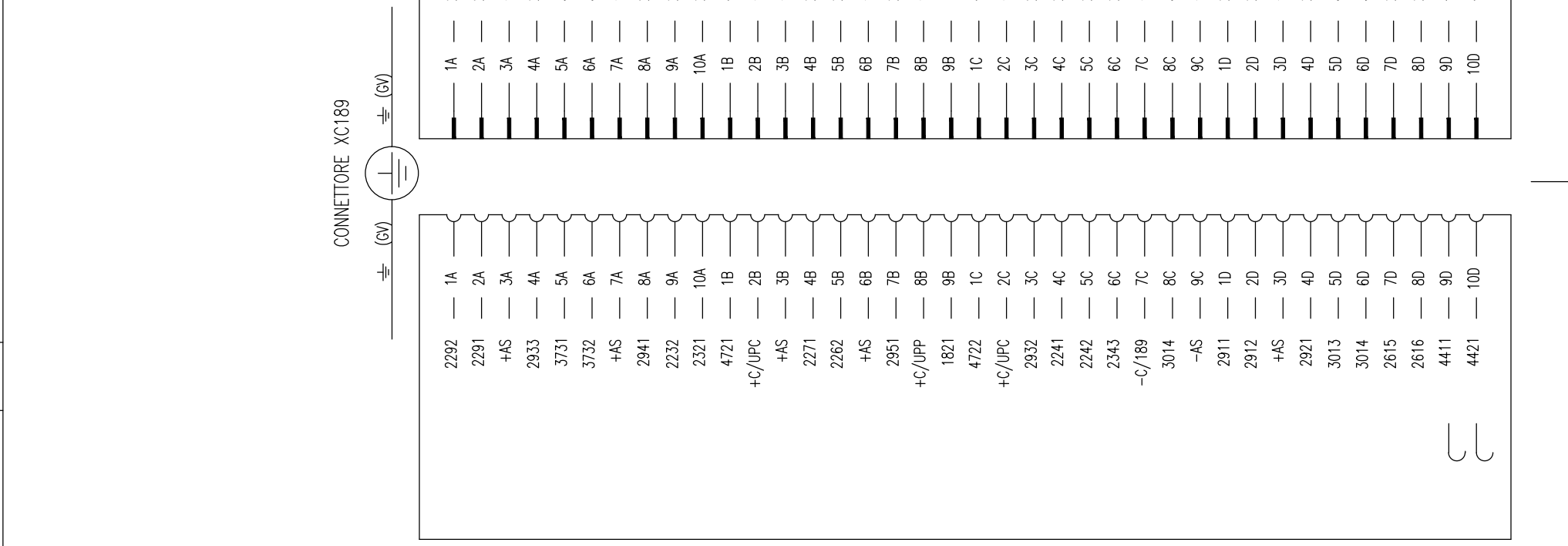
E

F

F

All rights are reserved for this document, even in case of issuance of a patent and registration of another industrial right. Misapplication, in particular reproduction or handing over to third parties is prohibited and actionable under civil and criminal law.

A termini di legge ci riserviamo la proprietà di questo documento con divieto di riprodurlo, di consegnarlo o di renderlo comunque noto a ditte concorrenti o a terzi senza nostra autorizzazione.



LATO SEZIONATORE BIPOLARE 189

LATO PIASTRA AUS.

CONNETTORE ILME (XC189):

- CUSTODIA FISSA (GRANDEZZA 66.16): CZI 25L
- CUSTODIA MOBILE (GRANDEZZA 66.16): CZAV 25 L21
- FRUTTO MASCHIO (GRANDEZZA 66.16): CDDM 38
- FRUTTO FEMMINA (GRANDEZZA 66.16): CDDF 38
- CONTATTI A CRIMPARE (MASCHIO): CDMA 1.0
- CONTATTI A CRIMPARE (FEMMINA): CDFA 1.0

Mod.		Data	Firma	N.ro Documento RFI: Commissa Lotto Fase Ente Tipo Doc. Opera/Disciplina Progr. Rev.	Titolo:	Scala:	=
Mod.				UF28 01 E ZZ DX SE0100 030 B	CONNETTORE XC189		+
		Dis.		UNITA' FUNZIONALE ALIMENTATORE - ALJ9		Foglio	Segue
		Contr.			70	71	
		Approv.					

1 2 3 4 5 6 7 8 9

All rights are reserved for this document, even in case of issuance of a patent and registration of another industrial right. Misapplication, in particular reproduction or handing over to third parties is prohibited and actionable under civil and criminal law.

A termini di legge ci riserviamo la proprietà di questo documento con divieto di riproduzione, di consegnarlo o di renderlo comunque noto a ditte concorrenti o a terzi senza nostra autorizzazione.

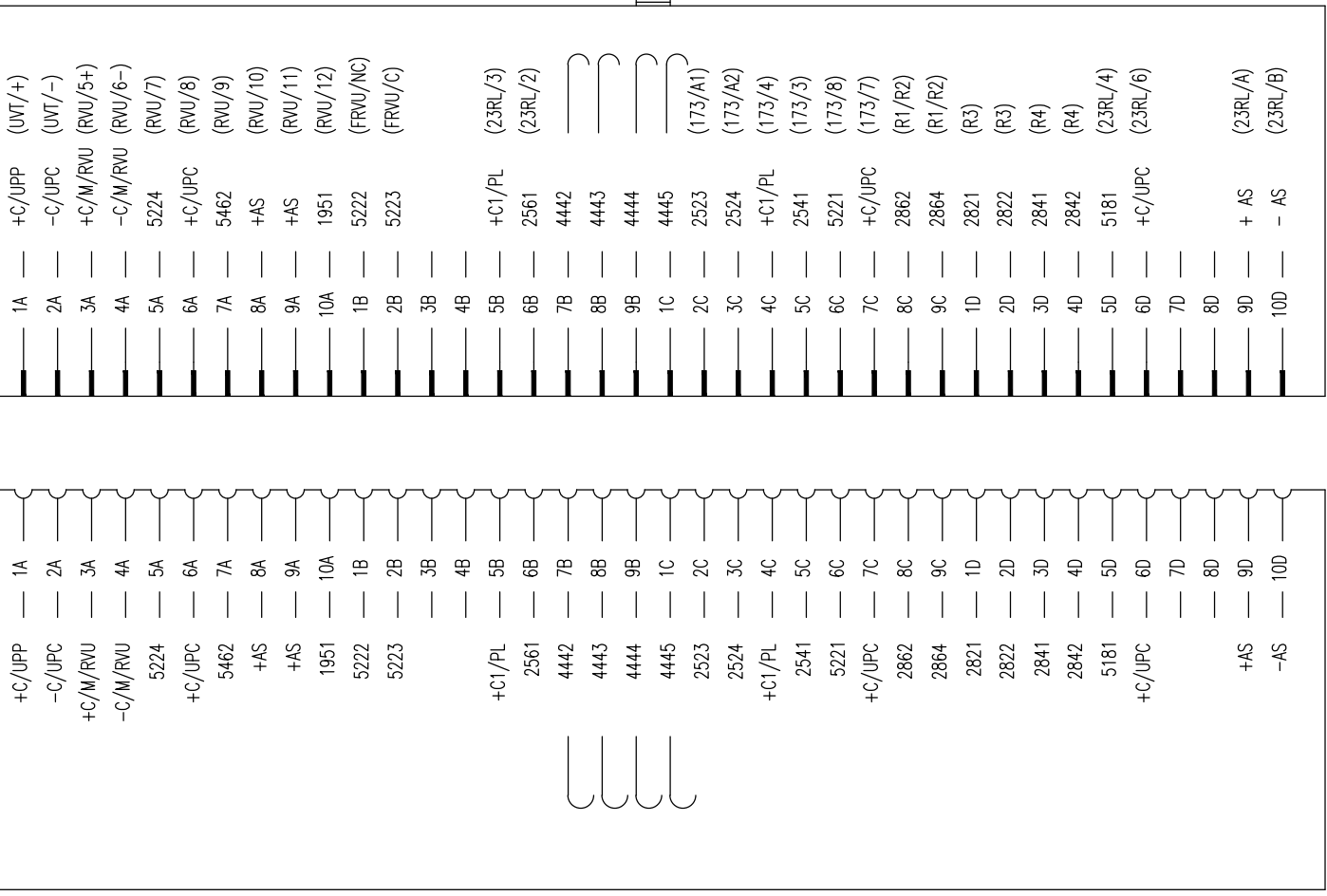
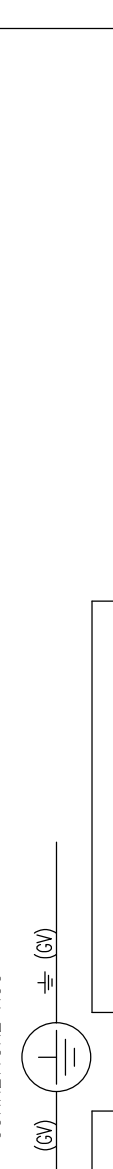
1 2 3 4 5 6 7 8 9

Mod.							

Data		Firma		N.ro Documento RFI:															
Dis.				Commissa		Lotto		Fase		Ente		Tipo Doc.		Opera/Disciplina		Progr.		Rev.	
Contr.				1F28		01		E		ZZ		DX		SE0100		030		B	
Approv.				UNITA' FUNZIONALE ALIMENTATORE - ALJ9															

TITOLO: CONNETTORE XCC

Scala: =
+



LATO APPARECCHIATURE CARRELLO

LATO PIASTRA AUS.

- CONNETTORE ILME (XCC):
- CUSTODIA FISSA (GRANDEZZA 66.16): CZI 25L
 - CUSTODIA MOBILE (GRANDEZZA 66.16): CZAV 25 L21
 - FRUTTO MASCHIO (GRANDEZZA 66.16): CDDM 38
 - FRUTTO FEMMINA (GRANDEZZA 66.16): CDDF 38
 - CONTATTI A CRIMPARE (MASCHIO): CDMA 1.0
 - CONTATTI A CRIMPARE (FEMMINA): CDFA 1.0

	SIGLA	Fg.	DESCRIZIONE	TIPO	CONSTRUTTORE	Q.tà	NOTA
1	CH"A"	09	BLOCCO A CHIAVE SENZA CONTATTI	SB11	AREL	1	/
2	43/RL	13	MICROCOMMUTATORE A CHIAVE, MOSTRINA QUADRA, 2 POSIZIONI FISSE "REMOTO-LOCALE", CHIAVE ESTRAIBILE IN POSIZIONE "REMOTO"	FRMC 6 IP20 2/8 CHIAVE	COMELETRIC	1	/
3							
4	43/189	13	MICROMANIPOLATORE DI COMANDO SEZIONATORI MOSTRINA TONDA	FRMM 6 IP20 D/4 LED 130VDC	COMELETRIC	1	/
5	43/154	13	MICROMANIPOLATORE DI COMANDO INTERRUPTORI MOSTRINA QUADRA	FRMM 6 IP20 D/8 LED 130VDC	COMELETRIC	1	/
6	43/189F1	13	MICROMANIPOLATORE DI COMANDO SEZIONATORI MOSTRINA TONDA	FRMM 6 IP20 D/5 LED 130VDC	COMELETRIC	1	/
7	43/ASS	13	MICROMANIPOLATORE DI COMANDO INTERRUPTORI MOSTRINA QUADRA	FRMM 6 IP20 D/5 LED 130VDC	COMELETRIC	1	/
8	R	14	SHUNT 4000A-60mV - cl.0,5	SH400060-STD	RU-DA	1	/
9	189	14	SEZIONATORE BIPOLARE 3,6kV-3000A, COMANDO MANUALE E MOTORIZZATO, ALIM. 132Vcc, CONTATTI AUS. 5 NA + 5 NC	MSXV-2-72-30-53-HD8	MONT-ELE	1	/
10	154	14	INTERRUPTORE EXTRARAPIDO CON TRIPLA TARATURA UNIPOLARE PER C.C IN ARIA A SOFFIO MAGNETICO, BIDIREZIONALE, ALIM. BOBINA 132Vcc SGANC. (1800A-2500-5000A), CONTATTI AUS. 5NA+5NC	UR36-64SE 3L	SECHERON	1	/
11	RL	14	RESISTENZA PROVA TERRA 20Ω - 200A	T-R20-4000V	TELEMA	1	/
12	23RL	14	DISPOSITIVO IMMAGINE TERMICA RESISTENZA PROVA LINEA	ME-TPR2	MONT-ELE	1	/
13	TA23RL	14	TA AD EFFETTO HALL	HTA-200-S	LEM	1	(1)
14	UVT	14	CONVERTITORE DI TENSIONE A F.O. INGRESSO DIRETTO 4000V, ALIM. AUS. 132Vcc	METRO-TV	MONT-ELE	1	/
15	UIT	14	CONVERTITORE DI CORRENTE A F.O. INSERZIONE SU SHUNT 4000A-60mV, ALIM. AUS. 132Vcc	METRO-TI	MONT-ELE	1	/
16	173	14	CONTATTORE UNIPOLARE 3,6kV-250A, ALIM. BOBINA 132Vcc, CONTATTI AUS. 2 NA + 2 NC (CAT. 794/090)	TL-1-30-040-V	TELARC	1	/
17	TA64	14	TA AD EFFETTO HALL	HAX-500-S	LEM	1	/
18	U64	14	CONVERTITORE TENSIONE CORRENTE PER TA AD EFFETTO HALL	VAC084-20	MONT-ELE	1	/

NOTE: (1) FORNITO CON DISPOSITIVO IMMAGINE TERMICA "ME-TPR2"

	SIGLA	Fg.	DESCRIZIONE	TIPO	CONSTRUTTORE	Q.tà	NOTA
19	FRVU	14	FUSIBILE 3600Vcc-3A COMPLETO DI CONTATTO AUS. DI SCATTATO	CC35B0DKCV3 GRB600Q3M-4000V +MC2R3E1-5NBS	FERRAZ	1	/
20	RVU	14	RELE' VOLTMETRICO DI MIN/MAX TENSIONE, ALIM. AUS. 132Vcc (CAT. FS 794/267)	MAVF1X	AMRA	1	/
21	RRVU1-RRVU2 RRVU3-RRVU4	14	RESISTENZA 200W-30kOhm COMPLETA DI SUPPORTI	RS022030KQJ0	FAIRFIELD	4	/
22	EBM CAR	14	ELETTROMAGNETE DI BLOCCO APERTURA MANOVRA CARRELLO, ALIM. BOBINA 132Vcc (10%)	E144 (10%)	SPII	1	/
23	SSE SS CAR	14	FINECORSO SERRANDE, COMPLETO DI 1 CONTATTO NA + 1 CONTATTO NC	E100-00-EI	ERSCE	2	/
24	SSO SPC	14	FINECORSO PORTELLA VANO SBARRE OMNIBUS, PORTELLA CAVI, COMPLETO DI 2 CONTATTI NC CON RISCOVRO INSERITO	FR993D2	PIZZATO	2	/
25	SI CAR	14	FINECORSO CARRELLO INSERITO, COMPLETO DI 1 CONTATTO NA + 1 CONTATTO NC	E100-00-EI	ERSCE	1	/
26	SL CAR - SB CAR	14	MICROINTERRUPTORE COMPLETO DI 1 CONTATTO NA + 1 CONTATTO NC	83240003	CROUZET	2	/
27							
28	QC1	16	SEZIONATORE TRIPOLARE COMPLETO DI CONTATTO AUSILIARIO	OT 40F3 + OA1G01	ABB	1	/
29	QR189F1 QRVU QUPP	16	INTERRUPTORE MAGNETOTERMICO BIPOLARE, CURVA K-3A COMPLETO DI CONTATTI DI SEGNALAZIONE (SCATTATO)	S202MK3 UC + S2C-S/H6R	ABB	3	/
30	QPL	16	INTERRUPTORE MAGNETOTERMICO BIPOLARE, CURVA K-8A COMPLETO DI CONTATTI DI SEGNALAZIONE (SCATTATO)	S202MK8 UC + S2C-S/H6R	ABB	1	/
31	QR154	16	INTERRUPTORE MAGNETOTERMICO BIPOLARE, CURVA K-8A COMPLETO DI CONTATTO DI POSIZIONE	S202MK8 UC + S2C-S/H6R	ABB	1	/
32	QC	17	SEZIONATORE TRIPOLARE COMPLETO DI CONTATTO AUSILIARIO	OT 40F3 + OA1G01	ABB	1	/
33	Q189 QM189F1	17	INTERRUPTORE MAGNETOTERMICO BIPOLARE, CURVA K-8A COMPLETO DI CONTATTI DI SEGNALAZIONE (SCATTATO)	S202MK8 UC + S2C-S/H6R	ABB	2	/
34	QUPC-QASDE QINT-QSA QVVL	17	INTERRUPTORE MAGNETOTERMICO BIPOLARE, CURVA K-3A COMPLETO DI CONTATTI DI SEGNALAZIONE (SCATTATO)	S202MK3 UC + S2C-S/H6R	ABB	5	/
35	QAS	17	INTERRUPTORE MAGNETOTERMICO BIPOLARE, CURVA K-3A COMPLETO DI CONTATTO DI POSIZIONE	S202MK3 UC + S2C-S/H6R	ABB	1	/
36	AG	18	RELE' AUSILIARIO, 2 CONTATTI DA 10A, ALIM. BOBINA 132Vcc COMPLETO DI ZOCCOLO	POKSF10 C132-KB + 50IP20-F1	AMRA	1	/

All rights are reserved for this document, even in case of issuance of a patent and registration of another industrial right. Misapplication, in particular reproduction or handing over to third parties is prohibited and actionable under civil and criminal law.

A termini di legge ci riserviamo la proprietà di questo documento con divieto di riproduzione, di consegnarlo o di renderlo comunque noto a ditte concorrenti o a terzi senza nostra autorizzazione.

Mod.	Data	Firma

N.ro Documento RFI:
 Commessa Lotto Fase Ente Tipo Doc. Opera/Disciplina Progr. Rev.
 IF28 01 E ZZ DX SE0100 030 B
 UNITA' FUNZIONALE ALIMENTATORE - ALJ9

Titolo:

ELENCO APPARECCHIATURE

Scala:

=

+

Foglio

72

Segue

73

SIGLA	Fg.	DESCRIZIONE	TIPO	COSTRUTTORE	Q.tà	NOTA	
37	UPP	18	RELE' DI PROTEZIONE E DIAGNOSTICA ALIMENTAZIONE AUS. 132Vcc,	ME-MPS21	MONT-ELE	1	/
38	WD UPP	20	RELE' AUSILIARIO, 4 CONTATTI DA 10A, ALIM. BOBINA 132Vcc COMPLETO DI ZOCCOLO	BIPOKSF10 C132-KB + 48IP20-F1	AMRA	1	/
39	64 UPP	20	RELE' AUSILIARIO, 2 CONTATTI DA 10A, ALIM. BOBINA 132Vcc COMPLETO DI ZOCCOLO	POKSF10 C132-KB + 50IP20-F1	AMRA	1	/
40	R RVL	21	RELE' VOLTMETRICO, ALIMENTAZIONE AUSILIARIA 132Vcc	MHIT-363A	MICROELETTRICA SCIENTIFICA	1	(1)
41	QM 189	22	INTERRUTTORE SALVAMOTORE REG 1,6±2,5A COMPLETO DI CONTATTI AUS. DI SEGNALAZIONE 1 NA + 1 NC	MS325/2,5 +HK11	ABB	1	/
42	CH 189 - AP 189	22	CONTATTORE CON ALIM. BOBINA 132Vcc (90±150Vcc), 3 CONTATTI DI POTENZA, COMPLETO DI CONTATTI AUS. 1 NA + 2 NC	AF12Z-30-10-23 +CA4-01 +CA4-01	ABB	2	/
43	SEB	23	PULSANTE LUMINOSO CON GEMMA VERDE, COMPLETO DI 1 CONTATTO N.A., 1 CONTATTO N.C.	P9MPLVGD + P9B10VN + P9B01VN + P9PDNVO	GE POWER CONTROL	1	/
44	HEB	23	LAMPADA COLORE BIANCO 132Vcc	LD.BA9S.W130.AC/DC	DOMO	1	/
45	EB	23	ELETTROMAGNETE DI BLOCCO, ALIM. BOBINA 132Vcc (10%)	E144 (10%)	SPII	1	/
46	T3	25	RELE' AUSILIARIO RITARDATO ALL'ECCITAZIONE, ALIM. BOBINA 132Vcc E LED DI SEGNALAZIONE, COMPLETO DI ZOCCOLO	TMS4EF10 C132-KD + 48IP20-F1	AMRA	1	/
47	XC	25	RELE' AUSILIARIO, 6 CONTATTI DA 10A, ALIM. BOBINA 132Vcc COMPLETO DI ZOCCOLO	TRIPOKSF10 C132-KB + 78IP20-F1	AMRA	1	/
48							
49							
50	C J	26	CONTATTORE CON ALIM. BOBINA 132Vcc (90±150Vcc), 3 CONTATTI DI POTENZA, COMPLETO DI CONTATTI AUS. 1 NA + 1 NC	AF12Z-30-10-23 +CA4-01 +CA4-10	ABB	1	/
51	M - KAT KTE	27	RELE' MONOSTABILE ALIM. BOBINA 132Vcc 4 CONTATTI SPDT DI COMANDO (cat. 794/957)	OKSFCF10 C132-KA + 48IP20-F2	AMRA	3	/
52	T	27	RELE' AUSILIARIO RITARDATO ALL'ECCITAZIONE, ALIM. BOBINA 132Vcc E LED DI SEGNALAZIONE, COMPLETO DI ZOCCOLO	TMS4EF10 C132-KD + 48IP20-F1	AMRA	1	/
53	SCH 154	27	PULSANTE COLORE NERO, COMPLETO DI 1 BLOCCHETTO CONTATTI 1 NA + 1 NC	XB6AA25B	TELEMECANIQUE	1	/
54	N	27	CONTATTORE CON 3 CONTATTI DI POTENZA, ALIM. BOBINA 132Vcc (90±150Vcc), COMPLETO DI 1 CONTATTO AUS. NA	AF12Z-30-10-23	ABB	1	/

NOTE:
(1) CONTO LAVORO

SIGLA	Fg.	DESCRIZIONE	TIPO	COSTRUTTORE	Q.tà	NOTA	
55	KAT T - KTE T	27	CONTATTORE CON 3 CONTATTI DI POTENZA, ALIM. BOBINA 132Vcc (90±150Vcc), COMPLETO DI 1 CONTATTO AUS. NA, COMPLETO DI TESTINA TEMPORIZZATA RIT. ECCITAZIONE	AF12Z-30-10-23 + TEF4-ON	ABB	2	/
56	R1-R2	28	RESISTENZA LIMITATRICE 0±560Ω, 100W TARATURA: 560 Ω	T2/100	MC	2	/
57	R3-R4	28	RESISTENZA LIMITATRICE 300 Ω, 160W	T1/160	MC	2	/
58	F154	28	VARISTORE PER INTERRUTTORE EXTRARAPIDO	S20K130 170Vdc-8000A	EPCOS	1	/
59							
60	H 189	29	SEGNALATORE A CROCE MULTILED, ALIM. 132Vcc, MOSTRINA TONDA (ROSSO-VERDE) NEGATIVO COMUNE E DIODO DI BLOCCO	HD16/24.CRT. RG.132Vdc NC PD	DOMO	1	/
61	KSL CAR	29	RELE' AUSILIARIO, 2 CONTATTI DA 10A, ALIM. BOBINA 132Vcc COMPLETO DI ZOCCOLO	POKSF10 C132-KB + 50IP20-F1	AMRA	1	/
62	B CAR - ME 189 MAN1	29	RELE' AUSILIARIO, 4 CONTATTI DA 10A, ALIM. BOBINA 132Vcc COMPLETO DI ZOCCOLO	BIPOKSF10 C132-KB + 48IP20-F1	AMRA	3	/
63	HINT 189	29	LAMPADA DI SEGNALAZIONE MULTILED, ALIM. 132Vcc COLORE GIALLO	HD16/18.SFT. YY.132Vdc	DOMO	1	/
64	HB CAR	29	LAMPADA DI SEGNALAZIONE MULTILED, ALIM. 132Vcc COLORE BIANCO	HD16/18.SFT. WW.132Vdc	DOMO	1	/
65	HMAN	29	LAMPADA DI SEGNALAZIONE MULTILED, ALIM. 132Vcc COLORE ROSSO	HD16/18.SFT. RR.132Vdc	DOMO	1	/
66	MAN	29	CONTATTORE CON 4 CONTATTI DI POTENZA, ALIM. BOBINA 132Vcc (90±150Vcc) COMPLETO DI CONTATTI AUSILIARI 2 NC + 2 NA	AF09Z-22-00-23 +CA4-22M	ABB	1	/
67							
68							
69							
70							
71	H AC	30	LAMPADA DI SEGNALAZIONE MULTILED, ALIM. 132Vcc COLORE VERDE	HD16/18.SFT. GG.132Vdc	DOMO	1	/
72	SM CAR	30	PULSANTE LUMINOSO CON GEMMA VERDE, COMPLETO DI 1 CONTATTO N.A., 1 CONTATTO NC	P9MPLVGD + P9B10VN + P9B01VN + P9PDNVO	GE POWER CONTROL	1	/

All rights are reserved for this document, even in case of issuance of a patent and registration of another industrial right. Misapplication, in particular reproduction or handing over to third parties is prohibited and actionable under civil and criminal law.

A termini di legge ci riserviamo la proprietà di questo documento con divieto di riproduzione, di consegnarlo o di renderlo comunque noto a ditte concorrenti o a terzi senza nostra autorizzazione.

Mod.		Data	Firma	N.ro Documento RFI:				Titolo:	Scala:		Foglio	Segue			
				Commissa	Lotto	Fase	Ente		Tipo Doc.	Opera/Disciplina			Progr.	Rev.	=
				1728	01	E	ZZ		DX	SE0100			030	B	+

UNITA' FUNZIONALE ALIMENTATORE - ALJ9

ELENCO APPARECCHIATURE

..... 73 74

	SIGLA	Fg.	DESCRIZIONE	TIPO	COSTRUTTORE	Q.tà	NOTA	Pg.	SIGLA	Fg.	DESCRIZIONE	TIPO	COSTRUTTORE	Q.tà	NOTA
73	HSM GAR	30	LAMPADA COLORE BIANCO 132Vcc	LD.BA9S.W130.AC/DC	DOMO	1	/	89	KINC	42	RELE' AUSILIARIO, 4 CONTATTI DA 10A, ALIM. BOBINA 132Vcc COMPLETO DI ZOCCOLO	BIPOKSF10 C132-KB + 48IP20-F1	AMRA	1	/
74	HD	31	BUZZER, 132Vcc	CX22ABPGN130	DOMO	1	/	90	INC	42	SONDA FUMI/INCENDIO COMPOSTA DI CONTATTO DI SEGNALAZ. INTERVENTO, ALIM. AUS. 24Vcc	ECO1002 + ECO1000BREL24L	NOTIFIER	1	/
75	D3-D4-D5	31	DIODO DI SBARRAMENTO	SFR.4 (SF900+SF992)	CABUR	3	/	91							
76	$\frac{E}{RVL} - \frac{D}{RVL}$ $\frac{A}{189F2}$ KSSO KSSE $\frac{I}{ASS}$	32	RELE' AUSILIARIO, 2 CONTATTI DA 10A, ALIM. BOBINA 132Vcc COMPLETO DI ZOCCOLO	POKSF10 C132-KB + 50IP20-F1	AMRA	6	/	92							
77	HRVL HAFS	32	LAMPADA DI SEGNALAZIONE MULTILED, ALIM. 132Vcc COLORE ROSSO	HD16/18.SFT. RR.132Vdc	DOMO	2	/	93	SWL	46	SWITCH 2 PORTE F.O., 6 PORTE RJ45, ALIM. 132Vcc	MOXA PT-508- MM-SC-HV	MOXA	1	/
78	HC SSE	32	LAMPADA DI SEGNALAZIONE MULTILED, ALIM. 132Vcc COLORE VERDE	HD16/18.SFT. GG.132Vdc	DOMO	1	/	94	UPC-ALIM	46	ALIMENTATORE 85-375/24Vcc	560PSU40 R0001	ABB	1	/
79	APX 189F1	34	CONTATTORE CON ALIM. BOBINA 132Vcc (90±150Vcc), 3 CONTATTI DI POTENZA, COMPLETO DI CONTATTI AUS. 2 NA + 3 NC	AF12Z-30-01-23 +CA4-22M	ABB	1	/	95	UPC-PS	46	ALIMENTATORE 24Vcc	520PSD01 R0001	ABB	1	/
80								96	UPC-CPU	46	SCHEDA CPU E COMUNICAZIONE	520CMD01 R0001-CPU	ABB	1	/
81	KPR 189F1	34	RELE' AUSILIARIO, 2 CONTATTI DA 10A, ALIM. BOBINA 132Vcc COMPLETO DI ZOCCOLO	POKSF10 C132-KB + 50IP20-F1	AMRA	1	/	97	UPC-ADD	46	ADATTATORE PER I/O	520ADD01 R0001	ABB	1	/
82								98	UPC-D3	47 48	SCHEDA 16 INGRESSI DIGITALI	520BID01 R0002	ABB	1	/
83	$\frac{A}{189F1} - \frac{C}{189F1}$ $\frac{F}{189F1}$	35	RELE' AUSILIARIO, 2 CONTATTI DA 10A, ALIM. BOBINA 132Vcc COMPLETO DI ZOCCOLO	POKSF10 C132-KB + 50IP20-F1	AMRA	3	/	99	UPC-D4	49 50	SCHEDA 16 INGRESSI DIGITALI	520BID01 R0002	ABB	1	/
84	ASDE3-SE	37	DISPOSITIVO DI ASSERVIMENTO ALIM. AUS. 132Vcc	ASDE3	ECM	1	/	100	UPC-D5	51 52	SCHEDA 16 INGRESSI DIGITALI	520BID01 R0002	ABB	1	/
85	AFS	38	RELE' AUSILIARIO, 2 CONTATTI DA 10A, ALIM. BOBINA 132Vcc COMPLETO DI ZOCCOLO	POKSF10 C132-KB + 50IP20-F1	AMRA	1	/	101	UPC-D6	53 54	SCHEDA 16 INGRESSI DIGITALI	520BID01 R0002	ABB	1	/
86	IA	39	RELE' AUSILIARIO, 2 CONTATTI DA 10A, ALIM. BOBINA 132Vcc COMPLETO DI ZOCCOLO	POKSF10 C132-KB + 50IP20-F1	AMRA	1	/	102	UPC-D7	55 56	SCHEDA 16 INGRESSI DIGITALI	520BID01 R0002	ABB	1	/
87								103	UPC-D9	57	SCHEDA 8 USCITE DIGITALI	520BOD01 R0002	ABB	1	/
88	WD ASDE	41	RELE' AUSILIARIO, 4 CONTATTI DA 10A, ALIM. BOBINA 132Vcc COMPLETO DI ZOCCOLO	BIPOKSF10 C132-KB + 48IP20-F1	AMRA	1	/	104	UPC-D10	58	SCHEDA 8 USCITE DIGITALI	520BOD01 R0002	ABB	1	/
								105	UPC-D11	59	SCHEDA 8 USCITE DIGITALI	520BOD01 R0002	ABB	1	/
								106	UPC-D12	60	SCHEDA 8 USCITE DIGITALI	520BOD01 R0002	ABB	1	/

NOTE:

Mod.		Data		Firma		N.ro Documento RFI:				Titolo:		Scala:	
		Dis.				Commissa Lotto Fase Ente Tipo Doc. Opera/Disciplina Progr. Rev.				ELENCO APPARECCHIATURE		=	
		Contr.				1F28 01 E ZZ DX SE0100 030 B						+	
		Approv.				UNITA' FUNZIONALE ALIMENTATORE - ALJ9						Foglio 74 Segue 75	

A A B B C C D D E E F F

SIGLA	Fg.	DESCRIZIONE	TIPO	COSTRUTTORE	Q.tà	NOTA	pg.	SIGLA	Fg.	DESCRIZIONE	TIPO	COSTRUTTORE	Q.tà	NOTA
107	HD RVU	54	LAMPADA DI SEGNALEZIONE MULTILED, ALIM. 132Vcc COLORE ROSSO	HD16/18.SFT. RR.132Vdc	DOMO	1 /	125							
108	KAP 154	57	RELE' AUSILIARIO, 2 CONTATTI DA 10A, ALIM. BOBINA 132Vcc COMPLETO DI ZOCCOLO	POKSF10 C132-KB + 50IP20-F1	AMRA	1 /	126							
109	KCH 189F1	57	RELE' AUSILIARIO, 4 CONTATTI DA 10A, ALIM. BOBINA 132Vcc COMPLETO DI ZOCCOLO	BIPOKSF10 C132-KB + 48IP20-F1	AMRA	1 /	127							
110	KHAN AC	58	RELE' TEMPORIZZATORE MULTIFUNZIONE ALIMENTAZIONE AUSILIARIA 132Vcc	CT-MFS.21	ABB	1 /	128							
111	HL	58	LAMPADA DI SEGNALEZIONE MULTILED, ALIM. 132Vcc COLORE ROSSO	HD16/18.SFT. RR.132Vdc	DOMO	1 /	129							
112	HR	58	LAMPADA DI SEGNALEZIONE MULTILED, ALIM. 132Vcc COLORE VERDE	HD16/18.SFT. GG.132Vdc	DOMO	1 /	130							
113	KM CAR	58	RELE' AUSILIARIO, 2 CONTATTI DA 10A, ALIM. BOBINA 132Vcc COMPLETO DI ZOCCOLO	POKSF10 C132-KB + 50IP20-F1	AMRA	1 /	131							
114	D J X RVU	KCMM R 59	RELE' AUSILIARIO, 2 CONTATTI DA 10A, ALIM. BOBINA 132Vcc COMPLETO DI ZOCCOLO	POKSF10 C132-KB + 50IP20-F1	AMRA	3 /	132							
115	WD UPC	60	RELE' AUSILIARIO, 6 CONTATTI DA 10A, ALIM. BOBINA 132Vcc COMPLETO DI ZOCCOLO	TRIPKSF10 C132-KB + 78IP20-F1	AMRA	1 /	133							
116	WD1 UPC	60	RELE' AUSILIARIO, 2 CONTATTI DA 10A, ALIM. BOBINA 132Vcc COMPLETO DI ZOCCOLO	POKSF10 C132-KB + 50IP20-F1	AMRA	1 /	134							
117							135							
118	SAUX	61	SELETTORE ON/OFF CON 2 CONTATTI NA IN OFF	P9MSVDON + P9B20VN	GE POWER CONTROL	1 /	136							
119	HAUX	61	LAMPADA DI ILLUMINAZIONE 132V - 60W COMPLETA DI PLAFONIERA	4130122 + PLAF.BAK. OVALE 100W C/GAB	WIMEX OSRAM LEGRAND	1 /	137							
120							138							
121							139							
122							140							
123							141							
124							142							

NOTE:

All rights are reserved for this document, even in case of issuance of a patent and registration of another industrial right. Misapplication, in particular reproduction or handing over to third parties is prohibited and actionable under civil and criminal law.

A termini di legge ci riserviamo la proprietà di questo documento con divieto di riproduzione, di consegnarlo o di renderlo comunque noto a ditte concorrenti o a terzi senza nostra autorizzazione.

Mod.	Mod.																						
				Data				Firma				N.ro Documento RFI:				Titolo:				Scala:			
				Dis.								Commissio Lotto Fase Ente Tipo Doc. Opera/Disciplina Progr. Rev.								=			
				Contr.																+			
				Approv.								UNITA' FUNZIONALE ALIMENTATORE - ALJ9								Foglio 75 /			