

COMMITTENTE:



DIREZIONE LAVORI:



APPALTATORE:
CONSORZIO:



SOCI:



PROGETTAZIONE:
MANDATARIA:



MANDANTI:



PROGETTO ESECUTIVO

ITINERARIO NAPOLI - BARI RADDOPPIO TRATTA APICE - ORSARA I LOTTO FUNZIONALE APICE - HIRPINIA

SE00 - SOTTOSTAZIONI ELETTRICHE

SE01 - SSE APICE

QUADRI DI COMANDO E CONTROLLO

UNITA' FUNZIONALE SEZIONAMENTO BIPOLARE E FILTRO (BIFA) - INGOMBRO QUADRO, SCHEMA FUNZIONALE

APPALTATORE	DIRETTORE DELLA PROGETTAZIONE	PROGETTISTA
Consorzio HIRPINIA AV Il Direttore Tecnico Ing. Vincenzo Moriello 10/06/2020	Il Responsabile integrazione fra le varie prestazioni specialistiche Ing. G. Cassani	 Ing. F. Rigoni

COMMESSA	LOTTO	FASE	ENTE	TIPO DOC.	OPERA/DISCIPLINA	PROGR.	REV.	SCALA:
IF28	01	E	ZZ	DX	SE0100	034	B	-

Rev.	Descrizione	Redatto	Data	Verificato	Data	Approvato	Data	Autorizzato Data
A	Emissione per consegna	C. Piccardo	23/12/2019	V. Corsini	23/12/2019	S. Eandi	23/12/2019	Ing. S. Eandi
B	Recepimento istruttoria	C. Piccardo	10/06/2020	V. Corsini	10/06/2020	S. Eandi	10/06/2020	
								10/06/2020

File: IF2801EZZDXSE0100034B.dwg

n.Elabor.: -

INDICE

PAG.	REVISIONE								PAG.	REVISIONE								PAG.	REVISIONE							
	A	B	C	D	E	F	G	H		A	B	C	D	E	F	G	H		A	B	C	D	E	F	G	H
01	X	X							34	X								67	X	X						
									35	X								68	X	X						
03	X	X																69	X	X						
04	X	X																70	X	X						
05	X	X							38	X																
06	X	X							39	X								72	X	X						
									40	X								73	X	X						
08	X	X							41	X								74	X	X						
09	X	X							42	X																
10	X	X							43	X																
11	X	X							44	X																
									45	X																
13	X	X							46	X																
14	X	X							47	X	X															
15	X	X							48	X	X															
16	X	X							49	X	X															
									50	X	X															
18	X	X							51	X	X															
19	X	X							52	X	X															
20	X	X							53	X	X															
									54	X	X															
22	X	X							55	X	X															
23	X	X							56	X	X															
24	X	X																								
25	X	X							58	X	X															
									59	X	X															
27	X	X							60	X	X															
28	X	X							61	X	X															
									62	X	X															
30	X	X							63	X	X															
31	X	X							64	X	X															
32	X	X							65	X	X															
33	X	X							66	X	X															

UNITA' FUNZIONALE SEZIONAMENTO BIPOLARE E FILTRO 3kVcc DI TIPO PREFABBRICATO CONFORME ALLE SPECIFICHE TECNICHE:

- RFI DMA IM LA STC SSE 400 B
- RFI DPRIM STC IFS SS 403 A

All rights are reserved for this document, even in case of issuance of a patent and registration of another industrial right. Misapplication, in particular reproduction or handing over to third parties is prohibited and actionable under civil and criminal law.

A termini di legge ci riserviamo la proprietà di questo documento con divieto di riproduzione, di consegnarlo o di renderlo comunque noto a ditte concorrenti o a terzi senza nostra autorizzazione.

Mod.																											

N.ro Documento RFI: _____

Commissa	Lotto	Fase	Ente	Tipo Doc.	Opera/Disciplina	Progr.	Rev.
1F28	01	E	ZZ	DX	SE0100	034	B

UNITA' FUNZIONALE SEZIONAM. BIPOLARE E FILTRO BIFA

Titolo: _____

INDICE REVISIONI

Scala: _____

Foglio 02 Segue 03

	1	2	3	4	5	6	7	8	9
A	<p>SIGLA QUADRO : BIF</p> <p>NORMA CEI EN 50123-1/6</p> <p>TENSIONE NOMINALE (Un) : 3000Vcc</p> <p>TENSIONE PERMANENTE MASSIMA (Umax) : 3600Vcc</p> <p>TENSIONE NON PERMANENTE MASSIMA (Umax) : 3900Vcc</p> <p>TENSIONE DI ISOLAMENTO DI TARGA (Unm) : 4,8kVcc</p> <p>SISTEMA ELETTRICO : CC</p> <p>TENSIONE DI PROVA A FREQUENZA INDUSTRIALE PER I CIRCUITI DI POTENZA (QUADRO) (Ua) - VERSO TERRA E TRA LE FASI : 18,5kV per 1'</p> <p>TENSIONE DI PROVA A FREQUENZA INDUSTRIALE PER I CIRCUITI DI POTENZA (QUADRO) (Ua) - SULLA DISTANZA DI SEZIONAMENTO : 48kV per 1'</p> <p>TENSIONE DI PROVA A IMPULSO ATMOSFERICO (QUADRO) (Uni) : 40kV (1,2/50 μs)</p> <p>CORRENTE NOMINALE SBARRE PRINCIPALI : 3150A</p> <p>CORRENTE NOMINALE SBARRE DEL SEZIONATORE : 3150A</p> <p>CORRENTE DI CORTO CIRCUITO DI BREVE DURATA (I_{ncw}) : 53kA per 250 msec.</p> <p>VALORE DI PICCO DELLA CORRENTE DI CORTO CIRCUITO (I_{ss}) : 75kA</p> <p>CORRENTE DI CORTO CIRCUITO DI BREVE DURATA SBARRA DI TERRA : 30kA - 250 msec.</p> <p>TENSIONE DI ESERCIZIO CIRCUITI AUSILIARI : 132Vcc</p> <p>TENSIONE DI PROVA A FREQUENZA INDUSTRIALE PER I CIRCUITI AUSILIARI : 2kV per 1'</p> <p>GRADI DI PROTEZIONE DEL QUADRO:</p> <p>DEL TETTO : (IP) 21</p> <p>DEL FONDO : (IP) 2XC</p> <p>VERSO L'ESTERNO (SALVO TETTO E FONDO) : (IP) 3X</p> <p>GRADO DI PROTEZIONE INTERNO (A PORTA APERTA) : (IP) 3X</p> <p>INGRESSO / USCITA CAVI : DAL BASSO</p> <p>ACCESSIBILITA' : FRONTE</p> <p>ESECUZIONE IN CARPENTERIA METALLICA</p> <p>COLORE ESTERNO : RAL 7030</p> <p>ALTEZZA LUOGO DI INSTALLAZIONE (slm) : <2000m.</p> <p>TEMPERATURA AMBIENTE MINIMA DI FUNZIONAMENTO min (°C) : -10</p> <p>TEMPERATURA AMBIENTE MASSIMA DI FUNZIONAMENTO max. (°C) : +45</p> <p>TEMPERATURA DI DIMENSIONAMENTO MEDIA GIORNALIERA (°C) : +35</p> <p>TEMPERATURA DI TRASPORTO E/O STOCCAGGIO (°C) : -25 ÷ +70</p> <p>UMIDITA' : <95%</p>								A
B									B
C									C
D									D
E									E
F									F
	1	2	3	4	5	6	7	8	9

All rights are reserved for this document, even in case of issuance of a patent and registration of another industrial right. Misapplication, in particular reproduction or handing over to third parties is prohibited and actionable under civil and criminal law.

A termini di legge ci riserviamo la proprietà di questo documento con divieto di riproduzione, di consegnarlo o di renderlo comunque noto a ditte concorrenti o a terzi senza nostra autorizzazione.

Mod.					Data	Firma
					Dis.	
					Contr.	
					Approv.	

N.ro Documento RFI:							
Commissa	Lotto	Fase	Ente	Tipo Doc.	Opera/Disciplina	Progr.	Rev.
1F28	01	E	ZZ	DX	SE0100	034	B
UNITA' FUNZIONALE SEZIONAM. BIPOLARE E FILTRO BIFA							

Titolo:		DESCRIZIONE QUADRO	
---------	--	--------------------	--

Scala:	=	
	+	
Foglio	03	Segue
		04

NOTE

- 1 - CIRCUITI AUSILIARI E DI POTENZA NON ALIMENTATI
- 2 - INTERRUTORI CIRCUITI AUSILIARI RAPPRESENTATI IN POSIZIONE DI APERTO (SCATTATO)
- 3 - SCOMPARTO SEZIONATORE BIPOLARE E FILTRO RAPPRESENTATO CON SEZIONATORE BIPOLARE APERTO E BLOCCATO, CARRELLO FILTRO SEZIONATO E BLOCCATO, SEZIONATORE DI TERRA CHIUSO, PORTELLA VANO SBARRE OMNIBUS CHIUSA, SERRANDE CHIUSE E PORTELLA VANO CAVI DI POTENZA CHIUSA
- 4 - FINECORSIA SI/CAR RAPPRESENTATO IN POSIZIONE DI NON SCHIACCIATO CON CARRELLO FILTRO IN POSIZIONE DI SEZIONATO
- 5 - FINECORSIA SSO RAPPRESENTATO IN POSIZIONE DI SCHIACCIATO CON PORTELLA VANO SBARRE OMNIBUS CHIUSA
- 6 - FINECORSIA SSEC RAPPRESENTATO IN POSIZIONE DI SCHIACCIATO CON SERRANDE CHIUSE
- 7 - FINECORSIA SSEO RAPPRESENTATO IN POSIZIONE DI NON SCHIACCIATO CON SERRANDE CHIUSE
- 8 - FINECORSIA SA1, SA2, SA3, SA4, FCA-M, FC1, FC2 RAPPRESENTATI IN POSIZIONE DI SCHIACCIATI CON SEZIONATORE BIPOLARE IN POSIZIONE DI APERTO
- 9 - FINECORSIA SC1, SC2, SC3, SC4, FCC-M, FA1, FA2 RAPPRESENTATI IN POSIZIONE DI NON SCHIACCIATI CON SEZIONATORE BIPOLARE IN POSIZIONE DI NON CHIUSO
- 10 - FINECORSIA SB/CAR RAPPRESENTATO IN POSIZIONE DI NON SCHIACCIATO CON CARRELLO NON BLOCCATO
- 11 - FINECORSIA SL/CAR RAPPRESENTATO IN POSIZIONE DI SCHIACCIATO CON CARRELLO LIBERO
- 12 - FINECORSIA SS/CAR RAPPRESENTATO IN POSIZIONE DI NON SCHIACCIATO CON CARRELLO SEZIONATO
- 13 - FINECORSIA ME RAPPRESENTATO IN POSIZIONE DI NON SCHIACCIATO CON MANOVRA ELETTRICA SEZIONATORE BIPOLARE 189 NON ABILITATA
- 14 - SELETTORE 43/RL : CHIAVE ESTRAIBILE IN POSIZIONE "REMOTO" E DIVERSA FRA I VARI SCOMPARTI
- 15 - FINECORSIA SPC RAPPRESENTATO IN POSIZIONE DI SCHIACCIATO CON PORTELLA VANO CAVI DI POTENZA CHIUSA
- 16 - CONVERTITORE DI TENSIONE UVR/TVccf : USCITA 12-13= 4:20mA
USCITA 14-15= 4:20mA
USCITA 16-17= 0:20mA
20mA=4000Vcc

SEZIONE CONDUTTORI

- 1 - I CONDUTTORI DERIVATORI SHUNT, SONO DI SEZIONE 2,5mmq (RADOX 9GKW) 25twist/metro
- 2 - I CONDUTTORI VOLTMETRICHE SISTEMA 3600Vcc SONO DI SEZIONE 6mmq (RADOX 9GKW)
- 3 - I CONDUTTORI DI ALIMENTAZIONE, COMANDO E SEGNALAZIONE SONO DI SEZIONE 1mmq (N07G9K/FG17)
- 4 - I CONDUTTORI DEL RACCORDO FLESSIBILE DEL CONNETTORE XC (XCA-XCB), SONO DI SEZIONE 1mmq PER LE ALIMENTAZIONI, DI SEZIONE 0.75mmq PER COMANDI E SEGNALAZIONI (N07G9K/FG17)
- 5 - I CAVETTI SCHERMATI SONO DI SEZIONE 0,5mmq

All rights are reserved for this document, even in case of issuance of a patent and registration of another industrial right. Misapplication, in particular reproduction or handing over to third parties is prohibited and actionable under civil and criminal law.

A termini di legge ci riserviamo la proprietà di questo documento con divieto di riproduzione, di consegnarlo o di renderlo comunque noto a ditte concorrenti o a terzi senza nostra autorizzazione.

Mod.	Data	Firma
	Dis.	
	Contr.	
	Approv.	

N.ro Documento RFI:									
Commissa	Lotto	Fase	Ente	Tipo Doc.	Opera/Disciplina	Progr.	Rev.		
11F28	01	E	ZZ	DX	SE0100	034	B		
UNITA' FUNZIONALE SEZIONAM. BIPOLARE E FILTRO BIFA									

Titolo:		Scala:	
NOTE E SEZIONI CONDUTTORI		=	
		+	
		Foglio	Segue
		04	05

1		2		3		4		5		6		7		8		9			
SIMBOLO		DESCRIZIONE		SIMBOLO		DESCRIZIONE		SIMBOLO		DESCRIZIONE		SIMBOLO		DESCRIZIONE					
A		INTERRUTTORE DI POTENZA			CONTATTO DI POSIZIONE DI CHIUSURA (FINE CORSA)			SCARICATORE DI SOVRATENSIONE		A									
		SEZIONATORE			CONTATTO DI POSIZIONE DI APERTURA (FINE CORSA)			RESISTENZA											
		INTERRUTTORE DI MANOVRA - SEZIONATORE			SUONERIA			RESISTENZA VARIABILE											
		INTERRUTTORE DI MANOVRA - SEZIONATORE CON FUSIBILE			SIRENA			ELEMENTO RISCALDANTE (SCALDIGLIA)											
		SEZIONATORE CON FUSIBILE INCORPORATO			RONZATORE			VARISTORE											
		INTERRUTTORE DI POTENZA AD APERTURA AUTOMATICA			STRUMENTO INDICATORE (*INSERIRE SIGLA GRANDEZZA ELETTRICA)			FUSIBILE											
		INTERRUTTORE DI POTENZA AD APERTURA AUTOMATICA, FUNZIONANTE PER CORRENTE DIFFERENZIALE			STRUMENTO REGISTRATORE (*INSERIRE SIGLA GRANDEZZA ELETTRICA)			RELE' TERMICO											
		INTERRUTTORE DI POTENZA AD APERTURA AUTOMATICA, FUNZIONANTE PER EFFETTO MAGNETICO			STRUMENTO INTEGRATORE (CONTATORE) (*INSERIRE SIGLA GRANDEZZA ELETTRICA)			RELE' A CARTELLINO											
		INTERRUTTORE DI POTENZA AD APERTURA AUTOMATICA, FUNZIONANTE PER EFFETTO MAGNETOTERMICO			STRUMENTO INDICATORE MULTIFUNZIONE DIGITALE			BOBINA DI COMANDO DI CONTATTORE / RELE'											
		INTERRUTTORE DI POTENZA AD APERTURA AUTOMATICA, MAGNETOTERMICO E DIFFERENZIALE			CONVERTITORE ALTERNATA / CONTINUA			BOBINA DI COMANDO DI RELE' AD AGGANCIO MECCANICO (PASSO-PASSO)											
B		CONTATTORE (CONTATTO DI CHIUSURA)			CONVERTITORE SEGNALE OTTICO / CONTINUA			BOBINA DI COMANDO DI RELE' CON RITARDO ALL'ECCITAZIONE		B									
		CONTATTORE (CONTATTO DI APERTURA)			DIODO			BOBINA DI COMANDO DI RELE' CON RITARDO ALLA DISECCITAZIONE											
		CONTATTO DI CHIUSURA (APERTO A RIPOSO)			LAMPADA DI SEGNALE A LED (RO=ROSSA,BI=BIANCA, VE=VERDE,GI=GIALLA,BL=BLU)			INTERRUTTORE ORARIO											
		CONTATTO DI APERTURA (CHIUSO A RIPOSO)			SEGNALATORE LUMINOSO A CROCE			ELEMENTO FOTOSENSIBILE											
		CONTATTO DI CHIUSURA CON COMANDO A PULSANTE			LAMPADA DI SEGNALE (RO=ROSSA,BI=BIANCA, VE=VERDE,GI=GIALLA,BL=BLU)			VALVOLA SOULE'											
		CONTATTO DI APERTURA CON COMANDO A PULSANTE			TRASFORMATORE A TRE AVVOLGIMENTI			BLOCCO MECCANICO TRA DUE APPARECCHI											
		CONTATTO DI CHIUSURA CHIUSURA RITARDATA ALLA ECCITAZIONE DEL RELE'			TRASFORMATORE A DUE AVVOLGIMENTI (TRASFORMATORE DI TENSIONE TV)			COMANDO A CHIAVE											
		CONTATTO DI APERTURA APERTURA RITARDATA ALLA ECCITAZIONE DEL RELE'			TRASFORMATORE DI CORRENTE TA			SPINA / PRESA											
		CONTATTO DI CHIUSURA APERTURA RITARDATA ALLA DISECCITAZIONE DEL RELE'			TRASFORMATORE TOROIDALE			SPINA / PRESA E/O INDICAZIONE DI APPARECCHIATURA SEZIONABILE											
		CONTATTO DI APERTURA CHIUSURA RITARDATA ALLA DISECCITAZIONE DEL RELE'			SHUNT (DERIVATORE RESISTIVO)			TERRA											
C		CONTATTO DI CHIUSURA DI RELE' TERMICO			TRASFORMATORE A DUE AVVOLGIMENTI CON SCHERMO			MASSA		C									
		CONTATTO DI APERTURA DI RELE' TERMICO			INDUTTANZA / AVVOLGIMENTO			TERMINALE DI APPARECCHIATURE O MORSETTO											
		SELETTORE A DUE POSIZIONI			BATTERIA (ACCUMULATORI)			MORSETTO											
		SELETTORE A TRE POSIZIONI			RADDRIZZATORE			MORSETTO PORTAFUSIBILE											
		CONTATTO DI SCAMBIO			CONDENSATORE			MORSETTO CON SPINA PER CONNETTORE											
	D																		
E																			
F																			

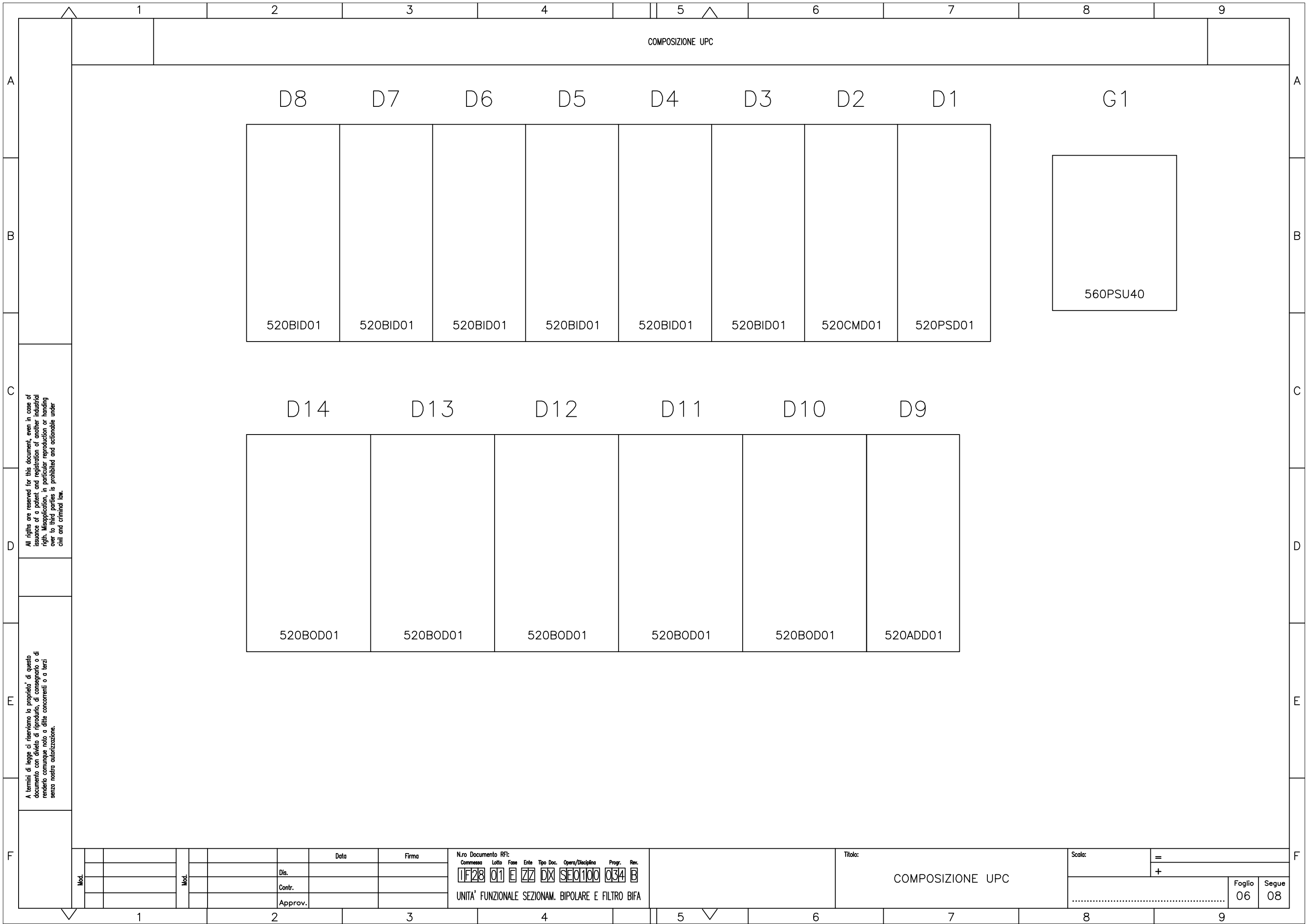
All rights are reserved for this document, even in case of issuance of a patent and registration of another industrial right. Misapplication, in particular reproduction or handing over to third parties is prohibited and actionable under civil and criminal law.

A termini di legge ci riserviamo la proprietà di questo documento con divieto di riproduzione, di consegnarlo o di renderlo comunque noto a ditte concorrenti o a terzi senza nostra autorizzazione.

Mod.																	

Nro Documento RFI:										Titolo:		Scala:	
Commissa	Lotto	Fase	Ente	Tipo Doc.	Opera/Disciplina	Prog.	Rev.						
11F28	01	E	ZZ	DX	SE0100	034	B						
UNITA' FUNZIONALE SEZIONAM. BIPOLARE E FILTRO BIFA													

LEGENDA SIMBOLI												Foglio	Segue
												05	06



COMPOSIZIONE UPC

D8 D7 D6 D5 D4 D3 D2 D1

G1

520BID01 520BID01 520BID01 520BID01 520BID01 520BID01 520CMD01 520PSD01

560PSU40

D14 D13 D12 D11 D10 D9

520BOD01 520BOD01 520BOD01 520BOD01 520BOD01 520ADD01

All rights are reserved for this document, even in case of issuance of a patent and registration of another industrial right. Misapplication, in particular reproduction or handing over to third parties is prohibited and actionable under civil and criminal law.

A termini di legge ci riserviamo la proprietà di questo documento con divieto di riproduzione, di consegnarlo o di renderlo comunque noto a ditte concorrenti o a terzi senza nostra autorizzazione.

Mod.	Mod.	Data	Firma
		Dis.	
		Contr.	
		Approv.	

N.ro Documento RFI:

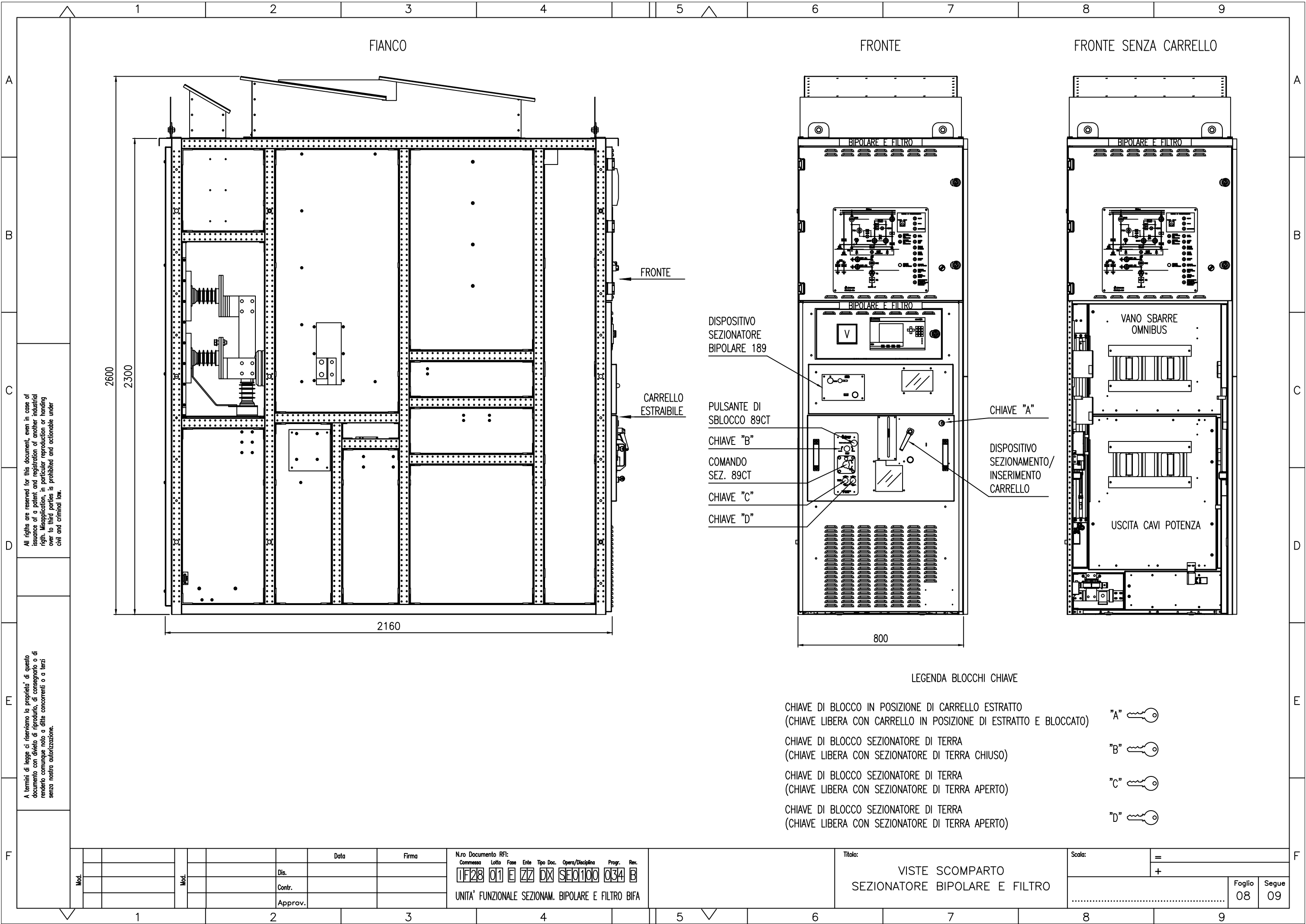
Commissa	Lotto	Fase	Ente	Tipo Doc.	Opera/Disciplina	Progr.	Rev.
1F28	01	E	ZZ	DX	SE0100	034	B

UNITA' FUNZIONALE SEZIONAM. BIPOLARE E FILTRO BIFA

Titolo:
COMPOSIZIONE UPC

Scala: =

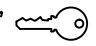
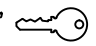
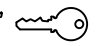
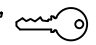
+	
Foglio	Segue
06	08



All rights are reserved for this document, even in case of issuance of a patent and registration of another industrial right. Misapplication, in particular reproduction or handing over to third parties is prohibited and actionable under civil and criminal law.

A termini di legge ci riserviamo la proprietà di questo documento con divieto di riproduzione, di consegnarlo o di renderlo comunque noto a ditte concorrenti o a terzi senza nostra autorizzazione.

LEGENDA BLOCCHI CHIAVE

- CHIAVE DI BLOCCO IN POSIZIONE DI CARRELLO ESTRATTO
(CHIAVE LIBERA CON CARRELLO IN POSIZIONE DI ESTRATTO E BLOCCATO) "A" 
- CHIAVE DI BLOCCO SEZIONATORE DI TERRA
(CHIAVE LIBERA CON SEZIONATORE DI TERRA CHIUSO) "B" 
- CHIAVE DI BLOCCO SEZIONATORE DI TERRA
(CHIAVE LIBERA CON SEZIONATORE DI TERRA APERTO) "C" 
- CHIAVE DI BLOCCO SEZIONATORE DI TERRA
(CHIAVE LIBERA CON SEZIONATORE DI TERRA APERTO) "D" 

Mod.									

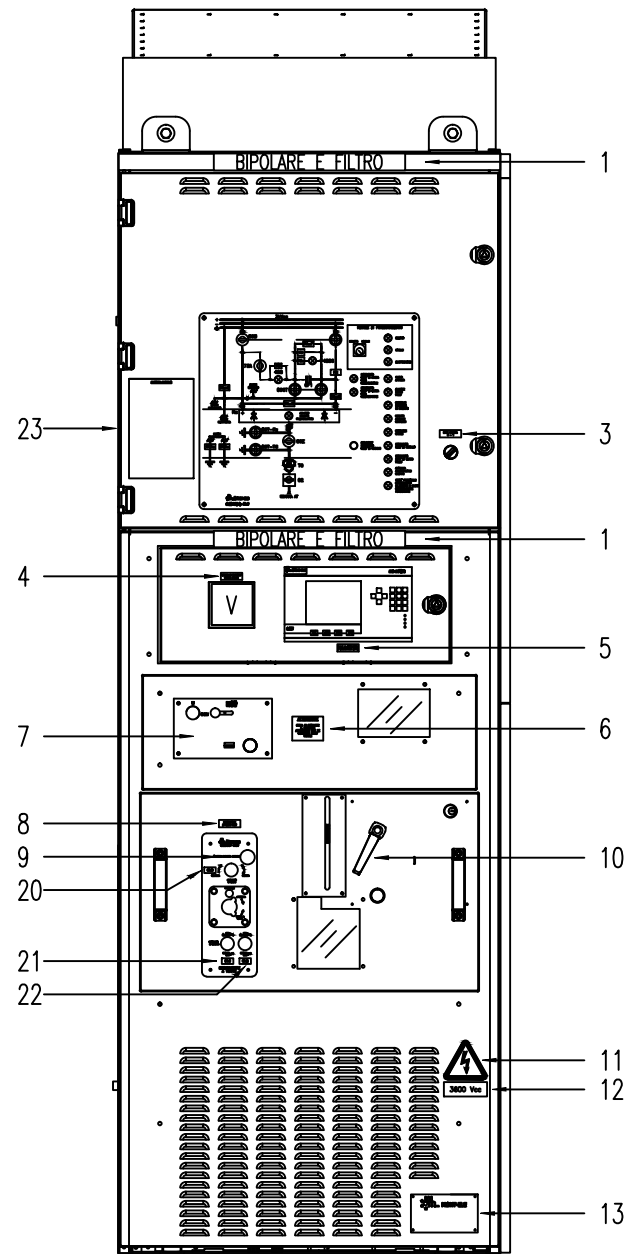
N.ro Documento RFI:									
Commissa	Lotto	Fase	Ente	Tipo Doc.	Opera/Disciplina	Progr.	Rev.		
11F28	01	E	ZZ	DX	SE0100	034	B		
UNITA' FUNZIONALE SEZIONAM. BIPOLARE E FILTRO BIFA									

Titolo:	
VISTE SCOMPARTO SEZIONATORE BIPOLARE E FILTRO	

Scala:	=	
	+	
Foglio	08	Segue
		09

FRONTE

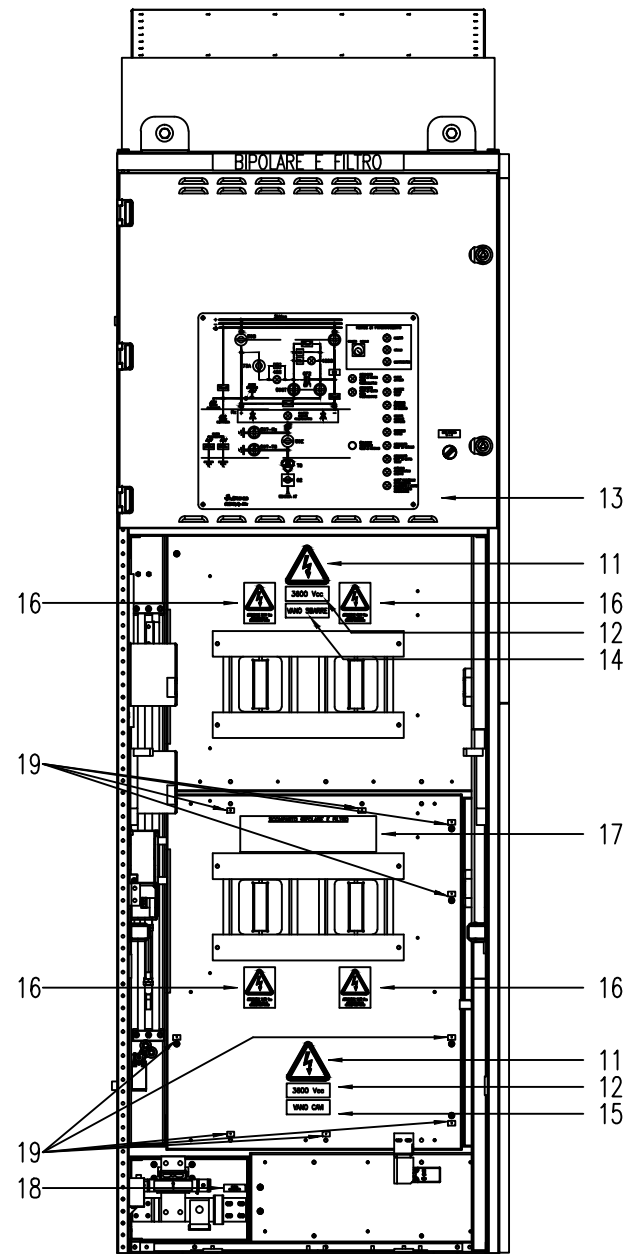
FRONTE SENZA CARRELLO



LEGENDA TARGHE

- 1 - BIPOLARE E FILTRO GRUPPO A
 - 2 -
 - 3 - LUCE INTERNA 0-1
 - 4 - MISURA DI TENSIONE FILTRO (TVccF)
 - 5 - RELE' DI PROTEZIONE E DIAGNOSTICA (UPP)
- ATTENZIONE**

PRIMA DI ESTRARRE
IL CARRELLO
ASSICURARSI CHE LE
SERRANDE SIANO
CHIUSE
- 7 - TARGA SEZIONATORE BIPOLARE
 - 8 - SEZIONATORE DI TERRA 89CT
 - 9 - TARGA SEZIONATORE DI TERRA 89CT
 - 10 - TARGA DISPOSITIVO DI INSERIZIONE/ESTRAZIONE CARRELLO
-
- 12 - 3600 Vcc
 - 13 - TARGA MATRICOLA SCOMPARTO
 - 20 - ChB
 - 21 - ChC
 - 22 - ChD
 - 23 - MANOVRE CARRELLO



LEGENDA TARGHE

- 11 -
 - 12 - 3600 Vcc
 - 13 - TARGA MATRICOLA SCOMPARTO (RETRO PORTA VANO AUSILIARI)
 - 14 - VANO SBARRE
 - 15 - VANO CAVI
- ATTENZIONE 3600 Vcc
ASSICURARSI CHE LE
SERRANDE SIANO CHIUSE
- 17 - TARGA MANOVRE ACCESSO VANO CAVI
 - 18 - MASSA SCOMPARTO
 - 19 - V

All rights are reserved for this document, even in case of issuance of a patent and registration of another industrial right. Misapplication, in particular reproduction or handing over to third parties is prohibited and actionable under civil and criminal law.

A termini di legge ci riserviamo la proprietà di questo documento con divieto di riproduzione, di consegnarlo o di renderlo comunque noto a ditte concorrenti o a terzi senza nostra autorizzazione.

Mod.		Data	Firma
		Dis.	
		Contr.	
		Approv.	

N.ro Documento RFI:
 Commessa Lotta Fase Ente Tipo Doc. Opera/Disciplina Progr. Rev.
11F28 01 E ZZ DX SE0100 034 B
 UNITA' FUNZIONALE SEZIONAM. BIPOLARE E FILTRO BIFA

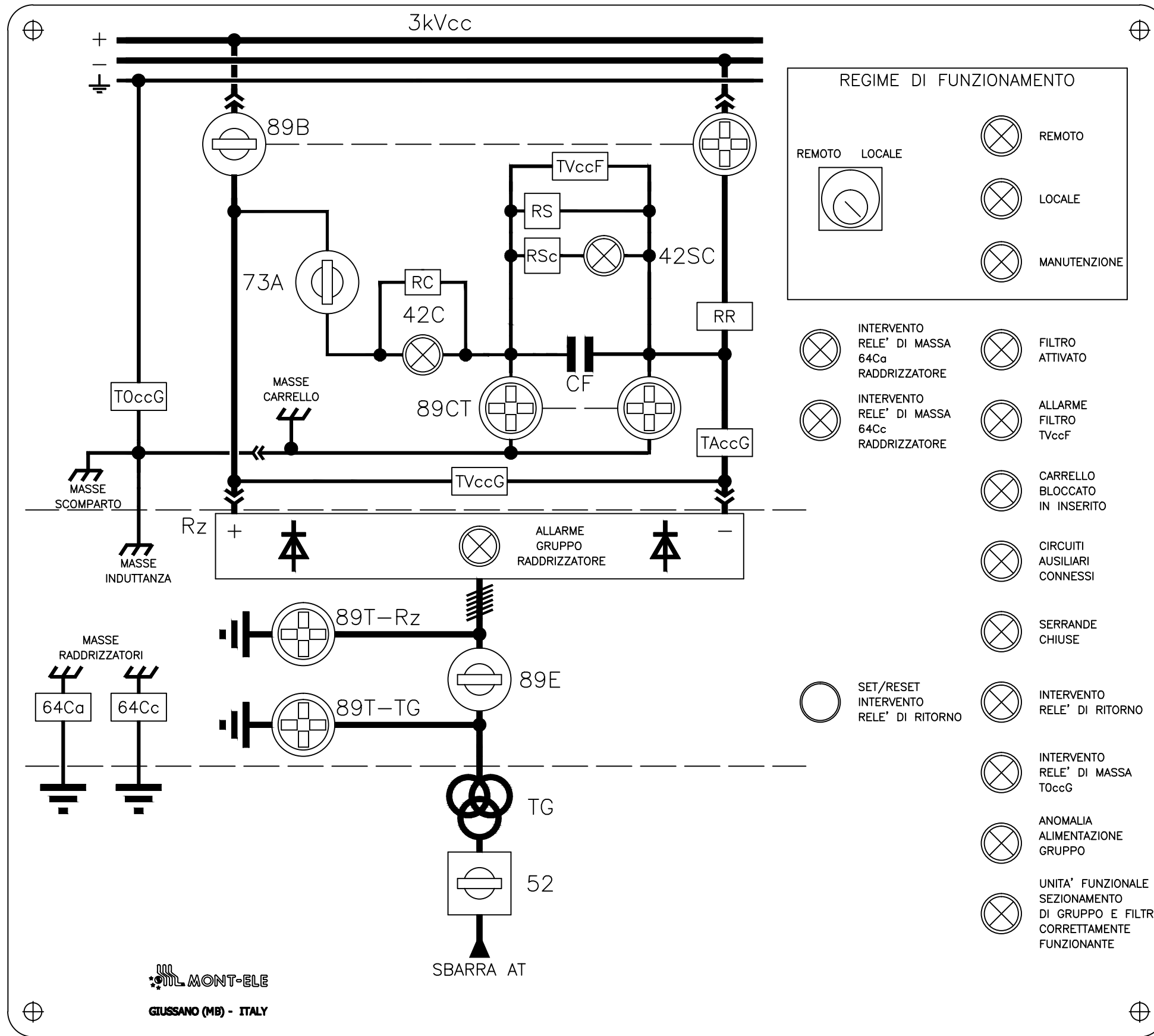
Titolo:
**TARGHE SCOMPARTO
 SEZIONATORE BIPOLARE E FILTRO**

Scala:	=		
	+		
		Foglio	Segue
		09	10

A
B
C
D
E
F

All rights are reserved for this document, even in case of issuance of a patent and registration of another industrial right. Misapplication, in particular reproduction or handing over to third parties is prohibited and actionable under civil and criminal law.

A termini di legge ci riserviamo la proprietà di questo documento con divieto di riproduzione, di consegnarlo o di renderlo comunque noto a ditte concorrenti o a terzi senza nostra autorizzazione.



MONT-ELE
GIUSSANO (MB) - ITALY

Mod.		Date	Firma
		Dis.	
		Contr.	
		Approv.	

N.ro Documento RFI:

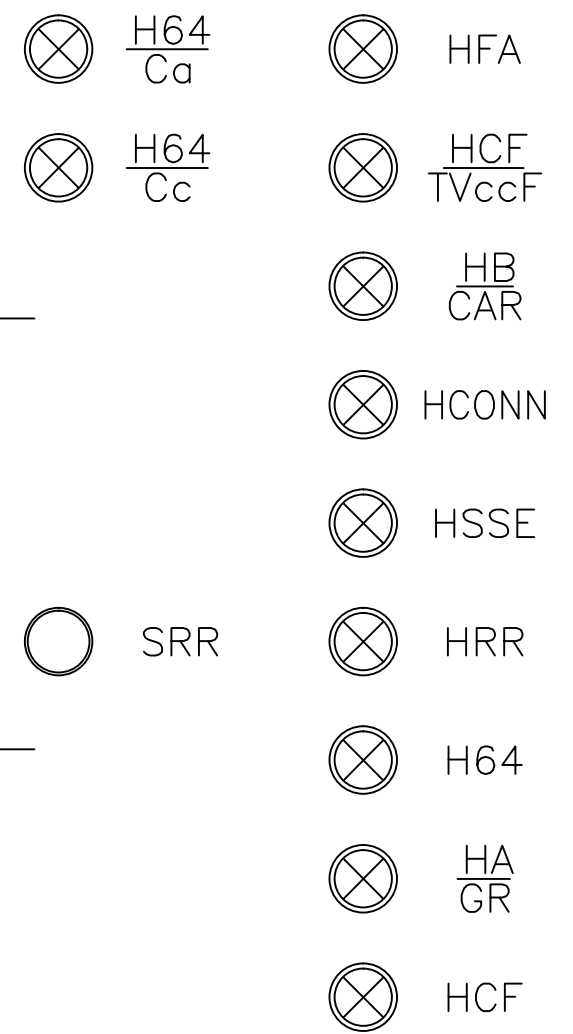
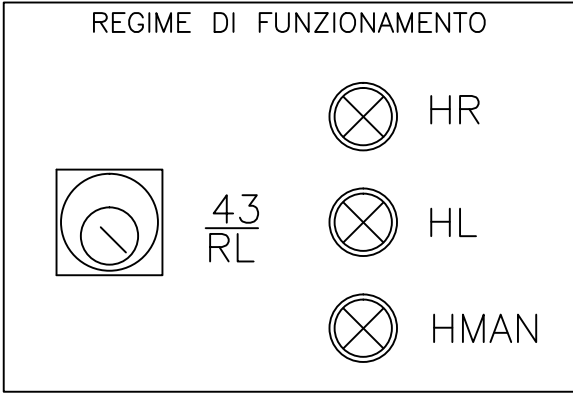
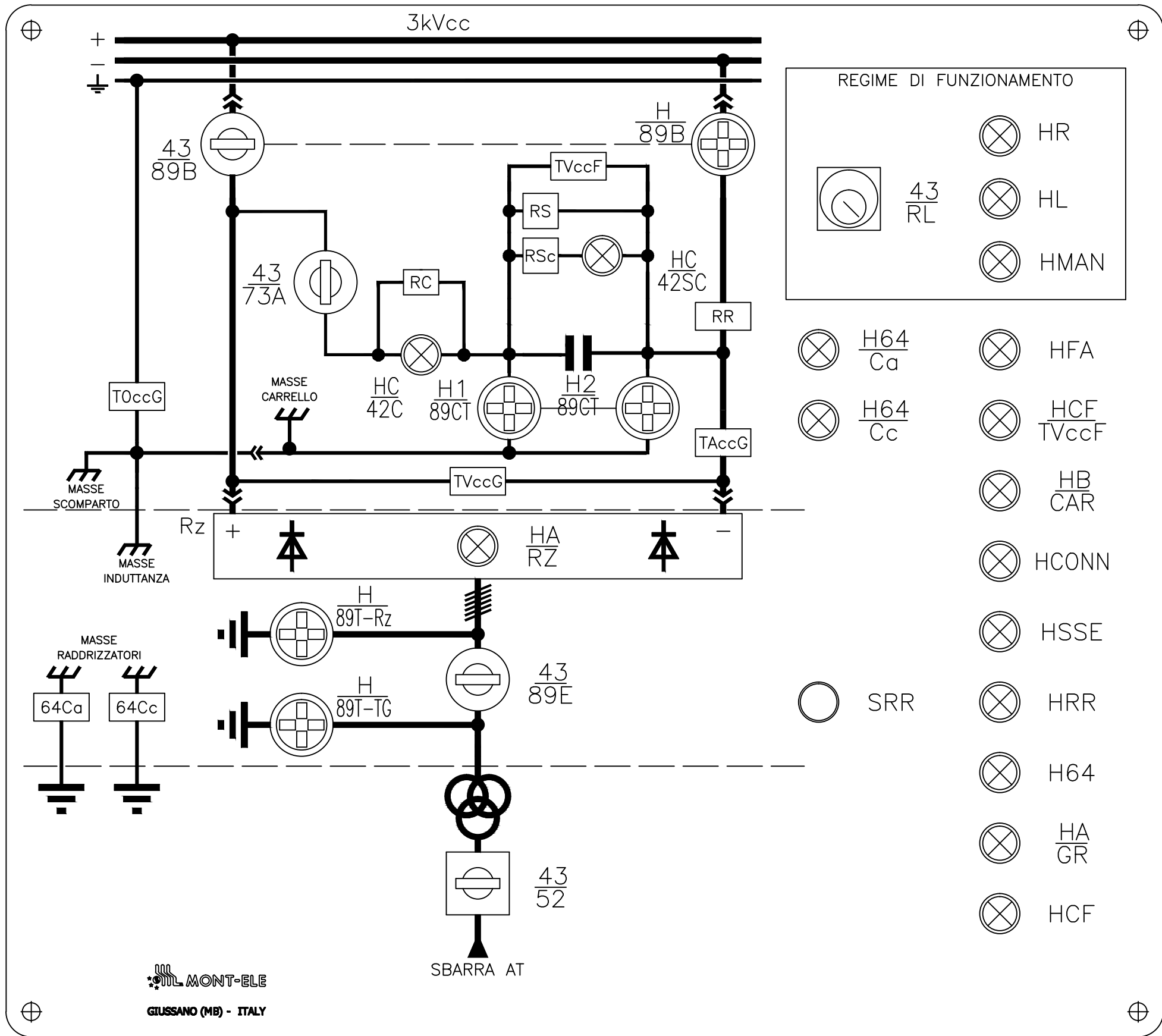
Commissa	Lotto	Fase	Ente	Tipo Doc.	Opera/Disciplina	Prog.	Rev.
11F28	01	E	ZZ	DX	SE0100	034	B

UNITA' FUNZIONALE SEZIONAM. BIPOLARE E FILTRO BIFA

Titolo:
SINOTTICO

Scala: =

Foglio	Segue
10	11



MONT-ELE
GIUSSANO (MB) - ITALY

All rights are reserved for this document, even in case of issuance of a patent and registration of another industrial right. Misapplication, in particular reproduction or handing over to third parties is prohibited and actionable under civil and criminal law.

A termini di legge ci riserviamo la proprietà di questo documento con divieto di riproduzione, di consegnarlo o di renderlo comunque noto a ditte concorrenti o a terzi senza nostra autorizzazione.

Mod.	Data	Firma
	Dis.	
	Contr.	
	Approv.	

N.ro Documento RFI:

Commissa	Lotto	Fase	Ente	Tipo Doc.	Opera/Disciplina	Prog.	Rev.
11F28	01	E	ZZ	DX	SE0100	034	B

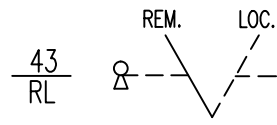
UNITA' FUNZIONALE SEZIONAM. BIPOLARE E FILTRO BIFA

Titolo: SIGLE APPARECCHIATURE SINOTTICO

Scala: =

Foglio	Segue
11	13

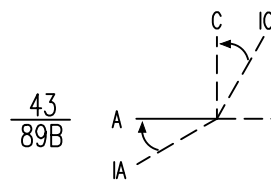
COMMUTATORE
REGIME DI FUNZIONAMENTO
REMOTO-LOCALE



CHIAVE ESTRAIBILE
IN REMOTO

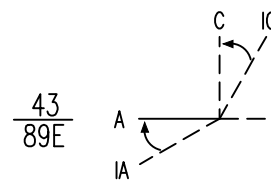
POS. \ CONT.	$\frac{2}{4}$	$\frac{1}{3}$	$\frac{6}{8}$	$\frac{5}{7}$	$\frac{10}{12}$	$\frac{9}{11}$	$\frac{14}{16}$	$\frac{13}{15}$	$\frac{18}{20}$	$\frac{17}{19}$	$\frac{22}{24}$	$\frac{21}{23}$	$\frac{26}{28}$	$\frac{25}{27}$	$\frac{30}{32}$	$\frac{29}{31}$
REMOTO	X		X		X		X		X		X		X		X	
LOCALE		X		X		X		X		X		X		X		X

MANIPOLATORE
DISP. DI SEZIONAMENTO 89B
APERTURA-CHIUSURA



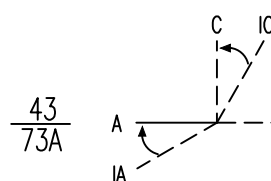
POS. \ CONT.	$\frac{2}{3}$	$\frac{4}{3}$	$\frac{5}{8}$	$\frac{6}{7}$	$\frac{9}{12}$	$\frac{10}{11}$	$\frac{13}{16}$	$\frac{14}{15}$	$\frac{31}{32}$
IC		X	X		X		X		LED 132Vcc
C		X							
A	X								
IA	X			X		X	X		

MANIPOLATORE
SEZIONATORE ESAPOLARE
APERTURA-CHIUSURA



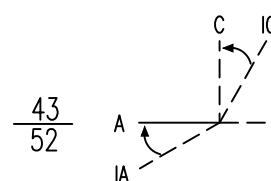
POS. \ CONT.	$\frac{2}{3}$	$\frac{4}{3}$	$\frac{5}{8}$	$\frac{6}{7}$	$\frac{9}{12}$	$\frac{10}{11}$	$\frac{13}{16}$	$\frac{14}{15}$	$\frac{31}{32}$
IC		X	X		X		X		LED 132Vcc
C		X							
A	X								
IA	X			X		X	X		

MANIPOLATORE
DISP. DI INSERIMENTO CF
APERTURA-CHIUSURA



POS. \ CONT.	$\frac{2}{3}$	$\frac{4}{3}$	$\frac{5}{8}$	$\frac{6}{7}$	$\frac{9}{12}$	$\frac{10}{11}$	$\frac{13-17}{15-18}$	$\frac{31}{32}$
IC		X	X		X		X	LED 132Vcc
C		X					X	
A	X						X	
IA	X			X		X		

MANIPOLATORE
INTERRUTTORE DI GRUPPO
ESCLUSIONE-INCLUSIONE



POS. \ CONT.	$\frac{2}{3}$	$\frac{4}{3}$	$\frac{5}{8}$	$\frac{6}{7}$	$\frac{9}{12}$	$\frac{10}{11}$	$\frac{13-17}{15-18}$	$\frac{31}{32}$
IC		X	X		X		X	LED 132Vcc
C		X					X	
A	X						X	
IA	X			X		X		

All rights are reserved for this document, even in case of issuance of a patent and registration of another industrial right. Misapplication, in particular reproduction or handing over to third parties is prohibited and actionable under civil and criminal law.

A termini di legge ci riserviamo la proprietà di questo documento con divieto di riproduzione, di consegnarlo o di renderlo comunque noto a ditte concorrenti o a terzi senza nostra autorizzazione.

Mod.									

N.ro Documento RFI:
Commissa Lotta Fase Ente Tipo Doc. Opera/Disciplina Progr. Rev.
11F28 01 E ZZ DX SE0100 034 B
UNITA' FUNZIONALE SEZIONAM. BIPOLARE E FILTRO BIFA

Titolo:

COMPOSIZIONE SELETTORI

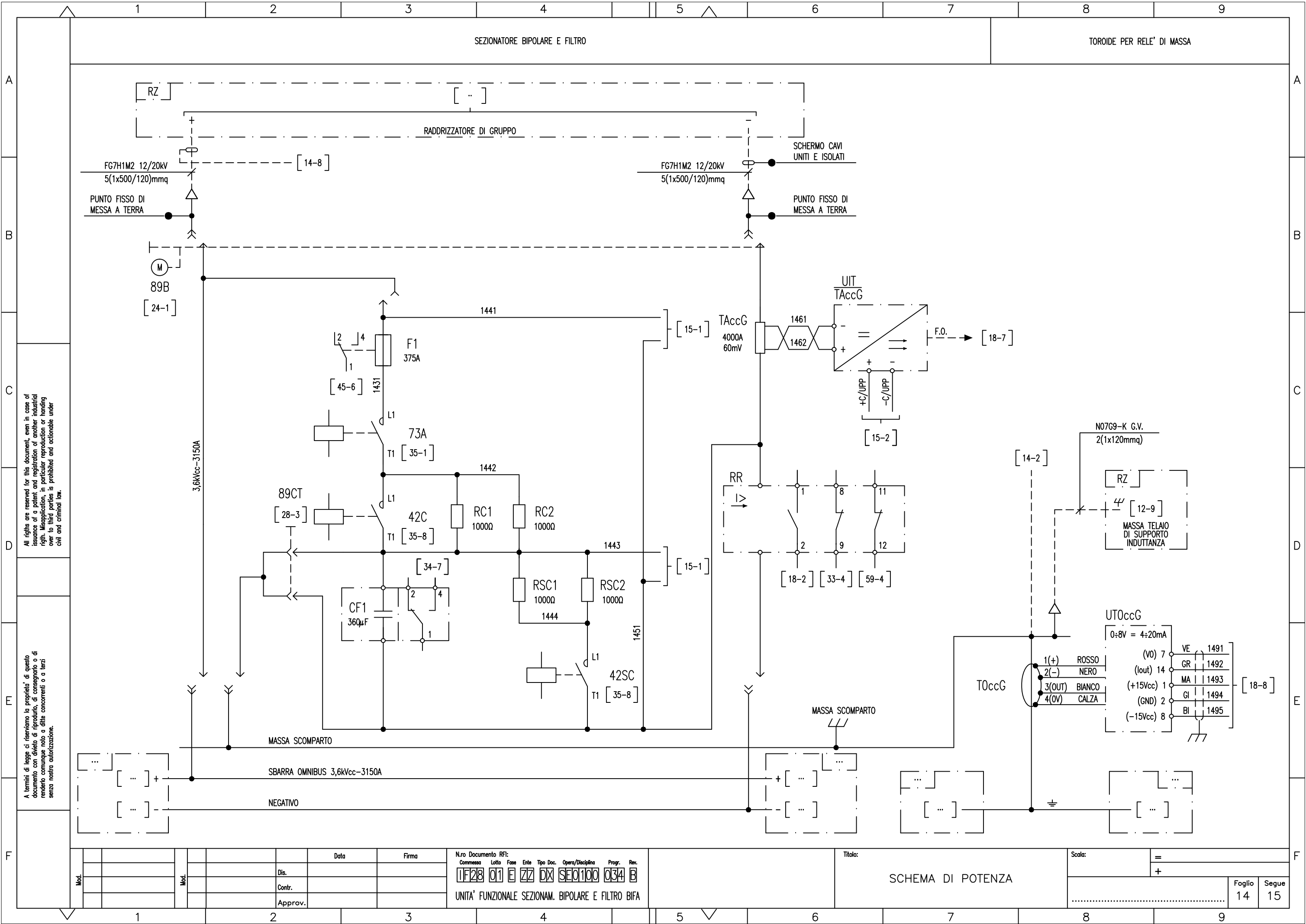
Scala:

=

+

Foglio 13

Segue 14



All rights are reserved for this document, even in case of issuance of a patent and registration of another industrial right. Misapplication, in particular reproduction or handing over to third parties is prohibited and actionable under civil and criminal law.

A termini di legge ci riserviamo la proprietà di questo documento con divieto di riproduzione, di consegnarlo o di renderlo comunque noto a ditte concorrenti o a terzi senza nostra autorizzazione.

Mod.	Data	Firma
	Dis.	
	Contr.	
	Approv.	

N.ro Documento RFI:

Commissa	Lotto	Fase	Ente	Tipo Doc.	Opera/Disciplina	Prog.	Rev.
11F28	01	E	ZZ	DX	SE0100	034	B

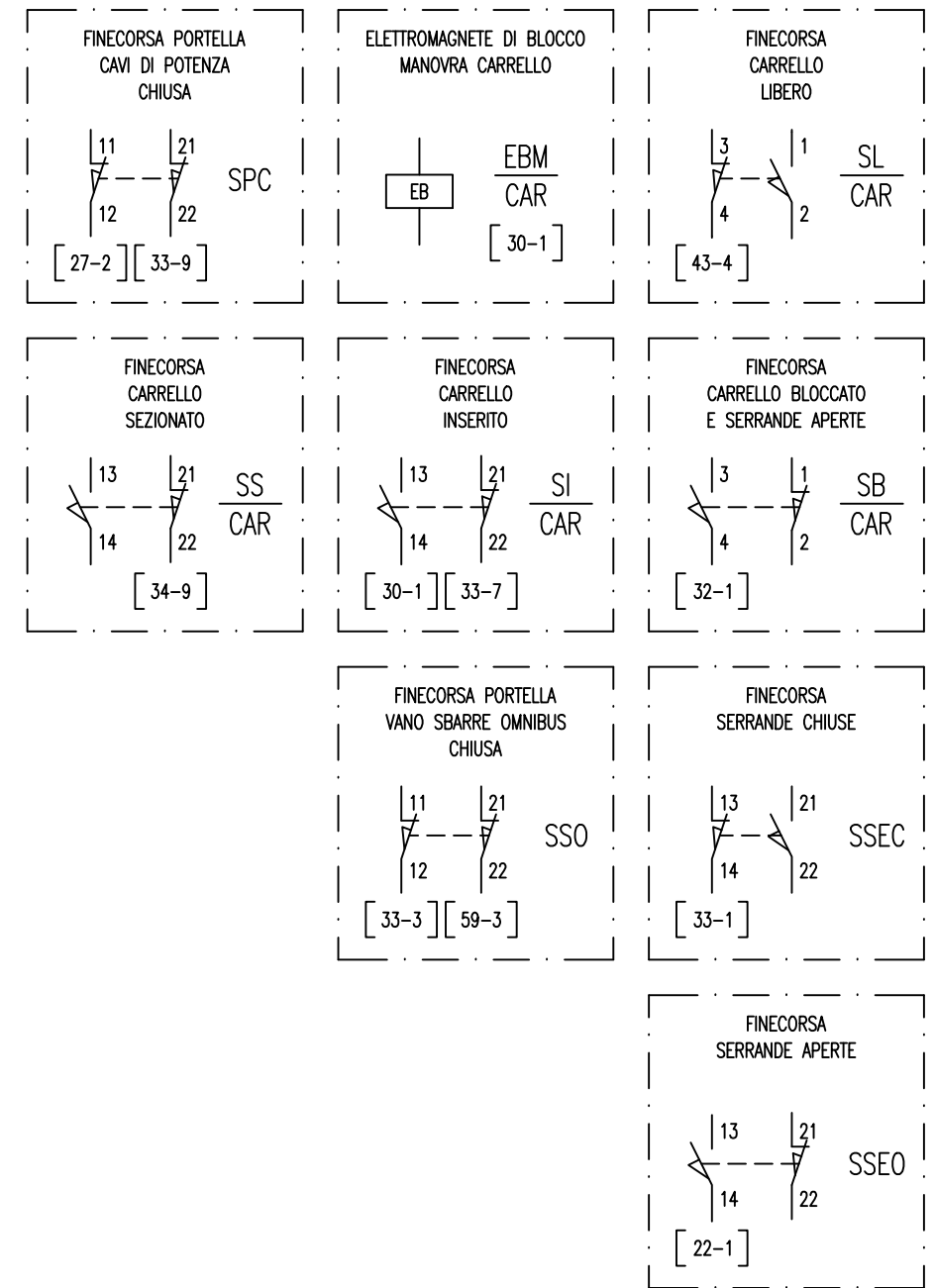
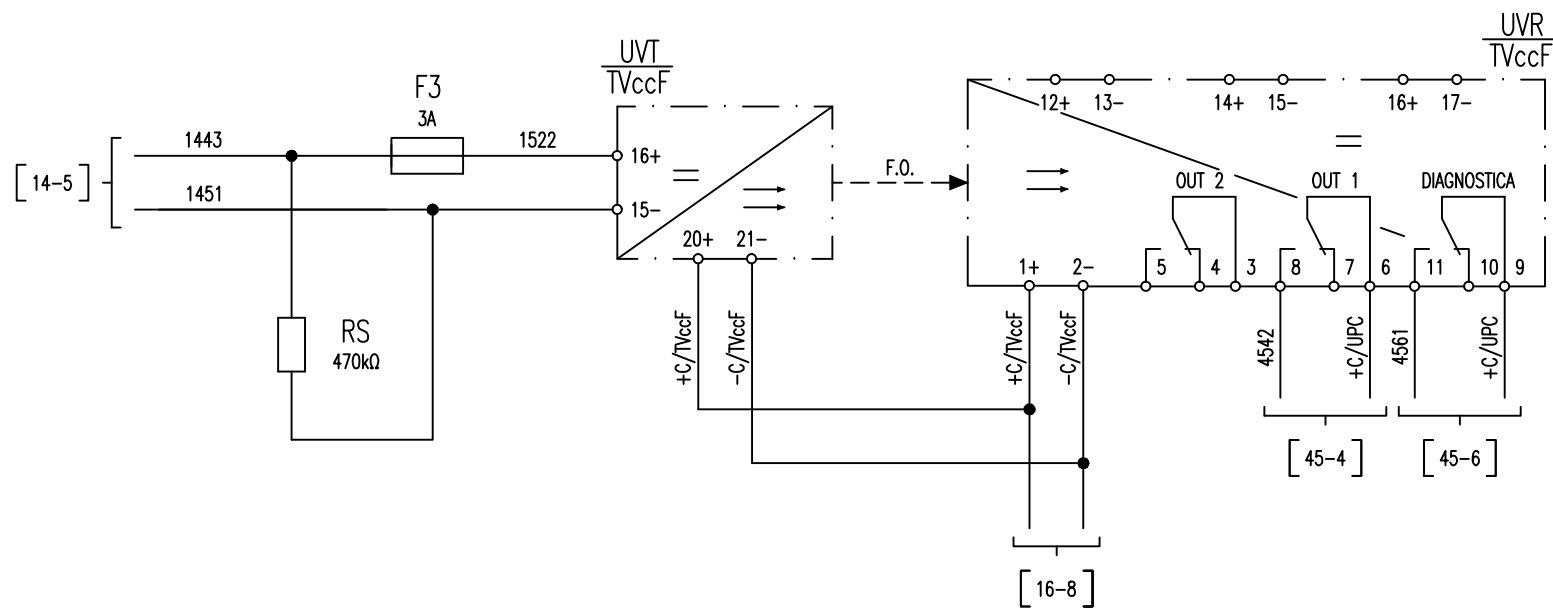
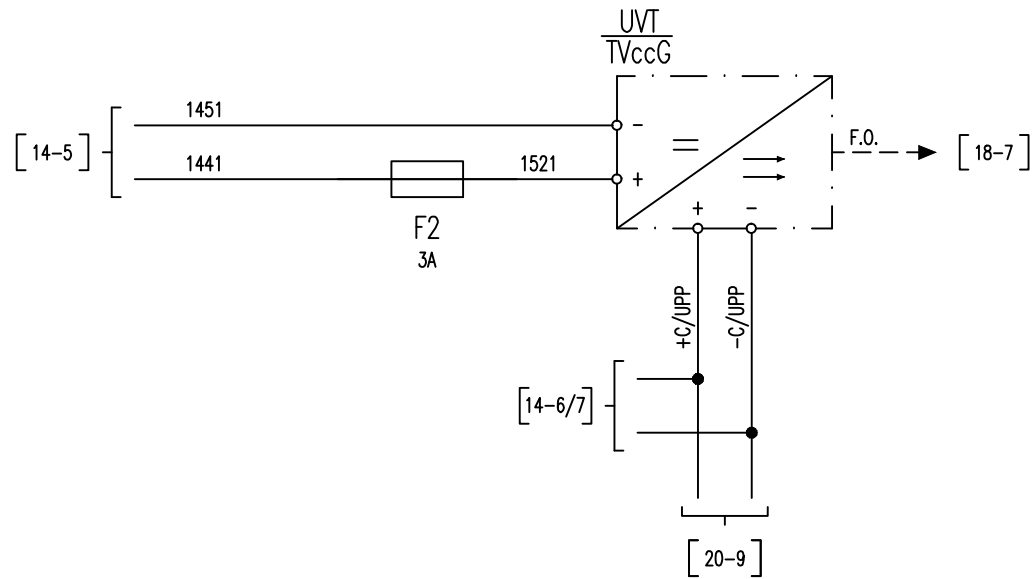
UNITA' FUNZIONALE SEZIONAM. BIPOLARE E FILTRO BIFA

Titolo: SCHEMA DI POTENZA

Scala: =

Foglio	Segue
14	15

MISURA DI TENSIONE GRUPPO E
MISURA DI TENSIONE PER INSERZIONE FILTRO



All rights are reserved for this document, even in case of issuance of a patent and registration of another industrial right. Misapplication, in particular reproduction or handing over to third parties is prohibited and actionable under civil and criminal law.

A termini di legge ci riserviamo la proprietà di questo documento con divieto di riprodurlo, di consegnarlo o di renderlo comunque noto a ditte concorrenti o a terzi senza nostra autorizzazione.

Mod.									

N.ro Documento RFI:

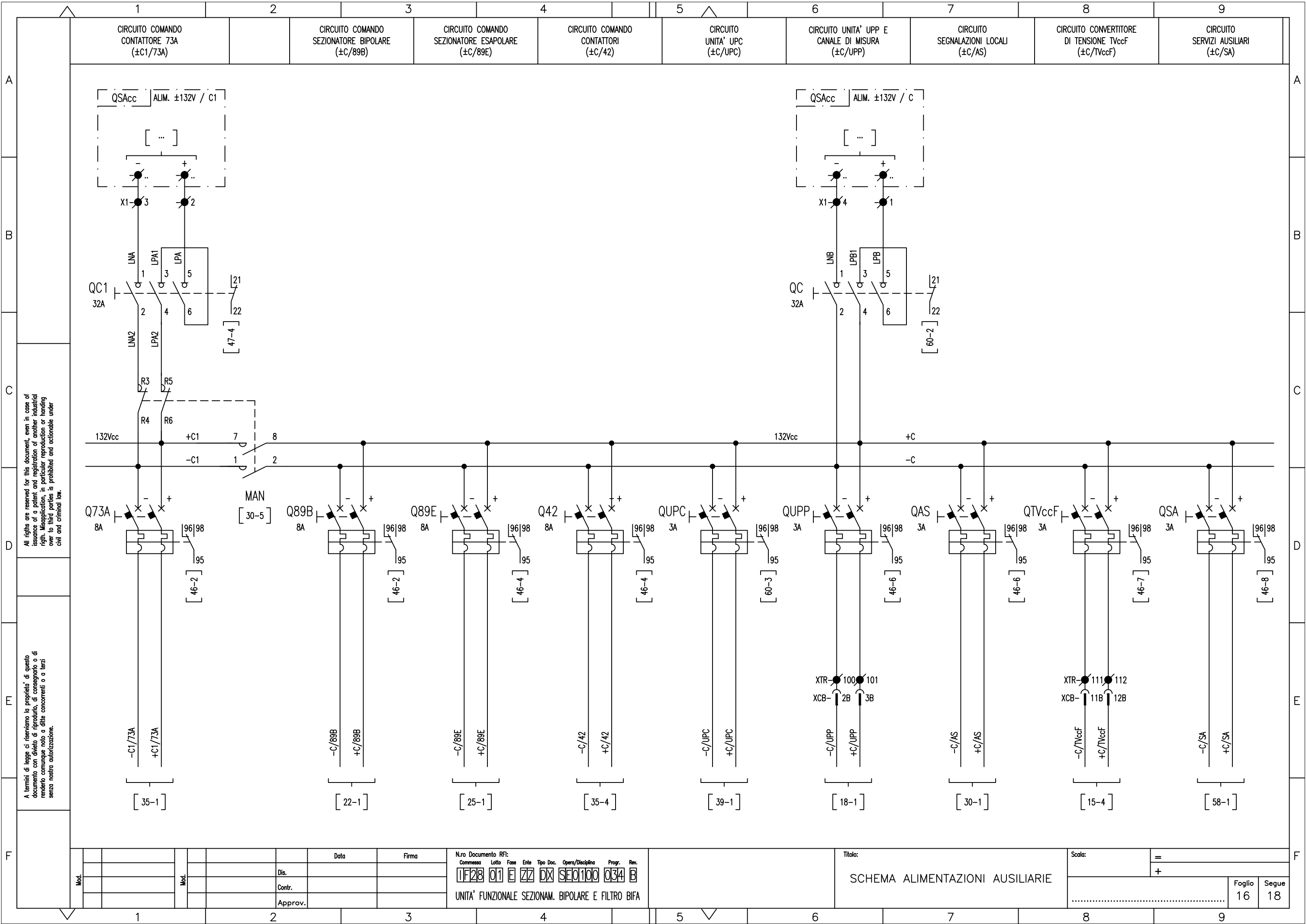
Commissa	Lotto	Fase	Ente	Tipo Doc.	Opera/Disciplina	Progr.	Rev.
UF28	01	E	ZZ	DX	SE0100	034	B

UNITA' FUNZIONALE SEZIONAM. BIPOLARE E FILTRO BIFA

Titolo: SCHEMA DI POTENZA

Scala: =

Foglio	Segue
15	16



All rights reserved for this document, even in case of issuance of a patent and registration of another industrial right. Misapplication, in particular reproduction or handing over to third parties is prohibited and actionable under civil and criminal law.

A termini di legge ci riserviamo la proprietà di questo documento con divieto di riproduzione, di consegnarlo o di renderlo comunque noto a ditte concorrenti o a terzi senza nostra autorizzazione.

Mod.				Data	Firma

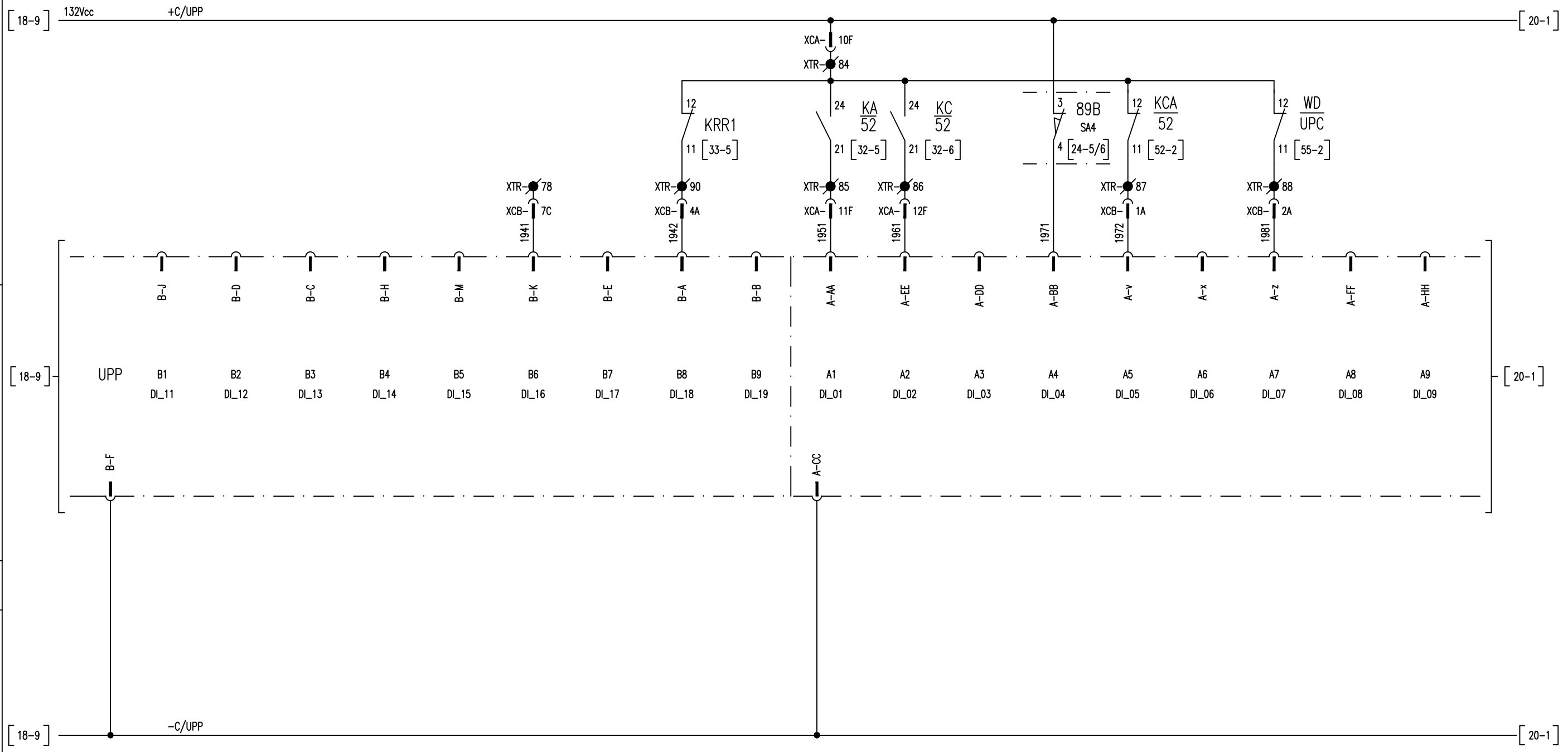
N.ro Documento RFI:
 Commessa Lotti Fase Ente Tipo Doc. Opera/Disciplina Progr. Rev.
 11F28 01 E ZZ DX SE0100 034 B
 UNITA' FUNZIONALE SEZIONAM. BIPOLORE E FILTRO BIFA

Titolo:
 SCHEMA ALIMENTAZIONI AUSILIARIE

Scala:	=	
	+	
		Foglio 16
		Segue 18

RELE' DI PROTEZIONE E DIAGNOSTICA UPP (INGRESSI)

DISPONIBILE	DISPONIBILE	DISPONIBILE	DISPONIBILE	DISPONIBILE	COMANDO OSCILLOPERTURBOGRAFIA (DISPONIBILE)	DISPONIBILE	INTERVENTO RELE' RR	DISPONIBILE	INTERRUTTORE DI GRUPPO APERTO CHIUSO		DISPONIBILE	SEZ. BIPOLARE 89B APERTO	COMANDO AP. INT. DI GRUPPO DA FONTE ESTERNA	DISPONIBILE	WATCH-DOG UPC	WATCH-DOG CANALE 64 (DISPONIBILE)	DISPONIBILE
-------------	-------------	-------------	-------------	-------------	---	-------------	---------------------	-------------	---	--	-------------	--------------------------	---	-------------	---------------	-----------------------------------	-------------



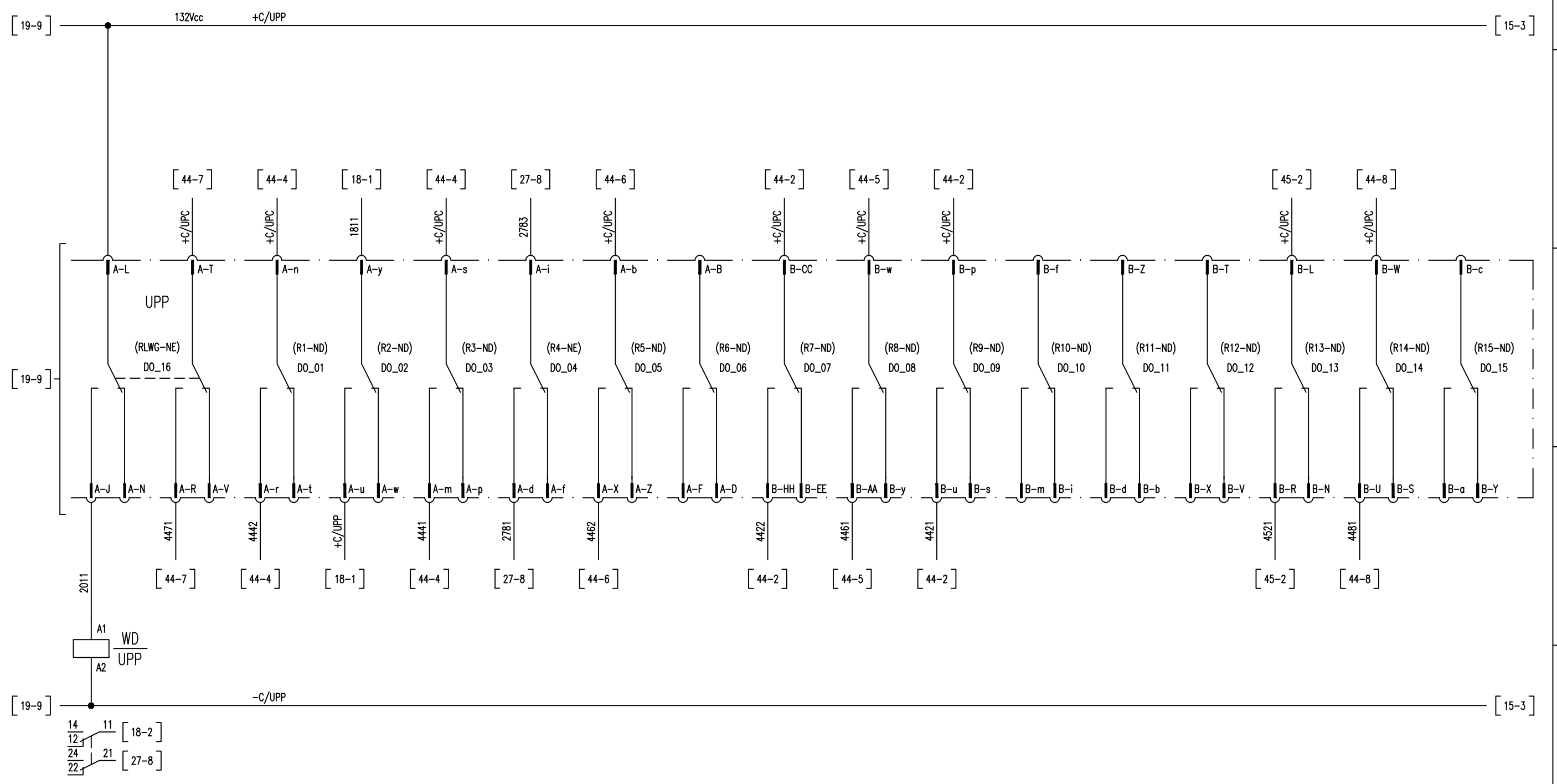
All rights are reserved for this document, even in case of issuance of a patent and registration of another industrial right. Misapplication, in particular reproduction or handing over to third parties is prohibited and actionable under civil and criminal law.

A termini di legge ci riserviamo la proprietà di questo documento con divieto di riproduzione, di consegnarlo o di renderlo comunque noto a ditte concorrenti o a terzi senza nostra autorizzazione.

Mod.				Data	Firma	N.ro Documento RFI: Commissa Lotto Fase Ente Tipo Doc. Opera/Disciplina Progr. Rev. 11F28 01 E ZZ DX SE0100 034 B		Titolo: RELE' DI PROTEZIONE E DIAGNOSTICA		Scala: =		
				Dis.		UNITA' FUNZIONALE SEZIONAM. BIPOLARE E FILTRO BIFA				+		
				Contr.							Foglio	Segue
				Approv.							19	20

RELE' DI PROTEZIONE E DIAGNOSTICA UPP (USCITE)

WATCH-DOG	INTERVENTO PROTEZIONE 100Hz (SCATTO)	INTERVENTO AP. GENERALE (32+64)	INTERVENTO PROTEZIONE 100Hz (ALLARME)	APERTURA INT. DI GRUPPO	SEGNALAZIONE AP. INT. DI GRUPPO	SEGNALAZIONE AP. INT. DI GRUPPO (IMP. 2 sec)	INTERVENTO PROTEZIONE 64 (SCATTO)	INTERVENTO RELE' DI RITORNO DA UPP	INTERVENTO PROTEZIONE 64 (ALLARME)	SEGNALAZIONE FILTRO ATTIVO	DISPONIBILE	DISPONIBILE	GUASTO CANALE 64	GUASTO CANALE MISURA GENERICO	DISPONIBILE
-----------	--------------------------------------	---------------------------------	---------------------------------------	-------------------------	---------------------------------	--	-----------------------------------	------------------------------------	------------------------------------	----------------------------	-------------	-------------	------------------	-------------------------------	-------------



All rights are reserved for this document, even in case of issuance of a patent and registration of another industrial right. Misapplication, in particular reproduction or handing over to third parties is prohibited and actionable under civil and criminal law.

A termini di legge ci riserviamo la proprietà di questo documento con divieto di riprodurre, di consegnarlo o di renderlo comunque noto a ditte concorrenti o a terzi senza nostra autorizzazione.

Mod.						Data	Firma
						Dis.	
						Contr.	
						Approv.	

N.ro Documento RFI:

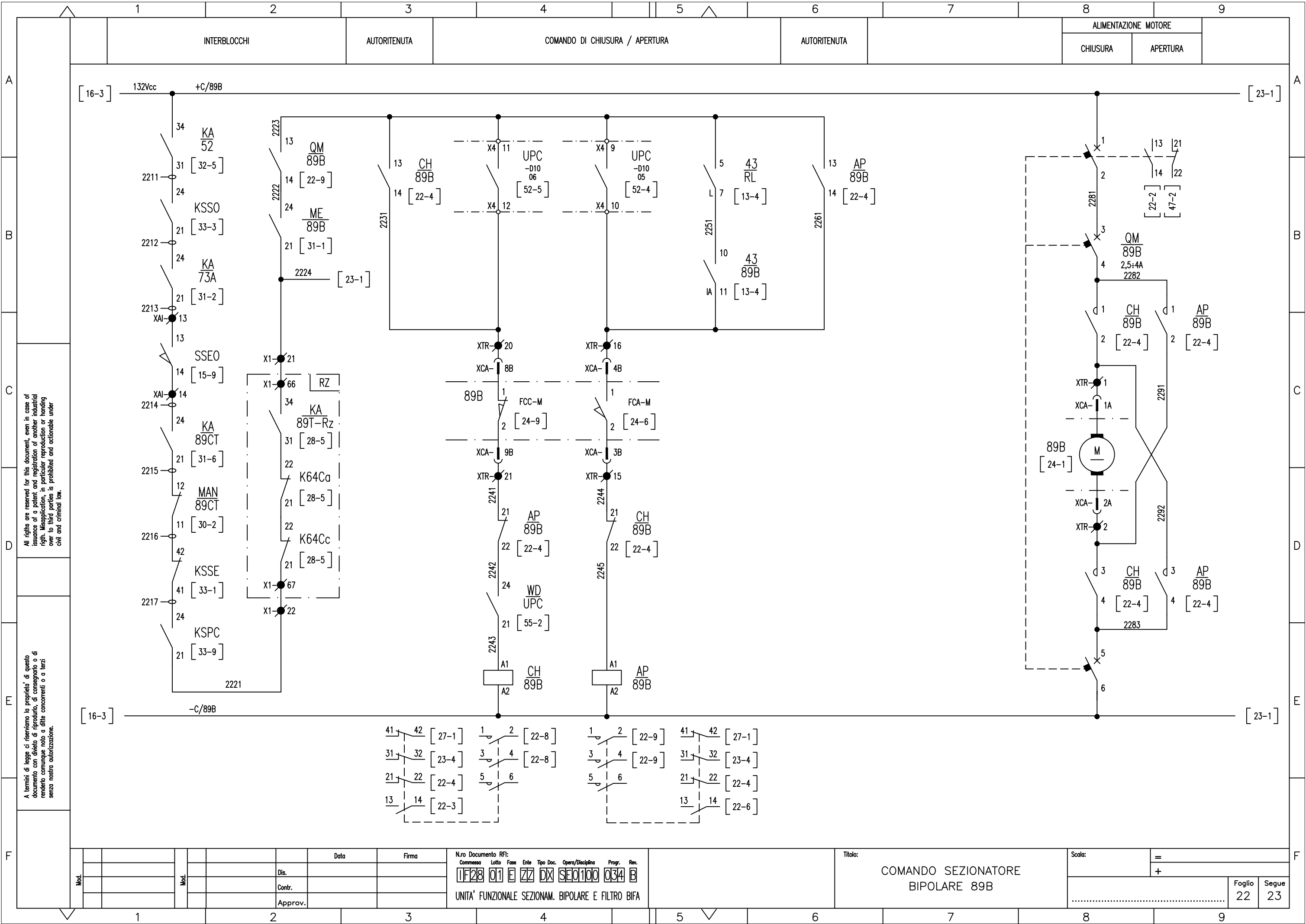
Commissa	Lotto	Fase	Ente	Tipo Doc.	Opera/Disciplina	Progr.	Rev.
11F28	01	E	ZZ	DX	SE0100	034	B

UNITA' FUNZIONALE SEZIONAM. BIPOLARE E FILTRO BIFA

N.ro Documento RFI:	
Commissa	
Lotto	
Fase	
Ente	
Tipo Doc.	
Opera/Disciplina	
Progr.	
Rev.	

Titolo:
RELE' DI PROTEZIONE E DIAGNOSTICA

Scala:	=
	+
Foglio	20
Segue	22



All rights are reserved for this document, even in case of issuance of a patent and registration of another industrial right. Misapplication, in particular reproduction or handing over to third parties is prohibited and actionable under civil and criminal law.

A termini di legge ci riserviamo la proprietà di questo documento con divieto di riproduzione, di consegnarlo o di renderlo comunque noto a ditte concorrenti o a terzi senza nostra autorizzazione.

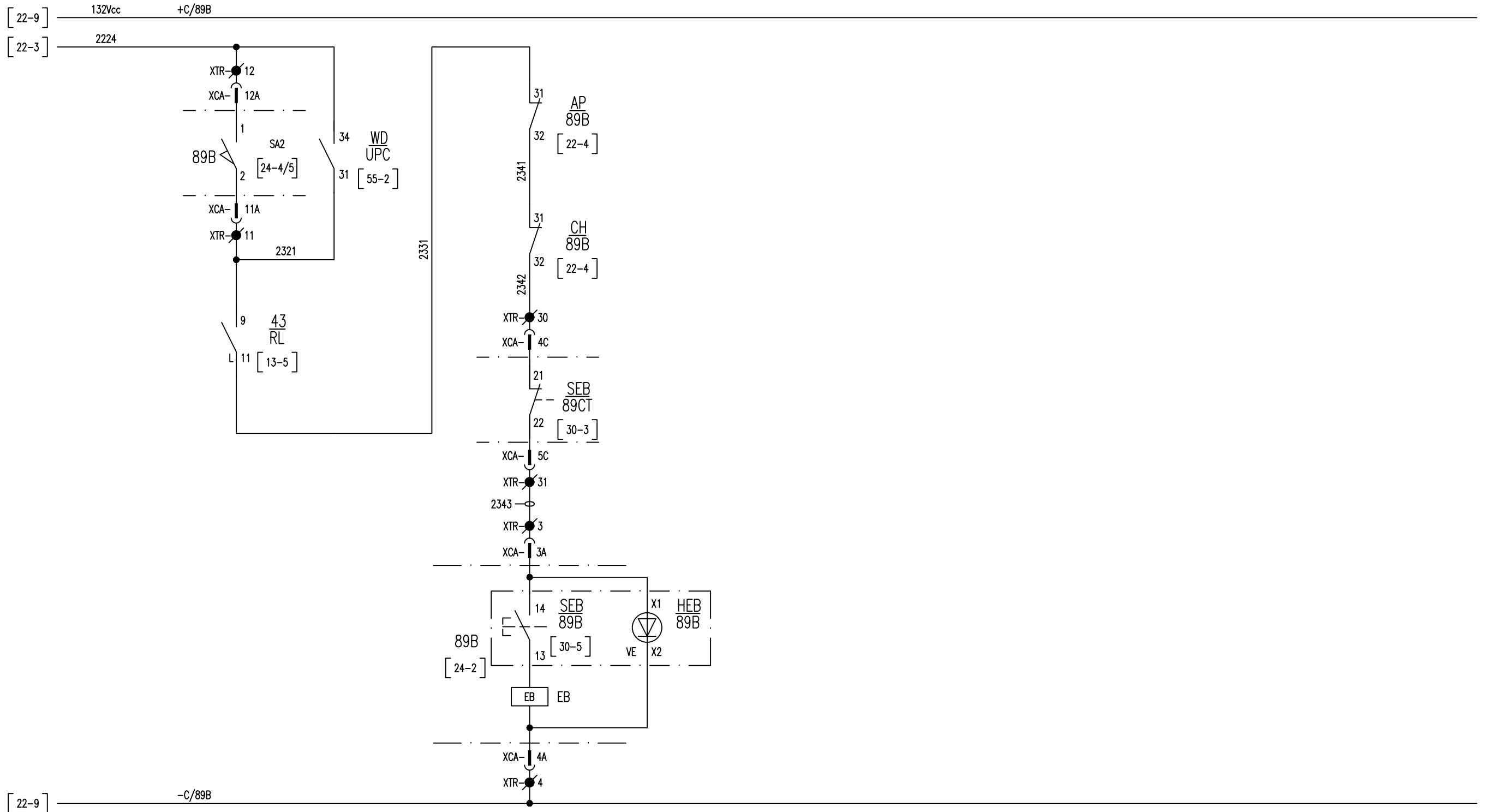
Mod.	Data	Firma

N.ro Documento RFI:									
Commissa	Lotto	Fase	Ente	Tipo Doc.	Opera/Disciplina	Prog.	Rev.		
11F28	01	E	ZZ	DX	SE0100	034	B		
UNITA' FUNZIONALE SEZIONAM. BIPOLARE E FILTRO BIFA									

Titolo:	
COMANDO SEZIONATORE BIPOLARE 89B	

Scala:	=		
	+		
		Foglio	Segue
		22	23

SBLOCCO MANOVRA MANUALE
SEZIONATORE BIPOLARE



All rights are reserved for this document, even in case of issuance of a patent and registration of another industrial right. Misapplication, in particular reproduction or handing over to third parties is prohibited and actionable under civil and criminal law.

A termini di legge ci riserviamo la proprietà di questo documento con divieto di riproduzione, di consegnarlo o di renderlo comunque noto a ditte concorrenti o a terzi senza nostra autorizzazione.

Mod.	Data	Firma
	Dis.	
	Contr.	
	Approv.	

N.ro Documento RFI:
 Commessa Loto Fase Ente Tipo Doc. Opera/Disciplina Progr. Rev.
11F28 01 E ZZ DX SE0100 034 B
 UNITA' FUNZIONALE SEZIONAM. BIPOLARE E FILTRO BIFA

Titolo:
**COMANDO SEZIONATORE
 BIPOLARE 89B**

Scala:	=
	+
Foglio	23
Segue	24

SEZIONATORE BIPOLARE

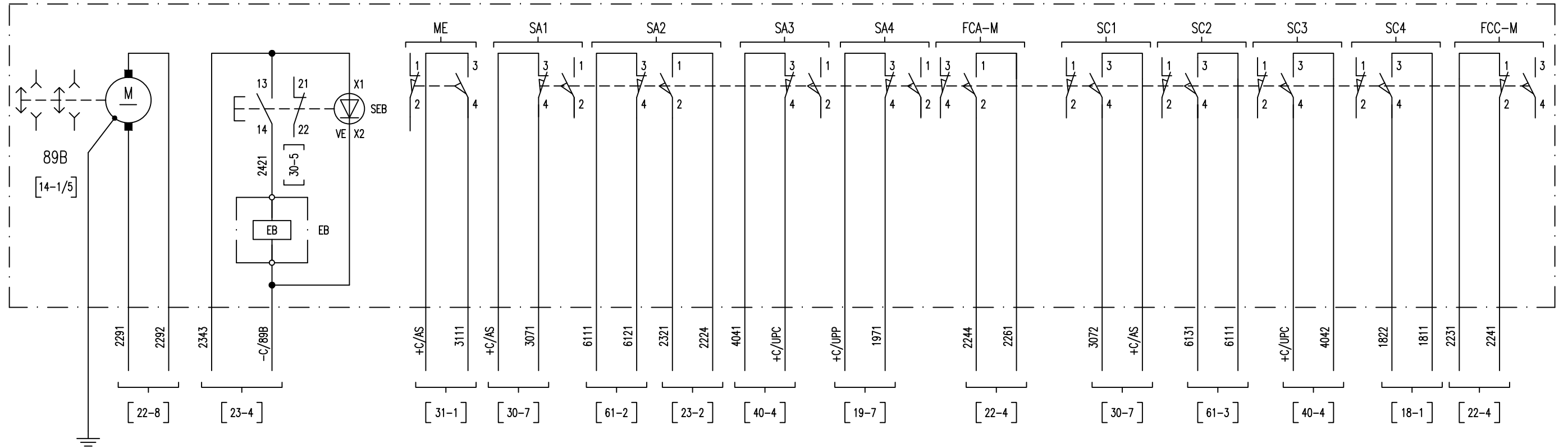
ALIMENTAZIONE
MOTORE ±132V

BOBINA DI SBLOCCO
MANOVRA MANUALE

MANOVRA
MAN - ELETTRICA

APERTO

CHIUSO



All rights are reserved for this document, even in case of issuance of a patent and registration of another industrial right. Misapplication, in particular reproduction or handing over to third parties is prohibited and actionable under civil and criminal law.

A termini di legge ci riserviamo la proprietà di questo documento con divieto di riproduzione, di consegnarlo o di renderlo comunque noto a ditte concorrenti o a terzi senza nostra autorizzazione.

Mod.			Data	Firma
			Dis.	
			Contr.	
			Approv.	

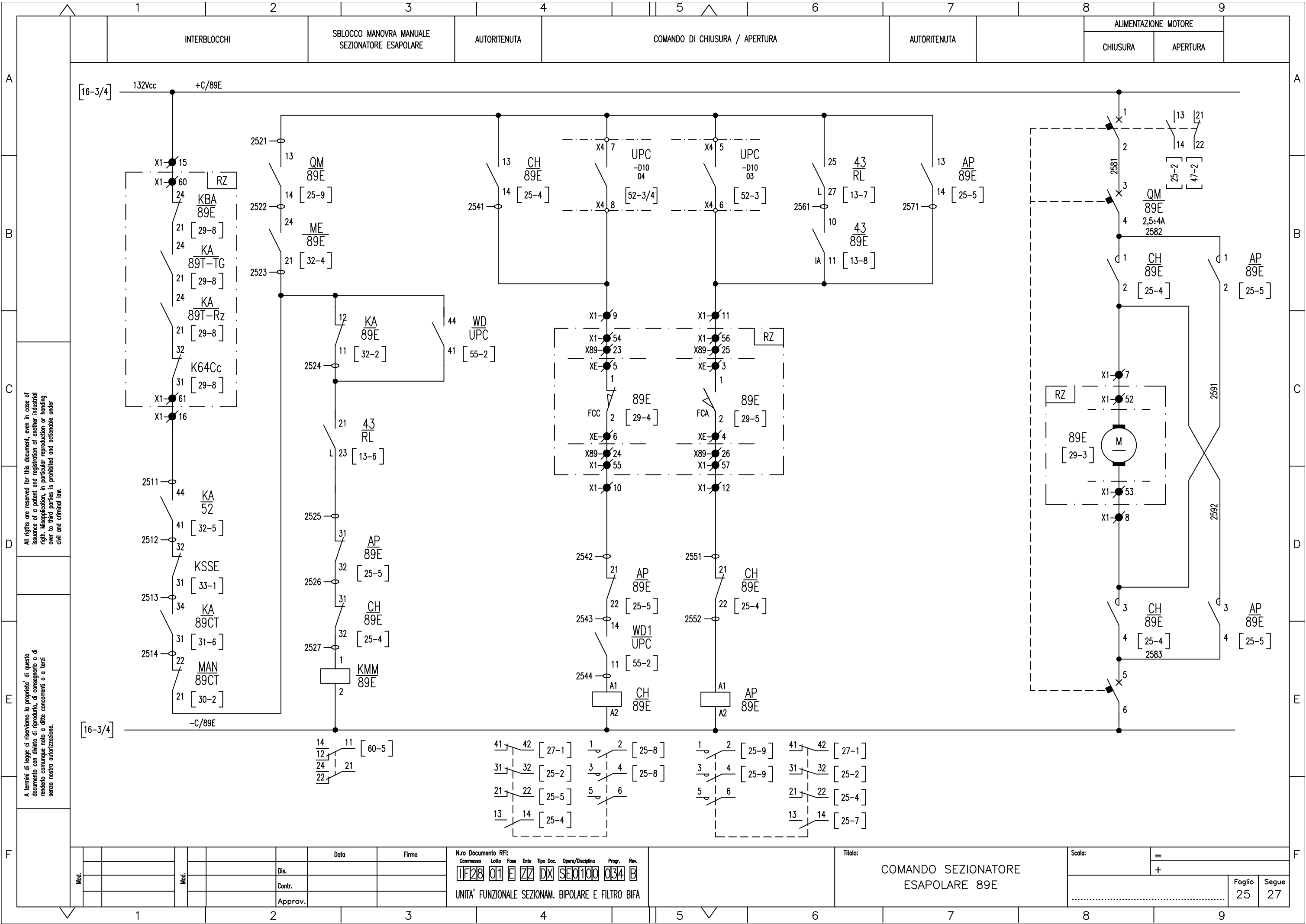
N.ro Documento RFI:

Commissa	Lotto	Fase	Ente	Tipo Doc.	Opera/Disciplina	Progr.	Rev.
11F28	01	E	ZZ	DX	SE0100	034	B

UNITA' FUNZIONALE SEZIONAM. BIPOLARE E FILTRO BIFA

Titolo:
CASSA DI MANOVRA
SEZIONATORE BIPOLARE 89B

Scala:	=	
	+	
		Foglio 24
		Segue 25



All rights are reserved for this document, even in case of issuance of a patent and registration of another industrial right. Misapplication, in particular reproduction or handing over to third parties is prohibited and actionable under civil and criminal law.

A termini di legge ci riserviamo la proprietà di questo documento con divieto di riprodurlo, di consegnarlo o di renderlo comunque noto a ditte concorrenti o a terzi senza nostra autorizzazione.

Mod.																					

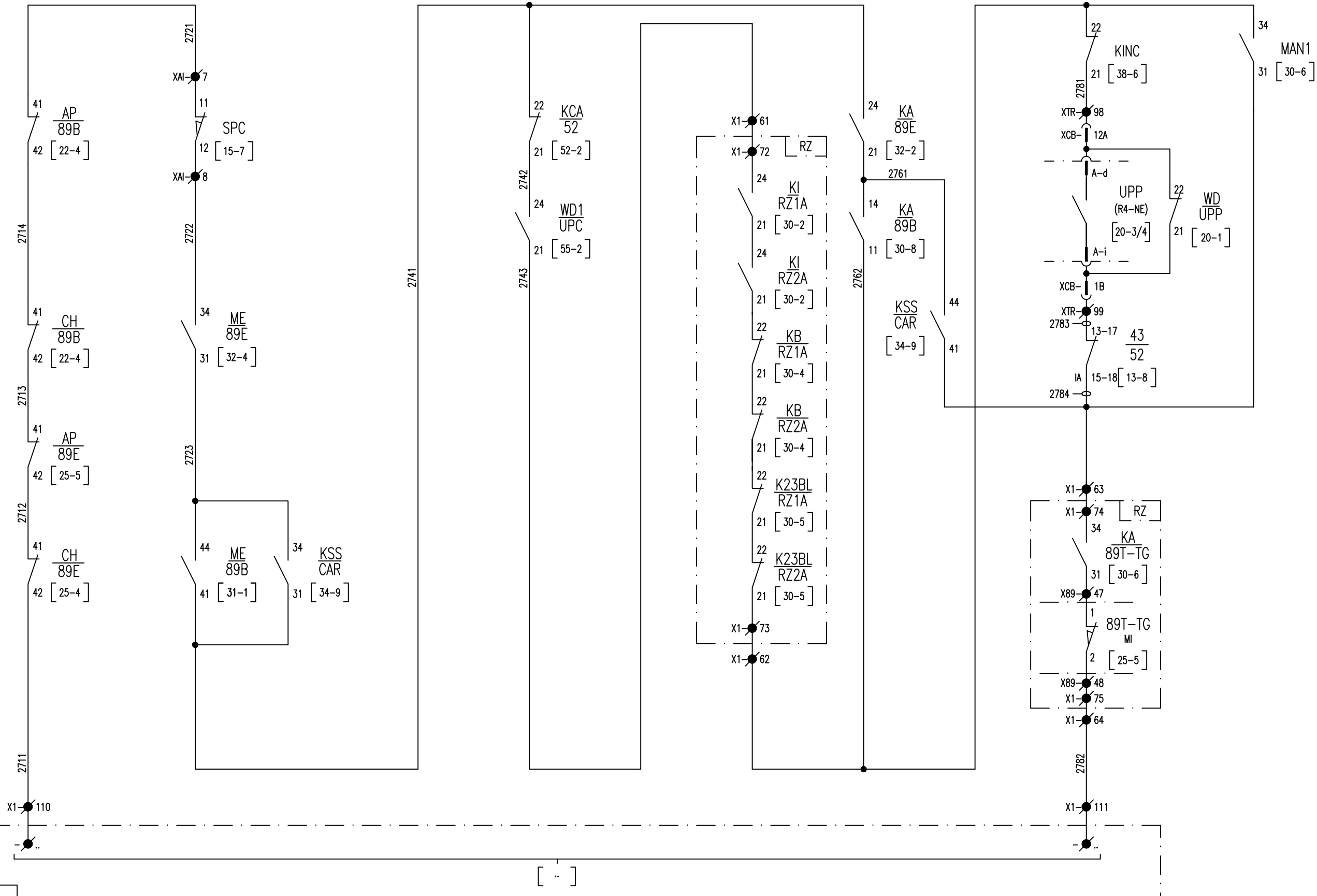
N.ro Documento RFI:												
Commissa	Lotto	Fase	Ente	Tipo Doc.	Opera/Disciplina	Prog.	Rev.					
11F28	01	E	ZZ	DX	SE0100	034	B					
UNITA' FUNZIONALE SEZIONAM. BIPOLARE E FILTRO BIFA												

Data		Firma	

Titolo: **COMANDO SEZIONATORE ESAPOLARE 89E**

Scala:		=	
		+	
		Foglio	Segue
		25	27

INTERBLOCCHI CHIUSURA / APERTURA PER BOBINA m.t. INTERRUTTORE DI GRUPPO



All rights are reserved for this document, even in case of issuance of a patent and registration of another industrial right. Misapplication, in particular reproduction or handing over to third parties is prohibited and actionable under civil and criminal law.

A termini di legge ci riserviamo la proprietà di questo documento con divieto di riproduzione, di consegnarlo o di renderlo comunque noto a ditte concorrenti o a terzi senza nostra autorizzazione.

Mod.		Data		Firma	
		Dis.			
		Contr.			
		Approv.			

N.ro Documento RFI:

Commissa	Lotto	Fase	Ente	Tipo Doc.	Opera/Disciplina	Prog.	Rev.
11F28	01	E	ZZ	DX	SE0100	034	B

UNITA' FUNZIONALE SEZIONAM. BIPOLARE E FILTRO BIFA

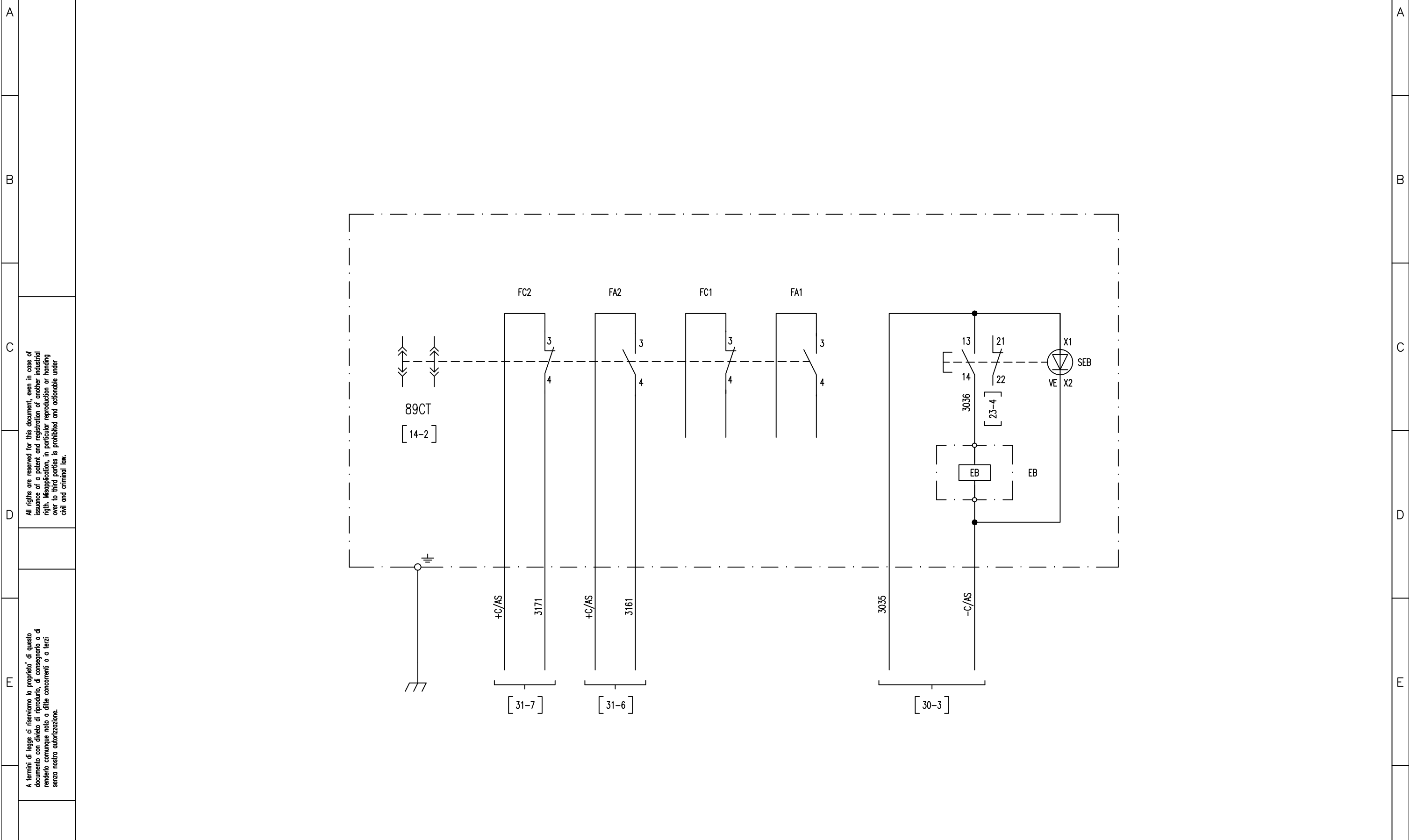
Titolo:
COMANDO INTERRUTTORE GRUPPO

Scala: =

Foglio	Segue
27	28

SEZIONATORE DI TERRA

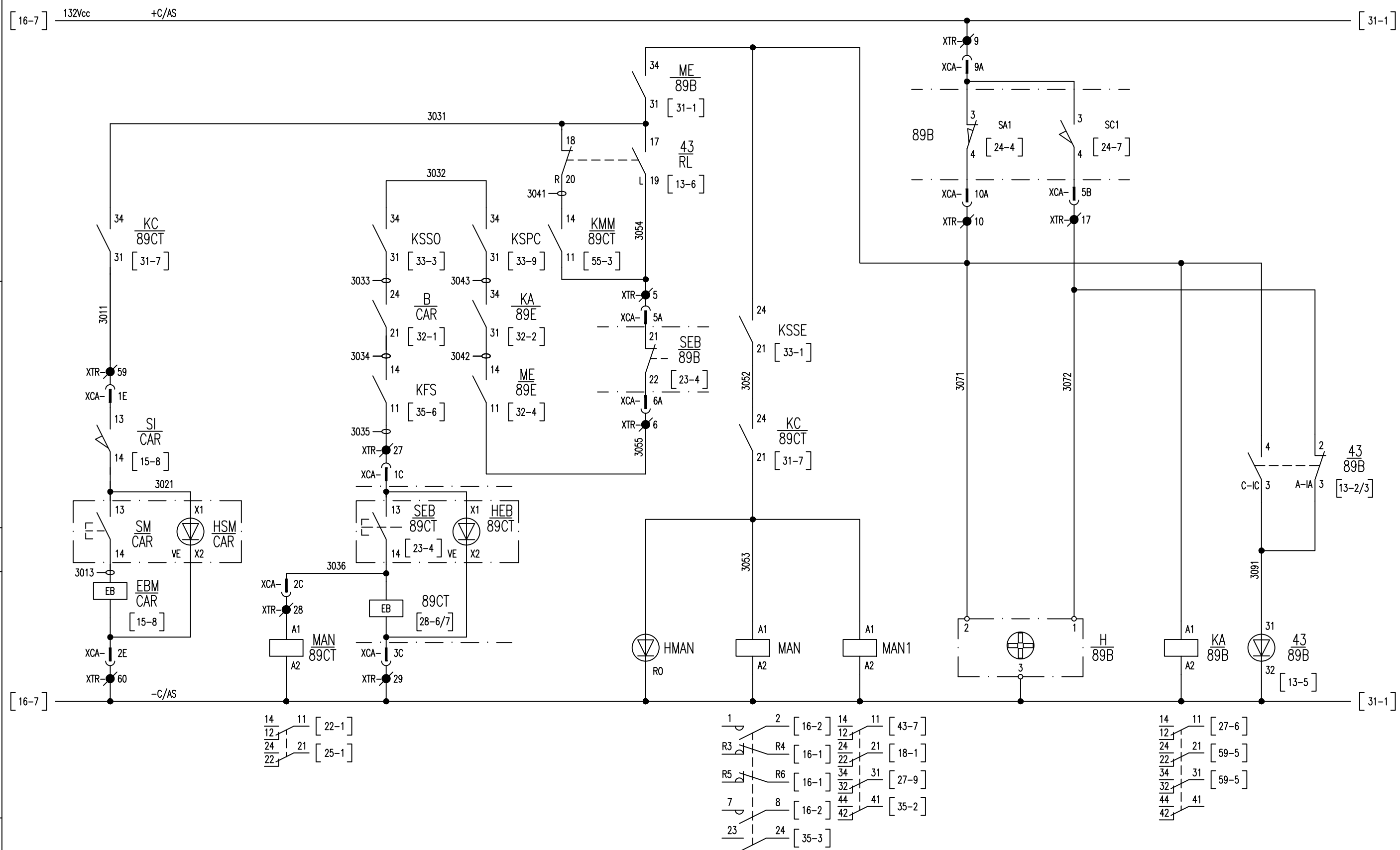
CONTATTI DI POTENZA CHIUSO APERTO CHIUSO APERTO BOBINA DI SBLOCCO MANOVRA MANUALE



All rights are reserved for this document, even in case of issuance of a patent and registration of another industrial right. Misapplication, in particular reproduction or handing over to third parties is prohibited and actionable under civil and criminal law.

A termini di legge ci riserviamo la proprietà di questo documento con divieto di riproduzione, di consegnarlo o di renderlo comunque noto a ditte concorrenti o a terzi senza nostra autorizzazione.

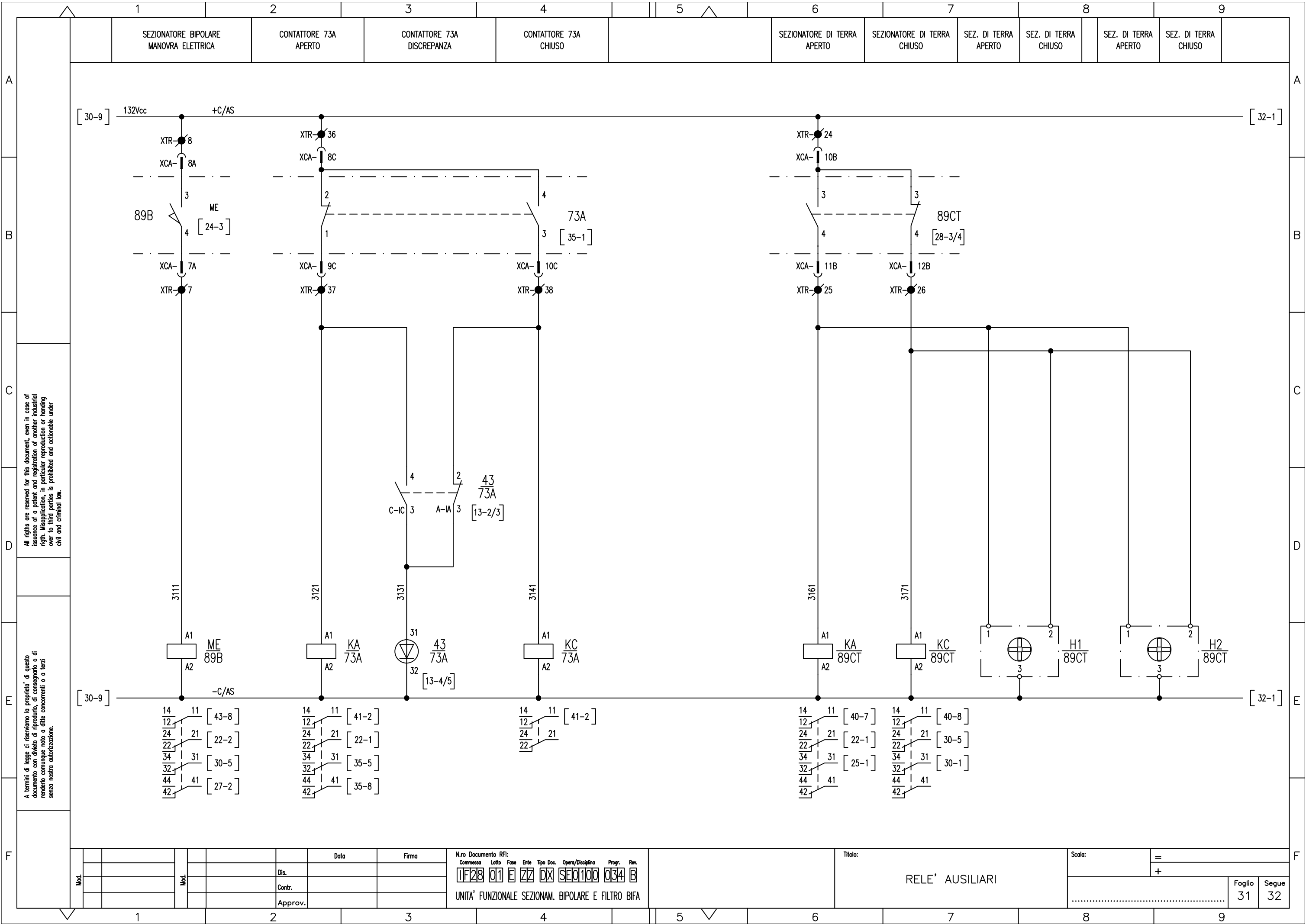
SBLOCCO MANOVRA CARRELLO SBLOCCO MANOVRA SEZIONATORE DI TERRA 89CT SEZIONATORE BIPOLARE IN REGIME DI FUNZIONAMENTO MANUTENZIONE SEZIONATORE BIPOLARE APERTO SEZIONATORE BIPOLARE CHIUSO SEZIONATORE BIPOLARE APERTO SEZIONATORE BIPOLARE DISCREPANZA



All rights are reserved for this document, even in case of issuance of a patent and registration of another industrial right. Misapplication, in particular reproduction or handing over to third parties is prohibited and actionable under civil and criminal law.

A termini di legge ci riserviamo la proprietà di questo documento con divieto di riproduzione, di consegnarlo o di renderlo comunque noto a ditte concorrenti o a terzi senza nostra autorizzazione.

Mod.															
		Data	Firma	N.ro Documento RFI: Commessa Lotto Fase Ente Tipo Doc. Opera/Disciplina Progr. Rev.				Titolo:				Scala:	=	+	
		Dis.		[1] [F28] [01] [E] [ZZ] [DX] [SE0100] [034] [B]				RELE' AUSILIARI					Foglio	Segue
		Contr.		UNITA' FUNZIONALE SEZIONAM. BIPOLARE E FILTRO BIFA								30	31		
		Approv.													



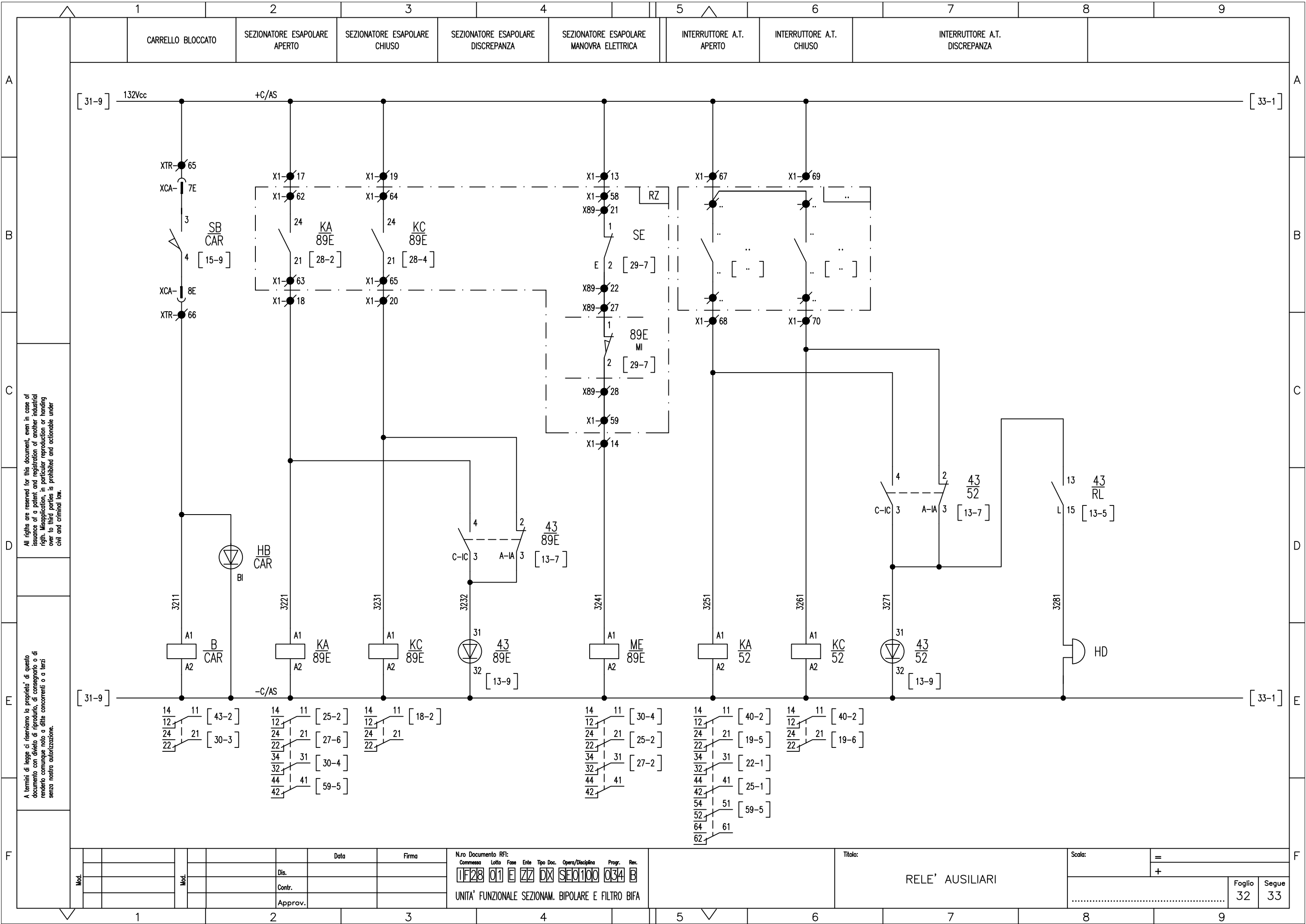
All rights are reserved for this document, even in case of
 issuance of a patent and registration of another industrial
 right. Misapplication, in particular reproduction or handing
 over to third parties is prohibited and actionable under
 civil and criminal law.

A termini di legge ci riserviamo la proprietà di questo
 documento con divieto di riproduzione, di consegnarlo o di
 renderlo comunque noto a ditte concorrenti o a terzi
 senza nostra autorizzazione.

N.ro Documento RFI:
 Commessa Loto Fase Ente Tipo Doc. Opera/Disciplina Progr. Rev.
11F28 01 E ZZ DX SE0100 034 B
 UNITA' FUNZIONALE SEZIONAM. BIPOLARE E FILTRO BIFA

Titolo:
RELE' AUSILIARI

Scala: =
 +
 Foglio 31 Segue 32



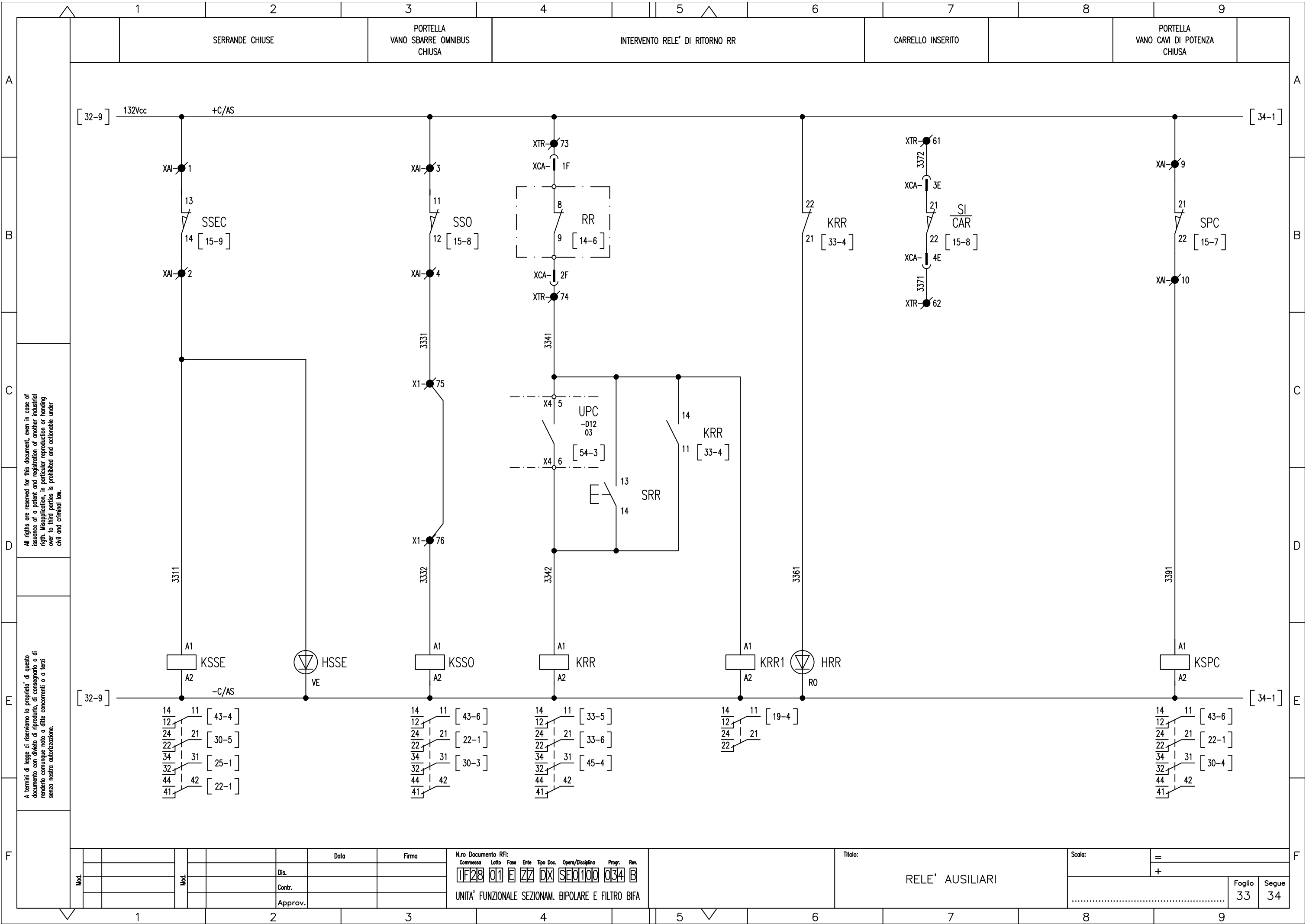
All rights are reserved for this document, even in case of issuance of a patent and registration of another industrial right. Misapplication, in particular reproduction or handing over to third parties is prohibited and actionable under civil and criminal law.

A termini di legge ci riserviamo la proprietà di questo documento con divieto di riproduzione, di consegnarlo o di renderlo comunque noto a ditte concorrenti o a terzi senza nostra autorizzazione.

Mod.									

N.ro Documento RFI:
 Commessa Lotta Fase Ente Tipo Doc. Opera/Disciplina Progr. Rev.
11F28 01 E ZZ DX SE0100 034 B
 UNITA' FUNZIONALE SEZIONAM. BIPOLARE E FILTRO BIFA

Titolo: **RELE' AUSILIARI**
 Scala: =
 +
 Foglio **32** Segue **33**



All rights are reserved for this document, even in case of issuance of a patent and registration of another industrial right. Misapplication, in particular reproduction or handing over to third parties is prohibited and actionable under civil and criminal law.

A termini di legge ci riserviamo la proprietà di questo documento con divieto di riproduzione, di consegnarlo o di renderlo comunque noto a ditte concorrenti o a terzi senza nostra autorizzazione.

Mod.									

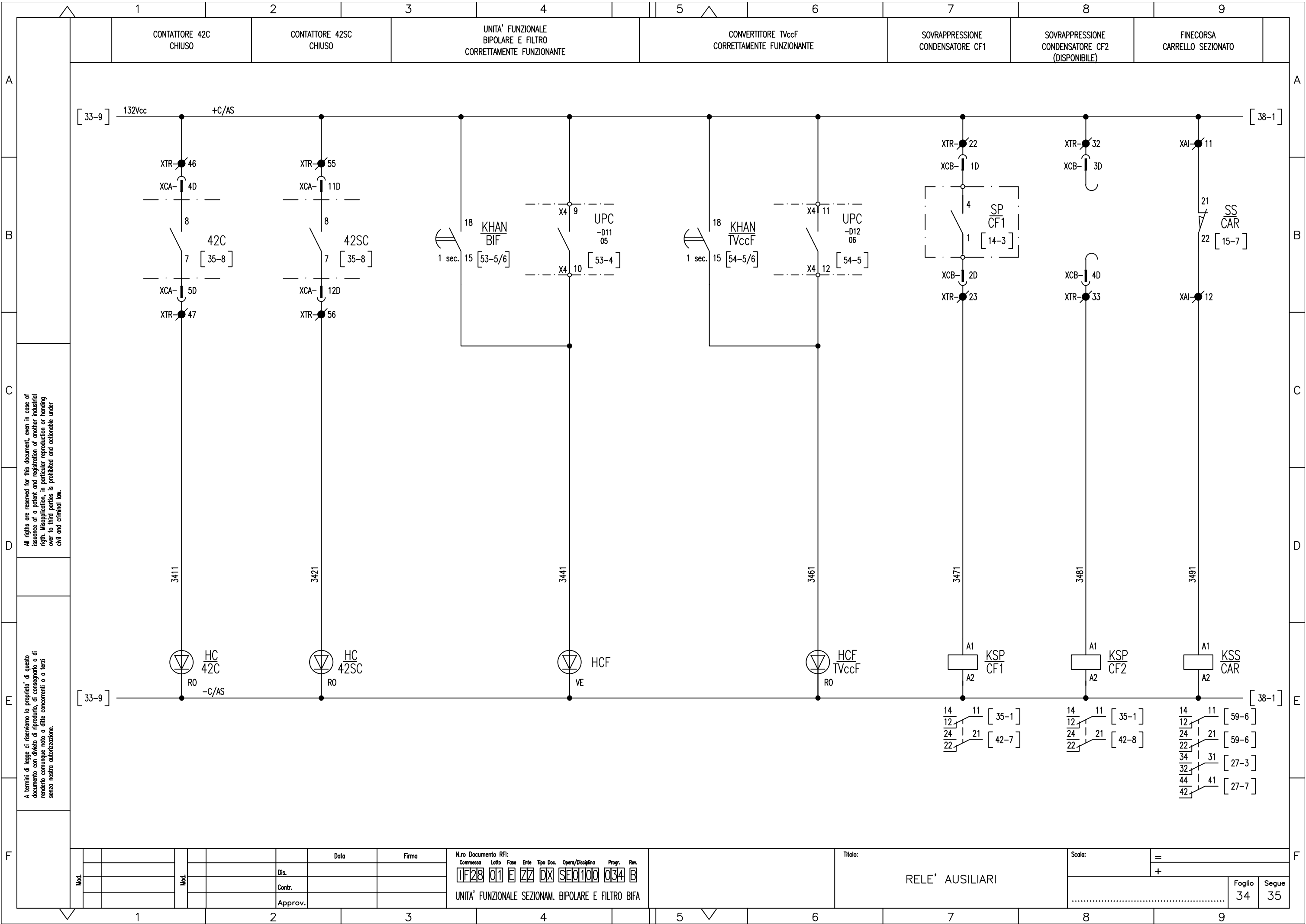
N.ro Documento RFI:

Commissa	Lotto	Fase	Ente	Tipo Doc.	Opera/Disciplina	Prog.	Rev.
11F28	01	E	ZZ	DX	SE0100	034	B

UNITA' FUNZIONALE SEZIONAM. BIPOLARE E FILTRO BIFA

Titolo: **RELE' AUSILIARI**

Scala:	=		
	+		
Foglio	33	Segue	34



All rights are reserved for this document, even in case of issuance of a patent and registration of another industrial right. Misapplication, in particular reproduction or handing over to third parties is prohibited and actionable under civil and criminal law.

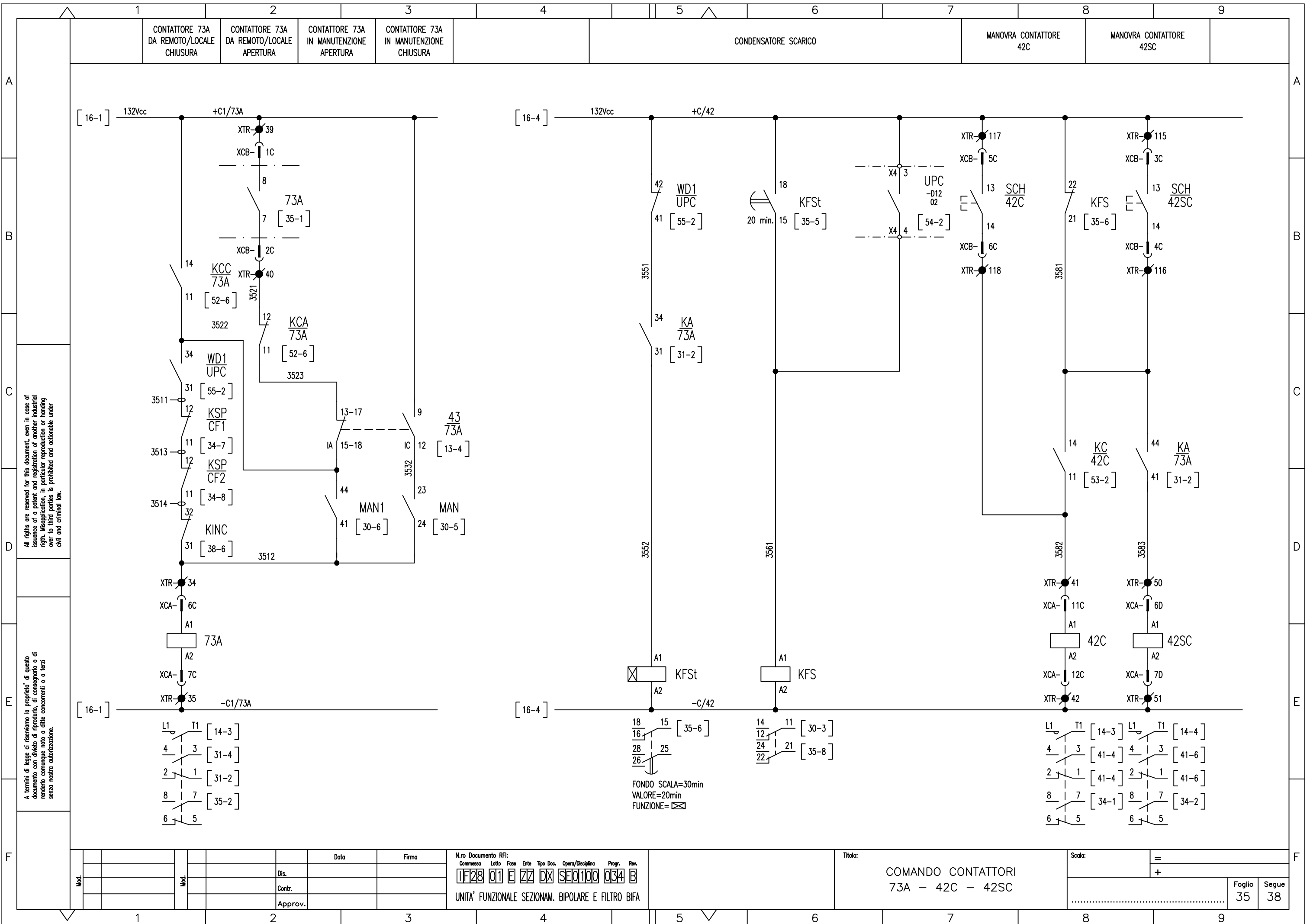
A termini di legge ci riserviamo la proprietà di questo documento con divieto di riproduzione, di consegna o di renderlo comunque noto a ditte concorrenti o a terzi senza nostra autorizzazione.

Mod.	Rev.	Data	Firma
	Dis.		
	Contr.		
	Approv.		

N.ro Documento RFI:
 Commessa Lotto Fase Ente Tipo Doc. Opera/Disciplina Progr. Rev.
11F28 01 E ZZ DX SE0100 034 B
 UNITA' FUNZIONALE SEZIONAM. BIPOLARE E FILTRO BIFA

Titolo:
RELE' AUSILIARI

Scala: =
+
Foglio 34 Segue 35



All rights are reserved for this document, even in case of issuance of a patent and registration of another industrial right. Misapplication, in particular reproduction or handing over to third parties is prohibited and actionable under civil and criminal law.

A termini di legge ci riserviamo la proprietà di questo documento con divieto di riproduzione, di consegnarlo o di renderlo comunque noto a ditte concorrenti o a terzi senza nostra autorizzazione.

FONDO SCALA=30min
VALORE=20min
FUNZIONE=☒

Mod.					Data	Firma
					Dis.	
					Contr.	
					Approv.	

N.ro Documento RFI:

Commissa	Lotto	Fase	Ente	Tipo Doc.	Opera/Disciplina	Progr.	Rev.
11F28	01	E	ZZ	DX	SE0100	034	B

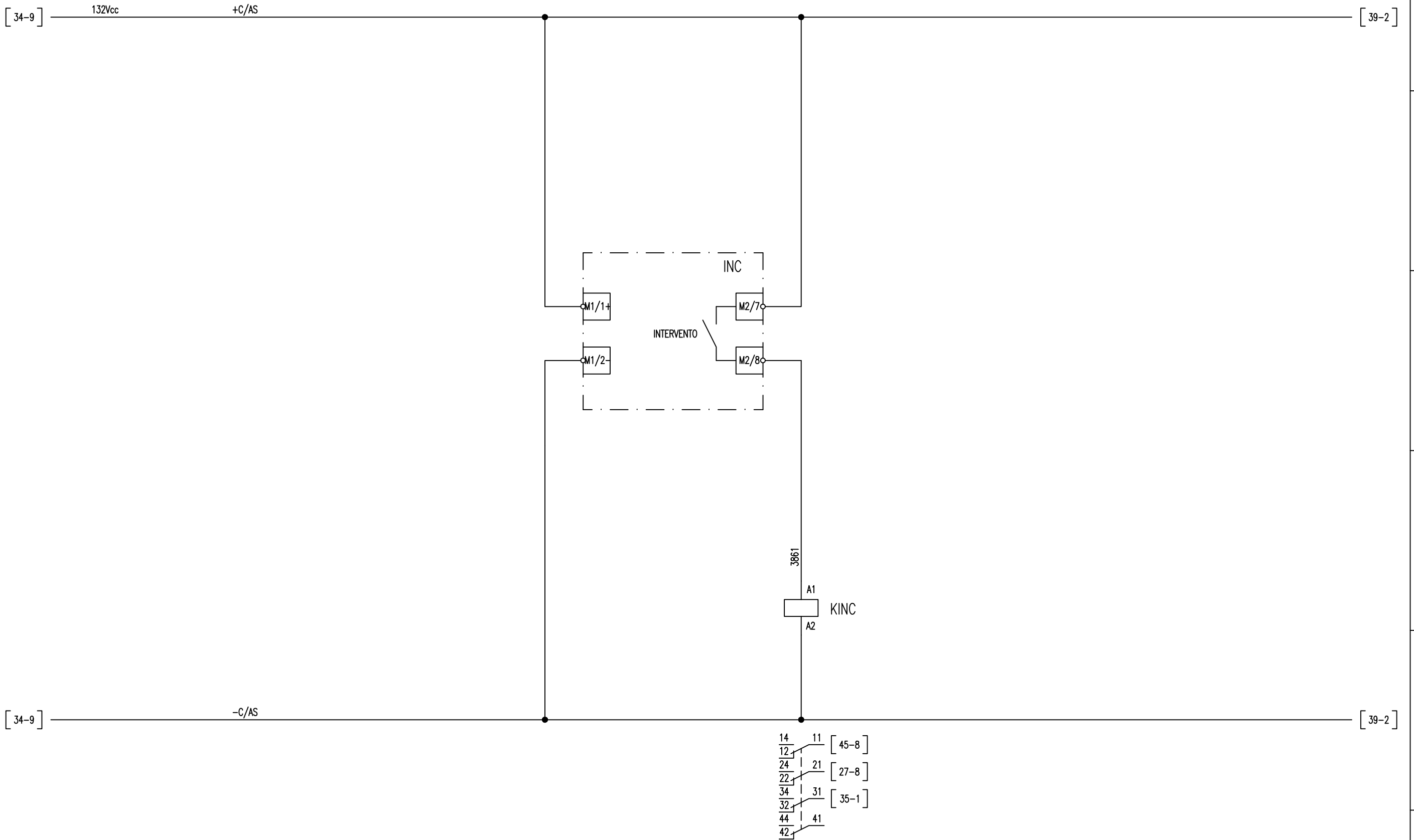
UNITA' FUNZIONALE SEZIONAM. BIPOLARE E FILTRO BIFA

Titolo:
**COMANDO CONTATTORI
73A - 42C - 42SC**

Scala: =

Foglio	Segue
35	38

SONDA PER RILEVAMENTO
FUMI / INCENDIO



All rights are reserved for this document, even in case of issuance of a patent and registration of another industrial right. Misapplication, in particular reproduction or handing over to third parties is prohibited and actionable under civil and criminal law.

A termini di legge ci riserviamo la proprietà di questo documento con divieto di riproduzione, di consegnarlo o di renderlo comunque noto a ditte concorrenti o a terzi senza nostra autorizzazione.

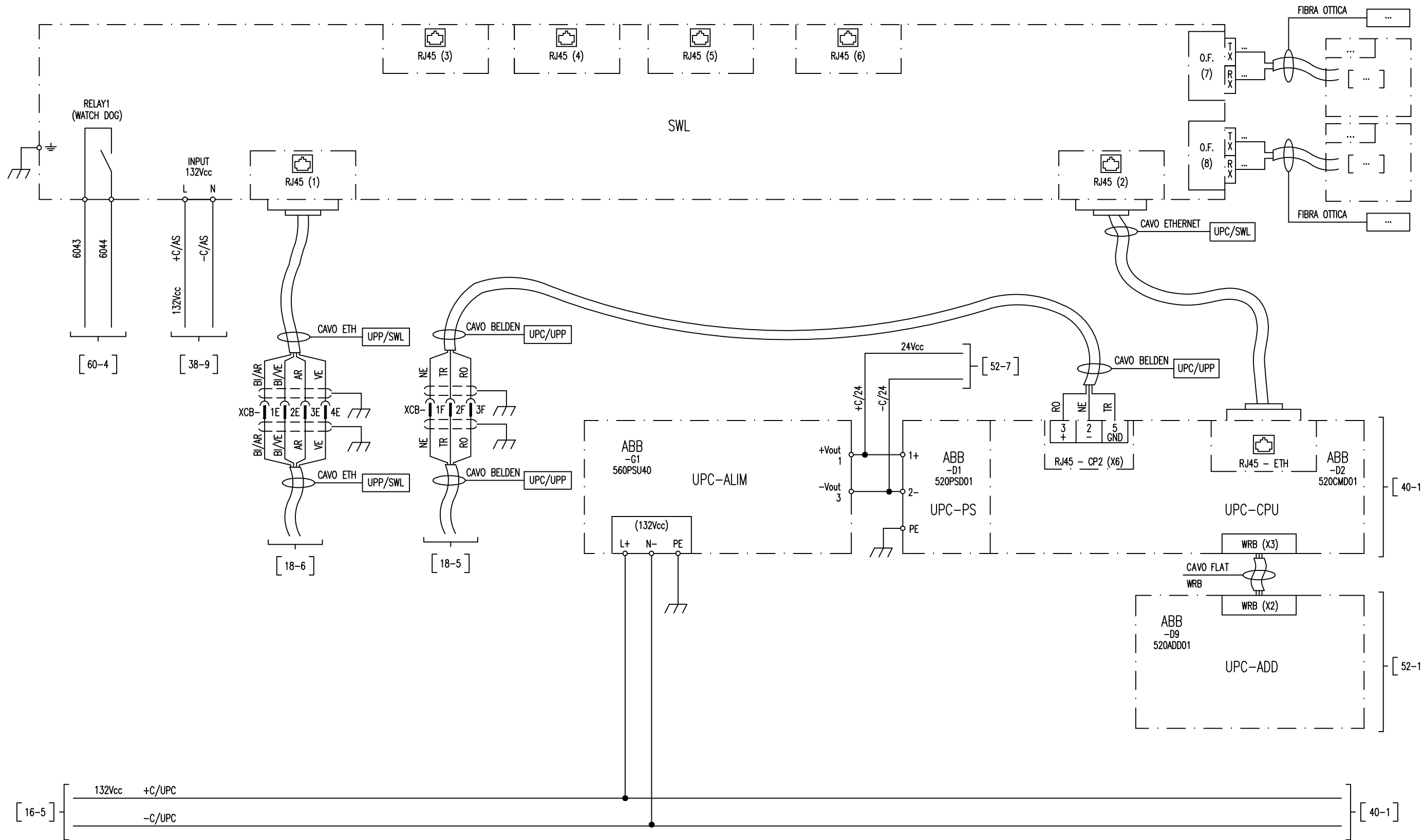
Mod.	Data	Firma
	Dis.	
	Contr.	
	Approv.	

N.ro Documento RFI:
 Commessa Lotti Fase Ente Tipo Doc. Opera/Disciplina Progr. Rev.
 11F28 01 E ZZ DX SE0100 034 B
 UNITA' FUNZIONALE SEZIONAM. BIPOLARE E FILTRO BIFA

Titolo:
 SONDA RILEVAZIONE FUMI

Scala: =
 +
 Foglio 38 Segue 39

UNITA' PERIFERICA DI CONTROLLO E AUTOMAZIONE UPC



All rights are reserved for this document, even in case of issuance of a patent and registration of another industrial right. Misapplication, in particular reproduction or handing over to third parties is prohibited and actionable under civil and criminal law.

A termini di legge ci riserviamo la proprietà di questo documento con divieto di riproduzione, di consegnarlo o di renderlo comunque noto a ditte concorrenti o a terzi senza nostra autorizzazione.

Mod.	Data	Firma
	Dis.	
	Contr.	
	Approv.	

N.ro Documento RFI:

Commissa	Lotto	Fase	Ente	Tipo Doc.	Opera/Disciplina	Prog.	Rev.
11F28	01	E	ZZ	DX	SE0100	034	B

UNITA' FUNZIONALE SEZIONAM. BIPOLARE E FILTRO BIFA

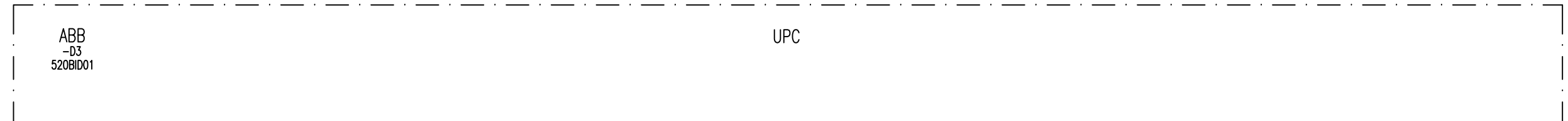
Titolo:
UNITA' PERIFERICA DI CONTROLLO E AUTOMAZIONE (UPC)

Scala: =

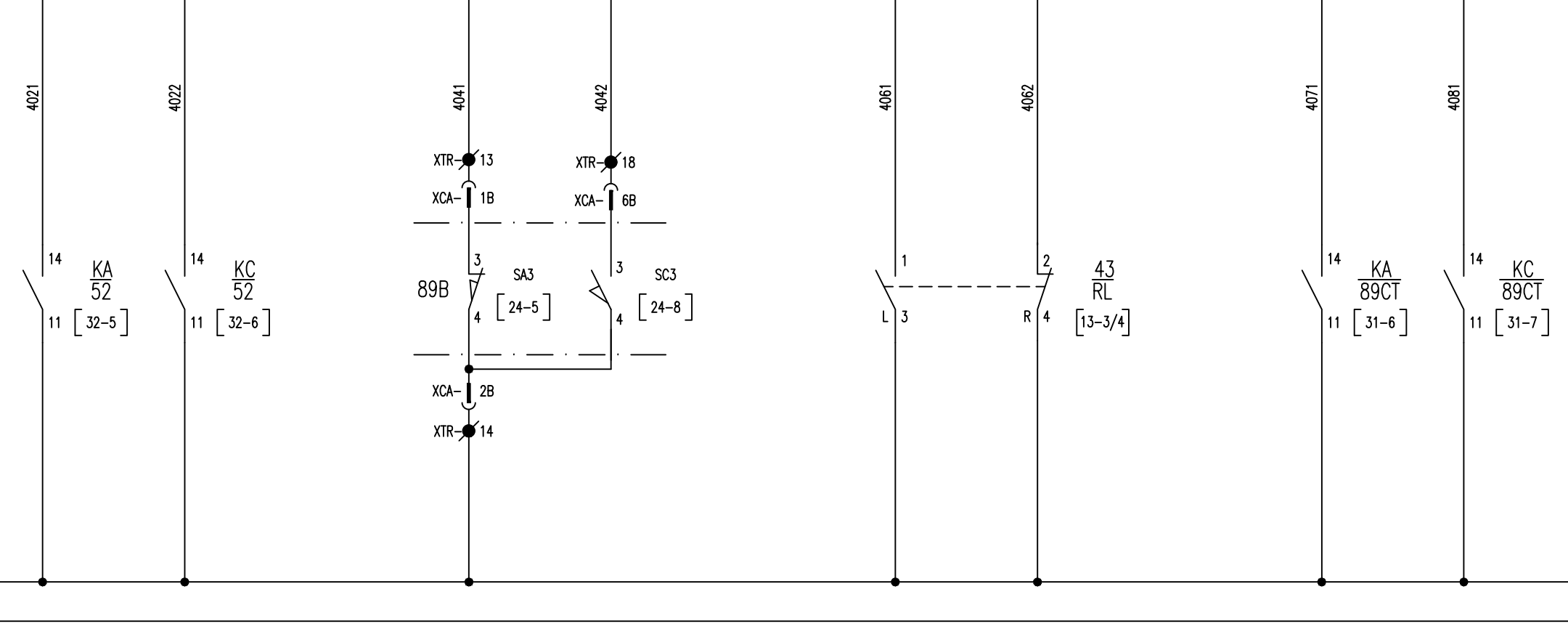
Foglio	Segue
39	40

UNITA PERIFERICA DI CONTROLLO E AUTOMAZIONE UPC

INTERRUTTORE DI GRUPPO		89B - SEZIONATORE BIPOLARE		SELETORE REGIME FUNZIONAMENTO		89CT - SEZIONATORE DI TERRA		COMUNE
APERTO	CHIUSO	APERTO	CHIUSO	LOCALE	REMOTO	APERTO	CHIUSO	



MODULO	-D3	-D3	-D3	-D3	-D3	-D3	-D3	-D3	-D3
SEGNALE	I01	I02	I03	I04	I05	I06	I07	I08	C1
MORSETTO	X3-1L	X3-1R	X3-2L	X3-2R	X3-3L	X3-3R	X3-4L	X3-4R	X3-5L



All rights are reserved for this document, even in case of issuance of a patent and registration of another industrial right. Misapplication, in particular reproduction or handing over to third parties is prohibited and actionable under civil and criminal law.

A termini di legge ci riserviamo la proprietà di questo documento con divieto di riproduzione, di consegnarlo o di renderlo comunque noto a ditte concorrenti o a terzi senza nostra autorizzazione.

Mod.				Data	Firma
				Dis.	
				Contr.	
				Approv.	

N.ro Documento RFI:

Commissa	Lotto	Fase	Ente	Tipo Doc.	Opera/Disciplina	Progr.	Rev.
11F28	01	E	ZZ	DX	SE0100	034	B

UNITA' FUNZIONALE SEZIONAM. BIPOLARE E FILTRO BIFA

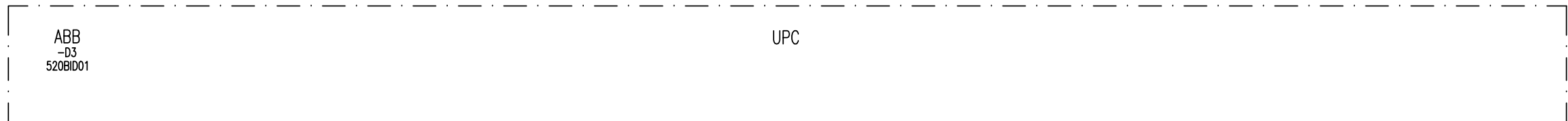
Titolo: UNITA' PERIFERICA DI CONTROLLO E AUTOMAZIONE (UPC) INGRESSI DIGITALI (DI)

Scala: =

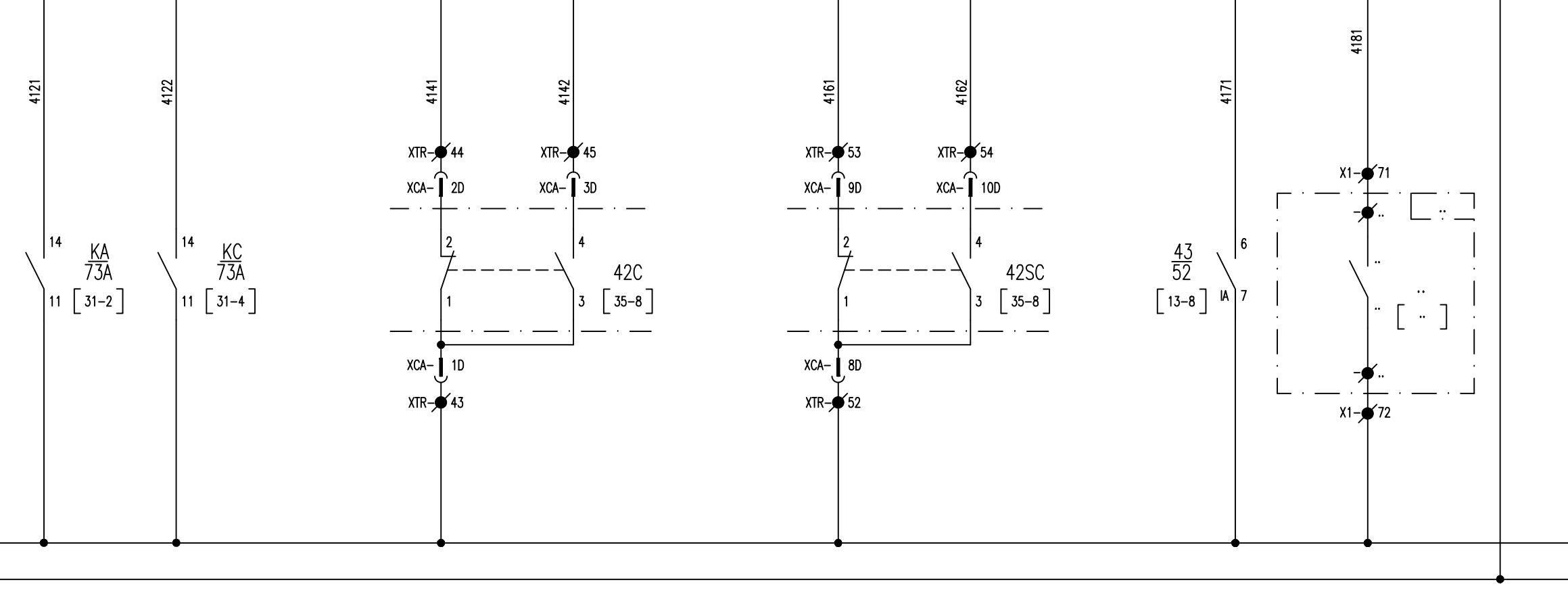
Foglio	Segue
40	41

UNITA PERIFERICA DI CONTROLLO E AUTOMAZIONE UPC

73A - CONTATTORE		42C - CONTATTORE		42SC - CONTATTORE		INTERRUTTORE DI GRUPPO APERTURA	SEZIONATORE DI GRUPPO APERTO	COMUNE
APERTO	CHIUSO	APERTO	CHIUSO	APERTO	CHIUSO			



MODULO	-D3	-D3	-D3	-D3	-D3	-D3	-D3	-D3	-D3
SEGNALE	I09	I10	I11	I12	I13	I14	I15	I16	C2
MORSETTO	X3-7L	X3-7R	X3-8L	X3-8R	X3-9L	X3-9R	X3-10L	X3-10R	X3-6L



All rights are reserved for this document, even in case of issuance of a patent and registration of another industrial right. Misapplication, in particular reproduction or handing over to third parties is prohibited and actionable under civil and criminal law.

A termini di legge ci riserviamo la proprietà di questo documento con divieto di riproduzione, di consegnarlo o di renderlo comunque noto a ditte concorrenti o a terzi senza nostra autorizzazione.

Mod.					Data	Firma
					Dis.	
					Contr.	
					Approv.	

N.ro Documento RFI:

Commissa	Lotto	Fase	Ente	Tipo Doc.	Opera/Disciplina	Prog.	Rev.
11F28	01	E	ZZ	DX	SE0100	034	B

UNITA' FUNZIONALE SEZIONAM. BIPOLARE E FILTRO BIFA

Titolo:

UNITA' PERIFERICA DI CONTROLLO E AUTOMAZIONE (UPC) INGRESSI DIGITALI (DI)

Scala: =

+

Foglio	Segue
41	42

UNITA PERIFERICA DI CONTROLLO E AUTOMAZIONE UPC

89E - SEZIONATORE ESAPOLARE
APERTURA CHIUSURA

89B - SEZIONATORE BIPOLARE
APERTURA CHIUSURA

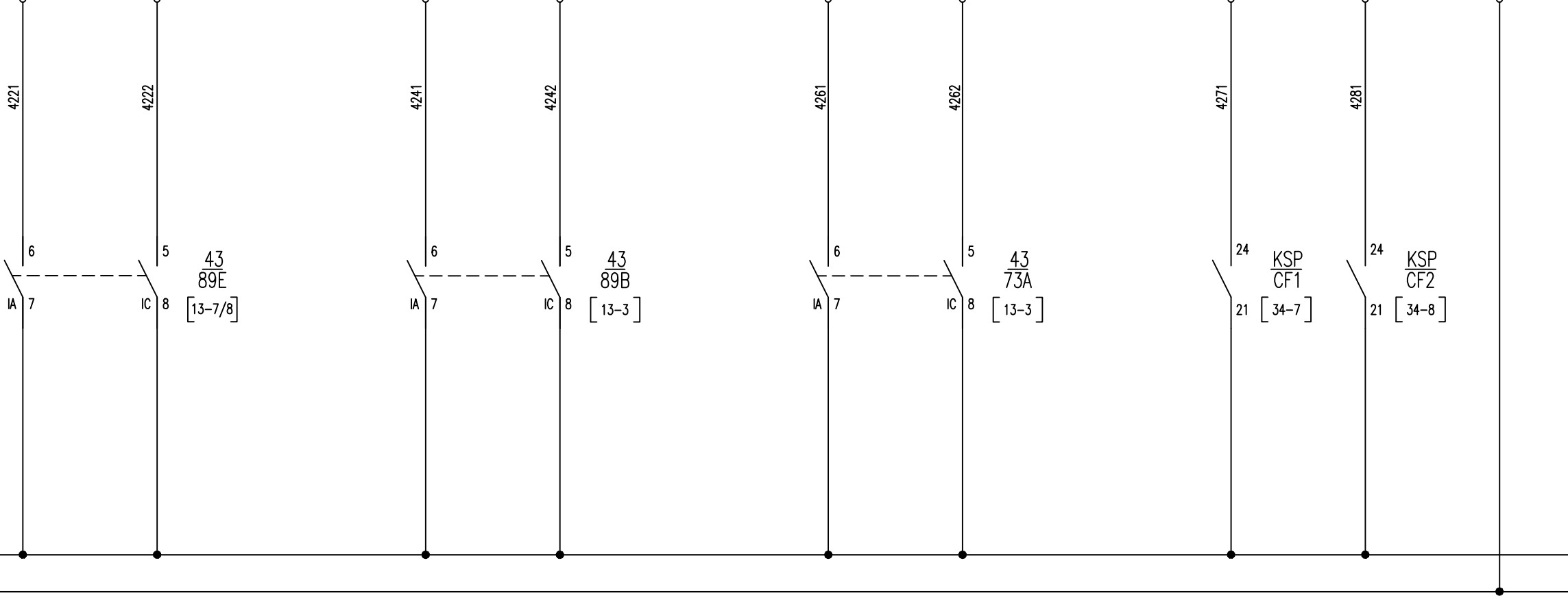
73A - CONTATTORE
APERTURA CHIUSURA

CF1 - SOVRAPRESSIONE
CONDENSATORE DI FILTRO

CF2 - SOVRAPRESSIONE
CONDENSATORE DI FILTRO

COMUNE

ABB -D4 520BID01											
UPC											
MODULO	-D4	-D4	-D4	-D4	-D4	-D4	-D4	-D4	-D4	-D4	-D4
SEGNALE	I01	I02	I03	I04	I05	I06	I07	I08	C1		
MORSETTO	X3-1L	X3-1R	X3-2L	X3-2R	X3-3L	X3-3R	X3-4L	X3-4R	X3-5L		



All rights are reserved for this document, even in case of issuance of a patent and registration of another industrial right. Misapplication, in particular reproduction or handing over to third parties is prohibited and actionable under civil and criminal law.

A termini di legge ci riserviamo la proprietà di questo documento con divieto di riproduzione, di consegnarlo o di renderlo comunque noto a ditte concorrenti o a terzi senza nostra autorizzazione.

Mod.					Data	Firma
				Dis.		
				Contr.		
				Approv.		

N.ro Documento RFI:
Commissa Lotta Fase Ente Tipo Doc. Opera/Disciplina Progr. Rev.
11F28 01 E ZZ DX SE0100 034 B
UNITA' FUNZIONALE SEZIONAM. BIPOLARE E FILTRO BIFA

Titolo:
UNITA' PERIFERICA DI CONTROLLO E AUTOMAZIONE (UPC)
INGRESSI DIGITALI (DI)

Scala:	=	
	+	
Foglio	42	Segue
		43

UNITA PERIFERICA DI CONTROLLO E AUTOMAZIONE UPC

CONNETTORE AUSILIARI
INSERITO

CARRELLO BLOCCATO
IN INSERITO

CARRELLO LIBERO

SERRANDE CHIUSE

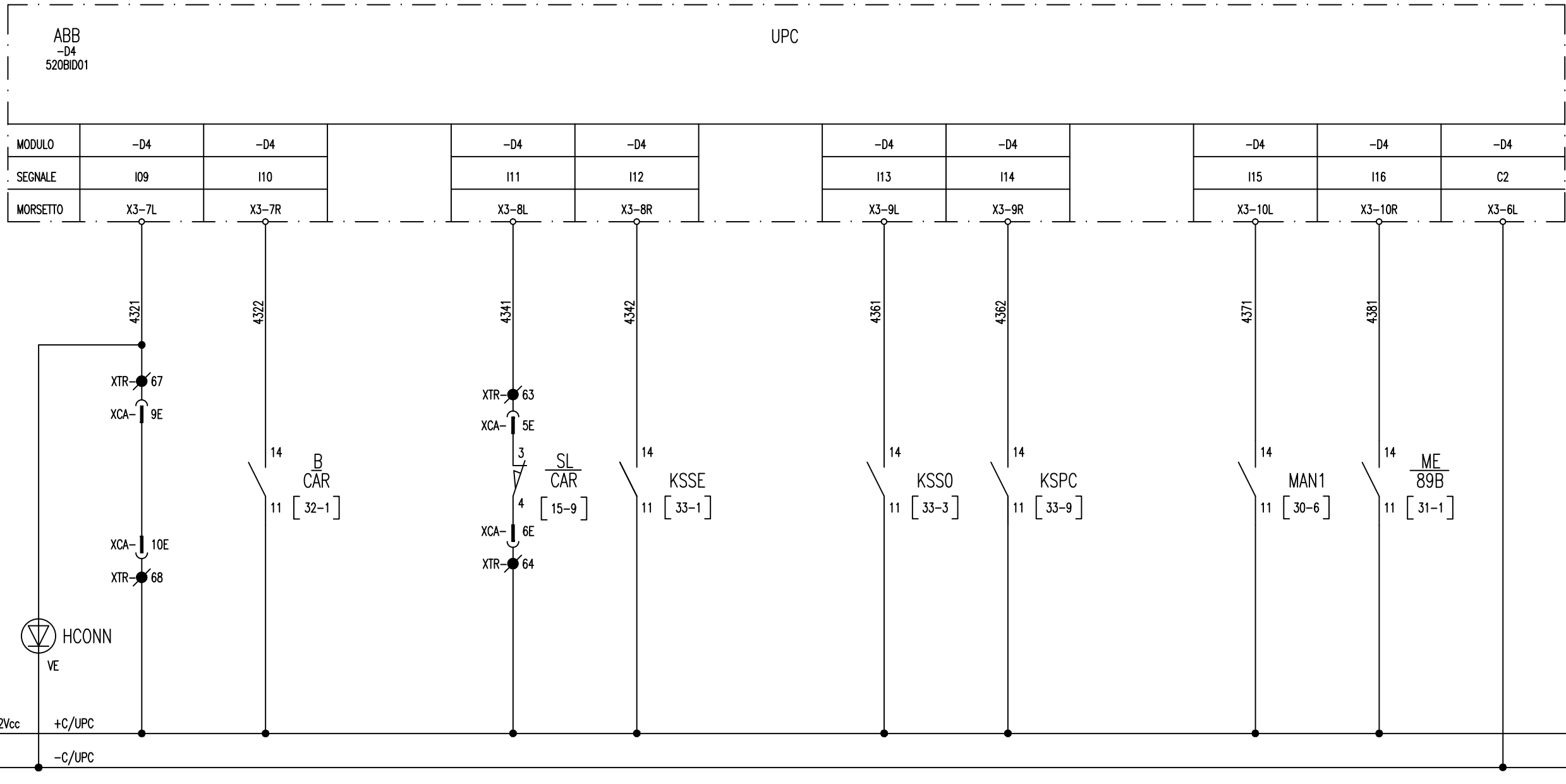
PORTELLA VANO SBARRE
OMNIBUS CHIUSA

PORTELLA VANO CAVI
DI POTENZA CHIUSA

REGIME DI FUNZIONAMENTO
MANUTENZIONE

89B - SEZIONATORE BIPOLARE
MANOVRA ELETTRICA

COMUNE



All rights are reserved for this document, even in case of issuance of a patent and registration of another industrial right. Misapplication, in particular reproduction or handing over to third parties is prohibited and actionable under civil and criminal law.

A termini di legge ci riserviamo la proprietà di questo documento con divieto di riproduzione, di consegnarlo o di renderlo comunque noto a ditte concorrenti o a terzi senza nostra autorizzazione.

Mod.				Data	Firma
				Dis.	
				Contr.	
				Approv.	

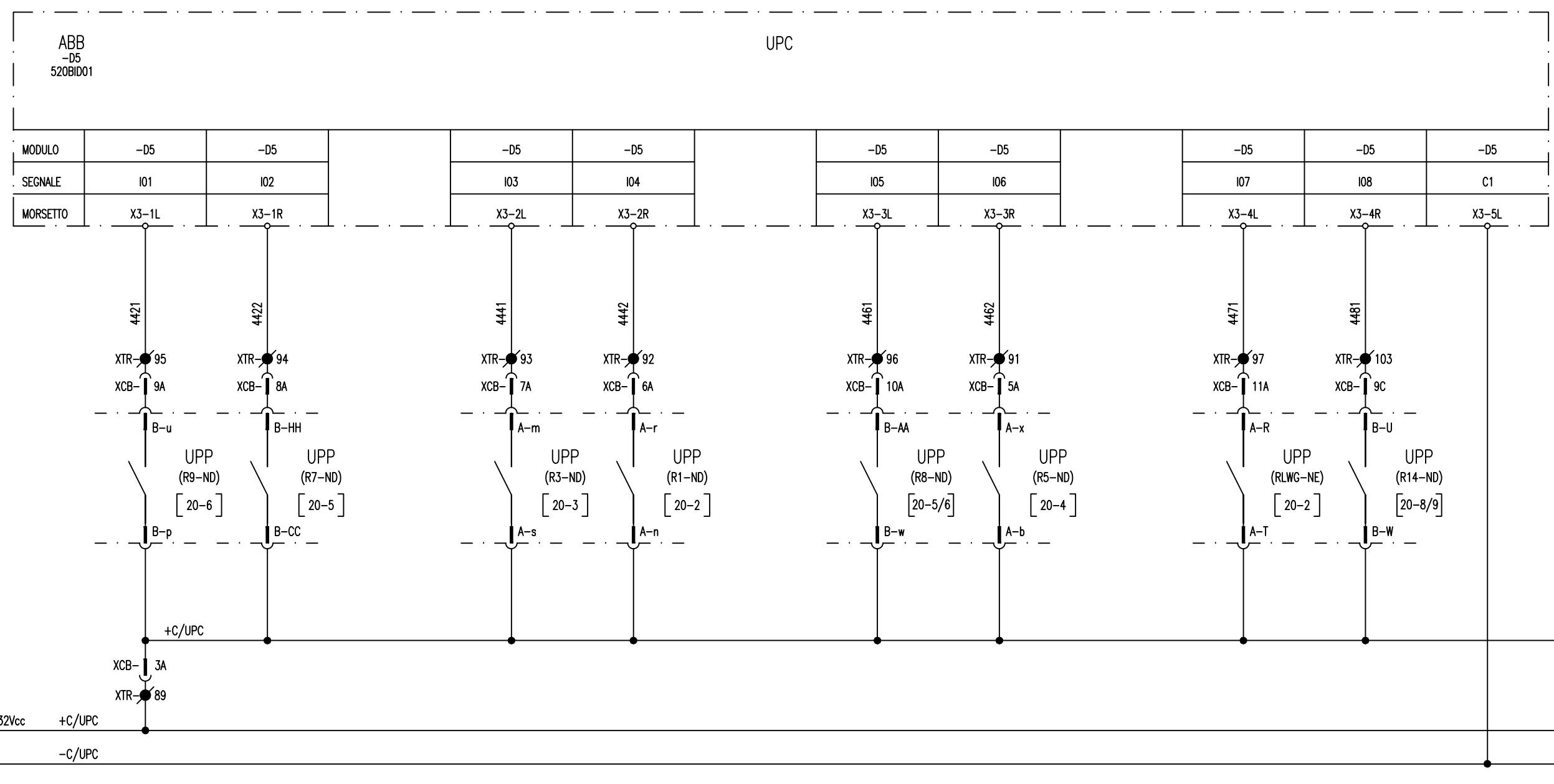
N.ro Documento RFI:
 Commessa Lotta Fase Ente Tipo Doc. Opera/Disciplina Progr. Rev.
 11F28 01 E Z7 DX SE0100 034 B
 UNITA' FUNZIONALE SEZIONAM. BIPOLARE E FILTRO BIFA

Titolo:
 UNITA' PERIFERICA DI CONTROLLO E AUTOMAZIONE (UPC)
 INGRESSI DIGITALI (DI)

Scala: =
 +
 Foglio 43
 Segue 44

UNITA' PERIFERICA DI CONTROLLO E AUTOMAZIONE UPC

UPP - INTERVENTO 64 (ALLARME)	UPP - INTERVENTO 64 (SCATTO APERTURA-GENERALE)	UPP - INTERVENTO 100Hz (ALLARME)	UPP - INTERVENTO 100Hz (SCATTO)	UPP - INTERVENTO RELE' DI RITORNO DA PROTEZIONE	UPP - APERTURA INT. DI GRUPPO DA PROTEZIONE	UPP - WATCH-DOG	UPP - GUASTO CANALE MISURA GENERICO	COMUNE
-------------------------------	--	----------------------------------	---------------------------------	---	---	-----------------	-------------------------------------	--------



All rights are reserved for this document, even in case of issuance of a patent and registration of another industrial right. Misapplication, in particular reproduction or handing over to third parties is prohibited and actionable under civil and criminal law.

A termini di legge ci riserviamo la proprietà di questo documento con divieto di riproduzione, di consegnarlo o di renderlo comunque noto a ditte concorrenti o a terzi senza nostra autorizzazione.

Mod.					Data	Firma
				Dis.		
				Contr.		
				Approv.		

N.ro Documento RFI:

Commissa	Lotto	Fase	Ente	Tipo Doc.	Opera/Disciplina	Prog.	Rev.
1F28	01	E	ZZ	DX	SE0100	034	B

UNITA' FUNZIONALE SEZIONAM. BIPOLARE E FILTRO BIFA

Titolo: UNITA' PERIFERICA DI CONTROLLO E AUTOMAZIONE (UPC) INGRESSI DIGITALI (DI)

Scala: =

Foglio	Segue
44	45

UNITA PERIFERICA DI CONTROLLO E AUTOMAZIONE UPC

UPP - GUASTO CANALE 64

INGRESSO DISPONIBILE

RR - INTERVENTO
RELE' DI RITORNO
ENERGIA DIRETTA

TVccF - ALLARME CONV.
DI TENSIONE
(INS. CONDENSATORE)

TVccF - WATCH-DOG

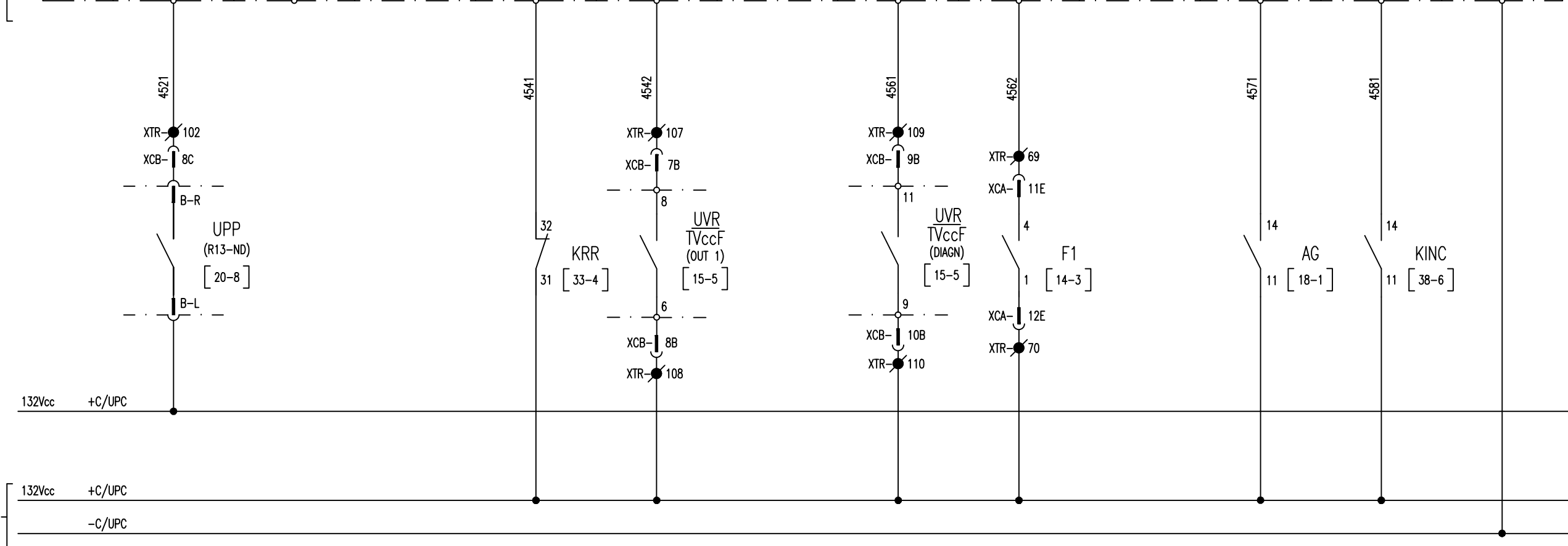
F1 - SCATTO FUSIBILE

APERTURA GENERALE DI
SCOMPARTO

RILEVAMENTO
FUMI / INCENDIO

COMUNE

ABB -D5 520BID01											
UPC											
MODULO	-D5	-D5	-D5	-D5	-D5	-D5	-D5	-D5	-D5	-D5	-D5
SEGNALE	I09	I10	I11	I12	I13	I14	I15	I16	C2		
MORSETTO	X3-7L	X3-7R	X3-8L	X3-8R	X3-9L	X3-9R	X3-10L	X3-10R	X3-6L		



All rights are reserved for this document, even in case of issuance of a patent and registration of another industrial right. Misapplication, in particular reproduction or handing over to third parties is prohibited and actionable under civil and criminal law.

A termini di legge ci riserviamo la proprietà di questo documento con divieto di riproduzione, di consegnarlo o di renderlo comunque noto a ditte concorrenti o a terzi senza nostra autorizzazione.

Mod.											

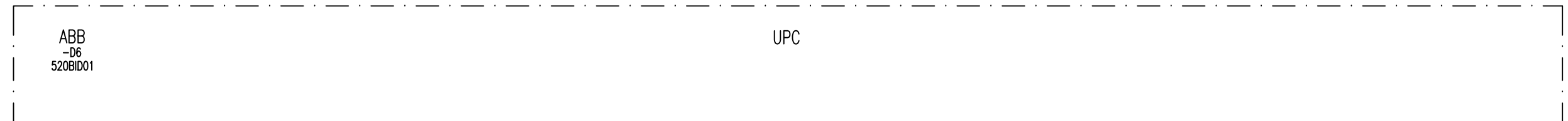
N.ro Documento RFI:											
Commissa	Lotto	Fase	Ente	Tipo Doc.	Opera/Disciplina	Prog.	Rev.				
11F28	01	E	ZZ	DX	SE0100	034	B				
UNITA' FUNZIONALE SEZIONAM. BIPOLARE E FILTRO BIFA											

Titolo: UNITA' PERIFERICA DI CONTROLLO E AUTOMAZIONE (UPC) INGRESSI DIGITALI (DI)

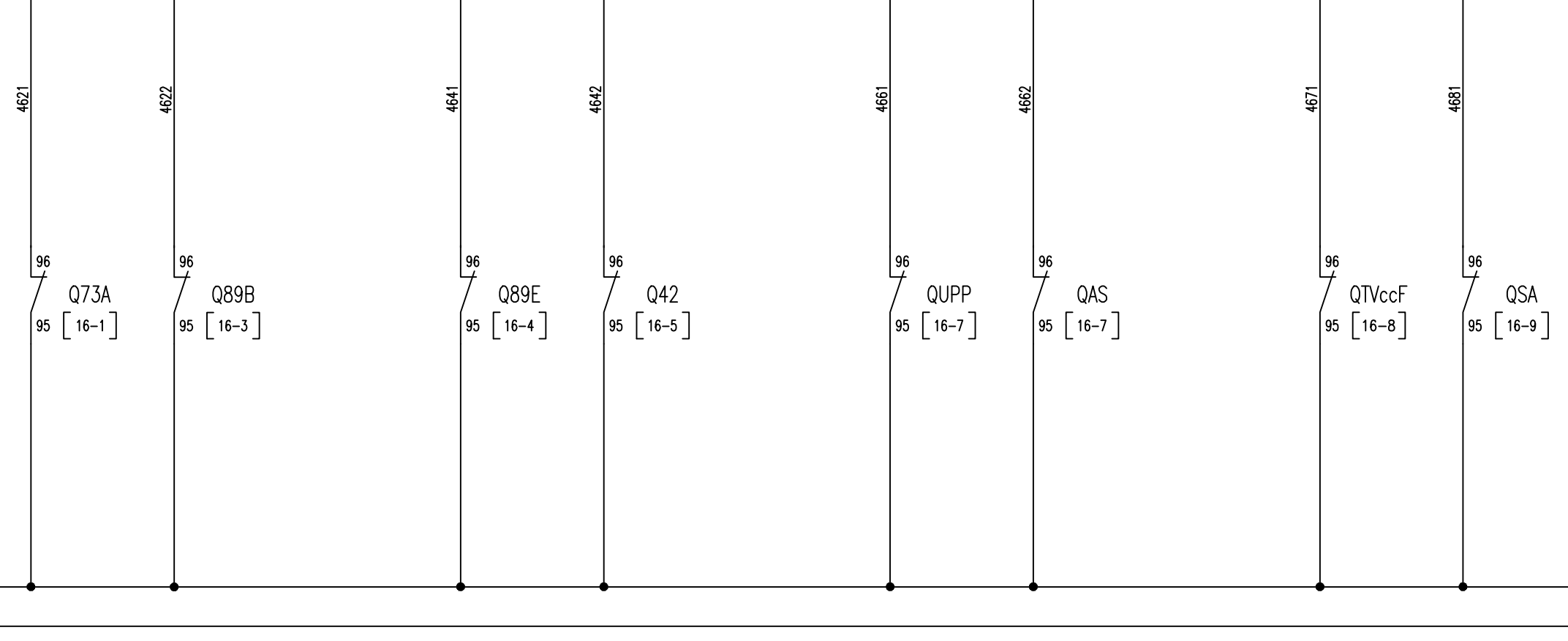
Scala:	=	
	+	
Foglio	45	Segue
		46

UNITA PERIFERICA DI CONTROLLO E AUTOMAZIONE UPC

	SCATTO INT. AUX. CIRCUITO COMANDO 73A	SCATTO INT. AUX. CIRCUITO COMANDO 89B		SCATTO INT. AUX. CIRCUITO COMANDO 89E	SCATTO INT. AUX. CIRCUITO COMANDO CONTATTORI 42		SCATTO INT. AUX. CIRCUITO UPP	SCATTO INT. AUX. CIRCUITO SEGNALAZIONI LOCALE ±AS		SCATTO INT. AUX. CIRCUITO CONVERTITORE TVccF	SCATTO INT. AUX. CIRCUITO SEGNALAZIONI LOCALE ±SA	COMUNE	
--	---------------------------------------	---------------------------------------	--	---------------------------------------	---	--	-------------------------------	---	--	--	---	--------	--



MODULO	-D6	-D6		-D6	-D6		-D6	-D6		-D6	-D6	-D6
SEGNALE	I01	I02		I03	I04		I05	I06		I07	I08	C1
MORSETTO	X3-1L	X3-1R		X3-2L	X3-2R		X3-3L	X3-3R		X3-4L	X3-4R	X3-5L



All rights are reserved for this document, even in case of issuance of a patent and registration of another industrial right. Misapplication, in particular reproduction or handing over to third parties is prohibited and actionable under civil and criminal law.

A termini di legge ci riserviamo la proprietà di questo documento con divieto di riproduzione, di consegnario o di renderlo comunque noto a ditte concorrenti o a terzi senza nostra autorizzazione.

Mod.					Data	Firma
					Dis.	
					Contr.	
					Approv.	

N.ro Documento RFI:

Commessa	Lotto	Fase	Ente	Tipo Doc.	Opera/Disciplina	Prog.	Rev.
11F28	01	E	ZZ	DX	SE0100	034	B

UNITA' FUNZIONALE SEZIONAM. BIPOLARE E FILTRO BIFA

Titolo: UNITA' PERIFERICA DI CONTROLLO E AUTOMAZIONE (UPC) INGRESSI DIGITALI (DI)

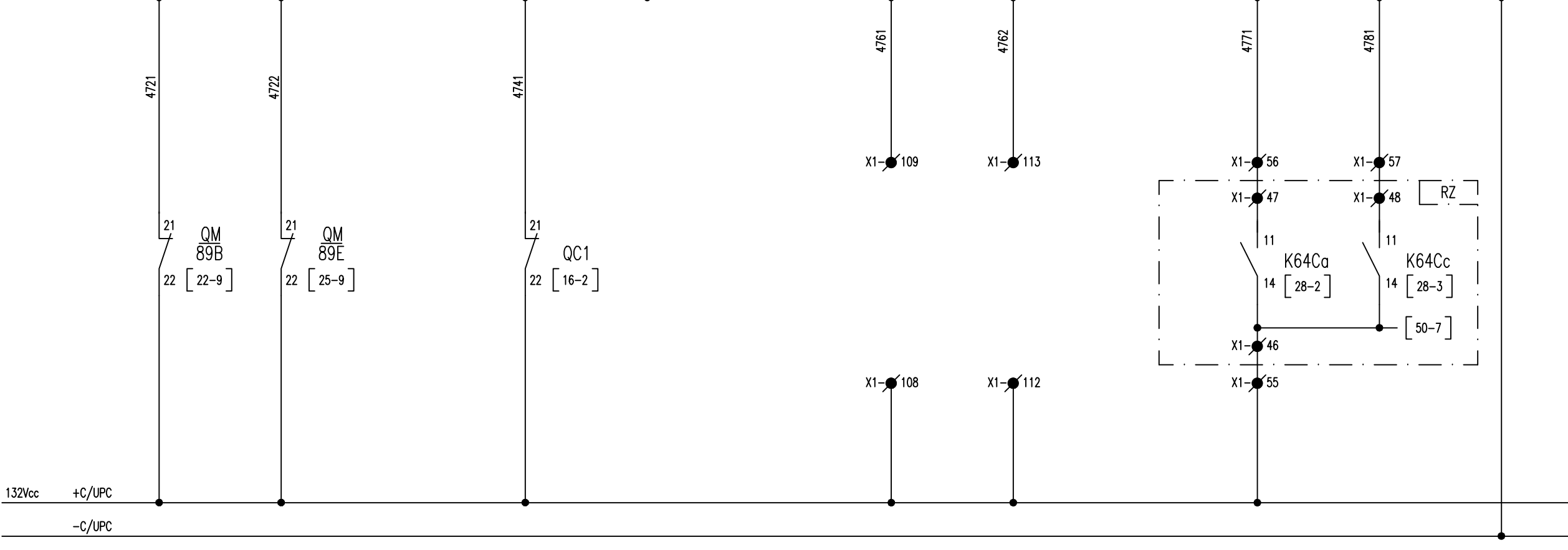
Scala: =

Foglio	Segue
46	47

UNITA PERIFERICA DI CONTROLLO E AUTOMAZIONE UPC

SCATTO INT. AUX. CIRCUITO MOTORE 89B	SCATTO INT. AUX. CIRCUITO MOTORE 89E	INT. AUX. ALIMENTAZIONE ±C1 APERTO	INGRESSO DISPONIBILE	SEZIONATORE DI GRUPPO LAME DI TERRA APERTO	SEZIONATORE TRASFORMATORE S.A. APERTO	RZ - INTERVENTO RELE' DI MASSA 64Ca	RZ - INTERVENTO RELE' DI MASSA 64Cc	COMUNE
--------------------------------------	--------------------------------------	------------------------------------	----------------------	--	---------------------------------------	-------------------------------------	-------------------------------------	--------

ABB -D6 520BID01											
MODULO	-D6	-D6	-D6	-D6	-D6	-D6	-D6	-D6	-D6	-D6	-D6
SEGNALE	I09	I10	I11	I12	I13	I14	I15	I16	C2		
MORSETTO	X3-7L	X3-7R	X3-8L	X3-8R	X3-9L	X3-9R	X3-10L	X3-10R	X3-6L		



All rights are reserved for this document, even in case of issuance of a patent and registration of another industrial right. Misapplication, in particular reproduction or handing over to third parties is prohibited and actionable under civil and criminal law.

A termini di legge ci riserviamo la proprietà di questo documento con divieto di riproduzione, di consegnarlo o di renderlo comunque noto a ditte concorrenti o a terzi senza nostra autorizzazione.

Mod.											

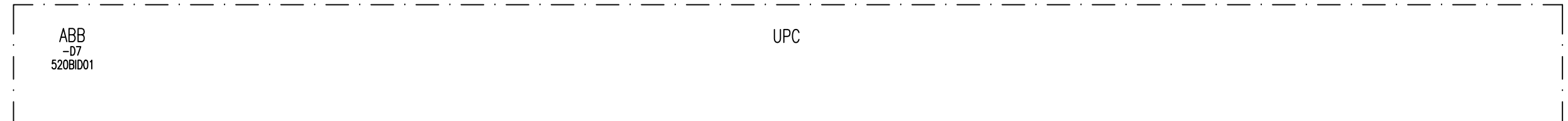
N.ro Documento RFI:
 Commessa Lotta Fase Ente Tipo Doc. Opera/Disciplina Progr. Rev.
11F28 01 E ZZ DX SE0100 034 B
 UNITA' FUNZIONALE SEZIONAM. BIPOLARE E FILTRO BIFA

Titolo:
 UNITA' PERIFERICA DI CONTROLLO E AUTOMAZIONE (UPC) INGRESSI DIGITALI (DI)

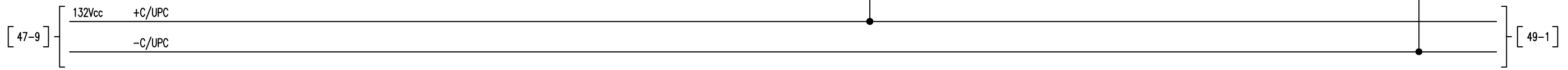
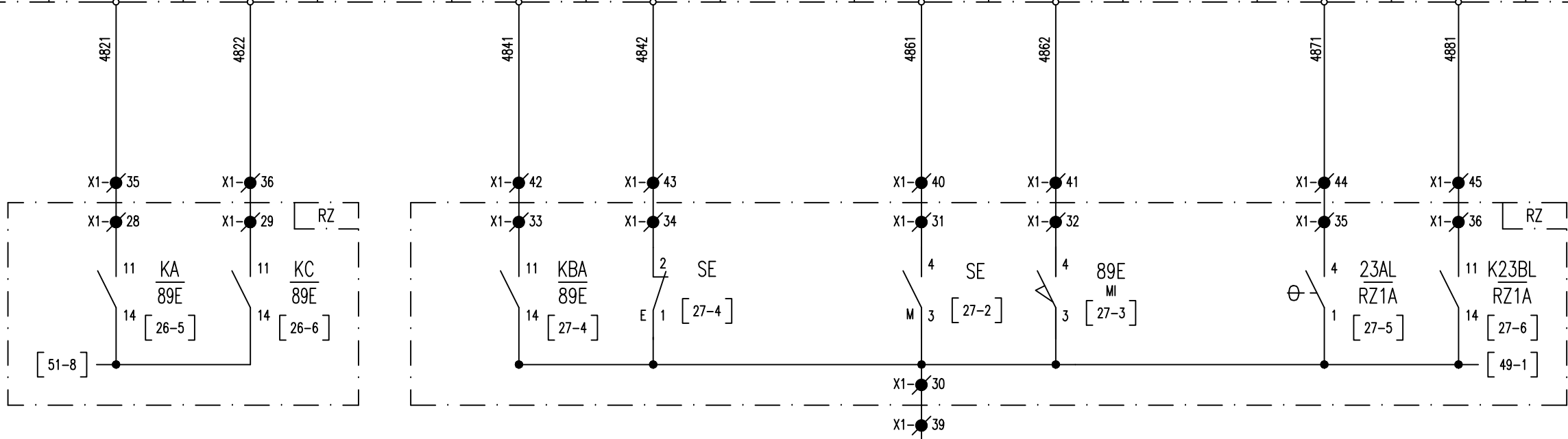
Scala:	=
	+
Foglio	47
Segue	48

UNITA PERIFERICA DI CONTROLLO E AUTOMAZIONE UPC

89E - SEZIONATORE ESAPOLARE		89E - SEZIONATORE ESAPOLARE APERTO E BLOCCATO	89E - SEZIONATORE ESAPOLARE MANOVRA ELETTRICA	89E - SELETTORE MANOVRA IN MANUALE	89E - MANIGLIA DI MANOVRA INSERITA	RZ1 - ALLARME TEMPERATURA	RZ1 - BLOCCO TEMPERATURA	COMUNE
APERTO	CHIUSO							



MODULO	-D7	-D7	-D7	-D7	-D7	-D7	-D7	-D7	-D7
SEGNALE	I01	I02	I03	I04	I05	I06	I07	I08	C1
MORSETTO	X3-1L	X3-1R	X3-2L	X3-2R	X3-3L	X3-3R	X3-4L	X3-4R	X3-5L



All rights are reserved for this document, even in case of issuance of a patent and registration of another industrial right. Misapplication, in particular reproduction or handing over to third parties is prohibited and actionable under civil and criminal law.

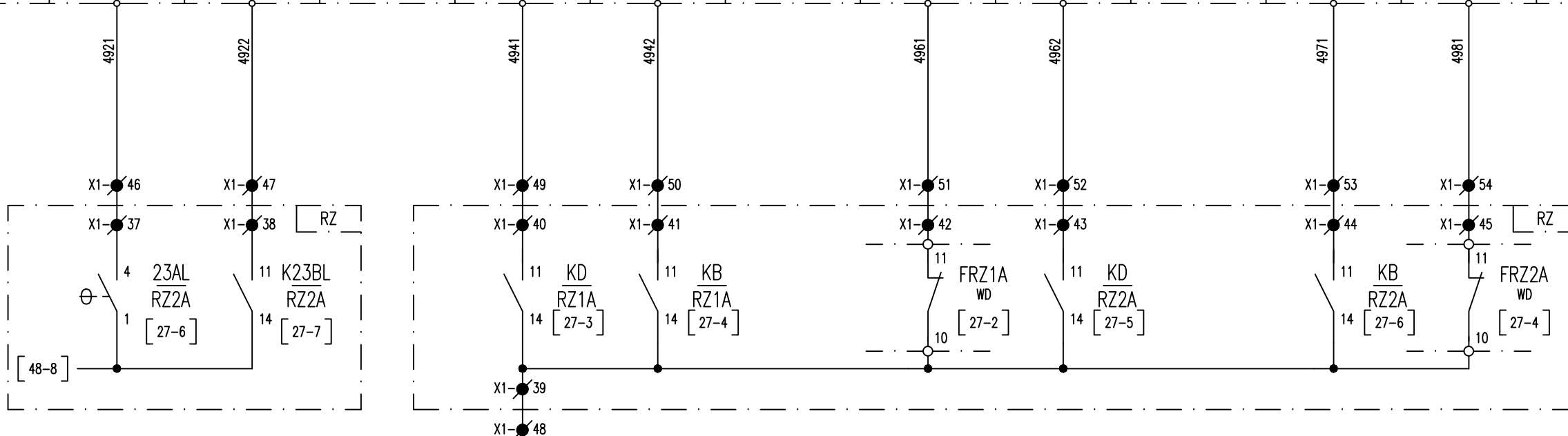
A termini di legge ci riserviamo la proprietà di questo documento con divieto di riproduzione, di consegnarlo o di renderlo comunque noto a ditte concorrenti o a terzi senza nostra autorizzazione.

Mod.		Data	Firma	N.ro Documento RFI:	Titolo:		Scala:	
				Commissa Lotta Fase Ente Tipo Doc. Opera/Disciplina Progr. Rev.	UNITA' PERIFERICA DI CONTROLLO E AUTOMAZIONE (UPC) INGRESSI DIGITALI (DI)		=	
		Dis.		11F28 01 E Z7 DX SE0100 034 B			+	
		Contr.		UNITA' FUNZIONALE SEZIONAM. BIPOLARE E FILTRO BIFA			Foglio 48	
		Approv.					Segue 49	

UNITA PERIFERICA DI CONTROLLO E AUTOMAZIONE UPC

RZ2 - ALLARME TEMPERATURA	RZ2 - BLOCCO TEMPERATURA		RZ1 - GUASTO DIODO	RZ1 - GUASTO DIODI BLOCCO		RZ1 - ANOMALIA CENTRALINA	RZ2 - GUASTO DIODO		RZ2 - GUASTO DIODI BLOCCO	RZ2 - ANOMALIA CENTRALINA	COMUNE
---------------------------	--------------------------	--	--------------------	---------------------------	--	---------------------------	--------------------	--	---------------------------	---------------------------	--------

MODULO	-D7	-D7	-D7	-D7	-D7	-D7	-D7	-D7	-D7	-D7	-D7
SEGNALE	I09	I10	I11	I12	I13	I14	I15	I16	I15	I16	C2
MORSETTO	X3-7L	X3-7R	X3-8L	X3-8R	X3-9L	X3-9R	X3-10L	X3-10R	X3-10L	X3-10R	X3-6L



132Vcc +C/UPC
-C/UPC

All rights are reserved for this document, even in case of issuance of a patent and registration of another industrial right. Misapplication, in particular reproduction or handing over to third parties is prohibited and actionable under civil and criminal law.

A termini di legge ci riserviamo la proprietà di questo documento con divieto di riproduzione, di consegnarlo o di renderlo comunque noto a ditte concorrenti o a terzi senza nostra autorizzazione.

Mod.	Data	Firma

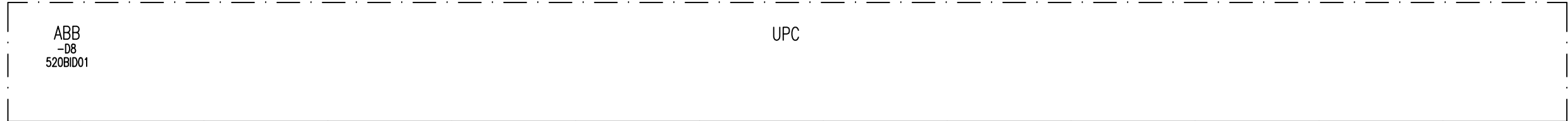
N.ro Documento RFI:
Commissa Lotta Fase Ente Tipo Doc. Opera/Disciplina Progr. Rev.
11F28 01 E Z7 DX SE0100 034 B
UNITA' FUNZIONALE SEZIONAM. BIPOLARE E FILTRO BIFA

Titolo:
UNITA' PERIFERICA DI CONTROLLO E AUTOMAZIONE (UPC) INGRESSI DIGITALI (DI)

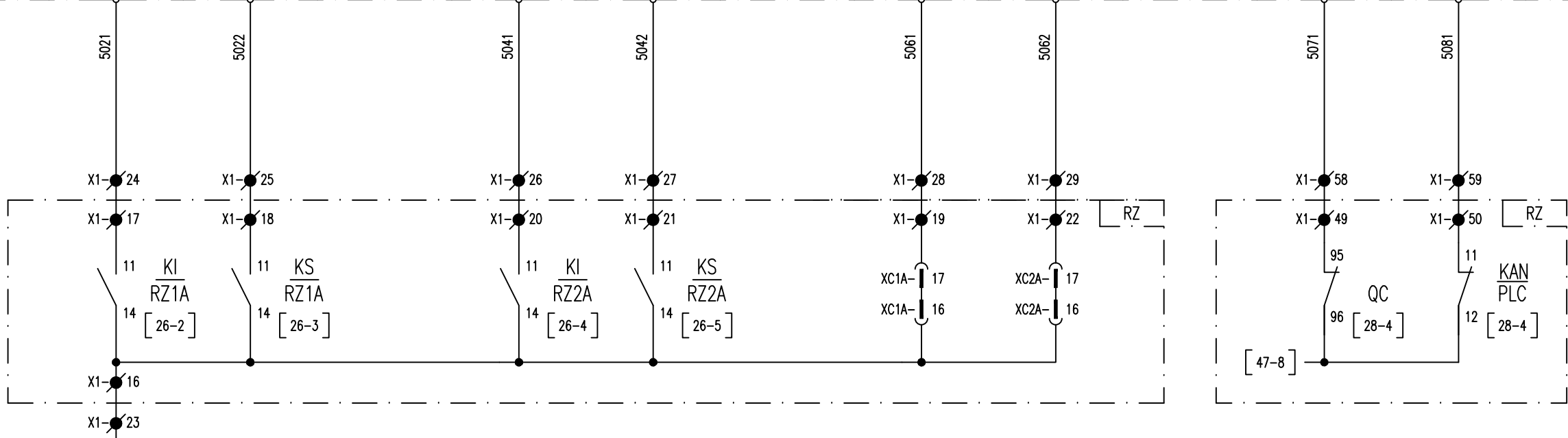
Scala: =
+
Foglio 49 Segue 50

UNITA PERIFERICA DI CONTROLLO E AUTOMAZIONE UPC

RZ1 - CARRELLO IN POSIZIONE INSERITO	RZ1 - CARRELLO IN POSIZIONE SEZIONATO	RZ2 - CARRELLO IN POSIZIONE INSERITO	RZ2 - CARRELLO IN POSIZIONE SEZIONATO	RZ1 - CONNETTORE AUSILIARI INSERITO	RZ2 - CONNETTORE AUSILIARI INSERITO	RZ - SCATTO INT. AUX.	RZ - ANOMALIA PLC	COMUNE
--------------------------------------	---------------------------------------	--------------------------------------	---------------------------------------	-------------------------------------	-------------------------------------	-----------------------	-------------------	--------



MODULO	-D8	-D8	-D8	-D8	-D8	-D8	-D8	-D8	-D8	-D8
SEGNALE	I01	I02	I03	I04	I05	I06	I07	I08	C1	
MORSETTO	X3-1L	X3-1R	X3-2L	X3-2R	X3-3L	X3-3R	X3-4L	X3-4R	X3-5L	



132Vcc +C/UPC
-C/UPC

All rights are reserved for this document, even in case of issuance of a patent and registration of another industrial right. Misapplication, in particular reproduction or handing over to third parties is prohibited and actionable under civil and criminal law.

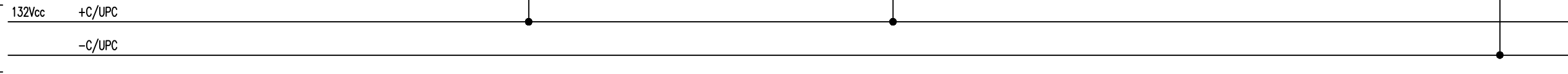
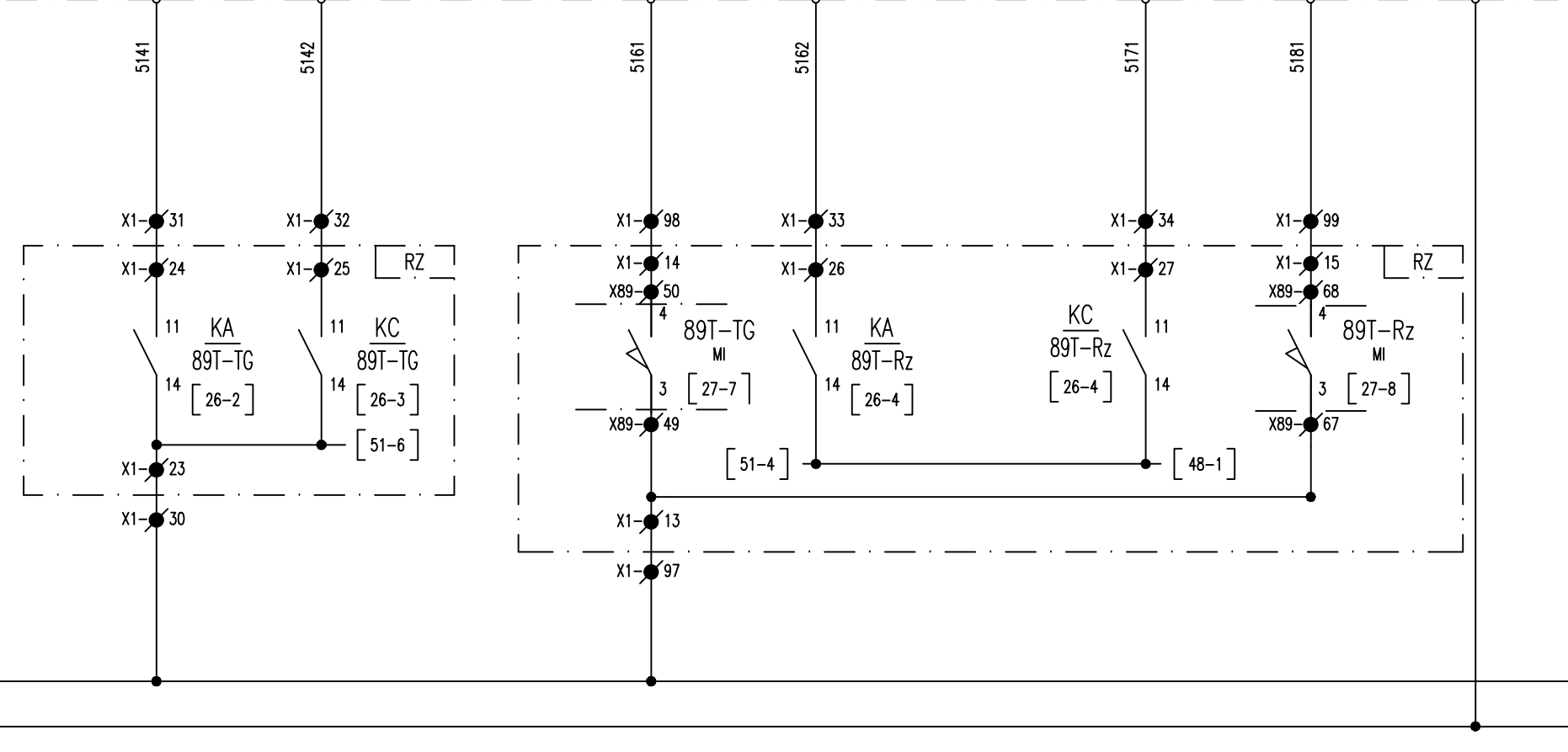
A termini di legge ci riserviamo la proprietà di questo documento con divieto di riproduzione, di consegnarlo o di renderlo comunque noto a ditte concorrenti o a terzi senza nostra autorizzazione.

Mod.		Data	Firma	N.ro Documento RFI: Commissa Lotto Fase Ente Tipo Doc. Opera/Disciplina Progr. Rev. 11F28 01 E ZZ DX SEQ100 034 B	Titolo: UNITA' PERIFERICA DI CONTROLLO E AUTOMAZIONE (UPC) INGRESSI DIGITALI (DI)	Scala: =	+
Mod.	Dis.	Contr.	Approv.	UNITA' FUNZIONALE SEZIONAM. BIPOLARE E FILTRO BIFA			

UNITA PERIFERICA DI CONTROLLO E AUTOMAZIONE UPC

INGRESSO DISPONIBILE		INGRESSO DISPONIBILE		89T-Tg - SEZIONATORE DI TERRA		89T-Tg - MANIGLIA DI MANOVRA INSERITA		89T-Rz - SEZIONATORE DI TERRA APERTO		89T-Rz - SEZIONATORE DI TERRA CHIUSO		89T-Rz - MANIGLIA DI MANOVRA INSERITA		COMUNE
				APERTO		CHIUSO								

UPC														
ABB														
-D8														
520BID01														
MODULO	-D8	-D8			-D8	-D8			-D8	-D8			-D8	-D8
SEGNALE	I09	I10			I11	I12			I13	I14			I15	I16
MORSETTO	X3-7L	X3-7R			X3-8L	X3-8R			X3-9L	X3-9R			X3-10L	X3-10R
	X3-7L	X3-7R			X3-8L	X3-8R			X3-9L	X3-9R			X3-10L	X3-10R
	X3-7L	X3-7R			X3-8L	X3-8R			X3-9L	X3-9R			X3-10L	X3-10R
	X3-7L	X3-7R			X3-8L	X3-8R			X3-9L	X3-9R			X3-10L	X3-10R
	X3-7L	X3-7R			X3-8L	X3-8R			X3-9L	X3-9R			X3-10L	X3-10R
	X3-7L	X3-7R			X3-8L	X3-8R			X3-9L	X3-9R			X3-10L	X3-10R
	X3-7L	X3-7R			X3-8L	X3-8R			X3-9L	X3-9R			X3-10L	X3-10R
	X3-7L	X3-7R			X3-8L	X3-8R			X3-9L	X3-9R			X3-10L	X3-10R
	X3-7L	X3-7R			X3-8L	X3-8R			X3-9L	X3-9R			X3-10L	X3-10R
	X3-7L	X3-7R			X3-8L	X3-8R			X3-9L	X3-9R			X3-10L	X3-10R
	X3-7L	X3-7R			X3-8L	X3-8R			X3-9L	X3-9R			X3-10L	X3-10R
	X3-7L	X3-7R			X3-8L	X3-8R			X3-9L	X3-9R			X3-10L	X3-10R
	X3-7L	X3-7R			X3-8L	X3-8R			X3-9L	X3-9R			X3-10L	X3-10R



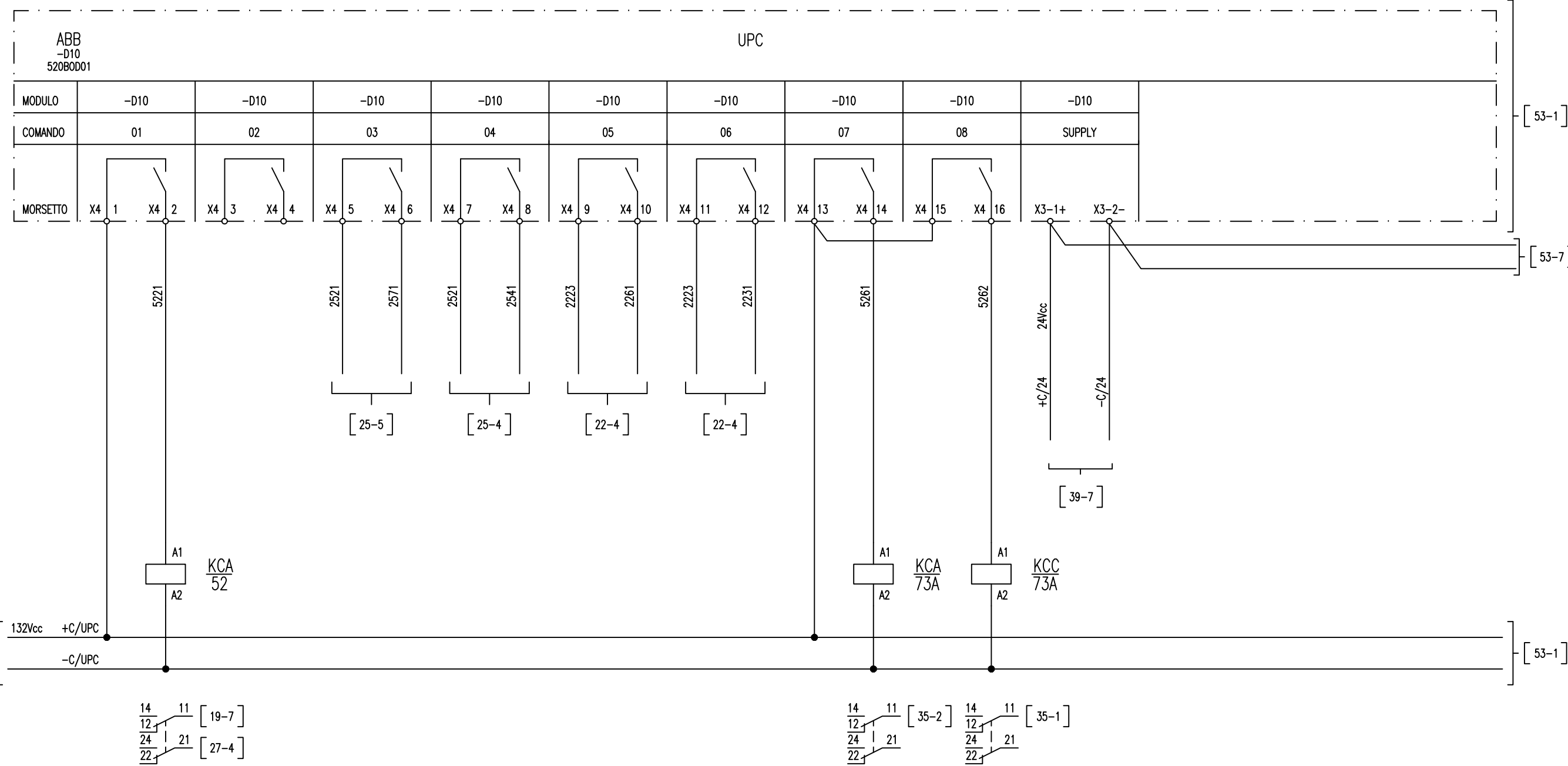
All rights are reserved for this document, even in case of issuance of a patent and registration of another industrial right. Misapplication, in particular reproduction or handing over to third parties is prohibited and actionable under civil and criminal law.

A termini di legge ci riserviamo la propriet  di questo documento con divieto di riproduzione, di consegnarlo o di renderlo comunque noto a ditte concorrenti o a terzi senza nostra autorizzazione.

Mod.		Data		Firma		N.ro Documento RFI:						Titolo:				Scala:	
						Commissa Lotto Fase Ente Tipo Doc. Opera/Disciplina Progr. Rev.						UNITA' PERIFERICA DI CONTROLLO E AUTOMAZIONE (UPC) INGRESSI DIGITALI (DI)					
						11F28 01 E ZZ 0X SE0100 034 B											
						UNITA' FUNZIONALE SEZIONAM. BIPOLARE E FILTRO BIFA										Foglio 51 Segue 52	
Dis.																	
Contr.																	
Approv.																	

UNITA PERIFERICA DI CONTROLLO E AUTOMAZIONE UPC

INTERRUTTORE DI GRUPPO APERTURA	USCITA DISPONIBILE	89E - SEZIONATORE ESAPOLARE		89B - SEZIONATORE BIPOLARE		73A - CONTATTORE		ALIMENTAZIONE
		APERTURA	CHIUSURA	APERTURA	CHIUSURA	APERTURA	CHIUSURA	



All rights are reserved for this document, even in case of issuance of a patent and registration of another industrial right. Misapplication, in particular reproduction or handing over to third parties is prohibited and actionable under civil and criminal law.

A termini di legge ci riserviamo la proprietà di questo documento con divieto di riproduzione, di consegnarlo o di renderlo comunque noto a ditte concorrenti o a terzi senza nostra autorizzazione.

Mod.		Date	Firma
		Dis.	
		Contr.	
		Approv.	

Nro Documento RFI:

Commissa	Lotto	Fase	Ente	Tipo Doc.	Opera/Disciplina	Progr.	Rev.
1F28	01	E	ZZ	DX	SE0100	034	B

UNITA' FUNZIONALE SEZIONAM. BIPOLARE E FILTRO BIFA

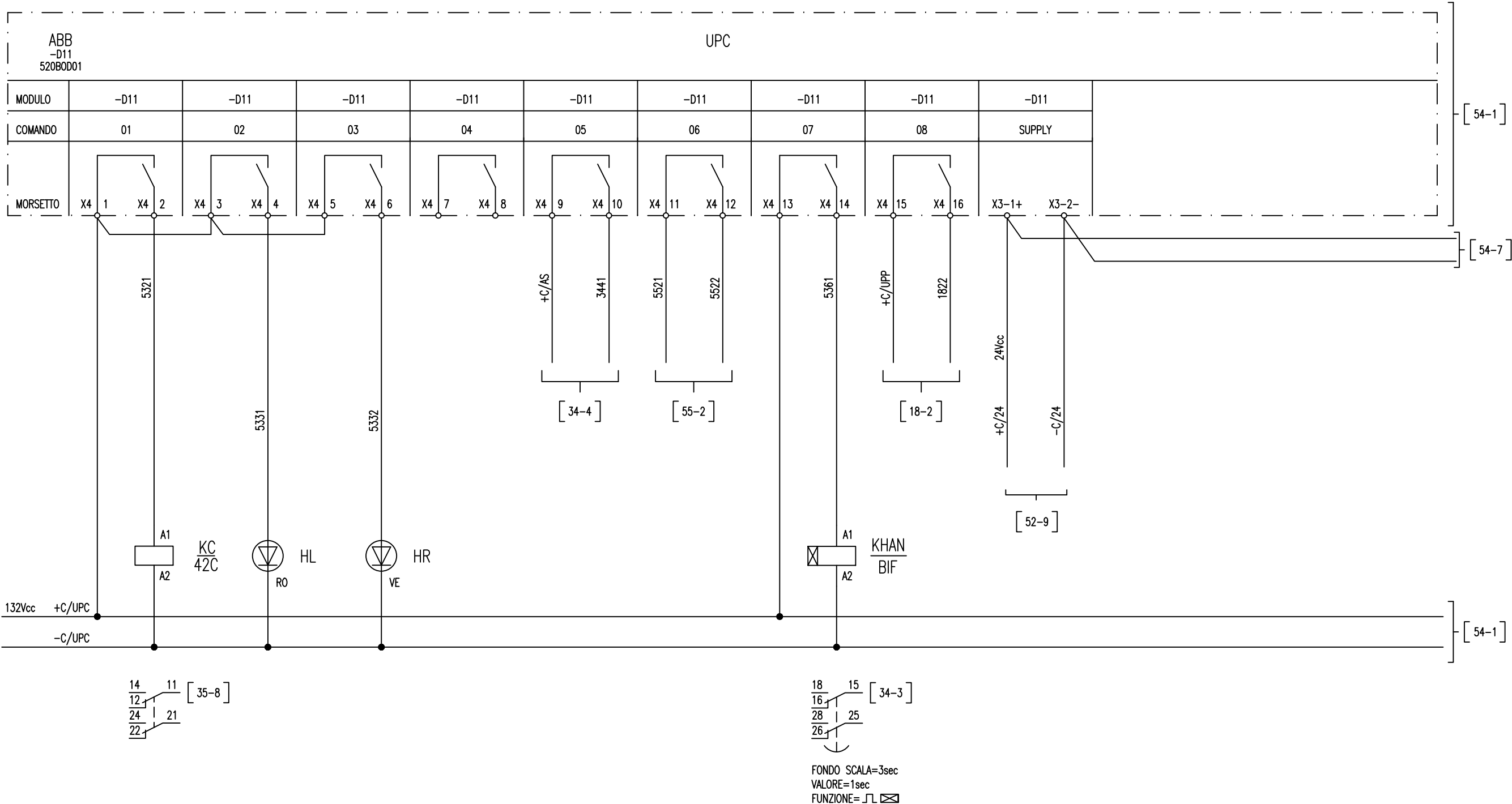
Titolo: UNITA' PERIFERICA DI CONTROLLO E AUTOMAZIONE (UPC) USCITE DIGITALI (DO)

Scala: =

Foglio	Segue
52	53

UNITA PERIFERICA DI CONTROLLO E AUTOMAZIONE UPC

42C - CHIUSURA CONTATTORE REGIME DI FUNZIONAMENTO LOCALE REGIME DI FUNZIONAMENTO REMOTO USCITA DISPONIBILE UNITA' FUNZIONALE CORRETTAMENTE FUNZIONANTE UNITA' FUNZIONALE FUORI SERVIZIO UNITA' FUNZIONALE ANOMALIA BLOCCO APERTURA GENERALE INTERVENUTA ALIMENTAZIONE



All rights are reserved for this document, even in case of issuance of a patent and registration of another industrial right. Misapplication, in particular reproduction or handing over to third parties is prohibited and actionable under civil and criminal law.

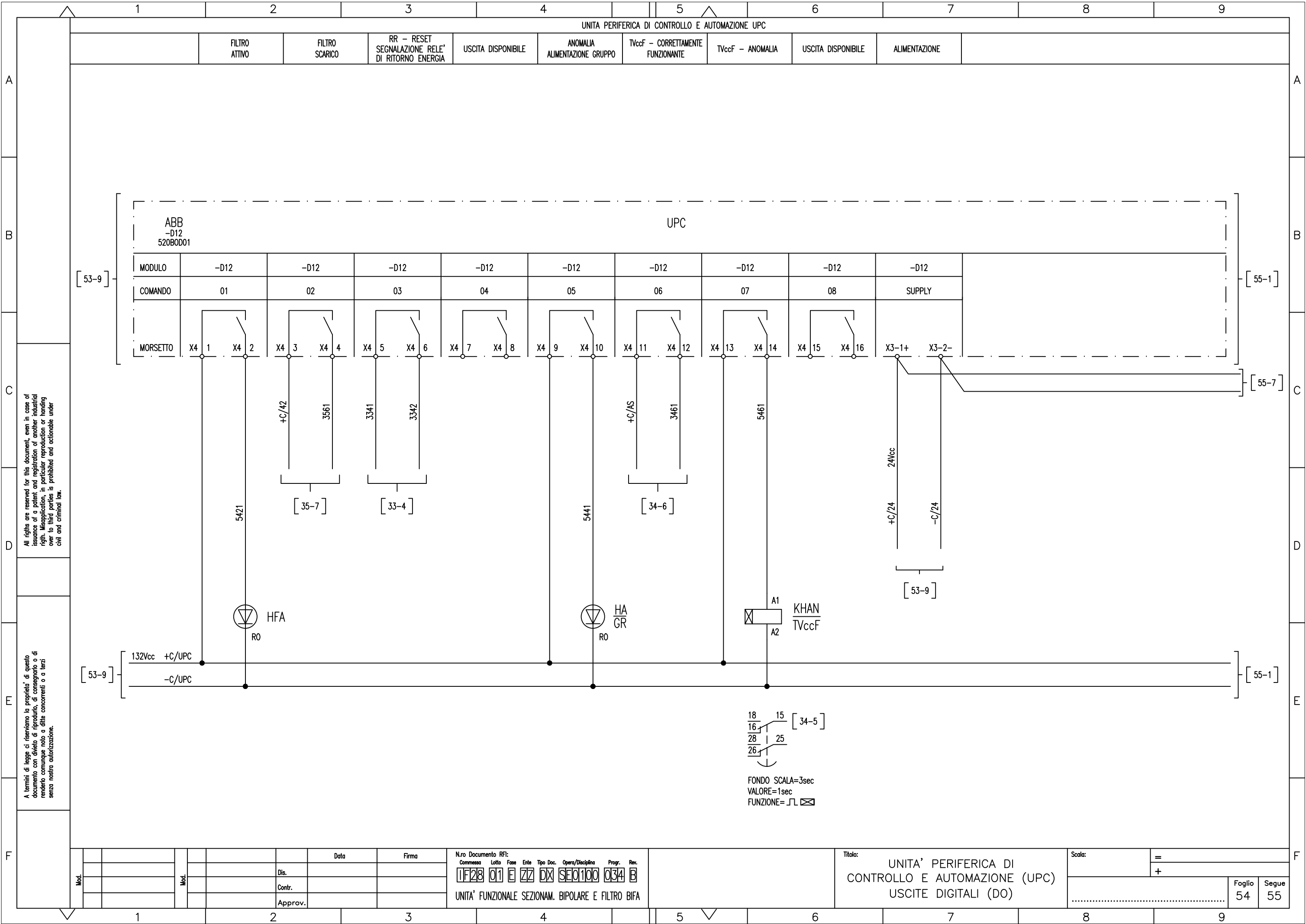
A termini di legge ci riserviamo la proprietà di questo documento con divieto di riproduzione, di consegnarlo o di renderlo comunque noto a ditte concorrenti o a terzi senza nostra autorizzazione.

Mod.																			

Nro Documento RFI:									
Commissa	Lotto	Fase	Ente	Tipo Doc.	Opera/Disciplina	Prog.	Rev.		
11F28	01	E	ZZ	DX	SE0100	034	B		
UNITA' FUNZIONALE SEZIONAM. BIPOLARE E FILTRO BIFA									

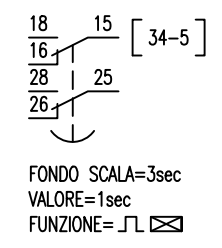
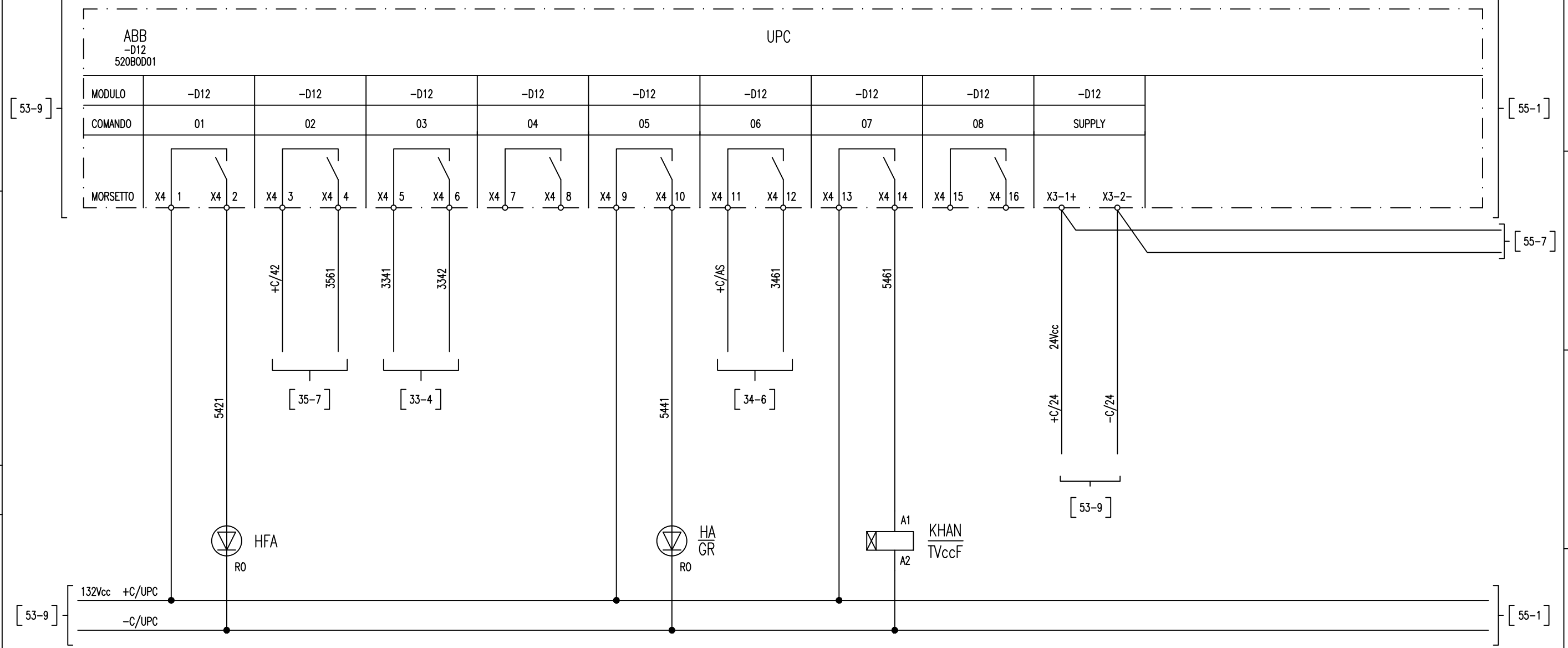
Titolo: UNITA' PERIFERICA DI CONTROLLO E AUTOMAZIONE (UPC) USCITE DIGITALI (DO)

Scala:	=		
	+		
		Foglio	Segue
		53	54

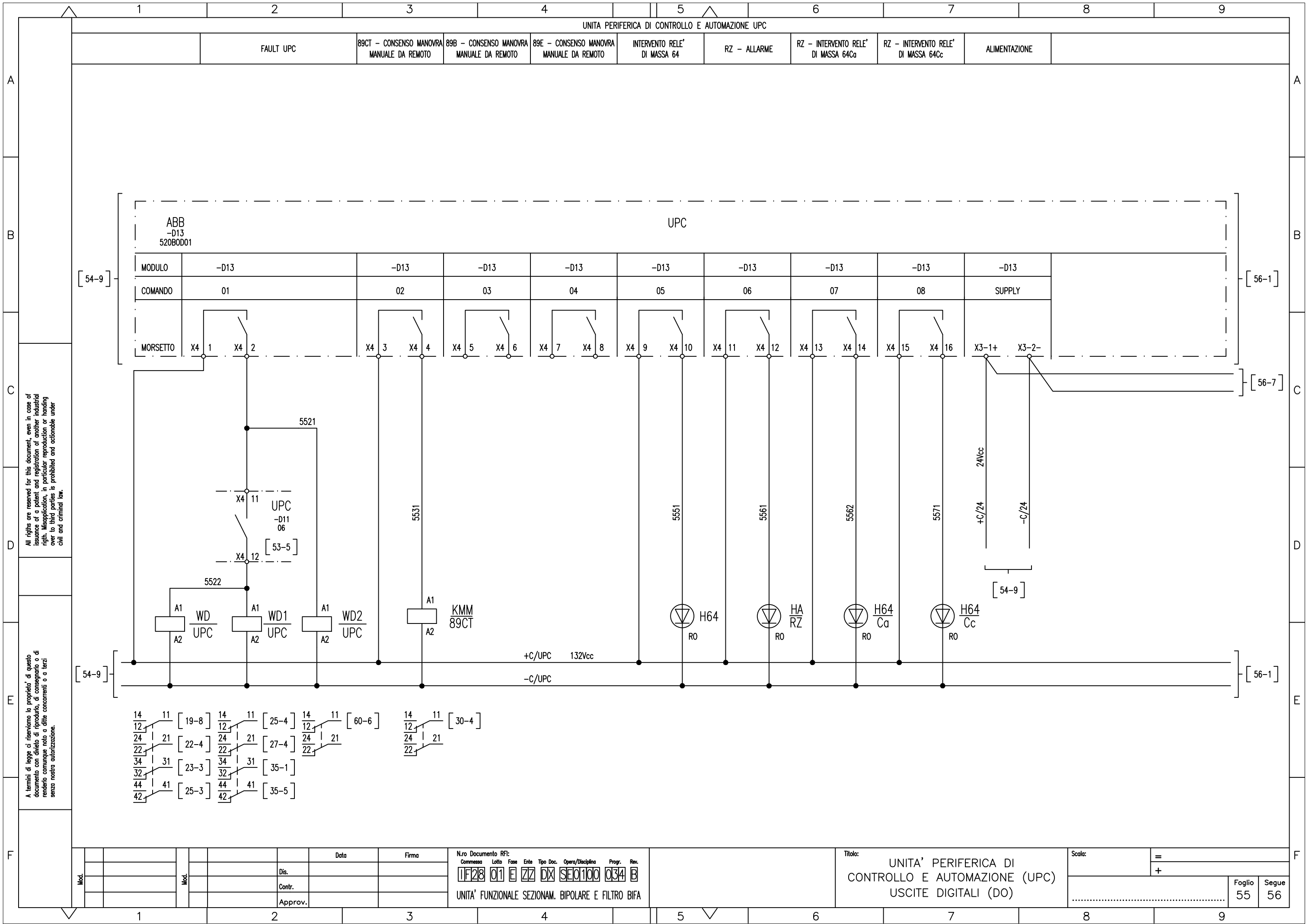


All rights are reserved for this document, even in case of issuance of a patent and registration of another industrial right. Misapplication, in particular reproduction or handing over to third parties is prohibited and actionable under civil and criminal law.

A termini di legge ci riserviamo la proprietà di questo documento con divieto di riproduzione, di consegnarlo o di renderlo comunque noto a ditte concorrenti o a terzi senza nostra autorizzazione.



										<p>N.ro Documento RFI: Commissa Lotti Fase Ente Tipo Doc. Opera/Disciplina Progr. Rev. 11F28 01 E ZZ DX SE0100 034 B</p> <p>UNITA' FUNZIONALE SEZIONAM. BIPOLARE E FILTRO BIFA</p>									
										<p>Titolo: UNITA' PERIFERICA DI CONTROLLO E AUTOMAZIONE (UPC) USCITE DIGITALI (DO)</p>									
										<p>Scalo: =</p>									
										<p>Foglio 54 Segue 55</p>									



All rights are reserved for this document, even in case of issuance of a patent and registration of another industrial right. Misapplication, in particular reproduction or handing over to third parties is prohibited and actionable under civil and criminal law.

A termini di legge ci riserviamo la proprietà di questo documento con divieto di riproduzione, di consegnarlo o di renderlo comunque noto a ditte concorrenti o a terzi senza nostra autorizzazione.

Mod.				Data	Firma
				Dis.	
				Contr.	
				Approv.	

N.ro Documento RFI:							
Commissa	Lotto	Fase	Ente	Tipo Doc.	Opera/Disciplina	Progr.	Rev.
11F28	01	E	ZZ	DX	SEO100	034	B
UNITA' FUNZIONALE SEZIONAM. BIPOLARE E FILTRO BIFA							

Titolo: UNITA' PERIFERICA DI CONTROLLO E AUTOMAZIONE (UPC) USCITE DIGITALI (DO)

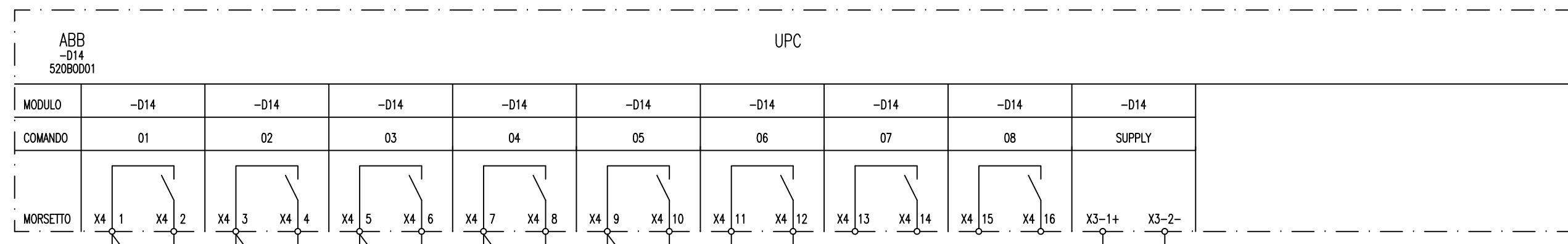
Scala:	=		
	+		
		Foglio	Segue
		55	56

UNITA PERIFERICA DI CONTROLLO E AUTOMAZIONE UPC

89T-Tg - SEZIONATORE DI TERRA		89T-Tg - SBLOCCO MANOVRA MANUALE SEZIONATORE DI TERRA		89T-Rz - SEZIONATORE DI TERRA		89T-Rz - SBLOCCO MANOVRA MANUALE SEZIONATORE DI TERRA		USCITA DISPONIBILE	USCITA DISPONIBILE	ALIMENTAZIONE			
APERTO		CHIUSO		APERTO		CHIUSO							

A

B



[55-9]

C

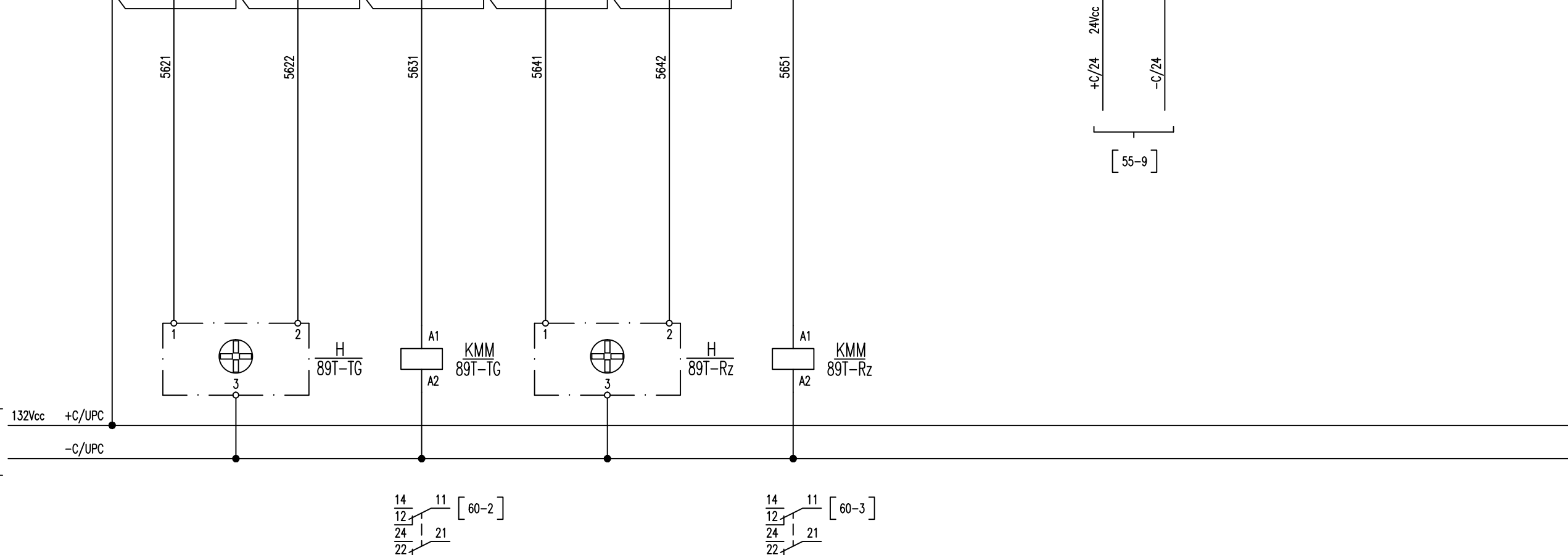
D

E

F

All rights are reserved for this document, even in case of issuance of a patent and registration of another industrial right. Misapplication, in particular reproduction or handing over to third parties is prohibited and actionable under civil and criminal law.

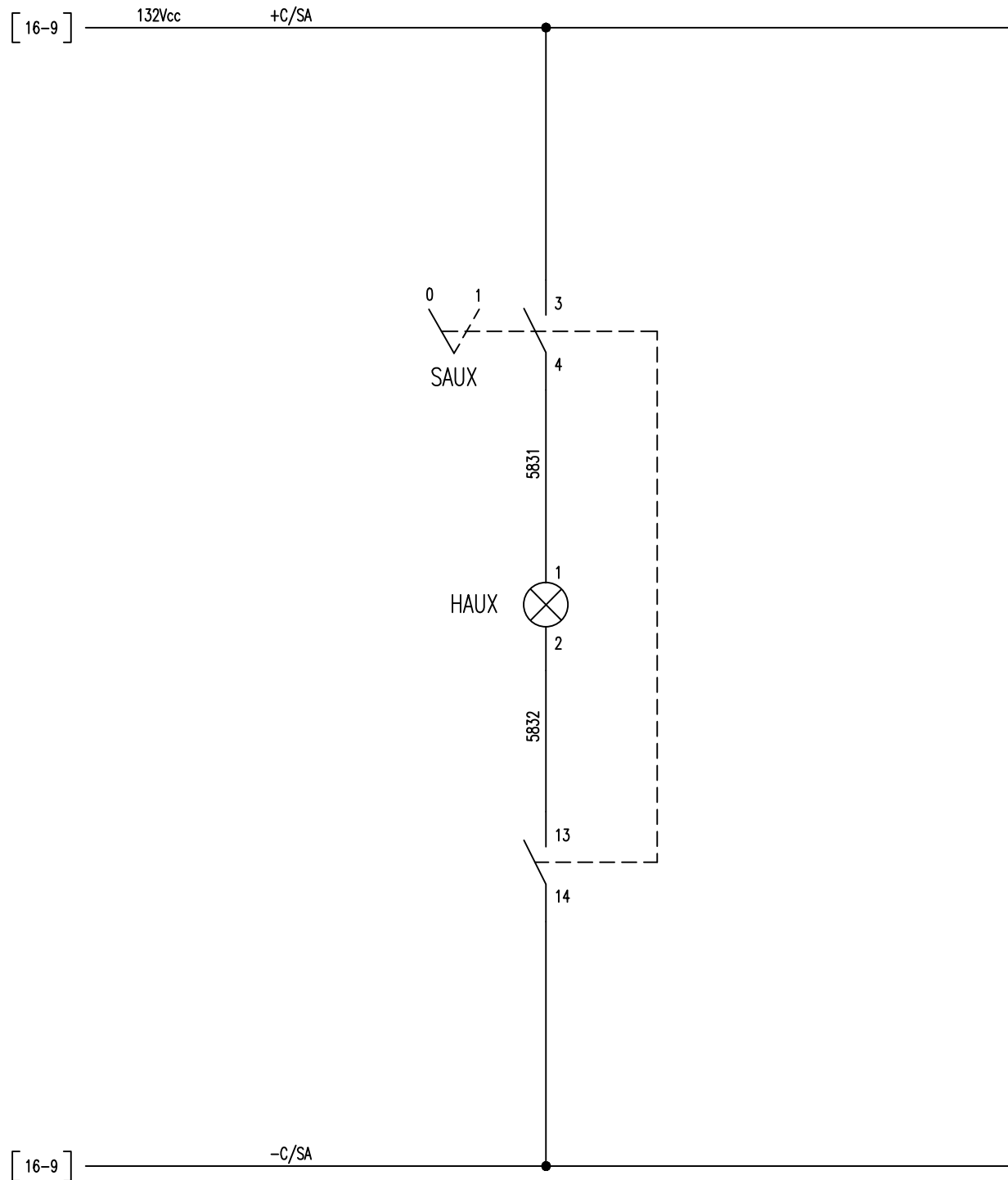
A termini di legge ci riserviamo la proprietà di questo documento con divieto di riproduzione, di consegna o di renderlo comunque noto a ditte concorrenti o a terzi senza nostra autorizzazione.



E

Mod.		Data		Firma		N.ro Documento RFI:				Titolo:		Scala:										
						Commissa Lotta Fase Ente Tipo Doc. Opera/Disciplina Progr. Rev.				UNITA' PERIFERICA DI CONTROLLO E AUTOMAZIONE (UPC) USCITE DIGITALI (DO)		=										
						<table border="1"> <tr> <td>11</td> <td>28</td> <td>01</td> <td>E</td> <td>ZZ</td> <td>DX</td> <td>SE0100</td> <td>034</td> <td>B</td> </tr> </table>				11	28	01	E	ZZ	DX	SE0100	034	B			+	
11	28	01	E	ZZ	DX	SE0100	034	B														
		Dis.				UNITA' FUNZIONALE SEZIONAM. BIPOLARE E FILTRO BIFA						Foglio 56										
		Contr.										Segue 58										
		Approv.																				

ILLUMINAZIONE INTERNA



All rights are reserved for this document, even in case of issuance of a patent and registration of another industrial right. Misapplication, in particular reproduction or handing over to third parties is prohibited and actionable under civil and criminal law.

A termini di legge ci riserviamo la proprietà di questo documento con divieto di riproduzione, di consegnarlo o di renderlo comunque noto a ditte concorrenti o a terzi senza nostra autorizzazione.

Mod.	Data	Firma
	Dis.	
	Contr.	
	Approv.	

N.ro Documento RFI:

Commessa	Lotto	Fase	Ente	Tipo Doc.	Opera/Disciplina	Progr.	Rev.
1F28	01	E	ZZ	DX	SE0100	034	B

UNITA' FUNZIONALE SEZIONAM. BIPOLARE E FILTRO BIFA

Titolo:

ILLUMINAZIONE INTERNA

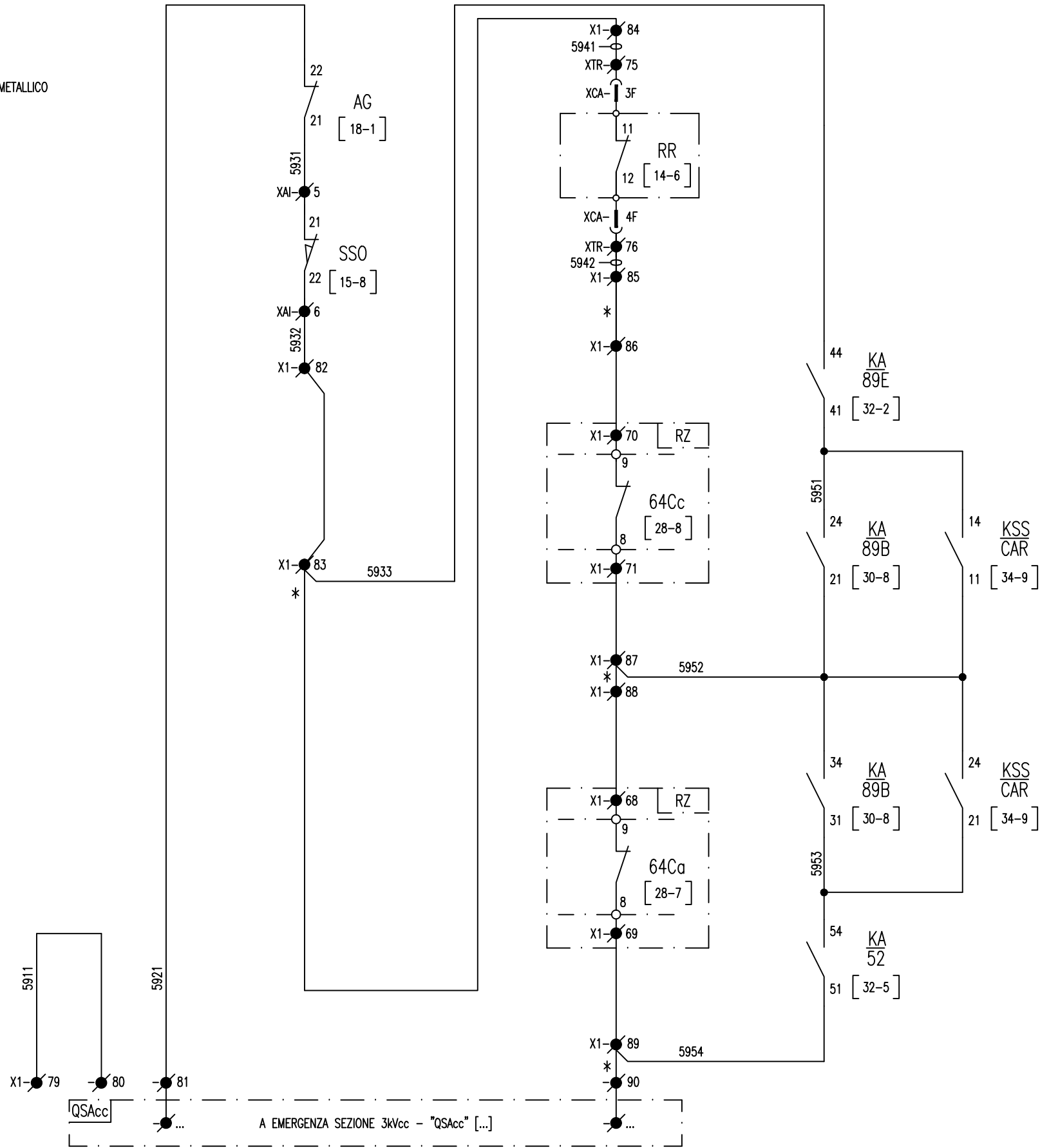
Scala:

=	
+	
Foglio	Segue
58	59

CONTATTI IN USCITA

APERTURA GENERALE

* PONTE METALlico



All rights are reserved for this document, even in case of issuance of a patent and registration of another industrial right. Misapplication, in particular reproduction or handing over to third parties is prohibited and actionable under civil and criminal law.

A termini di legge ci riserviamo la propriet  di questo documento con divieto di riproduzione, di consegnarlo o di renderlo comunque noto a ditte concorrenti o a terzi senza nostra autorizzazione.

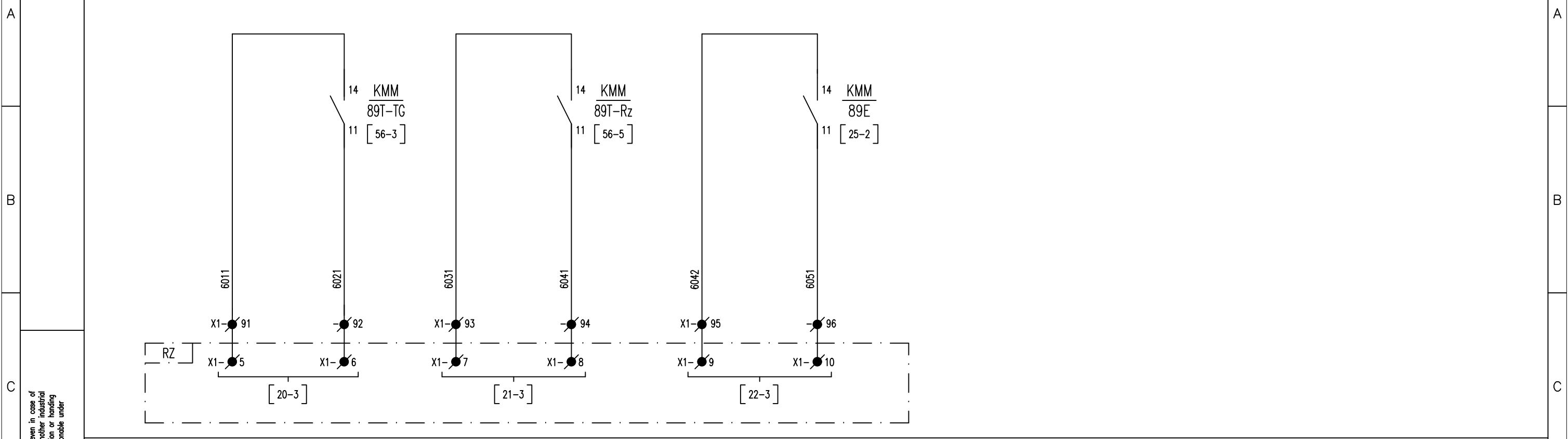
Mod.					Data	Firma	
					Dis.		
					Contr.		
					Approv.		

N.ro Documento RFI:
 Comessa Lotti Fase Ente Tipo Doc. Opera/Disciplina Progr. Rev.
IF28 01 E ZZ DX SE0100 034 B
 UNITA' FUNZIONALE SEZIONAM. BIPOLARE E FILTRO BIFA

Titolo: <p style="text-align: center;">CONTATTI IN USCITA</p>	Scala: =		+
		Foglio 59	Segue 60

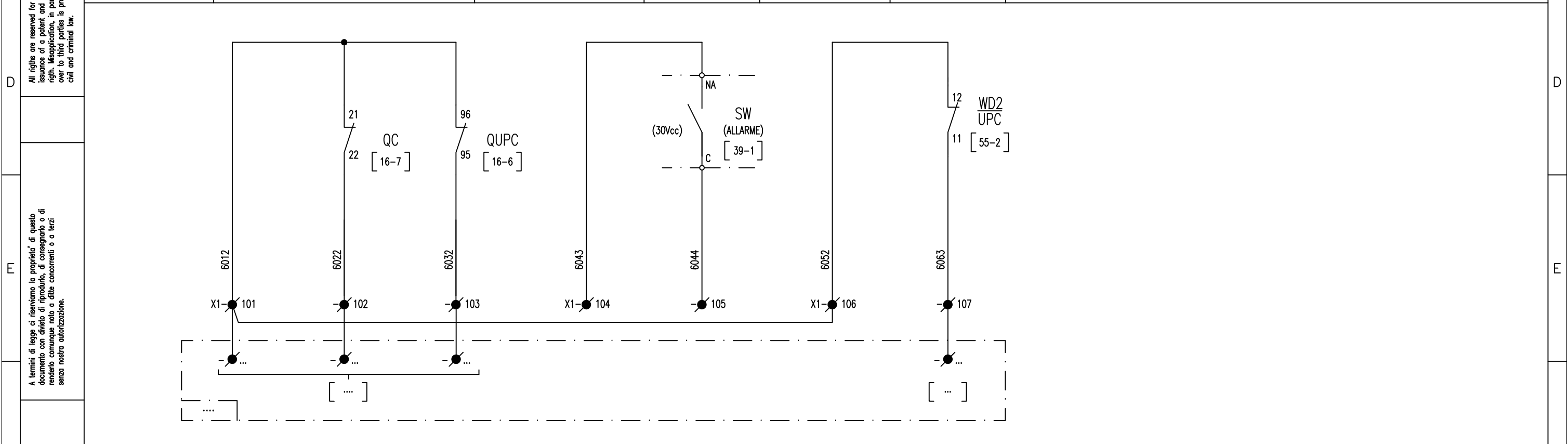
CONTATTI IN USCITA

SBLOCCO MAN. MANUALE SEZ. DI TERRA 89T-TG	SBLOCCO MAN. MANUALE SEZ. DI TERRA 89T-Rz	SBLOCCO MAN. MANUALE SEZ. ESAPOLARE 89E
--	--	--



CONTATTI IN USCITA

INTERRUTTORI b.t. APERTI	ANOMALIA SWITCH	WATCH-DOG UPC
--------------------------	-----------------	---------------



All rights are reserved for this document, even in case of issuance of a patent and registration of another industrial right. Misapplication, in particular reproduction or handing over to third parties is prohibited and actionable under civil and criminal law.

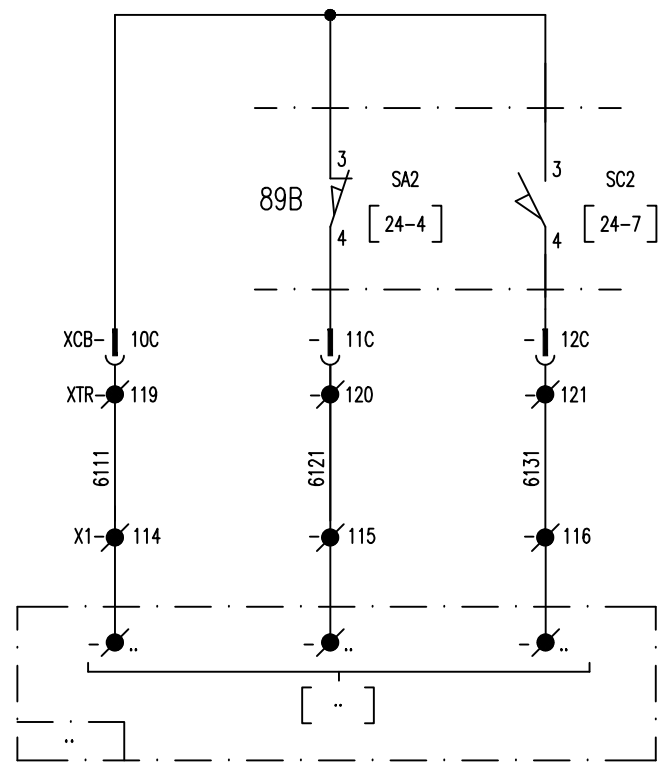
A termini di legge ci riserviamo la proprietà di questo documento con divieto di riproduzione, di consegnarlo o di renderlo comunque noto a ditte concorrenti o a terzi senza nostra autorizzazione.

CONTATTI IN USCITA

SEZIONATORE BIPOLARE 89B

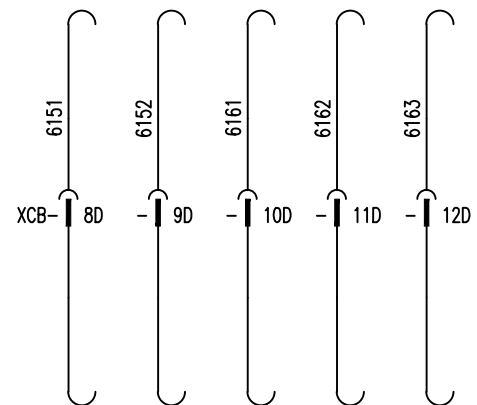
APERTO

CHIUSO



CONTATTI IN USCITA

CONTATTI CONNETTORE XCB DISPONIBILI



All rights are reserved for this document, even in case of issuance of a patent and registration of another industrial right. Misapplication, in particular reproduction or handing over to third parties is prohibited and actionable under civil and criminal law.

A termini di legge ci riserviamo la proprietà di questo documento con divieto di riproduzione, di consegnarlo o di renderlo comunque noto a ditte concorrenti o a terzi senza nostra autorizzazione.

Mod.					Data	Firma
					Dis.	
					Contr.	
					Approv.	

N.ro Documento RFI:

Commissa	Lotto	Fase	Ente	Tipo Doc.	Opera/Disciplina	Progr.	Rev.
11F28	01	E	ZZ	DX	SE0100	034	B

UNITA' FUNZIONALE SEZIONAM. BIPOLARE E FILTRO BIFA

Titolo:
CONTATTI IN USCITA

Scala:
= _____
+ _____

Foglio	Segue
61	62

1	2		3	4	5	6	7	8	9							
CABLAGGIO INTERNO			CONNESSIONE INTERNA		MORSETTIERA X1		CONNESSIONE ESTERNA		CAVO							
			N° FILO		TIPO MORS.		DESTINAZIONE		N° FILO							
			LPB		1		QSAcc / ...									
			LPA		2		QSAcc / ...									
			LNA		3		QSAcc / ...									
			LNB		4		QSAcc / ...									
			RISERVA		5		RISERVA									
			RISERVA		6		RISERVA									
			2592		7		RZA / X1-52									
			2591		8		RZA / X1-53									
			2541		9		RZA / X1-54									
			2542		10		RZA / X1-55									
			2571		11		RZA / X1-56									
			2551		12		RZA / X1-57									
			+C/AS		13		RZA / X1-58									
			3241		14		RZA / X1-59									
			+C/89E		15		RZA / X1-60									
			2511		16		RZA / X1-61									
			+C/AS		17		RZA / X1-62									
			3221		18		RZA / X1-63									
			+C/AS		19		RZA / X1-64									
			3231		20		RZA / X1-65									
			2224		21		RZA / X1-66									
			2221		22		RZA / X1-67									
			+C/UPC		23		RZA / X1-16									
			5021		24		RZA / X1-17									
			5022		25		RZA / X1-18									
			5041		26		RZA / X1-20									
			5042		27		RZA / X1-21									
			5061		28		RZA / X1-19									
			5062		29		RZA / X1-22									
			+C/UPC		30		RZA / X1-23									
			5141		31		RZA / X1-24									
			5142		32		RZA / X1-25									
			5162		33		RZA / X1-26									
			5171		34		RZA / X1-27									
			4821		35		RZA / X1-28									
			4822		36		RZA / X1-29									
			RISERVA		37		RISERVA									
			RISERVA		38		RISERVA									
			+C/UPC		39		RZA / X1-30									
			4861		40		RZA / X1-31									
			4862		41		RZA / X1-32									
			4841		42		RZA / X1-33									
			4842		43		RZA / X1-34									
			4871		44		RZA / X1-35									
			4881		45		RZA / X1-36									
			4921		46		RZA / X1-37									
			4922		47		RZA / X1-38									
			+C/UPC		48		RZA / X1-39									
			4941		49		RZA / X1-40									
			4942		50		RZA / X1-41									
CABLAGGIO IN FILO VERSO APPARECCHIATURE PARTE FISSA																
<p>ACCESSORI</p> <p>— SEPARATORE</p> <p>S MORSETTO SEZIONABILE</p> <p>//// DISPOSITIVO DI CORTOCIRCUITO</p> <p>● PONTICELLO IN FILO</p> <p>○ PONTICELLO METALLICO</p>			<p>⏚ INIZIO INDICAZIONE DESTINAZIONE</p> <p>⏚ FINE INDICAZIONE DESTINAZIONE</p>													
Mod.	Mod.	Data	Firma	Nro Documento RFI:	Commissa	Lotto	Fase	Ente	Tipo Doc.	Opera/Disciplina	Prog.	Rev.	Titolo:	Scala:	Foglio	Segue
				11F28	01	E	ZZ	DX	SE0100	034	B		MORSETTIERA X1 (INTERFACCIA DA CAMPO)	=	62	63
				UNITA' FUNZIONALE SEZIONAM. BIPOLARE E FILTRO BIFA												
1	2		3	4	5	6	7	8	9							

All rights are reserved for this document, even in case of issuance of a patent and registration of another industrial right. Misapplication, in particular reproduction or handing over to third parties is prohibited and actionable under civil and criminal law.

A termini di legge ci riserviamo la proprietà di questo documento con divieto di riproduzione, di consegnarlo o di renderlo comunque noto a ditte concorrenti o a terzi senza nostra autorizzazione.

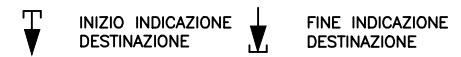
CABLAGGIO INTERNO		CONNESSIONE INTERNA		MORSETTIERA X1		CONNESSIONE ESTERNA		CAVO	
N° FILO	TIPO	DESTINAZIONE	TIPO MORS.	ACCESSORI	N° MORS.	TIPO	DESTINAZIONE	N° FILO	
4961					51		RZA / X1-42		
4962					52		RZA / X1-43		
4971					53		RZA / X1-44		
4981					54		RZA / X1-45		
+C/UPC					55		RZA / X1-46		
4771					56		RZA / X1-47		
4781					57		RZA / X1-48		
5071					58		RZA / X1-49		
5081					59		RZA / X1-50		
		RISERVA			60		RISERVA		
2743					61		RZA / X1-72		
2762					62		RZA / X1-73		
2784					63		RZA / X1-74		
2782					64		RZA / X1-75		
		RISERVA			65		RISERVA		
		RISERVA			66		RISERVA		
+C/AS					67				
3251					68				
+C/AS					69				
3261					70				
4181					71				
+C/UPC					72				
					73				
					74				
3331				○	75				
3332				○	76				
		RISERVA			77		RISERVA		
		RISERVA			78		RISERVA		
5911					79		A.G.		
5911					80		A.G.		
5921					81		QSAcc / ...		
5932					82				
5933				○	83				
5941				○	84		A.G.		
5942				○	85		A.G.		
				○	86		RZA / X1-70		
5952				○	87		RZA / X1-71		
				○	88		RZA / X1-68		
5954				○	89		RZA / X1-69		
				○	90		QSAcc / ...		
6011					91		RZA / X1-5		
6021					92		RZA / X1-6		
6031					93		RZA / X1-7		
6041					94		RZA / X1-8		
6042					95		RZA / X1-9		
6051					96		RZA / X1-10		
+C/UPC					97		RZA / X1-13		
5161					98		RZA / X1-14		
5181					99		RZA / X1-15		
		RISERVA			100		RISERVA		

CABLAGGIO IN FILO VERSO APPARECCHIATURE PARTE FISSA

All rights are reserved for this document, even in case of issuance of a patent and registration of another industrial right. Misapplication, in particular reproduction or handing over to third parties is prohibited and actionable under civil and criminal law.

A termini di legge ci riserviamo la proprietà di questo documento con divieto di riproduzione, di consegnarlo o di renderlo comunque noto a ditte concorrenti o a terzi senza nostra autorizzazione.

- ACCESSORI**
- SEPARATORE
 - S MORSETTO SEZIONABILE
 - /// DISPOSITIVO DI CORTOCIRCUITO
 - PONTICELLO IN FILO
 - PONTICELLO METALLICO



Mod.										

Nro Documento RF:

Commissa	Lotto	Fase	Ente	Tip. Doc.	Opera/Disciplina	Prog.	Rev.
11F28	01	E	ZZ	DX	SE0100	034	B

UNITA' FUNZIONALE SEZIONAM. BIPOLARE E FILTRO BIFA

Titolo: MORSETTIERA X1 (INTERFACCIA DA CAMPO)

1 2 3 4 5 6 7 8 9

A
B
C
D
E

A
B
C
D
E

N° FILO	↓	CONNESSIONE INTERNA	TIPO MORS.	MORSETTIERA X1	↓	CONNESSIONE ESTERNA	N° FILO
		DESTINAZIONE		ACCESSORI		DESTINAZIONE	
6012							101
6022							102
6032							103
6043							104
6044							105
6052							106
6063							107
+C/UPC							108
4761							109
2711							110
2782							111
+C/UPC							112
4762							113
6111							114
6121							115
6131							116
GV							⏏

CABLAGGIO IN FILO VERSO APPARECCHIATURE PARTE FISSA

All rights reserved for this document, even in case of issuance of a patent and registration of another industrial right. Misapplication, in particular reproduction or handing over to third parties is prohibited and actionable under civil and criminal law.

A termini di legge ci riserviamo la proprietà di questo documento con divieto di riproduzione, di consegnarlo o di renderlo comunque noto a ditte concorrenti o a terzi senza nostra autorizzazione.

ACCESSORI

— SEPARATORE

S MORSETTO SEZIONABILE

/// DISPOSITIVO DI CORTOCIRCUITO

●—● PONTICELLO IN FILO

○—○ PONTICELLO METALLICO

↓ INIZIO INDICAZIONE DESTINAZIONE ↓ FINE INDICAZIONE DESTINAZIONE

F

Mod.	Data	Firma
	Dis.	
	Contr.	
	Approv.	

N.ro Documento RFI:

Commissa Lotto Fase Ente Tipo Doc. Opera/Disciplina Progr. Rev.

11F28 01 E ZZ DX SE0100 034 B

UNITA' FUNZIONALE SEZIONAM. BIPOLARE E FILTRO BIFA

Titolo:

MORSETTIERA X1
(INTERFACCIA DA CAMPO)

Scala: =

+

Foglio 64 Segue 65

1 2 3 4 5 6 7 8 9

CABLAGGIO INTERNO		CONNESSIONE INTERNA		MORSETTIERA XAI		CONNESSIONE INTERNA		CABLAGGIO INTERNO	
N° FILO	↓	DESTINAZIONE	↓	TIPO MORS.	ACCESSORI	N° MORS.	↓	DESTINAZIONE	N° FILO
+C/AS					*	1		SSEC - 13	+C/AS
3311					*	2		SSEC - 14	3311
+C/AS					*	3		SSO - 11	+C/AS
3331					*	4		SSO - 12	3331
5931					*	5		SSO - 21	5931
5932					*	6		SSO - 22	5932
2721					*	7		SPC - 11	2721
2722					*	8		SPC - 12	2722
+C/AS					*	9		SPC - 21	+C/AS
3391					*	10		SPC - 22	3391
+C/AS					*	11		SS/CAR - 21	+C/AS
3491					*	12		SS/CAR - 22	3491
2213					*	13		SSEO - 13	2213
2214					*	14		SSEO - 14	2214

CABLAGGIO INTERNO

CABLAGGIO INTERNO

All rights reserved for this document, even in case of issuance of a patent and registration of another industrial right. Misapplication, in particular reproduction or handing over to third parties is prohibited and actionable under civil and criminal law.

A termini di legge ci riserviamo la proprietà di questo documento con divieto di riproduzione, di consegnarlo o di renderlo comunque noto a ditte concorrenti o a terzi senza nostra autorizzazione.

- ACCESSORI**
- SEPARATORE
 - S MORSETTO SEZIONABILE
 - /// DISPOSITIVO DI CORTOCIRCUITO
 - PONTICELLO IN FILO
 - PONTICELLO METALLICO

↓ INIZIO INDICAZIONE DESTINAZIONE ↓ FINE INDICAZIONE DESTINAZIONE

* MORSETTI CABUR CBD.2

Mod.					Data	Firma
					Dis.	
					Contr.	
					Approv.	

N.ro Documento RFI: _____

Commissa Lotta Fase Ente Tipo Doc. Opera/Disciplina Progr. Rev.

11F28 01 E ZZ DX SE0100 034 B

UNITA' FUNZIONALE SEZIONAM. BIPOLARE E FILTRO BIFA

Titolo: MORSETTIERA XAI (APPOGGIO INTERNO)

CABLAGGIO INTERNO		CONNESSIONE INTERNA		MORSETTIERA XTR		CONNESSIONE INTERNA		CABLAGGIO INTERNO	
N° FILO	↓	DESTINAZIONE	↓	TIPO MORS.	ACCESSORI	N° MORS.	↓	DESTINAZIONE	N° FILO
2292					*	1		89B - M+	
2291					*	2		89B - M-	
2343					*	3		89B - SEB/13	
-C/89B					*	4		89B - EB	
3054					*	5		89B - SEB/21	
3055					*	6		89B - SEB/22	
3111					*	7		89B - ME/4	
+C/AS					*	8		89B - ME/3	
+C/AS					*	9		89B - SA1/3	
3071					*	10		89B - SA1/4	
2321					*	11		89B - SA2/2	
2224					*	12		89B - SA2/1	
4041					*	13		89B - SA3/3	
+C/UPC					*	14		89B - SA3/4	
2244					*	15		89B - FCA-M/2	
2261					*	16		89B - FCA-M/1	
3072					*	17		89B - SC1/4	
4042					*	18		89B - SC3/3	
1822					*	19		89B - SC4/4	
2231					*	20		89B - FCC-M/1	
2241					*	21		89B - FCC-M/2	
+C/AS					*	22		SP/CF1 - 4	
3471					*	23		SP/CF1 - 1	
+C/AS					*	24		89CT - FA2/3	
3161					*	25		89CT - FA2/4	
3171					*	26		89CT - FC2/4	
3035					*	27		89CT - SEB/13	
3036					*	28		89CT - SEB/14	
-C/AS					*	29		89CT - EB	
2342					*	30		89CT - SEB/21	
2343					*	31		89CT - SEB/22	
+C/AS					*	32		SP/CF2 - 4 (DISPONIBILE)	
3481					*	33		SP/CF2 - 1 (DISPONIBILE)	
3512					*	34		73A - A1	
-C1/73A					*	35		73A - A2	
+C/AS					*	36		73A - 2	
3121					*	37		73A - 1	
3141					*	38		73A - 3	
+C1/73A					*	39		73A - 8	
3521					*	40		73A - 7	
3582					*	41		42C - A1	
-C/42					*	42		42C - A2	
+C/UPC					*	43		42C - 1	
4141					*	44		42C - 2	
4142					*	45		42C - 4	
+C/AS					*	46		42C - 8	
3411					*	47		42C - 7	
		RISERVA			*	48		RISERVA	
		RISERVA			*	49		RISERVA	
3583					*	50		42SC - A1	

CABLAGGIO IN FILO
VERSO APPARECCHIATURE
PARTE FISSA

CABLAGGIO IN FILO
VERSO APPARECCHIATURE
CARRELLO

- ACCESSORI**
- SEPARATORE
 - S MORSETTO SEZIONABILE
 - /// DISPOSITIVO DI CORTOCIRCUITO
 - PONTICELLO IN FILO
 - PONTICELLO METALLICO

↓ INIZIO INDICAZIONE DESTINAZIONE ↓ FINE INDICAZIONE DESTINAZIONE

* MORSETTI CABUR CBD.2

All rights are reserved for this document, even in case of issuance of a patent and registration of another industrial right. Misapplication, in particular reproduction or handing over to third parties is prohibited and actionable under civil and criminal law.

A termini di legge ci riserviamo la proprietà di questo documento con divieto di riproduzione, di consegnarlo o di renderlo comunque noto a ditte concorrenti o a terzi senza nostra autorizzazione.

Mod.									

Nro Documento RF:

Commissa	Lotto	Fase	Ente	Tipo Doc.	Opera/Disciplina	Progr.	Rev.
1F28	01	E	ZZ	DX	SE0100	034	B

UNITA' FUNZIONALE SEZIONAM. BIPOLARE E FILTRO BIFA

Titolo: MORSETTIERA XTR (APPOGGIO CARRELLO)

Scala: =

Foglio	Segue
66	67

CABLAGGIO INTERNO		CONNESSIONE INTERNA		MORSETTIERA XTR		CONNESSIONE INTERNA		CABLAGGIO INTERNO	
N° FILO	DESTINAZIONE	TIPO MORS.	ACCESSORI	N° MORS.	DESTINAZIONE	N° FILO			
-C/42			*	51	42SC - A2				
+C/UPC			*	52	42SC - 1				
4161			*	53	42SC - 2				
4162			*	54	42SC - 4				
+C/AS			*	55	42SC - 8				
3421			*	56	42SC - 7				
	RISERVA		*	57	RISERVA				
	RISERVA		*	58	RISERVA				
3011			*	59	SI/CAR - 13				
-C/AS			*	60	EBM/CAR				
			*	61	SI/CAR - 21	3372			
			*	62	SI/CAR - 22	3371			
4341			*	63	SL/CAR - 3				
+C/UPC			*	64	SL/CAR - 4				
+C/AS			*	65	SB/CAR - 3				
3211			*	66	SB/CAR - 4				
4321			*	67					
+C/UPC			*	68					
4562			*	69	F1-4				
+C/UPC			*	70	F1-1				
	RISERVA		*	71	RISERVA				
	RISERVA		*	72	RISERVA				
+C/AS			*	73	RR - 8				
3341			*	74	RR - 9				
5941			*	75	RR - 11				
5942			*	76	RR - 12				
	RISERVA		*	77	RISERVA				
1941			*	78	UPP - B-K				
1491			*	79	UPP - A-P				
1492			*	80	UPP - A-M				
1493			*	81	UPP - A-H				
1494			*	82	UPP - A-K				
1495			*	83	UPP - A-S				
+C/UPP			*	84					
1951			*	85	UPP - A-AA				
1961			*	86	UPP - A-EE				
1972			*	87	UPP - A-v				
1981			*	88	UPP - A-z				
+C/UPC			*	89	UPP - A-b				
1942			*	90	UPP - B-A				
4462			*	91	UPP - A-x				
4442			*	92	UPP - A-r				
4441			*	93	UPP - A-m				
4422			*	94	UPP - B-HH				
4421			*	95	UPP - B-u				
4461			*	96	UPP - B-AA				
4471			*	97	UPP - A-R				
2781			*	98	UPP - A-d				
2783			*	99	UPP - A-i				
-C/UPP			*	100	UPP - (-)				

CABLAGGIO IN FILO
VERSO APPARECCHIATURE
PARTE FISSA

CABLAGGIO IN FILO
VERSO APPARECCHIATURE
CARRELLO

All rights are reserved for this document, even in case of issuance of a patent and registration of another industrial right. Misapplication, in particular reproduction or handing over to third parties is prohibited and actionable under civil and criminal law.

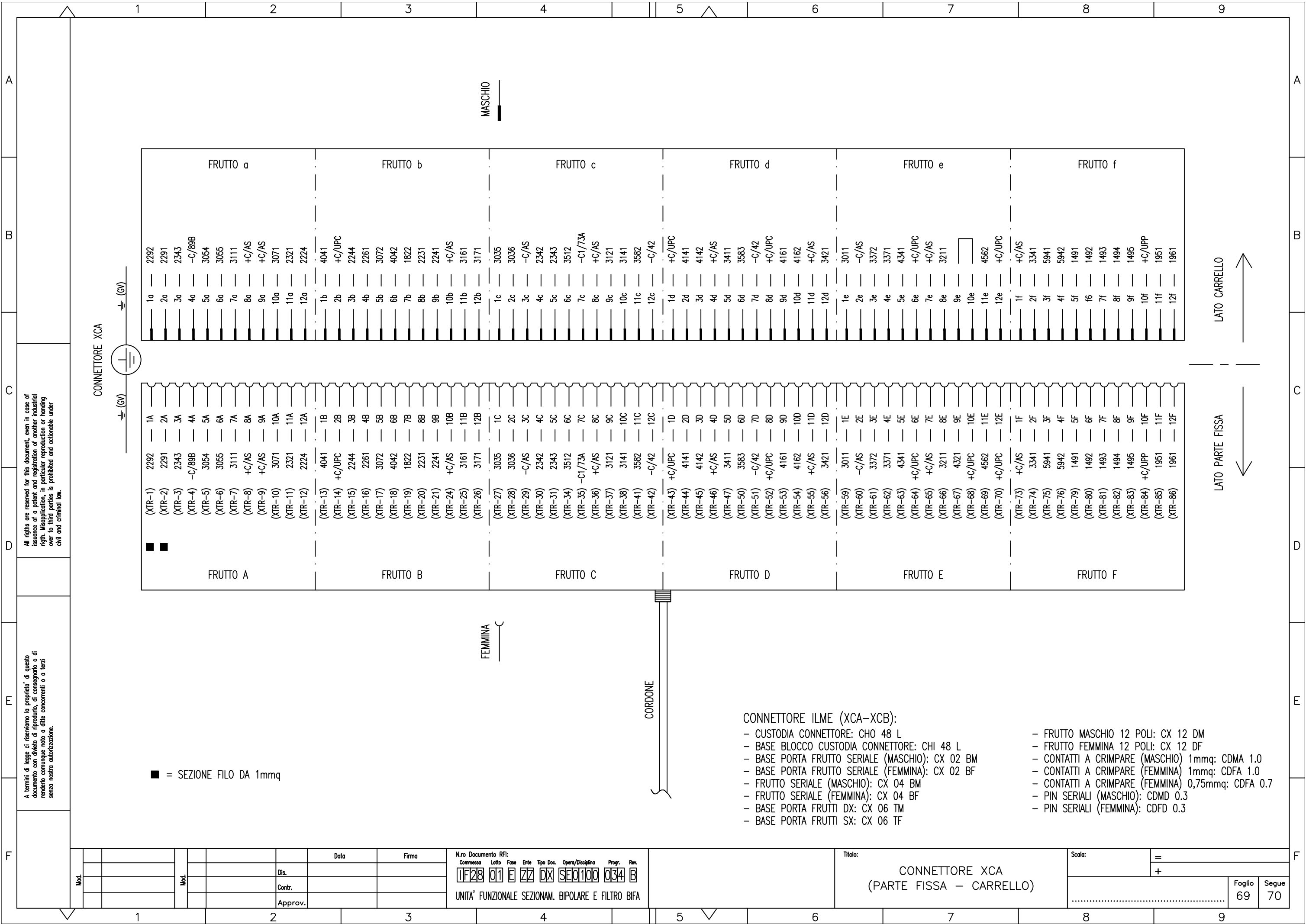
A termini di legge ci riserviamo la proprietà di questo documento con divieto di riproduzione, di consegnarlo o di renderlo comunque noto a ditte concorrenti o a terzi senza nostra autorizzazione.

- ACCESSORI**
- SEPARATORE
 - MORSETTO SEZIONABILE
 - DISPOSITIVO DI CORTOCIRCUITO
 - PONTICELLO IN FILO
 - PONTICELLO METALLICO



* MORSETTI CABUR CBD.2

Mod.	Mod.	Data	Firma	N.ro Documento RFI: Commessa Loto Fase Ente Tipo Doc. Opera/Disciplina Progr. Rev. 11F28 01 E ZZ DX SE0100 034 B	Titolo: MORSETTIERA XTR (APPOGGIO CARRELLO)	Scala: =	Foglio 67	Segue 68
		Dis.		UNITA' FUNZIONALE SEZIONAM. BIPOLARE E FILTRO BIFA				
		Contr.						
		Approv.						



All rights are reserved for this document, even in case of issuance of a patent and registration of another industrial right. Misapplication, in particular reproduction or handing over to third parties is prohibited and actionable under civil and criminal law.

A termini di legge ci riserviamo la proprietà di questo documento con divieto di riproduzione, di consegnarlo o di renderlo comunque noto a ditte concorrenti o a terzi senza nostra autorizzazione.

CONNETTORE XCA

■ = SEZIONE FILO DA 1mm²

MASCHIO

FEMMINA

CORDONE

LATO CARRELLO

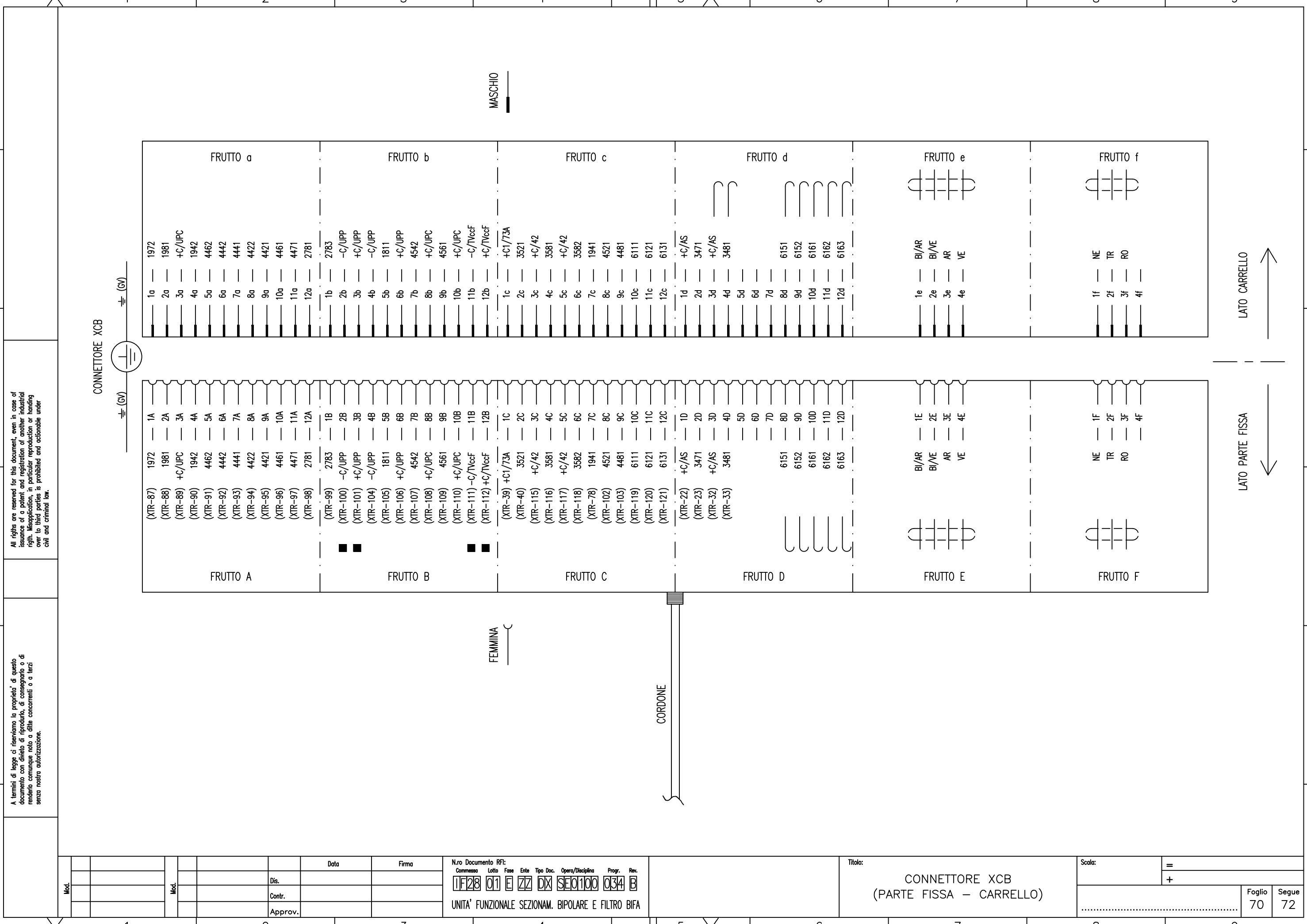
LATO PARTE FISSA

CONNETTORE ILME (XCA-XCB):

- CUSTODIA CONNETTORE: CHO 48 L
- BASE BLOCCO CUSTODIA CONNETTORE: CHI 48 L
- BASE PORTA FRUTTO SERIALE (MASCHIO): CX 02 BM
- BASE PORTA FRUTTO SERIALE (FEMMINA): CX 02 BF
- FRUTTO SERIALE (MASCHIO): CX 04 BM
- FRUTTO SERIALE (FEMMINA): CX 04 BF
- BASE PORTA FRUTTI DX: CX 06 TM
- BASE PORTA FRUTTI SX: CX 06 TF
- FRUTTO MASCHIO 12 POLI: CX 12 DM
- FRUTTO FEMMINA 12 POLI: CX 12 DF
- CONTATTI A CRIMPARE (MASCHIO) 1mmq: CDMA 1.0
- CONTATTI A CRIMPARE (FEMMINA) 1mmq: CDFA 1.0
- CONTATTI A CRIMPARE (FEMMINA) 0,75mmq: CDFA 0.7
- PIN SERIALI (MASCHIO): CDMD 0.3
- PIN SERIALI (FEMMINA): CDFD 0.3

Mod.		Data		Firma		Nro Documento RF:				Titolo:		Scala:	
Mod.		Dis.		Contr.		Commissa Lotto Fase Ente Tipo Doc. Opera/Disciplina Progr. Rev.				CONNETTORE XCA (PARTE FISSA - CARRELLO)		=	
Mod.		Approv.				UNITA' FUNZIONALE SEZIONAM. BIPOLARE E FILTRO BIFA						+ Foglio 69 Segue 70	

A
B
C
D
E
F



All rights are reserved for this document, even in case of issuance of a patent and registration of another industrial right. Misapplication, in particular reproduction or handing over to third parties is prohibited and actionable under civil and criminal law.

A termini di legge ci riserviamo la proprietà di questo documento con divieto di riproduzione, di consegnarlo o di renderlo comunque noto a ditte concorrenti o a terzi senza nostra autorizzazione.

Mod.		Data	Firma

N.ro Documento RFI:

Commissa	Lotto	Fase	Ente	Tipo Doc.	Opera/Disciplina	Prog.	Rev.
1F28	01	E	ZZ	DX	SE0100	034	B

UNITA' FUNZIONALE SEZIONAM. BIPOLARE E FILTRO BIFA

Titolo:

CONNETTORE XCB
(PARTE FISSA - CARRELLO)

Scala: =

Foglio	Segue
70	72

A

B

C

D

E

F

A

B

C

D

E

F

All rights are reserved for this document, even in case of issuance of a patent and registration of another industrial right. Misapplication, in particular reproduction or handing over to third parties is prohibited and actionable under civil and criminal law.

A termini di legge ci riserviamo la proprietà di questo documento con divieto di riproduzione, di consegnarlo o di renderlo comunque noto a ditte concorrenti o a terzi senza nostra autorizzazione.

Pos.	SIGLA	Fg.	DESCRIZIONE	TIPO	COSTRUTTORE	Q.tà	NOTA
1	CH*A	09	BLOCCO A CHIAVE SENZA CONTATTI	SB11	AREL	1	/
2	<u>43</u> <u>RL</u>	13	MICROCOMMUTATORE A CHIAVE, MOSTRINA QUADRA, 2 POSIZIONI FISSE "REMOTO-LOCALE", CHIAVE ESTRAIBILE IN POSIZIONE "REMOTO"	FRMC 6 IP20 2/8 CHIAVE	COMELETRIC	1	/
3	<u>43</u> <u>89E</u>	13	MICROMANIPOLATORE DI COMANDO SEZIONATORI MOSTRINA TONDA	FRMM 6 IP20 D/4 LED 130VDC	COMELETRIC	1	/
4	<u>43</u> <u>89B</u>	13	MICROMANIPOLATORE DI COMANDO SEZIONATORI MOSTRINA TONDA	FRMM 6 IP20 D/4 LED 130VDC	COMELETRIC	1	/
5	<u>43</u> <u>52</u>	13	MICROMANIPOLATORE DI COMANDO INTERRUTTORI MOSTRINA QUADRA	FRMM 6 IP20 D/5 LED 130VDC	COMELETRIC	1	/
6	<u>43</u> <u>73A</u>	13	MICROMANIPOLATORE DI COMANDO CONTATTORE MOSTRINA TONDA	FRMM 6 IP20 D/5 LED 130VDC	COMELETRIC	1	/
7							
8	89B	14	SEZIONATORE BIPOLARE 3,6kV-3000A, COMANDO MANUALE E MOTORIZZATO ALIM. 132Vcc, CONTATTI AUS. 5 NA + 5 NC	MSW-2-72-30-53-HD9	MONT-ELE	1	/
9	TAccG	14	SHUNT 4000A-60mV - cl.0,5	SH400060-STD	RU-DA	1	/
10	RR	14	RELE' UNIDIREZIONALE DI RITORNO REGOLABILE AD INSERZIONE DIRETTA (CAT. 794/610) (REG. 150A-190A)	DIMA (794/610M)	ABB ENERGY AUTOMATION	1	/
11	T0ccG	14	TA AD EFFETTO HALL	HAX-500-S	LEM	1	/
12	UT0ccG	14	CONVERTITORE TENSIONE CORRENTE PER TA AD EFFETTO HALL	VAC084-20	MONT-ELE	1	/
13	<u>UIT</u> <u>TAccG</u>	14	CONVERTITORE DI CORRENTE A F.O. INSERZIONE SU SHUNT 4000A-60mV, ALIM. AUS. 132Vcc	METRO-TI	MONT-ELE	1	/
14	CF1	14	CONDENSATORE 360 µF - 6000 Vcc - 4K12891	LNK-M7C-360-600	ICAR	1	/
15	89CT	14	SEZIONATORE DI TERRA	MSTR-3-53-2-S-SC + MCXR-SX-A2-L1-M-C-R	MONT-ELE	1	/
16	RC1 - RC2 RSC1 - RSC2	14	RESISTENZA 1200W - 1000Ω - 80x400 COMPLETA DI TIRANTI (2 RESISTENZE IN PARALLELO)	T8P/1000	MC	4	/
17	F1	14	FUSIBILE 4200Vcc - 375A COMPLETO DI CONTATTO AUX. DI SCATTATO	CC42SR602QF0375 + MC2R3E 1-5NBS	FERRAZ	1	/
18	73A 42C 42SC	14	CONTATTORE UNIPOLARE 4kVcc-100A, ALIM. BOBINA 132Vcc, CONTATTI AUS. 2 NA + 2 NC	THH100	MICROELETTRICA SCIENTIFICA	3	/

NOTE:

Pos.	SIGLA	Fg.	DESCRIZIONE	TIPO	COSTRUTTORE	Q.tà	NOTA
19							
20	RS	15	RESISTENZA A FILO CERAMICA - 470kΩ	/	/	1	/
21	F2 - F3	15	FUSIBILE 3600Vcc-3A	CC35B0DKCV3 GRB600Q3M-4000V	FERRAZ	2	/
22	<u>EBM</u> <u>CAR</u>	15	ELETTROMAGNETE DI BLOCCO APERTURA MANOVRA CARRELLO, ALIM. BOBINA 132Vcc (10%)	E144 (10%)	SPII	1	/
23	SSEC SSEO	15	FINECORSIA SERRANDE, COMPLETO DI 1 CONTATTO NA + 1 CONTATTO NC	E100-00-EI	ERSCE	2	/
24	SSO SPC	15	FINECORSIA PORTELLA VANO SBARRE OMNIBUS, PORTELLA CAVI, COMPLETO DI 2 CONTATTI NC CON RISCONTRO INSERITO	FR993D2	PIZZATO	2	/
25	<u>SI</u> - <u>SS</u> <u>CAR</u> - <u>CAR</u>	15	FINECORSIA CARRELLO INSERITO/SEZIONATO, COMPLETO DI 1 CONTATTO NA + 1 CONTATTO NC	E100-00-EI	ERSCE	2	/
26	<u>SB</u> - <u>SL</u> <u>CAR</u> - <u>CAR</u>	15	MICROINTERRUTTORE COMPLETO DI 1 CONTATTO NA + 1 CONTATTO NC	83240003	CROUZET	2	/
27	<u>UVT</u> <u>TVccG</u>	15	CONVERTITORE DI TENSIONE A F.O. INGRESSO DIRETTO 4000V, ALIM. AUS. 132Vcc	METRO-TV	MONT-ELE	1	/
28	<u>UVT</u> - <u>UVR</u> <u>TVccF</u> - <u>TVccF</u>	15	CONVERTITORE DI TENSIONE A F.O. A VITE COMPRENSIVO DI RICEVITORE, INGRESSO DIRETTO 4000V. ALIM. AUSILIARIA 132Vcc	MTV40	MONT-ELE	1	/
29							
30	QC QC1	16	SEZIONATORE TRIPOLARE COMPLETO DI CONTATTO AUSILIARIO	OT 40F3 + 0A1G01	ABB	2	/
31	QSA - QAS QUPP - QUPC QTVccF	16	INTERRUTTORE MAGNETOTERMICO BIPOLARE, CURVA K-3A COMPLETO DI CONTATTI DI SEGNALEZIONE (SCATTATO)	S202MK3 UC + S2C-S/H6R	ABB	5	/
32	Q42 - Q89E Q89B - Q73A	16	INTERRUTTORE MAGNETOTERMICO BIPOLARE, CURVA K-8A COMPLETO DI CONTATTI DI SEGNALEZIONE (SCATTATO)	S202MK8 UC + S2C-S/H6R	ABB	4	/
33	AG	18	RELE' AUSILIARIO, 2 CONTATTI DA 10A, ALIM. BOBINA 132Vcc COMPLETO DI ZOCCOLO	POKSF10 C132-KB + 50IP20-F1	AMRA	1	/
34	UPP	18	RELE' DI PROTEZIONE E DIAGNOSTICA ALIMENTAZIONE AUS. 132Vcc,	ME-MPS21	MONT-ELE	1	/
35	<u>WD</u> <u>UPP</u>	20	RELE' AUSILIARIO, 2 CONTATTI DA 10A, ALIM. BOBINA 132Vcc COMPLETO DI ZOCCOLO	POKSF10 C132-KB + 50IP20-F1	AMRA	1	/
36							

Mod.		Data	Firma
	Dis.		
	Contr.		
	Approv.		

N.ro Documento RF:

Commissa	Lotto	Fase	Ente	Tipo Doc.	Opera/Disciplina	Progr.	Rev.
11F28	01	E	ZZ	DX	SE0100	034	B

UNITA' FUNZIONALE SEZIONAM. BIPOLARE E FILTRO BIFA

Titolo: ELENCO APPARECCHIATURE

Scala: =

Foglio 72 Segue 73

		1		2		3		4		5		6		7		8		9			
		P.gi	SIGLA	Fg.	DESCRIZIONE			TIPO	COSTRUTTORE	Q.tà	NOTA	P.gi	SIGLA	Fg.	DESCRIZIONE			TIPO	COSTRUTTORE	Q.tà	NOTA
A	B	37	QM 89B	22	INTERRUTTORE SALVAMOTORE REG 2,5:4A COMPLETO DI CONTATTI AUS. DI SEGNALEZIONE 1 NA + 1 NC			MS325/4 +HK11	ABB	1	/	55									
		38	CH 89B - AP 89B	22	CONTATTORE CON ALIM. BOBINA 132Vcc (90:150Vcc), 3 CONTATTI DI POTENZA, COMPLETO DI CONTATTI AUS. 1 NA + 3 NC			AF12Z-30-10-23 +CA4-01 + CA4-01 +CA4-01	ABB	2	/	56	H1 89CT - H2 89CT	31	SEGNALATORE A CROCE MULTILED, ALIM. 132Vcc, MOSTRINA TONDA (GIALLO-VERDE) NEGATIVO COMUNE E DIODO DI BLOCCO			HD16/24.CRT. YG.132Vdc NC PD	DOMO	2	/
		39	SEB 89B	24	PULSANTE LUMINOSO CON GEMMA VERDE, COMPLETO DI 1 CONTATTO N.A., 1 CONTATTO NC			P9MPLVGD + P9B10VN + P9B01VN + P9PDNV0	GE POWER CONTROL	1	/	57	KC 73A	31	RELE' AUSILIARIO, 2 CONTATTI DA 10A, ALIM. BOBINA 132Vcc COMPLETO DI ZOCCOLO			POKSF10 C132-KB + 50IP20-F1	AMRA	1	/
		40	HEB 89B	24	LAMPADA COLORE BIANCO 132Vcc			LD BA9S W130 AC/DC	DOMO	1	/	58	ME 89B - KA 89CT - KA KC 89CT - 73A	31	RELE' AUSILIARIO, 4 CONTATTI DA 10A, ALIM. BOBINA 132Vcc COMPLETO DI ZOCCOLO			BIPOKSF10 C132-KB + 48IP20-F1	AMRA	4	/
		41	EB	24	ELETTROMAGNETE DI BLOCCO, ALIM. BOBINA 132Vcc (10%)			E144 (10%)	SPII	1	/	59	KA 89E - ME 89E	32	RELE' AUSILIARIO, 4 CONTATTI DA 10A, ALIM. BOBINA 132Vcc COMPLETO DI ZOCCOLO			BIPOKSF10 C132-KB + 48IP20-F1	AMRA	2	/
		42	QM 89E	25	INTERRUTTORE SALVAMOTORE REG 1,6:2,5A COMPLETO DI CONTATTI AUS. DI SEGNALEZIONE 1 NA + 1 NC			MS325/2,5 +HK11	ABB	1	/	60	KA 52	32	RELE' AUSILIARIO, 6 CONTATTI DA 10A, ALIM. BOBINA 132Vcc COMPLETO DI ZOCCOLO			TRIPKSF10 C132-KB + 78IP20-F1	AMRA	1	/
		43	CH 89E - AP 89E	25	CONTATTORE CON ALIM. BOBINA 132Vcc (90:150Vcc), 3 CONTATTI DI POTENZA, COMPLETO DI CONTATTI AUS. 1 NA + 3 NC			AF12Z-30-10-23 +CA4-01 + CA4-01 +CA4-01	ABB	2	/	61	KC 89E - KC 89E - 52 B CAR	32	RELE' AUSILIARIO, 2 CONTATTI DA 10A, ALIM. BOBINA 132Vcc COMPLETO DI ZOCCOLO			POKSF10 C132-KB + 50IP20-F1	AMRA	3	/
		44	KMM 89E	25	RELE' AUSILIARIO, 2 CONTATTI DA 10A, ALIM. BOBINA 132Vcc COMPLETO DI ZOCCOLO			POKSF10 C132-KB + 50IP20-F1	AMRA	1	/	62	HD	32	BUZZER, 132Vcc			CX22ABPGN130	DOMO	1	/
		45	SM CAR	30	PULSANTE LUMINOSO CON GEMMA VERDE, COMPLETO DI 1 CONTATTO N.A., 1 CONTATTO NC			P9MPLVGD + P9B10VN + P9B01VN + P9PDNV0	GE POWER CONTROL	1	/	63	HB CAR	32	LAMPADA DI SEGNALEZIONE MULTILED, ALIM. 132Vcc COLORE BIANCO			HD16/18.SFT. WW.132Vdc	DOMO	1	/
		C	D	46	HSM CAR	30	LAMPADA COLORE BIANCO 132Vcc			LD BA9S W130 AC/DC	DOMO	1	/	64	KRR1	33	RELE' AUSILIARIO, 2 CONTATTI DA 10A, ALIM. BOBINA 132Vcc COMPLETO DI ZOCCOLO			POKSF10 C132-KB + 50IP20-F1	AMRA
47																					
48	MAN 89CT			30	RELE' AUSILIARIO, 2 CONTATTI DA 10A, ALIM. BOBINA 132Vcc COMPLETO DI ZOCCOLO			POKSF10 C132-KB + 50IP20-F1	AMRA	1	/	65	KSSO - KRR KSSE - KSPC	33	RELE' AUSILIARIO, 4 CONTATTI DA 10A, ALIM. BOBINA 132Vcc COMPLETO DI ZOCCOLO			BIPOKSF10 C132-KB + 48IP20-F1	AMRA	4	/
49	MAN1 KA 89B			30	RELE' AUSILIARIO, 4 CONTATTI DA 10A, ALIM. BOBINA 132Vcc COMPLETO DI ZOCCOLO			BIPOKSF10 C132-KB + 48IP20-F1	AMRA	2	/	66	HRR	33	LAMPADA DI SEGNALEZIONE MULTILED, ALIM. 132Vcc COLORE ROSSO			HD16/18.SFT. RR.132Vdc	DOMO	1	/
50	MAN			30	CONTATTORE CON 4 CONTATTI DI POTENZA, ALIM. BOBINA 132Vcc (90:150Vcc) COMPLETO DI CONTATTO AUS. 1 NA			AF09Z-22-00-23 +CA4-10	ABB	1	/	67	HSSE	33	LAMPADA DI SEGNALEZIONE MULTILED, ALIM. 132Vcc COLORE VERDE			HD16/18.SFT. GG.132Vdc	DOMO	1	/
51	HMAN			30	LAMPADA DI SEGNALEZIONE MULTILED, ALIM. 132Vcc COLORE ROSSO			HD16/18.SFT. RR.132Vdc	DOMO	1	/	68	SRR	33	PULSANTE COLORE NERO, COMPLETO DI 1 BLOCCETTO CONTATTI 1 NA + 1 NC			XB6AA25B	TELEMECANIQUE	1	/
52	H 89B			30	SEGNALATORE A CROCE MULTILED, ALIM. 132Vcc, MOSTRINA TONDA (ROSSO-VERDE) NEGATIVO COMUNE E DIODO DI BLOCCO			HD16/24.CRT. RG.132Vdc NC PD	DOMO	1	/	69	HC 42C - HC 42SC - HCF TVccF	34	LAMPADA DI SEGNALEZIONE MULTILED, ALIM. 132Vcc COLORE ROSSO			HD16/18.SFT. RR.132Vdc	DOMO	3	/
E	F	53																			
		54										70	HCF	34	LAMPADA DI SEGNALEZIONE MULTILED, ALIM. 132Vcc COLORE VERDE			HD16/18.SFT. GG.132Vdc	DOMO	1	/
												71	KSP CF1 - KSP CF2	34	RELE' AUSILIARIO, 2 CONTATTI DA 10A, ALIM. BOBINA 132Vcc COMPLETO DI ZOCCOLO			POKSF10 C132-KB + 50IP20-F1	AMRA	2	/
												72	KSS CAR	34	RELE' AUSILIARIO, 4 CONTATTI DA 10A, ALIM. BOBINA 132Vcc COMPLETO DI ZOCCOLO			BIPOKSF10 C132-KB + 48IP20-F1	AMRA	1	/

NOTE:

All rights are reserved for this document, even in case of issuance of a patent and registration of another industrial right. Misapplication, in particular reproduction or handing over to third parties is prohibited and actionable under civil and criminal law.

A termini di legge ci riserviamo la proprietà di questo documento con divieto di riproduzione, di consegnarlo o di renderlo comunque noto a ditte concorrenti o a terzi senza nostra autorizzazione.

Mod.		Data	Firma	N.ro Documento RF:	Titolo:			Scala:	=						
				Commissa	Ente	Opera/Disciplina	Progr.		+						
				1128	01	E	ZZ	DX	SE0100	034	B	ELENCO APPARECCHIATURE			
				UNITA' FUNZIONALE SEZIONAM. BIPOLARE E FILTRO BIFA								Foglio	73	Segue	74

	1	2	3	4	5	6	7	8	9	
A	P.gi	SIGLA	Fg.	DESCRIZIONE	TIPO	COSTRUTTORE	Q.tà	NOTA	A	
		73	SCH - SCH 42C - 42SC	35	PULSANTE DI COLORE NERO, COMPLETO DI 1 CONTATTO N.A.	P9MPNNG + P9B10VN	GE POWER CONTROL	2		/
		74	KFst	35	RELE' TEMPORIZZATORE MULTIFUNZIONE ALIMENTAZIONE AUSILIARIA 132Vcc	CT-MFS.21	ABB	1		/
		75	KFS	35	RELE' AUSILIARIO, 2 CONTATTI DA 10A, ALIM. BOBINA 132Vcc COMPLETO DI ZOCCOLO	POKSF10 C132-KB + 50IP20-F1	AMRA	1		/
		76	INC	38	SONDA FUMI/INCENDIO COMPOSTA DI CONTATTO DI SEGNALAZ. INTERVENTO, ALIM. AUS. 24Vcc	ECO1002 + ECO1000BREL24L	NOTIFIER	1		/
		77	KINC	38	RELE' AUSILIARIO, 4 CONTATTI DA 10A, ALIM. BOBINA 132Vcc COMPLETO DI ZOCCOLO	BIPOKSF10 C132-KB + 48IP20-F1	AMRA	1		/
		78	SWL	39	SWITCH 2 PORTE F.O., 6 PORTE RJ45, ALIM. 132Vcc	MOXA PT-508- MM-SC-HV	MOXA	1		/
		79	UPC-ALIM	39	ALIMENTATORE 85-375/24Vcc	560PSU40 R0001	ABB	1		/
		80	UPC-PS	39	ALIMENTATORE 24Vcc	520PSD01 R0001	ABB	1		/
		81	UPC-CPU	39	SCHEDA CPU E COMUNICAZIONE	520CMD01 R0001-CPU	ABB	1		/
B	P.gi	SIGLA	Fg.	DESCRIZIONE	TIPO	COSTRUTTORE	Q.tà	NOTA	B	
		91	UPC-D12	54	SCHEDA 8 USCITE DIGITALI	520BOD01 R1002	ABB	1		/
		92	UPC-D13	55	SCHEDA 8 USCITE DIGITALI	520BOD01 R1002	ABB	1		/
		93	UPC-D14	56	SCHEDA 8 USCITE DIGITALI	520BOD01 R1002	ABB	1		/
		94	HCONN	43	LAMPADA DI SEGNALAZIONE MULTILED, ALIM. 132Vcc COLORE VERDE	HD16/18.SFT. GG.132Vdc	DOMO	1		/
		95	KCA - KCC 73A - 73A KCA 52	52	RELE' AUSILIARIO, 2 CONTATTI DA 10A, ALIM. BOBINA 132Vcc COMPLETO DI ZOCCOLO	POKSF10 C132-KB + 50IP20-F1	AMRA	3		/
		96	HR	53	LAMPADA DI SEGNALAZIONE MULTILED, ALIM. 132Vcc COLORE VERDE	HD16/18.SFT. GG.132Vdc	DOMO	1		/
		97	HL	53	LAMPADA DI SEGNALAZIONE MULTILED, ALIM. 132Vcc COLORE ROSSO	HD16/18.SFT. RR.132Vdc	DOMO	1		/
		98	KC 42C	53	RELE' AUSILIARIO, 2 CONTATTI DA 10A, ALIM. BOBINA 132Vcc COMPLETO DI ZOCCOLO	POKSF10 C132-KB + 50IP20-F1	AMRA	1		/
		99	KHAN BIF	53	RELE' TEMPORIZZATORE MULTIFUNZIONE ALIMENTAZIONE AUSILIARIA 132Vcc	CT-MFS.21	ABB	1		/
C	P.gi	SIGLA	Fg.	DESCRIZIONE	TIPO	COSTRUTTORE	Q.tà	NOTA	C	
		100	KHAN TVccF	54	RELE' TEMPORIZZATORE MULTIFUNZIONE ALIMENTAZIONE AUSILIARIA 132Vcc	CT-MFS.21	ABB	1		/
		101	HFA HA GR	54	LAMPADA DI SEGNALAZIONE MULTILED, ALIM. 132Vcc COLORE ROSSO	HD16/18.SFT. RR.132Vdc	DOMO	2		/
		102	KMM - WD2 89CT - UPC	55	RELE' AUSILIARIO, 2 CONTATTI DA 10A, ALIM. BOBINA 132Vcc COMPLETO DI ZOCCOLO	POKSF10 C132-KB + 50IP20-F1	AMRA	2		/
		103	WD - WD1 UPC - UPC	55	RELE' AUSILIARIO, 4 CONTATTI DA 10A, ALIM. BOBINA 132Vcc COMPLETO DI ZOCCOLO	BIPOKSF10 C132-KB + 48IP20-F1	AMRA	2		/
		104	H64 - HA RZ H64 - H64 Ca - Cc	55	LAMPADA DI SEGNALAZIONE MULTILED, ALIM. 132Vcc COLORE ROSSO	HD16/18.SFT. RR.132Vdc	DOMO	4		/
		105	KMM - KMM 89T-TG - 89T-Rz	56	RELE' AUSILIARIO, 2 CONTATTI DA 10A, ALIM. BOBINA 132Vcc COMPLETO DI ZOCCOLO	POKSF10 C132-KB + 50IP20-F1	AMRA	2		/
		106	H - H 89T-TG - 89T-Rz	56	SEGNALATORE A CROCE MULTILED, ALIM. 132Vcc, MOSTRINA TONDA (GIALLO-VERDE) NEGATIVO COMUNE E DIODO DI BLOCCO	HD16/24.CRT. YG.132Vdc NC PD	DOMO	2		/
		107	SAUX	58	SELETTORE ON/OFF CON 2 CONTATTI NA IN OFF	P9MSVDON + P9B20VN	GE POWER CONTROL	1		/
		108	HAUX	58	LAMPADA DI ILLUMINAZIONE 132V - 60W COMPLETA DI PLAFONIERA	4130122 + PLAF.BAK. OVALE 100W C/GAB	WIMEX OSRAM LEGRAND	1		/
D	P.gi	SIGLA	Fg.	DESCRIZIONE	TIPO	COSTRUTTORE	Q.tà	NOTA	D	
		82	UPC-ADD	39	ADATTATORE PER I/O	520ADD01 R0001	ABB	1		/
		83	UPC-D3	40 41	SCHEDA 16 INGRESSI DIGITALI	520BID01 R0002	ABB	1		/
		84	UPC-D4	42 43	SCHEDA 16 INGRESSI DIGITALI	520BID01 R0002	ABB	1		/
		85	UPC-D5	44 45	SCHEDA 16 INGRESSI DIGITALI	520BID01 R0002	ABB	1		/
		86	UPC-D6	46 47	SCHEDA 16 INGRESSI DIGITALI	520BID01 R0002	ABB	1		/
		87	UPC-D7	48 49	SCHEDA 16 INGRESSI DIGITALI	520BID01 R0002	ABB	1		/
		88	UPC-D8	50 51	SCHEDA 16 INGRESSI DIGITALI	520BID01 R0002	ABB	1		/
		89	UPC-D10	52	SCHEDA 8 USCITE DIGITALI	520BOD01 R1002	ABB	1		/
		90	UPC-D11	53	SCHEDA 8 USCITE DIGITALI	520BOD01 R1002	ABB	1		/
E	P.gi	SIGLA	Fg.	DESCRIZIONE	TIPO	COSTRUTTORE	Q.tà	NOTA	E	
		91	UPC-D12	54	SCHEDA 8 USCITE DIGITALI	520BOD01 R1002	ABB	1		/
		92	UPC-D13	55	SCHEDA 8 USCITE DIGITALI	520BOD01 R1002	ABB	1		/
		93	UPC-D14	56	SCHEDA 8 USCITE DIGITALI	520BOD01 R1002	ABB	1		/
		94	HCONN	43	LAMPADA DI SEGNALAZIONE MULTILED, ALIM. 132Vcc COLORE VERDE	HD16/18.SFT. GG.132Vdc	DOMO	1		/
		95	KCA - KCC 73A - 73A KCA 52	52	RELE' AUSILIARIO, 2 CONTATTI DA 10A, ALIM. BOBINA 132Vcc COMPLETO DI ZOCCOLO	POKSF10 C132-KB + 50IP20-F1	AMRA	3		/
		96	HR	53	LAMPADA DI SEGNALAZIONE MULTILED, ALIM. 132Vcc COLORE VERDE	HD16/18.SFT. GG.132Vdc	DOMO	1		/
		97	HL	53	LAMPADA DI SEGNALAZIONE MULTILED, ALIM. 132Vcc COLORE ROSSO	HD16/18.SFT. RR.132Vdc	DOMO	1		/
		98	KC 42C	53	RELE' AUSILIARIO, 2 CONTATTI DA 10A, ALIM. BOBINA 132Vcc COMPLETO DI ZOCCOLO	POKSF10 C132-KB + 50IP20-F1	AMRA	1		/
		99	KHAN BIF	53	RELE' TEMPORIZZATORE MULTIFUNZIONE ALIMENTAZIONE AUSILIARIA 132Vcc	CT-MFS.21	ABB	1		/
F	P.gi	SIGLA	Fg.	DESCRIZIONE	TIPO	COSTRUTTORE	Q.tà	NOTA	F	
		100	KHAN TVccF	54	RELE' TEMPORIZZATORE MULTIFUNZIONE ALIMENTAZIONE AUSILIARIA 132Vcc	CT-MFS.21	ABB	1		/
		101	HFA HA GR	54	LAMPADA DI SEGNALAZIONE MULTILED, ALIM. 132Vcc COLORE ROSSO	HD16/18.SFT. RR.132Vdc	DOMO	2		/
		102	KMM - WD2 89CT - UPC	55	RELE' AUSILIARIO, 2 CONTATTI DA 10A, ALIM. BOBINA 132Vcc COMPLETO DI ZOCCOLO	POKSF10 C132-KB + 50IP20-F1	AMRA	2		/
		103	WD - WD1 UPC - UPC	55	RELE' AUSILIARIO, 4 CONTATTI DA 10A, ALIM. BOBINA 132Vcc COMPLETO DI ZOCCOLO	BIPOKSF10 C132-KB + 48IP20-F1	AMRA	2		/
		104	H64 - HA RZ H64 - H64 Ca - Cc	55	LAMPADA DI SEGNALAZIONE MULTILED, ALIM. 132Vcc COLORE ROSSO	HD16/18.SFT. RR.132Vdc	DOMO	4		/
		105	KMM - KMM 89T-TG - 89T-Rz	56	RELE' AUSILIARIO, 2 CONTATTI DA 10A, ALIM. BOBINA 132Vcc COMPLETO DI ZOCCOLO	POKSF10 C132-KB + 50IP20-F1	AMRA	2		/
		106	H - H 89T-TG - 89T-Rz	56	SEGNALATORE A CROCE MULTILED, ALIM. 132Vcc, MOSTRINA TONDA (GIALLO-VERDE) NEGATIVO COMUNE E DIODO DI BLOCCO	HD16/24.CRT. YG.132Vdc NC PD	DOMO	2		/
		107	SAUX	58	SELETTORE ON/OFF CON 2 CONTATTI NA IN OFF	P9MSVDON + P9B20VN	GE POWER CONTROL	1		/
		108	HAUX	58	LAMPADA DI ILLUMINAZIONE 132V - 60W COMPLETA DI PLAFONIERA	4130122 + PLAF.BAK. OVALE 100W C/GAB	WIMEX OSRAM LEGRAND	1		/
NOTE:										
Mod.				Data	Firma	N.ro Documento RFI: Commissa Lotto Fase Ente Tipo Doc. Opera/Disciplina Progr. Rev. 11F28 01 E ZZ DX SE0100 034 B		Titolo: ELENCO APPARECCHIATURE		
				Dis.		UNITA' FUNZIONALE SEZIONAM. BIPOLARE E FILTRO BIFA		Scala: =		
				Contr.				+		
				Approv.					Foglio 74	
									Segue /	
	1	2	3	4	5	6	7	8	9	

All rights are reserved for this document, even in case of issuance of a patent and registration of another industrial right. Misapplication, in particular reproduction or handing over to third parties is prohibited and actionable under civil and criminal law.

A termini di legge ci riserviamo la proprietà di questo documento con divieto di riproduzione, di consegnario o di renderlo comunque noto a ditte concorrenti o a terzi senza nostra autorizzazione.