

ELENCO MATERIALI FONDAZIONI ENTI DI PIAZZALE

CLCESTRUZZI

CLS FONDAZIONE:  
 - Classe di resistenza C25/30 (Rck 30 N/mm<sup>2</sup>)  
 - Classe di esposizione = XC2  
 - Consistenza = S3

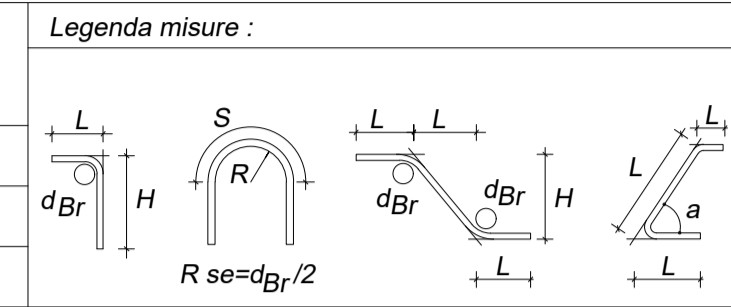
CLS MAGRO:  
 - Tipo I  
 - Classe di resistenza C12/15

ACCIAIO PER C.A.

- B450C (controllato in stabilimento) - fyk > 450 N/mm<sup>2</sup>

Diametro piegature d<sub>Br</sub>:

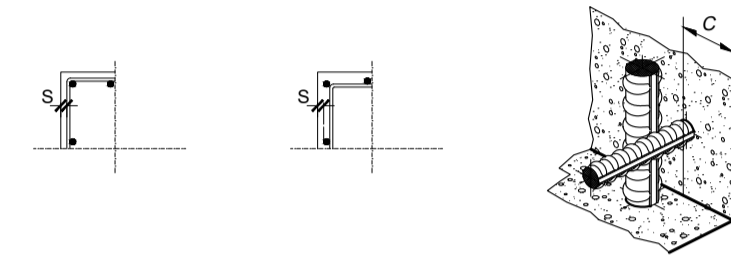
ØBarra < Ø12 d<sub>Br</sub> = 4Ø  
 ØBarra < Ø25 d<sub>Br</sub> = 8Ø  
 ØBarra < Ø16 d<sub>Br</sub> = 5Ø  
 ØBarra < Ø40 d<sub>Br</sub> = 10Ø



LUNGHEZZA DI SOVRAPPOSIZIONE:  
 - > 40Ø (salvo diversamente specificato)  
 - 2 maglie (per rete e.s.)

COPRIFERRO NETTO

STRUTTURE A CONTATTO CON IL TERRENO s = 40 mm

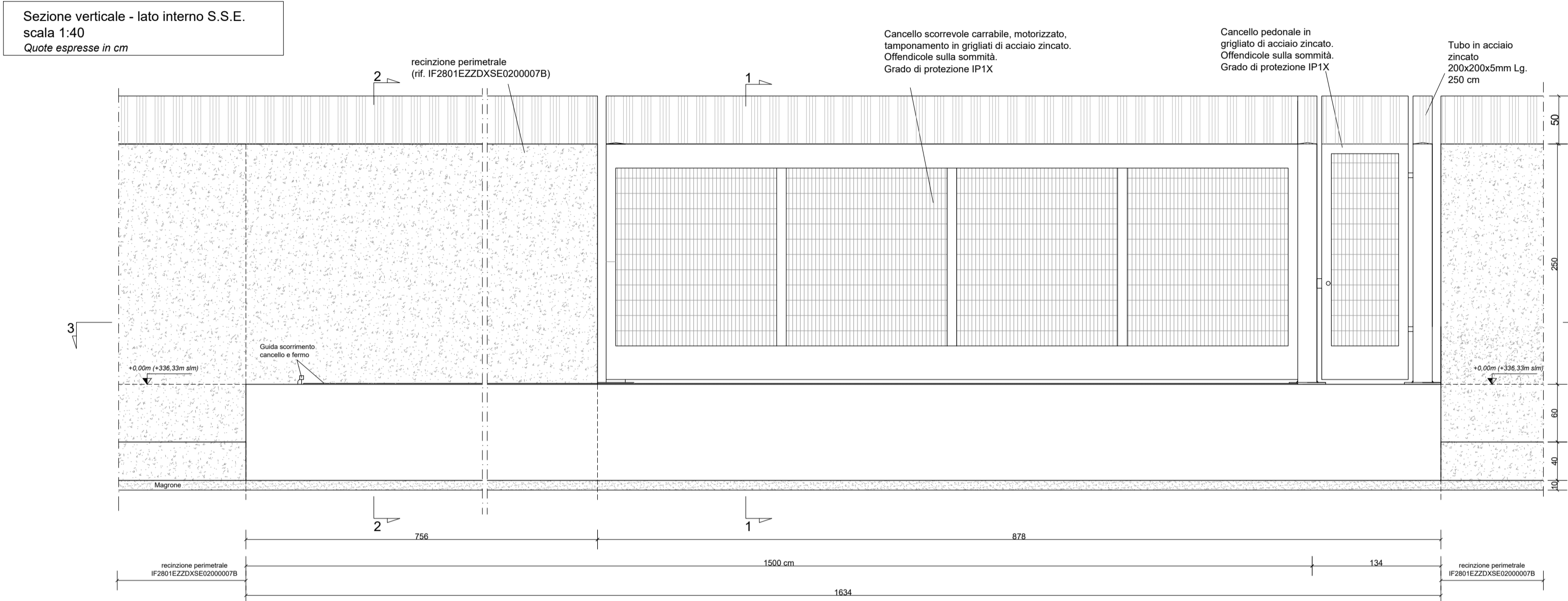
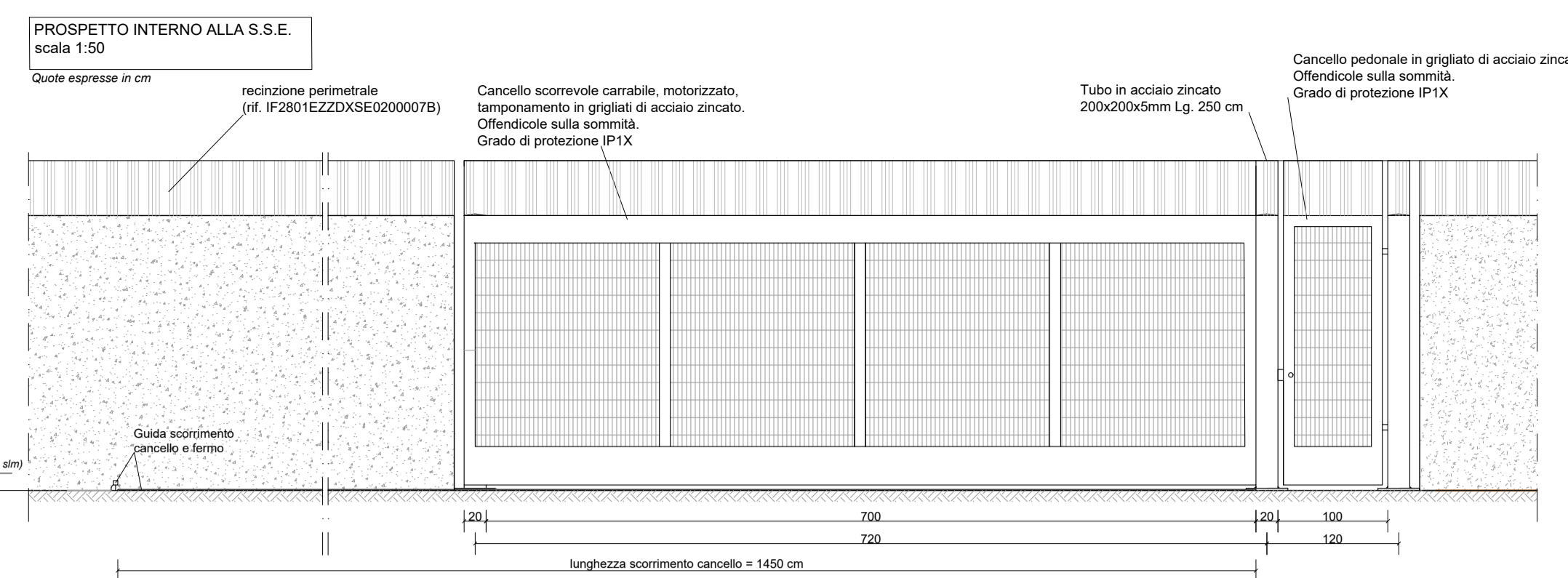
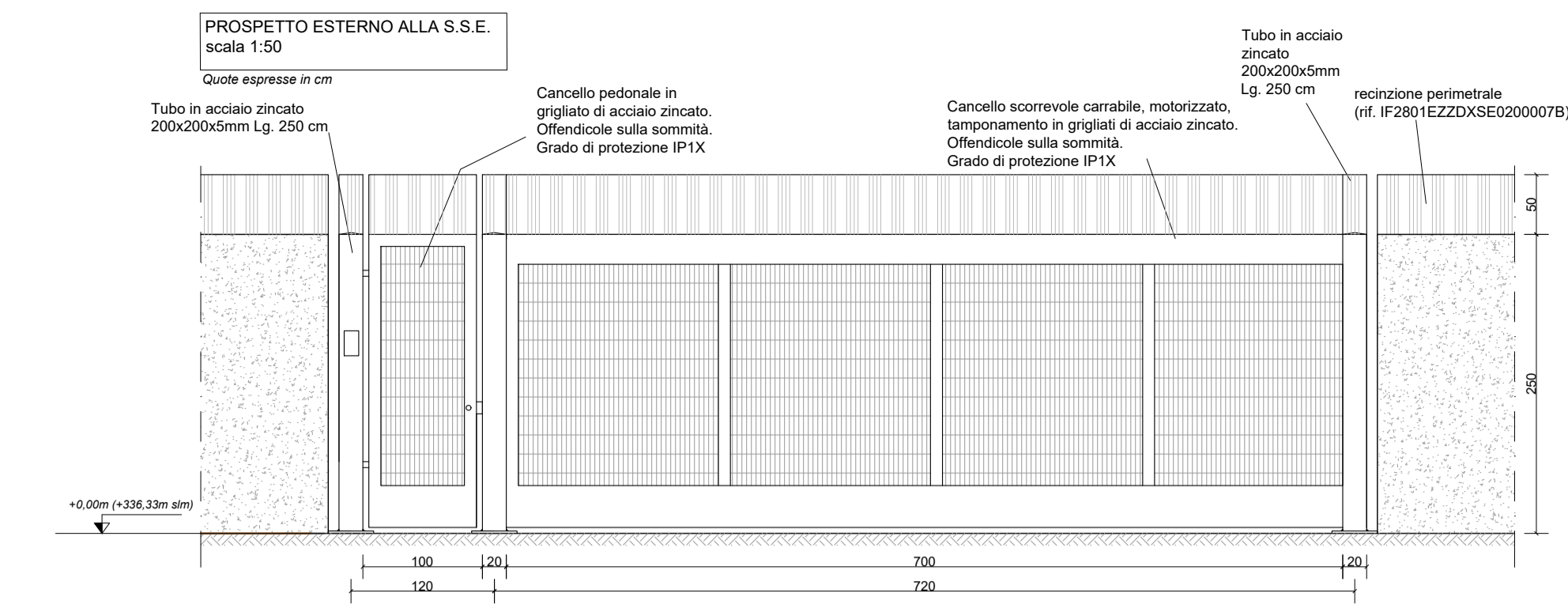


CONVENZIONI

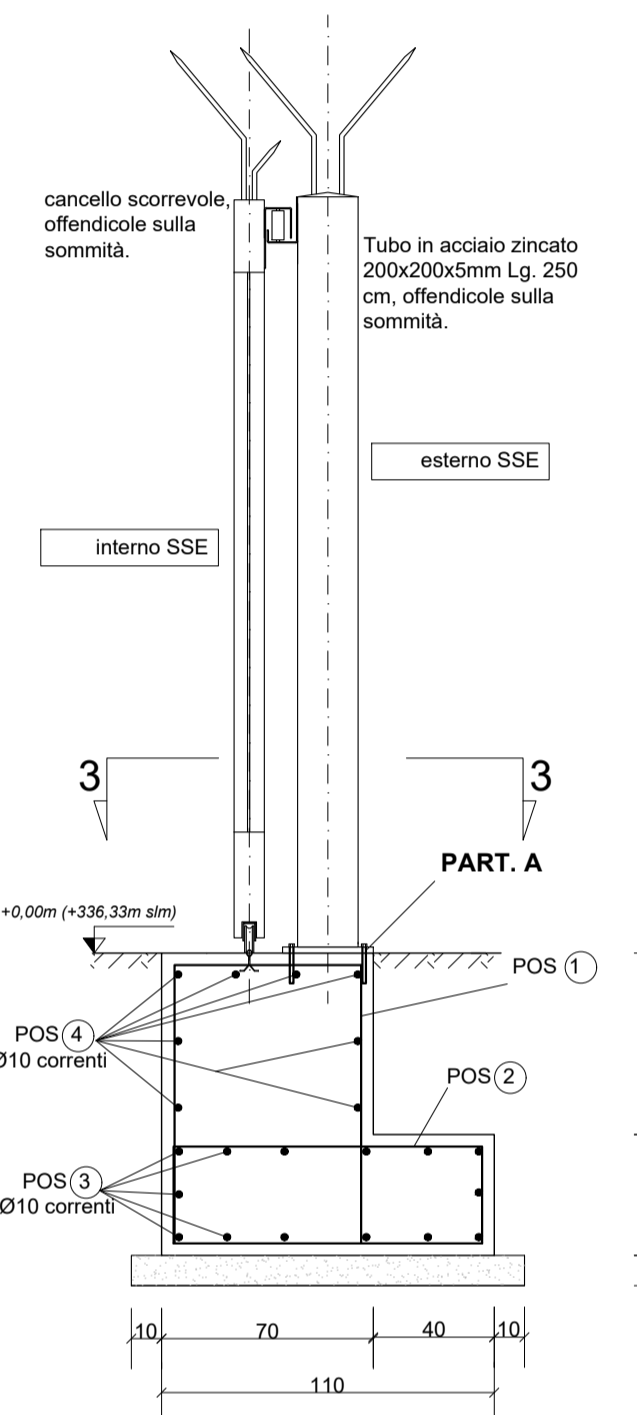
LA LUNGHEZZA DELLE PARTI DI BARRE (ESPRESSA IN cm) E " FUORI TUTTO " (NORME ISODIN 4066)

NOTE E PRESCRIZIONI GENERALI

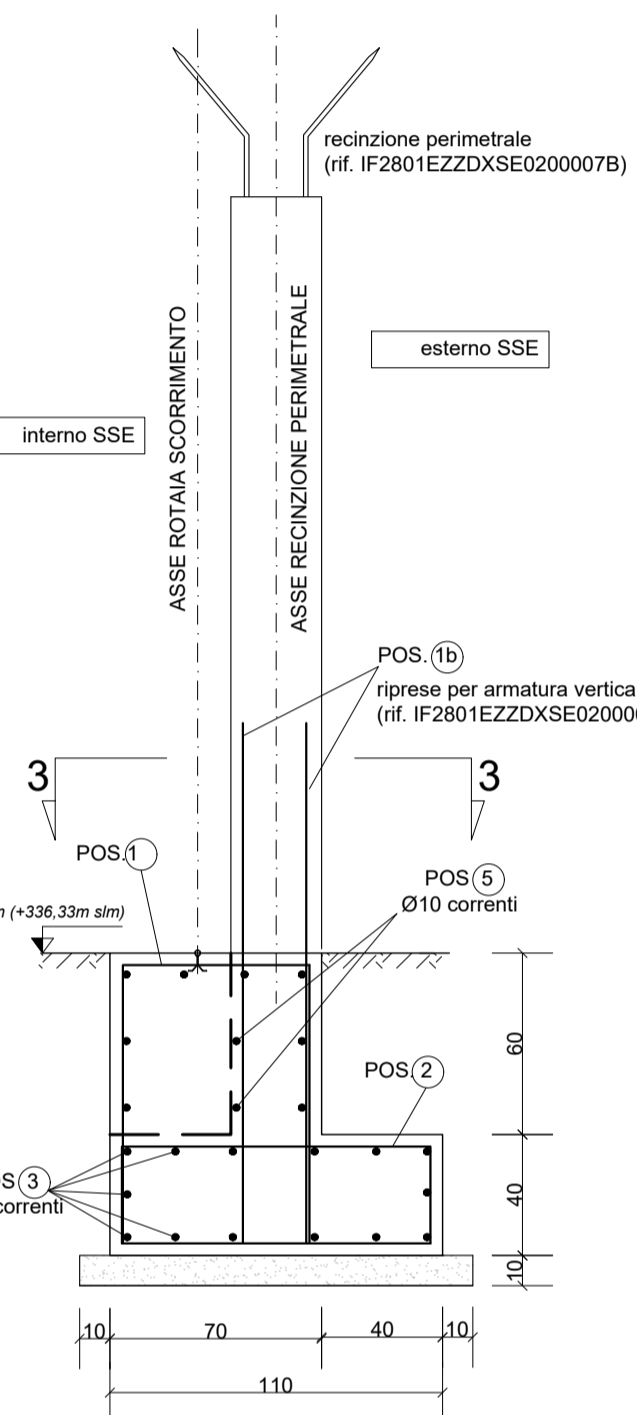
- verificare la dimensione e la posizione dei vari elementi sulle strutture in base alle indicazioni degli elaborati architettonici e impiantistici.
- le quote altimetriche sono espresse in cm.
- per le fondazioni prevedere un getto di pulizia (magrone) di almeno 100 mm.
- sovrapporre le barre di armatura per almeno 40 diametri, se non diversamente specificato.
- l'appaltatore ha l'obbligo di controllare prima dell'esecuzione dell'opera tutte le quote e le misure indicate in questo disegno.
- eventuali "difficoltà" dovranno essere segnalate al direttore lavori
- la superficie dei ferri, come rilevata in sito prima della posa in opera, dovrà essere esente da depositi di ruggine e sostanze oleose.



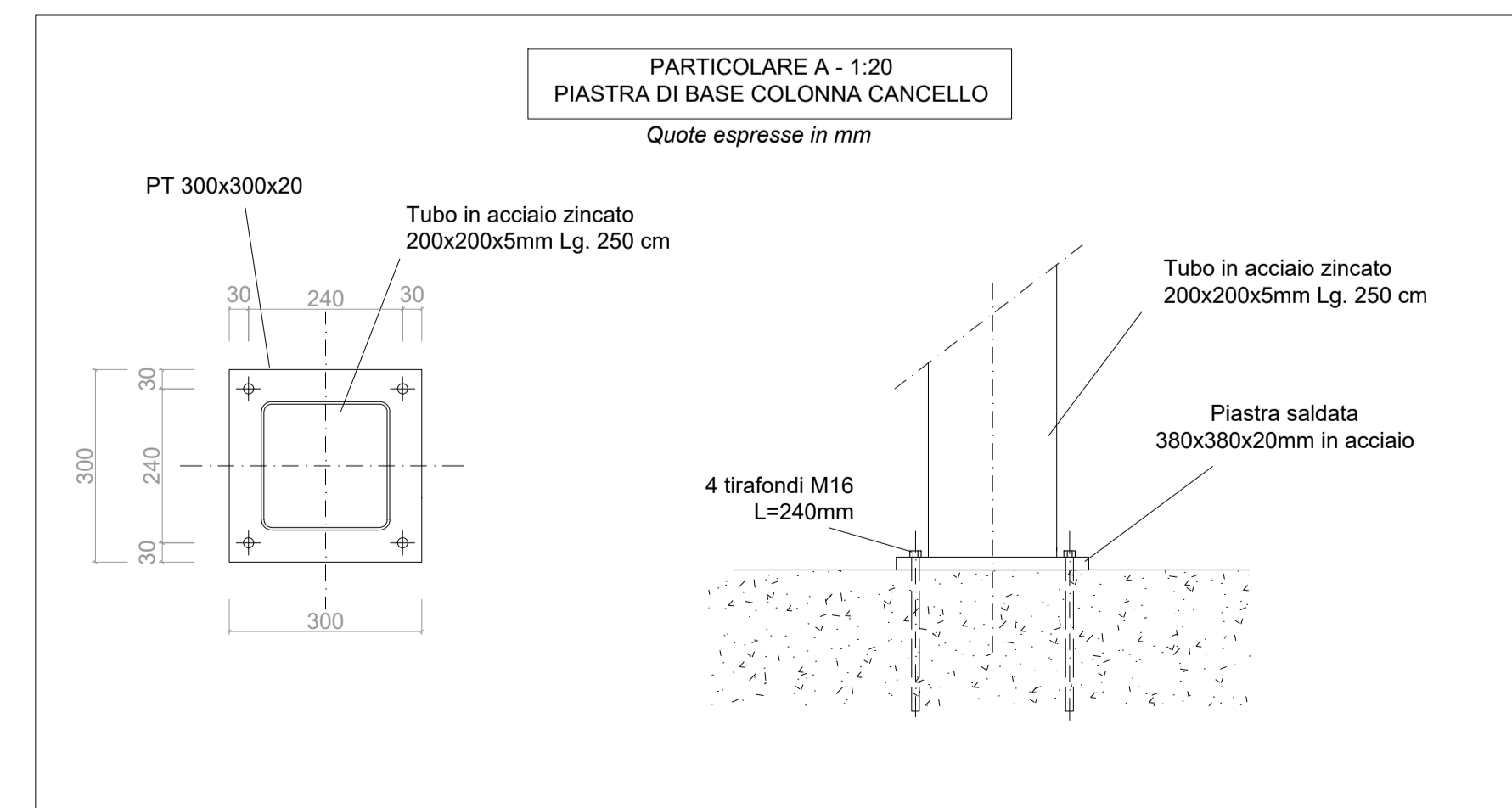
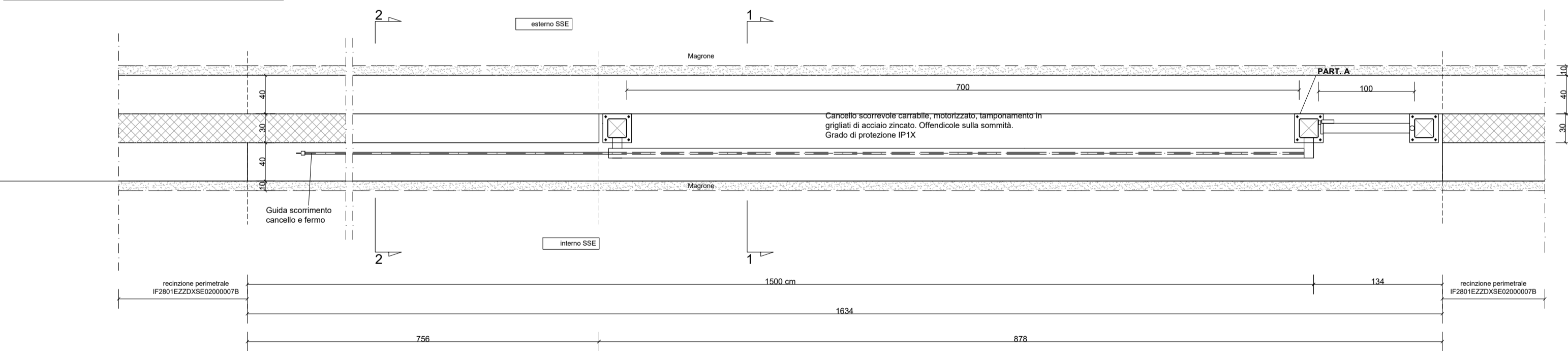
Sezione 1-1 armatura SCALA 1:25



Sezione 2-2 armatura SCALA 1:25



Sezione 3-3 Pianta fondazione scala 1:25



COLLEGARE LA CARPENTERIA DEL CANCELLO E DELLA FONDAZIONE ALLA MAGLIA DI TERRA.

ARMATURA						
Pos.	Ø	Nr.	Lungh. (m)	Lungh. tot (m)	Peso (kg/m)	Peso (kg)
1	12	82	2,66	218,12	0,888	193,69
1b	12	38	3,76	142,88	0,888	126,88
2	10	82	3,06	250,92	0,617	154,82
3	10	14	18,00	252,00	0,617	155,48
4	10	8	18,00	144,00	0,617	88,85
5	10	2	9,00	18,00	0,617	11,11
					TOT (kg)	730,82

CLS			
	Classe	Vol. (m <sup>3</sup> )	Peso (kg)
platea	C25/30	14,05	33725,76
magrone	C12/15	2,12	5098,08
		TOT	38823,84

CASSERI PER FONDAZIONE CANCELLO: 40 m<sup>2</sup>

COMMITTENTE:  
**RFI**  
 RETE FERROVIARIA ITALIANA  
 GRUPPO FERROVIE DELLO STATO ITALIANE

DIREZIONE LAVORI:  
**ITALFERR**  
 GRUPPO FERROVIE DELLO STATO ITALIANE

APPALTATORE:  
 CONSORZIO:  
**Hirpinia AV**

SOCI:  
**salini impregilo**  
**ASTALDI**

PROGETTAZIONE:  
 MANDATARIA:  
**ROKSOJIL SpA**

MANDANTI:  
**NETENGINEERING**  
**Alpina SpA**

PROGETTO ESECUTIVO

ITINERARIO NAPOLI - BARI  
 RADDOPPIO TRATTA APICE - ORSARA  
 I LOTTO FUNZIONALE APICE - HIRPINIA  
 SE00 - SOTTOSTAZIONI ELETTRICHE  
 SE02 - SSE HIRPINIA  
 ELABORATI A CARATTERE GENERALE SSE HIRPINIA  
 Cancellone di accesso e relativa fondazione

APPALTATORE	DIRETTORE DELLA PROGETTAZIONE	PROGETTISTA
Consorzio HIRPINIA AV Il Direttore Tecnico Ing. Vincenzo Moriello 10/08/2020	Il Responsabile integrazione fra le varie prestazioni specialistiche Ing. G. Cassani	<b>NETENGINEERING</b> Ing. R. Zanoni

COMMESSA LOTTO FASE ENTE TIPO DOC. OPERA/DISCIPLINA PROGR. REV. SCALA:

I F 2 8 0 1 E Z Z D X S E 0 2 0 0 0 0 8 B varie

Rev.	Descrizione	Redatto	Data	Verificato	Data	Approvato	Data	Autorizzato Data
A	Emissione per consegna	G. Pellegrini	21/02/2020	L. Ongaro	21/02/2020	T. Finocchietti	21/02/2020	Ing. R. Zanoni
B	Emissione per istruttoria	G. Pellegrini	10/06/2020	L. Ongaro	10/06/2020	T. Finocchietti	10/06/2020	