

COMMITTENTE:



DIREZIONE LAVORI:



APPALTATORE:
CONSORZIO:



SOCI:



PROGETTAZIONE:
MANDATARIA:



MANDANTI:



PROGETTO ESECUTIVO

ITINERARIO NAPOLI - BARI RADDOPPIO TRATTA APICE - ORSARA I LOTTO FUNZIONALE APICE - HIRPINIA

SE00 - SOTTOSTAZIONI ELETTRICHE

SE02 - SSE HIRPINIA

PIAZZALE SSE IMPIANTI

PARTICOLARI IMPIANTO DI TERRA

APPALTATORE	DIRETTORE DELLA PROGETTAZIONE	PROGETTISTA
Consorzio HIRPINIA AV Il Direttore Tecnico Ing. Vincenzo Moriello 10/06/2020	Il Responsabile integrazione fra le varie prestazioni specialistiche Ing. G. Cassani	 Ing. F. Rigoni

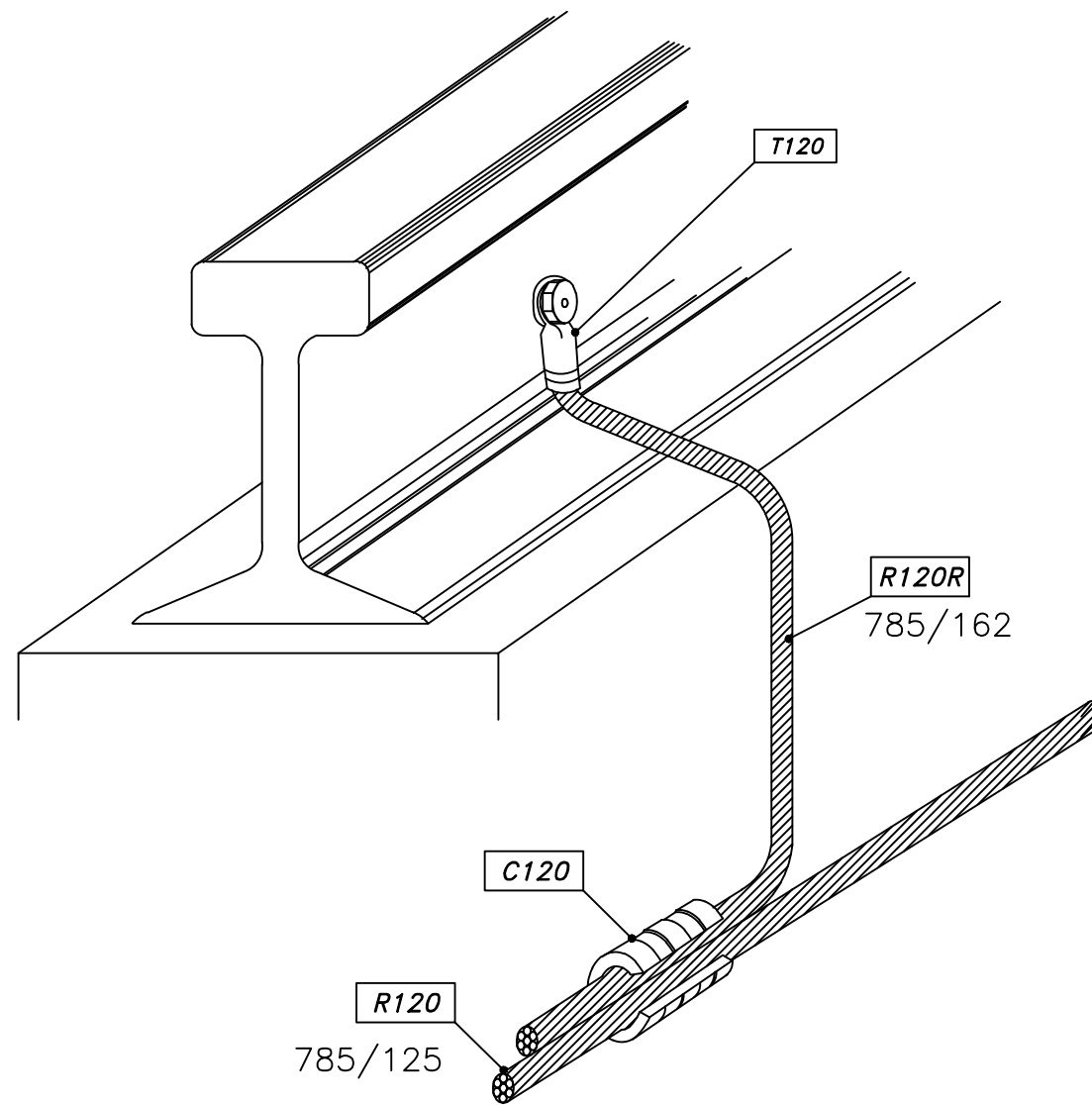
COMMESSA LOTTO FASE ENTE TIPO DOC. OPERA/DISCIPLINA PROGR. REV. SCALA:

IF28 01 E ZZ DX SE0200 010 B -

Rev.	Descrizione	Redatto	Data	Verificato	Data	Approvato	Data	Autorizzato Data
A	Emissione per consegna	C. Piccardo	21/02/2020	V. Corsini	21/02/2020	S. Eandi	21/02/2020	Ing. S. Eandi
B	Recepimento istruttoria	C. Piccardo	10/06/2020	V. Corsini	10/06/2020	S. Eandi	10/06/2020	
								10/06/2020

File: IF2801EZZDXSE0200010B.dwg

n.Elabor.: -



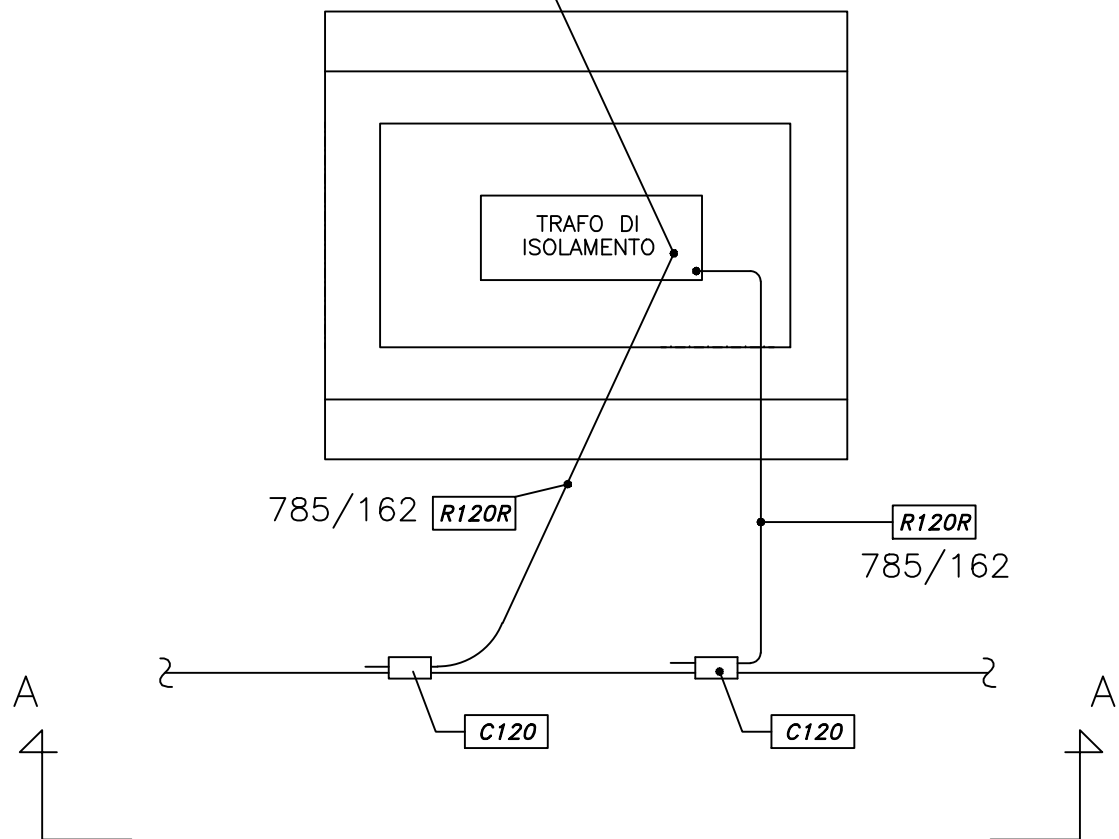
Revisione	File:	
	Red.	
	Ver.	
	Appr.	

SSE HIRPINIA
 PARTICOLARI IMPIANTO DI TERRA
 CONNESSIONE DELLA ROTAIA

COMMESSA	LOTTO	FASE	ENTE	TIPO DOC.	OPERA/DISCIPLINA	PROGR.	REV.	FOGLIO	SEGUE	FASCICOLO	SCALA
IF28	01	E	ZZ	DX	SE0200	010	B	011	012		

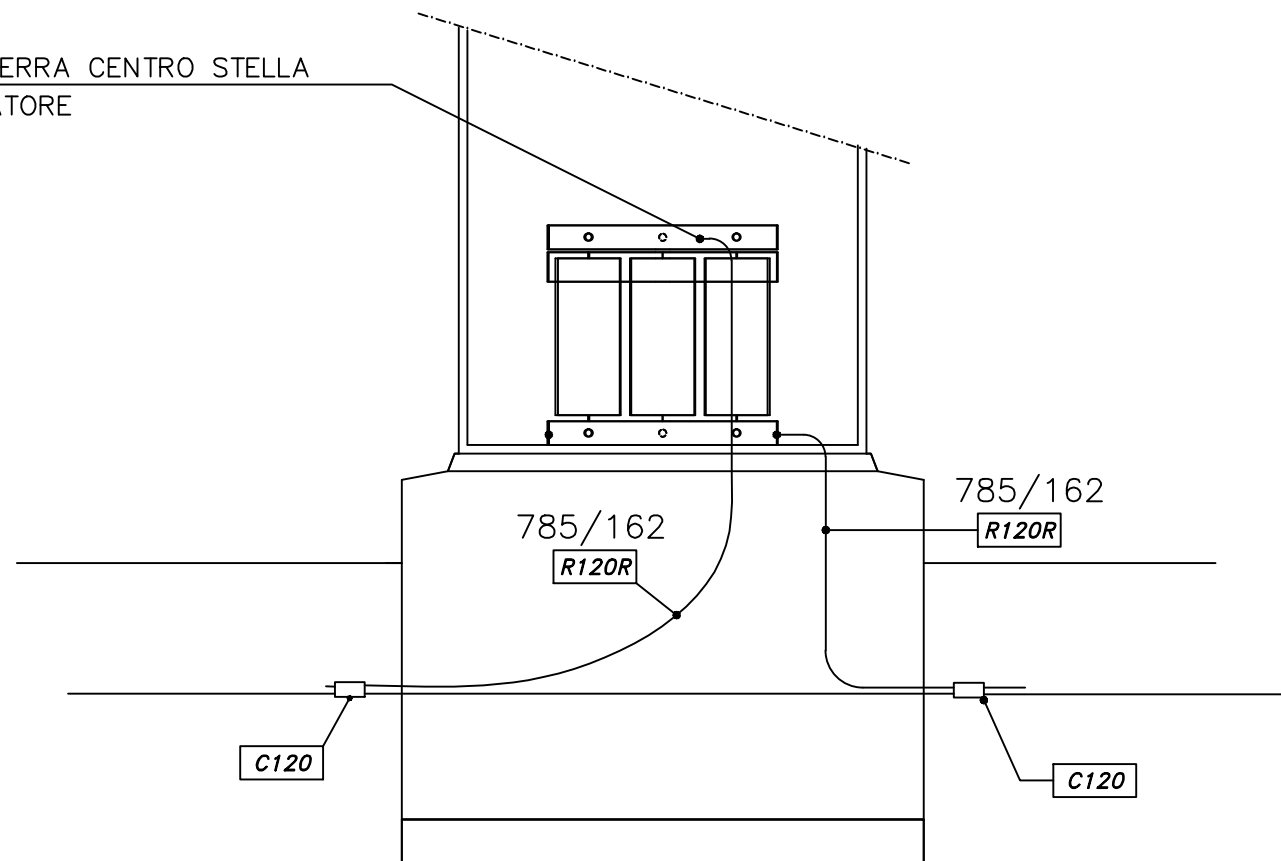
PIANTA

MESSA A TERRA CENTRO STELLA
TRASFORMATORE



SEZ A-A

MESSA A TERRA CENTRO STELLA
TRASFORMATORE

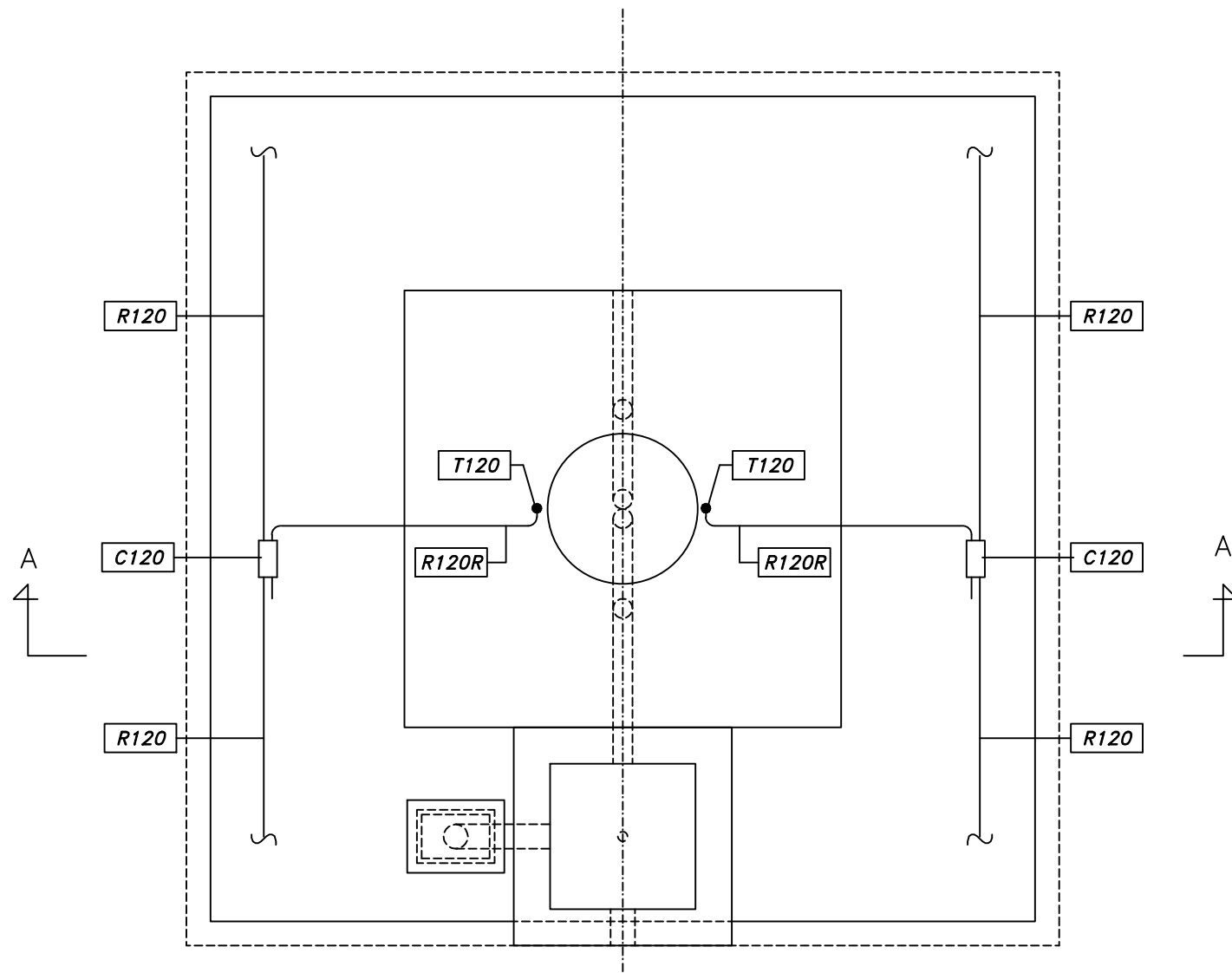


Revisione	File:	
	Red.	
	Ver.	
	Appr.	

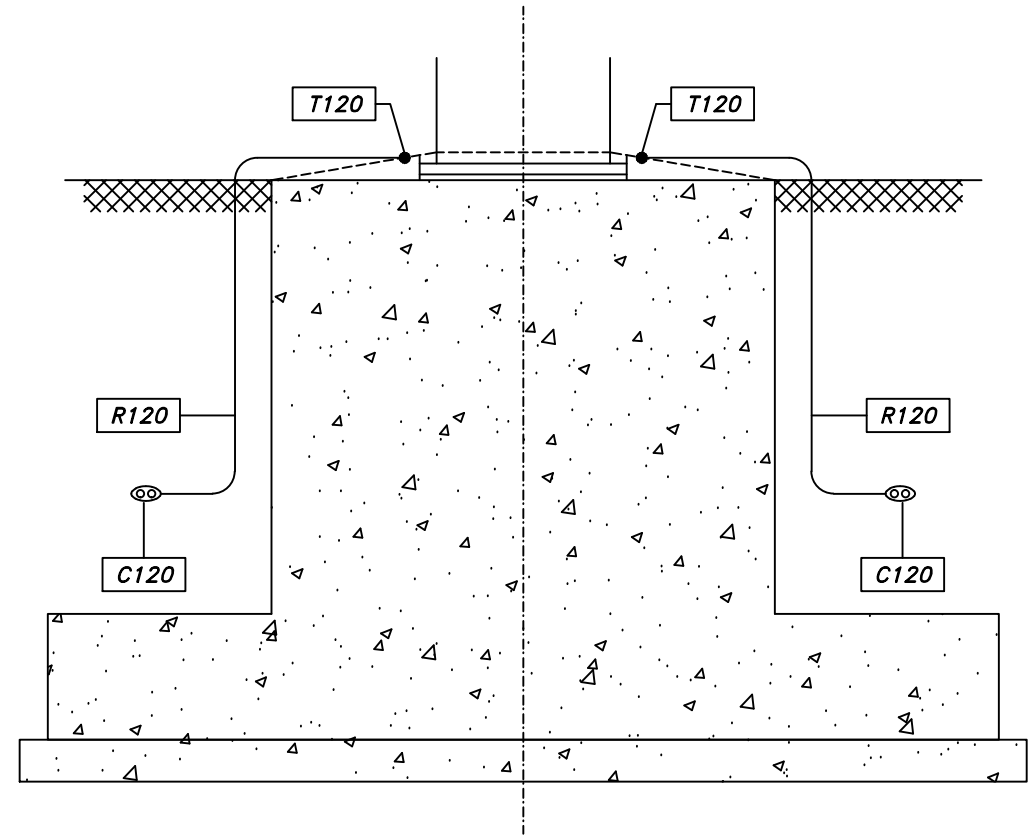
SSE HIRPINIA
PARTICOLARI IMPIANTO DI TERRA
CONNESSIONE ARMADIO TRAFI RISERVA ENEL

COMMESSA	LOTTO	FASE	ENTE	TIPO DOC.	OPERA/DISCIPLINA	PROGR.	REV.	FOGLIO	SEGUE	FASCICOLO	SCALA
IF28	01	E	ZZ	DX	SE0200	010	B	013	014		

PIANTA



SEZ A-A



Revisione	File:	
	Red.	
	Ver.	
	Appr.	

SSE HIRPINIA
 PARTICOLARI IMPIANTO DI TERRA
 CONNESSIONE DELLA TORRE FARO

COMMESSA	LOTTO	FASE	ENTE	TIPO DOC.	OPERA/DISCIPLINA	PROGR.	REV.	FOGLIO	SEGUE	FASCICOLO	SCALA
IF28	01	E	ZZ	DX	SE0200	010	B	017	019		

