

COMMITTENTE:



DIREZIONE LAVORI:



APPALTATORE:  
CONSORZIO:



SOCI:



PROGETTAZIONE:  
MANDATARIA:



MANDANTI:



### PROGETTO ESECUTIVO

#### ITINERARIO NAPOLI - BARI RADDOPPIO TRATTA APICE - ORSARA I LOTTO FUNZIONALE APICE - HIRPINIA

SE00 - SOTTOSTAZIONI ELETTRICHE

SE02 - SSE HIRPINIA

QUADRI DI COMANDO E CONTROLLO

QUADRO SERVIZI AUSILIARI c.a. - QSAca INGOMBRO QUADRO, SCHEMA FUNZIONALE

APPALTATORE	DIRETTORE DELLA PROGETTAZIONE	PROGETTISTA
Consorzio HIRPINIA AV Il Direttore Tecnico Ing. Vincenzo Moriello 10/06/2020	Il Responsabile integrazione fra le varie prestazioni specialistiche Ing. G. Cassani	 Ing. F. Rigoni

COMMESSA	LOTTO	FASE	ENTE	TIPO DOC.	OPERA/DISCIPLINA	PROGR.	REV.	SCALA:
IF28	01	E	ZZ	DX	SE0200	029	B	-

Rev.	Descrizione	Redatto	Data	Verificato	Data	Approvato	Data	Autorizzato Data
A	Emissione per consegna	C. Piccardo	21/02/2020	V. Corsini	21/02/2020	S. Eandi	21/02/2020	Ing. S. Eandi
B	Recepimento istruttoria	C. Piccardo	10/06/2020	V. Corsini	10/06/2020	S. Eandi	10/06/2020	
								10/06/2020

File: IF2801EZZDXSE0200029B.dwg

n.Elabor.: -



A

SIGLA QUADRO : QSAca

NORME CEI EN 61439-2

TENSIONE NOMINALE DI ISOLAMENTO (Ui) : 500V

TENSIONE NOMINALE (Un) : 400V

TENSIONE DI ESERCIZIO (Ue) : 400/230V±10%

FREQUENZA : 50Hz

SISTEMA ELETTRICO : TN-S

B

TENSIONE DI PROVA A FREQUENZA INDUSTRIALE PER I CIRCUITI DI POTENZA : 1890V per 1 sec.

TENSIONE DI ESERCIZIO CIRCUITI AUSILIARI (Ue) : 230V-50Hz / 132Vcc

TENSIONE DI PROVA A FREQUENZA INDUSTRIALE PER I CIRCUITI AUX. : 1890V per 1 sec.

CORRENTE DI CORTO CIRCUITO DEL SISTEMA 400/230V-50Hz : 3,6kA

C

CORRENTE DI CORTO CIRCUITO DI BREVE DURATA DELLE SBARRE DEL QUADRO (1sec) : 10kA

POTERE DI INTERRUZIONE NOMINALE ESTREMO DEGLI INTERRUTTORI SCATOLATI Icu (EN60947-2) NON INFERIORE A : 25kA

POTERE DI INTERRUZIONE NOMINALE DI SERVIZIO DEGLI INTERRUTTORI SCATOLATI Ics (EN60947-2) NON INFERIORE A : 25kA

POTERE DI INTERRUZIONE NOMINALE ESTREMO DEGLI INTERRUTTORI MODULARI Icu (EN60947-2) NON INFERIORE A : 10kA

POTERE DI INTERRUZIONE NOMINALE DI SERVIZIO DEGLI INTERRUTTORI MODULARI Ics (EN60947-2) NON INFERIORE A : 6kA

CORRENTE NOMINALE SISTEMA SBARRE PRINCIPALI (Ina) : 160A

D

GRADO DI PROTEZIONE ESTERNO DEL QUADRO : IP 31

GRADO DI PROTEZIONE INTERNO (A PORTA APERTA) : IP 20

INGRESSO/USCITA CAVI : DAL BASSO

ACCESSIBILITA' : FRONTE

COLORE ESTERNO : RAL 7035

ALTEZZA LUOGO DI INSTALLAZIONE (slm) : ≤1000m

E

TEMPERATURA AMBIENTE min (°C) : -10

max. (°C) : +40

TEMPERATURA DI DIMENSIONAMENTO (°C) : +35

F

All rights are reserved for this document, even in case of issuance of a patent and registration of another industrial right. Misapplication, in particular reproduction or handing over to third parties is prohibited and actionable under civil and criminal law.

A termini di legge ci riserviamo la proprietà di questo documento con divieto di riproduzione, di consegnarlo o di renderlo comunque noto a ditte concorrenti o a terzi senza nostra autorizzazione.

Mod.					Data	Firma	N.ro Documento RF: Commessa Lotto Fase Ente Tipo Doc. Opera/Disciplina Progr. Rev. <b>IF28 01 E ZZ DX SE0200 029 E</b> Quadro servizi ausiliari c.a. - QSAca	Titolo:  DESCRIZIONE QUADRO	Scala:		=	Foglio 03	Segue 04
					Dis.					+			
					Contr.								
					Approv.								

A

A

NOTE

- 1 - CIRCUITI AUSILIARI NON ALIMENTATI
- 2 - I CONTATTI DI SEGNALAZIONE DEGLI INTERRUTTORI SONO RAPPRESENTATI CON SGANCIATORE MAGNETOTERMICO/DIFFERENZIALE INTERVENUTO E NON RIARMATO.

B

B

C

C

All rights are reserved for this document, even in case of issuance of a patent and registration of another industrial right. Misapplication, in particular reproduction or handing over to third parties is prohibited and actionable under civil and criminal law.

D

D

SEZIONE CONDUTTORI

- 1 - I CONDUTTORI DI ALIMENTAZIONE (CIRCUITI DI POTENZA) HANNO SEZIONE IN BASE ALLA CORRENTE NOMINALE, CON UN MINIMO DI 2,5mmq (FASI COLORE NERO, NEUTRO COLORE BLU, TIPO FG17)
- 2 - I CONDUTTORI DI COMANDO E SEGNALAZIONE (CIRCUITI AUSILIARI) SONO DI SEZIONE 1,5mmq (TIPO FG17)
- 3 - I CONDUTTORI DEI CIRCUITI AMPEROMETRICI SONO DI SEZIONE 2,5mmq (TIPO FG17)
- 4 - I CONDUTTORI DEI CIRCUITI VOLTMETRICI SONO DI SEZIONE 1,5mmq (TIPO FG17)
- 5 - I CAVETTI SCHERMATI SONO DI SEZIONE 0,5mmq
- 6 - SBARRE DISTRIBUZIONE L1-L2-L3-N Cu 20x5

E

E

A termini di legge ci riserviamo la proprietà di questo documento con divieto di riproduzione, di consegnarlo o di renderlo comunque noto a ditte concorrenti o a terzi senza nostra autorizzazione.

F

F

Mod.				Data	Firma
				Dis.	
				Contr.	
				Approv.	

N.ro Documento RF:

Commissa	Lotto	Fase	Ente	Tipo Doc.	Opera/Disciplina	Progr.	Rev.
IF28	01	E	ZZ	DX	SE0200	029	E

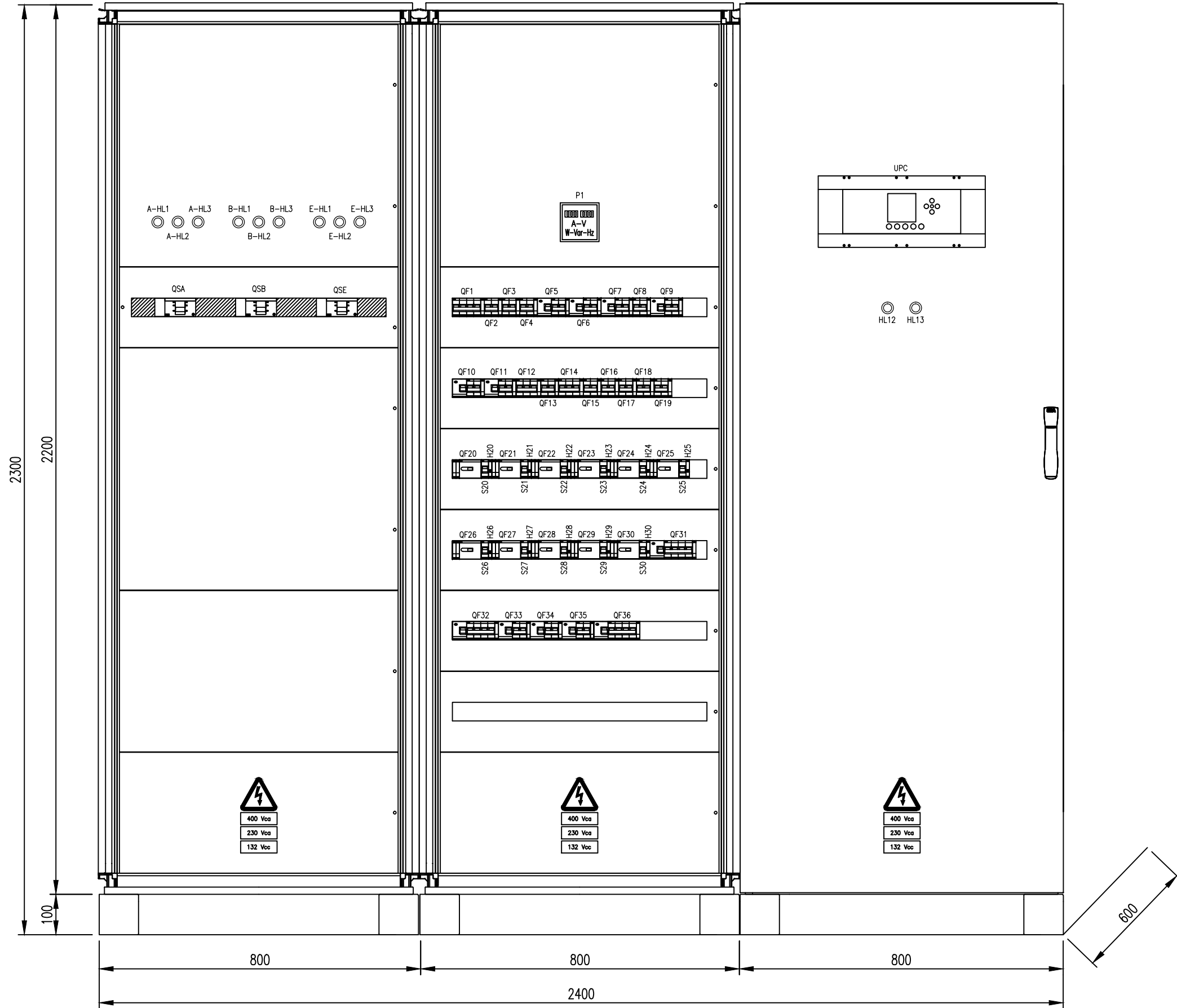
Quadro servizi ausiliari c.a. - QSAc

Titolo: NOTE E SEZIONI CONDUTTORI

Scala:	=	
	+	
Foglio	04	Segue
		05



FRONTE A PORTE APERTE



All rights are reserved for this document, even in case of issuance of a patent and registration of another industrial right. Misapplication, in particular reproduction or handing over to third parties is prohibited and actionable under civil and criminal law.

A termini di legge ci riserviamo la proprietà di questo documento con divieto di riproduzione, di consegnarlo o di renderlo comunque noto a ditte concorrenti o a terzi senza nostra autorizzazione.

Mod.	Data	Firma
	Dis.	
	Contr.	
	Approv.	

N.ro Documento RF: **1F28 01 E Z7 DX SE0200 029 B**  
 Quadro servizi ausiliari c.a. - QSAca

Titolo: **VISTA ESTERNO QUADRO**

Scala:	=
	+
Foglio	07
Segue	08



A

A

UPC

B

B

17	16	15	14	13	12	11	10	9	8	7	6	5	4	3	2	1	0
Q	P	O	N	M	L	K	J	I	H	G	F	E	D	C	B	A	
	DIU200	DIU200	DIU200	DIU200										AIU211		CPU270+COMMUNICATION	BIU241
Scheda N°: 0 1 2 3 0																	

C

C

All rights are reserved for this document, even in case of issuance of a patent and registration of another industrial right. Misapplication, in particular reproduction or handing over to third parties is prohibited and actionable under civil and criminal law.

D

D

E

E

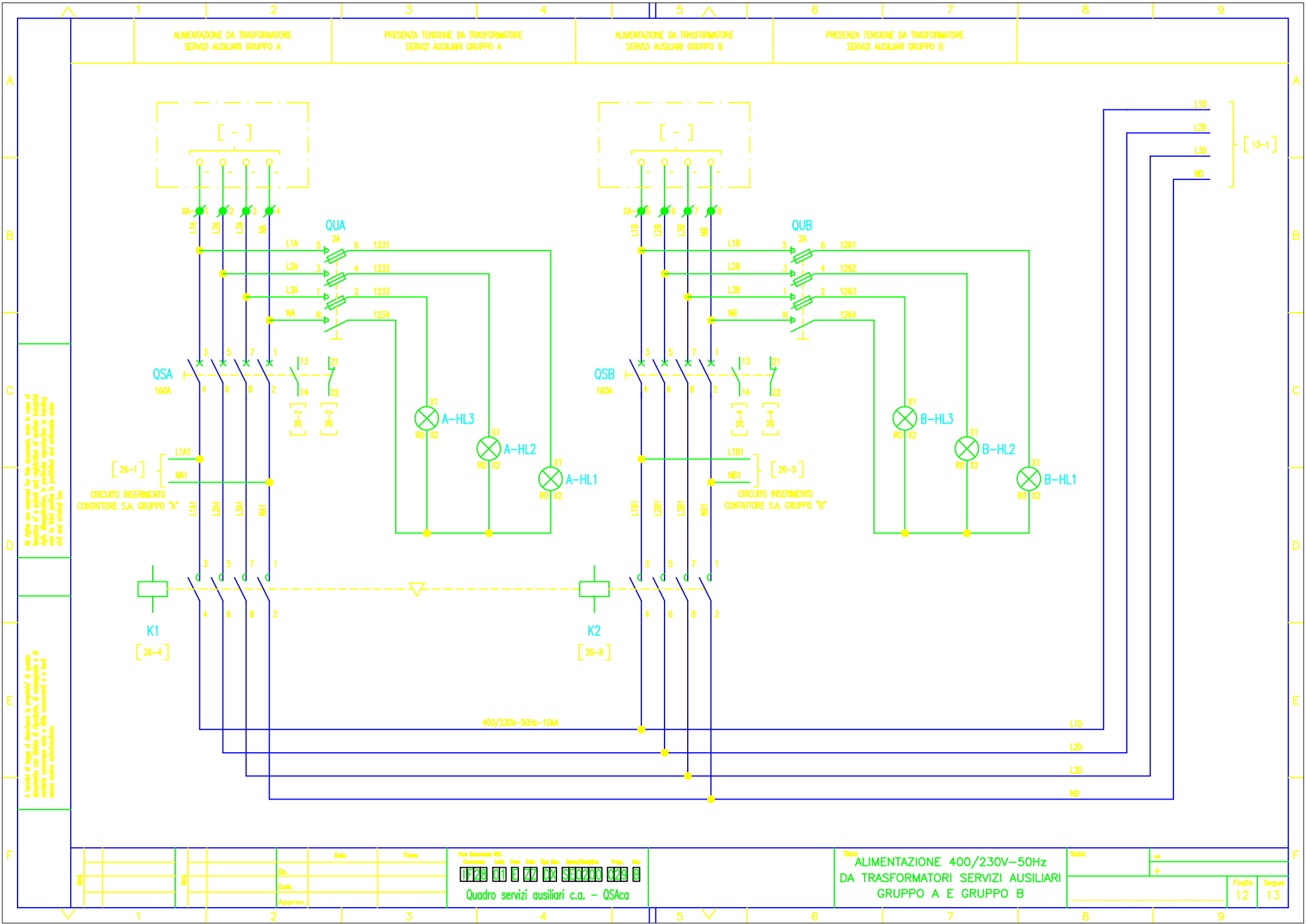
A termini di legge ci riserviamo la proprietà di questo documento con divieto di riproduzione, di consegnarlo o di renderlo comunque noto a ditte concorrenti o a terzi senza nostra autorizzazione.

F

F

Mod.				Data	Firma	Nro Documento RFI: Commissa Lotto Fase Ente Tipo Doc. Opera/Disciplina Progr. Rev. IF28 01 E ZZ DX SE0200 029 E	Titolo: COMPOSIZIONE UPC	Scala: =	
				Dis.		Quadro servizi ausiliari c.a. - QSACA			
				Contr.					
				Approv.					Foglio 10 Segue 12





All rights are reserved for this document, even in case of license of a patent and registration of another industrial right. Reproduction, in particular representation or leading of the same, is prohibited and constitutes a crime.

A meno di legge di rinvenire la propria di questo documento con diletto di riprodurre, di consegnare o di rendere comunque noto il detto contenuto o a terzi senza nostra autorizzazione.

Mod.					

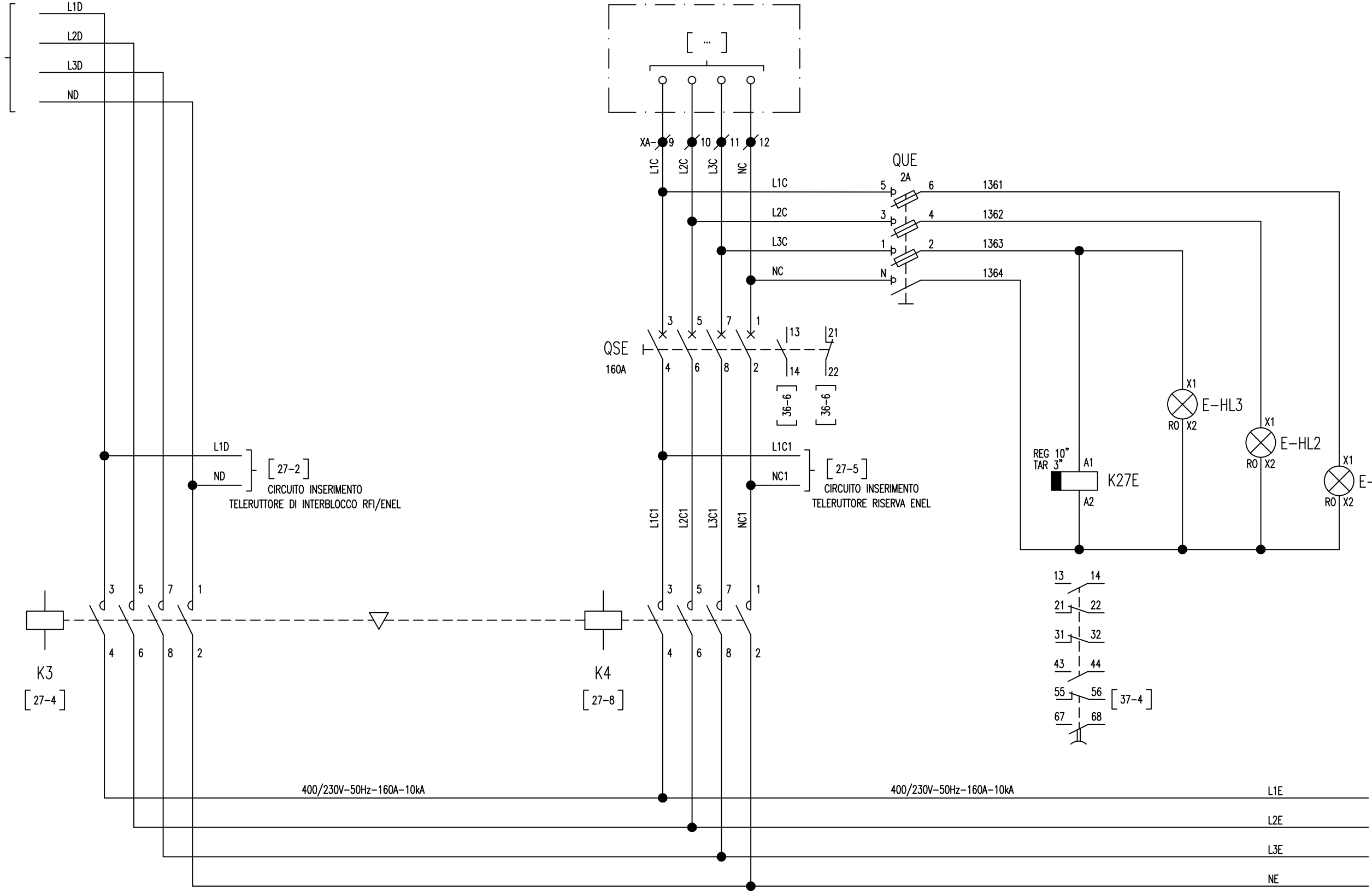
Rev. Documento	Rev.												
Comments	Label	File	Ext.	Type Doc.	Query/Description	Prog.	Rev.						
1F28	01	E	ZZ	DX	SECC000	029	B						
Quadro servizi ausiliari c.a. - QSAcca													

Titolo:		ALIMENTAZIONE 400/230V-50Hz DA TRASFORMATORI SERVIZI AUSILIARI GRUPPO A E GRUPPO B	
Scatta:		=	
		+	
		Foglio	Segue
		12	13

ALIMENTAZIONE DA TRASFORMATORI  
SERVIZI AUSILIARI GRUPPO A / GRUPPO B

ALIMENTAZIONE DA  
RISERVA ENEL

PRESENZA TENSIONE DA  
RISERVA ENEL



All rights are reserved for this document, even in case of issuance of a patent and registration of another industrial right. Misapplication, in particular reproduction or handing over to third parties is prohibited and actionable under civil and criminal law.

A termini di legge ci riserviamo la proprietà di questo documento con divieto di riproduzione, di consegnarlo o di renderlo comunque noto a ditte concorrenti o a terzi senza nostra autorizzazione.

Mod.	Data	Firma
	Dis.	
	Contr.	
	Approv.	

Nro Documento RF:  
 Commessa: 1F28 01 E 77 DX SE0200 029 B  
 Lotta: 01 Ente: 77 Tipo Doc.: DX Opera/Disciplina: SE0200 Progr.: 029 Rev.: B  
 Quadro servizi ausiliari c.a. - QSACA

Titolo:  
 ALIMENTAZIONE 400/230V-50Hz  
 DA TRASFORMATORE DI ISOLAMENTO

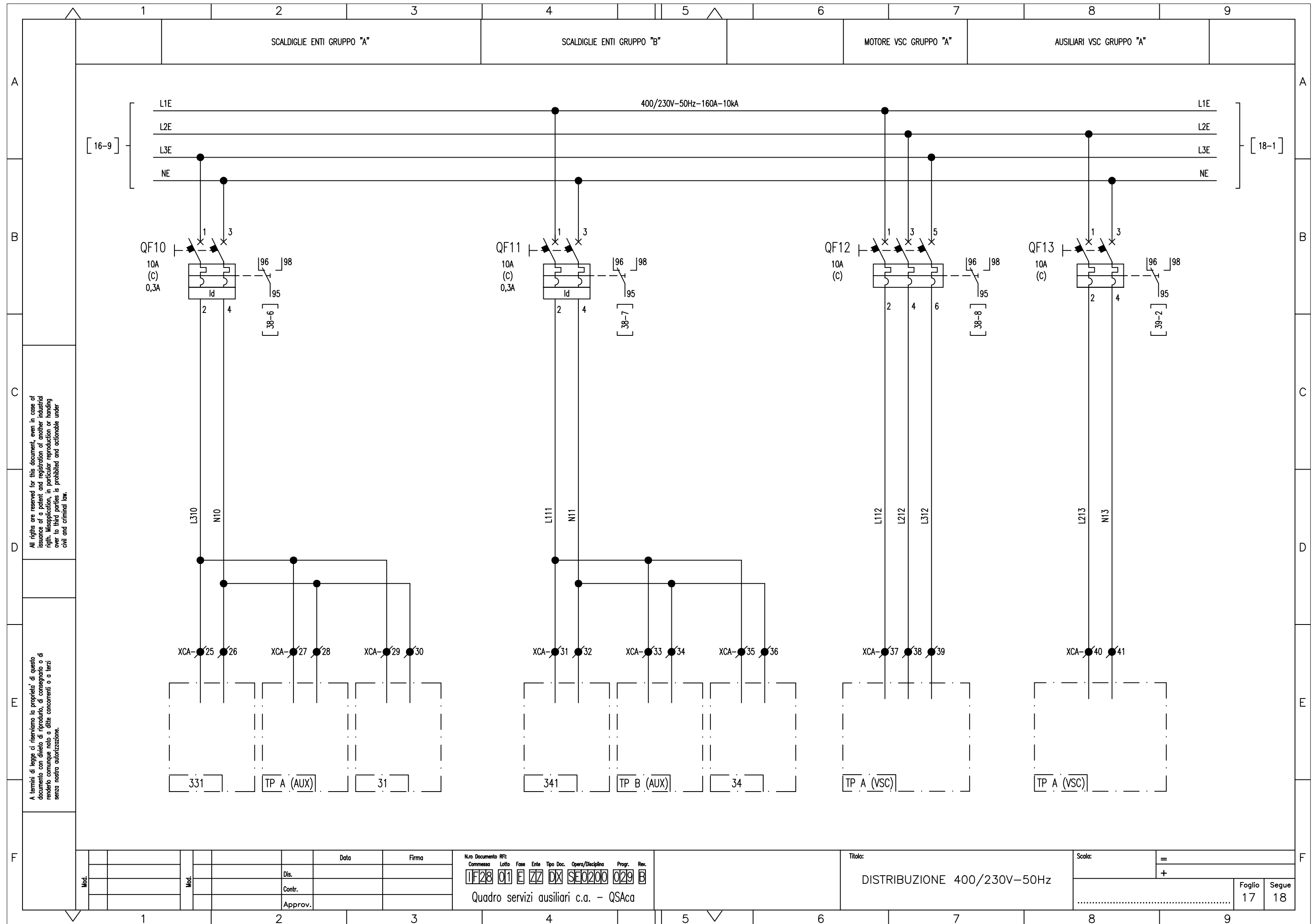
Scala: =  
 +  
 Foglio 13 Segue 14

[14-1]









All rights are reserved for this document, even in case of issuance of a patent and registration of another industrial right. Misapplication, in particular reproduction or handing over to third parties is prohibited and actionable under civil and criminal law.

A termini di legge ci riserviamo la proprietà di questo documento con divieto di riproduzione, di consegna o di renderlo comunque noto a ditte concorrenti o a terzi senza nostra autorizzazione.





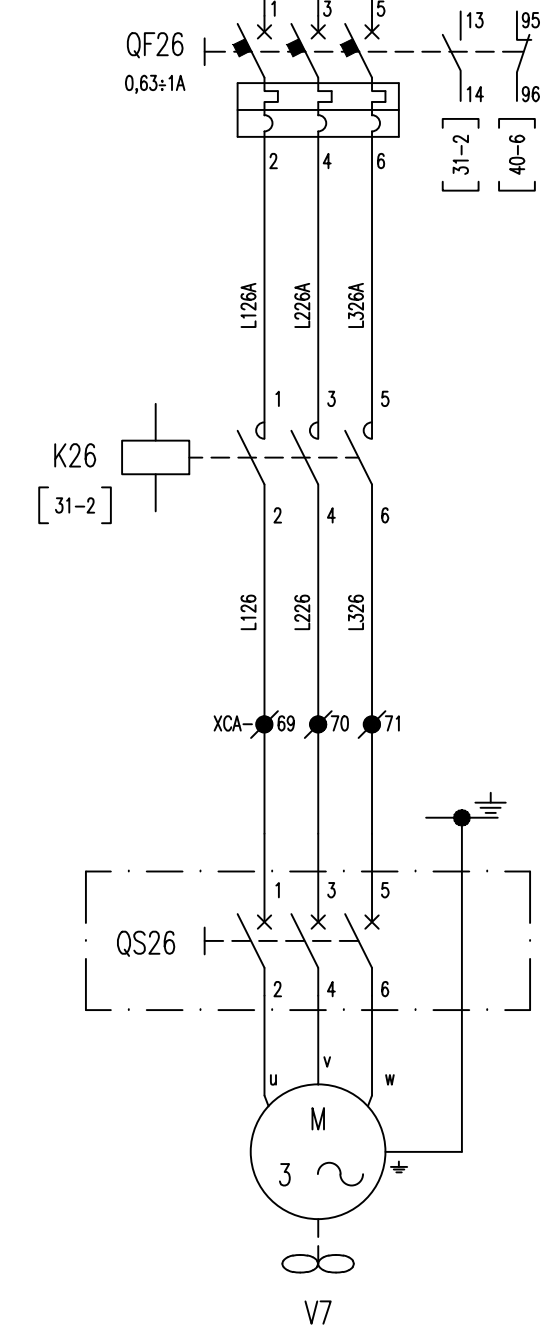
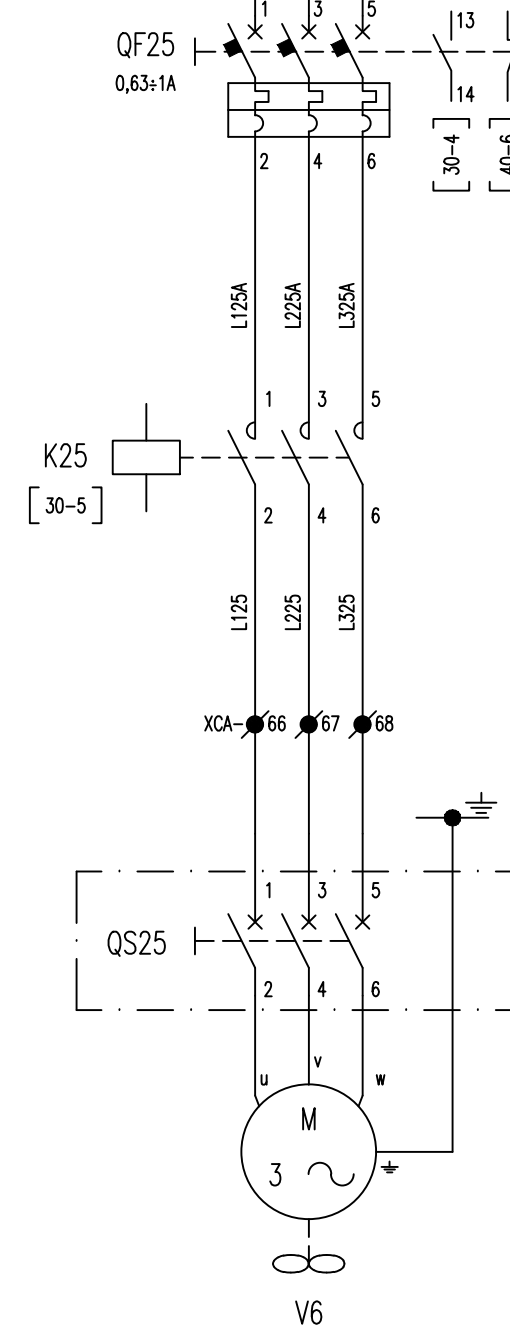
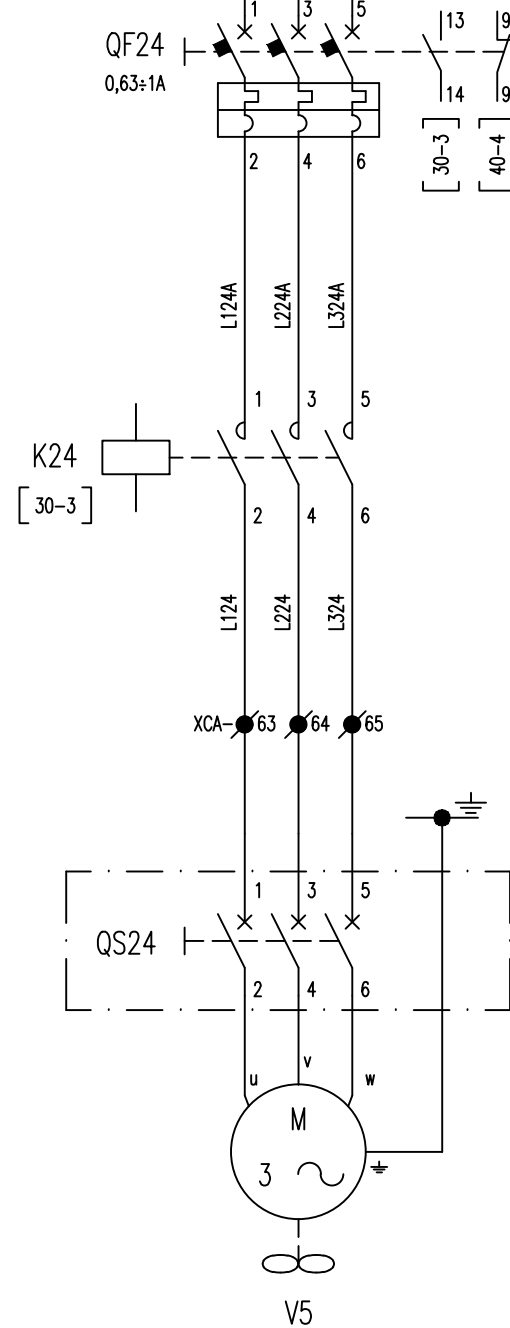
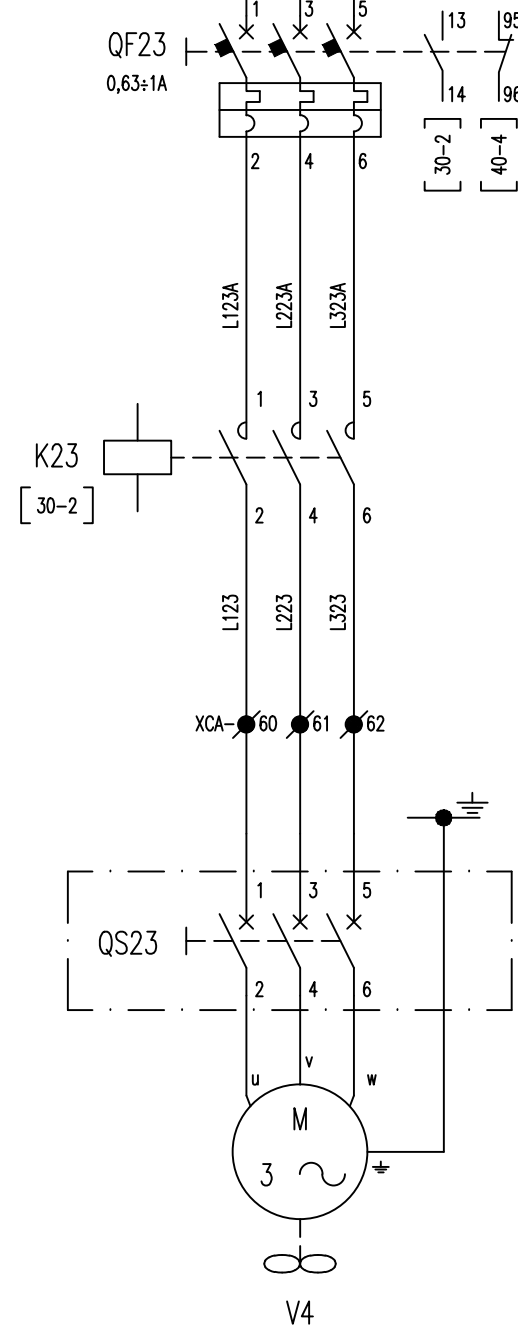
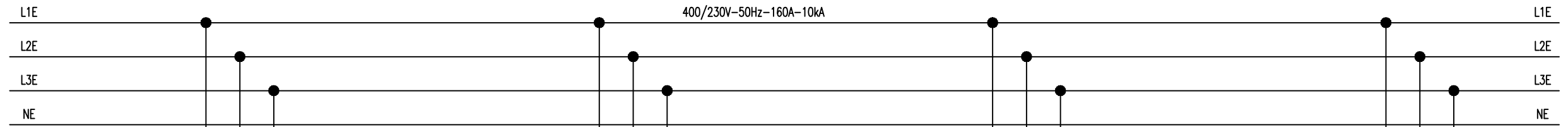


ELETTOVENTILATORE V4 (GRUPPO "B")

ELETTOVENTILATORE V5 (GRUPPO "B")

ELETTOVENTILATORE V6 (GRUPPO "B")

ELETTOVENTILATORE V7 (ALIMENTATORI)



All rights are reserved for this document, even in case of issuance of a patent and registration of another industrial right. Misapplication, in particular reproduction or handing over to third parties is prohibited and actionable under civil and criminal law.

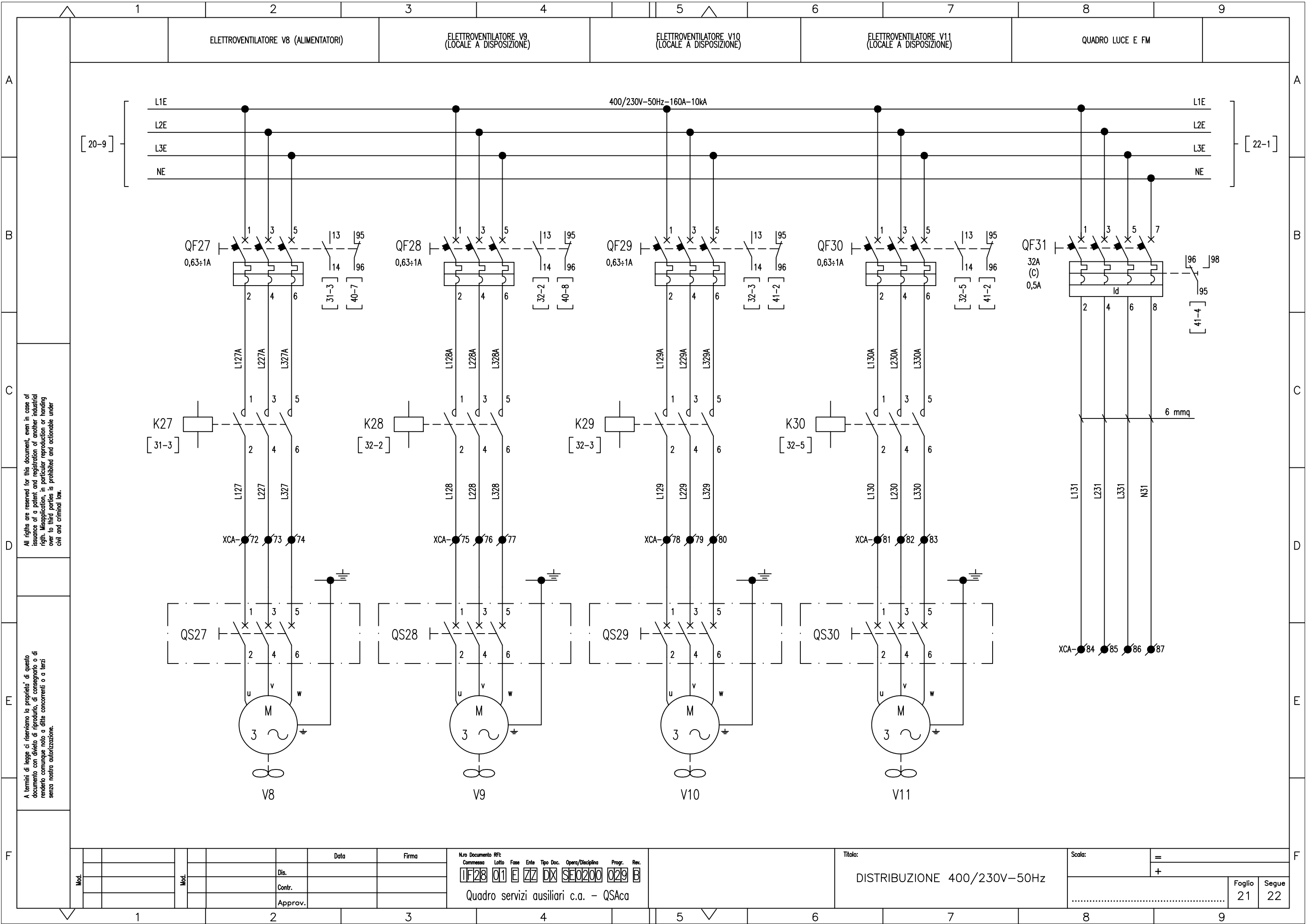
A termini di legge ci riserviamo la proprietà di questo documento con divieto di riproduzione, di consegnarlo o di renderlo comunque noto a ditte concorrenti o a terzi senza nostra autorizzazione.

Mod.		Data		Firma	
		Dis.			
		Contr.			
		Approv.			

Nro Documento RFI:  
 Commessa Lotto Fase Ente Tipo Doc. Opera/Disciplina Progr. Rev.  
**IF28 01 E Z7 DX SE0200 029 E**  
 Quadro servizi ausiliari c.a. - QSACA

Titolo:  
 DISTRIBUZIONE 400/230V-50Hz

Scala:	=	
	+	
Foglio	20	Segue
		21



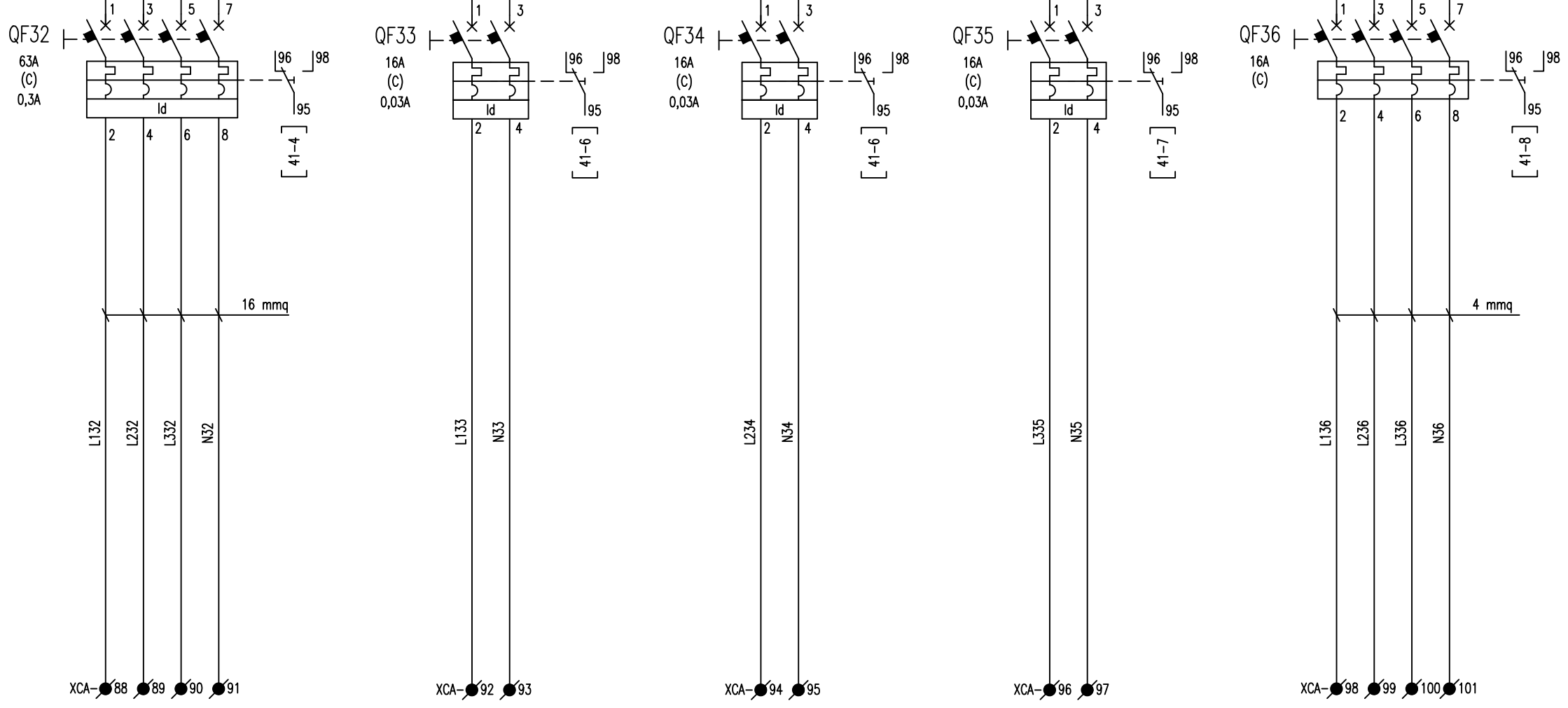
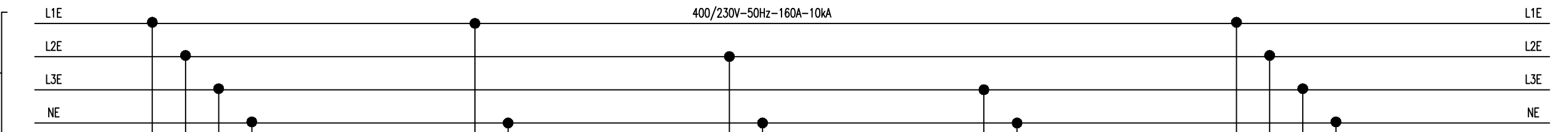
All rights are reserved for this document, even in case of issuance of a patent and registration of another industrial right. Misapplication, in particular reproduction or handing over to third parties is prohibited and actionable under civil and criminal law.

A termini di legge ci riserviamo la proprietà di questo documento con divieto di riproduzione, di consegna o di rendelo comunque noto a ditte concorrenti o a terzi senza nostra autorizzazione.

Mod.		Data		Firma		Nro Documento RF:		Titolo:		Scala:	
						Commissa Lotto Fase Ente Tipo Doc. Opera/Disciplina Progr. Rev.		DISTRIBUZIONE 400/230V-50Hz		=	
						IF28 01 E Z7 DX SE0200 029 E				+	
						Quadro servizi ausiliari c.a. - QSACA				Foglio 21 Segue 22	

1 2 3 4 5 6 7 8 9

RISERVA RISERVA RISERVA RISERVA RISERVA



All rights are reserved for this document, even in case of issuance of a patent and registration of another industrial right. Misapplication, in particular reproduction or handing over to third parties is prohibited and actionable under civil and criminal law.

A termini di legge ci riserviamo la proprietà di questo documento con divieto di riproduzione, di consegnarlo o di renderlo comunque noto a ditte concorrenti o a terzi senza nostra autorizzazione.

Table with columns for Mod., Data, Firma, Dis., Contr., and Approv.

Nro Documento RF: 1F28 01 E Z7 DX SE0200 029 B. Title: Quadro servizi ausiliari c.a. - QSAc

Titolo: DISTRIBUZIONE 400/230V-50Hz

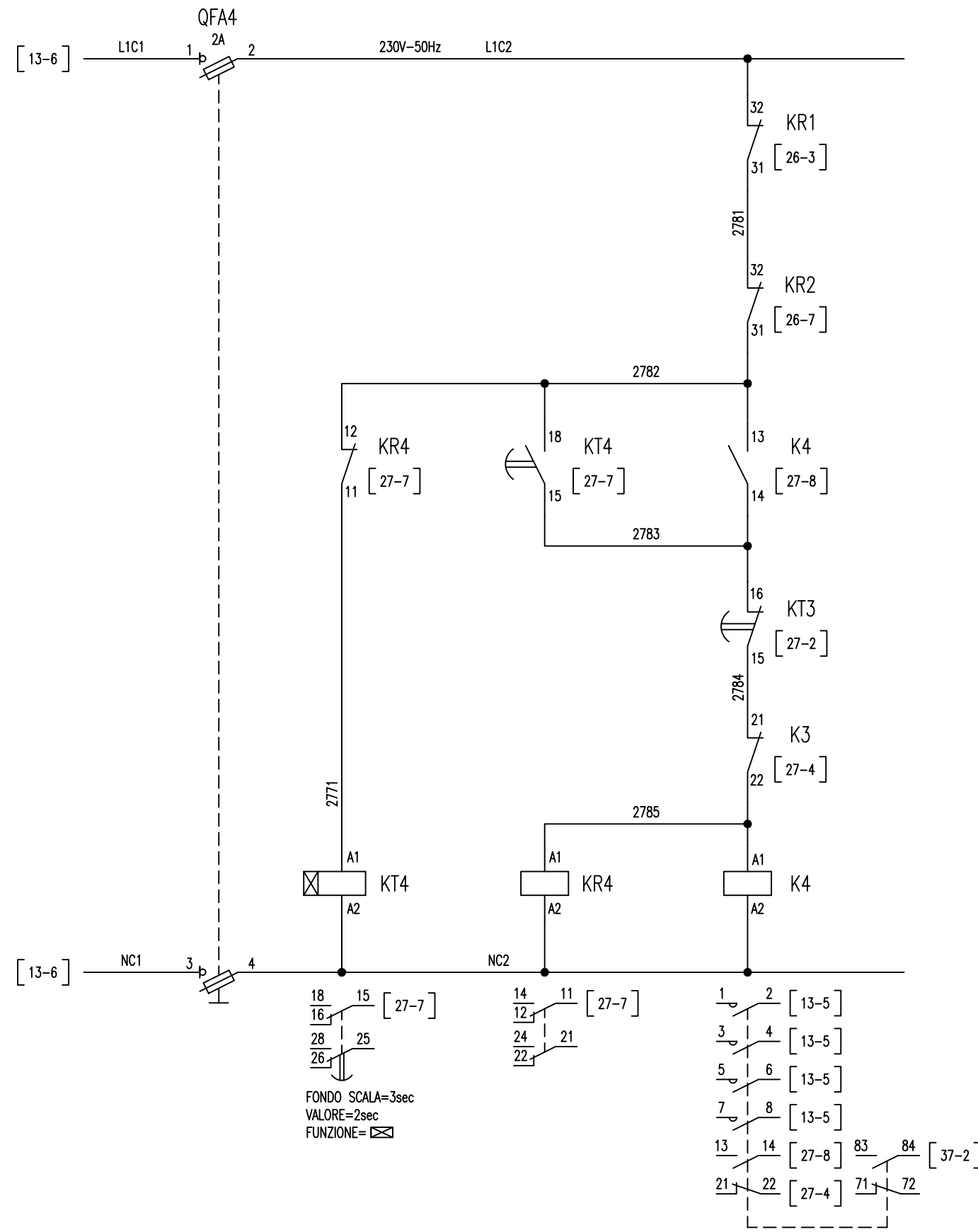
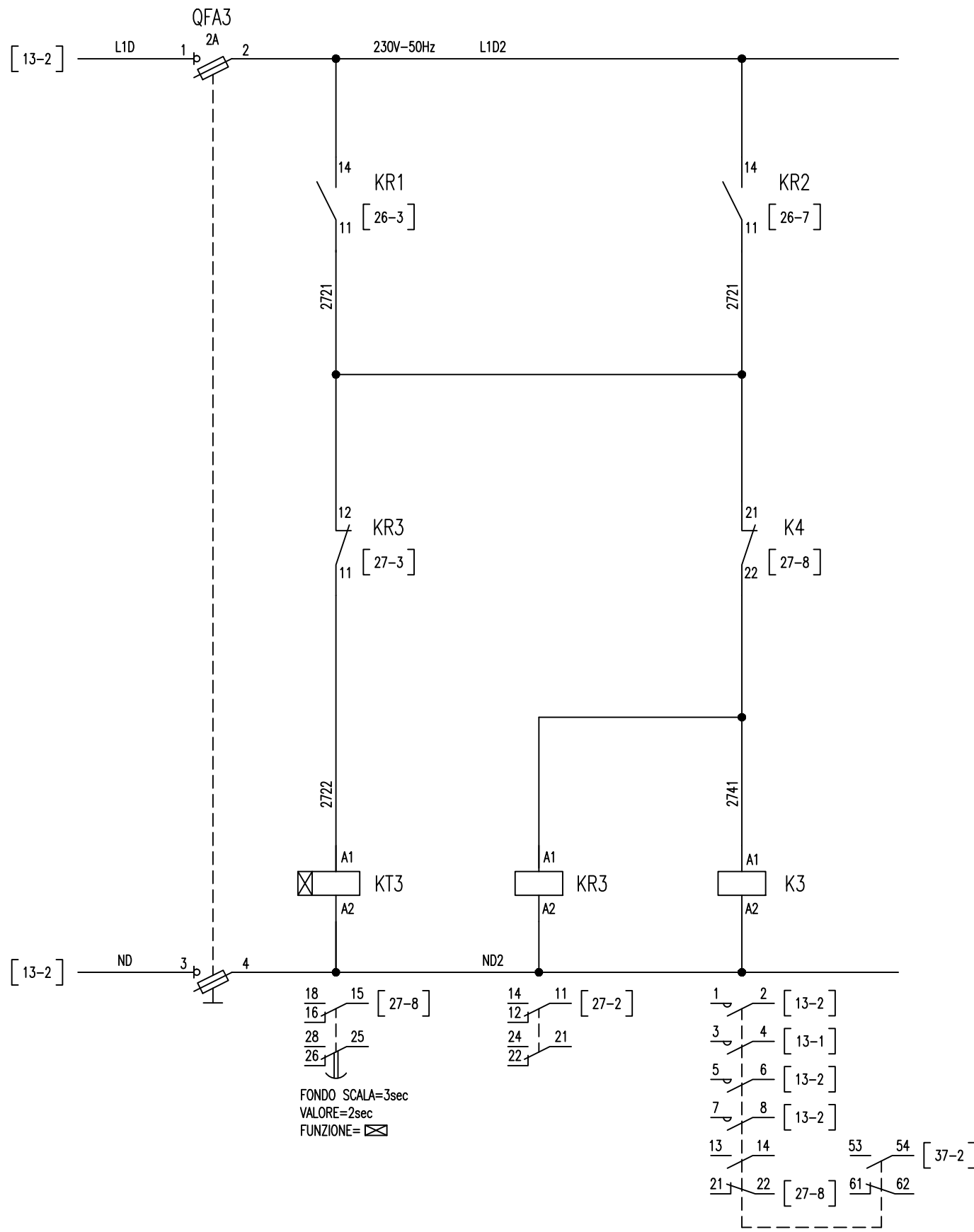
Table with columns for Foglio (22) and Segue (26)

1 2 3 4 5 6 7 8 9



CIRCUITO INSERIMENTO  
TELERUTTORE DI INTERBLOCCO RFI/ENEL

CIRCUITO INSERIMENTO  
TELERUTTORE RISERVA ENEL



All rights are reserved for this document, even in case of issuance of a patent and registration of another industrial right. Misapplication, in particular reproduction or handing over to third parties, is prohibited and actionable under civil and criminal law.

A termini di legge ci riserviamo la proprietà di questo documento con divieto di riproduzione, di consegnarlo o di renderlo comunque noto a ditte concorrenti o a terzi senza nostra autorizzazione.

Mod.	Data	Firma

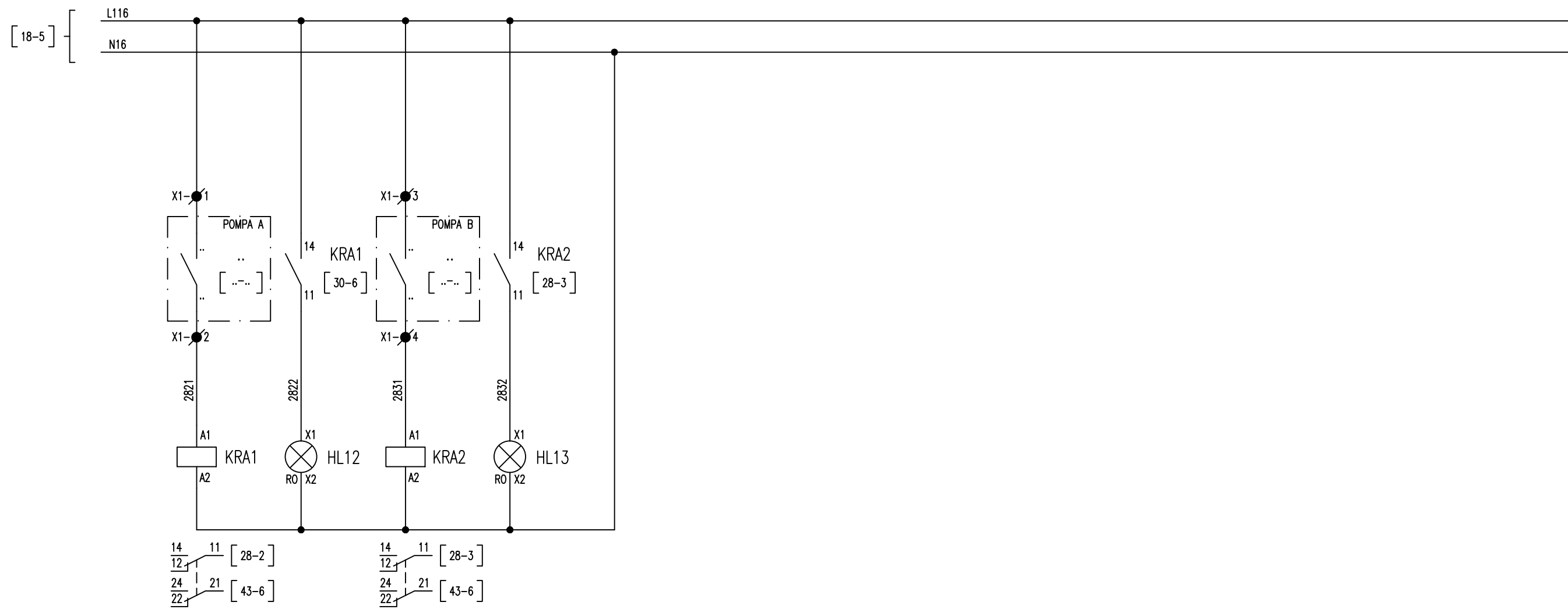
Nro Documento RFI:							
Commissa	Lotto	Fase	Ente	Tipo Doc.	Opera/Disciplina	Progr.	Rev.
IF28	01	E	ZZ	DX	SE0200	029	B
Quadro servizi ausiliari c.a. - QSACA							

Titolo: CIRCUITO INSERIMENTO TELERUTTORI

Scala:	=
	+
	Foglio 27
	Segue 28

SEGNALAZIONE LIVELLO  
VASCA GRUPPO A

SEGNALAZIONE LIVELLO  
VASCA GRUPPO B



All rights are reserved for this document, even in case of issuance of a patent and registration of another industrial right. Misapplication, in particular reproduction or handing over to third parties is prohibited and actionable under civil and criminal law.

A termini di legge ci riserviamo la proprietà di questo documento con divieto di riproduzione, di consegnarlo o di renderlo comunque noto a ditte concorrenti o a terzi senza nostra autorizzazione.

Mod.					Data	Firma
					Dis.	
					Contr.	
					Approv.	

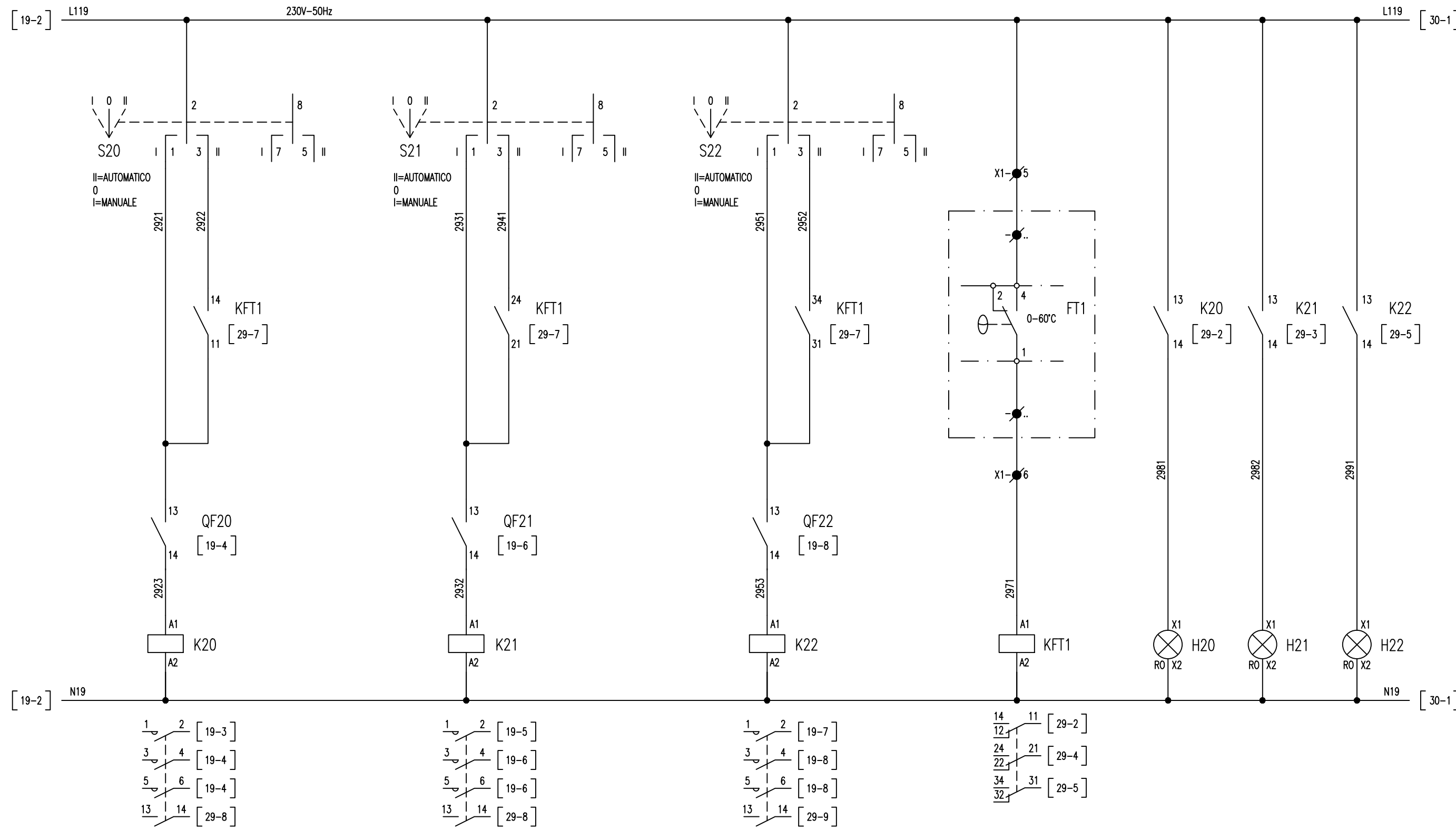
Nro Documento RF:  
Commissa Lotto Fase Ente Tipo Doc. Opera/Disciplina Progr. Rev.  
**1F28 01 E ZZ DX SE0200 029 E**  
Quadro servizi ausiliari c.a. - QSAc

Titolo: SEGNALAZIONE LIVELLO VASCHE TRASFORMATORI

Scala: = +

Foglio	Segue
28	29

1	2	3	4	5	6	7	8	9	
ESTRATTORE 1 - VANO TRASFORMATORE GRUPPO A		ESTRATTORE 2 - VANO TRASFORMATORE GRUPPO A		ESTRATTORE 3 - VANO TRASFORMATORE GRUPPO A		COMANDO DA TERMOSTATO	MARCIA ESTRATTORE 1	MARCIA ESTRATTORE 2	MARCIA ESTRATTORE 3
MANUALE	AUTOMATICO	MANUALE	AUTOMATICO	MANUALE	AUTOMATICO				



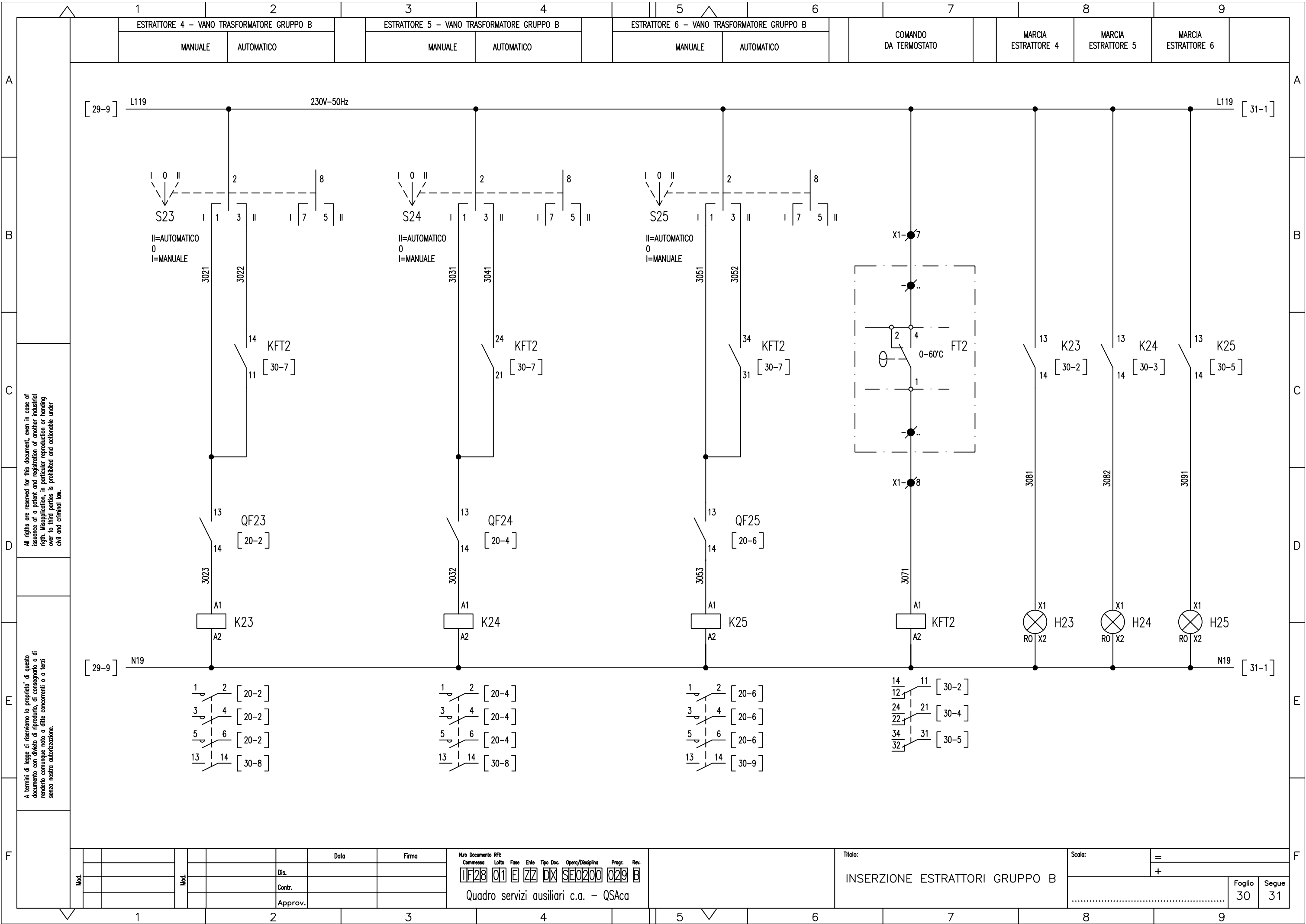
All rights are reserved for this document, even in case of issuance of a patent and registration of another industrial right. Misapplication, in particular reproduction or handing over to third parties is prohibited and actionable under civil and criminal law.

A termini di legge ci riserviamo la proprietà di questo documento con divieto di riproduzione, di consegnarlo o di renderlo comunque noto a ditte concorrenti o a terzi senza nostra autorizzazione.

Mod.							

Nro Documento RF:							
Commissa	Lotto	Fase	Ente	Tipo Doc.	Opera/Disciplina	Progr.	Rev.
IF28	01	E	ZZ	DX	SE0200	029	B
Quadro servizi ausiliari c.a. - QSAc							

Titolo:		Scala:	
INSERZIONE ESTRATTORI GRUPPO A		=	
		+	
		Foglio	Segue
		29	30



All rights are reserved for this document, even in case of issuance of a patent and registration of another industrial right. Misapplication, in particular reproduction or handing over to third parties is prohibited and actionable under civil and criminal law.

A termini di legge ci riserviamo la proprietà di questo documento con divieto di riproduzione, di consegnarlo o di renderlo comunque noto a ditte concorrenti o a terzi senza nostra autorizzazione.

Mod.	Data	Firma

Nro Documento RF:

Commissa	Lotto	Fase	Ente	Tipo Doc.	Opera/Disciplina	Progr.	Rev.
IF28	01	E	ZZ	DX	SE0200	029	B

Quadro servizi ausiliari c.a. - QSaca

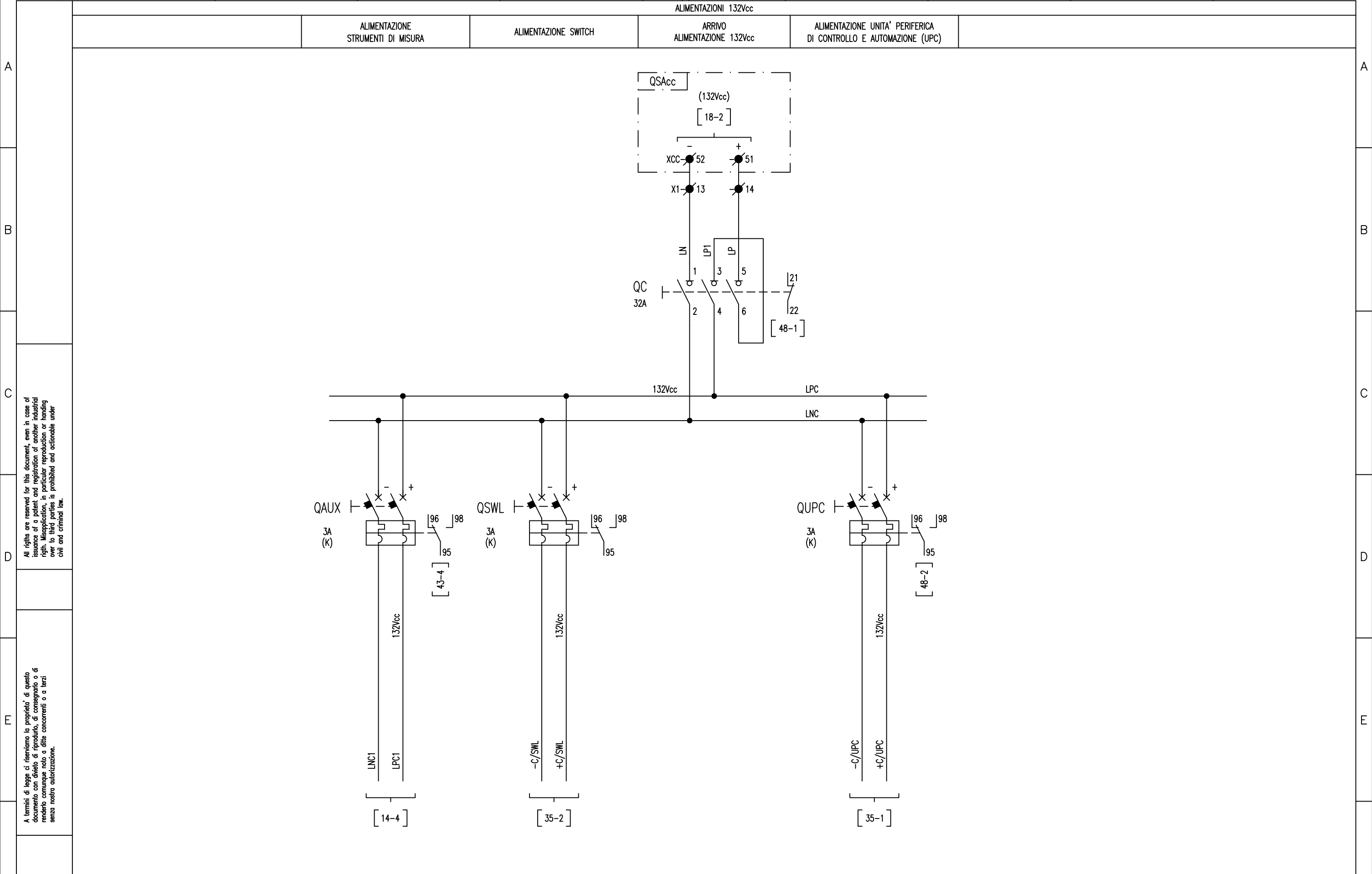
Titolo: INSERZIONE ESTRATTORI GRUPPO B

Scala:	=
	+
Foglio	30
Segue	31









All rights are reserved for this document, even in case of issuance of a patent and registration of another industrial right. Misapplication, in particular reproduction or handing over to third parties is prohibited and actionable under civil and criminal law.

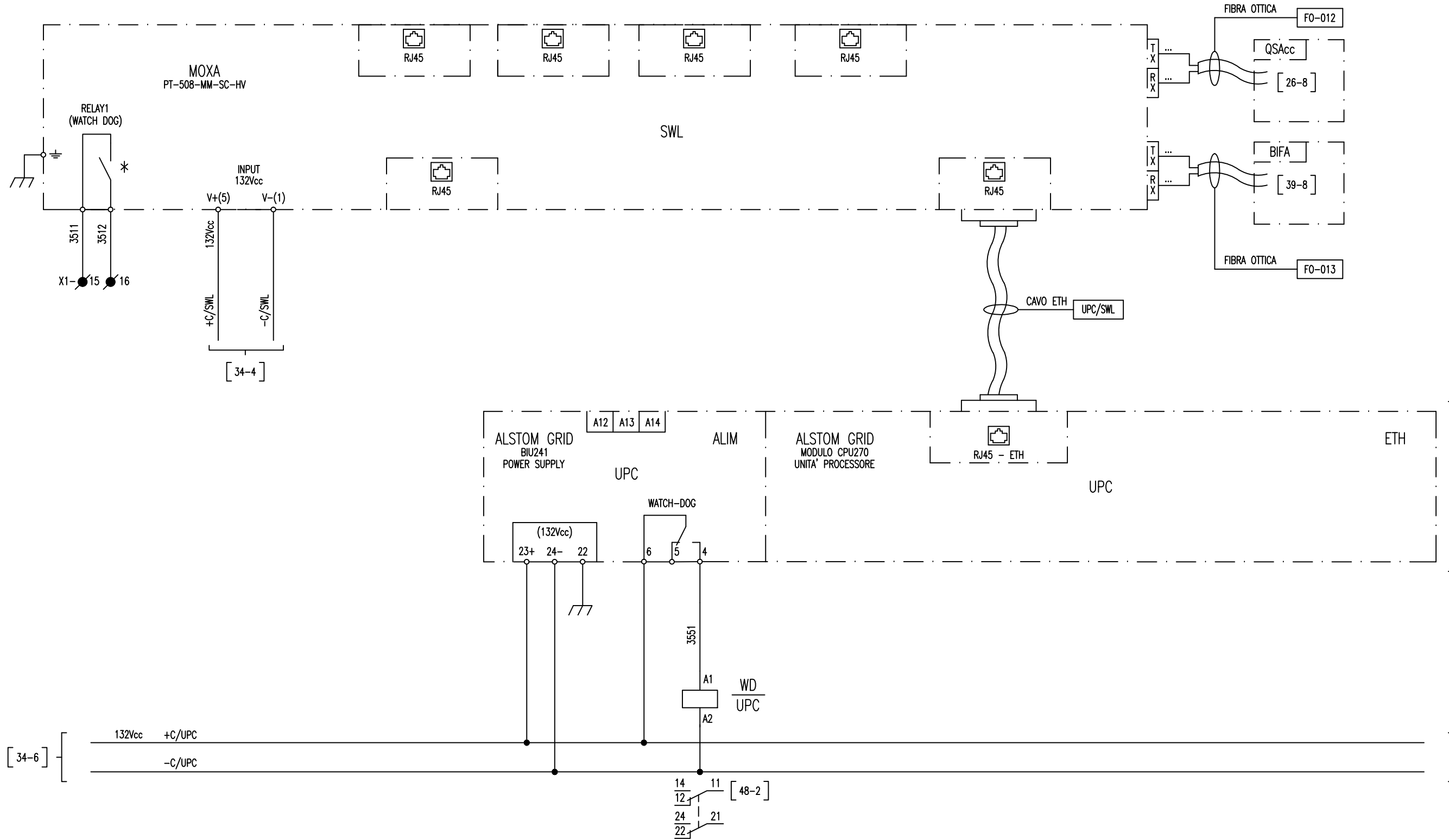
A termini di legge ci riserviamo la proprietà di questo documento con divieto di riproduzione, di consegnarlo o di renderlo comunque noto a ditte concorrenti o a terzi senza nostra autorizzazione.

Mod.		Data	Firma
		Dis.	
		Contr.	
		Approv.	

Nro Documento RF:  
 Commessa: 1F28 01 E 77 DX SE0200 029 B  
 Lotta: 01 E 77 DX  
 Fase: 01 E 77 DX  
 Ente: SE0200  
 Tipo Doc.: 029 B  
 Opera/Disciplina: SE0200  
 Progr.: 029 B  
 Rev.: B  
 Quadro servizi ausiliari c.a. - QSAcc

Titolo:		Scala:	
ALIMENTAZIONI 132Vcc		=	
		+	
		Foglio	Segue
		34	35

UNITA' PERIFERICA DI CONTROLLO E AUTOMAZIONE - UPC



All rights are reserved for this document, even in case of issuance of a patent and registration of another industrial right. Misapplication, in particular reproduction or handing over to third parties is prohibited and actionable under civil and criminal law.

A termini di legge ci riserviamo la proprietà di questo documento con divieto di riproduzione, di consegnarlo o di renderlo comunque noto a ditte concorrenti o a terzi senza nostra autorizzazione.

\* ALIMENTAZIONE CONTATTO MASSIMO 30Vcc

Mod.	Mod.			Data	Firma	Nro Documento RF: Commessa: <b>IF28</b> Lotto: <b>01</b> Fase: <b>E</b> Ente: <b>ZZ</b> Tipo Doc.: <b>DX</b> Opera/Disciplina: <b>SE0200</b> Progr.: <b>029</b> Rev.: <b>0</b>				Titolo: UNITA' PERIFERICA DI CONTROLLO E AUTOMAZIONE (UPC)		Scala:	=	
				Dis.		Quadro servizi ausiliari c.a. - QSAca								
				Contr.								Foglio	Segue	
				Approv.								35	36	



UNITA' PERIFERICA DI CONTROLLO E AUTOMAZIONE - UPC

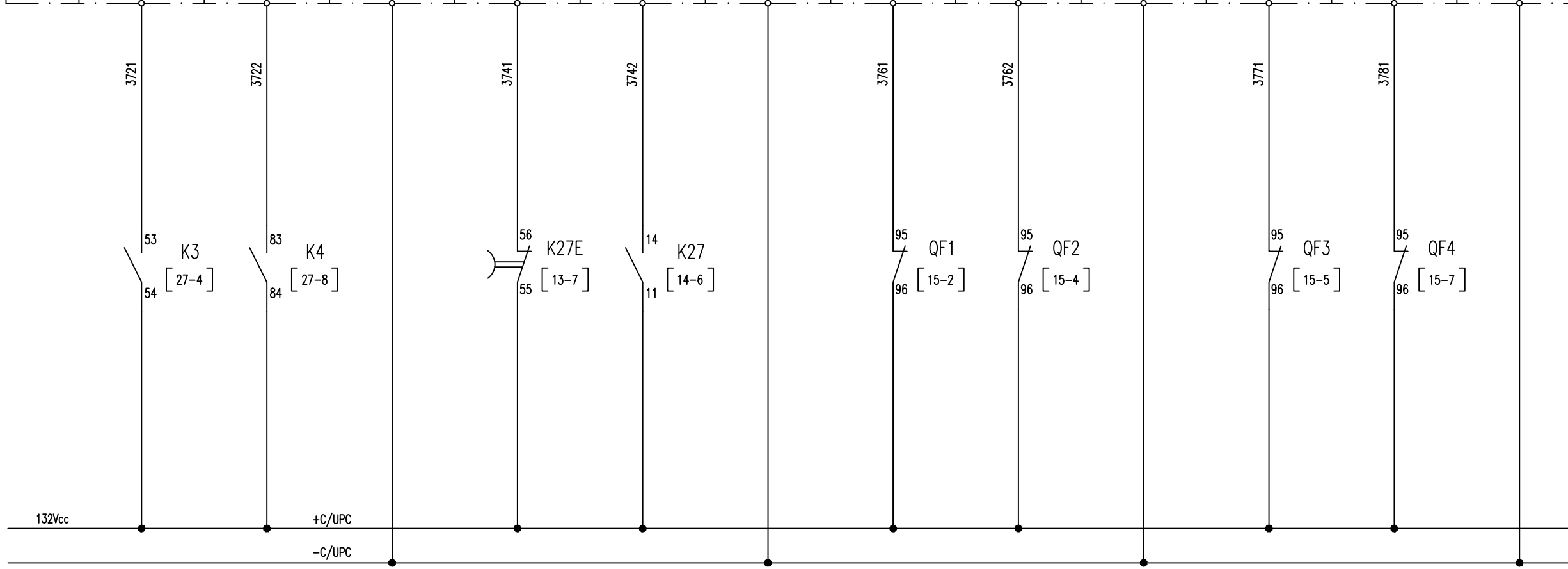
CONTATTORE K3 CHIUSO	CONTATTORE K4 CHIUSO	COMUNE	MANCANZA TENSIONE RISERVA ENEL	PRESENZA TENSIONE 400V	COMUNE	SCATTO INTERRUTTORE QF1	SCATTO INTERRUTTORE QF2	COMUNE	SCATTO INTERRUTTORE QF3	SCATTO INTERRUTTORE QF4	COMUNE
-------------------------	-------------------------	--------	-----------------------------------	---------------------------	--------	----------------------------	----------------------------	--------	----------------------------	----------------------------	--------

ALSTOM GRID  
MODULO DIU200  
16 INGRESSI

UPC

DI13/N  
Scheda 3

MODULO	13	13	13	13	13	13	13	13	13	13	13	13
SEGNALE	DI9	DI10	COM	DI11	DI12	COM	DI13	DI14	COM	DI15	DI16	COM
MORSETTO	13	14	15	16	17	18	19	20	21	22	23	24



All rights are reserved for this document, even in case of issuance of a patent and registration of another industrial right. Misapplication, in particular reproduction or handing over to third parties is prohibited and actionable under civil and criminal law.

A termini di legge ci riserviamo la proprietà di questo documento con divieto di riproduzione, di consegnarlo o di renderlo comunque noto a ditte concorrenti o a terzi senza nostra autorizzazione.

Mod.				Data	Firma
				Dis.	
				Contr.	
				Approv.	

N.ro Documento RF:

Commissa	Lotto	Fase	Ente	Tipo Doc.	Opera/Disciplina	Progr.	Rev.
1F28	01	E	ZZ	DX	SE0200	029	E

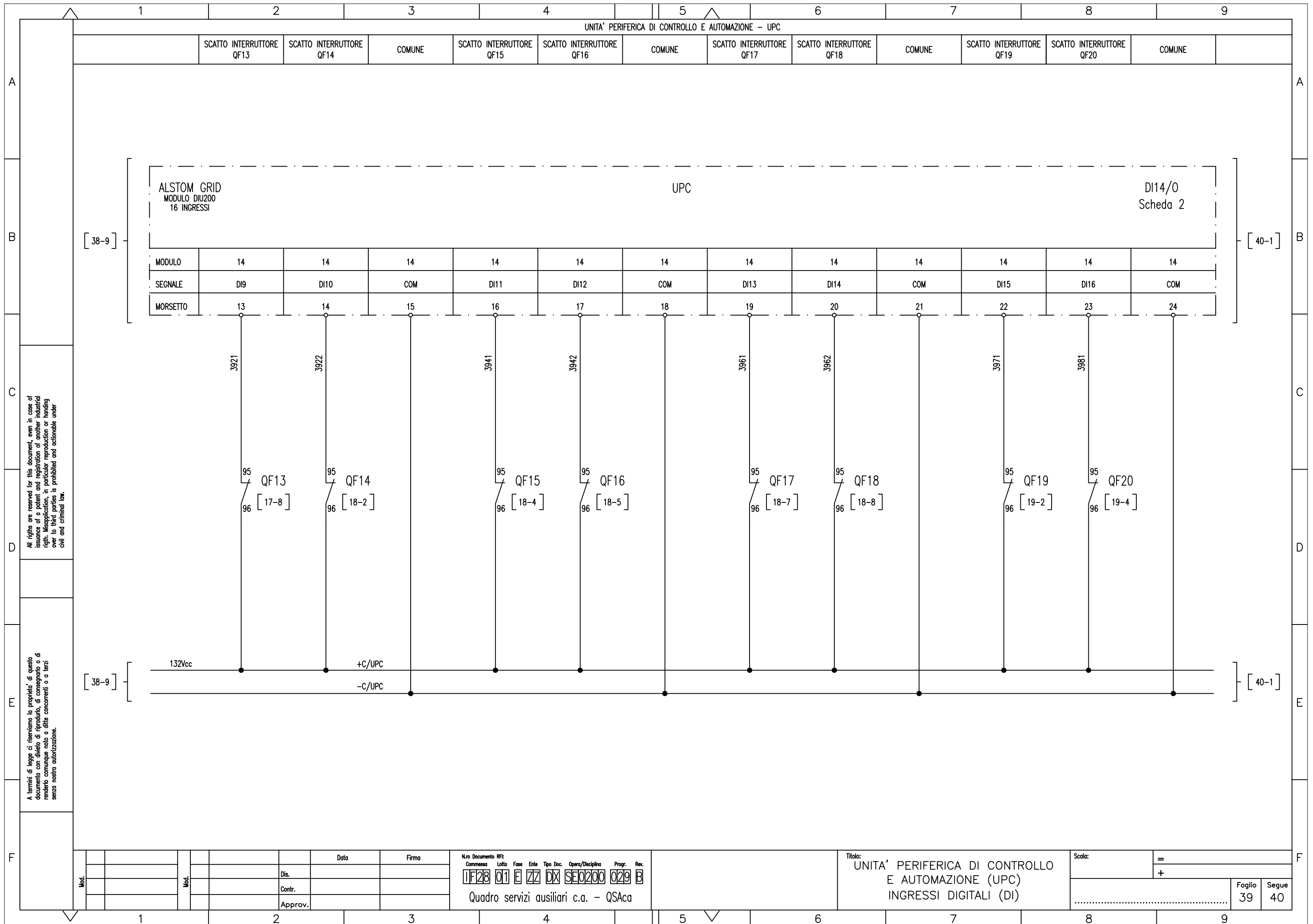
Quadro servizi ausiliari c.a. - QSaca

Titolo:  
UNITA' PERIFERICA DI CONTROLLO  
E AUTOMAZIONE (UPC)  
INGRESSI DIGITALI (DI)

Scala: =

Foglio	Segue
37	38





All rights are reserved for this document, even in case of issuance of a patent and registration of another industrial right. Misapplication, in particular reproduction or handing over to third parties is prohibited and actionable under civil and criminal law.

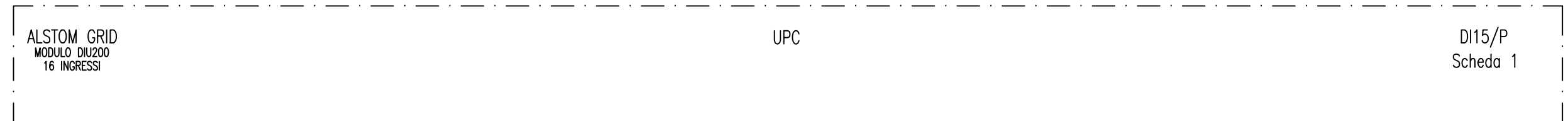
A termini di legge ci riserviamo la proprietà di questo documento con divieto di riproduzione, di consegnarlo o di renderlo comunque noto a ditte concorrenti o a terzi senza nostra autorizzazione.

Data	Firma	Nro Documento RF:					Titolo:				Scala:		
Dis.		Commissa	Lotto	Fase	Ente	Tipo Doc.	Opera/Disciplina	Progr.	Rev.	UNITA' PERIFERICA DI CONTROLLO E AUTOMAZIONE (UPC) INGRESSI DIGITALI (DI)			=
Contr.		1F28	01	E	ZZ	DX	SE0200	029	E				+
Approv.		Quadro servizi ausiliari c.a. - QSaca									Foglio	Segue	
											39	40	

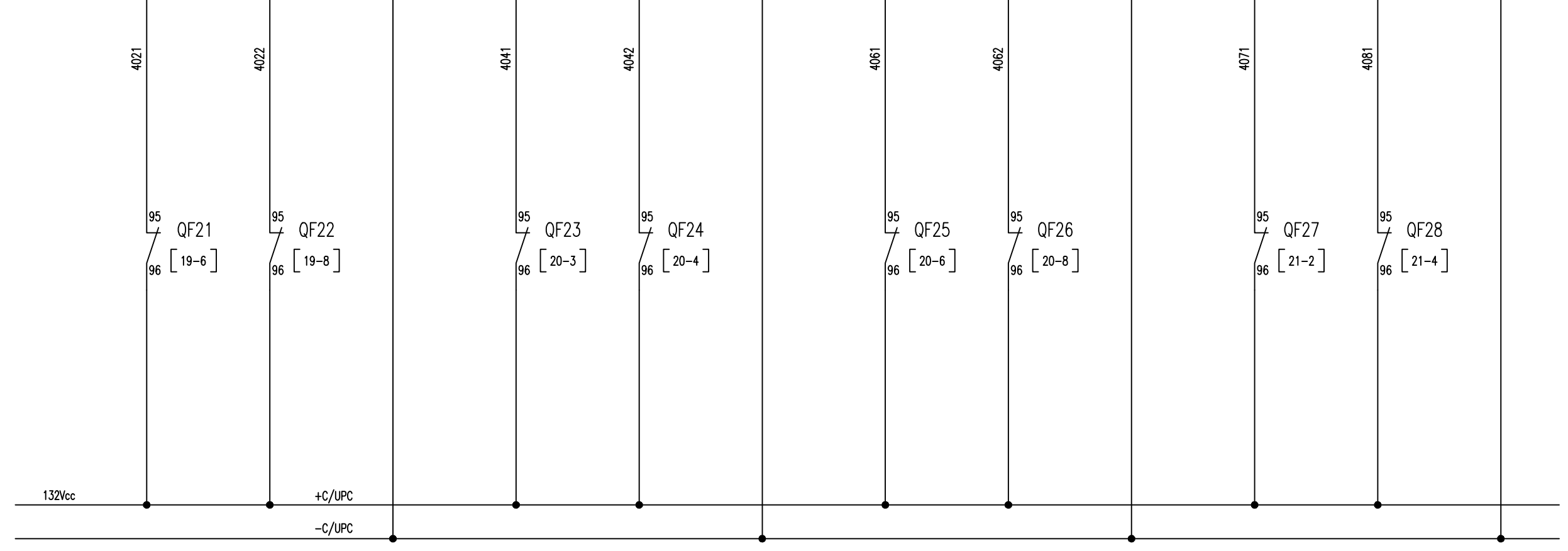


UNITA' PERIFERICA DI CONTROLLO E AUTOMAZIONE - UPC

SCATTO INTERRUTTORE QF21	SCATTO INTERRUTTORE QF22	COMUNE	SCATTO INTERRUTTORE QF23	SCATTO INTERRUTTORE QF24	COMUNE	SCATTO INTERRUTTORE QF25	SCATTO INTERRUTTORE QF26	COMUNE	SCATTO INTERRUTTORE QF27	SCATTO INTERRUTTORE QF28	COMUNE
--------------------------	--------------------------	--------	--------------------------	--------------------------	--------	--------------------------	--------------------------	--------	--------------------------	--------------------------	--------



MODULO	15	15	15	15	15	15	15	15	15	15	15	15
SEGNALE	DI1	DI2	COM	DI3	DI4	COM	DI5	DI6	COM	DI7	DI8	COM
MORSETTO	1	2	3	4	5	6	7	8	9	10	11	12



All rights are reserved for this document, even in case of issuance of a patent and registration of another industrial right. Misapplication, in particular reproduction or handing over to third parties is prohibited and actionable under civil and criminal law.

A termini di legge ci riserviamo la proprietà di questo documento con divieto di riproduzione, di consegnarlo o di renderlo comunque noto a ditte concorrenti o a terzi senza nostra autorizzazione.

Mod.		Data	Firma
		Dis.	
		Contr.	
		Approv.	

N.ro Documento RF:

Commissa	Lotto	Fase	Ente	Tipo Doc.	Opera/Disciplina	Progr.	Rev.
IF28	01	E	ZZ	DX	SEI0200	029	B

Quadro servizi ausiliari c.a. - QSAc

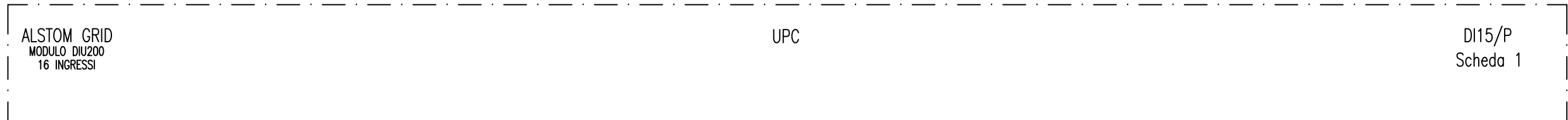
Titolo:  
UNITA' PERIFERICA DI CONTROLLO E AUTOMAZIONE (UPC) INGRESSI DIGITALI (DI)

Scala: =

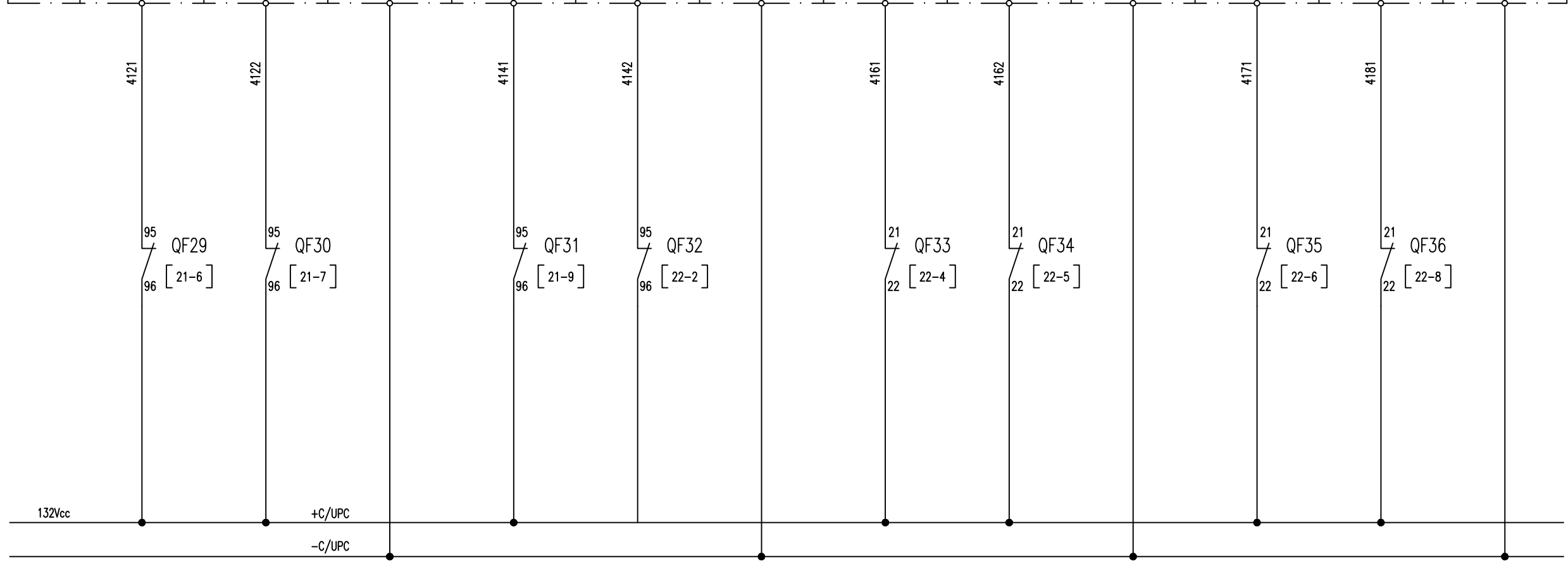
Foglio	Segue
40	41

UNITA' PERIFERICA DI CONTROLLO E AUTOMAZIONE - UPC

SCATTO INTERRUTTORE QF29	SCATTO INTERRUTTORE QF30	COMUNE	SCATTO INTERRUTTORE QF31	SCATTO INTERRUTTORE QF32	COMUNE	SCATTO INTERRUTTORE QF33	SCATTO INTERRUTTORE QF34	COMUNE	SCATTO INTERRUTTORE QF35	SCATTO INTERRUTTORE QF36	COMUNE
--------------------------	--------------------------	--------	--------------------------	--------------------------	--------	--------------------------	--------------------------	--------	--------------------------	--------------------------	--------



4121	4122		4141	4142		4161	4162		4171	4181	
95	95		95	95		21	21		21	21	
96	96		96	96		22	22		22	22	



All rights are reserved for this document, even in case of issuance of a patent and registration of another industrial right. Misapplication, in particular reproduction or handing over to third parties is prohibited and actionable under civil and criminal law.

A termini di legge ci riserviamo la proprietà di questo documento con divieto di riproduzione, di consegnarlo o di renderlo comunque noto a ditte concorrenti o a terzi senza nostra autorizzazione.

Mod.				Data	Firma
				Dis.	
				Contr.	
				Approv.	

N.ro Documento RF:

Commissa	Lotto	Fase	Ente	Tipo Doc.	Opera/Disciplina	Progr.	Rev.
1F28	01	E	ZZ	DX	SE0200	029	E

Quadro servizi ausiliari c.a. - QSAcc

Titolo:  
UNITA' PERIFERICA DI CONTROLLO  
E AUTOMAZIONE (UPC)  
INGRESSI DIGITALI (DI)

Scala: =

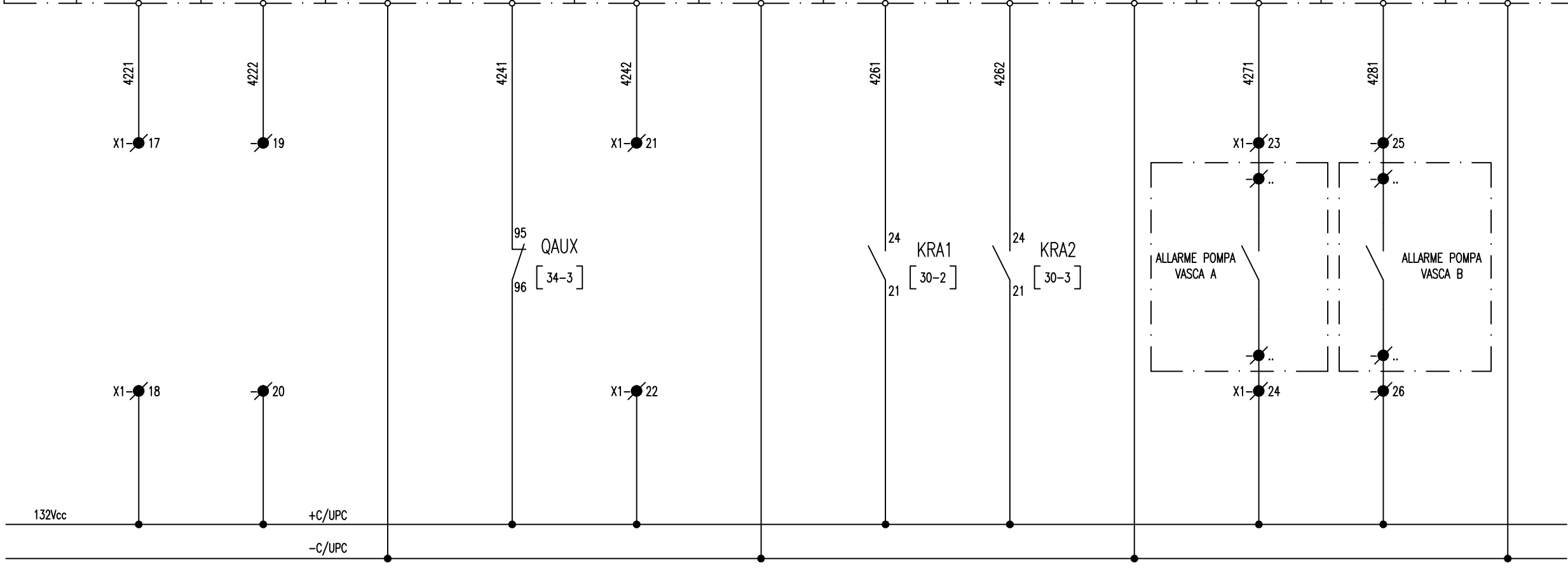
Foglio	Segue
41	42

UNITA' PERIFERICA DI CONTROLLO E AUTOMAZIONE - UPC

INGRESSO DISPONIBILE    INGRESSO DISPONIBILE    COMUNE    SCATTO INTERRUOTTORE QAUX    INGRESSO DISPONIBILE    COMUNE    ALLARME LIVELLO VASCA TRASFORMATORE GRUPPO A    ALLARME LIVELLO VASCA TRASFORMATORE GRUPPO B    COMUNE    ALLARME POMPA VASCA TRASFORMATORE GRUPPO A    ALLARME POMPA VASCA TRASFORMATORE GRUPPO B    COMUNE



MODULO	16	16	16	16	16	16	16	16	16	16	16	16
SEGNALE	DI1	DI2	COM	DI3	DI4	COM	DI5	DI6	COM	DI7	DI8	COM
MORSETTO	1	2	3	4	5	6	7	8	9	10	11	12



All rights are reserved for this document, even in case of issuance of a patent and registration of another industrial right. Misapplication, in particular reproduction or handing over to third parties is prohibited and actionable under civil and criminal law.

A termini di legge ci riserviamo la proprietà di questo documento con divieto di riproduzione, di consegnarlo o di renderlo comunque noto a ditte concorrenti o a terzi senza nostra autorizzazione.

Mod.															

N.ro Documento RF: [1F28] [01] [E] [Z7] [DX] [SE0200] [029] [E]  
Commissa    Lotto    Fase    Ente    Tipo Doc.    Opera/Disciplina    Progr.    Rev.

Titolo: UNITA' PERIFERICA DI CONTROLLO E AUTOMAZIONE (UPC) INGRESSI DIGITALI (DI)

Scala: =  
+  
Foglio 42    Segue 43

UNITA' PERIFERICA DI CONTROLLO E AUTOMAZIONE - UPC

	INGRESSO DISPONIBILE	INGRESSO DISPONIBILE	COMUNE	INGRESSO DISPONIBILE	INGRESSO DISPONIBILE	COMUNE	INGRESSO DISPONIBILE	INGRESSO DISPONIBILE	COMUNE	INGRESSO DISPONIBILE	INGRESSO DISPONIBILE	COMUNE	
--	----------------------	----------------------	--------	----------------------	----------------------	--------	----------------------	----------------------	--------	----------------------	----------------------	--------	--

A  
B  
C  
D  
E  
F

A  
B  
C  
D  
E  
F



[ 42-9 ]

[ 45-1 ]

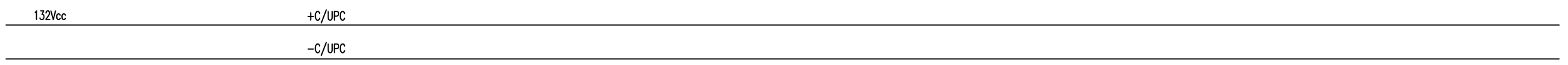
MODULO	16	16	16	16	16	16	16	16	16	16	16	16	16
SEGNALE	DI9	DI10	COM	DI11	DI12	COM	DI13	DI14	COM	DI15	DI16	COM	COM
MORSETTO	13	14	15	16	17	18	19	20	21	22	23	24	24

All rights are reserved for this document, even in case of issuance of a patent and registration of another industrial right. Misapplication, in particular reproduction or handing over to third parties is prohibited and actionable under civil and criminal law.

A termini di legge ci riserviamo la proprietà di questo documento con divieto di riproduzione, di consegnarlo o di renderlo comunque noto a ditte concorrenti o a terzi senza nostra autorizzazione.

[ 42-9 ]

[ 45-1 ]



Mod.				Data	Firma	N.ro Documento RF: Commessa Lotto Fase Ente Tipo Doc. Opera/Disciplina Progr. Rev. <b>IF28 01 E Z7 DX SE0200 029 E</b>	Titolo: <b>UNITA' PERIFERICA DI CONTROLLO E AUTOMAZIONE (UPC) INGRESSI DIGITALI (DI)</b>	Scala:	=	Foglio 43 Segue 45
				Dis.					+	
				Contr.						
				Approv.						

UNITA' PERIFERICA DI CONTROLLO E AUTOMAZIONE - UPC

MISURA DI CORRENTE

MISURA DI TENSIONE

NON CABLATO

GROUND

INGRESSO DISPONIBILE

INGRESSO DISPONIBILE

NON CABLATO

GROUND

ALSTOM GRID  
MODULO AIU211  
8 INGRESSI

UPC

AI3/D  
Scheda 0

MODULO	3	3	3	3	3	3	3	3	3	3	3	3
SEGNALE	AI5		AI1		/	GND	AI6		AI2		/	GND
MORSETTO	1 (+)	2 (-)	3 (+)	4 (-)	5	6	7 (+)	8 (-)	9 (+)	10 (-)	11	12

1422  
MA

1423  
BI

1461  
MA

1462  
BI

4551

4591

[ 14-2 ]

[ 14-6 ]

132Vcc

+C/UPC

-C/UPC

[ 43-9 ]

[ 46-1 ]

[ 43-9 ]

[ 46-1 ]

All rights are reserved for this document, even in case of issuance of a patent and registration of another industrial right. Misapplication, in particular reproduction or handing over to third parties is prohibited and actionable under civil and criminal law.

A termini di legge ci riserviamo la proprietà di questo documento con divieto di riproduzione, di consegnarlo o di renderlo comunque noto a ditte concorrenti o a terzi senza nostra autorizzazione.

Mod.				Data	Firma
				Dis.	
				Contr.	
				Approv.	

Nro Documento RF:  
Commissa Lotto Fase Ente Tipo Doc. Opera/Disciplina Progr. Rev.  
IF28 01 E ZZ DX SE0200 029 E  
Quadro servizi ausiliari c.a. - QSAca

Titolo:  
UNITA' PERIFERICA DI CONTROLLO  
E AUTOMAZIONE (UPC)  
INGRESSI ANALOGICI (AI)

Scala:	=
	+
Foglio	45
Segue	46

UNITA' PERIFERICA DI CONTROLLO E AUTOMAZIONE - UPC

INGRESSO  
DISPONIBILE

INGRESSO  
DISPONIBILE

NON CABLATO

GROUND

INGRESSO  
DISPONIBILE

INGRESSO  
DISPONIBILE

NON CABLATO

GROUND

ALSTOM GRID  
MODULO AIU211  
8 INGRESSI

UPC

AI3/D  
Scheda 0

MODULO	3	3	3	3	3	3	3	3	3	3	3	3
SEGNALE	AI7		AI3		/	GND	AI8		AI4		/	GND
MORSETTO	13 (+)	14 (-)	15 (+)	16 (-)	17	18	19 (+)	20 (-)	21 (+)	22 (-)	23	24

4651



4691



132Vcc

+C/UPC

-C/UPC

All rights are reserved for this document, even in case of issuance of a patent and registration of another industrial right. Misapplication, in particular reproduction or handing over to third parties is prohibited and actionable under civil and criminal law.

A termini di legge ci riserviamo la proprietà di questo documento con divieto di riproduzione, di consegnarlo o di renderlo comunque noto a ditte concorrenti o a terzi senza nostra autorizzazione.

Mod.					Data	Firma
					Dis.	
					Contr.	
					Approv.	

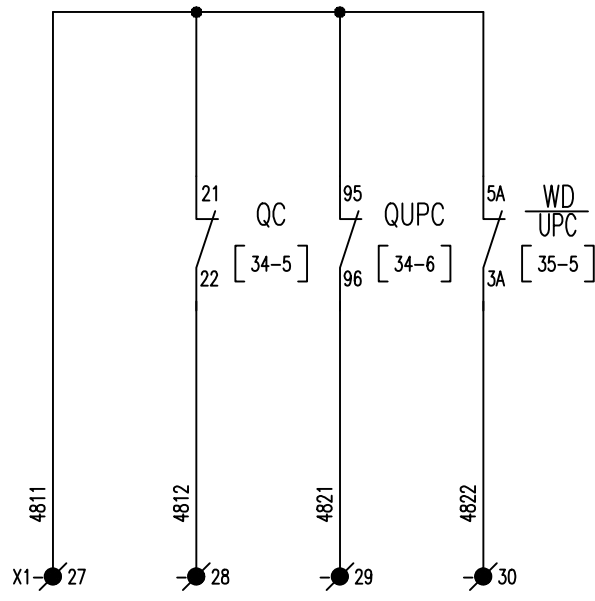
N.ro Documento RF:  
Commissa Lotto Fase Ente Tipo Doc. Opera/Disciplina Progr. Rev.  
1F28 01 E Z7 DX SE0200 029 E  
Quadro servizi ausiliari c.a. - QSAc

Titolo:  
UNITA' PERIFERICA DI CONTROLLO  
E AUTOMAZIONE (UPC)  
INGRESSI ANALOGICI (AI)

Scala: =  
+  
Foglio 46 Segue 48

CONTATTI IN USCITA

SEZIONATORE QC APERTO    SCATTO INT. QUPC    WATCH-DOG UPC



A  
B  
C  
D  
E  
F

A  
B  
C  
D  
E  
F

All rights are reserved for this document, even in case of issuance of a patent and registration of another industrial right. Misapplication, in particular reproduction or handing over to third parties is prohibited and actionable under civil and criminal law.

A termini di legge ci riserviamo la proprietà di questo documento con divieto di riproduzione, di consegnarlo o di renderlo comunque noto a ditte concorrenti o a terzi senza nostra autorizzazione.

Mod.				Data	Firma
				Dis.	
				Contr.	
				Approv.	

N.ro Documento RFI:  
 Commessa    Lotto    Fase    Ente    Tipo Doc.    Opera/Disciplina    Progr.    Rev.  
**1F28 01 E Z7 DX SE0200 029 E**  
 Quadro servizi ausiliari c.a. - QSACA

Titolo:  
**CONTATTI IN USCITA**

Scala:	=
	+
Foglio	Segue
48	49

1

2

3

4

5

6

7

8

9

ALIMENTAZIONE  
230V-50Hz

ILLUMINAZIONE INTERNA E SCALDIGLIA

ALIMENTAZIONE  
230V-50Hz

[ 16-4 ]

L307 230V-50Hz

N07

X1-31

X1-32

X1-1

X1-3

QSAcc

[ 42-2 ]

QA1  
2A

1

3

4951

4952

21

SL1

22

21

SL2

22

21

SL3

22

11

Et1

12

4931

4932

4941

4953

1

HL1

2

1

HL2

2

1

HL3

2

EH1

All rights are reserved for this document, even in case of issuance of a patent and registration of another industrial right. Misapplication, in particular reproduction or handing over to third parties is prohibited and actionable under civil and criminal law.

A termini di legge ci riserviamo la proprietà di questo documento con divieto di riproduzione, di consegnarlo o di renderlo comunque noto a ditte concorrenti o a terzi senza nostra autorizzazione.

Mod.				Data	Firma
				Dis.	
				Contr.	
				Approv.	

N.ro Documento RFI:  
 Commessa Lotta Fase Ente Tipo Doc. Opera/Disciplina Progr. Rev.  
 IF28 01 E ZZ DX SE0200 029 E  
 Quadro servizi ausiliari c.a. - QSAca

Titolo:  
 ILLUMINAZIONE INTERNA  
 E SCALDIGLIE

Scala:	=
	+
Foglio	Segue
49	--

1

2

3

4

5

6

7

8

9