

COMMITTENTE:



DIREZIONE LAVORI:



APPALTATORE:
CONSORZIO:



SOCI:



PROGETTAZIONE:
MANDATARIA:



MANDANTI:



PROGETTO ESECUTIVO

ITINERARIO NAPOLI - BARI RADDOPPIO TRATTA APICE - ORSARA I LOTTO FUNZIONALE APICE - HIRPINIA

SE00 - SOTTOSTAZIONI ELETTRICHE

SE02 - SSE HIRPINIA

QUADRI DI COMANDO E CONTROLLO

SCHEMA ELETTRICO E VISTA QUADRO MT AUX GRUPPO B

APPALTATORE	DIRETTORE DELLA PROGETTAZIONE	PROGETTISTA
Consorzio HIRPINIA AV Il Direttore Tecnico Ing. Vincenzo Moriello 10/06/2020	Il Responsabile integrazione fra le varie prestazioni specialistiche Ing. G. Cassani	 Ing. F. Rigoni

COMMESSA LOTTO FASE ENTE TIPO DOC. OPERA/DISCIPLINA PROGR. REV. SCALA:

IF28 01 E ZZ DX SE0200 032 B -

Rev.	Descrizione	Redatto	Data	Verificato	Data	Approvato	Data	Autorizzato Data
A	Emissione per consegna	C. Piccardo	21/02/2020	V. Corsini	21/02/2020	S. Eandi	21/02/2020	Ing. S. Eandi
B	Recepimento istruttoria	C. Piccardo	10/06/2020	V. Corsini	10/06/2020	S. Eandi	10/06/2020	
								10/06/2020

File: IF2801EZZDXSE0200032B.dwg

n.Elabor.: -

INDICE

PAG.	REVISIONE								PAG.	REVISIONE								PAG.	REVISIONE								
	A	B	C	D	E	F	G	H		A	B	C	D	E	F	G	H		A	B	C	D	E	F	G	H	
01	X	X																									
02	X	X																									
03	X	X																									
04	X	X																									
05	X	X																									
06	X	X																									
07	X	X																									
08	X	X																									
09	X	X																									
10	X	X																									
11	X	X																									
12	X	X																									
13	X	X																									
14	X	X																									
15	X	X																									
16	X	X																									
17	X	X																									
18	X	X																									
19	X	X																									

All rights are reserved for this document, even in case of issuance of a patent and registration of another industrial right. Misapplication, in particular reproduction or handing over to third parties is prohibited and actionable under civil and criminal law.

A termini di legge ci riserviamo la proprietà di questo documento con divieto di riproduzione, di consegnarlo o di renderlo comunque noto a ditte concorrenti o a terzi senza nostra autorizzazione.

0
1
2
3
4
5
6
7
8
9

1A	A	B	C	D	E	F	G	H	M	N	P	R	S	T	U	
SIMBOLO	DESCRIZIONE	SIMBOLO	DESCRIZIONE	SIMBOLO	DESCRIZIONE	SIMBOLO	DESCRIZIONE	SIMBOLO	DESCRIZIONE	SIMBOLO	DESCRIZIONE	SIMBOLO	DESCRIZIONE	SIMBOLO	DESCRIZIONE	
	CONDUTTORE NUMERATO		INTERBLOCCO MECCANICO		TRASFORMATORE DI POTENZA		CONTATTO POTENZA NO		RELE' AUSILIARIO O DI POTENZA		TRASFORMATORE VOLTMETRICO					0
	CIRCUITO ESTERNO CUBICOLO STRUMENTI		MOTORE TRIFASE		SEZIONATORE BT SOTTOCARICO		CONTATTO POTENZA NC		RELE' RITARDATO ALL' ECCITAZIONE		AMPEROMETRO					1
	CIRCUITO INTERNO CUBICOLO STRUMENTI		SEZIONATORE BT A VUOTO		SEZIONATORE BT A FUSIBILI SOTTOCARICO		CONTATTO AUX NO		RELE' RITARDATO ALLA DISECCITAZIONE		VOLTMETRO					2
	CIRCUITO AMP. CUBICOLO STRUMENTI		SEZIONATORE BT A FUSIBILI A VUOTO		SEZIONATORE MT SOTTOCARICO		CONTATTO AUX NC		RELE' PASSO PASSO		WATTMETRO					3
	CIRCUITO VOLT. CUBICOLO STRUMENTI		SEZIONATORE MT A VUOTO		SEZIONATORE MT A VUOTO		CONTATTO AUX IN SCAMBIO				VARMETRO					4
	CIRCUITO ESTERNO CUBICOLO INTERRUOTORE		TEMPORIZZATO ECCITAZIONE NO		TEMPORIZZATO DISECCITAZIONE NO				RESISTENZA ANTICONDENSA		FREQUENZIMETRO					5
	CIRCUITO INTERNO CUBICOLO INTERRUOTORE		TEMPORIZZATO ECCITAZIONE NC		TEMPORIZZATO DISECCITAZIONE NC				LAMPADA SPIA LED		COSFIMETRO					6
	CIRCUITO AMP. CUBICOLO INTERRUOTORE		TERMO MAGNETOTERMICO		TERMO MAGNETOTERMICO DIFF.				DIVISORE CAPACITIVO		CONTATORE ENERGIA ATTIVA					7
	CIRCUITO VOLT. CUBICOLO INTERRUOTORE		TERMO MAGNETOTERMICO		TERMO MAGNETOTERMICO				LAMPADA SPIA LED		CONTATORE ENERGIA REATTIVA					8
	SPINA PRESE		INTERM MAGNETOTERMICO		INTERM MAGNETOTERMICO				LAMPADA SPIA LED		TERMOMETRO					9
	CHIAVE LIBERA		INTERM MAGNETOTERMICO		INTERM MAGNETOTERMICO				LAMPADA SPIA LED		OROLOGIO					
	CHIAVE IMPIGLIATA		INTERM MAGNETOTERMICO		INTERM MAGNETOTERMICO				LAMPADA SPIA LED		CONTAORE					

All rights are reserved for this document, even in case of issuance of a patent and registration of another industrial right. Misapplication, in particular reproduction or handing over to third parties is prohibited and actionable under civil and criminal law.

A termini di legge ci riserviamo la proprietà di questo documento con divieto di riproduzione, di consegnarlo o di renderlo comunque noto a ditte concorrenti o a terzi senza nostra autorizzazione.

Mod.				Data	Firma	N.ro Documento RFI:	Titolo:		Scala:			Foglio	Segue
		Dis.				IF28.0.1.E.ZZ.DX.SE.02.0.0.032.B	SIMBOLOGIA APPARECCHIATURE		=			03	04
		Contr.							+				
		Approv.											

Tabella delle connessioni standard

Interruttori modulari

Corrente nominale (A)	Tipo morsetto	Descrizione morsetto
6-32	Ø 10	Morsetto a vite
40	Ø 16	Morsetto a vite
63-80	Ø 35	Morsetto a vite
100	Ø 70	Morsetto a vite
125-160	Ø 70	Morsetto a vite

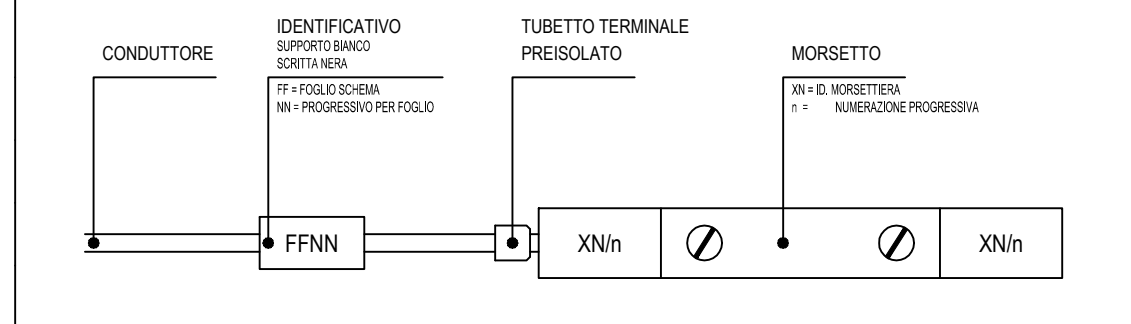
Tabella cablaggio

Tipo circuito	Tipo cavo	Colore	Sezione (mmq)
Amperometrico da TA a morsettiera	FROR	MARRONE - BLU	4
Amperometrico da morsettiera o strumento	N07V-K	NERO	4
Voltmetrico a monte del portafusibile	FG7-OR	NERO	4
Voltmetrico a valle del portafusibile	N07V-K	NERO	4
Derivazione da sbarre omnibus	N07V-K	MAR-GRI-NERO-BLU	6
Alimentazione da esterno	FG7-OR	NERO	4 - 25
Cablaggio generico	N07V-K	NERO	2,5

Tabella morsettiera ausiliari

Tipo circuito	Tipo morsetto	Descrizione
Amperometrico	Ø 6	Morsetto a vite cortocircuitabile
Voltmetrico	Ø 6	Morsetto a vite cortocircuitabile
Alimentazione da esterno	Ø 6 - 25	Morsetto a vite
Cablaggio generico	Ø 6	Morsetto a vite
Trascinamento MT/BT	Ø 6	Morsetto a vite
Collegamenti dedicati	Ø 6	Morsetto a vite

Identificazione conduttori e morsetti



All rights are reserved for this document, even in case of issuance of a patent and registration of another industrial right. Misapplication, in particular reproduction or handing over to third parties is prohibited and actionable under civil and criminal law.

A termini di legge ci riserviamo la proprietà di questo documento con divieto di riproduzione, di consegnarlo o di renderlo comunque noto a ditte concorrenti o a terzi senza nostra autorizzazione.

Mod.						N.ro Documento RFI: IF28.0.1.E.ZZ.DX.SE.02.0.0.032.B	Titolo:	Scala:	=
									+
									Foglio 04 Segue 05

RATED VOLTAGE AND RELATED INSULATING LEVEL <i>Tensione nominale e relativo livello di isolamento</i>	Ur	24	kV	SERIAL NUMBER / YEAR <i>Matricola / Anno</i>
	Ud	50	kV
	Up	125	kV	SWITCHGEAR TYPE <i>Quadro tipo</i>
FREQUENCY <i>Frequenza</i>	fr	50	Hz	UDRC
RATED BUSBAR CURRENT <i>Corrente nominale sbarre</i>	lr	630	A	VERSION <i>Esecuzione</i>
SHORT TIME WITHSTAND CURRENT <i>Corrente di breve durata</i>	lk	16	kA	LSC2A-PM
DURATION OF SHORT CIRCUIT <i>Durata del cortocircuito</i>	tk	1	s	IEC 62271-200 CEI EN 62271-200

RATED VOLTAGE AND RELATED INSULATING LEVEL <i>Tensione nominale e relativo livello di isolamento</i>	Ur	24	kV	SERIAL NUMBER / YEAR <i>Matricola / Anno</i>
	Ud	50	kV
	Up	125	kV	SWITCHGEAR TYPE <i>Quadro tipo</i>
FREQUENCY <i>Frequenza</i>	fr	50	Hz	USFC
RATED BUSBAR CURRENT <i>Corrente nominale sbarre</i>	lr	630	A	VERSION <i>Esecuzione</i>
SHORT TIME WITHSTAND CURRENT <i>Corrente di breve durata</i>	lk	16	kA	LSC2A-PM
DURATION OF SHORT CIRCUIT <i>Durata del cortocircuito</i>	tk	1	s	IEC 62271-200 CEI EN 62271-200

All rights are reserved for this document, even in case of issuance of a patent and registration of another industrial right. Misapplication, in particular reproduction or handing over to third parties is prohibited and actionable under civil and criminal law.

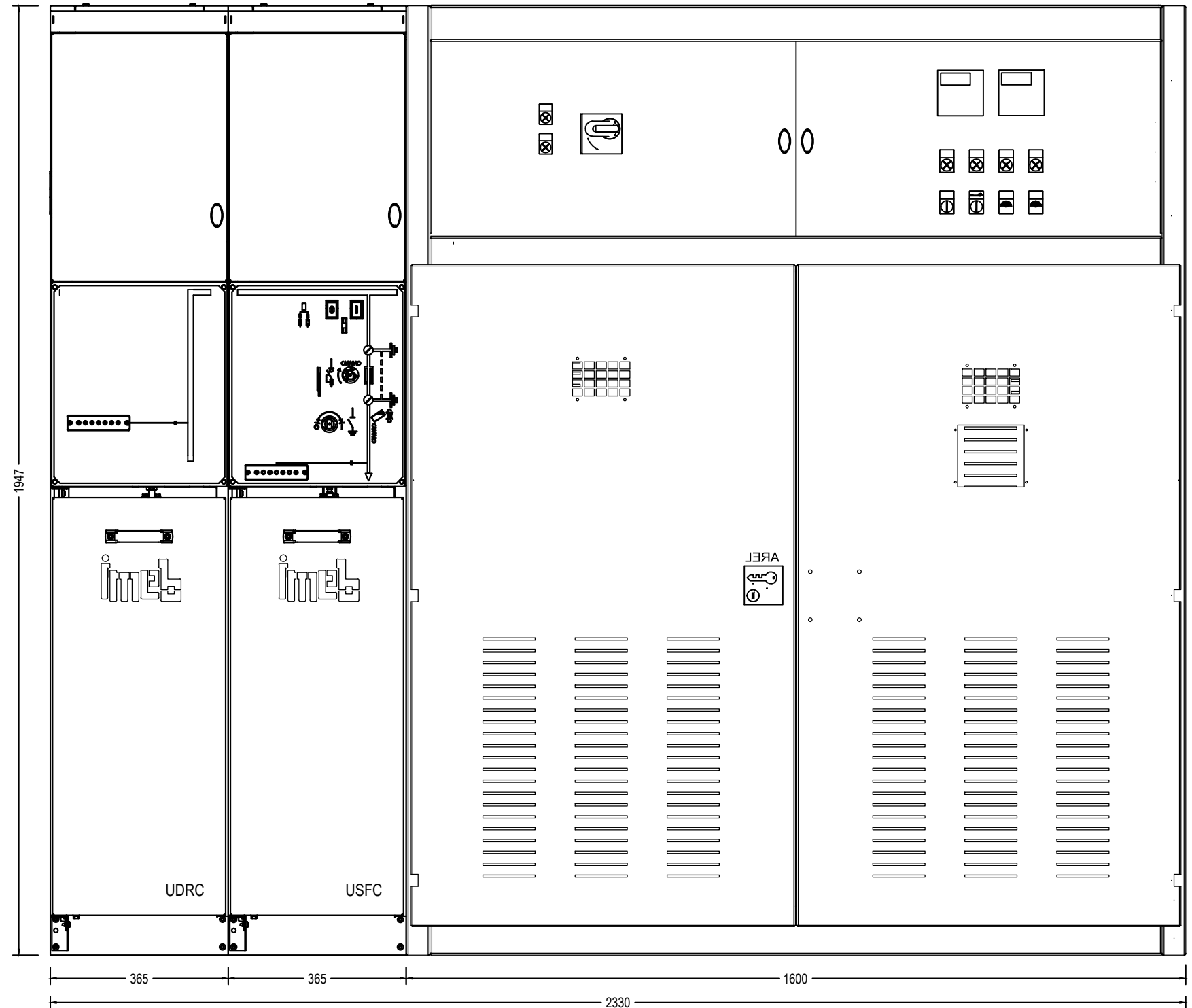
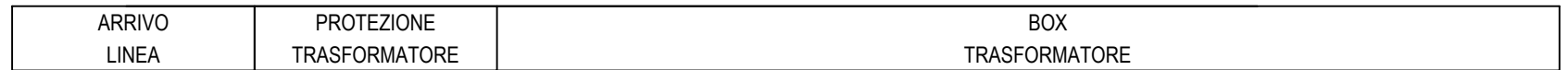
A termini di legge ci riserviamo la proprietà di questo documento con divieto di riproduzione, di consegnarlo o di renderlo comunque noto a ditte concorrenti o a terzi senza nostra autorizzazione.

Mod.				Data	Firma	N.ro Documento RFI: IF28.0.1.E.ZZ.DX.SE.02.0.0.032.B	Titolo: TARGHETTE IDENTIFICATIVE	Scala: =	Foglio 05	Segue 06
				Dis.						
				Contr.						
				Approv.						

0
1
2
3
4
5
6
7
8
9

LEGENDA

- PROF. mm 1037-1650
- IP 30
- RAL 7032
- Ui 24 kV
- Ue 3kV
- In 630A
- Icc 16kA
- CABLAGGI FS17-450/750V
- INGRESSO LINEA DAL BASSO
- USCITA LINEA DAL BASSO



All rights are reserved for this document, even in case of issuance of a patent and registration of another industrial right. Misapplication, in particular reproduction or handing over to third parties is prohibited and actionable under civil and criminal law.

A termini di legge ci riserviamo la proprietà di questo documento con divieto di riproduzione, di consegnarlo o di renderlo comunque noto a ditte concorrenti o a terzi senza nostra autorizzazione.

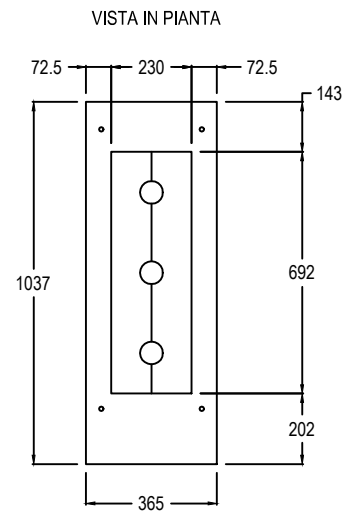
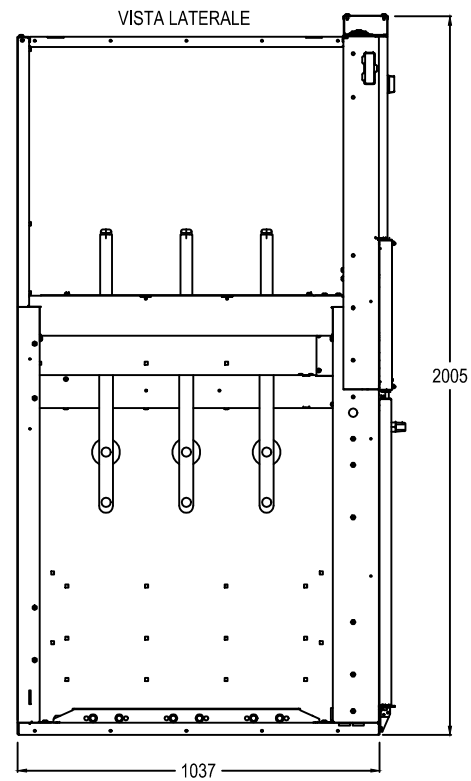
Mod.		Mod.		Data	Firma				
				Dis.					
				Contr.					
				Approv.					

N.ro Documento RFI:
IF28.0.1.E.ZZ.DX.SE.02.0.0.032.B

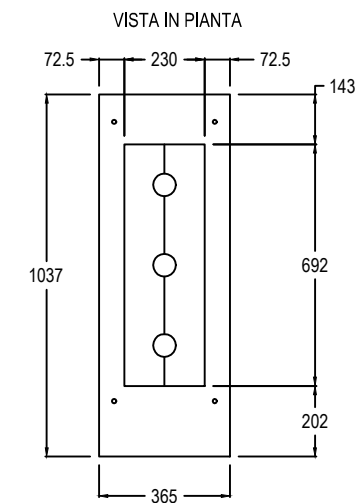
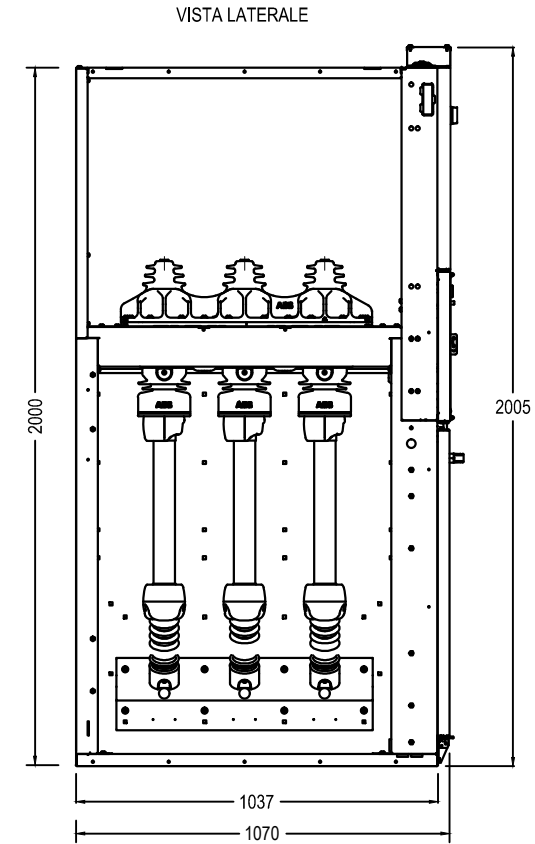
Titolo:
VISTA FRONTALE

Scala:	=						
	+						
						Foglio	Segue
						06	07

VISTE SCOMPARTO "UDRC ES"



VISTE SCOMPARTO "USFC"



All rights are reserved for this document, even in case of issuance of a patent and registration of another industrial right. Misapplication, in particular reproduction or handing over to third parties is prohibited and actionable under civil and criminal law.

A termini di legge ci riserviamo la proprietà di questo documento con divieto di riproduzione, di consegnarlo o di renderlo comunque noto a ditte concorrenti o a terzi senza nostra autorizzazione.

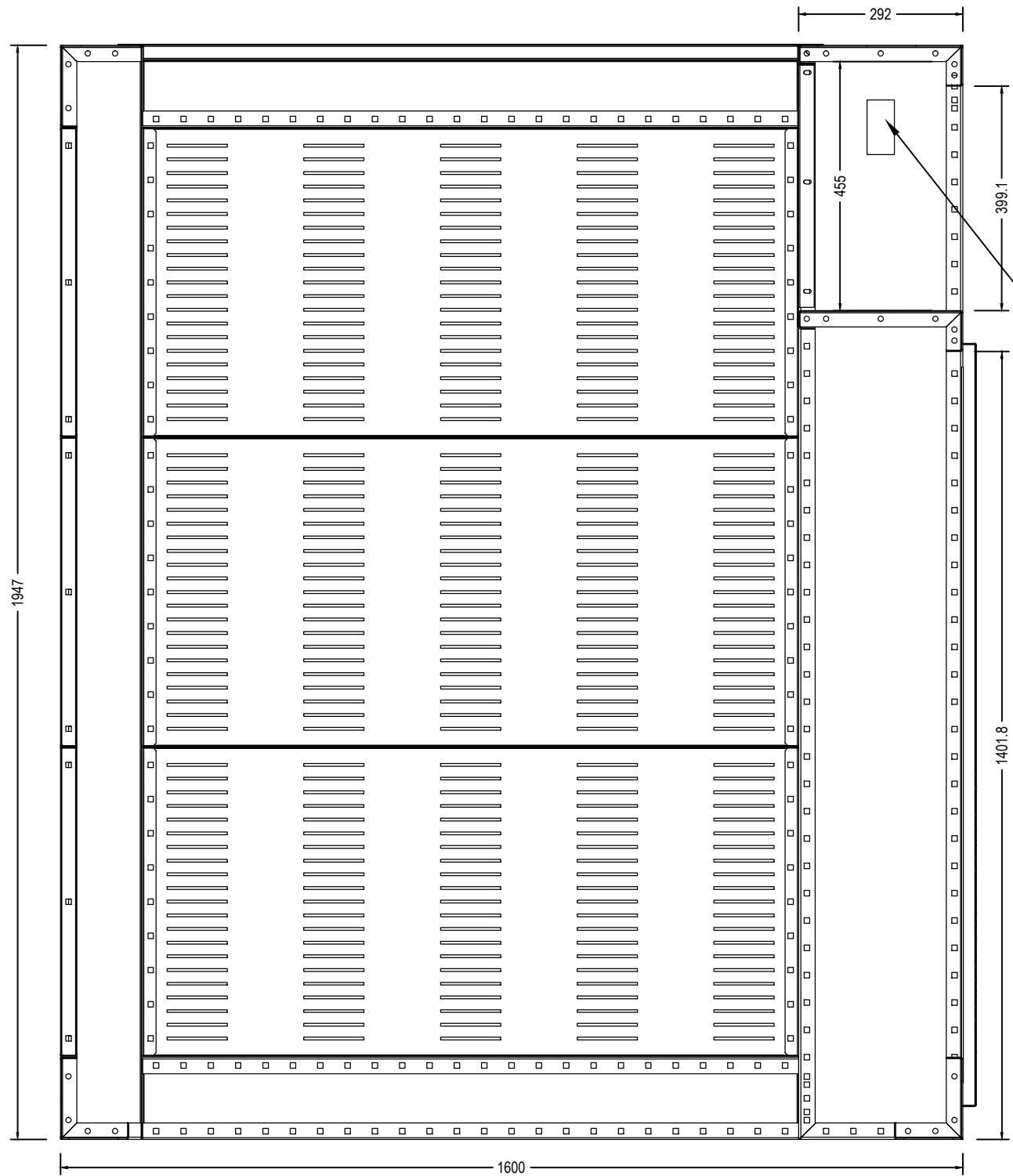
Mod.				Data	Firma
				Dis.	
				Contr.	
				Approv.	

N.ro Documento RF: IF28.0.1.E.ZZ.DX.SE.02.0.0.032.B

Titolo: VISTE IN PIANTA QUADRO

Scala:	=	
	+	
Foglio	07	Segue
		08

0
1
2
3
4
5
6
7
8
9



VISTA LATERALE

PASSAGGIO CAVI
LATERALI

All rights are reserved for this document, even in case of issuance of a patent and registration of another industrial right. Misapplication, in particular reproduction or handing over to third parties is prohibited and actionable under civil and criminal law.

A termini di legge ci riserviamo la proprietà di questo documento con divieto di riproduzione, di consegnarlo o di renderlo comunque noto a ditte concorrenti o a terzi senza nostra autorizzazione.

Mod.				Data	Firma
				Dis.	
				Contr.	
				Approv.	

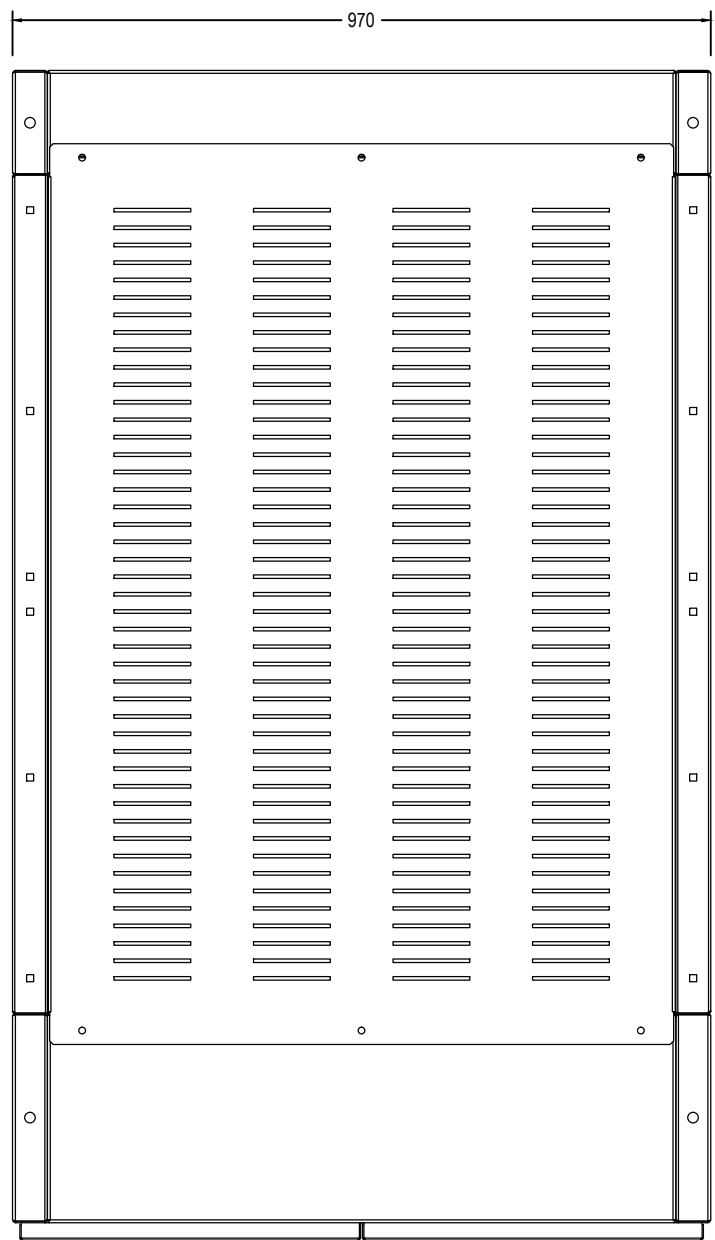
N.ro Documento RFI:
IF28.0.1.E.ZZ.DX.SE.02.0.0.032.B

Titolo:
VISTA LATERALE BOX QUADRO

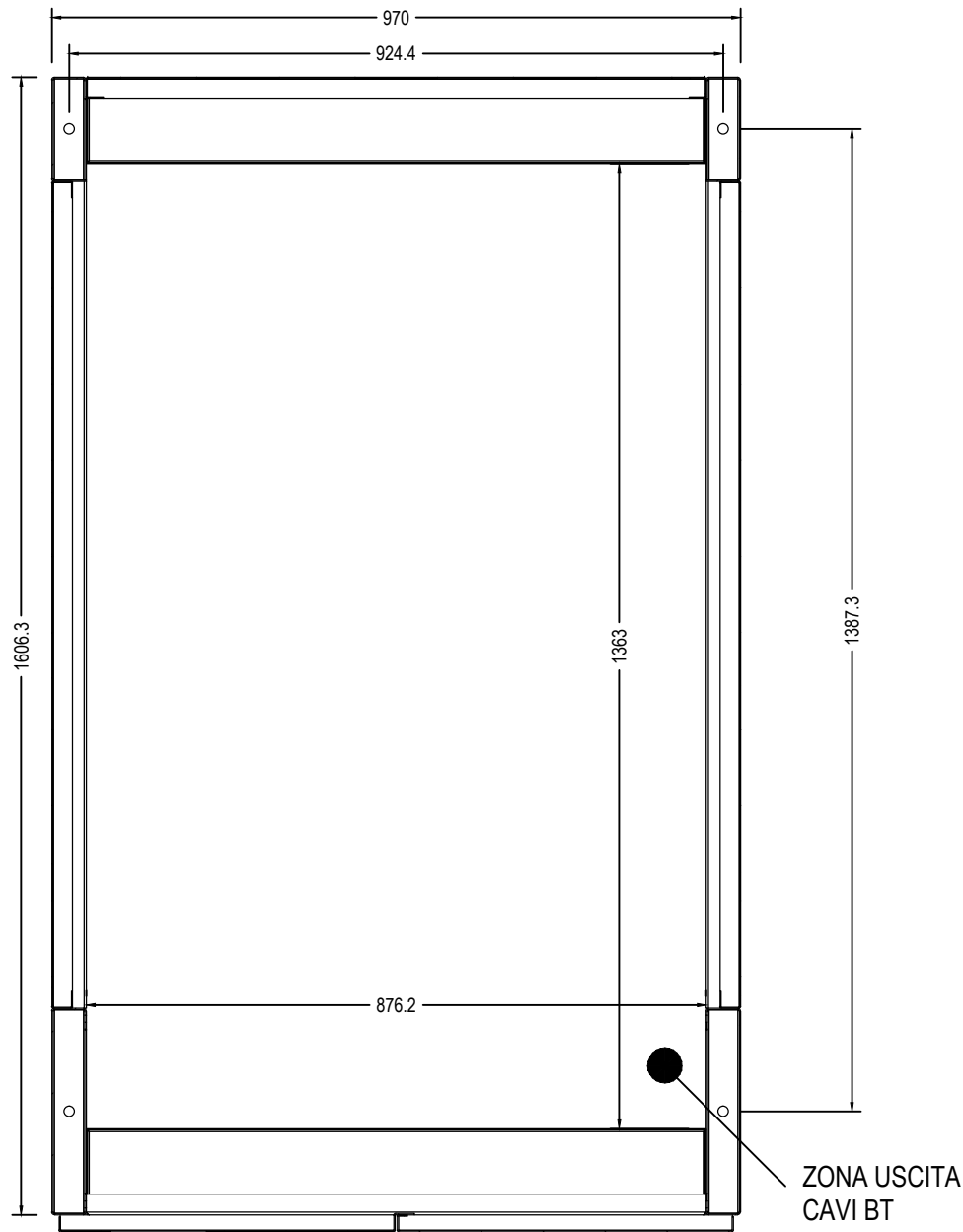
Scala:	=	
	+	
		Foglio 08
		Segue 09

All rights are reserved for this document, even in case of issuance of a patent and registration of another industrial right. Misapplication, in particular reproduction or handing over to third parties is prohibited and actionable under civil and criminal law.

A termini di legge ci riserviamo la proprietà di questo documento con divieto di riproduzione, di consegnarlo o di renderlo comunque noto a ditte concorrenti o a terzi senza nostra autorizzazione.



VISTA DEL TETTO



VISTA DEL BASAMENTO

Mod.				Data	Firma
				Dis.	
				Contr.	
				Approv.	

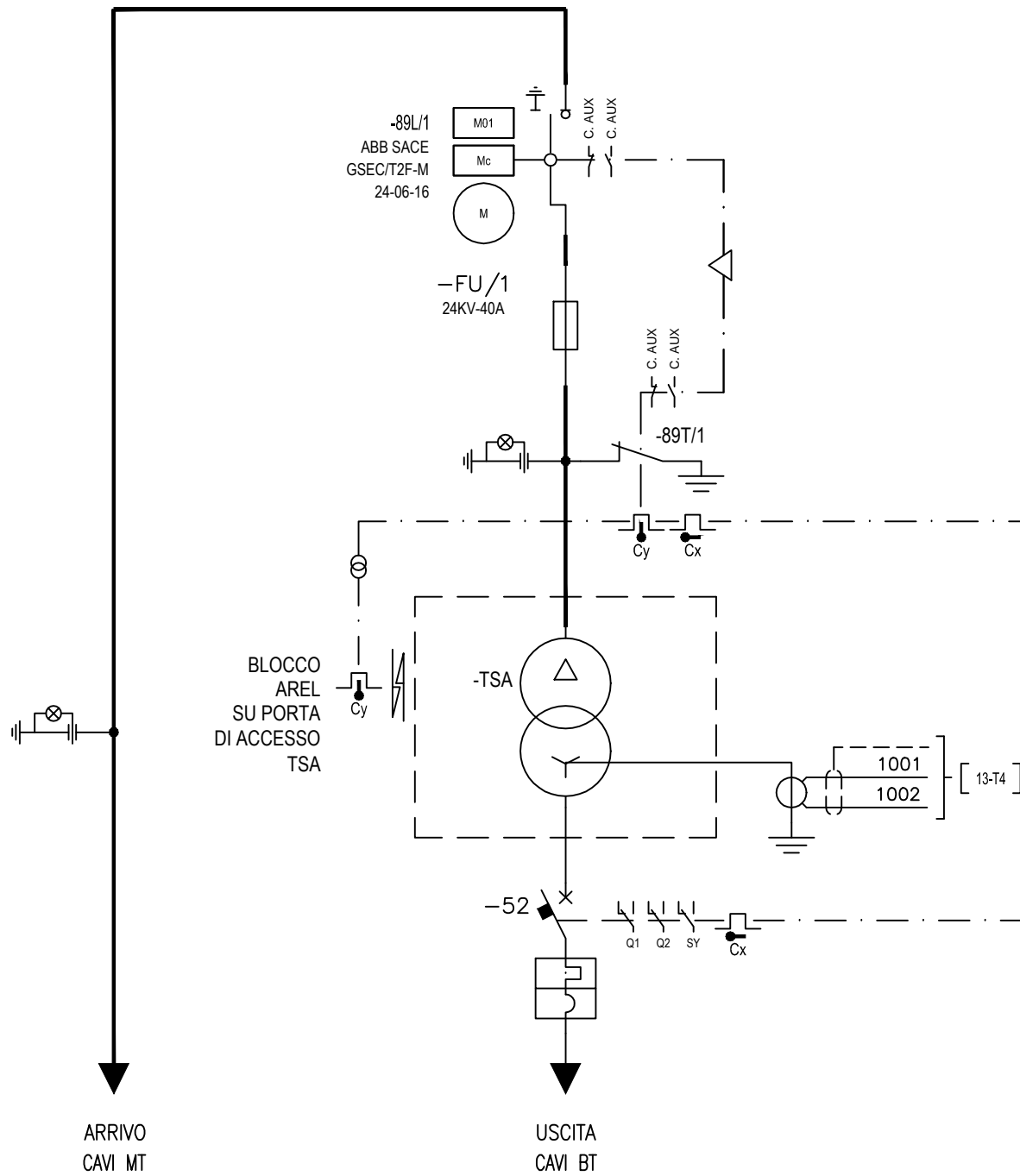
N.ro Documento RF: IF28.0.1.E.ZZ.DX.SE.02.0.0.032.B

Titolo: VISTA TETTO E BASAMENTO BOX

Scala:	=	
	+	
		Foglio 09
		Segue 10

RISALITA
SBARRE

PROTEZIONE
TRASFORMATORE



All rights are reserved for this document, even in case of issuance of a patent and registration of another industrial right. Misapplication, in particular reproduction or handing over to third parties is prohibited and actionable under civil and criminal law.

A termini di legge ci riserviamo la proprietà di questo documento con divieto di riproduzione, di consegnarlo o di renderlo comunque noto a ditte concorrenti o a terzi senza nostra autorizzazione.

Mod.					Data	Firma
					Dis.	
					Contr.	
						Approv.

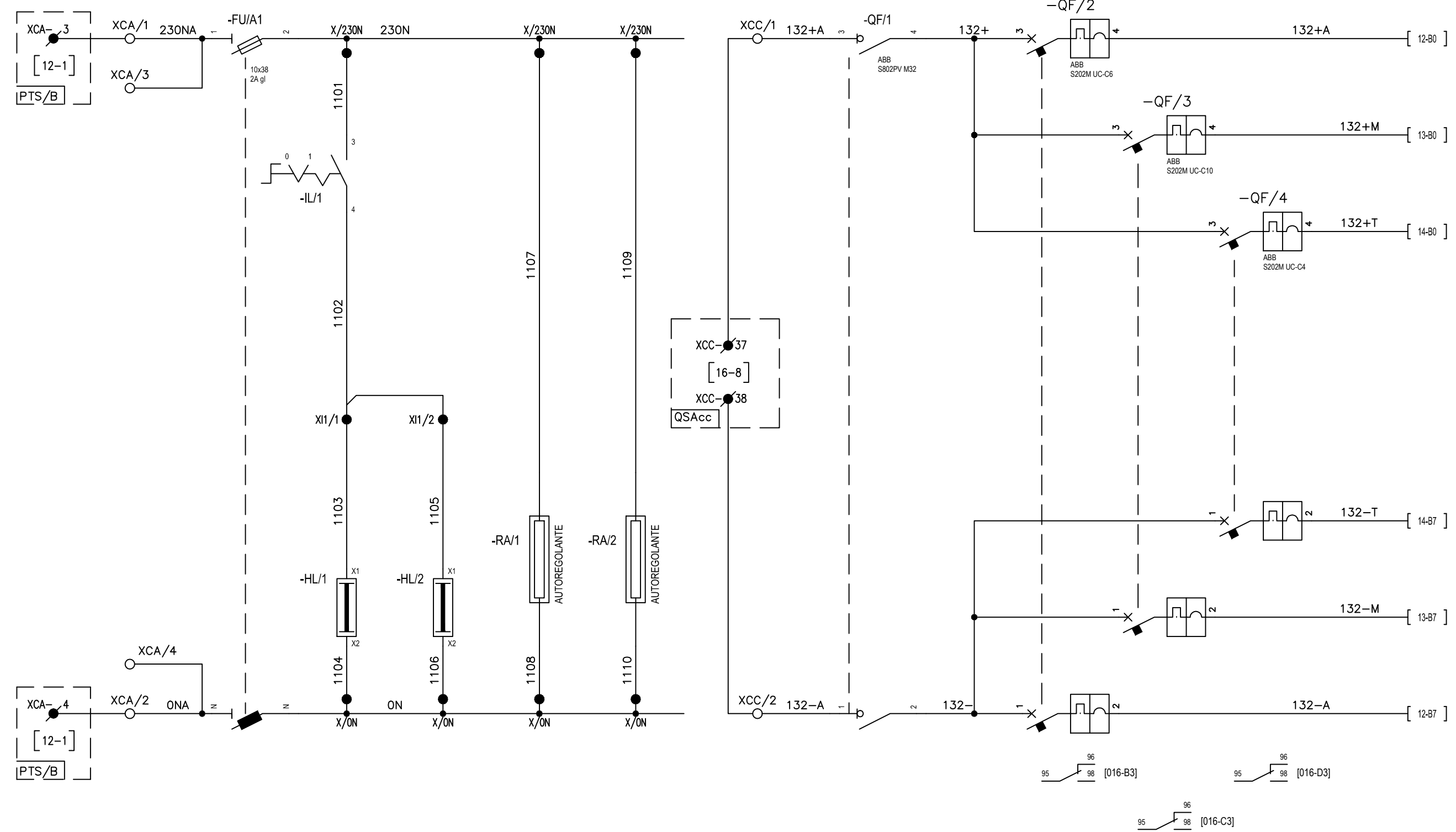
N.ro Documento RFI:
IF28.0.1.E.ZZ.DX.SE.02.0.0.032.B

Titolo:
SCHEMA UNIFILARE

Scala:	=	
	+	
		Foglio 10
		Segue 11

0
1
2
3
4
5
6
7
8
9

ALIMENTAZIONE 230VCA PROTEZIONE AUSILIARI ILLUMINAZIONE CELLA BT LUCE INTERNA BOX TRAF0 ANTICONDENSA ARRIVO LINEA ANTICONDENSA PROT. TRAF0 ALIMENTAZIONE 132VCC SEZIONAMENTO AUSILIARI CIRCUITI AUSILIARI COMANDI SEZ. MT CENTRALINA TEMP. TRAF0

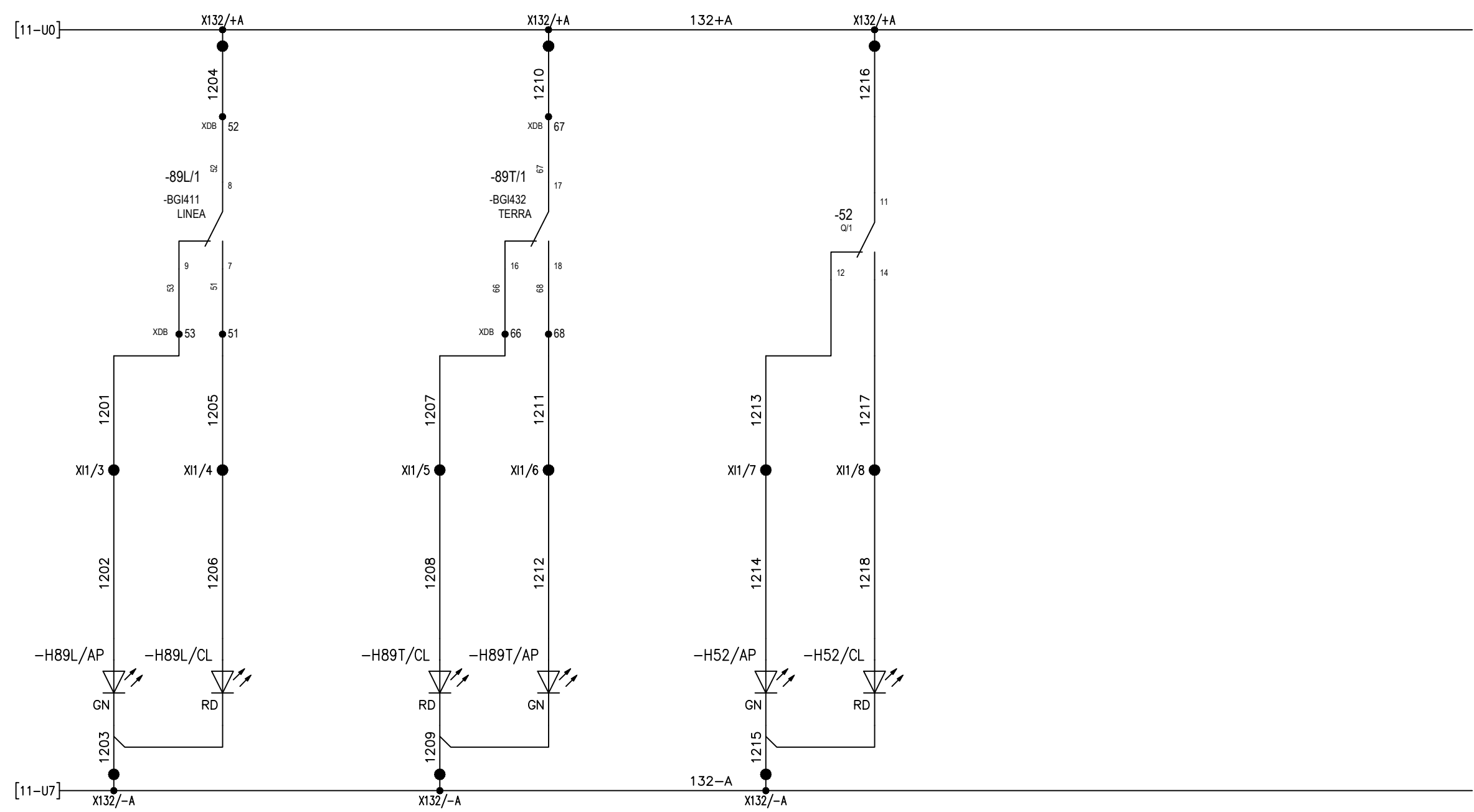


All rights are reserved for this document, even in case of issuance of a patent and registration of another industrial right. Misapplication, in particular reproduction or handing over to third parties is prohibited and actionable under civil and criminal law.

A termini di legge ci riserviamo la proprietà di questo documento con divieto di riproduzione, di consegnarlo o di renderlo comunque noto a ditte concorrenti o a terzi senza nostra autorizzazione.

Mod.						N.ro Documento RFI: IF28.0.1.E.ZZ.DX.SE.02.0.0.032.B	Titolo: SCHEMA ELETTRICO	Scala: =	Foglio 11	Segue 12
				Data	Firma					
				Dis.						
				Contr.						
				Approv.						

-89L APERTO -89L CHIUSO -89T CHIUSO -89T APERTO -52 APERTO -52 CHIUSO



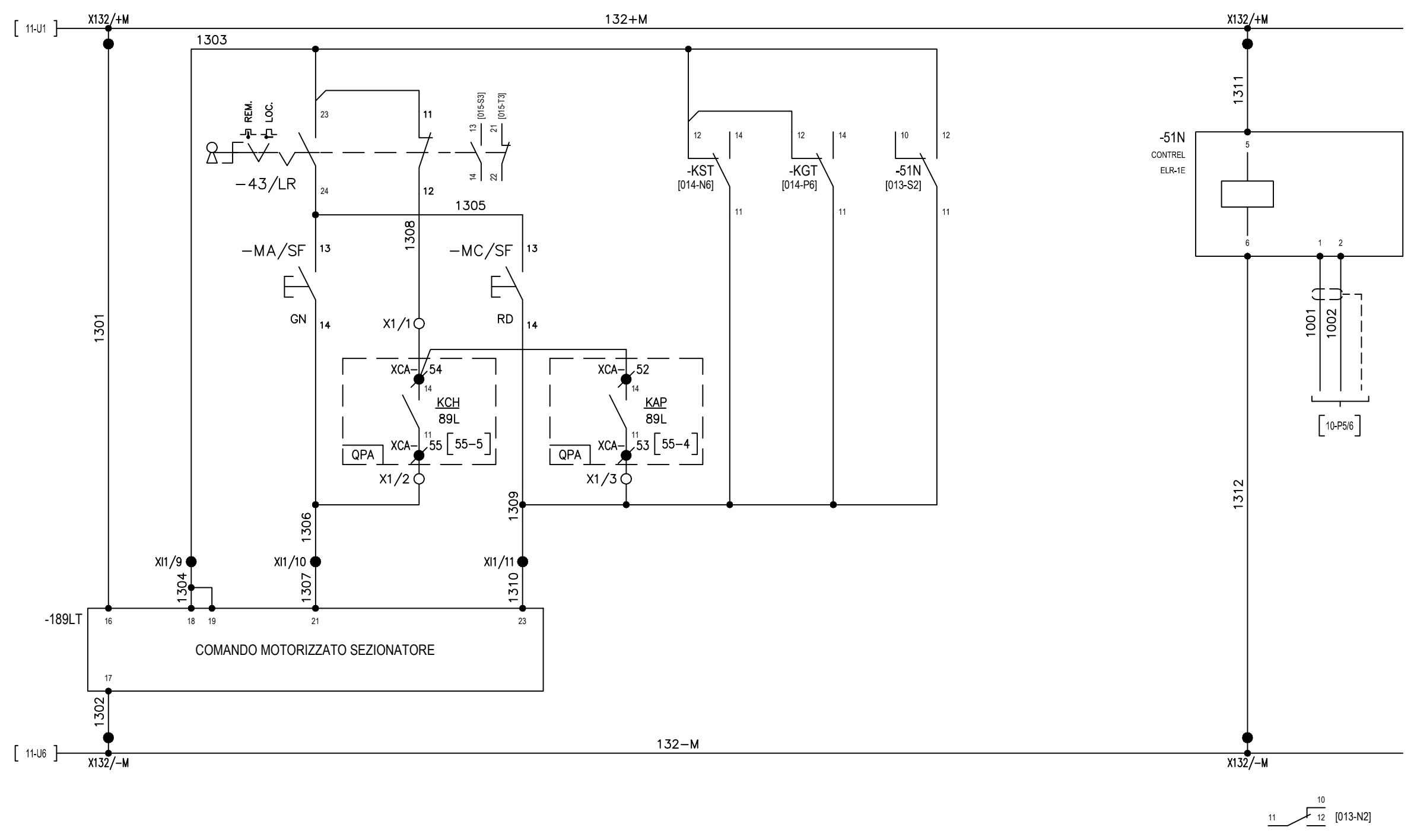
All rights are reserved for this document, even in case of issuance of a patent and registration of another industrial right. Misapplication, in particular reproduction or handing over to third parties is prohibited and actionable under civil and criminal law.

A termini di legge ci riserviamo la proprietà di questo documento con divieto di riproduzione, di consegnarlo o di renderlo comunque noto a ditte concorrenti o a terzi senza nostra autorizzazione.

0
1
2
3
4
5
6
7
8
9

Mod.				Data	Firma	N.ro Documento RF: IF28.0.1.E.ZZ.DX.SE.02.0.0.032.B	Titolo: SCHEMA ELETTRICO	Scala: =	Foglio 12	Segue 13
				Dis.						
				Contr.						
				Approv.						

1A	A	B	C	D	E	F	G	H	M	N	P	R	S	T	U
		ALIMENTAZIONE COMANDO		CHIUSURA LOCALE	CHIUSURA DA UPC	APERTURA LOCALE	APERTURA DA UPC	SGANCIO TEMPERATURA	FAULT CENTRALINA	DIFFERENZIALE CENTRO STELLA			DIFFERENZIALE CENTRO STELLA		



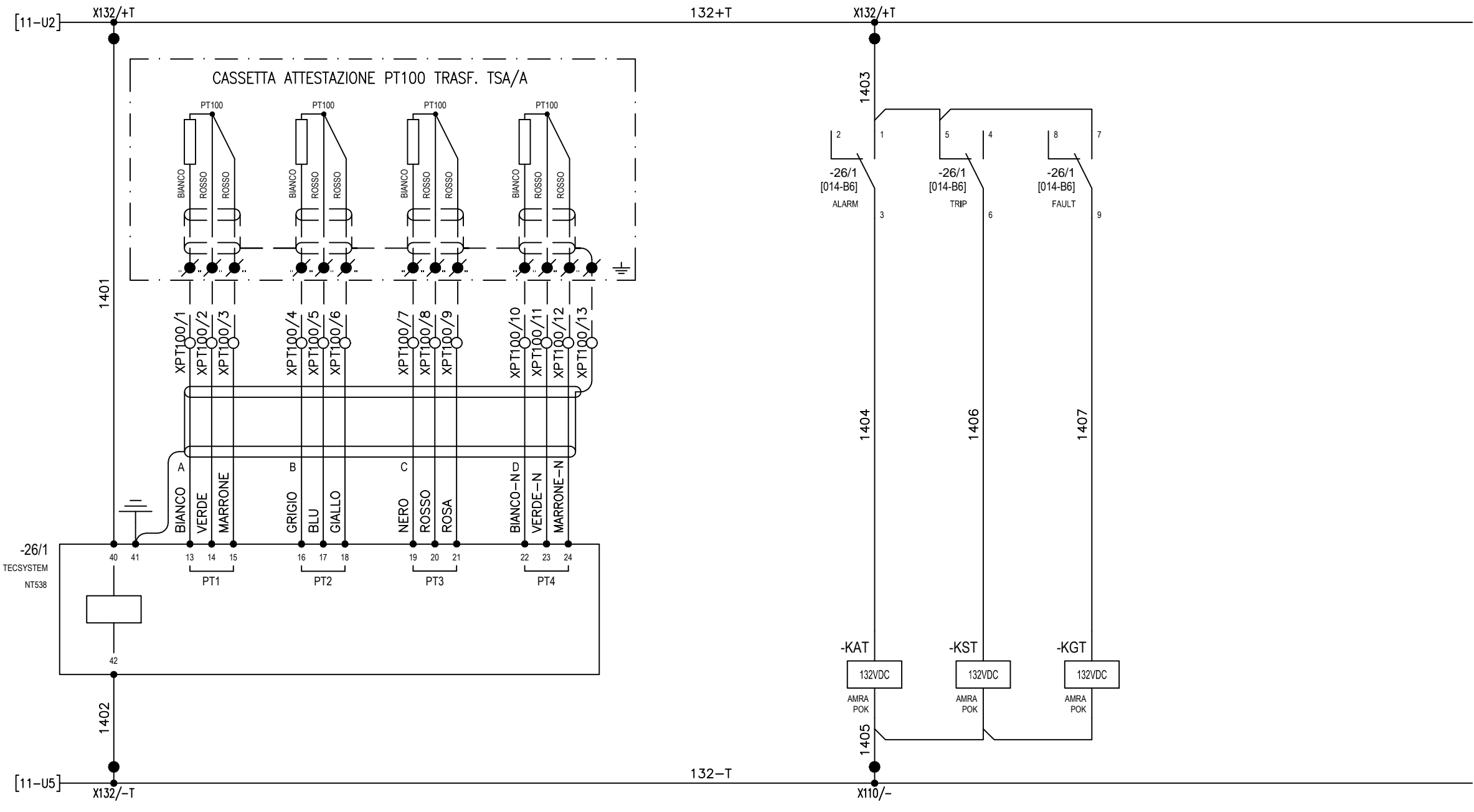
All rights are reserved for this document, even in case of issuance of a patent and registration of another industrial right. Misapplication, in particular reproduction or handing over to third parties is prohibited and actionable under civil and criminal law.

A termini di legge ci riserviamo la proprietà di questo documento con divieto di riproduzione, di consegnarlo o di renderlo comunque noto a ditte concorrenti o a terzi senza nostra autorizzazione.

Mod.		Data		Firma		N.ro Documento RFI:		Titolo:		Scala:			
						IF28.0.1.E.ZZ.DX.SE.02.0.0.032.B		SCHEMA ELETTRICO		=			
		Dis.								+			
		Contr.										Foglio 13	
		Approv.										Segue 14	

PROTEZIONE 26 CONTROLLO TEMPERATURA TRASFORMATORE 26
 PT100 CANALE U | PT100 CANALE V | PT100 CANALE W | PT100 NUCLEO

ALLARME TEMPERATURA SGANCIO TEMPERATURA FAULT CENTRALINA



All rights are reserved for this document, even in case of issuance of a patent and registration of another industrial right. Misapplication, in particular reproduction or handing over to third parties is prohibited and actionable under civil and criminal law.

A termini di legge ci riserviamo la proprietà di questo documento con divieto di riproduzione, di consegnarlo o di renderlo comunque noto a ditte concorrenti o a terzi senza nostra autorizzazione.

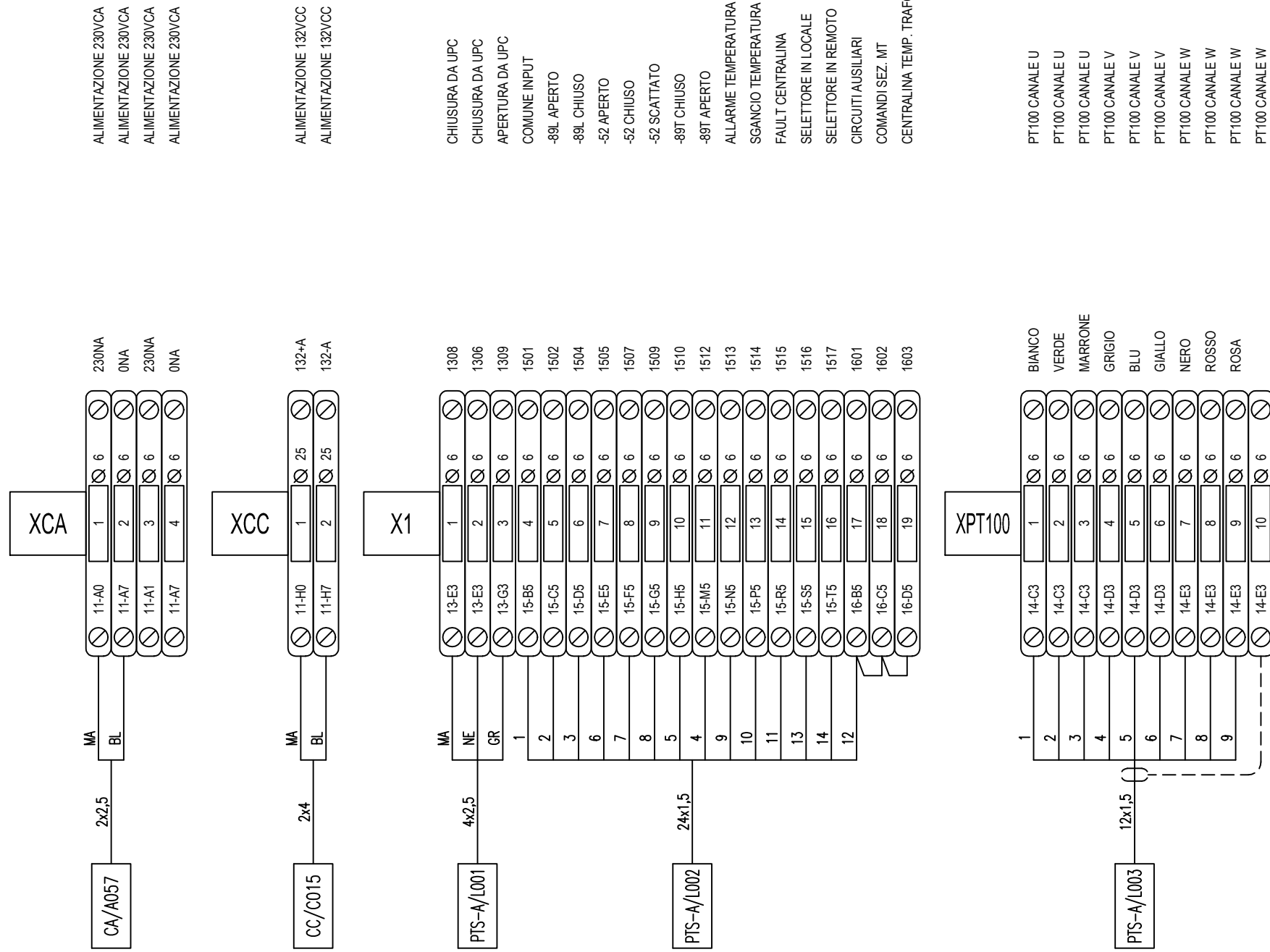
Mod.	Mod.	Date	Firma	N.ro Documento RFI: IF28.0.1.E.ZZ.DX.SE.02.0.0.032.B	Titolo: SCHEMA ELETTRICO	Scala: =	Foglio 14	Segue 15
		Dis.						
		Contr.						
		Approv.						

0
1
2
3
4
5
6
7
8
9

A termini di legge ci riserviamo la proprietà di questo documento con divieto di riproduzione, di consegnarlo o di renderlo comunque noto a ditte concorrenti o a terzi senza nostra autorizzazione.

All rights are reserved for this document, even in case of issuance of a patent and registration of another industrial right. Misapplication, in particular reproduction or handing over to third parties is prohibited and actionable under civil and criminal law.

1A A B C D E F G H M N P R S T U



0
1
2
3
4
5
6
7
8
9

Mod.			

N.ro Documento RFI:
IF28.0.1.E.ZZ.DX.SE.02.0.0.032.B

Titolo:
MORSETTIERE

Scala:	=	
	+	
Foglio	17	Segue
		18

Sigla	Pos.	Q.tà	Codice	Descrizione	Costruttore	Note
-IL/1		1	ABBKW 329 3	M2SS2-10B SEL. 2P 90. NERO GH. NERA	ABB SACE	
		1	ABBE0 569 7	MCBH-00 SUPPORTO FISSAGGIO 3 CONTATTI	ABB SACE	
		1	ABBE0 570 5	MCB-10 CONTATTO NA PER PULSANTI	ABB SACE	
-26/1	6-M1	1	NT538AD	CENTRALINA TERMOMETRICA	TECSYSTEM	CONTO LAVORO
-43/LR	6-M2	1	ABBKW 416 8	M2SSK2-101 SEL. 2P A CHIAVE	ABB SACE	
		1	ABBE0 569 7	MCBH-00 SUPPORTO FISSAGGIO 3 CONTATTI	ABB SACE	
		2	ABBE0 570 5	MCB-10 CONTATTO NA PER PULSANTI	ABB SACE	
		2	ABBE0 571 3	MCB-01 CONTATTO NC PER PULSANTI	ABB SACE	
-51N	6-M1	1	CON3EL60Q	ELR-1E RELE DIFF 110VCA/VCC 230-400VCA	CONTREL	
		1	CON3CT03	CT-1/80 RIDUTTORE TOROIDALE 80MM	CONTREL	
-H52/AP	6-R2	1	ABBER 503 3	CL-515G LED INTEGRATO VERDE 110-130VCC	ABB SACE	
-H52/CL		1	ABBER 502 5	CL-515R LED INTEGRATO ROSSO 110-130VCC	ABB SACE	
-H89L/AP	6-M2	1	ABBER 503 3	CL-515G LED INTEGRATO VERDE 110-130VCC	ABB SACE	
-H89L/CL		1	ABBER 502 5	CL-515R LED INTEGRATO ROSSO 110-130VCC	ABB SACE	
-H89T/AP		1	ABBER 503 3	CL-515G LED INTEGRATO VERDE 110-130VCC	ABB SACE	
-H89T/CL	6-N2	1	ABBER 502 5	CL-515R LED INTEGRATO ROSSO 110-130VCC	ABB SACE	
-MA/SF	6-M2	1	ABBER 000 0	CP1-10R-10 PUL.INS.ROSSO G.PLAS.NERA 1NA	ABB SACE	
-MC/SF		1	ABBER 001 8	CP1-10G-10 PUL.INS.VERDE G.PLAS.NERA 1NA	ABB SACE	
-52	10-M7	1	ABBXT1B160TMD4	XT1B 160 TMD 160-1600 4P F F INN=50%	ABB SACE	
		1	ABB1SDA066433R1	AUX-C 2Q+1SY 250VAC/DC XT1..XT4 F/P	ABB SACE	
		1	ABB1SDA066475R1	RHD XT1-XT3 F/P NORM. DIRETTA	ABB SACE	
		1	ABB1SDA066940R1	KIT R XT1 8PCS	ABB SACE	
		1	ABB1SDA066617R1	RHL XT1..XT4 BL.RONIS CHI. DIV. XRHX/FLD	ABB SACE	
-89L/1	10-H1	1	TEDGSecT22SFM240616	GSEC/T2 24.06.16 DOPPIA MOLLA FUS MOT	ABB T&D	
		1	TEDGSECBA	BOBINA DI APERTURA	ABB T&D	
		1	TEDGSECAUX	CONTATTI AUSILIARI LINEA E TERRE	ABB T&D	
		1	TEDGSECBCH-T-LA	BLOCCO A CHIAVE LIBERO TERRE APERTE	ABB T&D	
		1	TEDGSECBCH-T-LC	BLOCCO A CHIAVE LIBERO TERRE CHIUSE	ABB T&D	
-FU/A1	11-B0	1	ABBM200913	E 91HN/32 PORTAFUSIBILE E 90 1P+N, 32A	ABB SACE	
-QF/1	11-H0	1	ABBM121123	S802PV M32 INTERRUTTORE NON AUTOMATICO	ABB SACE	

All rights are reserved for this document, even in case of issuance of a patent and registration of another industrial right. Misapplication, in particular reproduction or handing over to third parties is prohibited and actionable under civil and criminal law.

A termini di legge ci riserviamo la proprietà di questo documento con divieto di riproduzione, di consegnarlo o di renderlo comunque noto a ditte concorrenti o a terzi senza nostra autorizzazione.

Mod.						N.ro Documento RFI: IF28.0.1.E.ZZ.DX.SE.02.0.0.032.B	Titolo: ELENCO APPARECCHIATURE	Scala: =	Foglio 18	Segue 19

Sigla	Pos.	Q.tà	Codice	Descrizione	Costruttore	Note
-QF/2	11-N0	1	ABBS202MC6UC	S202MUC C 6 INTERRUTTORE AUTOM CA-CC 2P	ABB SACE	
		1	ABBA563819	S2-CS/H6R CONTATTO DI SEGNALAZIONE/AUX	ABB SACE	
-QF/3	11-P1	1	ABBS202MC10UC	S202MUC C 10 INTERRUTTORE AUTOM CA-CC	ABB SACE	
		1	ABBA563819	S2-CS/H6R CONTATTO DI SEGNALAZIONE/AUX	ABB SACE	
-QF/4	11-R2	1	ABBS202MC4UC	S202MUC C 4 INTERRUTTORE AUTOM CA-CC 2P	ABB SACE	
		1	ABBA563819	S2-CS/H6R CONTATTO DI SEGNALAZIONE/AUX	ABB SACE	
-KAT	14-M6	1	POKSF10 C132-KB + 50IP20-F1	POK 2SC 10A 132VCC + ZOCCOLO	AMRA S.p.A.	CONTO LAVORO
-KGT	14-P6	1	POKSF10 C132-KB + 50IP20-F1	POK 2SC 10A 132VCC + ZOCCOLO	AMRA S.p.A.	CONTO LAVORO
-KST	14-N6	1	POKSF10 C132-KB + 50IP20-F1	POK 2SC 10A 132VCC + ZOCCOLO	AMRA S.p.A.	CONTO LAVORO

All rights are reserved for this document, even in case of issuance of a patent and registration of another industrial right. Misapplication, in particular reproduction or handing over to third parties is prohibited and actionable under civil and criminal law.

A termini di legge ci riserviamo la proprietà di questo documento con divieto di riproduzione, di consegnarlo o di renderlo comunque noto a ditte concorrenti o a terzi senza nostra autorizzazione.