

COMMITTENTE:



DIREZIONE LAVORI:



APPALTATORE:  
CONSORZIO:



SOCI:



PROGETTAZIONE:  
MANDATARIA:



MANDANTI:



### PROGETTO ESECUTIVO

#### ITINERARIO NAPOLI - BARI RADDOPPIO TRATTA APICE - ORSARA I LOTTO FUNZIONALE APICE - HIRPINIA

SE00 - SOTTOSTAZIONI ELETTRICHE

SE02 - SSE HIRPINIA

QUADRI DI COMANDO E CONTROLLO

UNITA' FUNZIONALE SEZIONAMENTO BIPOLARE E FILTRO - BIFA - INGOMBRO QUADRO, SCHEMA FUNZIONALE

APPALTATORE	DIRETTORE DELLA PROGETTAZIONE	PROGETTISTA
Consorzio HIRPINIA AV Il Direttore Tecnico Ing. Vincenzo Moriello 10/06/2020	Il Responsabile integrazione fra le varie prestazioni specialistiche Ing. G. Cassani	 Ing. F. Rigoni

COMMESSA LOTTO FASE ENTE TIPO DOC. OPERA/DISCIPLINA PROGR. REV. SCALA:

IF28 01 E ZZ DX SE0200 043 B -

Rev.	Descrizione	Redatto	Data	Verificato	Data	Approvato	Data	Autorizzato Data
A	Emissione per consegna	C. Piccardo	21/02/2020	V. Corsini	21/02/2020	S. Eandi	21/02/2020	Ing. S. Eandi
B	Recepimento istruttoria	C. Piccardo	10/06/2020	V. Corsini	10/06/2020	S. Eandi	10/06/2020	
								10/06/2020

File: IF2801EZZDXSE0200043B.dwg

n.Elabor.: -







1		2		3		4		5		6		7		8		9			
SIMBOLO		DESCRIZIONE		SIMBOLO		DESCRIZIONE		SIMBOLO		DESCRIZIONE		SIMBOLO		DESCRIZIONE		SIMBOLO			
		INTERRUTTORE DI POTENZA				CONTATTO DI POSIZIONE DI CHIUSURA (FINE CORSA)				SCARICATORE DI SOVRATENSIONE				SEZIONATORE				CONTATTO DI POSIZIONE DI APERTURA (FINE CORSA)	
		INTERRUTTORE DI MANOVRA - SEZIONATORE				SUONERIA				RESISTENZA VARIABILE				INTERRUTTORE DI MANOVRA - SEZIONATORE CON FUSIBILE				SIRENA	
		SEZIONATORE CON FUSIBILE INCORPORATO				RONZATORE				VARISTORE				INTERRUTTORE DI POTENZA AD APERTURA AUTOMATICA				STRUMENTO INDICATORE (*INSERIRE SIGLA GRANDEZZA ELETTRICA)	
		INTERRUTTORE DI POTENZA AD APERTURA AUTOMATICA, FUNZIONANTE PER CORRENTE DIFFERENZIALE				STRUMENTO REGISTRATORE (*INSERIRE SIGLA GRANDEZZA ELETTRICA)				RELE' TERMICO				INTERRUTTORE DI POTENZA AD APERTURA AUTOMATICA, FUNZIONANTE PER EFFETTO MAGNETICO				STRUMENTO INTEGRATORE (CONTATORE) (*INSERIRE SIGLA GRANDEZZA ELETTRICA)	
		INTERRUTTORE DI POTENZA AD APERTURA AUTOMATICA, FUNZIONANTE PER EFFETTO MAGNETOTERMICO				STRUMENTO INDICATORE MULTIFUNZIONE DIGITALE				BOBINA DI COMANDO DI CONTATTORE / RELE'				INTERRUTTORE DI POTENZA AD APERTURA AUTOMATICA, MAGNETOTERMICO E DIFFERENZIALE				CONVERTITORE ALTERNATA / CONTINUA	
		CONTATTORE (CONTATTO DI CHIUSURA)				CONVERTITORE SEGNALE OTTICO / CONTINUA				BOBINA DI COMANDO DI RELE' AD AGGANCIO MECCANICO (PASSO-PASSO)				CONTATTORE (CONTATTO DI APERTURA)				DIODO	
		CONTATTO DI CHIUSURA (APERTO A RIPOSO)				LAMPADA DI SEGNALAZIONE A LED (RO=ROSSA,BI=BIANCA, VE=VERDE,GI=GIALLA,BL=BLU)				BOBINA DI COMANDO DI RELE' CON RITARDO ALL'ECCITAZIONE				CONTATTO DI APERTURA (CHIUSO A RIPOSO)				SEGNALATORE LUMINOSO A CROCE	
		CONTATTO DI CHIUSURA CON COMANDO A PULSANTE				TRASFORMATORE A TRE AVVOLGIMENTI				BOBINA DI COMANDO DI RELE' CON RITARDO ALLA DISECCITAZIONE				CONTATTO DI APERTURA CON COMANDO A PULSANTE				LAMPADA DI SEGNALAZIONE (RO=ROSSA,BI=BIANCA, VE=VERDE,GI=GIALLA,BL=BLU)	
		CONTATTO DI APERTURA CON COMANDO A PULSANTE				TRASFORMATORE A DUE AVVOLGIMENTI (TRASFORMATORE DI TENSIONE TV)				INTERRUTTORE ORARIO				CONTATTO DI CHIUSURA CHIUSURA RITARDATA ALLA ECCITAZIONE DEL RELE'				LAMPADA DI SEGNALAZIONE (RO=ROSSA,BI=BIANCA, VE=VERDE,GI=GIALLA,BL=BLU)	
		CONTATTO DI APERTURA APERTURA RITARDATA ALLA ECCITAZIONE DEL RELE'				TRASFORMATORE DI CORRENTE TA				ELEMENTO FOTOSENSIBILE				CONTATTO DI CHIUSURA APERTURA RITARDATA ALLA DISECCITAZIONE DEL RELE'				LAMPADA DI SEGNALAZIONE (RO=ROSSA,BI=BIANCA, VE=VERDE,GI=GIALLA,BL=BLU)	
		CONTATTO DI CHIUSURA APERTURA RITARDATA ALLA DISECCITAZIONE DEL RELE'				TRASFORMATORE TOROIDALE				VALVOLA SOULE'				CONTATTO DI APERTURA CHIUSURA RITARDATA ALLA DISECCITAZIONE DEL RELE'				TRASFORMATORE A TRE AVVOLGIMENTI	
		CONTATTO DI APERTURA CHIUSURA RITARDATA ALLA DISECCITAZIONE DEL RELE'				SHUNT (DERIVATORE RESISTIVO)				BLOCCO MECCANICO TRA DUE APPARECCHI				CONTATTO DI CHIUSURA DI RELE' TERMICO				TRASFORMATORE A DUE AVVOLGIMENTI (TRASFORMATORE DI TENSIONE TV)	
		CONTATTO DI CHIUSURA DI RELE' TERMICO				TRASFORMATORE A DUE AVVOLGIMENTI CON SCHERMO				COMANDO A CHIAVE				CONTATTO DI APERTURA DI RELE' TERMICO				TRASFORMATORE DI CORRENTE TA	
		CONTATTO DI APERTURA DI RELE' TERMICO				INDUTTANZA / AVVOLGIMENTO				SPINA / PRESA				SELETTORE A DUE POSIZIONI				TRASFORMATORE TOROIDALE	
		SELETTORE A DUE POSIZIONI				BATTERIA (ACCUMULATORI)				SPINA / PRESA E/O INDICAZIONE DI APPARECCHIATURA SEZIONABILE				SELETTORE A TRE POSIZIONI				SHUNT (DERIVATORE RESISTIVO)	
		SELETTORE A TRE POSIZIONI				RADDRIZZATORE				TERRA				CONTATTO DI SCAMBIO				INDUTTANZA / AVVOLGIMENTO	
		CONTATTO DI SCAMBIO				CONDENSATORE				MASSA								BATTERIA (ACCUMULATORI)	
										TERRA								RADDRIZZATORE	
										TERRA								CONDENSATORE	
										TERRA								CONDENSATORE	

All rights are reserved for this document, even in case of issuance of a patent and registration of another industrial right. Misapplication, in particular reproduction or handing over to third parties is prohibited and actionable under civil and criminal law.

A termini di legge ci riserviamo la proprietà di questo documento con divieto di riproduzione, di consegnarlo o di renderlo comunque noto a ditte concorrenti o a terzi senza nostra autorizzazione.

Mod.																			

N.ro Documento RF:

Commissa	Lotto	Fase	Ente	Tipo Doc.	Opera/Disciplina	Prog.	Rev.
11F28	01	E	ZZ	DX	SE0200	043	B

UNITA' FUNZIONALE SEZIONAM. BIPOLARE E FILTRO BIFA

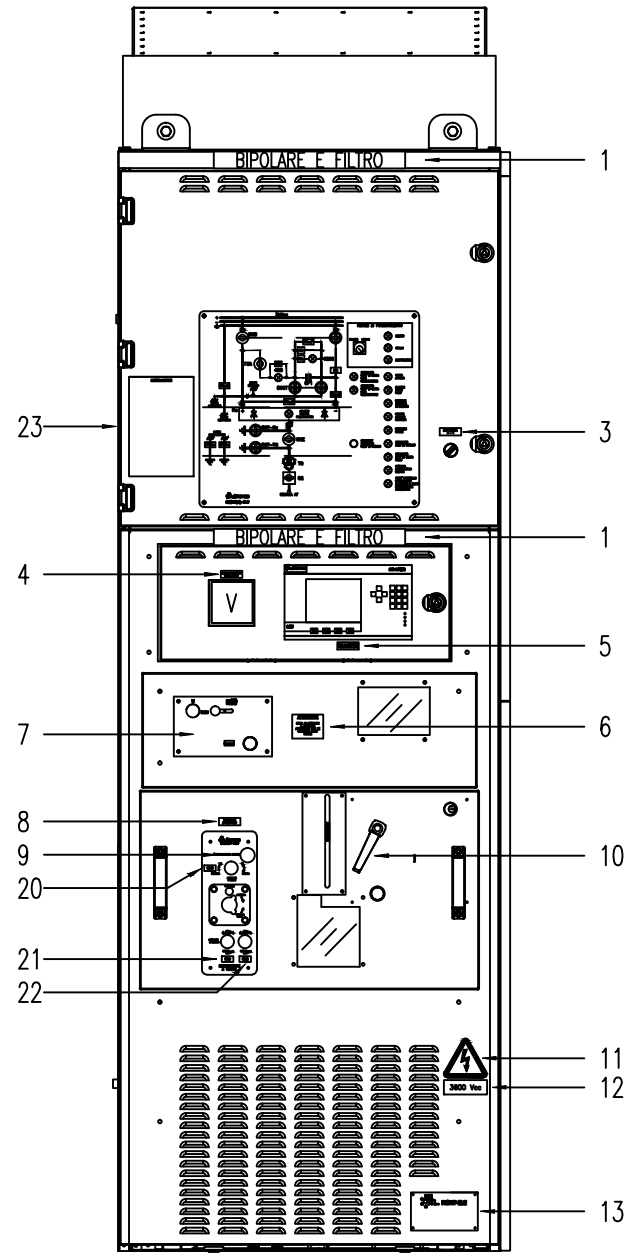
Titolo:		Scala:			
LEGENDA SIMBOLI		=			
		+			
				Foglio	Segue
				05	06





FRONTE

FRONTE SENZA CARRELLO



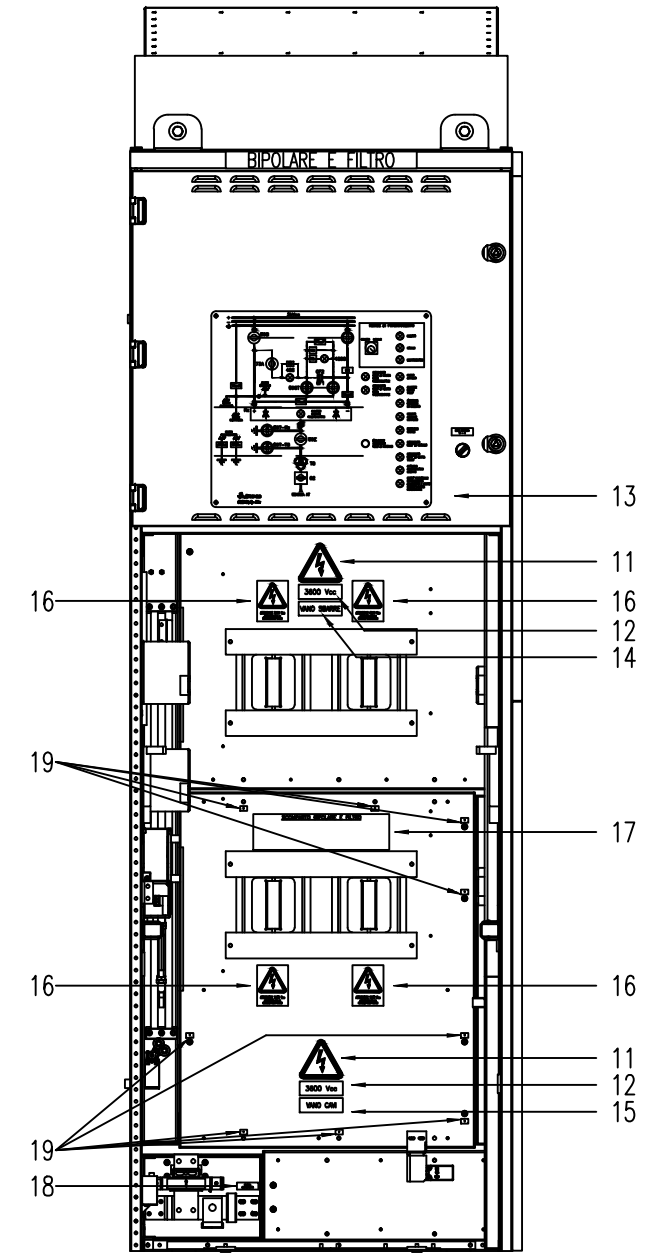
LEGENDA TARGHE

- 1 - BIPOLARE E FILTRO GRUPPO A
  - 2 -
  - 3 - LUCE INTERNA 0-1
  - 4 - MISURA DI TENSIONE FILTRO (TVccF)
  - 5 - RELE' DI PROTEZIONE E DIAGNOSTICA (UPP)
- ATTENZIONE

PRIMA DI ESTRARRE IL CARRELLO ASSICURARSI CHE LE SERRANDE SIANO CHIUSE
- 7 - TARGA SEZIONATORE BIPOLARE
  - 8 - SEZIONATORE DI TERRA 89CT
  - 9 - TARGA SEZIONATORE DI TERRA 89CT
  - 10 - TARGA DISPOSITIVO DI INSERIZIONE/ESTRAZIONE CARRELLO
- 
- 11 -
  - 12 - 3600 Vcc
  - 13 - TARGA MATRICOLA SCOMPARTO
  - 20 - ChB
  - 21 - ChC
  - 22 - ChD
  - 23 - MANOVRE CARRELLO

LEGENDA TARGHE

- 11 -
  - 12 - 3600 Vcc
  - 13 - TARGA MATRICOLA SCOMPARTO (RETRO PORTA VANO AUSILIARI)
  - 14 - VANO SBARRE
  - 15 - VANO CAVI
- 
- 16 -
  - 17 - TARGA MANOVRE ACCESSO VANO CAVI
  - 18 - MASSA SCOMPARTO
  - 19 - V



All rights are reserved for this document, even in case of issuance of a patent and registration of another industrial right. Misapplication, in particular reproduction or handing over to third parties is prohibited and actionable under civil and criminal law.

A termini di legge ci riserviamo la proprietà di questo documento con divieto di riproduzione, di consegnarlo o di renderlo comunque noto a ditte concorrenti o a terzi senza nostra autorizzazione.

Mod.	Mod.		Data	Firma					
			Dis.						
			Contr.						
			Approv.						

N.ro Documento RFI:

Commissa	Lotto	Fase	Ente	Tipo Doc.	Opera/Disciplina	Progr.	Rev.
11F28	01	E	ZZ	DX	SE0200	043	B

UNITA' FUNZIONALE SEZIONAM. BIPOLARE E FILTRO BIFA

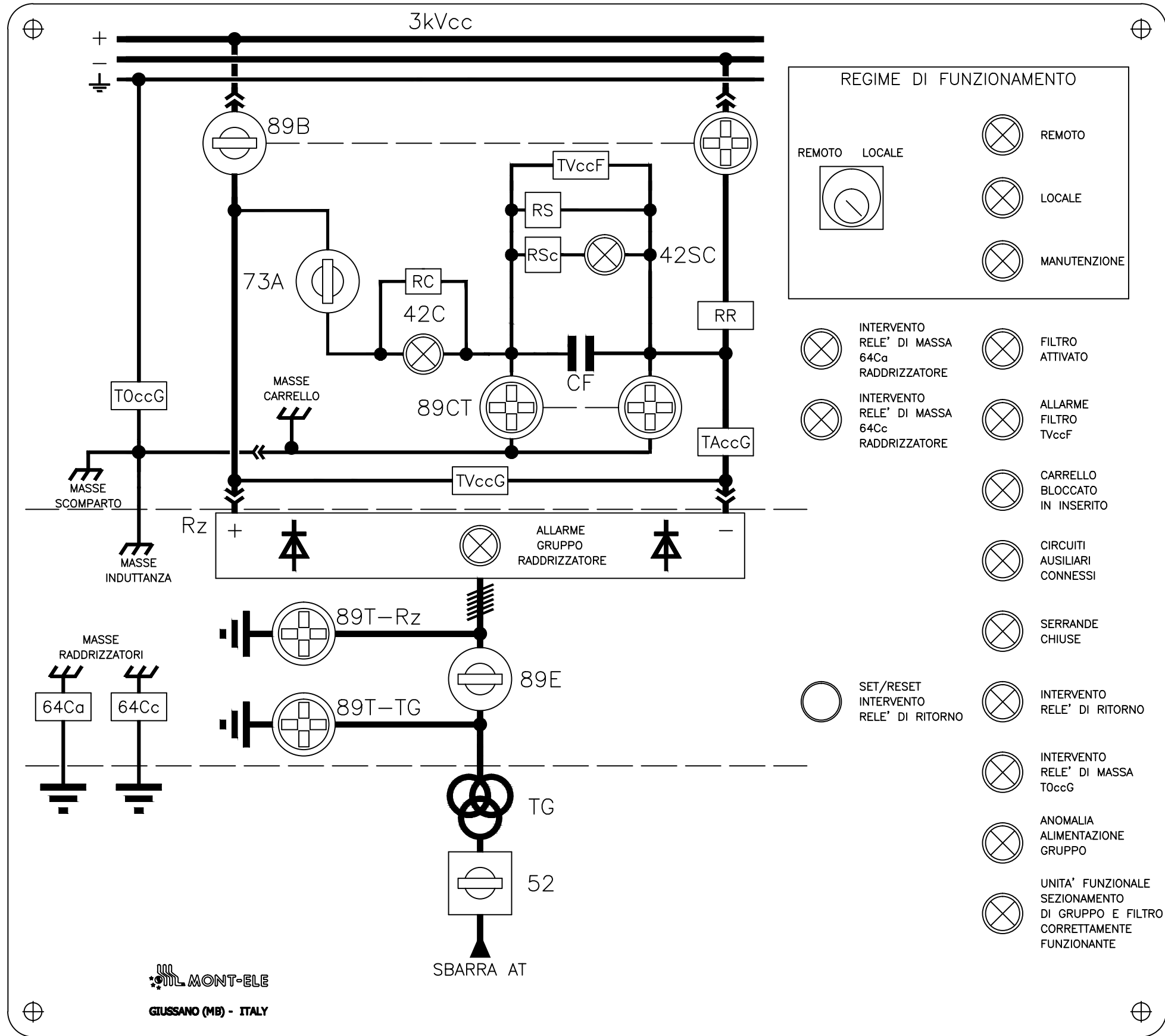
Titolo: TARGHE SCOMPARTO SEZIONATORE BIPOLARE E FILTRO

Scala:	=	
	+	
		Foglio 09
		Segue 10



All rights are reserved for this document, even in case of issuance of a patent and registration of another industrial right. Misapplication, in particular reproduction or handing over to third parties is prohibited and actionable under civil and criminal law.

A termini di legge ci riserviamo la proprietà di questo documento con divieto di riproduzione, di consegnarlo o di renderlo comunque noto a ditte concorrenti o a terzi senza nostra autorizzazione.



**MONT-ELE**  
GIUSSANO (MB) - ITALY

**REGIME DI FUNZIONAMENTO**

REMOTO    LOCALE

REMOTO

LOCALE

MANUTENZIONE

- INTERVENTO RELE' DI MASSA 64Ca RADDRIZZATORE
  - INTERVENTO RELE' DI MASSA 64Cc RADDRIZZATORE
  - FILTERO ATTIVATO
  - ALLARME FILTERO TVccF
  - CARRELLO BLOCCATO IN INSERITO
  - CIRCUITI AUSILIARI CONNESSI
  - SERRANDE CHIUSE
  - INTERVENTO RELE' DI RITORNO
  - INTERVENTO RELE' DI MASSA T0ccG
  - ANOMALIA ALIMENTAZIONE GRUPPO
  - UNITA' FUNZIONALE SEZIONAMENTO DI GRUPPO E FILTERO CORRETTAMENTE FUNZIONANTE
- SET/RESET INTERVENTO RELE' DI RITORNO

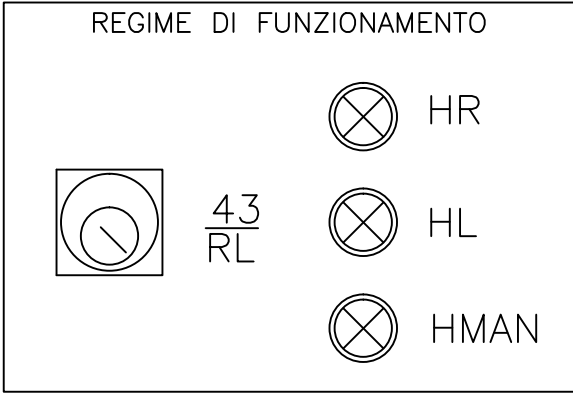
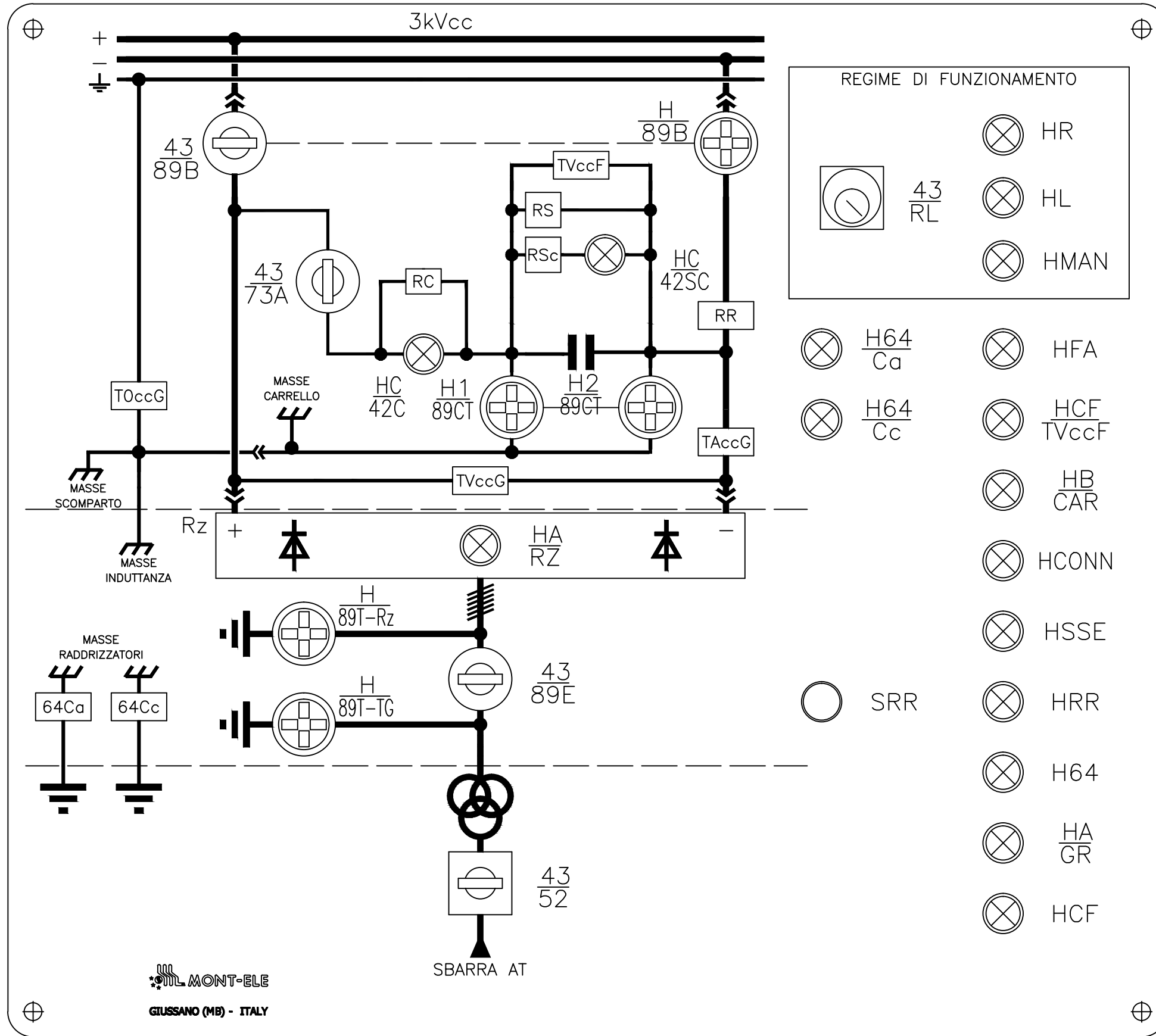
Mod.		Data	Firma
	Dis.		
	Contr.		
	Approv.		

N.ro Documento RFI:  
 Commessa: **1F28**    Lotta: **01**    Fase: **E**    Ente: **ZZ**    Tipo Doc.: **DX**    Opera/Disciplina: **SEO200**    Progr.: **043**    Rev.: **B**  
 UNITA' FUNZIONALE SEZIONAM. BIPOLARE E FILTERO BIFA

Titolo: <b>SINOTTICO</b>		Scala:    =    +	
Foglio	Segue		
<b>10</b>	<b>11</b>		

All rights are reserved for this document, even in case of issuance of a patent and registration of another industrial right. Misapplication, in particular reproduction or handing over to third parties is prohibited and actionable under civil and criminal law.

A termini di legge ci riserviamo la proprietà di questo documento con divieto di riproduzione, di consegnarlo o di renderlo comunque noto a ditte concorrenti o a terzi senza nostra autorizzazione.



**MONT-ELE**  
GIUSSANO (MB) - ITALY

Mod.							

N.ro Documento RFI:

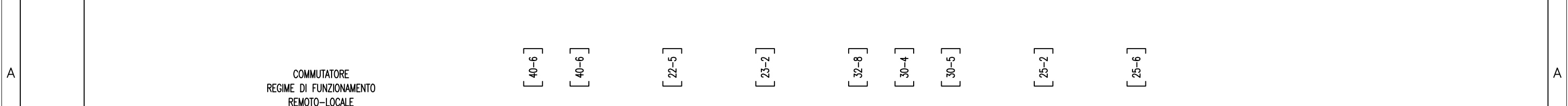
Commissa	Lotto	Fase	Ente	Tipo Doc.	Opera/Disciplina	Prog.	Rev.
11F28	01	E	ZZ	DX	SE0200	043	B

UNITA' FUNZIONALE SEZIONAM. BIPOLARE E FILTRO BIFA

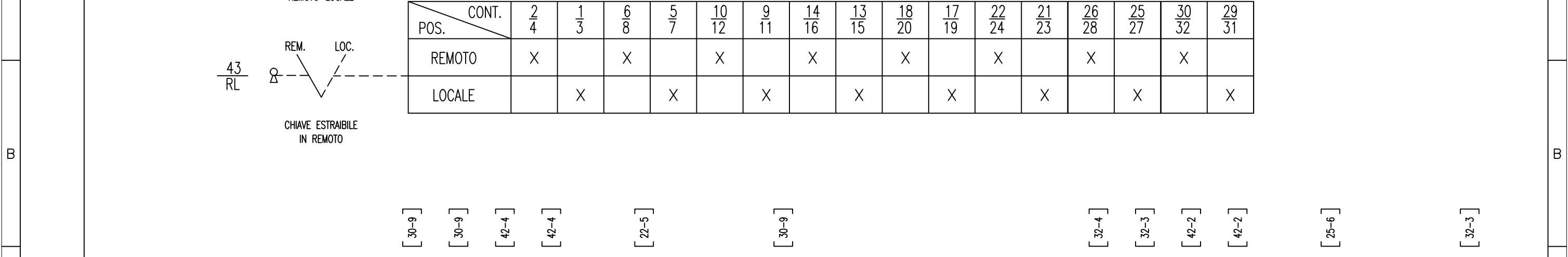
Titolo: SIGLE APPARECCHIATURE SINOTTICO

Scala: =

Foglio	Segue
11	13

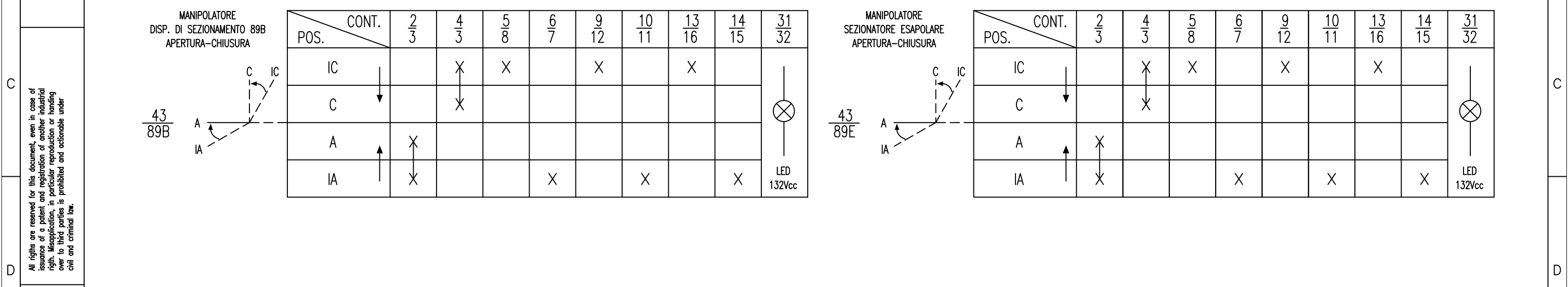


CONT.	2 4	1 3	6 8	5 7	10 12	9 11	14 16	13 15	18 20	17 19	22 24	21 23	26 28	25 27	30 32	29 31
REMOTO	X		X		X		X		X		X		X		X	
LOCALE		X		X		X		X		X		X		X		X



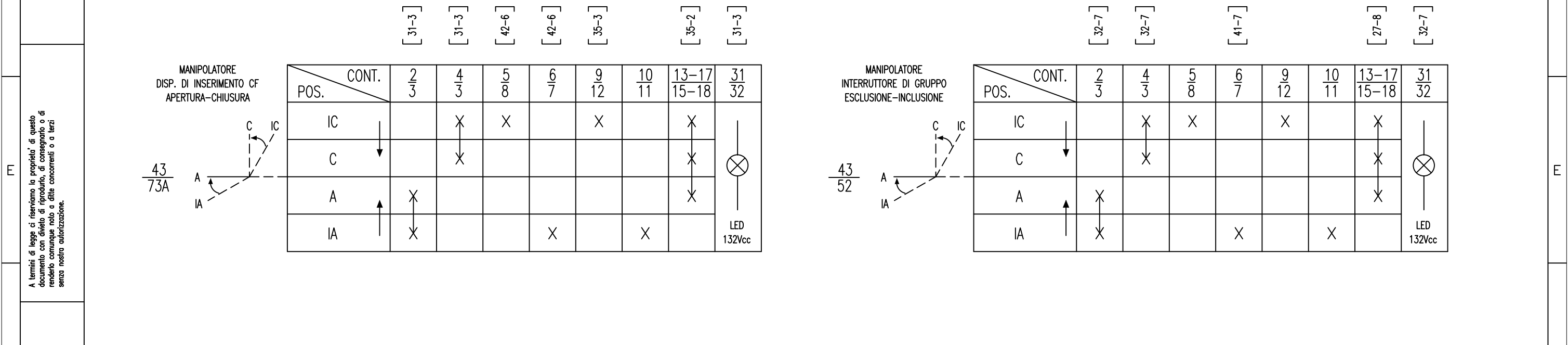
CONT.	2 3	4 3	5 8	6 7	9 12	10 11	13 16	14 15	31 32
IC		X	X		X		X		LED 132Vcc
C		X							
A	X								
IA	X			X		X	X		

CONT.	2 3	4 3	5 8	6 7	9 12	10 11	13 16	14 15	31 32
IC		X	X		X		X		LED 132Vcc
C		X							
A	X								
IA	X			X		X	X		



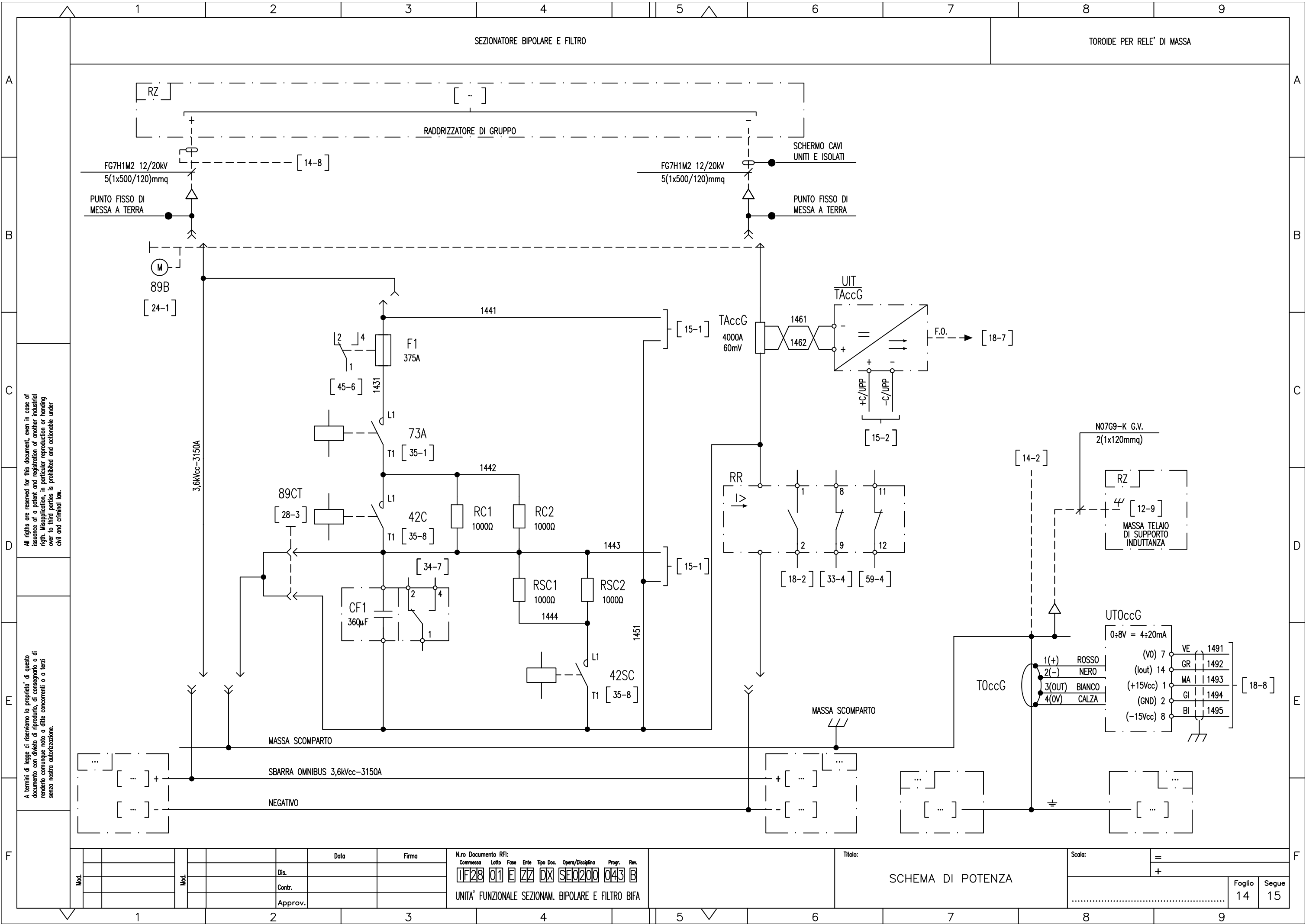
CONT.	2 3	4 3	5 8	6 7	9 12	10 11	13-17 15-18	31 32
IC		X	X		X		X	LED 132Vcc
C		X					X	
A	X						X	
IA	X			X		X		

CONT.	2 3	4 3	5 8	6 7	9 12	10 11	13-17 15-18	31 32
IC		X	X		X		X	LED 132Vcc
C		X					X	
A	X						X	
IA	X			X		X		



All rights are reserved for this document, even in case of issuance of a patent and registration of another industrial right. Misapplication, in particular reproduction or handing over to third parties is prohibited and actionable under civil and criminal law.

A termini di legge ci riserviamo la proprietà di questo documento con divieto di riproduzione, di consegnarlo o di renderlo comunque noto a ditte concorrenti o a terzi senza nostra autorizzazione.



All rights are reserved for this document, even in case of issuance of a patent and registration of another industrial right. Misapplication, in particular reproduction or handing over to third parties is prohibited and actionable under civil and criminal law.

A termini di legge ci riserviamo la proprietà di questo documento con divieto di riproduzione, di consegnarlo o di renderlo comunque noto a ditte concorrenti o a terzi senza nostra autorizzazione.

Mod.										

N.ro Documento RFI:

Commissa	Lotto	Fase	Ente	Tipo Doc.	Opera/Disciplina	Progr.	Rev.
11F28	01	E	ZZ	DX	SE0200	043	B

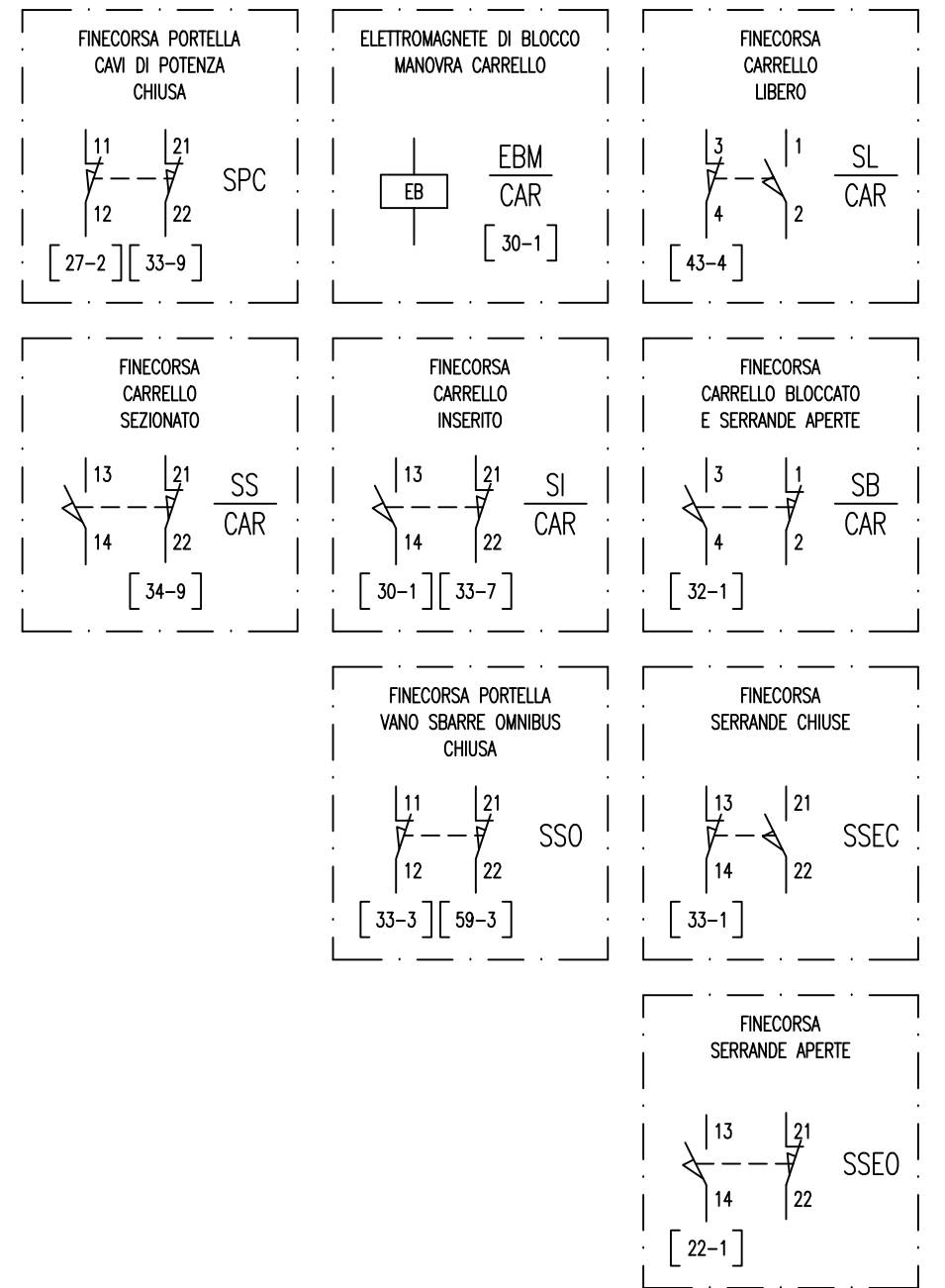
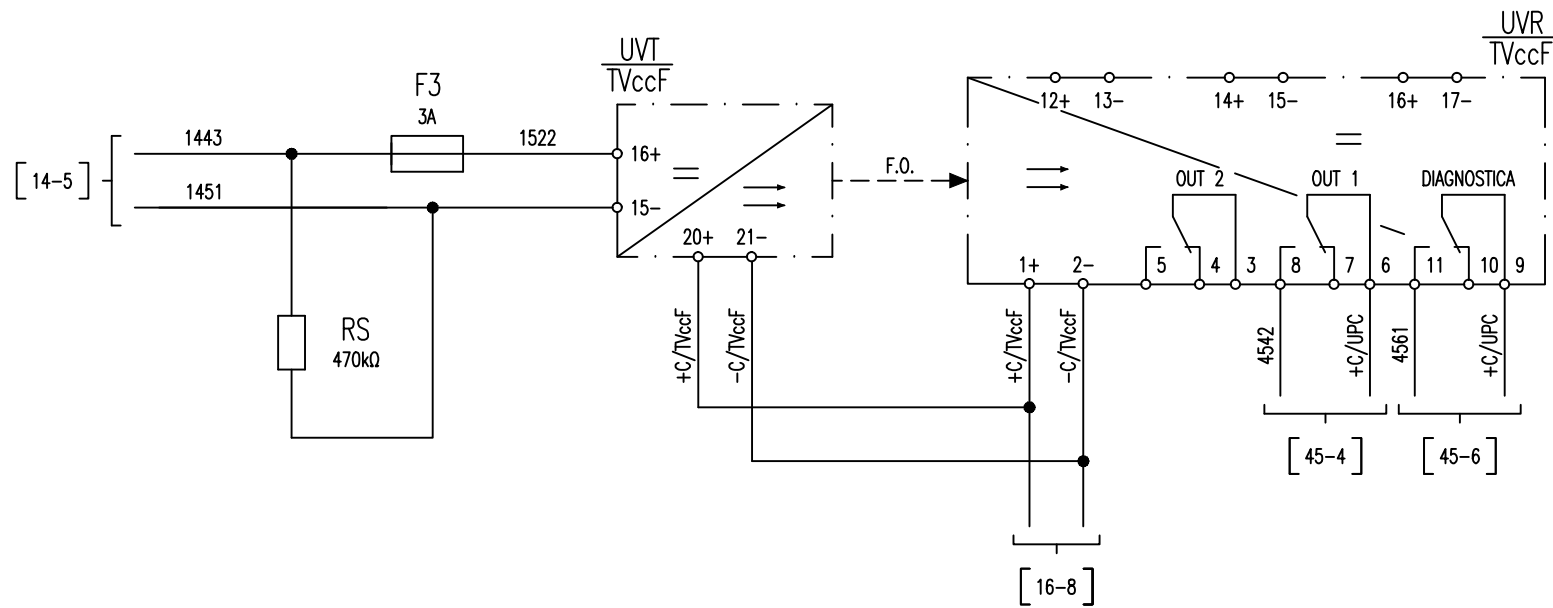
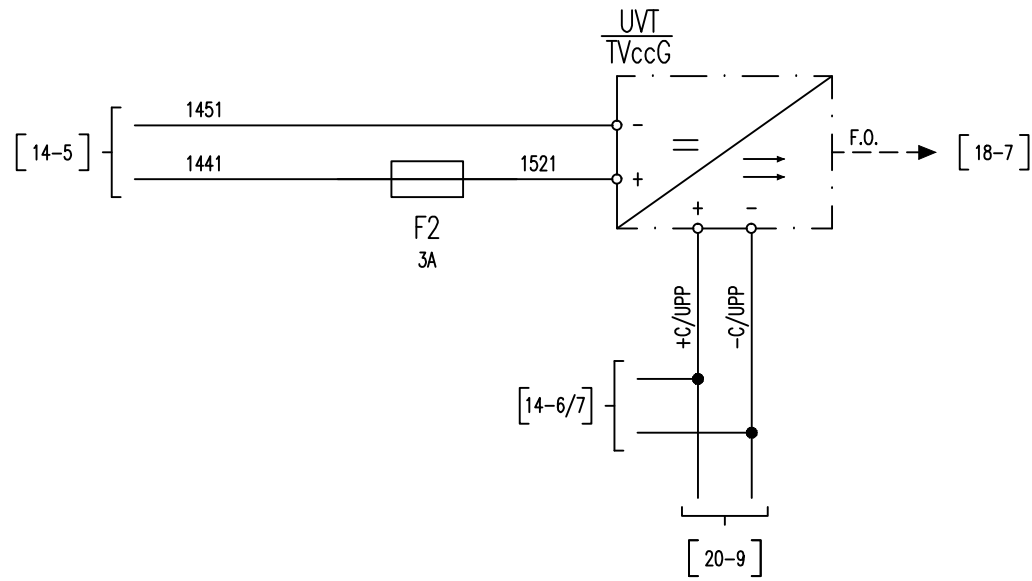
UNITA' FUNZIONALE SEZIONAM. BIPOLARE E FILTRO BIFA

Titolo: SCHEMA DI POTENZA

Scala: =


Foglio 14 Segue 15

MISURA DI TENSIONE GRUPPO E  
MISURA DI TENSIONE PER INSERZIONE FILTRO



All rights are reserved for this document, even in case of issuance of a patent and registration of another industrial right. Misapplication, in particular reproduction or handing over to third parties is prohibited and actionable under civil and criminal law.

A termini di legge ci riserviamo la proprietà di questo documento con divieto di riproduzione, di consegnarlo o di renderlo comunque noto a ditte concorrenti o a terzi senza nostra autorizzazione.

Mod.					Data	Firma
					Dis.	
					Contr.	
					Approv.	

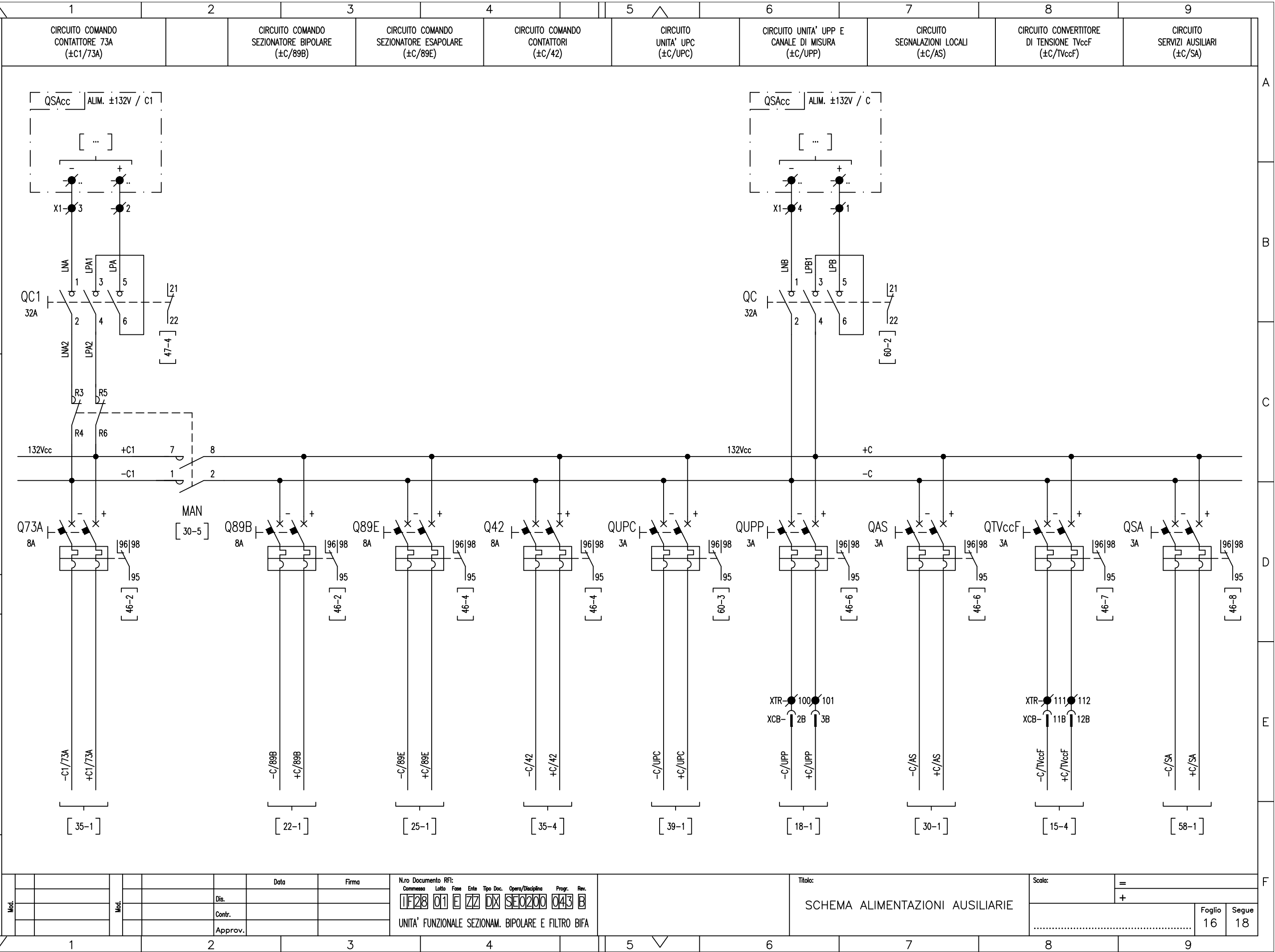
N.ro Documento RFI:  
Commissa Lotta Fase Ente Tipo Doc. Opera/Disciplina Progr. Rev.  
**11F28 01 E ZZ DX SE0200 043 B**  
UNITA' FUNZIONALE SEZIONAM. BIPOLARE E FILTRO BIFA

Titolo: SCHEMA DI POTENZA

Scala: =  
+  
Foglio 15 Segue 16

All rights are reserved for this document, even in case of issuance of a patent and registration of another industrial right. Misapplication, in particular reproduction or handing over to third parties is prohibited and actionable under civil and criminal law.

A termini di legge ci riserviamo la proprietà di questo documento con divieto di riproduzione, di consegnarlo o di renderlo comunque noto a ditte concorrenti o a terzi senza nostra autorizzazione.

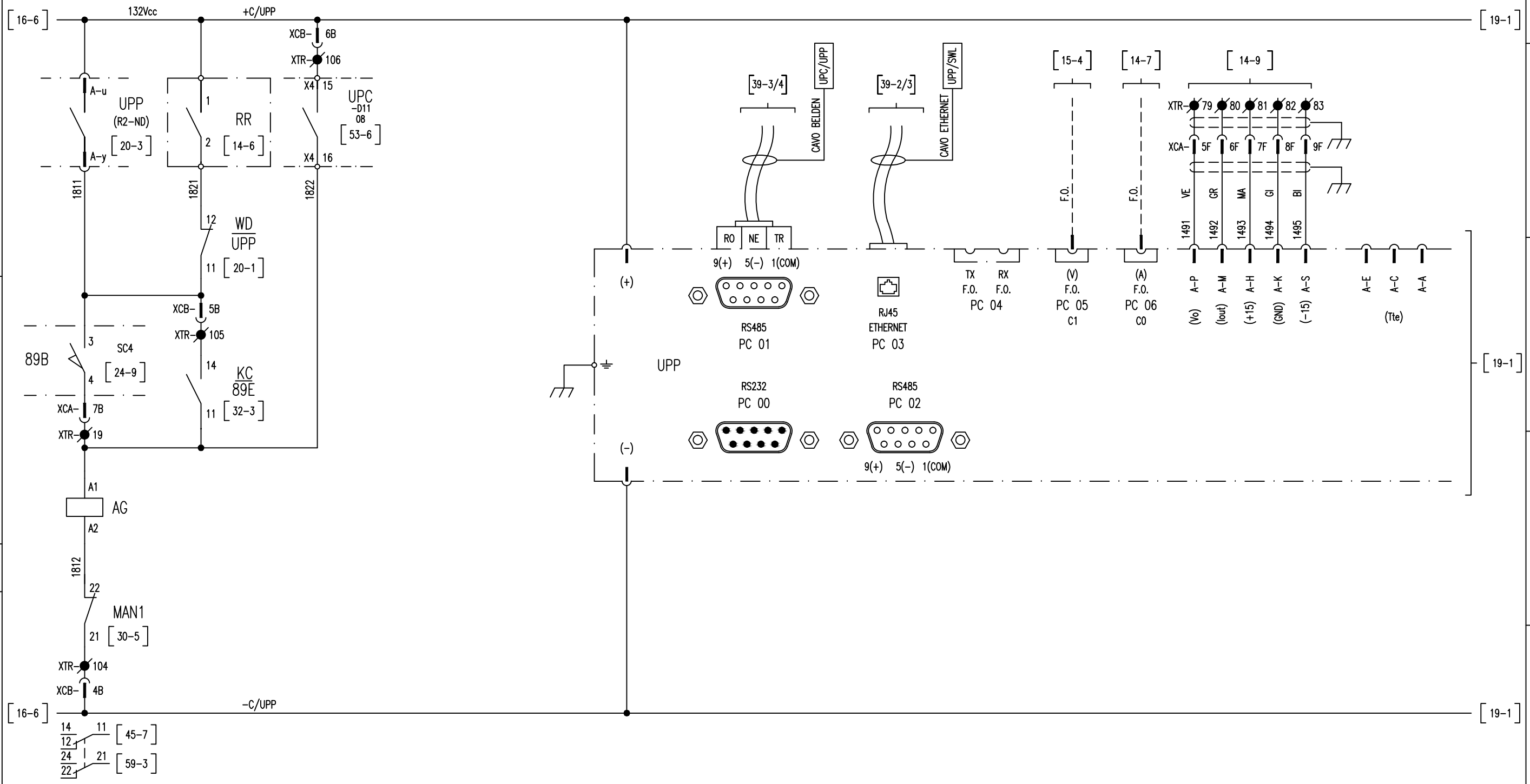


Mod.	Data	Firma	N.ro Documento RFI:						Titolo:	Scala:	Foglio		
	Dis.		Commissa	Lotto	Fase	Ente	Tipo Doc.	Opera/Disciplina	Progr.	Rev.	=	16	
	Contr.		1F28	01	E	ZZ	DX	SE0200	043	B	+	16	Segue 18
	Approv.		UNITA' FUNZIONALE SEZIONAM. BIPOLORE E FILTRO BIFA						SCHEMA ALIMENTAZIONI AUSILIARIE				

CIRCUITO APERTURA GENERALE DI SCOMPARTO

RELE' DI PROTEZIONE E DIAGNOSTICA UPP

ALIMENTAZIONE AUSILIARIA	PORTA SERIALE COLLEGAMENTO CON UPC	PORTA RETE ETHERNET COLLEGAMENTO CON SWITCH	PORTA SERIALE FIBRA OTTICA (DISPONIBILE)	TENSIONE DI GRUPPO	CORRENTE DI GRUPPO	CORRENTE DI GUASTO A TERRA 64	MISURA DI TEMPERATURA ESTERNA (DISPONIBILE)
--------------------------	------------------------------------	---	--	--------------------	--------------------	-------------------------------	---



All rights are reserved for this document, even in case of issuance of a patent and registration of another industrial right. Misapplication, in particular reproduction or handing over to third parties, is prohibited and actionable under civil and criminal law.

A termini di legge ci riserviamo la proprietà di questo documento con divieto di riproduzione, di consegnarlo o di renderlo comunque noto a ditte concorrenti o a terzi senza nostra autorizzazione.

Mod.									

N.ro Documento RFI:

Commissa	Lotto	Fase	Ente	Tipo Doc.	Opera/Disciplina	Progr.	Rev.
11F28	01	E	ZZ	DX	SEO200	043	B

UNITA' FUNZIONALE SEZIONAM. BIPOLARE E FILTRO BIFA

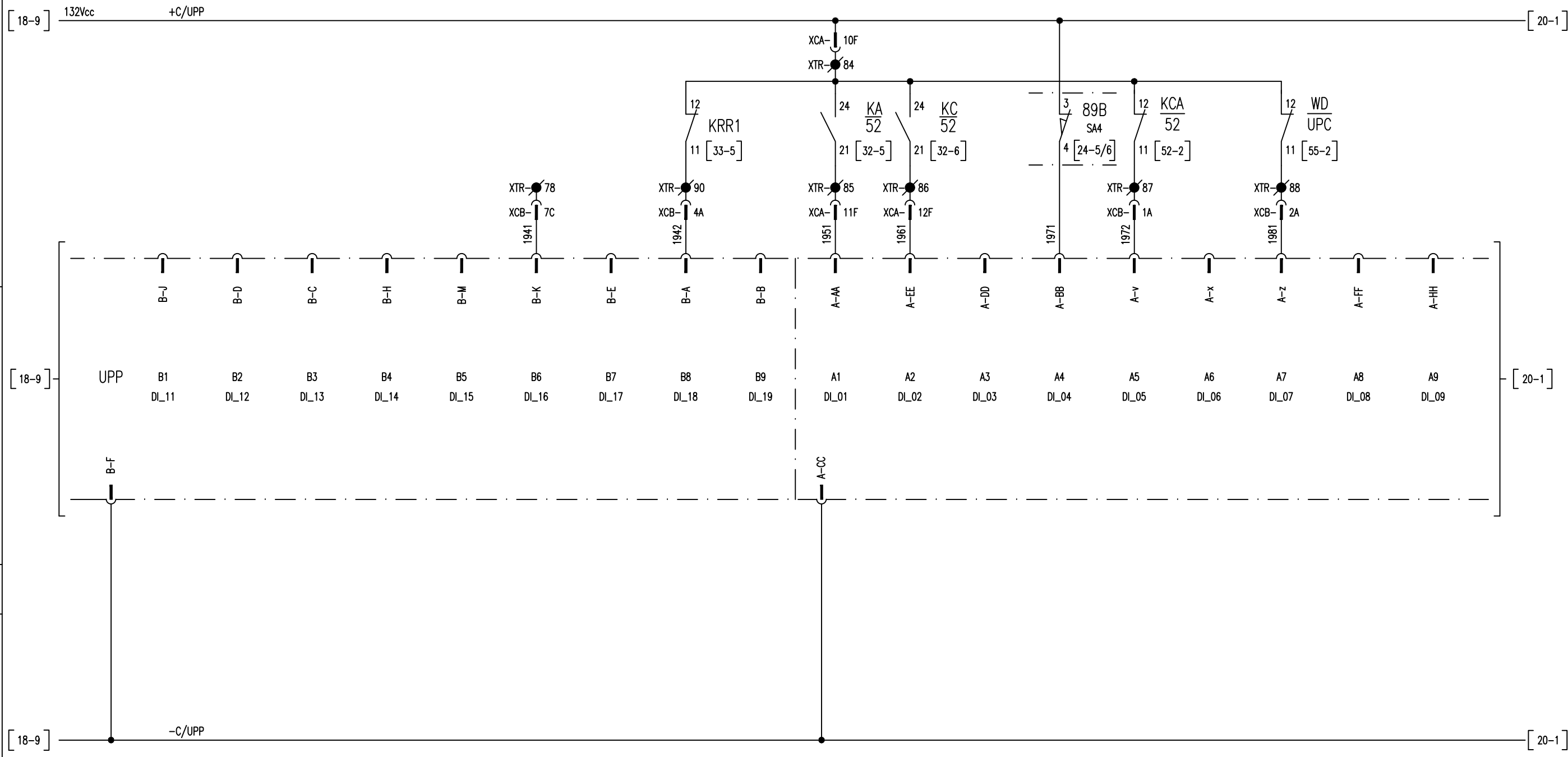
TITOLO: RELE' DI PROTEZIONE E DIAGNOSTICA

Scala: =

Foglio	Segue
18	19

RELE' DI PROTEZIONE E DIAGNOSTICA UPP (INGRESSI)

DISPONIBILE	DISPONIBILE	DISPONIBILE	DISPONIBILE	DISPONIBILE	COMANDO OSCILLOPERTURBOGRAFIA (DISPONIBILE)	DISPONIBILE	INTERVENTO RELE' RR	DISPONIBILE	INTERRUTTORE DI GRUPPO APERTO    CHIUSO		DISPONIBILE	SEZ. BIPOLARE 89B APERTO	COMANDO AP. INT. DI GRUPPO DA FONTE ESTERNA	DISPONIBILE	WATCH-DOG UPC	WATCH-DOG CANALE 64 (DISPONIBILE)	DISPONIBILE
-------------	-------------	-------------	-------------	-------------	---	-------------	---------------------	-------------	--	--	-------------	--------------------------	---	-------------	---------------	-----------------------------------	-------------

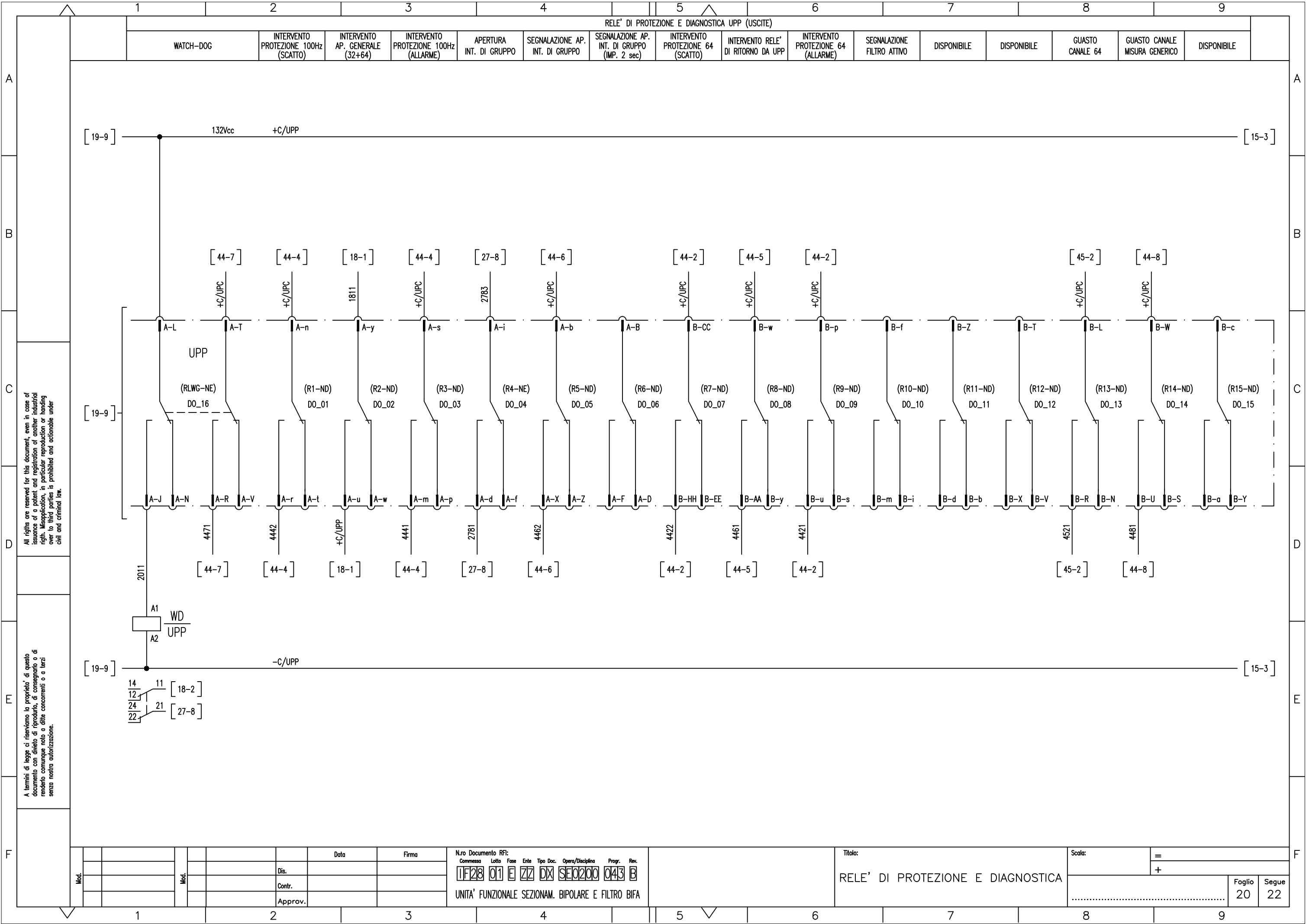


All rights are reserved for this document, even in case of issuance of a patent and registration of another industrial right. Misapplication, in particular reproduction or handing over to third parties is prohibited and actionable under civil and criminal law.

A termini di legge ci riserviamo la proprietà di questo documento con divieto di riproduzione, di consegnarlo o di renderlo comunque noto a ditte concorrenti o a terzi senza nostra autorizzazione.

Mod.		Data		Firma		N.ro Documento RFI: Commissa    Lotto    Fase    Ente    Tipo Doc.    Opera/Disciplina    Progr.    Rev.						Titolo:		Scala:		=	
Mod.		Dis.				11F28 01 E ZZ DX SE0200 043 B						RELE' DI PROTEZIONE E DIAGNOSTICA		+			
Mod.		Contr.				UNITA' FUNZIONALE SEZIONAM. BIPOLARE E FILTRO BIFA								Foglio 19		Segue 20	
Mod.		Approv.															

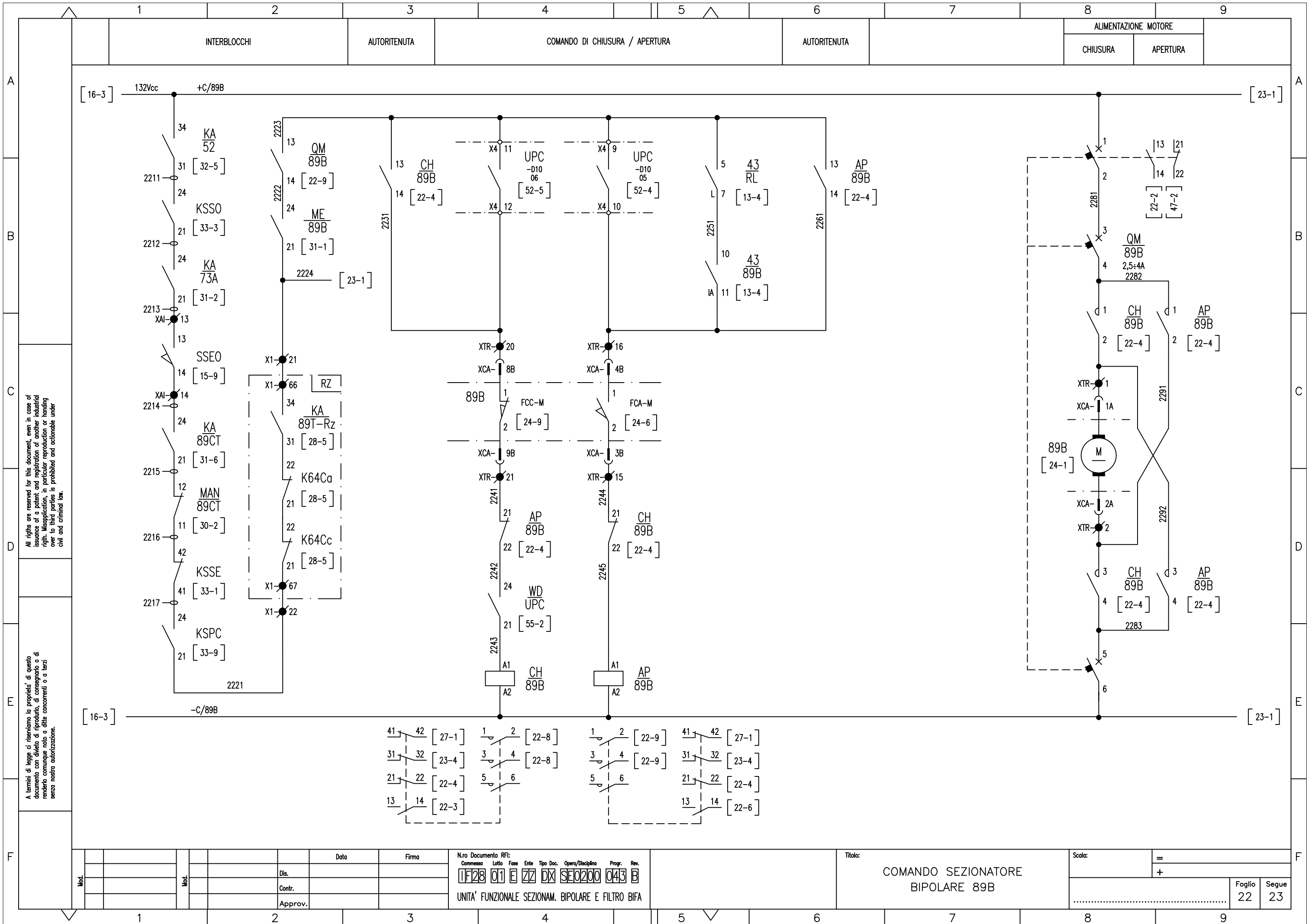




All rights are reserved for this document, even in case of issuance of a patent and registration of another industrial right. Misapplication, in particular reproduction or handing over to third parties is prohibited and actionable under civil and criminal law.

A termini di legge ci riserviamo la proprietà di questo documento con divieto di riproduzione, di consegnarlo o di renderlo comunque noto a ditte concorrenti o a terzi senza nostra autorizzazione.

<table border="1" style="width: 100%; border-collapse: collapse;"> <tr><td style="width: 50px;">Mod.</td><td style="width: 50px;"> </td></tr> <tr><td style="width: 50px;">Mod.</td><td style="width: 50px;"> </td></tr> </table>	Mod.		Mod.		<table border="1" style="width: 100%; border-collapse: collapse;"> <tr><td style="width: 50px;">Data</td><td style="width: 50px;"> </td></tr> <tr><td style="width: 50px;">Firma</td><td style="width: 50px;"> </td></tr> <tr><td style="width: 50px;">Dis.</td><td style="width: 50px;"> </td></tr> <tr><td style="width: 50px;">Contr.</td><td style="width: 50px;"> </td></tr> <tr><td style="width: 50px;">Approv.</td><td style="width: 50px;"> </td></tr> </table>	Data		Firma		Dis.		Contr.		Approv.		N.ro Documento RFI: Commessa Loto Fase Ente Tipo Doc. Opera/Disciplina Progr. Rev. <b>11F28 01 E ZZ DX SE0200 043 B</b> UNITA' FUNZIONALE SEZIONAM. BIPOLARE E FILTRO BIFA	Titolo: <b>RELE' DI PROTEZIONE E DIAGNOSTICA</b>	Scala: = +	Foglio <b>20</b>	Segue <b>22</b>
Mod.																				
Mod.																				
Data																				
Firma																				
Dis.																				
Contr.																				
Approv.																				



All rights are reserved for this document, even in case of issuance of a patent and registration of another industrial right. Misapplication, in particular reproduction or handing over to third parties is prohibited and actionable under civil and criminal law.

A termini di legge ci riserviamo la propriet  di questo documento con divieto di riproduzione, di consegna o di renderlo comunque noto a ditte concorrenti o a terzi senza nostra autorizzazione.

Nro Documento RFI:

Commissa	Lotto	Fase	Ente	Tipo Doc.	Opera/Disciplina	Prog.	Rev.
11F28	01	E	ZZ	DX	SEO200	043	B

UNITA' FUNZIONALE SEZIONAM. BIPOLARE E FILTRO BIFA

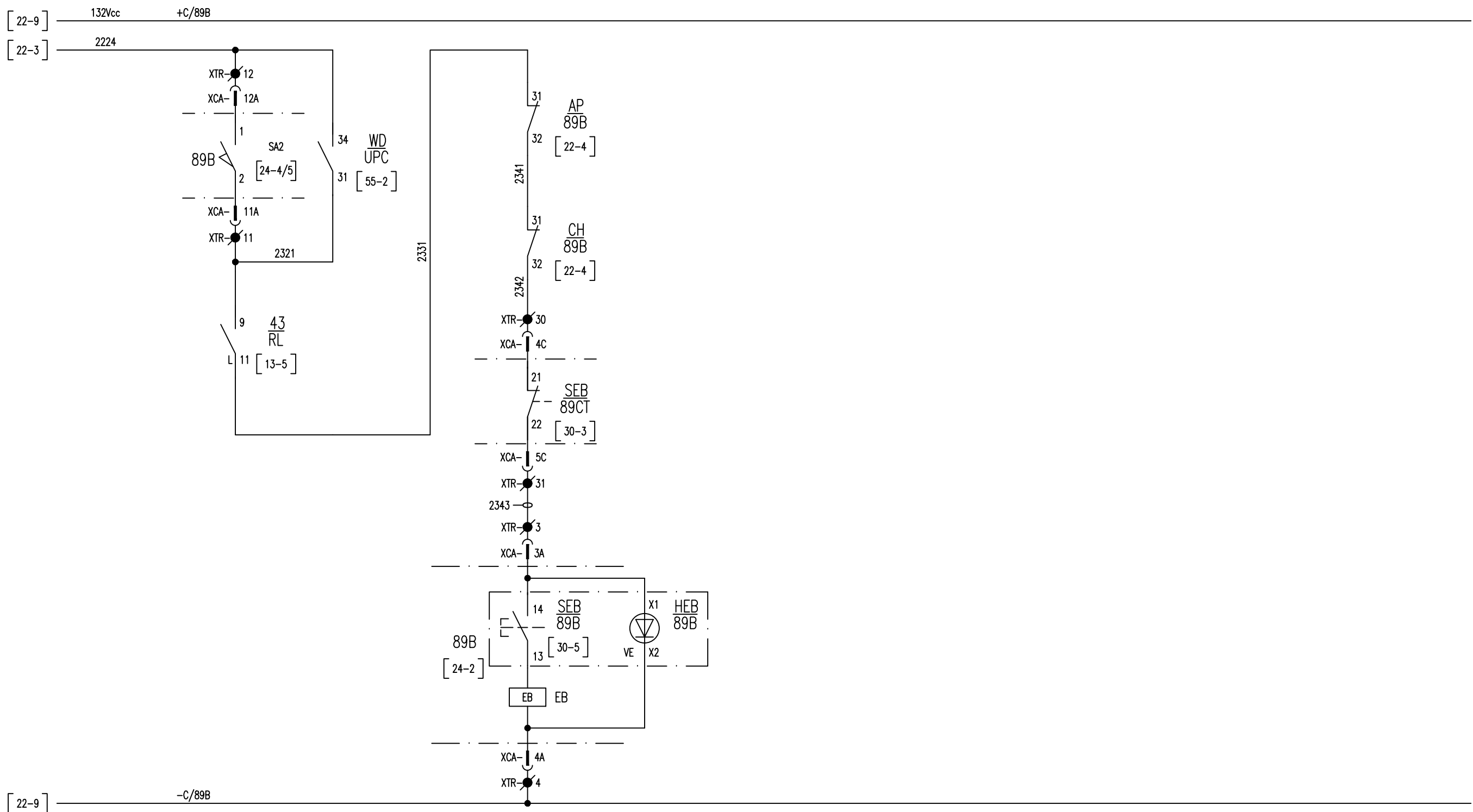
Titolo:  
COMANDO SEZIONATORE  
BIPOLARE 89B

Scala: = +

Foglio	Segue
22	23

Mod.		Data	Firma

SBLOCCO MANOVRA MANUALE  
SEZIONATORE BIPOLARE



All rights are reserved for this document, even in case of issuance of a patent and registration of another industrial right. Misapplication, in particular reproduction or handing over to third parties is prohibited and actionable under civil and criminal law.

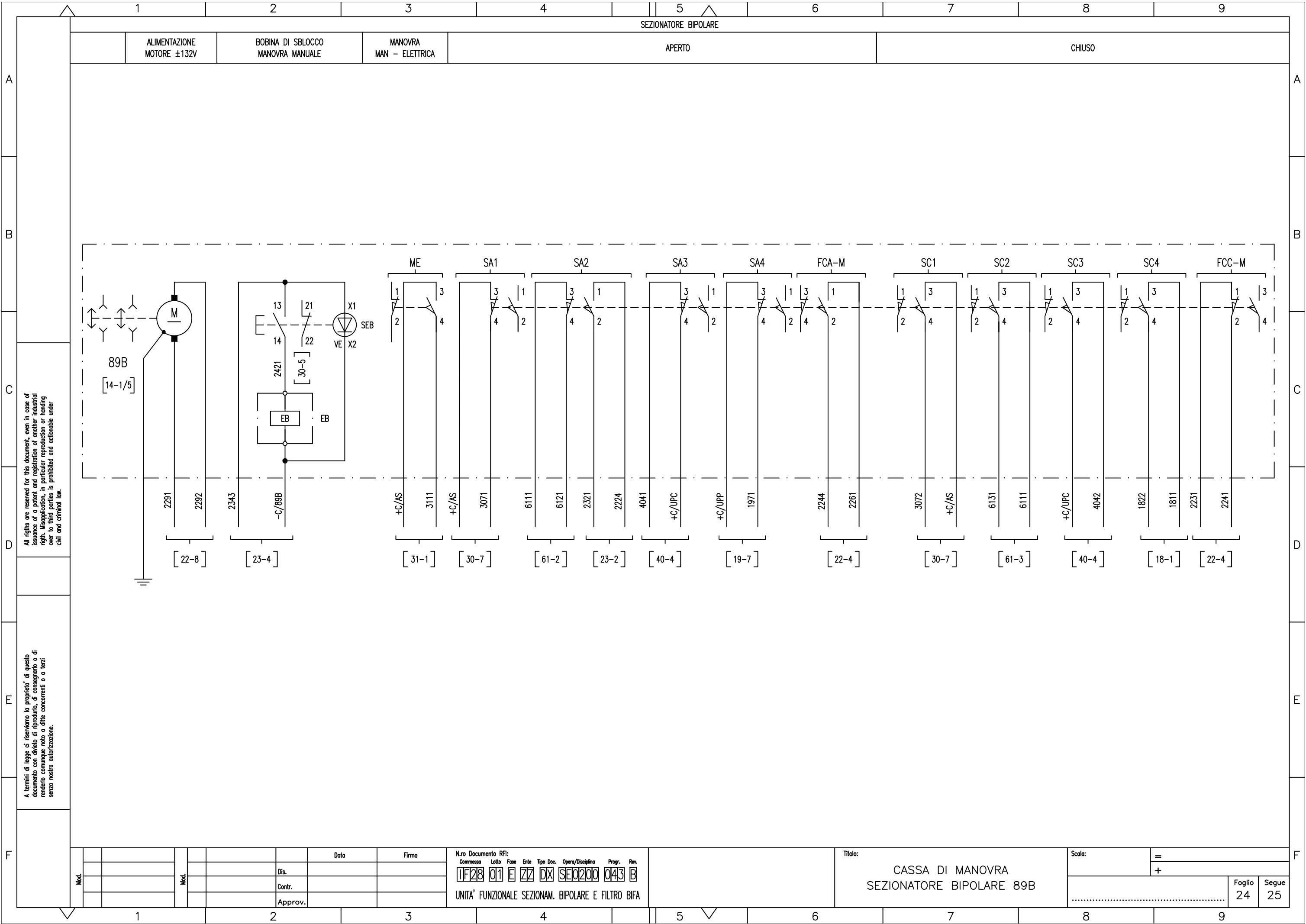
A termini di legge ci riserviamo la proprietà di questo documento con divieto di riproduzione, di consegnarlo o di renderlo comunque noto a ditte concorrenti o a terzi senza nostra autorizzazione.

Mod.	Date	Firma
	Dis.	
	Contr.	
	Approv.	

N.ro Documento RFI:  
 Commessa Loto Fase Ente Tipo Doc. Opera/Disciplina Progr. Rev.  
**TF28 01 E Z7 DX SE0200 043 B**  
 UNITA' FUNZIONALE SEZIONAM. BIPOLARE E FILTRO BIFA

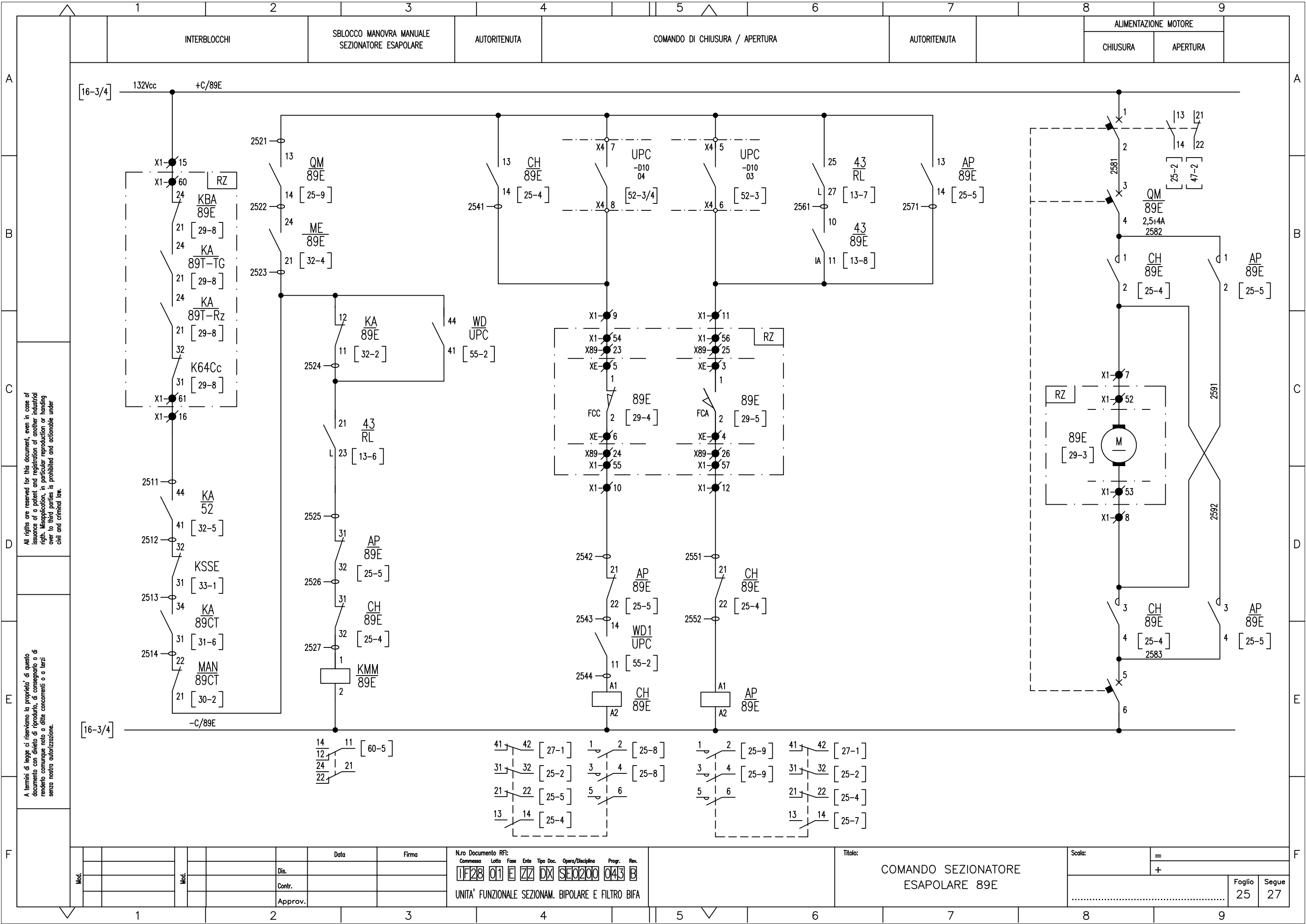
Titolo:  
**COMANDO SEZIONATORE  
 BIPOLARE 89B**

Scala: =  
 +  
 Foglio 23  
 Segue 24



All rights are reserved for this document, even in case of issuance of a patent and registration of another industrial right. Misapplication, in particular reproduction or handing over to third parties is prohibited and actionable under civil and criminal law.

A termini di legge ci riserviamo la proprietà di questo documento con divieto di riproduzione, di consegnarlo o di renderlo comunque noto a ditte concorrenti o a terzi senza nostra autorizzazione.



All rights are reserved for this document, even in case of issuance of a patent and registration of another industrial right. Misapplication, in particular reproduction or handing over to third parties is prohibited and actionable under civil and criminal law.

A termini di legge ci riserviamo la proprietà di questo documento con divieto di riproduzione, di consegnarlo o di renderlo comunque noto a ditte concorrenti o a terzi senza nostra autorizzazione.

Mod.	Data	Firma

N.ro Documento RFI:

Commessa	Lotto	Fase	Ente	Tipo Doc.	Opera/Disciplina	Prog.	Rev.
11F28	01	E	ZZ	DX	SE0200	043	B

UNITA' FUNZIONALE SEZIONAM. BIPOLARE E FILTRO BIFA

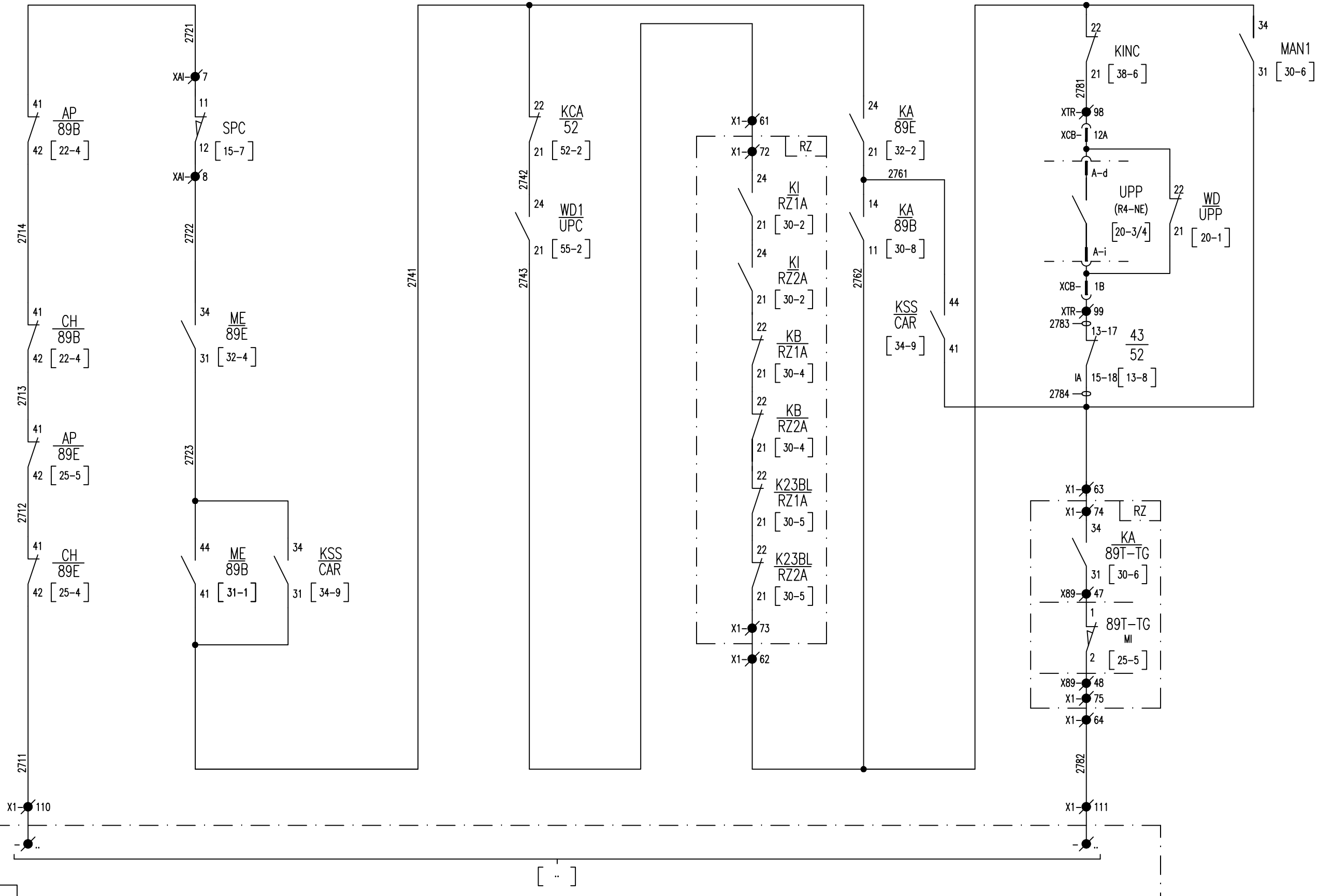
Titolo: **COMANDO SEZIONATORE ESAPOLARE 89E**

Scala: =

+

Foglio	Segue
25	27

INTERBLOCCHI CHIUSURA / APERTURA PER BOBINA m.t. INTERRUTTORE DI GRUPPO



All rights are reserved for this document, even in case of issuance of a patent and registration of another industrial right. Misapplication, in particular reproduction or handing over to third parties is prohibited and actionable under civil and criminal law.

A termini di legge ci riserviamo la proprietà di questo documento con divieto di riproduzione, di consegnarlo o di renderlo comunque noto a ditte concorrenti o a terzi senza nostra autorizzazione.

Mod.		Data	Firma
	Dis.		
	Contr.		
	Approv.		

N.ro Documento RFI:

Commissa	Lotto	Fase	Ente	Tipo Doc.	Opera/Disciplina	Prog.	Rev.
11F28	01	E	ZZ	DX	SE0200	043	B

UNITA' FUNZIONALE SEZIONAM. BIPOLARE E FILTRO BIFA

Titolo: **COMANDO INTERRUTTORE GRUPPO**

Scala: =

Foglio	Segue
27	28

1 2 3 4 5 6 7 8 9

SEZIONATORE DI TERRA

CONTATTI DI POTENZA

CHIUSO

APERTO

CHIUSO

APERTO

BOBINA DI SBLOCCO  
MANOVRA MANUALE

A

A

B

B

C

C

D

D

E

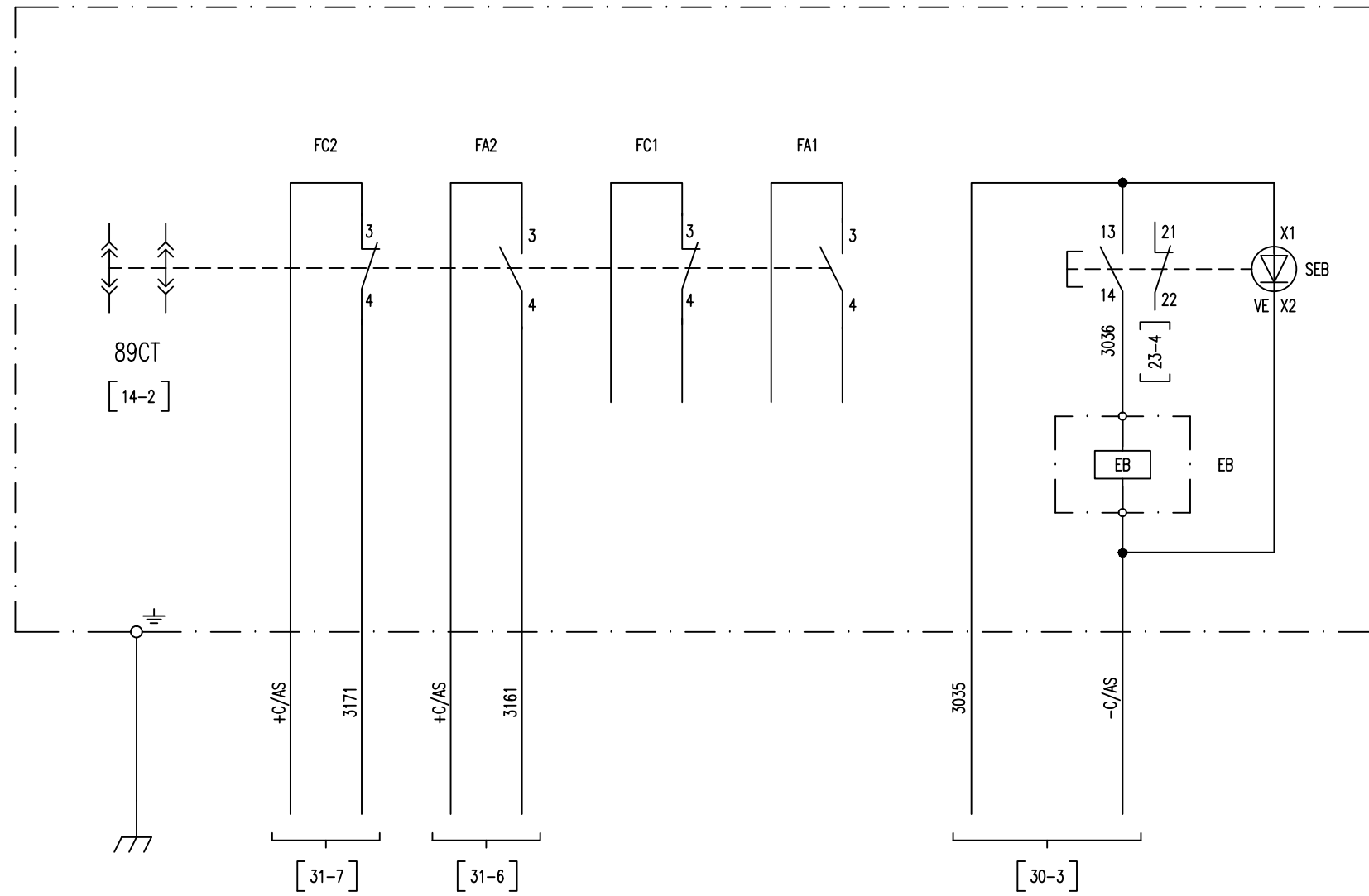
E

F

F

All rights are reserved for this document, even in case of issuance of a patent and registration of another industrial right. Misapplication, in particular reproduction or handing over to third parties is prohibited and actionable under civil and criminal law.

A termini di legge ci riserviamo la proprietà di questo documento con divieto di riprodurlo, di consegnarlo o di renderlo comunque noto a ditte concorrenti o a terzi senza nostra autorizzazione.



Mod.	Dis.	Contr.	Approv.	Data	Firma

N.ro Documento RFI:

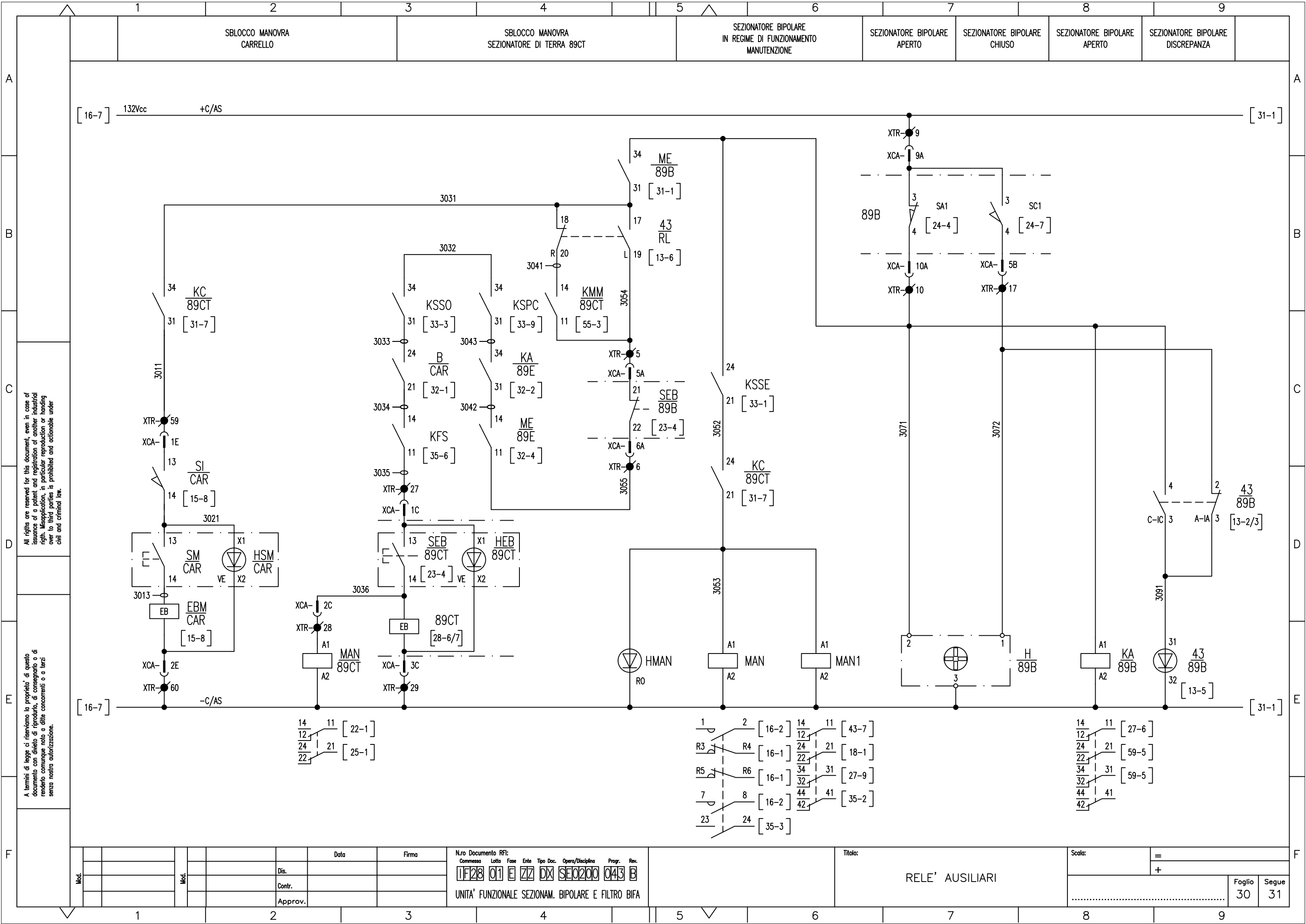
Commissa	Lotto	Fase	Ente	Tipo Doc.	Opera/Disciplina	Progr.	Rev.
11F28	01	E	ZZ	DX	SE0200	043	B

UNITA' FUNZIONALE SEZIONAM. BIPOLARE E FILTRO BIFA

Titolo:  
CASSA DI MANOVRA  
SEZIONATORE 89CT

Scala:	=		
	+		
Foglio	28	Segue	30

1 2 3 4 5 6 7 8 9



All rights are reserved for this document, even in case of issuance of a patent and registration of another industrial right. Misapplication, in particular reproduction or handing over to third parties is prohibited and actionable under civil and criminal law.

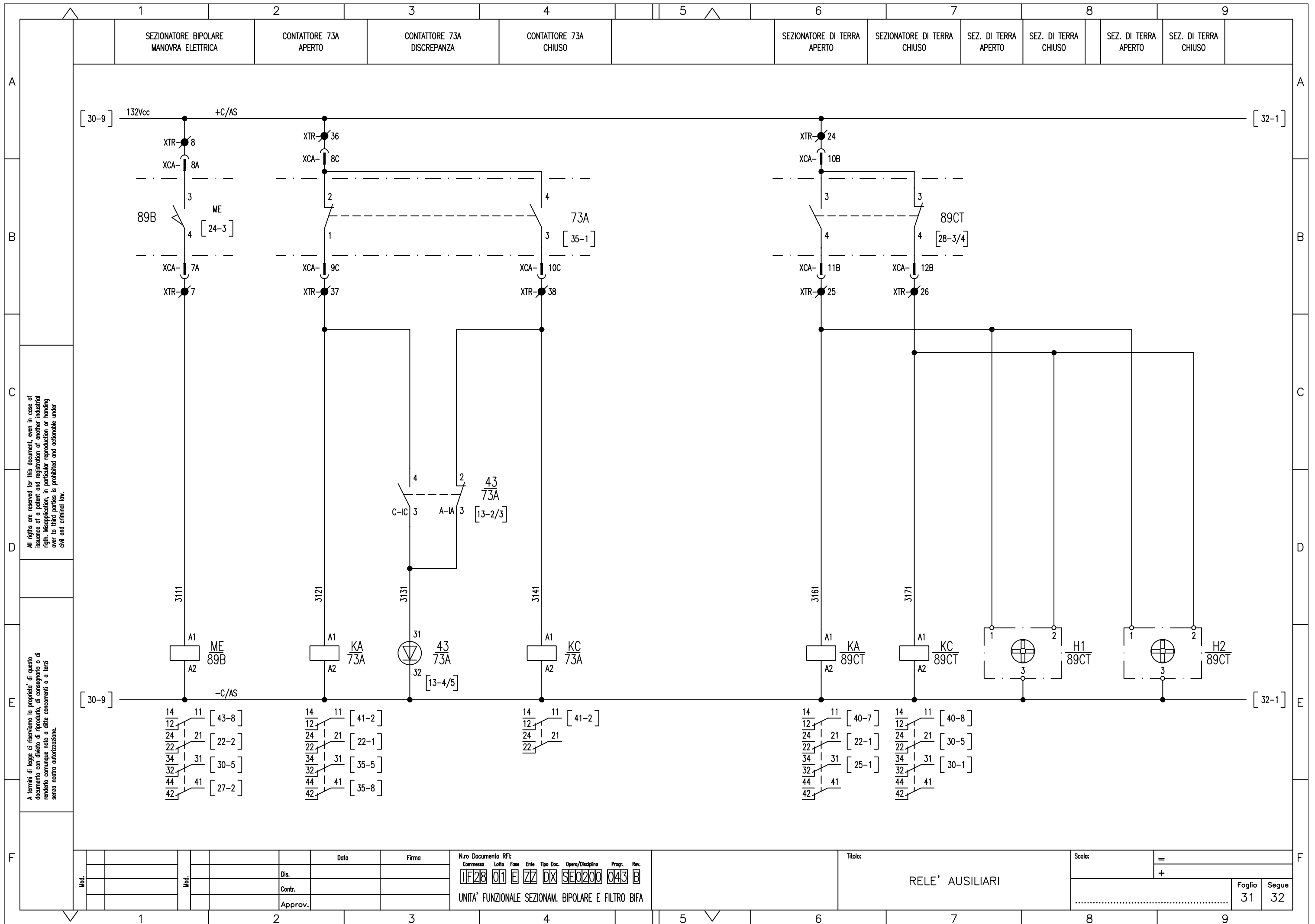
A termini di legge ci riserviamo la proprietà di questo documento con divieto di riprodurre, di consegnare o di renderlo comunque noto a ditte concorrenti o a terzi senza nostra autorizzazione.

Mod.									

N.ro Documento RFI:									
Commissa	Lotto	Fase	Ente	Tipo Doc.	Opera/Disciplina	Progr.	Rev.		
11F28	01	E	ZZ	DX	SE0200	043	B		
UNITA' FUNZIONALE SEZIONAM. BIPOLARE E FILTRO BIFA									

Titolo:		RELE' AUSILIARI	
Scala:		=	
		+	
Foglio	Segue		
30	31		





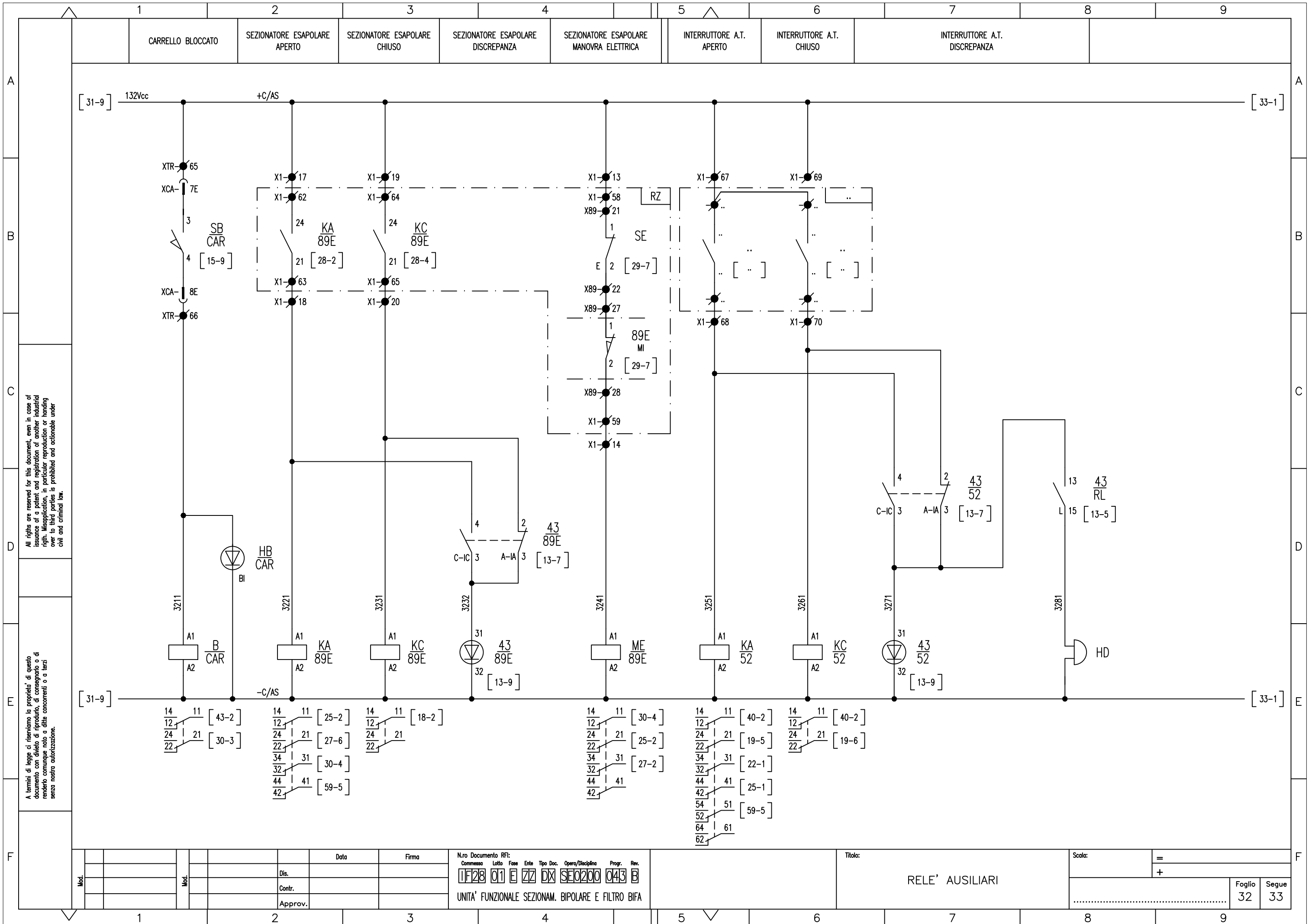
All rights are reserved for this document, even in case of issuance of a patent and registration of another industrial right. Misapplication, in particular reproduction or handing over to third parties is prohibited and actionable under civil and criminal law.

A termini di legge ci riserviamo la proprietà di questo documento con divieto di riproduzione, di consegnarlo o di renderlo comunque noto a ditte concorrenti o a terzi senza nostra autorizzazione.

Mod.			Data	Firma
		Dis.		
		Contr.		
		Approv.		

N.ro Documento RFI:  
Commessa Lotta Fase Ente Tipo Doc. Opera/Disciplina Progr. Rev.  
**11F28 01 E Z7 DX SE0200 043 B**  
UNITA' FUNZIONALE SEZIONAM. BIPOLARE E FILTRO BIFA

Titolo:		Scala:	
RELE' AUSILIARI		=	
		+	
		Foglio	Segue
		31	32



All rights are reserved for this document, even in case of issuance of a patent and registration of another industrial right. Misapplication, in particular reproduction or handing over to third parties is prohibited and actionable under civil and criminal law.

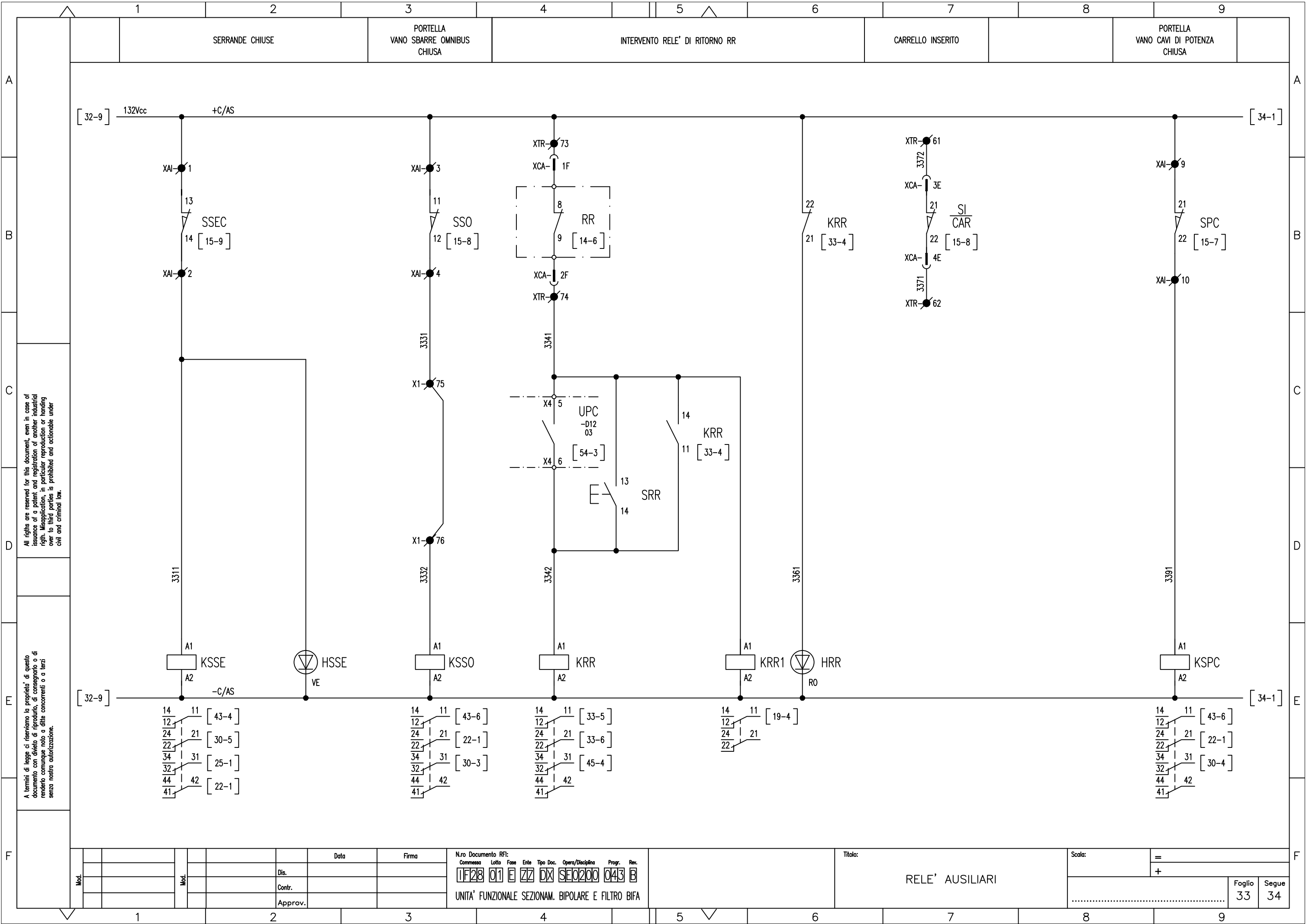
A termini di legge ci riserviamo la proprietà di questo documento con divieto di riproduzione, di consegnarlo o di renderlo comunque noto a ditte concorrenti o a terzi senza nostra autorizzazione.

Mod.							

N.ro Documento RFI:  
 Commessa Lotta Fase Ente Tipo Doc. Opera/Disciplina Progr. Rev.  
**1F28 01 E ZZ DX SE0200 043 B**  
 UNITA' FUNZIONALE SEZIONAM. BIPOLARE E FILTRO BIFA

Titolo: **RELE' AUSILIARI**

Scala: =  
 +  
 Foglio **32** Segue **33**



All rights are reserved for this document, even in case of issuance of a patent and registration of another industrial right. Misapplication, in particular reproduction or handing over to third parties is prohibited and actionable under civil and criminal law.

A termini di legge ci riserviamo la proprietà di questo documento con divieto di riproduzione, di consegnarlo o di renderlo comunque noto a ditte concorrenti o a terzi senza nostra autorizzazione.

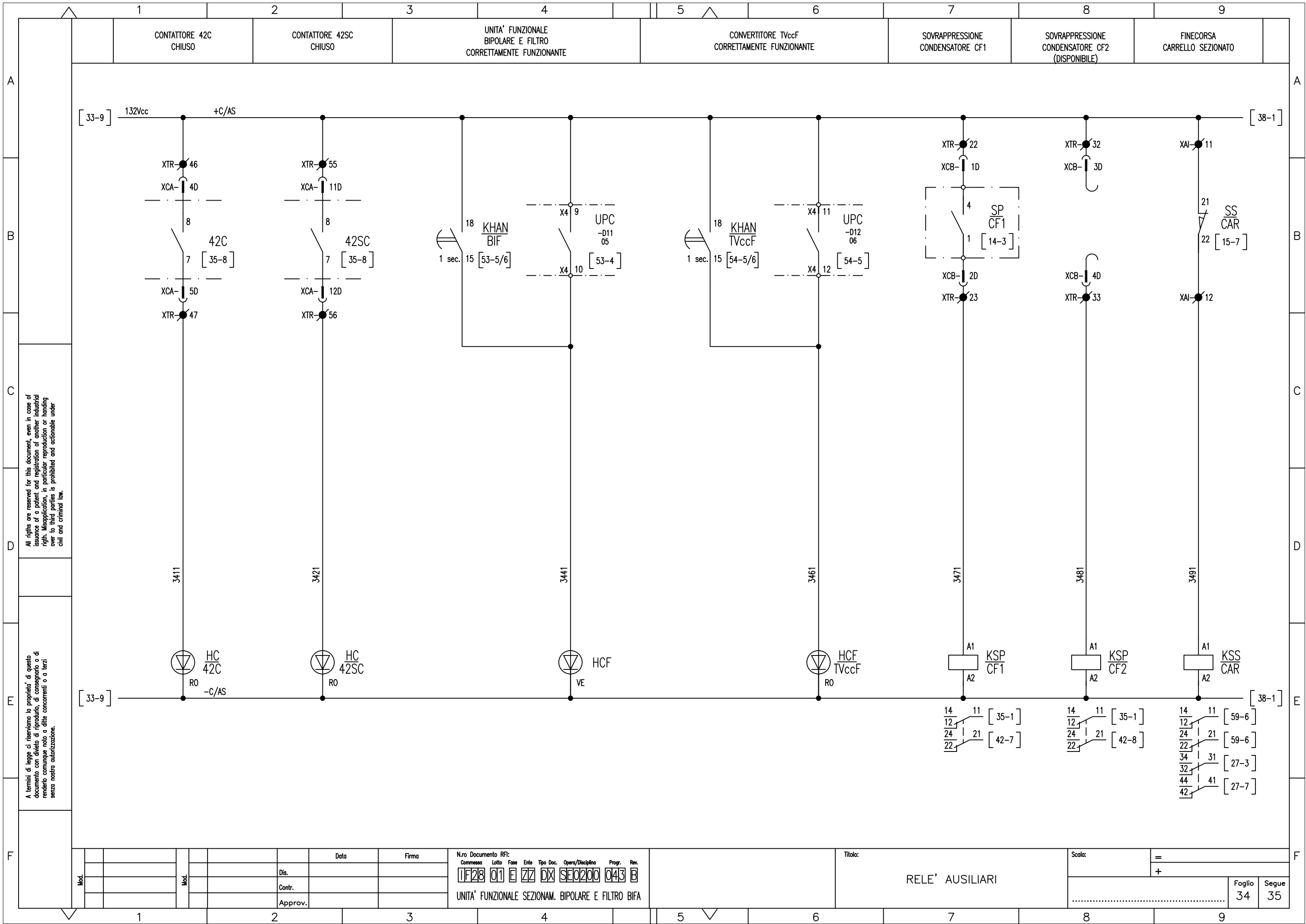
Mod.								

N.ro Documento RFI:  
 Commessa: **11F28** Lotta: **01** Fase: **E** Ente: **ZZ** Tipo Doc.: **DX** Opera/Disciplina: **SE0200** Progr.: **043** Rev.: **B**  
 UNITA' FUNZIONALE SEZIONAM. BIPOLARE E FILTRO BIFA

Titolo:  
**RELE' AUSILIARI**

Scala: =  
 +

Foglio **33** Segue **34**



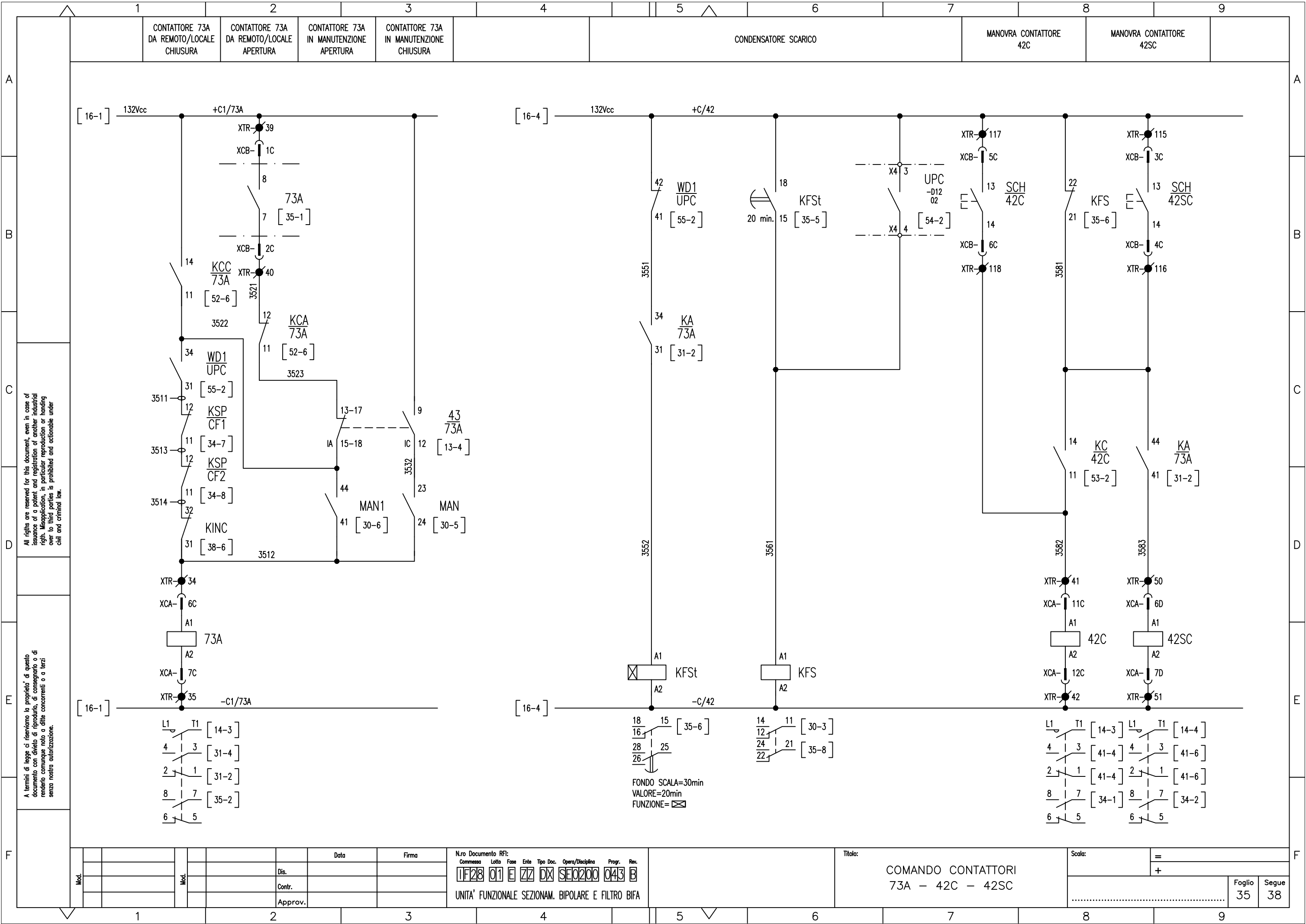
All rights reserved for this document, even in case of issuance of a patent and registration of another industrial right. Misapplication, in particular reproduction or handing over to third parties is prohibited and actionable under civil and criminal law.

A termini di legge ci riserviamo la propriet  di questo documento con divieto di riproduzione, di consegna o di renderlo comunque noto a ditte concorrenti o a terzi senza nostra autorizzazione.

Mod.					Data	Firma
					Dis.	
					Contr.	
					Approv.	

N.ro Documento RFI:							
Commissa	Lotto	Fase	Ente	Tipo Doc.	Opera/Disciplina	Progr.	Rev.
11F28	01	E	ZZ	DX	SE0200	043	B
UNITA' FUNZIONALE SEZIONAM. BIPOLARE E FILTRO BIFA							

Titolo:				Scala: =	
RELE' AUSILIARI				+	
Foglio				Segue	
34				35	



All rights are reserved for this document, even in case of issuance of a patent and registration of another industrial right. Misapplication, in particular reproduction or handing over to third parties is prohibited and actionable under civil and criminal law.

A termini di legge ci riserviamo la proprietà di questo documento con divieto di riproduzione, di consegnarlo o di renderlo comunque noto a ditte concorrenti o a terzi senza nostra autorizzazione.

Mod.	Data	Firma

N.ro Documento RFI:

Commissa	Lotto	Fase	Ente	Tipo Doc.	Opera/Disciplina	Progr.	Rev.
11F28	01	E	ZZ	DX	SE0200	043	B

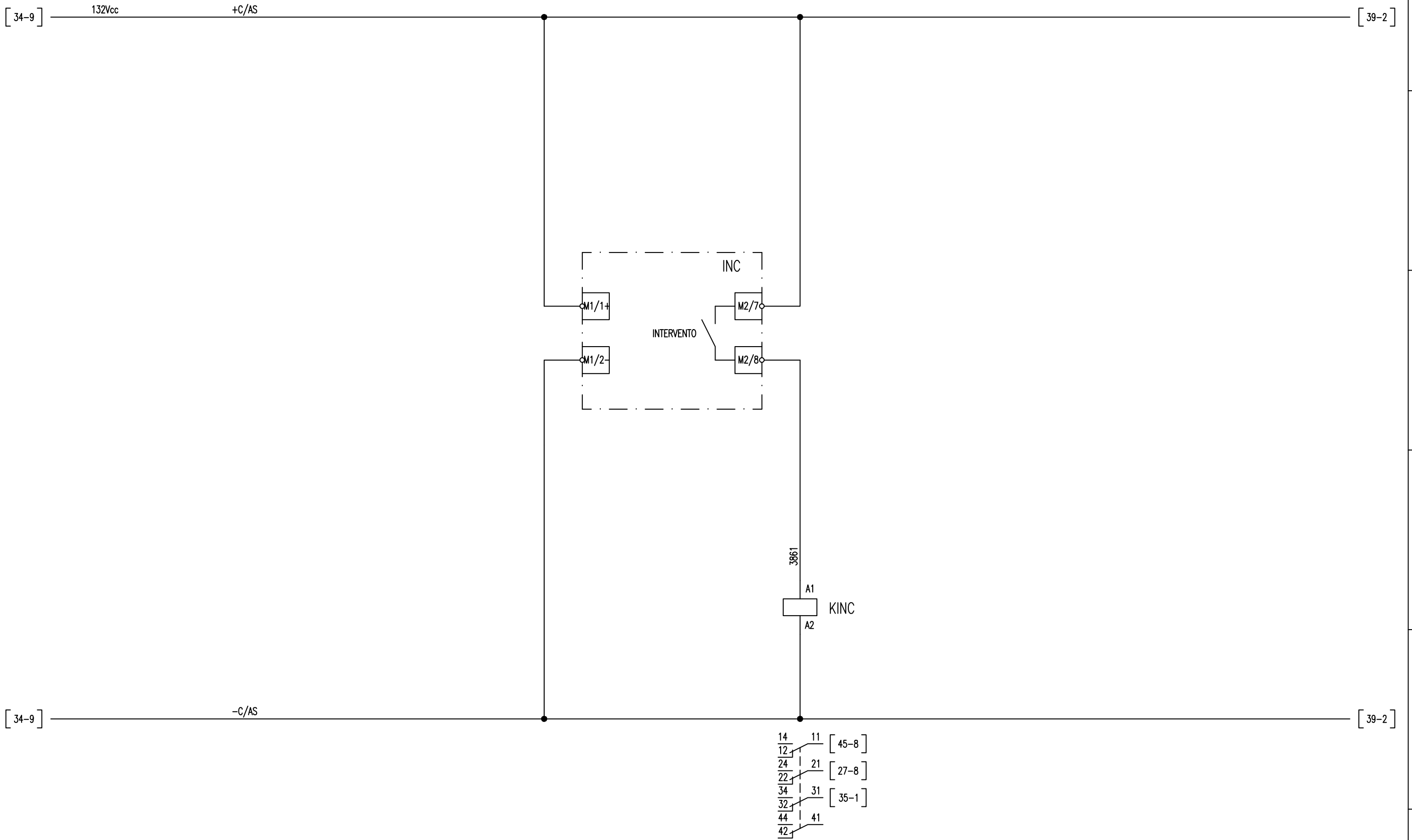
UNITA' FUNZIONALE SEZIONAM. BIPOLARE E FILTRO BIFA

Titolo:  
**COMANDO CONTATTORI  
 73A - 42C - 42SC**

Scala: =

Foglio	Segue
35	38

SONDA PER RILEVAMENTO  
FUMI / INCENDIO



All rights are reserved for this document, even in case of issuance of a patent and registration of another industrial right. Misapplication, in particular reproduction or handing over to third parties is prohibited and actionable under civil and criminal law.

A termini di legge ci riserviamo la proprietà di questo documento con divieto di riproduzione, di consegnarlo o di renderlo comunque noto a ditte concorrenti o a terzi senza nostra autorizzazione.

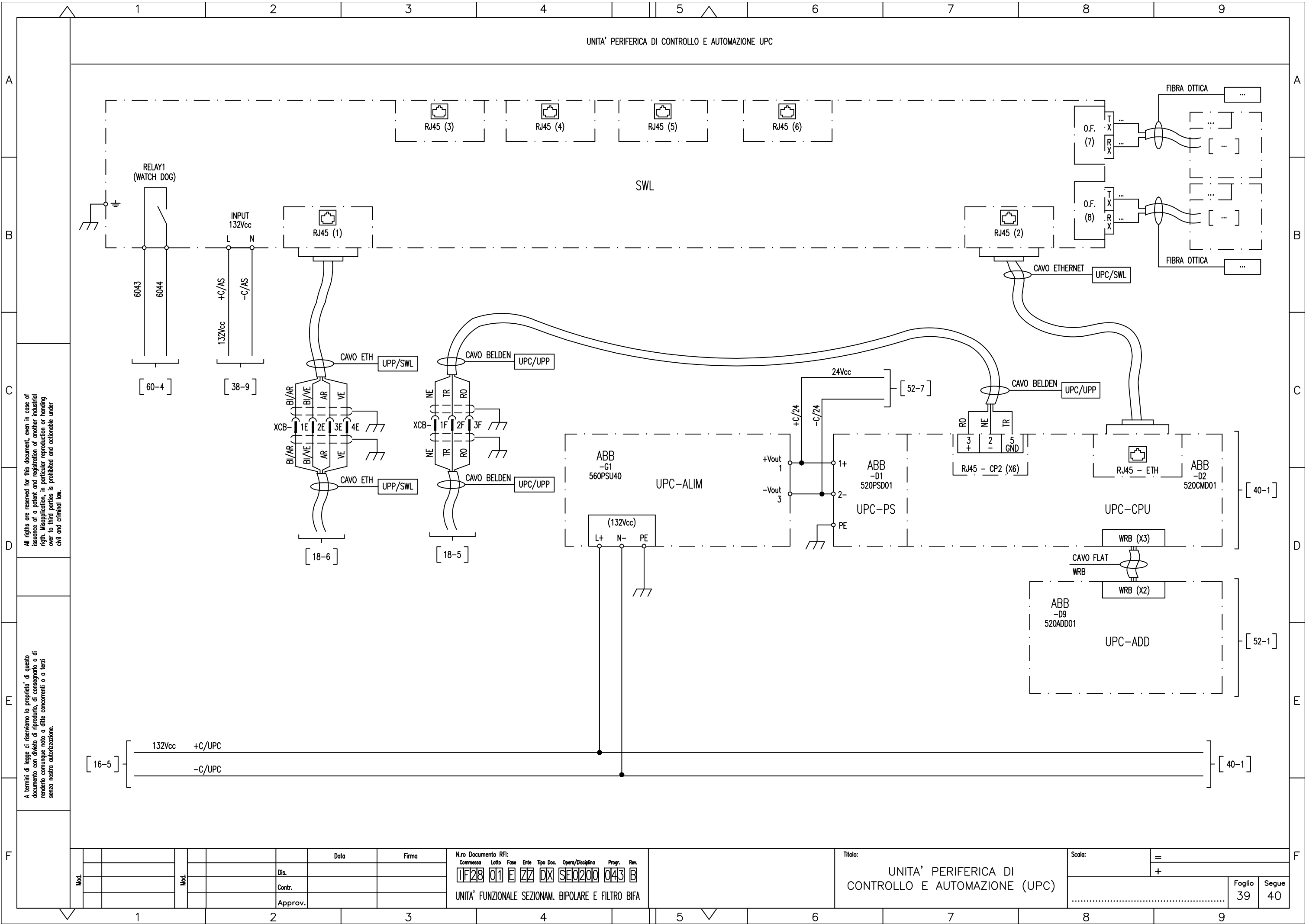
Mod.	Data	Firma
	Dis.	
	Contr.	
	Approv.	

N.ro Documento RFI:  
 Commessa: 11F28 01 E ZZ DX SE0200 043 B  
 Lotta: 01  
 Fase: E  
 Ente: ZZ  
 Tipo Doc.: DX  
 Opera/Disciplina: SE0200  
 Progr.: 043  
 Rev.: B  
 UNITA' FUNZIONALE SEZIONAM. BIPOLARE E FILTRO BIFA

Titolo:  
SONDA RILEVAZIONE FUMI

Scala:	=
	+
Foglio	Segue
38	39

UNITA' PERIFERICA DI CONTROLLO E AUTOMAZIONE UPC



All rights are reserved for this document, even in case of issuance of a patent and registration of another industrial right. Misapplication, in particular reproduction or handing over to third parties is prohibited and actionable under civil and criminal law.

A termini di legge ci riserviamo la proprietà di questo documento con divieto di riproduzione, di consegnarlo o di renderlo comunque noto a ditte concorrenti o a terzi senza nostra autorizzazione.

Mod.	Data	Firma
	Dis.	
	Contr.	
	Approv.	

N.ro Documento RFI:

Commissa	Lotto	Fase	Ente	Tipo Doc.	Opera/Disciplina	Progr.	Rev.
11F28	01	E	ZZ	DX	SE0200	043	B

UNITA' FUNZIONALE SEZIONAM. BIPOLARE E FILTRO BIFA

Titolo:  
UNITA' PERIFERICA DI CONTROLLO E AUTOMAZIONE (UPC)

Scala: =

Foglio	Segue
39	40

UNITA PERIFERICA DI CONTROLLO E AUTOMAZIONE UPC

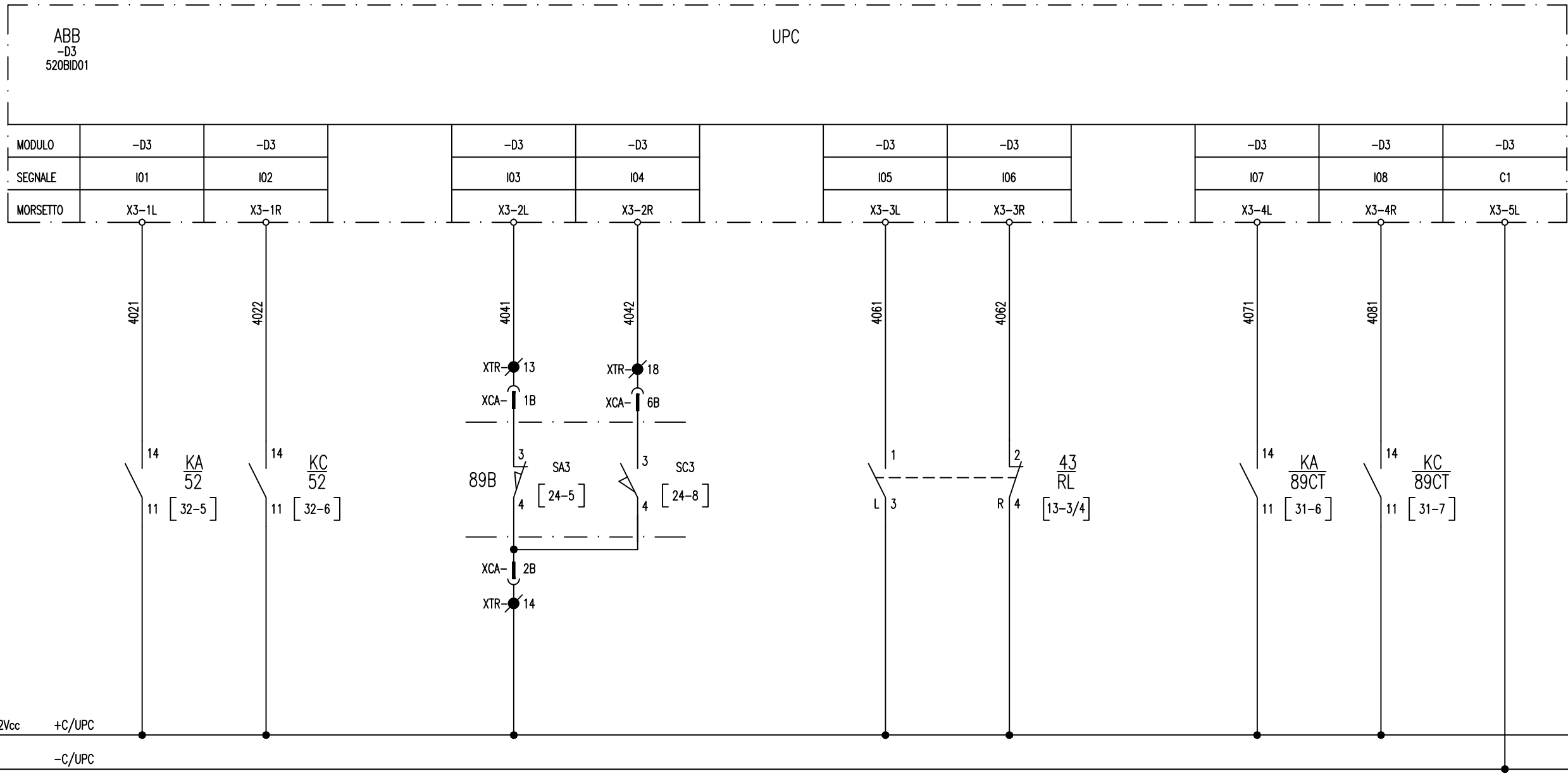
INTERRUTTORE DI GRUPPO	
APERTO	CHIUSO

89B - SEZIONATORE BIPOLARE	
APERTO	CHIUSO

SELETORE REGIME FUNZIONAMENTO	
LOCALE	REMOTO

89CT - SEZIONATORE DI TERRA	
APERTO	CHIUSO

COMUNE



All rights are reserved for this document, even in case of issuance of a patent and registration of another industrial right. Misapplication, in particular reproduction or handing over to third parties is prohibited and actionable under civil and criminal law.

A termini di legge ci riserviamo la proprietà di questo documento con divieto di riproduzione, di consegnarlo o di renderlo comunque noto a ditte concorrenti o a terzi senza nostra autorizzazione.

				Data	Firma
				Dis.	
				Contr.	
				Approv.	

N.ro Documento RFI:  
 Commessa: 11F28 01 E ZZ DX SE0200 043 B  
 Lotto: 01 E ZZ DX SE0200 043 B  
 Fase: 01 E ZZ DX SE0200 043 B  
 Ente: 01 E ZZ DX SE0200 043 B  
 Tipo Doc.: 01 E ZZ DX SE0200 043 B  
 Opera/Disciplina: 01 E ZZ DX SE0200 043 B  
 Progr.: 01 E ZZ DX SE0200 043 B  
 Rev.: 01 E ZZ DX SE0200 043 B  
 UNITA' FUNZIONALE SEZIONAM. BIPOLARE E FILTRO BIFA

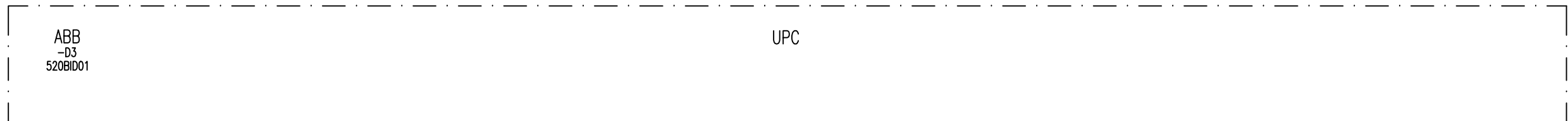
Titolo:  
 UNITA' PERIFERICA DI CONTROLLO E AUTOMAZIONE (UPC)  
 INGRESSI DIGITALI (DI)

Scala:	=	
	+	
Foglio	40	Segue
		41

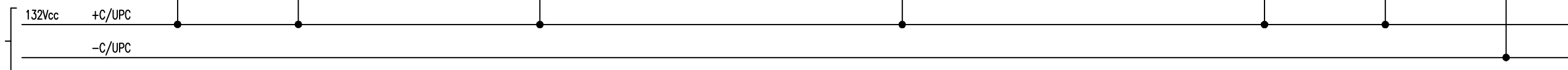
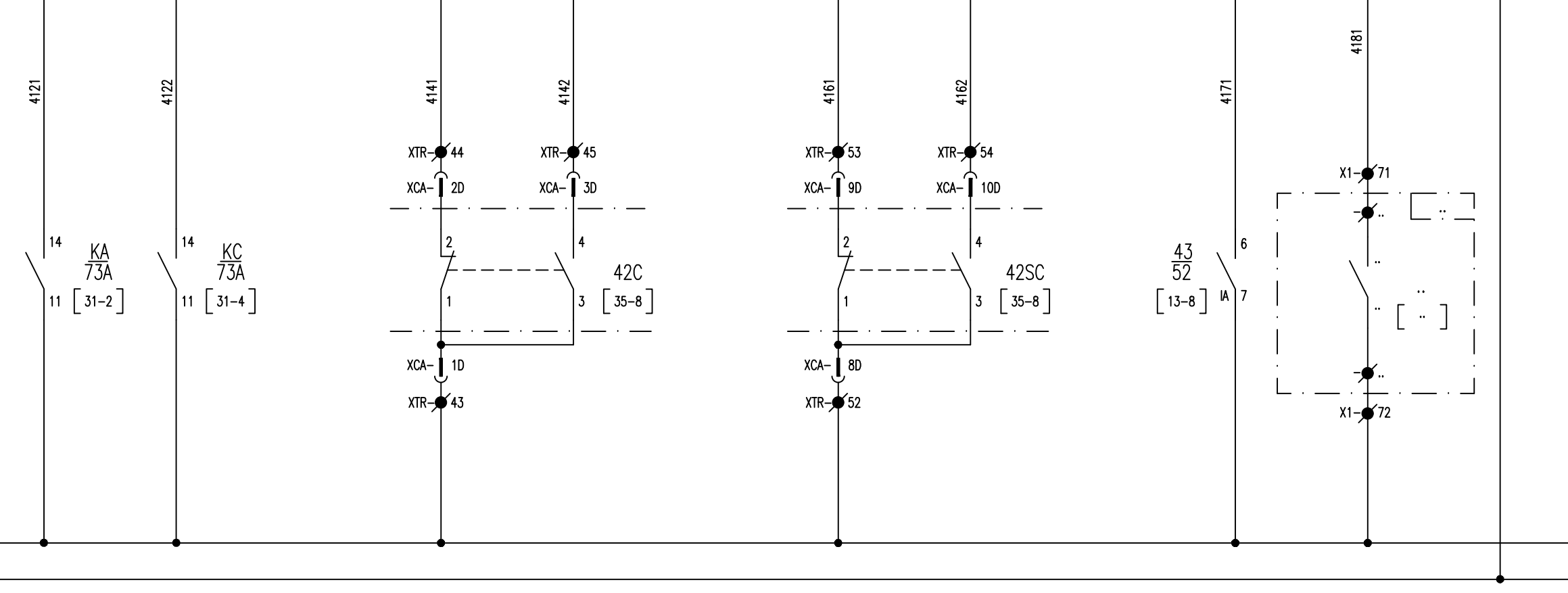


UNITA PERIFERICA DI CONTROLLO E AUTOMAZIONE UPC

73A - CONTATTORE		42C - CONTATTORE		42SC - CONTATTORE		INTERRUTTORE DI GRUPPO APERTURA	SEZIONATORE DI GRUPPO APERTO	COMUNE
APERTO	CHIUSO	APERTO	CHIUSO	APERTO	CHIUSO			



MODULO	-D3	-D3	-D3	-D3	-D3	-D3	-D3	-D3	-D3
SEGNALE	I09	I10	I11	I12	I13	I14	I15	I16	C2
MORSETTO	X3-7L	X3-7R	X3-8L	X3-8R	X3-9L	X3-9R	X3-10L	X3-10R	X3-6L



All rights are reserved for this document, even in case of issuance of a patent and registration of another industrial right. Misapplication, in particular reproduction or handing over to third parties is prohibited and actionable under civil and criminal law.

A termini di legge ci riserviamo la proprietà di questo documento con divieto di riproduzione, di consegnarlo o di renderlo comunque noto a ditte concorrenti o a terzi senza nostra autorizzazione.

Mod.		Data	Firma
		Dis.	
		Contr.	
		Approv.	

N.ro Documento RFI:

Commissa	Lotto	Fase	Ente	Tipo Doc.	Opera/Disciplina	Prog.	Rev.
11F28	01	E	ZZ	DX	SE0200	043	B

UNITA' FUNZIONALE SEZIONAM. BIPOLARE E FILTRO BIFA

Titolo: UNITA' PERIFERICA DI CONTROLLO E AUTOMAZIONE (UPC) INGRESSI DIGITALI (DI)

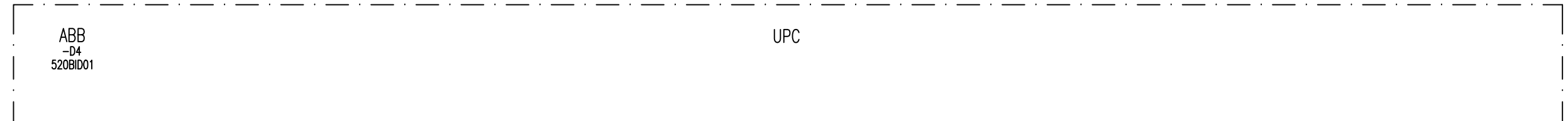
Scala: =

+ ...

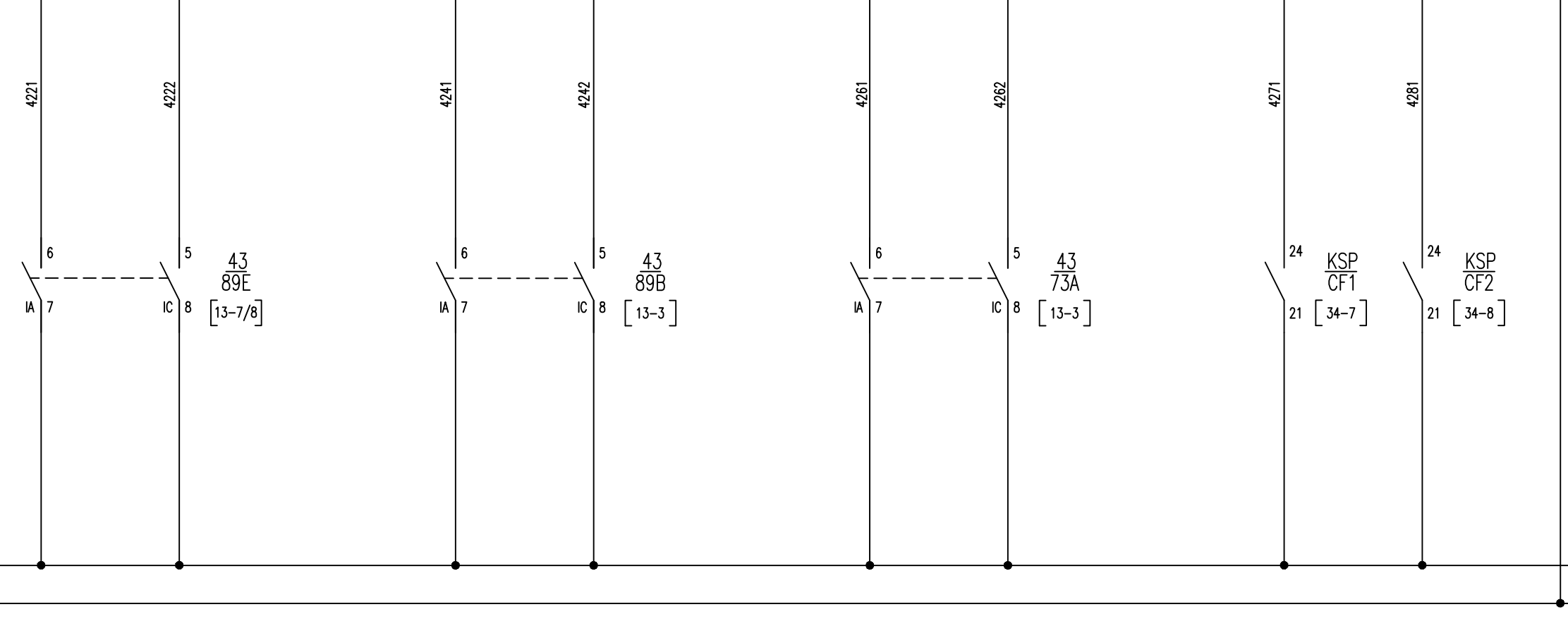
Foglio	Segue
41	42

UNITA PERIFERICA DI CONTROLLO E AUTOMAZIONE UPC

89E - SEZIONATORE ESAPOLARE		89B - SEZIONATORE BIPOLARE		73A - CONTATTORE		CF1 - SOVRAPRESSIONE CONDENSATORE DI FILTRO	CF2 - SOVRAPRESSIONE CONDENSATORE DI FILTRO	COMUNE
APERTURA	CHIUSURA	APERTURA	CHIUSURA	APERTURA	CHIUSURA			



MODULO	-D4	-D4	-D4	-D4	-D4	-D4	-D4	-D4	-D4	-D4
SEGNALE	I01	I02	I03	I04	I05	I06	I07	I08	C1	
MORSETTO	X3-1L	X3-1R	X3-2L	X3-2R	X3-3L	X3-3R	X3-4L	X3-4R	X3-5L	



All rights are reserved for this document, even in case of issuance of a patent and registration of another industrial right. Misapplication, in particular reproduction or handing over to third parties is prohibited and actionable under civil and criminal law.

A termini di legge ci riserviamo la proprietà di questo documento con divieto di riproduzione, di consegnarlo o di renderlo comunque noto a ditte concorrenti o a terzi senza nostra autorizzazione.

Mod.					Data	Firma
					Dis.	
					Contr.	
					Approv.	

N.ro Documento RFI:

Commissa	Lotto	Fase	Ente	Tipo Doc.	Opera/Disciplina	Prog.	Rev.
11F28	01	E	ZZ	DX	SE0200	043	B

UNITA' FUNZIONALE SEZIONAM. BIPOLARE E FILTRO BIFA

Titolo: UNITA' PERIFERICA DI CONTROLLO E AUTOMAZIONE (UPC) INGRESSI DIGITALI (DI)

Scala: =

Foglio	Segue
42	43

UNITA' PERIFERICA DI CONTROLLO E AUTOMAZIONE UPC

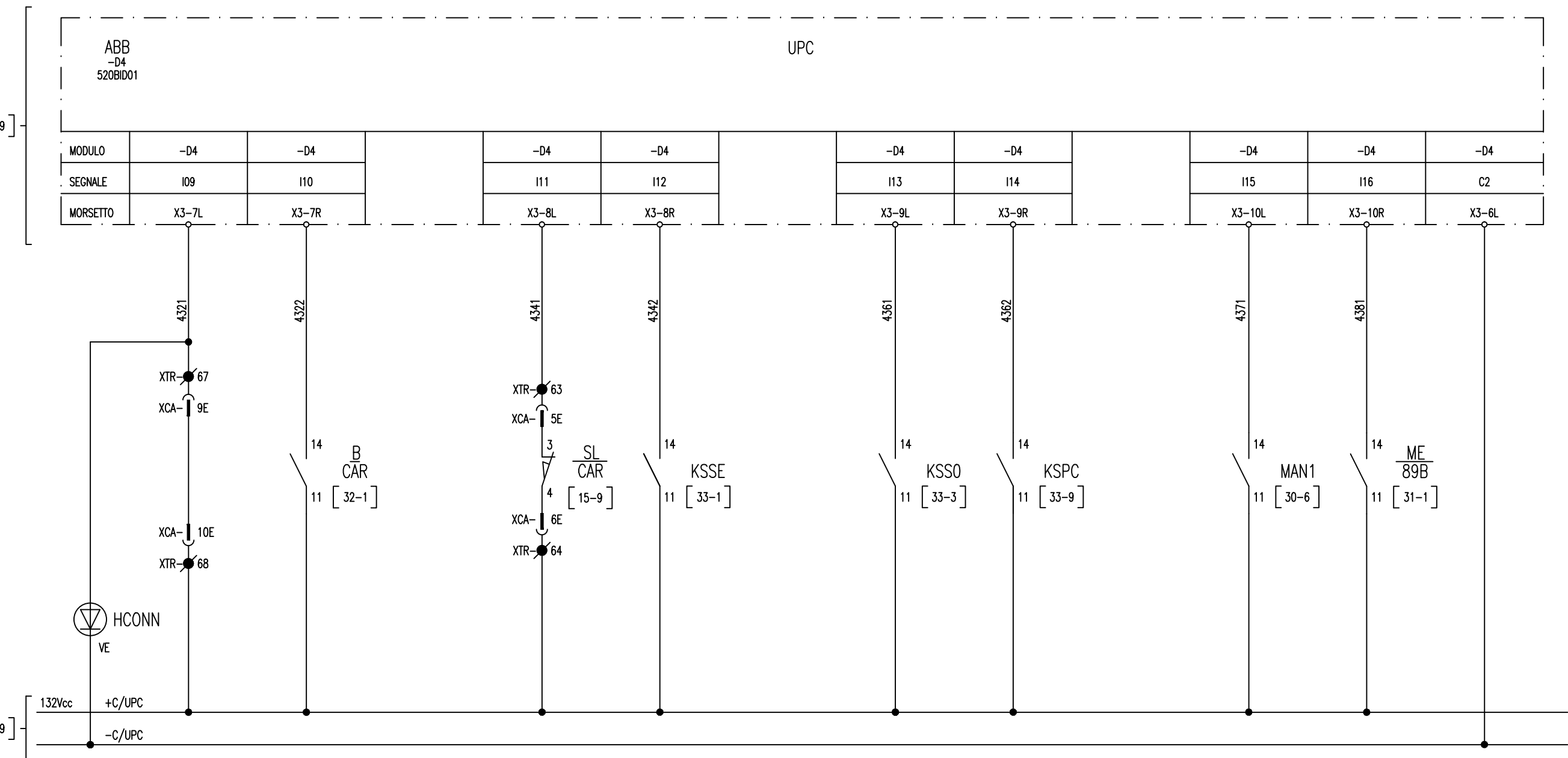
CONNETTORE AUSILIARI INSERITO	CARRELLO BLOCCATO IN INSERITO	CARRELLO LIBERO	SERRANDE CHIUSE	PORTELLA VANO SBARRE OMNIBUS CHIUSA	PORTELLA VANO CAVI DI POTENZA CHIUSA	REGIME DI FUNZIONAMENTO MANUTENZIONE	89B - SEZIONATORE BIPOLARE MANOVRA ELETTRICA	COMUNE
-------------------------------	-------------------------------	-----------------	-----------------	-------------------------------------	--------------------------------------	--------------------------------------	--	--------

UPC

ABB -D4 520BID01									
MODULO	-D4	-D4	-D4	-D4	-D4	-D4	-D4	-D4	-D4
SEGNALE	I09	I10	I11	I12	I13	I14	I15	I16	C2
MORSETTO	X3-7L	X3-7R	X3-8L	X3-8R	X3-9L	X3-9R	X3-10L	X3-10R	X3-6L

All rights are reserved for this document, even in case of issuance of a patent and registration of another industrial right. Misapplication, in particular reproduction or handing over to third parties is prohibited and actionable under civil and criminal law.

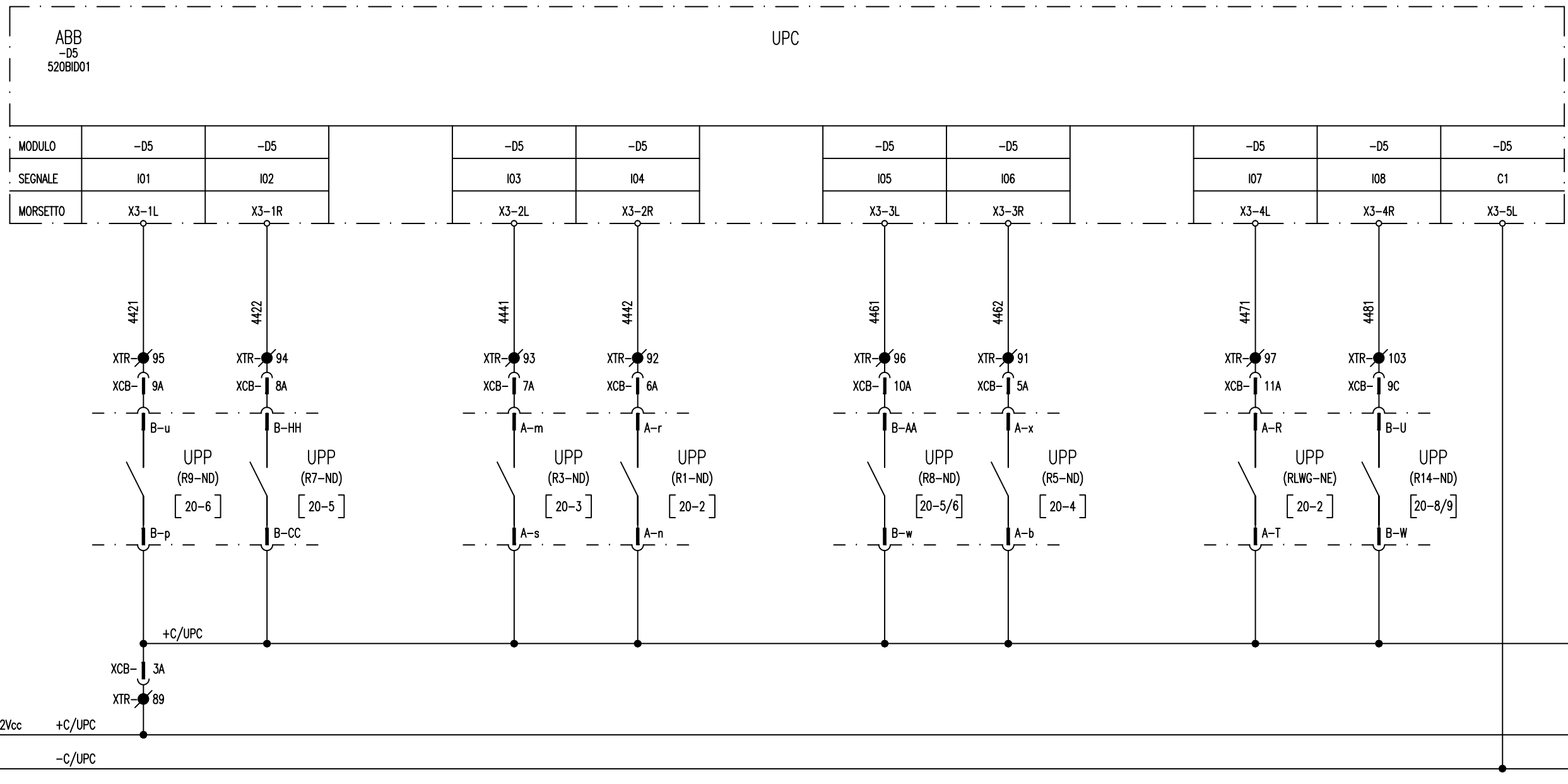
A termini di legge ci riserviamo la proprietà di questo documento con divieto di riproduzione, di consegnarlo o di renderlo comunque noto a ditte concorrenti o a terzi senza nostra autorizzazione.



Mod.	Mod.	Data	Firma	N.ro Documento RFI:	Titolo: UNITA' PERIFERICA DI CONTROLLO E AUTOMAZIONE (UPC) INGRESSI DIGITALI (DI)	Scala: =									
		Dis.		Commissa   Lotto   Fase   Ente   Tipo Doc.   Opera/Disciplina   Progr.   Rev.		+   =									
		Contr.		<table border="1" style="font-size: x-small;"> <tr><td>11F28</td><td>01</td><td>E</td><td>ZZ</td><td>DX</td><td>SE0200</td><td>043</td><td>B</td></tr> </table>		11F28	01	E	ZZ	DX	SE0200	043	B	Foglio	Segue
11F28	01	E	ZZ	DX		SE0200	043	B							
		Approv.		UNITA' FUNZIONALE SEZIONAM. BIPOLARE E FILTRO BIFA		43	44								

UNITA PERIFERICA DI CONTROLLO E AUTOMAZIONE UPC

UPP - INTERVENTO 64 (ALLARME)	UPP - INTERVENTO 64 (SCATTO APERTURA-GENERALE)	UPP - INTERVENTO 100Hz (ALLARME)	UPP - INTERVENTO 100Hz (SCATTO)	UPP - INTERVENTO RELE' DI RITORNO DA PROTEZIONE	UPP - APERTURA INT. DI GRUPPO DA PROTEZIONE	UPP - WATCH-DOG	UPP - GUASTO CANALE MISURA GENERICO	COMUNE
-------------------------------	--	----------------------------------	---------------------------------	---	---	-----------------	-------------------------------------	--------



All rights are reserved for this document, even in case of issuance of a patent and registration of another industrial right. Misapplication, in particular reproduction or handing over to third parties is prohibited and actionable under civil and criminal law.

A termini di legge ci riserviamo la proprietà di questo documento con divieto di riproduzione, di consegnarlo o di renderlo comunque noto a ditte concorrenti o a terzi senza nostra autorizzazione.

Mod.	Mod.	Data	Firma
		Dis.	
		Contr.	
		Approv.	

N.ro Documento RFI:

Commissa	Lotto	Fase	Ente	Tipo Doc.	Opera/Disciplina	Prog.	Rev.
1F28	01	E	ZZ	DX	SE0200	043	B

UNITA' FUNZIONALE SEZIONAM. BIPOLARE E FILTRO BIFA

Titolo:

UNITA' PERIFERICA DI CONTROLLO E AUTOMAZIONE (UPC) INGRESSI DIGITALI (DI)

Scala: =

Foglio	Segue
44	45

UPP - GUASTO CANALE 64

INGRESSO DISPONIBILE

RR - INTERVENTO  
RELE' DI RITORNO  
ENERGIA DIRETTA

TVccF - ALLARME CONV.  
DI TENSIONE  
(INS. CONDENSATORE)

TVccF - WATCH-DOG

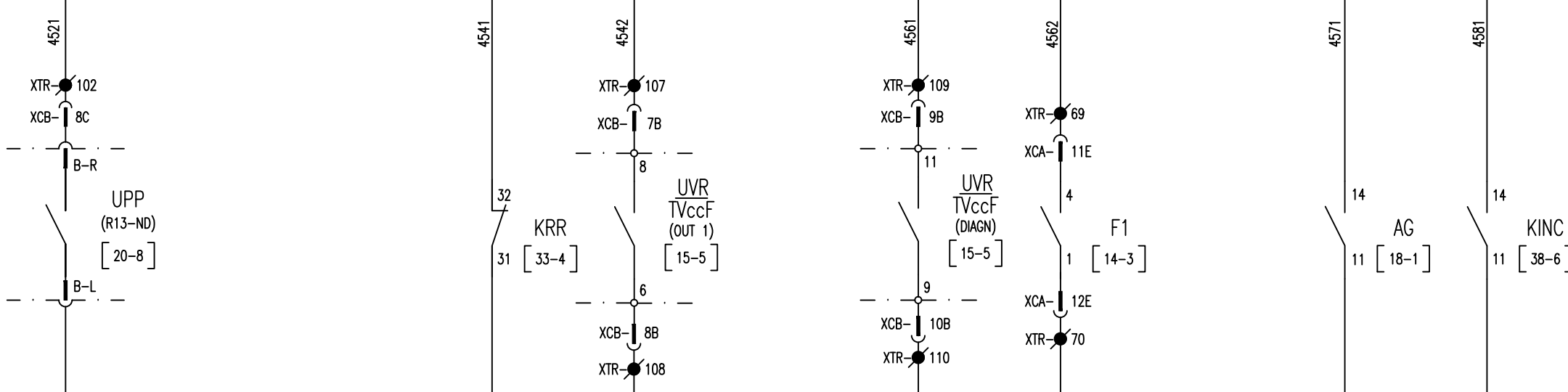
F1 - SCATTO FUSIBILE

APERTURA GENERALE DI  
SCOMPARTO

RILEVAMENTO  
FUMI / INCENDIO

COMUNE

UPC											
MODULO	-D5	-D5	-D5	-D5	-D5	-D5	-D5	-D5	-D5	-D5	-D5
SEGNALE	I09	I10	I11	I12	I13	I14	I15	I16	C2		
MORSETTO	X3-7L	X3-7R	X3-8L	X3-8R	X3-9L	X3-9R	X3-10L	X3-10R	X3-6L		



All rights are reserved for this document, even in case of issuance of a patent and registration of another industrial right. Misapplication, in particular reproduction or handing over to third parties is prohibited and actionable under civil and criminal law.

A termini di legge ci riserviamo la proprietà di questo documento con divieto di riproduzione, di congegno o di renderlo comunque noto a ditte concorrenti o a terzi senza nostra autorizzazione.

Mod.					Data	Firma
				Dis.		
				Contr.		
				Approv.		

N.ro Documento RFI:

Commissa	Lotto	Fase	Ente	Tipo Doc.	Opera/Disciplina	Prog.	Rev.
11F28	01	E	ZZ	DX	SE0200	043	B

UNITA' FUNZIONALE SEZIONAM. BIPOLARE E FILTRO BIFA

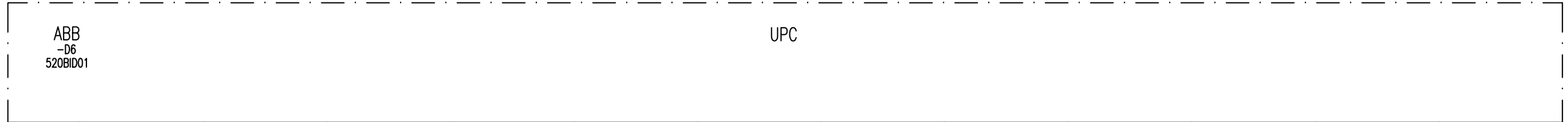
Titolo: UNITA' PERIFERICA DI CONTROLLO E AUTOMAZIONE (UPC) INGRESSI DIGITALI (DI)

Scala: =

Foglio	Segue
45	46

UNITA PERIFERICA DI CONTROLLO E AUTOMAZIONE UPC

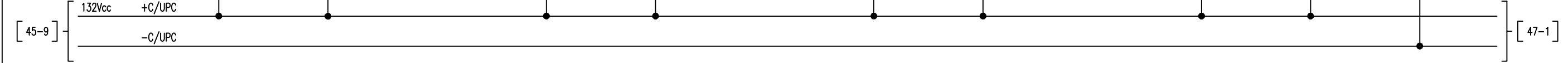
SCATTO INT. AUX. CIRCUITO COMANDO 73A	SCATTO INT. AUX. CIRCUITO COMANDO 89B	SCATTO INT. AUX. CIRCUITO COMANDO 89E	SCATTO INT. AUX. CIRCUITO COMANDO CONTATTORI 42	SCATTO INT. AUX. CIRCUITO UPP	SCATTO INT. AUX. CIRCUITO SEGNALAZIONI LOCALE ±AS	SCATTO INT. AUX. CIRCUITO CONVERTITORE TVccF	SCATTO INT. AUX. CIRCUITO SEGNALAZIONI LOCALE ±SA	COMUNE
---------------------------------------	---------------------------------------	---------------------------------------	---	-------------------------------	---	--	---	--------



MODULO	-D6	-D6	-D6	-D6	-D6	-D6	-D6	-D6	-D6
SEGNALE	I01	I02	I03	I04	I05	I06	I07	I08	C1
MORSETTO	X3-1L	X3-1R	X3-2L	X3-2R	X3-3L	X3-3R	X3-4L	X3-4R	X3-5L

All rights are reserved for this document, even in case of issuance of a patent and registration of another industrial right. Misapplication, in particular reproduction or handing over to third parties is prohibited and actionable under civil and criminal law.

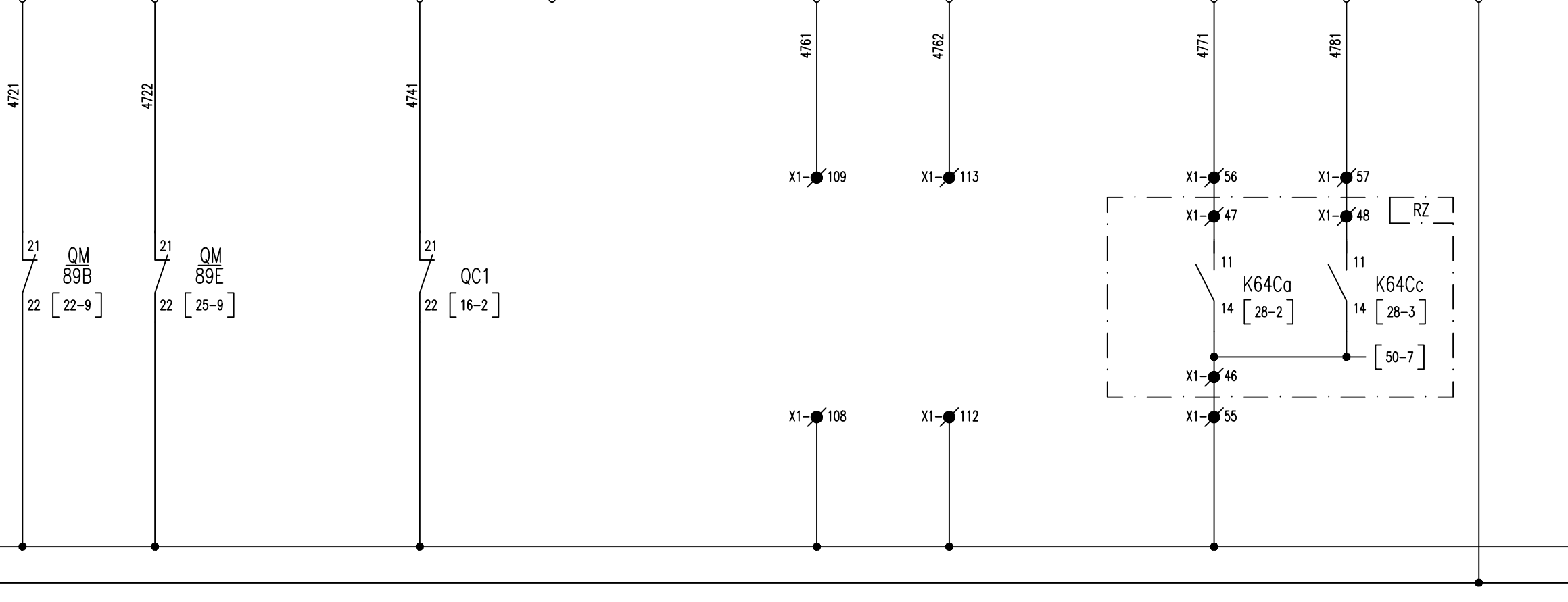
A termini di legge ci riserviamo la proprietà di questo documento con divieto di riproduzione, di consegnarlo o di renderlo comunque noto a ditte concorrenti o a terzi senza nostra autorizzazione.



UNITA PERIFERICA DI CONTROLLO E AUTOMAZIONE UPC

SCATTO INT. AUX. CIRCUITO MOTORE 89B	SCATTO INT. AUX. CIRCUITO MOTORE 89E	INT. AUX. ALIMENTAZIONE ±C1 APERTO	INGRESSO DISPONIBILE	SEZIONATORE DI GRUPPO LAME DI TERRA APERTO	SEZIONATORE TRASFORMATORE S.A. APERTO	RZ - INTERVENTO RELE' DI MASSA 64Ca	RZ - INTERVENTO RELE' DI MASSA 64Cc	COMUNE
--------------------------------------	--------------------------------------	------------------------------------	----------------------	--	---------------------------------------	-------------------------------------	-------------------------------------	--------

ABB -D6 520BID01										
MODULO	-D6	-D6	-D6	-D6	-D6	-D6	-D6	-D6	-D6	-D6
SEGNALE	I09	I10	I11	I12	I13	I14	I15	I16	C2	
MORSETTO	X3-7L	X3-7R	X3-8L	X3-8R	X3-9L	X3-9R	X3-10L	X3-10R	X3-6L	



All rights are reserved for this document, even in case of issuance of a patent and registration of another industrial right. Misapplication, in particular reproduction or handing over to third parties is prohibited and actionable under civil and criminal law.

A termini di legge ci riserviamo la proprietà di questo documento con divieto di riproduzione, di consegnarlo o di renderlo comunque noto a ditte concorrenti o a terzi senza nostra autorizzazione.

Mod.					Data	Firma
					Dis.	
					Contr.	
					Approv.	

N.ro Documento RFI:  
 Commessa Lotta Fase Ente Tipo Doc. Opera/Disciplina Progr. Rev.  
 11F28 01 E ZZ DX SE0200 043 B  
 UNITA' FUNZIONALE SEZIONAM. BIPOLARE E FILTRO BIFA

Titolo:  
 UNITA' PERIFERICA DI CONTROLLO E AUTOMAZIONE (UPC) INGRESSI DIGITALI (DI)

Scala: =

Foglio	Segue
47	48

UNITA PERIFERICA DI CONTROLLO E AUTOMAZIONE UPC

89E - SEZIONATORE ESAPOLARE

APERTO      CHIUSO

89E - SEZIONATORE ESAPOLARE  
APERTO E BLOCCATO

89E - SEZIONATORE ESAPOLARE  
MANOVRA ELETTRICA

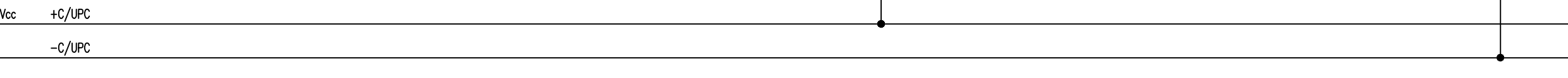
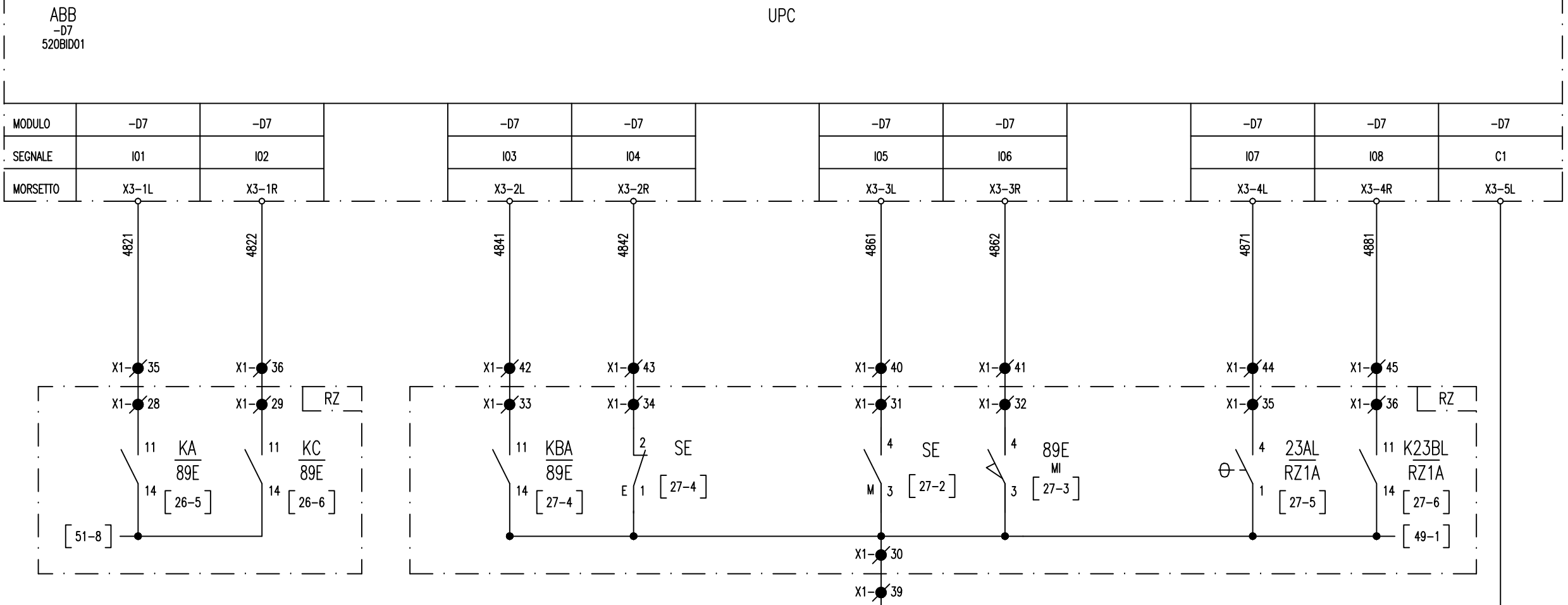
89E - SELETTORE MANOVRA  
IN MANUALE

89E - MANIGLIA DI MANOVRA  
INSERITA

RZ1 - ALLARME TEMPERATURA

RZ1 - BLOCCO TEMPERATURA

COMUNE



All rights are reserved for this document, even in case of issuance of a patent and registration of another industrial right. Misapplication, in particular reproduction or handing over to third parties is prohibited and actionable under civil and criminal law.

A termini di legge ci riserviamo la proprietà di questo documento con divieto di riproduzione, di consegnarlo o di renderlo comunque noto a ditte concorrenti o a terzi senza nostra autorizzazione.

		Data	Firma
	Dis.		
	Contr.		
	Approv.		

N.ro Documento RFI:

Commissa	Lotto	Fase	Ente	Tipo Doc.	Opera/Disciplina	Progr.	Rev.
11F28	01	E	ZZ	DX	SE0200	043	B

UNITA' FUNZIONALE SEZIONAM. BIPOLARE E FILTRO BIFA

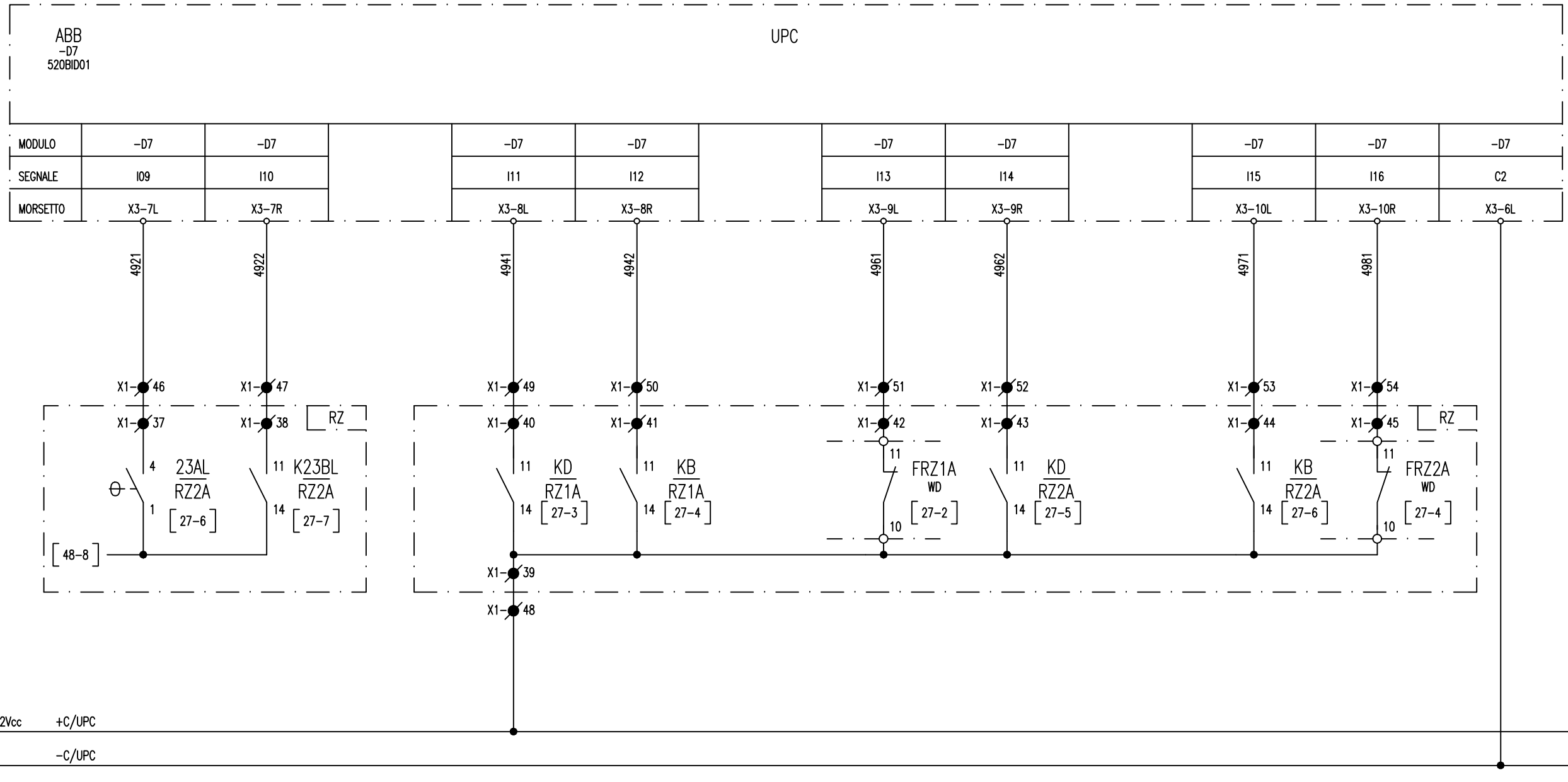
Titolo:  
UNITA' PERIFERICA DI CONTROLLO E AUTOMAZIONE (UPC) INGRESSI DIGITALI (DI)

Scala:  
=   
+   
Foglio 48  
Segue 49



UNITA' PERIFERICA DI CONTROLLO E AUTOMAZIONE UPC

RZ2 - ALLARME TEMPERATURA RZ2 - BLOCCO TEMPERATURA RZ1 - GUASTO DIODO RZ1 - GUASTO DIODI BLOCCO RZ1 - ANOMALIA CENTRALINA RZ2 - GUASTO DIODO RZ2 - GUASTO DIODI BLOCCO RZ2 - ANOMALIA CENTRALINA COMUNE



All rights are reserved for this document, even in case of issuance of a patent and registration of another industrial right. Misapplication, in particular reproduction or handing over to third parties is prohibited and actionable under civil and criminal law.

A termini di legge ci riserviamo la proprietà di questo documento con divieto di riproduzione, di consegnarlo o di renderlo comunque noto a ditte concorrenti o a terzi senza nostra autorizzazione.

132Vcc +C/UPC  
-C/UPC

Mod.					Data	Firma
					Dis.	
					Contr.	
					Approv.	

N.ro Documento RFI:  
Commissa Lotto Fase Ente Tipo Doc. Opera/Disciplina Progr. Rev.  
11F28 01 E Z7 DX SE0200 043 B  
UNITA' FUNZIONALE SEZIONAM. BIPOLARE E FILTRO BIFA

Titolo:  
UNITA' PERIFERICA DI CONTROLLO E AUTOMAZIONE (UPC) INGRESSI DIGITALI (DI)

Scala: =  
+  
Foglio 49 Segue 50

UNITA PERIFERICA DI CONTROLLO E AUTOMAZIONE UPC

RZ1 - CARRELLO IN  
POSIZIONE INSERITO

RZ1 - CARRELLO IN  
POSIZIONE SEZIONATO

RZ2 - CARRELLO IN  
POSIZIONE INSERITO

RZ2 - CARRELLO IN  
POSIZIONE SEZIONATO

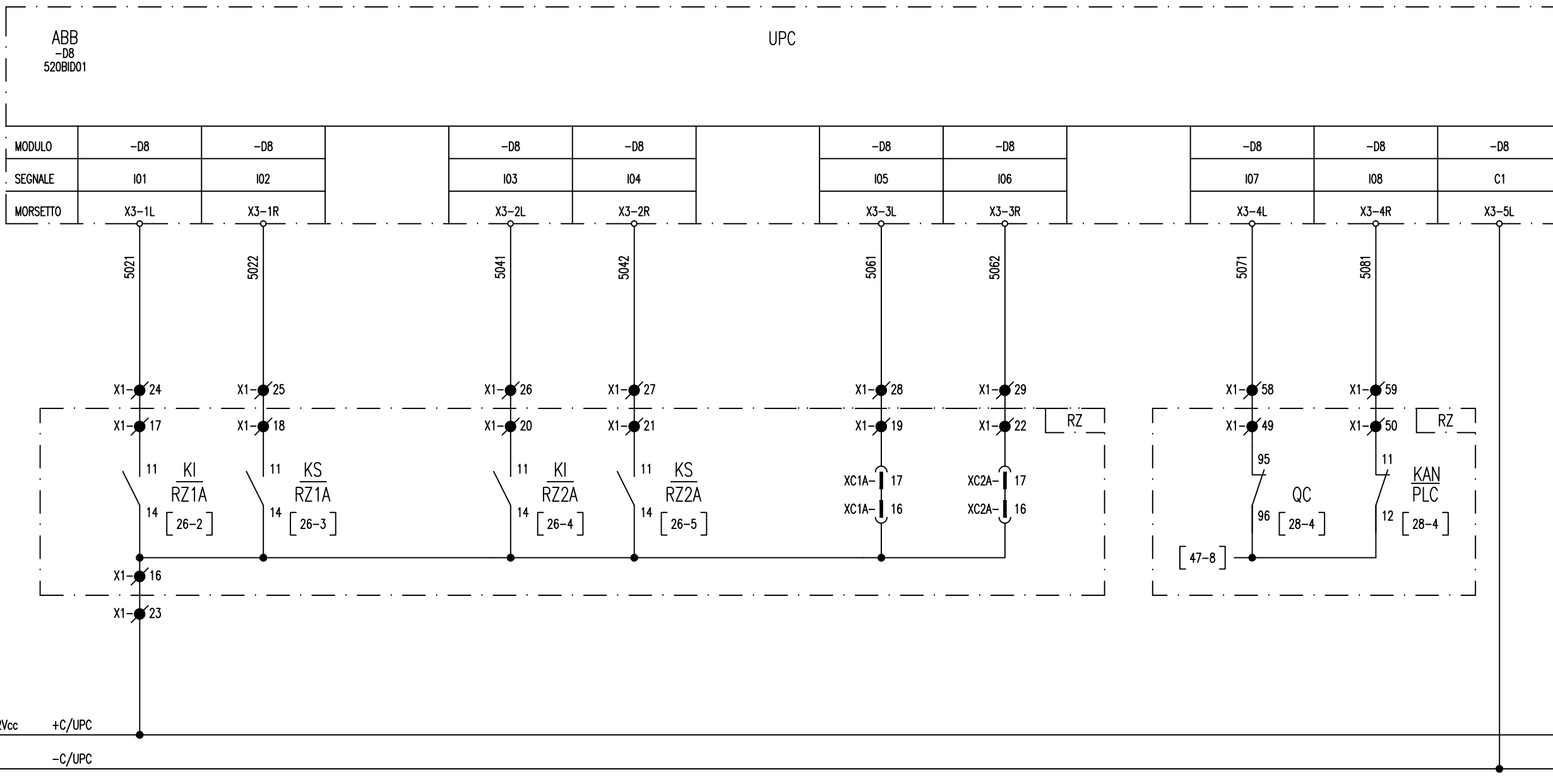
RZ1 - CONNETTORE  
AUSILIARI INSERITO

RZ2 - CONNETTORE  
AUSILIARI INSERITO

RZ - SCATTO INT. AUX.

RZ - ANOMALIA PLC

COMUNE



All rights are reserved for this document, even in case of issuance of a patent and registration of another industrial right. Misapplication, in particular reproduction or handing over to third parties is prohibited and actionable under civil and criminal law.

A termini di legge ci riserviamo la proprietà di questo documento con divieto di riproduzione, di consegnarlo o di renderlo comunque noto a ditte concorrenti o a terzi senza nostra autorizzazione.

Mod.									

N.ro Documento RFI:  
 Commessa: **11F28** Lotto: **01** Fase: **E** Ente: **ZZ** Tipo Doc.: **DX** Opera/Disciplina: **SE0200** Progr.: **043** Rev.: **B**  
 UNITA' FUNZIONALE SEZIONAM. BIPOLARE E FILTRO BIFA

Titolo:  
 UNITA' PERIFERICA DI  
 CONTROLLO E AUTOMAZIONE (UPC)  
 INGRESSI DIGITALI (DI)

Scala: =  
 +  
 Foglio 50 Segue 51

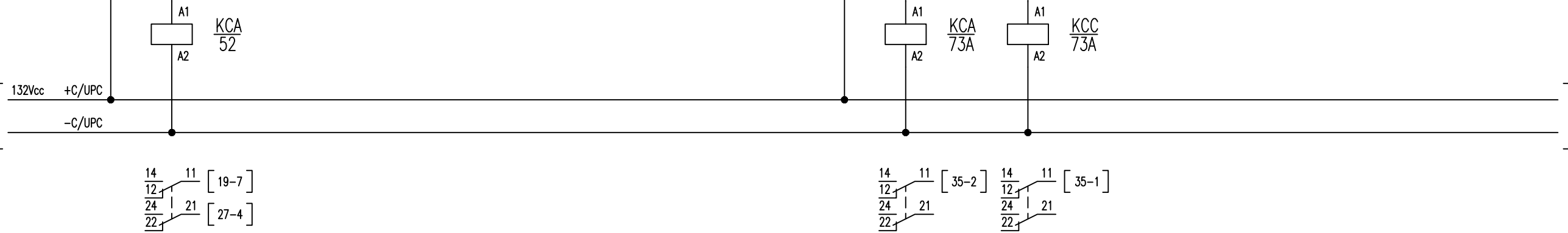
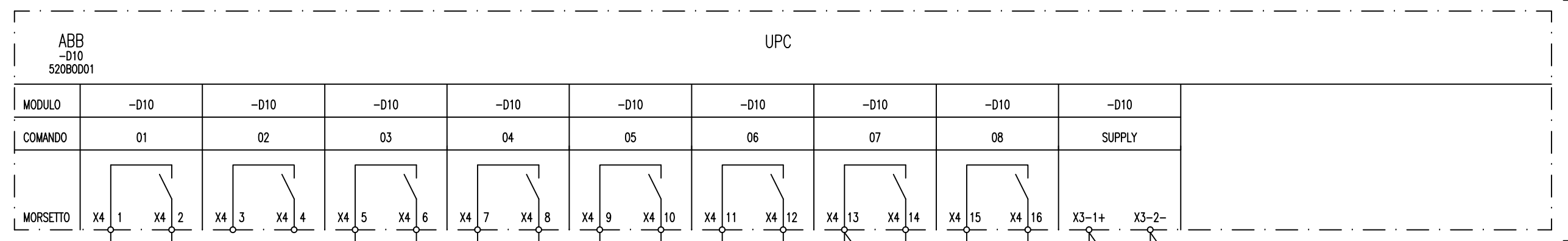


UNITA PERIFERICA DI CONTROLLO E AUTOMAZIONE UPC

INTERRUTTORE DI GRUPPO APERTURA	USCITA DISPONIBILE	89E - SEZIONATORE ESAPOLARE		89B - SEZIONATORE BIPOLARE		73A - CONTATTORE		ALIMENTAZIONE
		APERTURA	CHIUSURA	APERTURA	CHIUSURA	APERTURA	CHIUSURA	

A  
B  
C  
D  
E  
F

A  
B  
C  
D  
E  
F



All rights are reserved for this document, even in case of issuance of a patent and registration of another industrial right. Misapplication, in particular reproduction or handing over to third parties is prohibited and actionable under civil and criminal law.

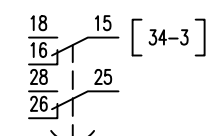
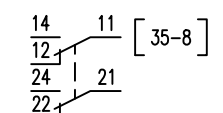
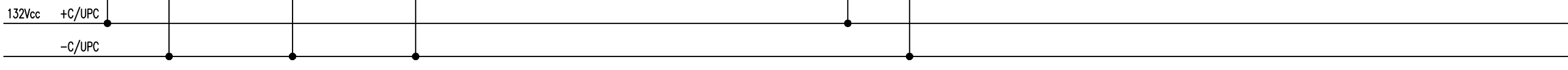
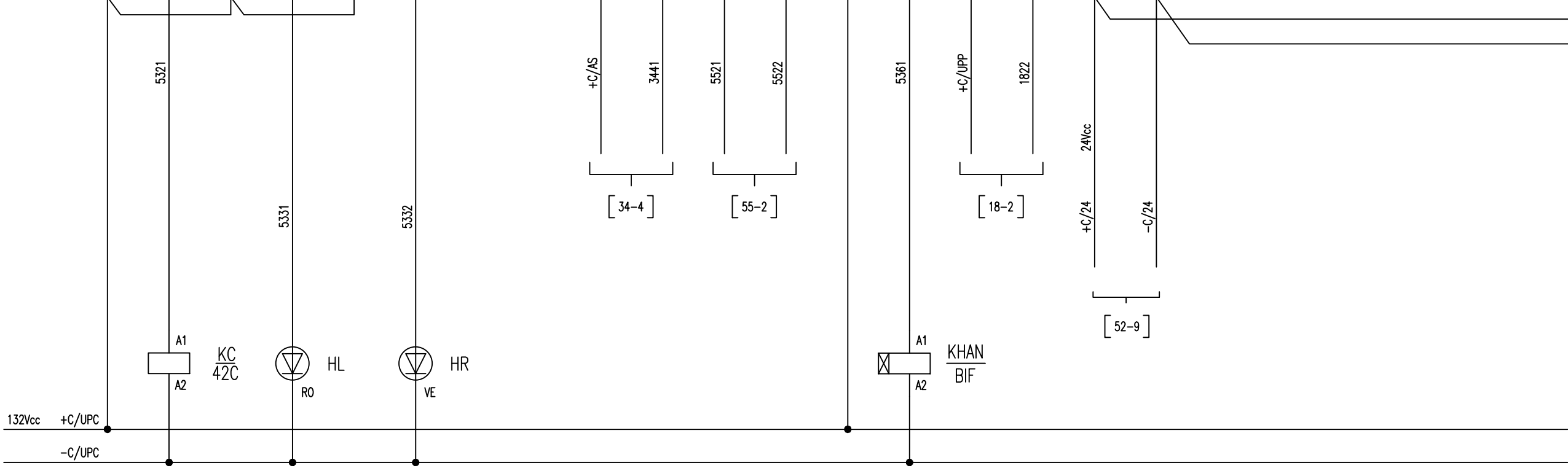
A termini di legge ci riserviamo la proprietà di questo documento con divieto di riproduzione, di consegnarlo o di renderlo comunque noto a ditte concorrenti o a terzi senza nostra autorizzazione.

Mod.	Mod.	Data	Firma	N.ro Documento RFI: Commissa Lotto Fase Ente Tipo Doc. Opera/Disciplina Progr. Rev. 11F28 01 E Z7 DX SE0200 043 B	TITOLO: UNITA' PERIFERICA DI CONTROLLO E AUTOMAZIONE (UPC) USCITE DIGITALI (DO)	Scala:	=	Foglio	Segue
		Dis.		UNITA' FUNZIONALE SEZIONAM. BIPOLARE E FILTRO BIFA			+	52	53
		Contr.							
		Approv.							

UNITA PERIFERICA DI CONTROLLO E AUTOMAZIONE UPC

42C - CHIUSURA CONTATTORE	REGIME DI FUNZIONAMENTO LOCALE	REGIME DI FUNZIONAMENTO REMOTO	USCITA DISPONIBILE	UNITA' FUNZIONALE CORRETTAMENTE FUNZIONANTE	UNITA' FUNZIONALE FUORI SERVIZIO	UNITA' FUNZIONALE ANOMALIA	BLOCCO APERTURA GENERALE INTERVENUTA	ALIMENTAZIONE
---------------------------	--------------------------------	--------------------------------	--------------------	---	----------------------------------	----------------------------	--------------------------------------	---------------

ABB -D11 520B0D01																		
MODULO	-D11	-D11	-D11	-D11	-D11	-D11	-D11	-D11	-D11									
COMANDO	01	02	03	04	05	06	07	08	SUPPLY									
MORSETTO	X4 1	X4 2	X4 3	X4 4	X4 5	X4 6	X4 7	X4 8	X4 9	X4 10	X4 11	X4 12	X4 13	X4 14	X4 15	X4 16	X3-1+	X3-2-



FONDO SCALA=3sec  
VALORE=1sec  
FUNZIONE=  $\square$   $\boxtimes$

All rights are reserved for this document, even in case of issuance of a patent and registration of another industrial right. Misapplication, in particular reproduction or handing over to third parties is prohibited and actionable under civil and criminal law.

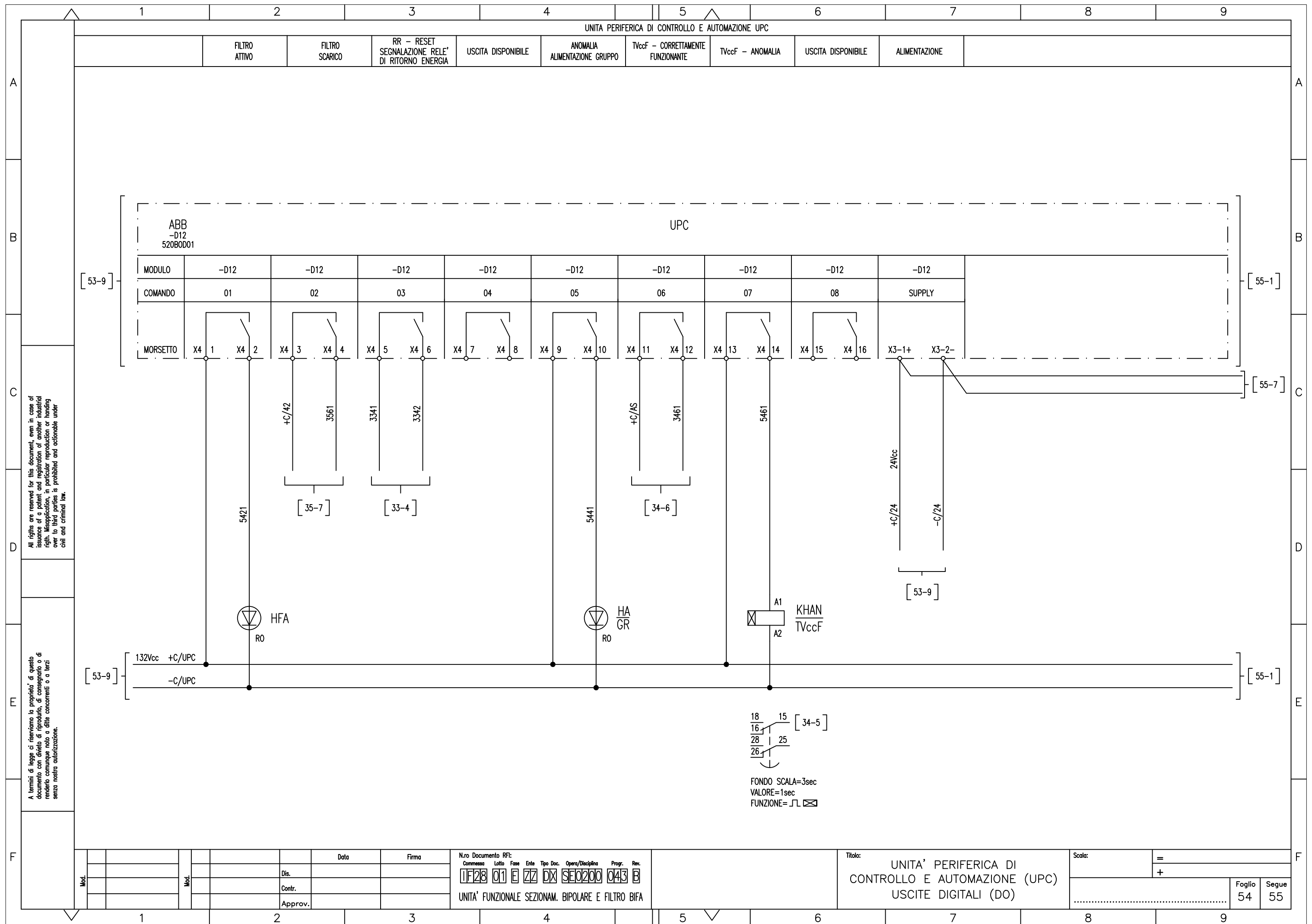
A termini di legge ci riserviamo la proprietà di questo documento con divieto di riproduzione, di consegnarlo o di renderlo comunque noto a ditte concorrenti o a terzi senza nostra autorizzazione.

Mod.									

N.ro Documento RFI:									
Commissa	Lotto	Fase	Ente	Tipo Doc.	Opera/Disciplina	Prog.	Rev.		
11F28	01	E	ZZ	DX	SE0200	043	B		
UNITA' FUNZIONALE SEZIONAM. BIPOLARE E FILTRO BIFA									

Titolo:  
UNITA' PERIFERICA DI CONTROLLO E AUTOMAZIONE (UPC) USCITE DIGITALI (DO)

Scala:	=	
	+	
Foglio	53	Segue
		54



All rights are reserved for this document, even in case of issuance of a patent and registration of another industrial right. Misapplication, in particular reproduction or handing over to third parties is prohibited and actionable under civil and criminal law.

A termini di legge ci riserviamo la proprietà di questo documento con divieto di riproduzione, di consegna o di rendere comunque noto a ditte concorrenti o a terzi senza nostra autorizzazione.

N.ro Documento RFI:			
Commissa	Lotto	Fase	Ente
11F28	01	E	ZZ
Tipo Doc. Opero/Disciplina		Prog.	Rev.
SE0200		043	B
UNITA' FUNZIONALE SEZIONAM. BIPOLARE E FILTRO BIFA			

Titolo:

UNITA' PERIFERICA DI CONTROLLO E AUTOMAZIONE (UPC)  
USCITE DIGITALI (DO)

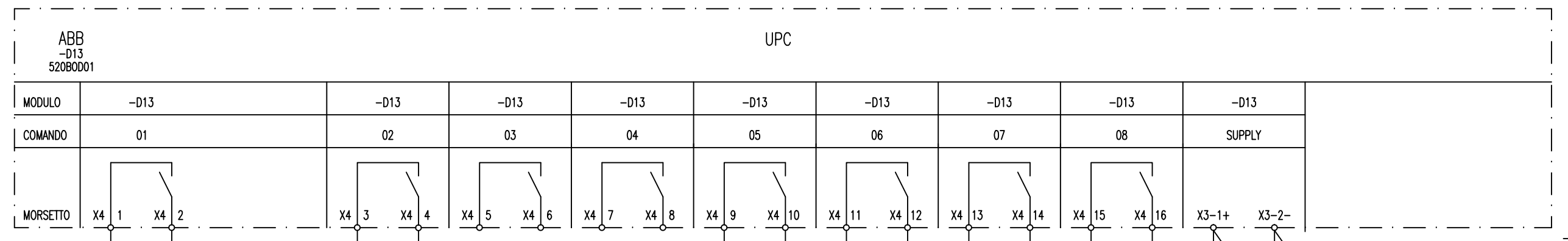
Scala:	=
	+
Foglio	Segue
54	55

UNITA PERIFERICA DI CONTROLLO E AUTOMAZIONE UPC

	FAULT UPC	89CT - CONSENSO MANOVRA MANUALE DA REMOTO	89B - CONSENSO MANOVRA MANUALE DA REMOTO	89E - CONSENSO MANOVRA MANUALE DA REMOTO	INTERVENTO RELE' DI MASSA 64	RZ - ALLARME	RZ - INTERVENTO RELE' DI MASSA 64Ca	RZ - INTERVENTO RELE' DI MASSA 64Cc	ALIMENTAZIONE
--	-----------	---	--	--	------------------------------	--------------	-------------------------------------	-------------------------------------	---------------

A A

B B



[ 54-9 ]

[ 56-1 ]

[ 56-7 ]

All rights are reserved for this document, even in case of issuance of a patent and registration of another industrial right. Misapplication, in particular reproduction or handing over to third parties is prohibited and actionable under civil and criminal law.

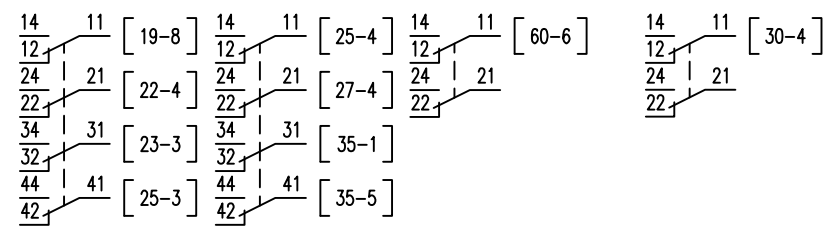
D

D

A termini di legge ci riserviamo la proprietà di questo documento con divieto di riproduzione, di consegnarlo o di renderlo comunque noto a ditte concorrenti o a terzi senza nostra autorizzazione.

E

E



[ 54-9 ]

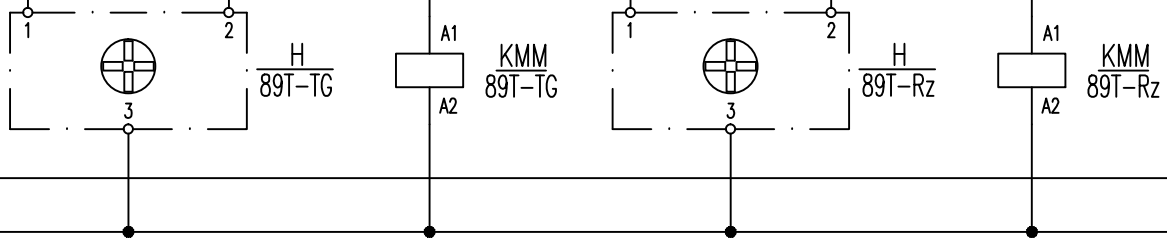
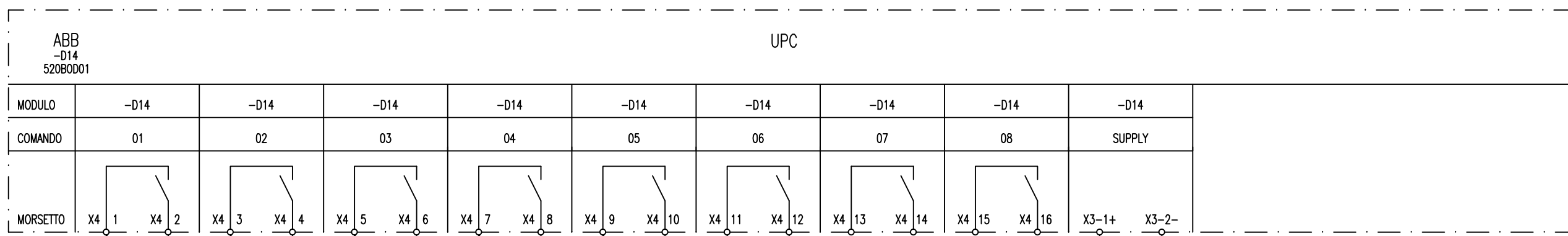
[ 56-1 ]

Mod.		Data		Firma		N.ro Documento RFI:				Titolo:		Scala:	
		Dis.				Commissa Lotto Fase Ente Tipo Doc. Opera/Disciplina Progr. Rev.				UNITA' PERIFERICA DI CONTROLLO E AUTOMAZIONE (UPC) USCITE DIGITALI (DO)		=	
		Contr.				11F28 01 E Z7 DX SE0200 043 B						+	
		Approv.				UNITA' FUNZIONALE SEZIONAM. BIPOLARE E FILTRO BIFA						Foglio 55	
												Segue 56	

F

F

89T-Tg - SEZIONATORE DI TERRA		89T-Tg - SBLOCCO MANOVRA MANUALE SEZIONATORE DI TERRA		89T-Rz - SEZIONATORE DI TERRA		89T-Rz - SBLOCCO MANOVRA MANUALE SEZIONATORE DI TERRA		USCITA DISPONIBILE	USCITA DISPONIBILE	ALIMENTAZIONE
APERTO	CHIUSO			APERTO	CHIUSO					



All rights are reserved for this document, even in case of issuance of a patent and registration of another industrial right. Misapplication, in particular reproduction or handing over to third parties is prohibited and actionable under civil and criminal law.

A termini di legge ci riserviamo la proprietà di questo documento con divieto di riproduzione, di consegnarlo o di renderlo comunque noto a ditte concorrenti o a terzi senza nostra autorizzazione.

Mod.			Date	Firma

N.ro Documento RFI:

Commissa	Lotto	Fase	Ente	Tip. Doc.	Opera/Disciplina	Prog.	Rev.
11F28	01	E	ZZ	DX	SEO200	043	B

UNITA' FUNZIONALE SEZIONAM. BIPOLARE E FILTRO BIFA

Titolo:

UNITA' PERIFERICA DI CONTROLLO E AUTOMAZIONE (UPC)  
USCITE DIGITALI (DO)

Scala: = +

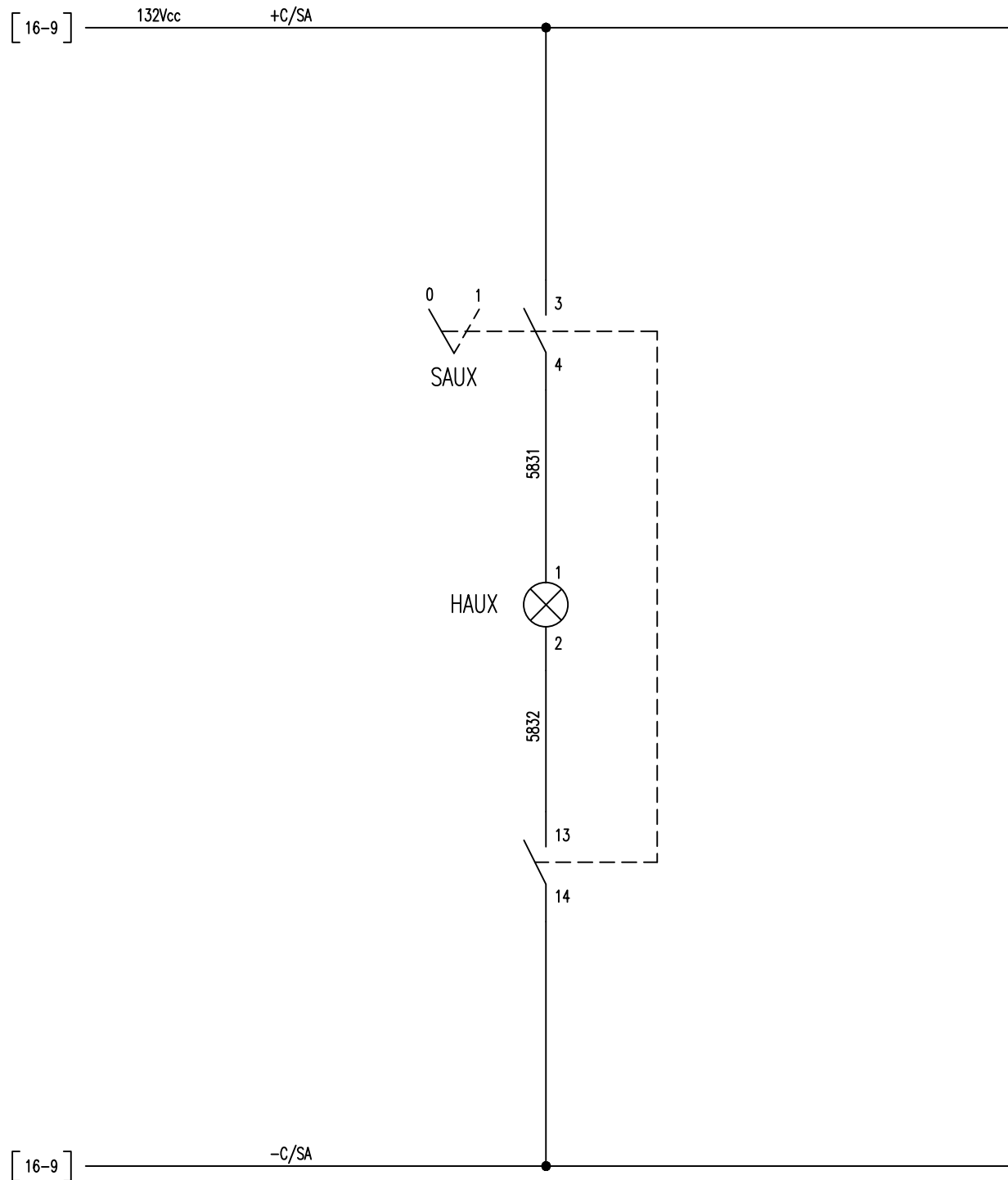
Foglio	Segue
56	58

A  
B  
C  
D  
E  
F

A  
B  
C  
D  
E  
F



ILLUMINAZIONE INTERNA



All rights are reserved for this document, even in case of issuance of a patent and registration of another industrial right. Misapplication, in particular reproduction or handing over to third parties is prohibited and actionable under civil and criminal law.

A termini di legge ci riserviamo la proprietà di questo documento con divieto di riproduzione, di consegnarlo o di renderlo comunque noto a ditte concorrenti o a terzi senza nostra autorizzazione.

Mod.	Data	Firma
	Dis.	
	Contr.	
	Approv.	

N.ro Documento RFI:

Commissa	Lotto	Fase	Ente	Tipo Doc.	Opera/Disciplina	Progr.	Rev.
1F28	01	E	ZZ	DX	SE0200	043	B

UNITA' FUNZIONALE SEZIONAM. BIPOLARE E FILTRO BIFA

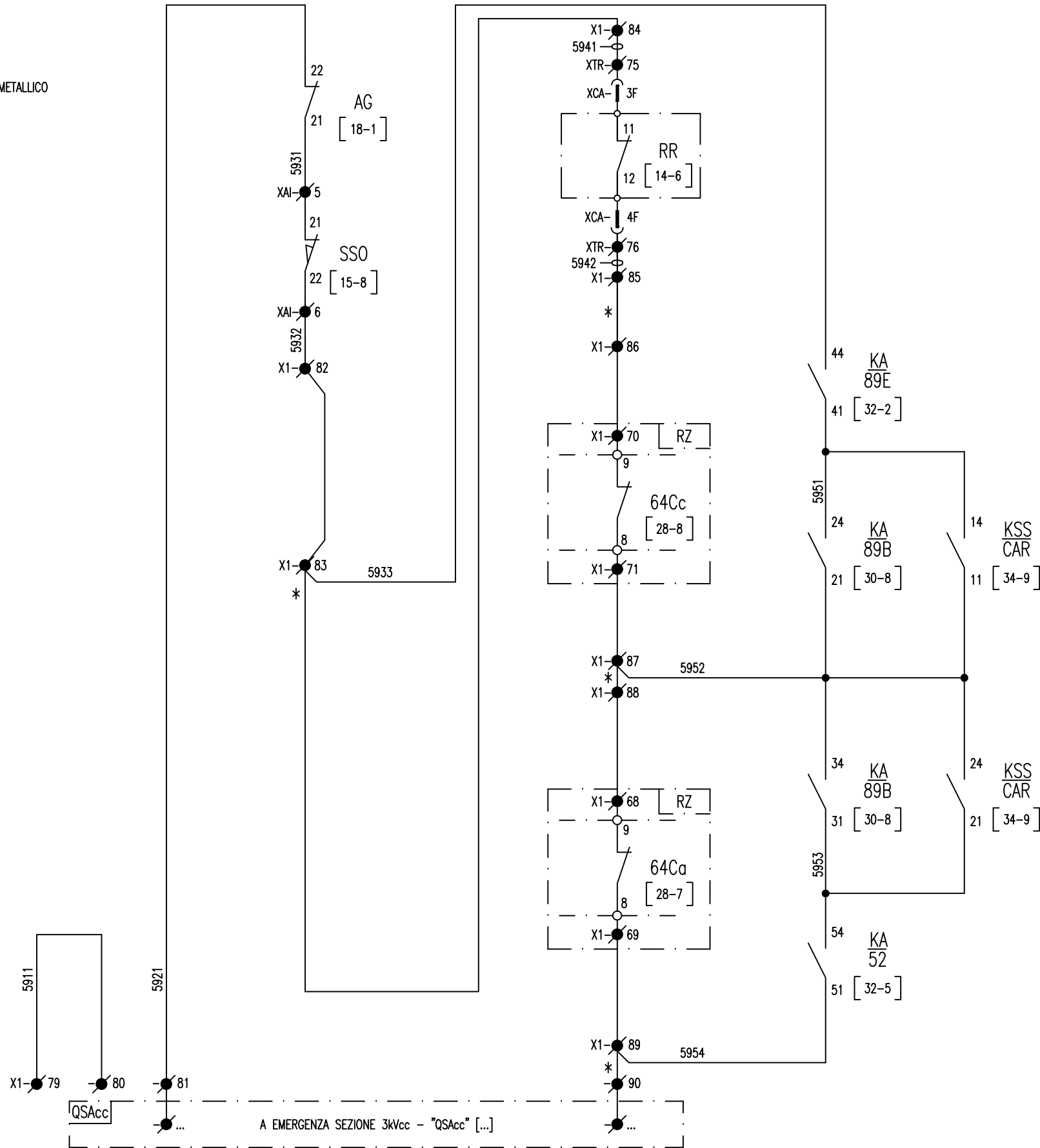
Titolo:  
ILLUMINAZIONE INTERNA

Scala:	=
	+
Foglio	58
Segue	59

CONTATTI IN USCITA

APERTURA GENERALE

\* PONTE METALLICO



All rights are reserved for this document, even in case of issuance of a patent and registration of another industrial right. Misapplication, in particular reproduction or handing over to third parties is prohibited and actionable under civil and criminal law.

A termini di legge ci riserviamo la propriet  di questo documento con divieto di riproduzione, di consegnarlo o di renderlo comunque noto a ditte concorrenti o a terzi senza nostra autorizzazione.

Mod.	Data	Firma
	Dis.	
	Contr.	
	Approv.	

N.ro Documento RFI:  
 Commessa Lotti Fase Ente Tipo Doc. Opera/Disciplina Progr. Rev.  
**11F28 01 E ZZ DX SE0200 043 B**  
 UNITA' FUNZIONALE SEZIONAM. BIPOLARE E FILTRO BIFA

Titolo:

CONTATTI IN USCITA

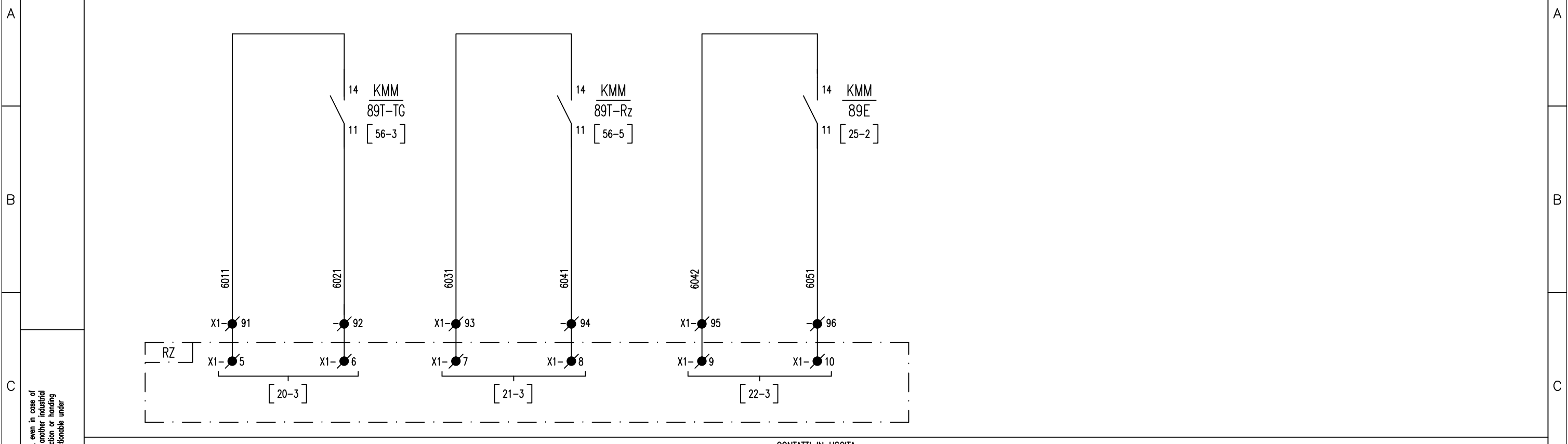
Scala:

=  
+

Foglio	Segue
59	60

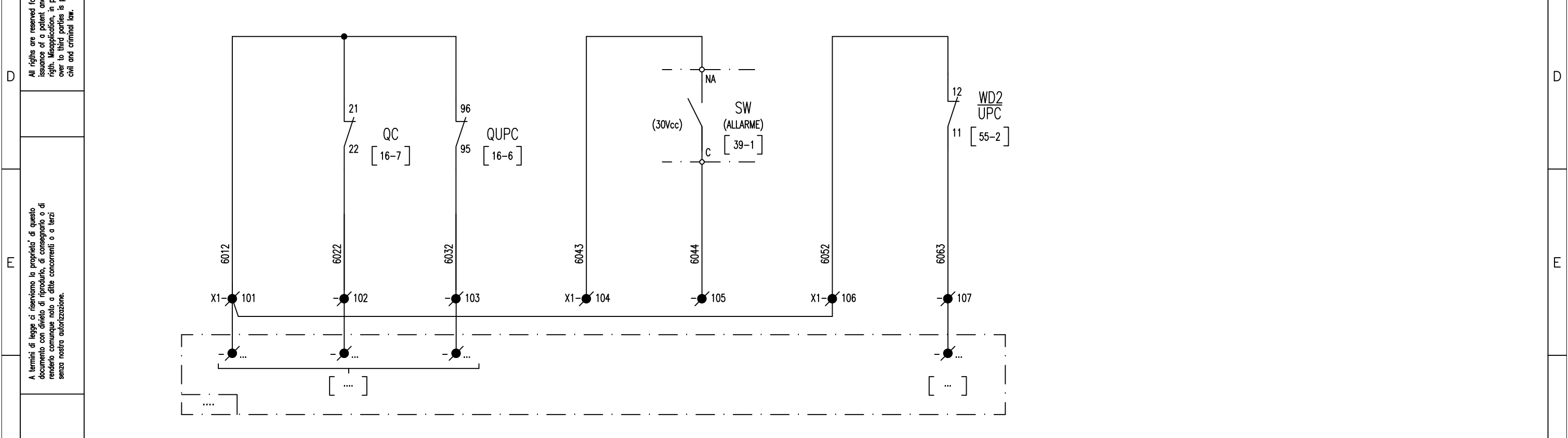
CONTATTI IN USCITA

SBLOCCO MAN. MANUALE SEZ. DI TERRA 89T-TG      SBLOCCO MAN. MANUALE SEZ. DI TERRA 89T-Rz      SBLOCCO MAN. MANUALE SEZ. ESAPOLARE 89E



CONTATTI IN USCITA

INTERRUTTORI b.t. APERTI      ANOMALIA SWITCH      WATCH-DOG UPC



All rights are reserved for this document, even in case of issuance of a patent and registration of another industrial right. Misapplication, in particular reproduction or handing over to third parties is prohibited and actionable under civil and criminal law.

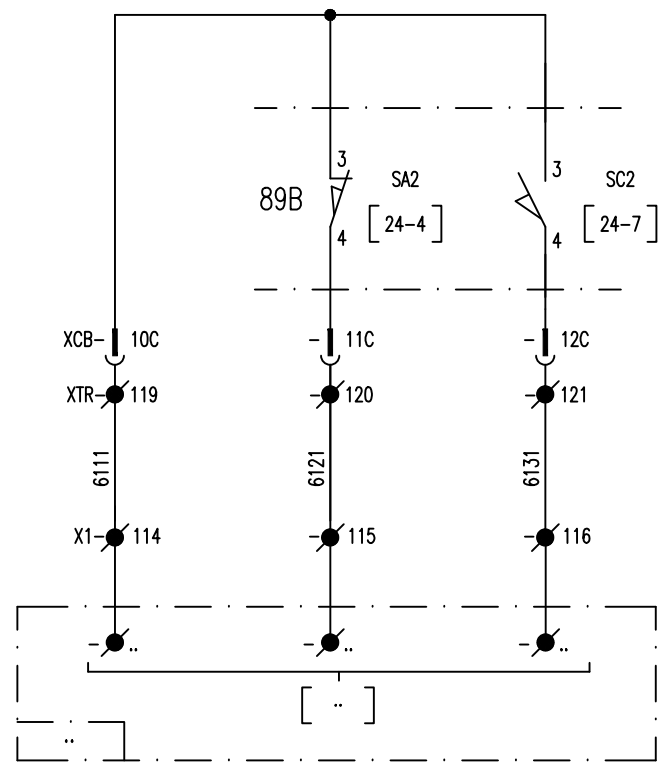
A termini di legge ci riserviamo la proprietà di questo documento con divieto di riproduzione, di consegnarlo o di renderlo comunque noto a ditte concorrenti o a terzi senza nostra autorizzazione.

CONTATTI IN USCITA

SEZIONATORE BIPOLARE 89B

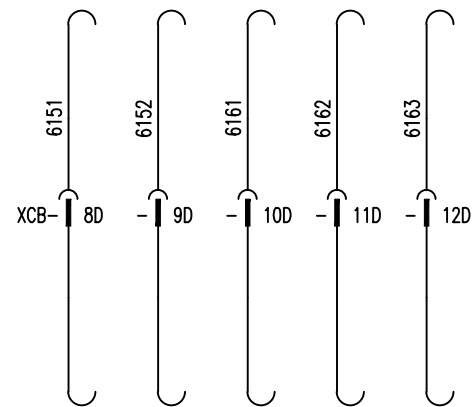
APERTO

CHIUSO



CONTATTI IN USCITA

CONTATTI CONNETTORE XCB DISPONIBILI



All rights are reserved for this document, even in case of issuance of a patent and registration of another industrial right. Misapplication, in particular reproduction or handing over to third parties is prohibited and actionable under civil and criminal law.

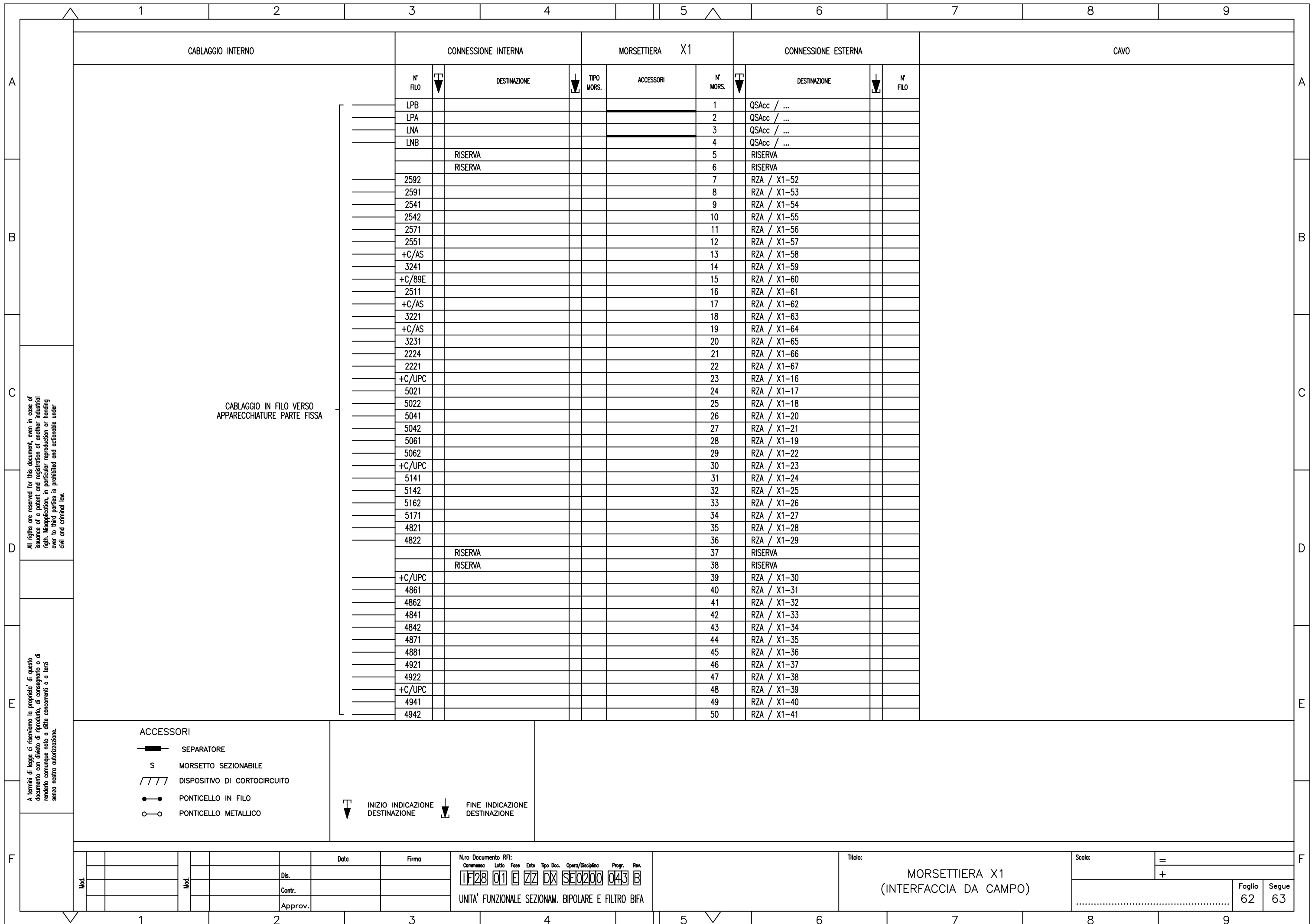
A termini di legge ci riserviamo la proprietà di questo documento con divieto di riproduzione, di consegnarlo o di renderlo comunque noto a ditte concorrenti o a terzi senza nostra autorizzazione.

Mod.				Data	Firma
				Dis.	
				Contr.	
				Approv.	

N.ro Documento RFI:  
 Commessa Loto Fase Ente Tipo Doc. Opera/Disciplina Progr. Rev.  
 11F28 01 E ZZ DX SE0200 043 B  
 UNITA' FUNZIONALE SEZIONAM. BIPOLARE E FILTRO BIFA

Titolo: CONTATTI IN USCITA

Scala: =  
 +  
 Foglio 61 Segue 62



CABLAGGIO INTERNO

CONNESSIONE INTERNA

MORSETTIERA X1

CONNESSIONE ESTERNA

CAVO

CABLAGGIO IN FILO VERSO  
APPARECCHIATURE PARTE FISSA

ACCESSORI

- SEPARATORE
- S MORSETTO SEZIONABILE
- DISPOSITIVO DI CORTOCIRCUITO
- PONTICELLO IN FILO
- PONTICELLO METALLO

- INIZIO INDICAZIONE DESTINAZIONE
- FINE INDICAZIONE DESTINAZIONE

Mod.			Data	Firma	N.ro Documento RFI: Commissa Lotto Fase Ente Tipo Doc. Opera/Disciplina Progr. Rev.				Titolo:		Scala:	
			Dis.		11F28 01 E ZZ DX SE0200 043 B				MORSETTIERA X1 (INTERFACCIA DA CAMPO)		=	
			Contr.		UNITA' FUNZIONALE SEZIONAM. BIPOLARE E FILTRO BIFA						Foglio	Segue
			Approv.								62	63

All rights are reserved for this document, even in case of issuance of a patent and registration of another industrial right. Misapplication, in particular reproduction or handing over to third parties is prohibited and actionable under civil and criminal law.

A termini di legge ci riserviamo la proprietà di questo documento con divieto di riproduzione, di consegnarlo o di renderlo comunque noto a ditte concorrenti o a terzi senza nostra autorizzazione.

CABLAGGIO INTERNO      CONNESSIONE INTERNA      MORSETTIERA X1      CONNESSIONE ESTERNA      CAVO

N° FILO	TIPO	DESTINAZIONE	TIPO MORS.	ACCESSORI	N° MORS.	TIPO	DESTINAZIONE	N° FILO
4961					51		RZA / X1-42	
4962					52		RZA / X1-43	
4971					53		RZA / X1-44	
4981					54		RZA / X1-45	
+C/UPC					55		RZA / X1-46	
4771					56		RZA / X1-47	
4781					57		RZA / X1-48	
5071					58		RZA / X1-49	
5081					59		RZA / X1-50	
		RISERVA			60		RISERVA	
2743					61		RZA / X1-72	
2762					62		RZA / X1-73	
2784					63		RZA / X1-74	
2782					64		RZA / X1-75	
		RISERVA			65		RISERVA	
		RISERVA			66		RISERVA	
+C/AS					67			
3251					68			
+C/AS					69			
3261					70			
4181					71			
+C/UPC					72			
					73			
					74			
3331				○	75			
3332				○	76			
		RISERVA			77		RISERVA	
		RISERVA			78		RISERVA	
5911					79		A.G.	
5911					80		A.G.	
5921					81		QSAcc / ...	
5932					82			
5933				○	83			
5941				○	84		A.G.	
5942				○	85		A.G.	
				○	86		RZA / X1-70	
5952				○	87		RZA / X1-71	
				○	88		RZA / X1-68	
5954				○	89		RZA / X1-69	
				○	90		QSAcc / ...	
6011					91		RZA / X1-5	
6021					92		RZA / X1-6	
6031					93		RZA / X1-7	
6041					94		RZA / X1-8	
6042					95		RZA / X1-9	
6051					96		RZA / X1-10	
+C/UPC					97		RZA / X1-13	
5161					98		RZA / X1-14	
5181					99		RZA / X1-15	
		RISERVA			100		RISERVA	

All rights are reserved for this document, even in case of issuance of a patent and registration of another industrial right. Misapplication, in particular reproduction or handing over to third parties is prohibited and actionable under civil and criminal law.

A termini di legge ci riserviamo la proprietà di questo documento con divieto di riproduzione, di consegnarlo o di renderlo comunque noto a ditte concorrenti o a terzi senza nostra autorizzazione.

CABLAGGIO IN FILO VERSO APPARECCHIATURE PARTE FISSA

- ACCESSORI**
- SEPARATORE
  - MORSETTO SEZIONABILE
  - DISPOSITIVO DI CORTOCIRCUITO
  - PONTICELLO IN FILO
  - PONTICELLO METALLICO

INIZIO INDICAZIONE DESTINAZIONE    FINE INDICAZIONE DESTINAZIONE

Mod.	Data	Firma
	Dis.	
	Contr.	
	Approv.	

Nro Documento RF:

Commissa Loto Fase Ente Tipo Doc. Opera/Disciplina Progr. Rev.

1F28 01 E Z7 DX SE0200 043 B

UNITA' FUNZIONALE SEZIONAM. BIPOLARE E FILTRO BIFA

Titolo: MORSETTIERA X1 (INTERFACCIA DA CAMPO)

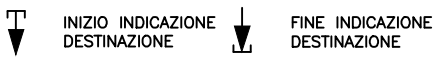
Scala:	=	
	+	
Foglio	63	Segue 64



All rights are reserved for this document, even in case of issuance of a patent and registration of another industrial right. Misapplication, in particular reproduction or handing over to third parties is prohibited and actionable under civil and criminal law.

A termini di legge ci riserviamo la proprietà di questo documento con divieto di riproduzione, di consegnarlo o di renderlo comunque noto a ditte concorrenti o a terzi senza nostra autorizzazione.

- ACCESSORI**
- SEPARATORE
  - S MORSETTO SEZIONABILE
  - /// DISPOSITIVO DI CORTOCIRCUITO
  - PONTICELLO IN FILO
  - PONTICELLO METALLICO



		Data	Firma
<small>Mod.</small>	<small>Mod.</small>	<small>Dis.</small>	
		<small>Contr.</small>	
		<small>Approv.</small>	

N.ro Documento RF:

Commissa	Lotto	Fase	Ente	Tipo Doc.	Opera/Disciplina	Progr.	Rev.
1F28	01	E	ZZ	DX	SE0200	043	B

UNITA' FUNZIONALE SEZIONAM. BIPOLARE E FILTRO BIFA

Titolo: MORSETTIERA X1 (INTERFACCIA DA CAMPO)

Scala: =



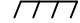
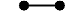
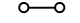
	Foglio	Segue
64	65	



CABLAGGIO INTERNO		CONNESSIONE INTERNA		MORSETTIERA XAI		CONNESSIONE INTERNA		CABLAGGIO INTERNO	
N° FILO	↓	DESTINAZIONE	↓	TIPO MORS.	ACCESSORI	N° MORS.	↓	DESTINAZIONE	N° FILO
+C/AS					*	1		SSEC - 13	+C/AS
3311					*	2		SSEC - 14	3311
+C/AS					*	3		SSO - 11	+C/AS
3331					*	4		SSO - 12	3331
5931					*	5		SSO - 21	5931
5932					*	6		SSO - 22	5932
2721					*	7		SPC - 11	2721
2722					*	8		SPC - 12	2722
+C/AS					*	9		SPC - 21	+C/AS
3391					*	10		SPC - 22	3391
+C/AS					*	11		SS/CAR - 21	+C/AS
3491					*	12		SS/CAR - 22	3491
2213					*	13		SSEO - 13	2213
2214					*	14		SSEO - 14	2214

All rights are reserved for this document, even in case of issuance of a patent and registration of another industrial right. Misapplication, in particular reproduction or handing over to third parties is prohibited and actionable under civil and criminal law.

A termini di legge ci riserviamo la proprietà di questo documento con divieto di riproduzione, di consegnarlo o di renderlo comunque noto a ditte concorrenti o a terzi senza nostra autorizzazione.

**ACCESSORI**

-  SEPARATORE
-  MORSETTO SEZIONABILE
-  DISPOSITIVO DI CORTOCIRCUITO
-  PONTICELLO IN FILO
-  PONTICELLO METALLICO

 INIZIO INDICAZIONE DESTINAZIONE     FINE INDICAZIONE DESTINAZIONE

\* MORSETTI CABUR CBD.2

Mod.			Data	Firma	N.ro Documento RFI: Commessa Loto Fase Ente Tipo Doc. Opera/Disciplina Progr. Rev. <b>11F28 01 E ZZ DX SE0200 043 B</b> UNITA' FUNZIONALE SEZIONAM. BIPOLARE E FILTRO BIFA	Titolo: <b>MORSETTIERA XAI (APPOGGIO INTERNO)</b>	Scala: =	
			Dis.				+	
			Contr.				Foglio 65	Segue 66
		Approv.						



CABLAGGIO INTERNO			CONNESSIONE INTERNA			MORSETTIERA XTR			CONNESSIONE INTERNA			CABLAGGIO INTERNO		
N° FILO	TIPO	DESTINAZIONE	TIPO MORSE.	ACCESSORI	N° MORSE.	TIPO	DESTINAZIONE	N° FILO						
2292				*	1		89B - M+							
2291				*	2		89B - M-							
2343				*	3		89B - SEB/13							
-C/89B				*	4		89B - EB							
3054				*	5		89B - SEB/21							
3055				*	6		89B - SEB/22							
3111				*	7		89B - ME/4							
+C/AS				*	8		89B - ME/3							
+C/AS				*	9		89B - SA1/3							
3071				*	10		89B - SA1/4							
2321				*	11		89B - SA2/2							
2224				*	12		89B - SA2/1							
4041				*	13		89B - SA3/3							
+C/UPC				*	14		89B - SA3/4							
2244				*	15		89B - FCA-M/2							
2261				*	16		89B - FCA-M/1							
3072				*	17		89B - SC1/4							
4042				*	18		89B - SC3/3							
1822				*	19		89B - SC4/4							
2231				*	20		89B - FCC-M/1							
2241				*	21		89B - FCC-M/2							
+C/AS				*	22		SP/CF1 - 4							
3471				*	23		SP/CF1 - 1							
+C/AS				*	24		89CT - FA2/3							
3161				*	25		89CT - FA2/4							
3171				*	26		89CT - FC2/4							
3035				*	27		89CT - SEB/13							
3036				*	28		89CT - SEB/14							
-C/AS				*	29		89CT - EB							
2342				*	30		89CT - SEB/21							
2343				*	31		89CT - SEB/22							
+C/AS				*	32		SP/CF2 - 4 (DISPONIBILE)							
3481				*	33		SP/CF2 - 1 (DISPONIBILE)							
3512				*	34		73A - A1							
-C1/73A				*	35		73A - A2							
+C/AS				*	36		73A - 2							
3121				*	37		73A - 1							
3141				*	38		73A - 3							
+C1/73A				*	39		73A - 8							
3521				*	40		73A - 7							
3582				*	41		42C - A1							
-C/42				*	42		42C - A2							
+C/UPC				*	43		42C - 1							
4141				*	44		42C - 2							
4142				*	45		42C - 4							
+C/AS				*	46		42C - 8							
3411				*	47		42C - 7							
		RISERVA		*	48		RISERVA							
		RISERVA		*	49		RISERVA							
3583				*	50		42SC - A1							

CABLAGGIO IN FILO  
VERSO APPARECCHIATURE  
PARTE FISSA

CABLAGGIO IN FILO  
VERSO APPARECCHIATURE  
CARRELLO

ACCESSORI

- SEPARATORE
- S MORSETTO SEZIONABILE
- DISPOSITIVO DI CORTOCIRCUITO
- PONTICELLO IN FILO
- PONTICELLO METALLICO

INIZIO INDICAZIONE DESTINAZIONE FINE INDICAZIONE DESTINAZIONE

\* MORSETTI CABUR CBD.2

All rights are reserved for this document, even in case of issuance of a patent and registration of another industrial right. Misapplication, in particular reproduction or handing over to third parties is prohibited and actionable under civil and criminal law.

A termini di legge ci riserviamo la proprietà di questo documento con divieto di riproduzione, di consegnarlo o di renderlo comunque noto a ditte concorrenti o a terzi senza nostra autorizzazione.

Mod.		Data		Firma		Nro Documento RFI: Commissa Lotto Fase Ente Tipo Doc. Opera/Disciplina Progr. Rev. <b>11F28 01 E Z7 DX SE0200 043 B</b>			Titolo: <b>MORSETTIERA XTR (APPOGGIO CARRELLO)</b>		Scala: =	
Mod.		Dis.		Contr.		UNITA' FUNZIONALE SEZIONAM. BIPOLARE E FILTRO BIFA					Foglio 66	
Mod.		Approv.									Segue 67	

CABLAGGIO INTERNO		CONNESSIONE INTERNA		MORSETTIERA XTR		CONNESSIONE INTERNA		CABLAGGIO INTERNO	
N° FILO	DESTINAZIONE	TIPO MORS.	ACCESSORI	N° MORS.	DESTINAZIONE	N° FILO			
-C/42			*	51	42SC - A2				
+C/UPC			*	52	42SC - 1				
4161			*	53	42SC - 2				
4162			*	54	42SC - 4				
+C/AS			*	55	42SC - 8				
3421			*	56	42SC - 7				
	RISERVA		*	57	RISERVA				
	RISERVA		*	58	RISERVA				
3011			*	59	SI/CAR - 13				
-C/AS			*	60	EBM/CAR				
			*	61	SI/CAR - 21	3372			
			*	62	SI/CAR - 22	3371			
4341			*	63	SL/CAR - 3				
+C/UPC			*	64	SL/CAR - 4				
+C/AS			*	65	SB/CAR - 3				
3211			*	66	SB/CAR - 4				
4321			*	67					
+C/UPC			*	68					
4562			*	69	F1-4				
+C/UPC			*	70	F1-1				
	RISERVA		*	71	RISERVA				
	RISERVA		*	72	RISERVA				
+C/AS			*	73	RR - 8				
3341			*	74	RR - 9				
5941			*	75	RR - 11				
5942			*	76	RR - 12				
	RISERVA		*	77	RISERVA				
1941			*	78	UPP - B-K				
1491			*	79	UPP - A-P				
1492			*	80	UPP - A-M				
1493			*	81	UPP - A-H				
1494			*	82	UPP - A-K				
1495			*	83	UPP - A-S				
+C/UPP			*	84					
1951			*	85	UPP - A-AA				
1961			*	86	UPP - A-EE				
1972			*	87	UPP - A-v				
1981			*	88	UPP - A-z				
+C/UPC			*	89	UPP - A-b				
1942			*	90	UPP - B-A				
4462			*	91	UPP - A-x				
4442			*	92	UPP - A-r				
4441			*	93	UPP - A-m				
4422			*	94	UPP - B-HH				
4421			*	95	UPP - B-u				
4461			*	96	UPP - B-AA				
4471			*	97	UPP - A-R				
2781			*	98	UPP - A-d				
2783			*	99	UPP - A-i				
-C/UPP			*	100	UPP - (-)				

CABLAGGIO IN FILO  
VERSO APPARECCHIATURE  
PARTE FISSA

CABLAGGIO IN FILO  
VERSO APPARECCHIATURE  
CARRELLO

All rights are reserved for this document, even in case of issuance of a patent and registration of another industrial right. Misapplication, in particular reproduction or handing over to third parties is prohibited and actionable under civil and criminal law.

A termini di legge ci riserviamo la proprietà di questo documento con divieto di riproduzione, di consegnarlo o di renderlo comunque noto a ditte concorrenti o a terzi senza nostra autorizzazione.

- ACCESSORI**
- SEPARATORE
  - S MORSETTO SEZIONABILE
  - /// DISPOSITIVO DI CORTOCIRCUITO
  - PONTICELLO IN FILO
  - PONTICELLO METALLICO



\* MORSETTI CABUR CBD.2

Mod.										

N.ro Documento RFI:

Commessa	Lotto	Fase	Ente	Tipo Doc.	Opera/Disciplina	Prog.	Rev.
1F28	01	E	ZZ	DX	SE0200	043	B

UNITA' FUNZIONALE SEZIONAM. BIPOLARE E FILTRO BIFA

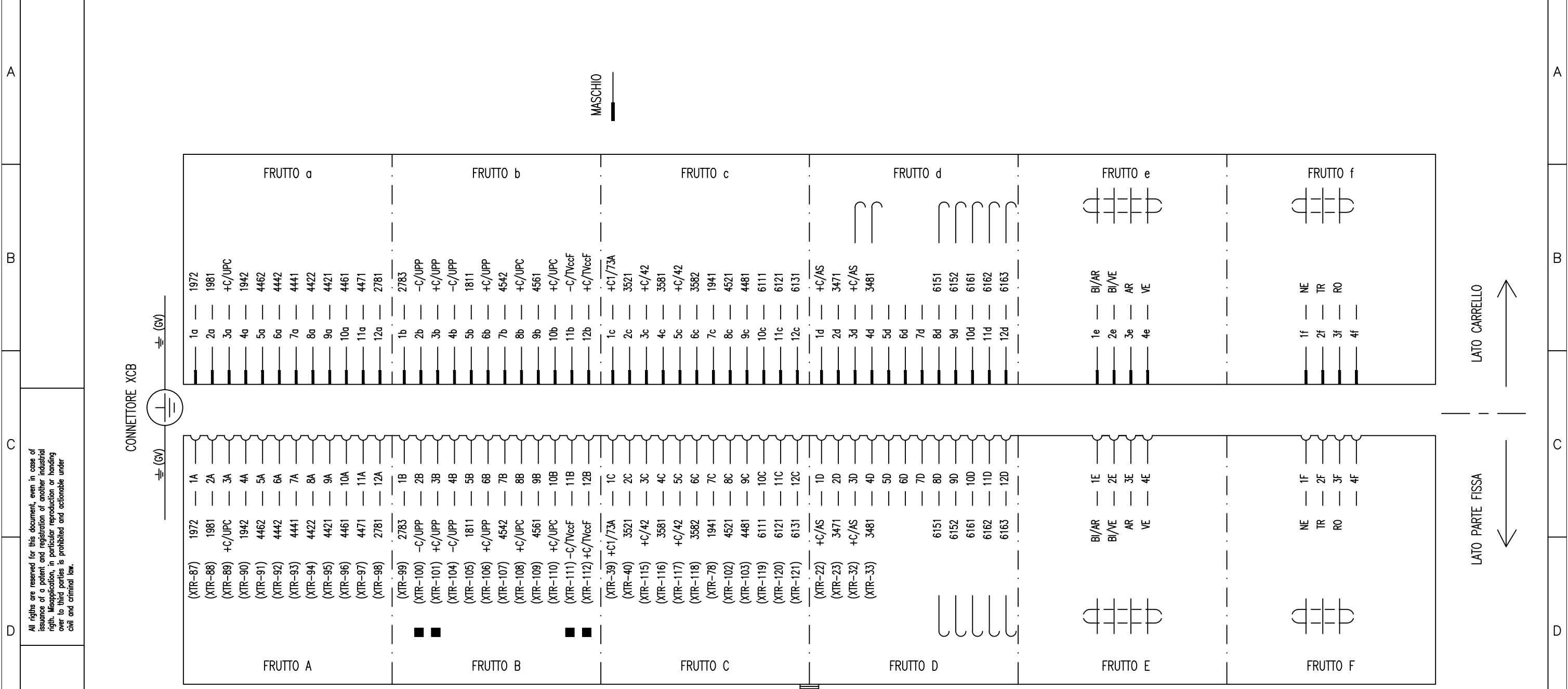
Titolo: MORSETTIERA XTR  
(APPOGGIO CARRELLO)

Scala:	=	
	+	
Foglio	67	Segue
		68





1 2 3 4 5 6 7 8 9



A 1972 1981 +C/UPC 1942 4462 4442 4441 4422 4421 4461 4471 2781

1A 2A 3A 4A 5A 6A 7A 8A 9A 10A 11A 12A

(XTR-87) 1972 (XTR-88) 1981 (XTR-89) +C/UPC (XTR-90) 1942 (XTR-91) 4462 (XTR-92) 4442 (XTR-93) 4441 (XTR-94) 4422 (XTR-95) 4421 (XTR-96) 4461 (XTR-97) 4471 (XTR-98) 2781

FRUTTO A FRUTTO B FRUTTO C FRUTTO D FRUTTO E FRUTTO F

1B 2B 3B 4B 5B 6B 7B 8B 9B 10B 11B 12B

(XTR-99) 2783 (XTR-100) -C/UPP (XTR-101) +C/UPP (XTR-104) -C/UPP (XTR-105) 1811 (XTR-106) +C/UPP (XTR-107) 4542 (XTR-108) +C/UPC (XTR-109) 4561 (XTR-110) +C/UPC (XTR-111) -C/TVccF (XTR-112) +C/TVccF

(XTR-39) +C1/73A (XTR-40) 3521 (XTR-115) +C/42 (XTR-116) 3581 (XTR-117) +C/42 (XTR-118) 3582 (XTR-78) 1941 (XTR-102) 4521 (XTR-103) 4481 (XTR-119) 6111 (XTR-120) 6121 (XTR-121) 6131

1C 2C 3C 4C 5C 6C 7C 8C 9C 10C 11C 12C

(XTR-22) +C/AS (XTR-23) 3471 (XTR-32) +C/AS (XTR-33) 3481 6151 6152 6161 6162 6163

B/AR 1E B/VE 2E AR 3E VE 4E NE 1F TR 2F RO 3F 4F

CORDONE

1 2 3 4 5 6 7 8 9

Mod.				Data	Firma
				Dis.	
				Contr.	
				Approv.	

N.ro Documento RFI:					
Commissa	Lotto	Fase	Ente	Tipo Doc.	Opera/Disciplina
11F28	01	E	ZZ	DX	SE0200
UNITA' FUNZIONALE SEZIONAM. BIPOLARE E FILTRO BIFA				Prog.	Rev.
				043	B

Titolo: CONNETTORE XCB (PARTE FISSA - CARRELLO)

Scala:	=	
	+	
Foglio	70	Segue
		72

A B C D E F

A B C D E F

All rights are reserved for this document, even in case of issuance of a patent and registration of another industrial right. Misapplication, in particular reproduction or handing over to third parties is prohibited and actionable under civil and criminal law.

A termini di legge ci riserviamo la proprietà di questo documento con divieto di riproduzione, di consegnarlo o di renderlo comunque noto a ditte concorrenti o a terzi senza nostra autorizzazione.

P.igi.	SIGLA	Fg.	DESCRIZIONE	TIPO	CoSTRUTTORE	Q.ta	NOTA	P.igi.	SIGLA	Fg.	DESCRIZIONE	TIPO	CoSTRUTTORE	Q.ta	NOTA
1	CH*A	09	BLOCCO A CHIAVE SENZA CONTATTI	SB11	AREL	1	/	19							
2	43 RL	13	MICROCOMMUTATORE A CHIAVE, MOSTRINA QUADRA, 2 POSIZIONI FISSE "REMOTO-LOCALE", CHIAVE ESTRAIBILE IN POSIZIONE "REMOTO"	FRMC 6 IP20 2/8 CHIAVE	COMELETRIC	1	/	20	RS	15	RESISTENZA A FILO CERAMICA - 470kΩ	/	/	1	/
3	43 89E	13	MICROMANIPOLATORE DI COMANDO SEZIONATORI MOSTRINA TONDA	FRMM 6 IP20 D/4 LED 130VDC	COMELETRIC	1	/	21	F2 - F3	15	FUSIBILE 3600Vcc-3A	CC35BODKCV3 GRB600Q3M-4000V	FERRAZ	2	/
4	43 89B	13	MICROMANIPOLATORE DI COMANDO SEZIONATORI MOSTRINA TONDA	FRMM 6 IP20 D/4 LED 130VDC	COMELETRIC	1	/	22	EBM CAR	15	ELETTROMAGNETE DI BLOCCO APERTURA MANOVRA CARRELLO, ALIM. BOBINA 132Vcc (10%)	E144 (10%)	SPII	1	/
5	43 52	13	MICROMANIPOLATORE DI COMANDO INTERRUTTORI MOSTRINA QUADRA	FRMM 6 IP20 D/5 LED 130VDC	COMELETRIC	1	/	23	SSEC SSEO	15	FINECORSO SERRANDE, COMPLETO DI 1 CONTATTO NA + 1 CONTATTO NC	E100-00-EI	ERSCE	2	/
6	43 73A	13	MICROMANIPOLATORE DI COMANDO CONTATTORE MOSTRINA TONDA	FRMM 6 IP20 D/5 LED 130VDC	COMELETRIC	1	/	24	SSO SPC	15	FINECORSO PORTELLA VANO SBARRE OMNIBUS, PORTELLA CAVI, COMPLETO DI 2 CONTATTI NC CON RISCONTRO INSERITO	FR993D2	PIZZATO	2	/
7								25	SI - SS CAR - CAR	15	FINECORSO CARRELLO INSERITO/SEZIONATO, COMPLETO DI 1 CONTATTO NA + 1 CONTATTO NC	E100-00-EI	ERSCE	2	/
8	89B	14	SEZIONATORE BIPOLARE 3,6kV-3000A, COMANDO MANUALE E MOTORIZZATO ALIM. 132Vcc, CONTATTI AUS. 5 NA + 5 NC	MSW-2-72-30-53-HD9	MONT-ELE	1	/	26	SB - SL CAR - CAR	15	MICROINTERRUTTORE COMPLETO DI 1 CONTATTO NA + 1 CONTATTO NC	83240003	CROUZET	2	/
9	TAccG	14	SHUNT 4000A-60mV - cl.0,5	SH400060-STD	RU-DA	1	/	27	UVT TVccG	15	CONVERTITORE DI TENSIONE A F.O. INGRESSO DIRETTO 4000V, ALIM. AUS. 132Vcc	METRO-TV	MONT-ELE	1	/
10	RR	14	RELE' UNIDIREZIONALE DI RITORNO REGOLABILE AD INSERZIONE DIRETTA (CAT. 794/610) (REG. 150A-190A)	DIMA (794/610M)	ABB ENERGY AUTOMATION	1	/	28	UVT - UVR TVccF - TVccF	15	CONVERTITORE DI TENSIONE A F.O. A VITE COMPRENSIVO DI RICEVITORE, INGRESSO DIRETTO 4000V. ALIM. AUSILIARIA 132Vcc	MTV40	MONT-ELE	1	/
11	T0ccG	14	TA AD EFFETTO HALL	HAX-500-S	LEM	1	/	29							
12	UT0ccG	14	CONVERTITORE TENSIONE CORRENTE PER TA AD EFFETTO HALL	VAC084-20	MONT-ELE	1	/	30	QC QC1	16	SEZIONATORE TRIPOLARE COMPLETO DI CONTATTO AUSILIARIO	OT 40F3 + 0A1G01	ABB	2	/
13	UIT TAccG	14	CONVERTITORE DI CORRENTE A F.O. INSERZIONE SU SHUNT 4000A-60mV, ALIM. AUS. 132Vcc	METRO-TI	MONT-ELE	1	/	31	QSA - QAS QUPP - QUPC QTVccF	16	INTERRUTTORE MAGNETOTERMICO BIPOLARE, CURVA K-3A COMPLETO DI CONTATTI DI SEGNALAZIONE (SCATTATO)	S202MK3 UC + S2C-S/H6R	ABB	5	/
14	CF1	14	CONDENSATORE 360 μF - 6000 Vcc - 4K12891	LNK-M7C-360-600	ICAR	1	/	32	Q42 - Q89E Q89B - Q73A	16	INTERRUTTORE MAGNETOTERMICO BIPOLARE, CURVA K-8A COMPLETO DI CONTATTI DI SEGNALAZIONE (SCATTATO)	S202MK8 UC + S2C-S/H6R	ABB	4	/
15	89CT	14	SEZIONATORE DI TERRA	MSTR-3-53-2-S-SC + MCXR-SX-A2-L1-M-C-R	MONT-ELE	1	/	33	AG	18	RELE' AUSILIARIO, 2 CONTATTI DA 10A, ALIM. BOBINA 132Vcc COMPLETO DI ZOCCOLO	POKSF10 C132-KB + 50IP20-F1	AMRA	1	/
16	RC1 - RC2 RSC1 - RSC2	14	RESISTENZA 1200W - 1000Ω - 80x400 COMPLETA DI TIRANTI (2 RESISTENZE IN PARALLELO)	T8P/1000	MC	4	/	34	UPP	18	RELE' DI PROTEZIONE E DIAGNOSTICA ALIMENTAZIONE AUS. 132Vcc,	ME-MPS21	MONT-ELE	1	/
17	F1	14	FUSIBILE 4200Vcc - 375A COMPLETO DI CONTATTO AUX. DI SCATTATO	CC42SR602QF0375 + MC2R3E 1-5NBS	FERRAZ	1	/	35	WD UPP	20	RELE' AUSILIARIO, 2 CONTATTI DA 10A, ALIM. BOBINA 132Vcc COMPLETO DI ZOCCOLO	POKSF10 C132-KB + 50IP20-F1	AMRA	1	/
18	73A 42C 42SC	14	CONTATTORE UNIPOLARE 4kVcc-100A, ALIM. BOBINA 132Vcc, CONTATTI AUS. 2 NA + 2 NC	THH100	MICROELETTRICA SCIENTIFICA	3	/	36							

NOTE:

Mod.		Data	Firma	N.ro Documento RF:	Titolo:		Scala:	=
				Commissa Lotti Fase Ente Tipo Doc. Opera/Disciplina Progr. Rev.	ELENCO APPARECCHIATURE			+
				11F28 01 E Z7 DX SE0200 043 B				
				UNITA' FUNZIONALE SEZIONAM. BIPOLARE E FILTRO BIFA				
							Foglio	Segue
							72	73

Pos.	SIGLA	Fg.	DESCRIZIONE	TIPO	COSTRUTTORE	Q.tà	NOTA	Pos.	SIGLA	Fg.	DESCRIZIONE	TIPO	COSTRUTTORE	Q.tà	NOTA
37	QM 89B	22	INTERRUTTORE SALVAMOTORE REG 2,5:4A COMPLETO DI CONTATTI AUS. DI SEGNALAZIONE 1 NA + 1 NC	MS325/4 +HK11	ABB	1	/	55							
38	CH - AP 89B - 89B	22	CONTATTORE CON ALIM. BOBINA 132Vcc (90:150Vcc), 3 CONTATTI DI POTENZA, COMPLETO DI CONTATTI AUS. 1 NA + 3 NC	AF12Z-30-10-23 +CA4-01 + CA4-01 +CA4-01	ABB	2	/	56	H1 - H2 89CT - 89CT	31	SEGNALATORE A CROCE MULTILED, ALIM. 132Vcc, MOSTRINA TONDA (GIALLO-VERDE) NEGATIVO COMUNE E DIODO DI BLOCCO	HD16/24.CRT. YG.132Vdc NC PD	DOMO	2	/
39	SEB 89B	24	PULSANTE LUMINOSO CON GEMMA VERDE, COMPLETO DI 1 CONTATTO N.A., 1 CONTATTO NC	P9MPLVGD + P9B10VN + P9B01VN + P9PDNVO	GE POWER CONTROL	1	/	57	KC 73A	31	RELE' AUSILIARIO, 2 CONTATTI DA 10A, ALIM. BOBINA 132Vcc COMPLETO DI ZOCCOLO	POKSF10 C132-KB + 50IP20-F1	AMRA	1	/
40	HEB 89B	24	LAMPADA COLORE BIANCO 132Vcc	LD BA9S W130 AC/DC	DOMO	1	/	58	ME - KA 89B - 89CT KC - KA 89CT - 73A	31	RELE' AUSILIARIO, 4 CONTATTI DA 10A, ALIM. BOBINA 132Vcc COMPLETO DI ZOCCOLO	BIPOKSF10 C132-KB + 48IP20-F1	AMRA	4	/
41	EB	24	ELETTROMAGNETE DI BLOCCO, ALIM. BOBINA 132Vcc (10%)	E144 (10%)	SPII	1	/	59	KA - ME 89E - 89E	32	RELE' AUSILIARIO, 4 CONTATTI DA 10A, ALIM. BOBINA 132Vcc COMPLETO DI ZOCCOLO	BIPOKSF10 C132-KB + 48IP20-F1	AMRA	2	/
42	QM 89E	25	INTERRUTTORE SALVAMOTORE REG 1,6:2,5A COMPLETO DI CONTATTI AUS. DI SEGNALAZIONE 1 NA + 1 NC	MS325/2,5 +HK11	ABB	1	/	60	KA 52	32	RELE' AUSILIARIO, 6 CONTATTI DA 10A, ALIM. BOBINA 132Vcc COMPLETO DI ZOCCOLO	TRIPKSF10 C132-KB + 78IP20-F1	AMRA	1	/
43	CH - AP 89E - 89E	25	CONTATTORE CON ALIM. BOBINA 132Vcc (90:150Vcc), 3 CONTATTI DI POTENZA, COMPLETO DI CONTATTI AUS. 1 NA + 3 NC	AF12Z-30-10-23 +CA4-01 + CA4-01 +CA4-01	ABB	2	/	61	KC - KC 89E - 52 B CAR	32	RELE' AUSILIARIO, 2 CONTATTI DA 10A, ALIM. BOBINA 132Vcc COMPLETO DI ZOCCOLO	POKSF10 C132-KB + 50IP20-F1	AMRA	3	/
44	KMM 89E	25	RELE' AUSILIARIO, 2 CONTATTI DA 10A, ALIM. BOBINA 132Vcc COMPLETO DI ZOCCOLO	POKSF10 C132-KB + 50IP20-F1	AMRA	1	/	62	HD	32	BUZZER, 132Vcc	CX22ABPGN130	DOMO	1	/
45	SM CAR	30	PULSANTE LUMINOSO CON GEMMA VERDE, COMPLETO DI 1 CONTATTO N.A., 1 CONTATTO NC	P9MPLVGD + P9B10VN + P9B01VN + P9PDNVO	GE POWER CONTROL	1	/	63	HB CAR	32	LAMPADA DI SEGNALAZIONE MULTILED, ALIM. 132Vcc COLORE BIANCO	HD16/18.SFT. WW.132Vdc	DOMO	1	/
46	HSM CAR	30	LAMPADA COLORE BIANCO 132Vcc	LD BA9S W130 AC/DC	DOMO	1	/	64	KRR1	33	RELE' AUSILIARIO, 2 CONTATTI DA 10A, ALIM. BOBINA 132Vcc COMPLETO DI ZOCCOLO	POKSF10 C132-KB + 50IP20-F1	AMRA	1	/
47								65	KSSO - KRR KSSE - KSPC	33	RELE' AUSILIARIO, 4 CONTATTI DA 10A, ALIM. BOBINA 132Vcc COMPLETO DI ZOCCOLO	BIPOKSF10 C132-KB + 48IP20-F1	AMRA	4	/
48	MAN 89CT	30	RELE' AUSILIARIO, 2 CONTATTI DA 10A, ALIM. BOBINA 132Vcc COMPLETO DI ZOCCOLO	POKSF10 C132-KB + 50IP20-F1	AMRA	1	/	66	HRR	33	LAMPADA DI SEGNALAZIONE MULTILED, ALIM. 132Vcc COLORE ROSSO	HD16/18.SFT. RR.132Vdc	DOMO	1	/
49	MAN1 KA 89B	30	RELE' AUSILIARIO, 4 CONTATTI DA 10A, ALIM. BOBINA 132Vcc COMPLETO DI ZOCCOLO	BIPOKSF10 C132-KB + 48IP20-F1	AMRA	2	/	67	HSSE	33	LAMPADA DI SEGNALAZIONE MULTILED, ALIM. 132Vcc COLORE VERDE	HD16/18.SFT. GG.132Vdc	DOMO	1	/
50	MAN	30	CONTATTORE CON 4 CONTATTI DI POTENZA, ALIM. BOBINA 132Vcc (90:150Vcc) COMPLETO DI CONTATTO AUS. 1 NA	AF09Z-22-00-23 +CA4-10	ABB	1	/	68	SRR	33	PULSANTE COLORE NERO, COMPLETO DI 1 BLOCCHETTO CONTATTI 1 NA + 1 NC	XB6AA25B	TELEMECANIQUE	1	/
51	HMAN	30	LAMPADA DI SEGNALAZIONE MULTILED, ALIM. 132Vcc COLORE ROSSO	HD16/18.SFT. RR.132Vdc	DOMO	1	/	69	HC - HC 42C - 42SC HCF TVccF	34	LAMPADA DI SEGNALAZIONE MULTILED, ALIM. 132Vcc COLORE ROSSO	HD16/18.SFT. RR.132Vdc	DOMO	3	/
52	H 89B	30	SEGNALATORE A CROCE MULTILED, ALIM. 132Vcc, MOSTRINA TONDA (ROSSO-VERDE) NEGATIVO COMUNE E DIODO DI BLOCCO	HD16/24.CRT. RG.132Vdc NC PD	DOMO	1	/	70	HCF	34	LAMPADA DI SEGNALAZIONE MULTILED, ALIM. 132Vcc COLORE VERDE	HD16/18.SFT. GG.132Vdc	DOMO	1	/
53								71	KSP - KSP CF1 - CF2	34	RELE' AUSILIARIO, 2 CONTATTI DA 10A, ALIM. BOBINA 132Vcc COMPLETO DI ZOCCOLO	POKSF10 C132-KB + 50IP20-F1	AMRA	2	/
54								72	KSS CAR	34	RELE' AUSILIARIO, 4 CONTATTI DA 10A, ALIM. BOBINA 132Vcc COMPLETO DI ZOCCOLO	BIPOKSF10 C132-KB + 48IP20-F1	AMRA	1	/

NOTE:

Mod.				Data	Firma	N.ro Documento RFI: Commessa Lotti Fase Ente Tipo Doc. Opera/Disciplina Progr. Rev. 1128 01 E Z7 DX SE0200 043 B UNITA' FUNZIONALE SEZIONAM. BIPOLARE E FILTRO BIFA	Titolo:  ELENCO APPARECCHIATURE	Scala:	=	Foglio 73	Segue 74
				Dis.					+		
				Contr.							
				Approv.							

A

B

C

D

E

F

A

B

C

D

E

F

All rights are reserved for this document, even in case of issuance of a patent and registration of another industrial right. Misapplication, in particular reproduction or handing over to third parties is prohibited and actionable under civil and criminal law.

A termini di legge ci riserviamo la proprietà di questo documento con divieto di riproduzione, di consegna o di renderlo comunque noto a ditte concorrenti o a terzi senza nostra autorizzazione.

P.igi	SIGLA	Fg.	DESCRIZIONE	TIPO	COSTRUTTORE	Q.tà	NOTA
73	SCH - SCH 42C - 42SC	35	PULSANTE DI COLORE NERO, COMPLETO DI 1 CONTATTO N.A.	P9MPNNG + P9B10VN	GE POWER CONTROL	2	/
74	KFst	35	RELE' TEMPORIZZATORE MULTIFUNZIONE ALIMENTAZIONE AUSILIARIA 132Vcc	CT-MFS.21	ABB	1	/
75	KFS	35	RELE' AUSILIARIO, 2 CONTATTI DA 10A, ALIM. BOBINA 132Vcc COMPLETO DI ZOCCOLO	POKSF10 C132-KB + 50IP20-F1	AMRA	1	/
76	INC	38	SONDA FUMI/INCENDIO COMPOSTA DI CONTATTO DI SEGNALAZ. INTERVENTO, ALIM. AUS. 24Vcc	ECO1002 + ECO1000BREL24L	NOTIFIER	1	/
77	KINC	38	RELE' AUSILIARIO, 4 CONTATTI DA 10A, ALIM. BOBINA 132Vcc COMPLETO DI ZOCCOLO	BIPOKSF10 C132-KB + 48IP20-F1	AMRA	1	/
78	SWL	39	SWITCH 2 PORTE F.O., 6 PORTE RJ45, ALIM. 132Vcc	MOXA PT-508- MM-SC-HV	MOXA	1	/
79	UPC-ALIM	39	ALIMENTATORE 85-375/24Vcc	560PSU40 R0001	ABB	1	/
80	UPC-PS	39	ALIMENTATORE 24Vcc	520PSD01 R0001	ABB	1	/
81	UPC-CPU	39	SCHEDA CPU E COMUNICAZIONE	520CMD01 R0001-CPU	ABB	1	/
82	UPC-ADD	39	ADATTATORE PER I/O	520ADD01 R0001	ABB	1	/
83	UPC-D3	40 41	SCHEDA 16 INGRESSI DIGITALI	520BID01 R0002	ABB	1	/
84	UPC-D4	42 43	SCHEDA 16 INGRESSI DIGITALI	520BID01 R0002	ABB	1	/
85	UPC-D5	44 45	SCHEDA 16 INGRESSI DIGITALI	520BID01 R0002	ABB	1	/
86	UPC-D6	46 47	SCHEDA 16 INGRESSI DIGITALI	520BID01 R0002	ABB	1	/
87	UPC-D7	48 49	SCHEDA 16 INGRESSI DIGITALI	520BID01 R0002	ABB	1	/
88	UPC-D8	50 51	SCHEDA 16 INGRESSI DIGITALI	520BID01 R0002	ABB	1	/
89	UPC-D10	52	SCHEDA 8 USCITE DIGITALI	520BOD01 R1002	ABB	1	/
90	UPC-D11	53	SCHEDA 8 USCITE DIGITALI	520BOD01 R1002	ABB	1	/

P.igi	SIGLA	Fg.	DESCRIZIONE	TIPO	COSTRUTTORE	Q.tà	NOTA
91	UPC-D12	54	SCHEDA 8 USCITE DIGITALI	520BOD01 R1002	ABB	1	/
92	UPC-D13	55	SCHEDA 8 USCITE DIGITALI	520BOD01 R1002	ABB	1	/
93	UPC-D14	56	SCHEDA 8 USCITE DIGITALI	520BOD01 R1002	ABB	1	/
94	HCONN	43	LAMPADA DI SEGNALAZIONE MULTILED, ALIM. 132Vcc COLORE VERDE	HD16/18.SFT. GG.132Vdc	DOMO	1	/
95	KCA - KCC 73A - 73A KCA 52	52	RELE' AUSILIARIO, 2 CONTATTI DA 10A, ALIM. BOBINA 132Vcc COMPLETO DI ZOCCOLO	POKSF10 C132-KB + 50IP20-F1	AMRA	3	/
96	HR	53	LAMPADA DI SEGNALAZIONE MULTILED, ALIM. 132Vcc COLORE VERDE	HD16/18.SFT. GG.132Vdc	DOMO	1	/
97	HL	53	LAMPADA DI SEGNALAZIONE MULTILED, ALIM. 132Vcc COLORE ROSSO	HD16/18.SFT. RR.132Vdc	DOMO	1	/
98	KC 42C	53	RELE' AUSILIARIO, 2 CONTATTI DA 10A, ALIM. BOBINA 132Vcc COMPLETO DI ZOCCOLO	POKSF10 C132-KB + 50IP20-F1	AMRA	1	/
99	KHAN BIF	53	RELE' TEMPORIZZATORE MULTIFUNZIONE ALIMENTAZIONE AUSILIARIA 132Vcc	CT-MFS.21	ABB	1	/
100	KHAN TVccF	54	RELE' TEMPORIZZATORE MULTIFUNZIONE ALIMENTAZIONE AUSILIARIA 132Vcc	CT-MFS.21	ABB	1	/
101	HFA HA GR	54	LAMPADA DI SEGNALAZIONE MULTILED, ALIM. 132Vcc COLORE ROSSO	HD16/18.SFT. RR.132Vdc	DOMO	2	/
102	KMM - WD2 89CT - UPC	55	RELE' AUSILIARIO, 2 CONTATTI DA 10A, ALIM. BOBINA 132Vcc COMPLETO DI ZOCCOLO	POKSF10 C132-KB + 50IP20-F1	AMRA	2	/
103	WD - WD1 UPC - UPC	55	RELE' AUSILIARIO, 4 CONTATTI DA 10A, ALIM. BOBINA 132Vcc COMPLETO DI ZOCCOLO	BIPOKSF10 C132-KB + 48IP20-F1	AMRA	2	/
104	H64 - HA H64 - RZ Ca - H64 Cc	55	LAMPADA DI SEGNALAZIONE MULTILED, ALIM. 132Vcc COLORE ROSSO	HD16/18.SFT. RR.132Vdc	DOMO	4	/
105	KMM - KMM 89T-TG - 89T-Rz	56	RELE' AUSILIARIO, 2 CONTATTI DA 10A, ALIM. BOBINA 132Vcc COMPLETO DI ZOCCOLO	POKSF10 C132-KB + 50IP20-F1	AMRA	2	/
106	H - H 89T-TG - 89T-Rz	56	SEGNALATORE A CROCE MULTILED, ALIM. 132Vcc, MOSTRINA TONDA (GIALLO-VERDE) NEGATIVO COMUNE E DIODO DI BLOCCO	HD16/24.CRT. YG.132Vdc NC PD	DOMO	2	/
107	SAUX	58	SELETTORE ON/OFF CON 2 CONTATTI NA IN OFF	P9MSVDON + P9B20VN	GE POWER CONTROL	1	/
108	HAUX	58	LAMPADA DI ILLUMINAZIONE 132V - 60W COMPLETA DI PLAFONIERA	4130122 + PLAF.BAK. OVALE 100W C/GAB	WIMEX OSRAM LEGRAND	1	/

NOTE:

Mod.				Data	Firma	N.ro Documento RFI: Commissa Lotto Fase Ente Tipo Doc. Opera/Disciplina Progr. Rev. <b>11F28 01 E Z7 DX SE0200 043 B</b>	Titolo: <b>ELENCO APPARECCHIATURE</b>	Scala: =		
				Dis.		UNITA' FUNZIONALE SEZIONAM. BIPOLARE E FILTRO BIFA		+ .....	Foglio <b>74</b>	Segue <b>/</b>
				Contr.						
				Approv.						