

COMMITTENTE:



DIREZIONE LAVORI:



APPALTATORE:
CONSORZIO:



SOCI:



PROGETTAZIONE:
MANDATARIA:



MANDANTI:



PROGETTO ESECUTIVO

ITINERARIO NAPOLI - BARI RADDOPPIO TRATTA APICE - ORSARA I LOTTO FUNZIONALE APICE - HIRPINIA

SE00 - SOTTOSTAZIONI ELETTRICHE

SE02 - SSE HIRPINIA

QUADRI DI COMANDO E CONTROLLO

UNITA' FUNZIONALE SEZIONAMENTO BIPOLARE E FILTRO - BIFB - INGOMBRO QUADRO, SCHEMA FUNZIONALE

APPALTATORE	DIRETTORE DELLA PROGETTAZIONE	PROGETTISTA
Consorzio HIRPINIA AV Il Direttore Tecnico Ing. Vincenzo Moriello 10/06/2020	Il Responsabile integrazione fra le varie prestazioni specialistiche Ing. G. Cassani	 Ing. F. Rigoni

COMMESSA LOTTO FASE ENTE TIPO DOC. OPERA/DISCIPLINA PROGR. REV. SCALA:

IF28 01 E ZZ DX SE0200 044 B -

Rev.	Descrizione	Redatto	Data	Verificato	Data	Approvato	Data	Autorizzato Data
A	Emissione per consegna	C. Piccardo	21/02/2020	V. Corsini	21/02/2020	S. Eandi	21/02/2020	Ing. S. Eandi
B	Recepimento istruttoria	C. Piccardo	10/06/2020	V. Corsini	10/06/2020	S. Eandi	10/06/2020	
								10/06/2020

File: IF2801EZZDXSE0200044B.dwg

n.Elabor.: -

INDICE

PAG.	REVISIONE								PAG.	REVISIONE								PAG.	REVISIONE							
	A	B	C	D	E	F	G	H		A	B	C	D	E	F	G	H		A	B	C	D	E	F	G	H
01	X	X							34	X	X							67	X	X						
									35	X	X							68	X	X						
03	X	X																69	X	X						
04	X	X																70	X	X						
05	X	X							38	X	X															
06	X	X							39	X	X							72	X	X						
									40	X	X							73	X	X						
08	X	X							41	X	X							74	X	X						
09	X	X							42	X	X															
10	X	X							43	X	X															
11	X	X							44	X	X															
									45	X	X															
13	X	X							46	X	X															
14	X	X							47	X	X															
15	X	X							48	X	X															
16	X	X							49	X	X															
									50	X	X															
18	X	X							51	X	X															
19	X	X							52	X	X															
20	X	X							53	X	X															
									54	X	X															
22	X	X							55	X	X															
23	X	X							56	X	X															
24	X	X																								
25	X	X							58	X	X															
									59	X	X															
27	X	X							60	X	X															
28	X	X							61	X	X															
									62	X	X															
30	X	X							63	X	X															
31	X	X							64	X	X															
32	X	X							65	X	X															
33	X	X							66	X	X															

UNITA' FUNZIONALE SEZIONAMENTO BIPOLARE E FILTRO 3kVcc DI TIPO PREFABBRICATO CONFORME ALLE SPECIFICHE TECNICHE:

- RFI DMA IM LA STC SSE 400 B
- RFI DPRIM STC IFS SS 403 A

All rights are reserved for this document, even in case of issuance of a patent and registration of another industrial right. Misapplication, in particular reproduction or handing over to third parties is prohibited and actionable under civil and criminal law.

A termini di legge ci riserviamo la proprietà di questo documento con divieto di riproduzione, di consegnarlo o di renderlo comunque noto a ditte concorrenti o a terzi senza nostra autorizzazione.

Mod.																										

N.ro Documento RFI:														
Commissa	Lotto	Fase	Ente	Tipo Doc.	Opera/Disciplina	Progr.	Rev.							
1F28	01	E	ZZ	DX	SE0200	044	B							
UNITA' FUNZIONALE SEZIONAM. BIPOLARE E FILTRO BIFB														

Data	Firma												
------	-------	--	--	--	--	--	--	--	--	--	--	--	--

Titolo:	INDICE REVISIONI											
---------	------------------	--	--	--	--	--	--	--	--	--	--	--

Scala:	=											
	+											
											Foglio	Segue
											02	03

A

A

SIGLA QUADRO : BIF

NORMA CEI EN 50123-1/6

TENSIONE NOMINALE (Un) : 3000Vcc

TENSIONE PERMANENTE MASSIMA (Umax) : 3600Vcc

TENSIONE NON PERMANENTE MASSIMA (Umax) : 3900Vcc

TENSIONE DI ISOLAMENTO DI TARGA (Unm) : 4,8kVcc

SISTEMA ELETTRICO : CC

TENSIONE DI PROVA A FREQUENZA INDUSTRIALE PER I CIRCUITI DI POTENZA (QUADRO) (Ua) - VERSO TERRA E TRA LE FASI : 18,5kV per 1'

TENSIONE DI PROVA A FREQUENZA INDUSTRIALE PER I CIRCUITI DI POTENZA (QUADRO) (Ua) - SULLA DISTANZA DI SEZIONAMENTO : 48kV per 1'

TENSIONE DI PROVA A IMPULSO ATMOSFERICO (QUADRO) (Uni) : 40kV (1,2/50 μs)

CORRENTE NOMINALE SBARRE PRINCIPALI : 3150A

CORRENTE NOMINALE SBARRE DEL SEZIONATORE : 3150A

CORRENTE DI CORTO CIRCUITO DI BREVE DURATA (I_{ncw}) : 53kA per 250 msec.

VALORE DI PICCO DELLA CORRENTE DI CORTO CIRCUITO (I_{ss}) : 75kA

CORRENTE DI CORTO CIRCUITO DI BREVE DURATA SBARRA DI TERRA : 30kA - 250 msec.

TENSIONE DI ESERCIZIO CIRCUITI AUSILIARI : 132Vcc

TENSIONE DI PROVA A FREQUENZA INDUSTRIALE PER I CIRCUITI AUSILIARI : 2kV per 1'

GRADI DI PROTEZIONE DEL QUADRO:

DEL TETTO : (IP) 21

DEL FONDO : (IP) 2XC

VERSO L'ESTERNO (SALVO TETTO E FONDO) : (IP) 3X

GRADO DI PROTEZIONE INTERNO (A PORTA APERTA) : (IP) 3X

INGRESSO / USCITA CAVI : DAL BASSO

ACCESSIBILITA' : FRONTE

ESECUZIONE IN CARPENTERIA METALLICA

COLORE ESTERNO : RAL 7030

ALTEZZA LUOGO DI INSTALLAZIONE (slm) : <2000m.

TEMPERATURA AMBIENTE MINIMA DI FUNZIONAMENTO min (°C) : -10

TEMPERATURA AMBIENTE MASSIMA DI FUNZIONAMENTO max. (°C) : +45

TEMPERATURA DI DIMENSIONAMENTO MEDIA GIORNALIERA (°C) : +35

TEMPERATURA DI TRASPORTO E/O STOCCAGGIO (°C) : -25 ÷ +70

UMIDITA' : <95%

B

B

C

C

D

D

E

E

F

F

All rights are reserved for this document, even in case of issuance of a patent and registration of another industrial right. Misapplication, in particular reproduction or handing over to third parties is prohibited and actionable under civil and criminal law.

A termini di legge ci riserviamo la proprietà di questo documento con divieto di riproduzione, di consegnarlo o di renderlo comunque noto a ditte concorrenti o a terzi senza nostra autorizzazione.

Mod.					Data	Firma
					Dis.	
					Contr.	
					Approv.	

N.ro Documento RFI:

Commissa	Lotto	Fase	Ente	Tipo Doc.	Opera/Disciplina	Progr.	Rev.
11F28	01	E	ZZ	DX	SE0200	044	B

UNITA' FUNZIONALE SEZIONAM. BIPOLARE E FILTRO BIFB

Titolo:		DESCRIZIONE QUADRO	
Scala:		=	
		+	
		Foglio	Segue
		03	04

NOTE

- 1 - CIRCUITI AUSILIARI E DI POTENZA NON ALIMENTATI
- 2 - INTERRUTORI CIRCUITI AUSILIARI RAPPRESENTATI IN POSIZIONE DI APERTO (SCATTATO)
- 3 - SCOMPARTO SEZIONATORE BIPOLARE E FILTRO RAPPRESENTATO CON SEZIONATORE BIPOLARE APERTO E BLOCCATO, CARRELLO FILTRO SEZIONATO E BLOCCATO, SEZIONATORE DI TERRA CHIUSO, PORTELLA VANO SBARRE OMNIBUS CHIUSA, SERRANDE CHIUSE E PORTELLA VANO CAVI DI POTENZA CHIUSA
- 4 - FINECORSА SI/CAR RAPPRESENTATO IN POSIZIONE DI NON SCHIACCIATO CON CARRELLO FILTRO IN POSIZIONE DI SEZIONATO
- 5 - FINECORSА SSO RAPPRESENTATO IN POSIZIONE DI SCHIACCIATO CON PORTELLA VANO SBARRE OMNIBUS CHIUSA
- 6 - FINECORSА SSEC RAPPRESENTATO IN POSIZIONE DI SCHIACCIATO CON SERRANDE CHIUSE
- 7 - FINECORSА SSEO RAPPRESENTATO IN POSIZIONE DI NON SCHIACCIATO CON SERRANDE CHIUSE
- 8 - FINECORSА SA1, SA2, SA3, SA4, FCA-M, FC1, FC2 RAPPRESENTATI IN POSIZIONE DI SCHIACCIATI CON SEZIONATORE BIPOLARE IN POSIZIONE DI APERTO
- 9 - FINECORSА SC1, SC2, SC3, SC4, FCC-M, FA1, FA2 RAPPRESENTATI IN POSIZIONE DI NON SCHIACCIATI CON SEZIONATORE BIPOLARE IN POSIZIONE DI NON CHIUSO
- 10 - FINECORSА SB/CAR RAPPRESENTATO IN POSIZIONE DI NON SCHIACCIATO CON CARRELLO NON BLOCCATO
- 11 - FINECORSА SL/CAR RAPPRESENTATO IN POSIZIONE DI SCHIACCIATO CON CARRELLO LIBERO
- 12 - FINECORSА SS/CAR RAPPRESENTATO IN POSIZIONE DI NON SCHIACCIATO CON CARRELLO SEZIONATO
- 13 - FINECORSА ME RAPPRESENTATO IN POSIZIONE DI NON SCHIACCIATO CON MANOVRA ELETTRICA SEZIONATORE BIPOLARE 189 NON ABILITATA
- 14 - SELETTORE 43/RL : CHIAVE ESTRAIBILE IN POSIZIONE "REMOTO" E DIVERSA FRA I VARI SCOMPARTI
- 15 - FINECORSА SPC RAPPRESENTATO IN POSIZIONE DI SCHIACCIATO CON PORTELLA VANO CAVI DI POTENZA CHIUSA
- 16 - CONVERTITORE DI TENSIONE UVR/TVccf : USCITA 12-13= 4:20mA
 USCITA 14-15= 4:20mA
 USCITA 16-17= 0:20mA
 20mA=4000Vcc

SEZIONE CONDUTTORI

- 1 - I CONDUTTORI DERIVATORI SHUNT, SONO DI SEZIONE 2,5mmq (RADOX 9GKW) 25twist/metro
- 2 - I CONDUTTORI VOLTMETRICHE SISTEMA 3600Vcc SONO DI SEZIONE 6mmq (RADOX 9GKW)
- 3 - I CONDUTTORI DI ALIMENTAZIONE, COMANDO E SEGNALAZIONE SONO DI SEZIONE 1mmq (NO7G9K/FG17)
- 4 - I CONDUTTORI DEL RACCORDO FLESSIBILE DEL CONNETTORE XC (XCA-XCB), SONO DI SEZIONE 1mmq PER LE ALIMENTAZIONI, DI SEZIONE 0.75mmq PER COMANDI E SEGNALAZIONI (NO7G9K/FG17)
- 5 - I CAVETTI SCHERMATI SONO DI SEZIONE 0,5mmq

All rights are reserved for this document, even in case of issuance of a patent and registration of another industrial right. Misapplication, in particular reproduction or handing over to third parties is prohibited and actionable under civil and criminal law.

A termini di legge ci riserviamo la proprietà di questo documento con divieto di riproduzione, di consegnarlo o di renderlo comunque noto a ditte concorrenti o a terzi senza nostra autorizzazione.

Mod.				Data	Firma
				Dis.	
				Contr.	
				Approv.	

N.ro Documento RFI:							
Commissa	Lotto	Fase	Ente	Tipo Doc.	Opera/Disciplina	Prog.	Rev.
1F28	01	E	ZZ	DX	SE0200	044	B
UNITA' FUNZIONALE SEZIONAM. BIPOLARE E FILTRO BIFB							

Titolo:		Scala:	
NOTE E SEZIONI CONDUTTORI		=	
		+	
		Foglio	Segue
		04	05

1		2		3		4		5		6		7		8		9	
SIMBOLO		DESCRIZIONE		SIMBOLO		DESCRIZIONE		SIMBOLO		DESCRIZIONE		SIMBOLO		DESCRIZIONE		SIMBOLO	
A		INTERRUTTORE DI POTENZA			CONTATTO DI POSIZIONE DI CHIUSURA (FINE CORSA)			SCARICATORE DI SOVRATENSIONE									
		SEZIONATORE			CONTATTO DI POSIZIONE DI APERTURA (FINE CORSA)			RESISTENZA									
		INTERRUTTORE DI MANOVRA - SEZIONATORE			SUONERIA			RESISTENZA VARIABILE									
		INTERRUTTORE DI MANOVRA - SEZIONATORE CON FUSIBILE			SIRENA			ELEMENTO RISCALDANTE (SCALDIGLIA)									
		SEZIONATORE CON FUSIBILE INCORPORATO			RONZATORE			VARISTORE									
		INTERRUTTORE DI POTENZA AD APERTURA AUTOMATICA			STRUMENTO INDICATORE (*INSERIRE SIGLA GRANDEZZA ELETTRICA)			FUSIBILE									
		INTERRUTTORE DI POTENZA AD APERTURA AUTOMATICA, FUNZIONANTE PER CORRENTE DIFFERENZIALE			STRUMENTO REGISTRATORE (*INSERIRE SIGLA GRANDEZZA ELETTRICA)			RELE' TERMICO									
		INTERRUTTORE DI POTENZA AD APERTURA AUTOMATICA, FUNZIONANTE PER EFFETTO MAGNETICO			STRUMENTO INTEGRATORE (CONTATORE) (*INSERIRE SIGLA GRANDEZZA ELETTRICA)			RELE' A CARTELLINO									
		INTERRUTTORE DI POTENZA AD APERTURA AUTOMATICA, FUNZIONANTE PER EFFETTO MAGNETOTERMICO			STRUMENTO INDICATORE MULTIFUNZIONE DIGITALE			BOBINA DI COMANDO DI CONTATTORE / RELE'									
		INTERRUTTORE DI POTENZA AD APERTURA AUTOMATICA, MAGNETOTERMICO E DIFFERENZIALE			CONVERTITORE ALTERNATA / CONTINUA			BOBINA DI COMANDO DI RELE' AD AGGANCIO MECCANICO (PASSO-PASSO)									
B		CONTATTORE (CONTATTO DI CHIUSURA)			CONVERTITORE SEGNALE OTTICO / CONTINUA			BOBINA DI COMANDO DI RELE' CON RITARDO ALL'ECCITAZIONE									
		CONTATTORE (CONTATTO DI APERTURA)			DIODO			BOBINA DI COMANDO DI RELE' CON RITARDO ALLA DISECCITAZIONE									
		CONTATTO DI CHIUSURA (APERTO A RIPOSO)			LAMPADA DI SEGNALE A LED (RO=ROSSA,BI=BIANCA, VE=VERDE,GI=GIALLA,BL=BLU)			INTERRUTTORE ORARIO									
		CONTATTO DI APERTURA (CHIUSO A RIPOSO)			SEGNALATORE LUMINOSO A CROCE			ELEMENTO FOTOSENSIBILE									
		CONTATTO DI CHIUSURA CON COMANDO A PULSANTE			LAMPADA DI SEGNALE (RO=ROSSA,BI=BIANCA, VE=VERDE,GI=GIALLA,BL=BLU)			VALVOLA SOULE'									
		CONTATTO DI APERTURA CON COMANDO A PULSANTE			TRASFORMATORE A TRE AVVOLGIMENTI			BLOCCO MECCANICO TRA DUE APPARECCHI									
		CONTATTO DI CHIUSURA CHIUSURA RITARDATA ALLA ECCITAZIONE DEL RELE'			TRASFORMATORE A DUE AVVOLGIMENTI (TRASFORMATORE DI TENSIONE TV)			COMANDO A CHIAVE									
		CONTATTO DI APERTURA APERTURA RITARDATA ALLA ECCITAZIONE DEL RELE'			TRASFORMATORE DI CORRENTE TA			SPINA / PRESA									
		CONTATTO DI CHIUSURA APERTURA RITARDATA ALLA DISECCITAZIONE DEL RELE'			TRASFORMATORE TOROIDALE			SPINA / PRESA E/O INDICAZIONE DI APPARECCHIATURA SEZIONABILE									
		CONTATTO DI APERTURA CHIUSURA RITARDATA ALLA DISECCITAZIONE DEL RELE'			SHUNT (DERIVATORE RESISTIVO)			TERRA									
C		CONTATTO DI CHIUSURA DI RELE' TERMICO			TRASFORMATORE A DUE AVVOLGIMENTI CON SCHERMO			MASSA									
		CONTATTO DI APERTURA DI RELE' TERMICO			INDUTTANZA / AVVOLGIMENTO			TERMINALE DI APPARECCHIATURE O MORSETTO									
		SELETTORE A DUE POSIZIONI			BATTERIA (ACCUMULATORI)			MORSETTO									
		SELETTORE A TRE POSIZIONI			RADDRIZZATORE			MORSETTO PORTAFUSIBILE									
		CONTATTO DI SCAMBIO			CONDENSATORE			MORSETTO CON SPINA PER CONNETTORE									
	D																
E																	
F																	

All rights are reserved for this document, even in case of issuance of a patent and registration of another industrial right. Misapplication, in particular reproduction or handing over to third parties is prohibited and actionable under civil and criminal law.

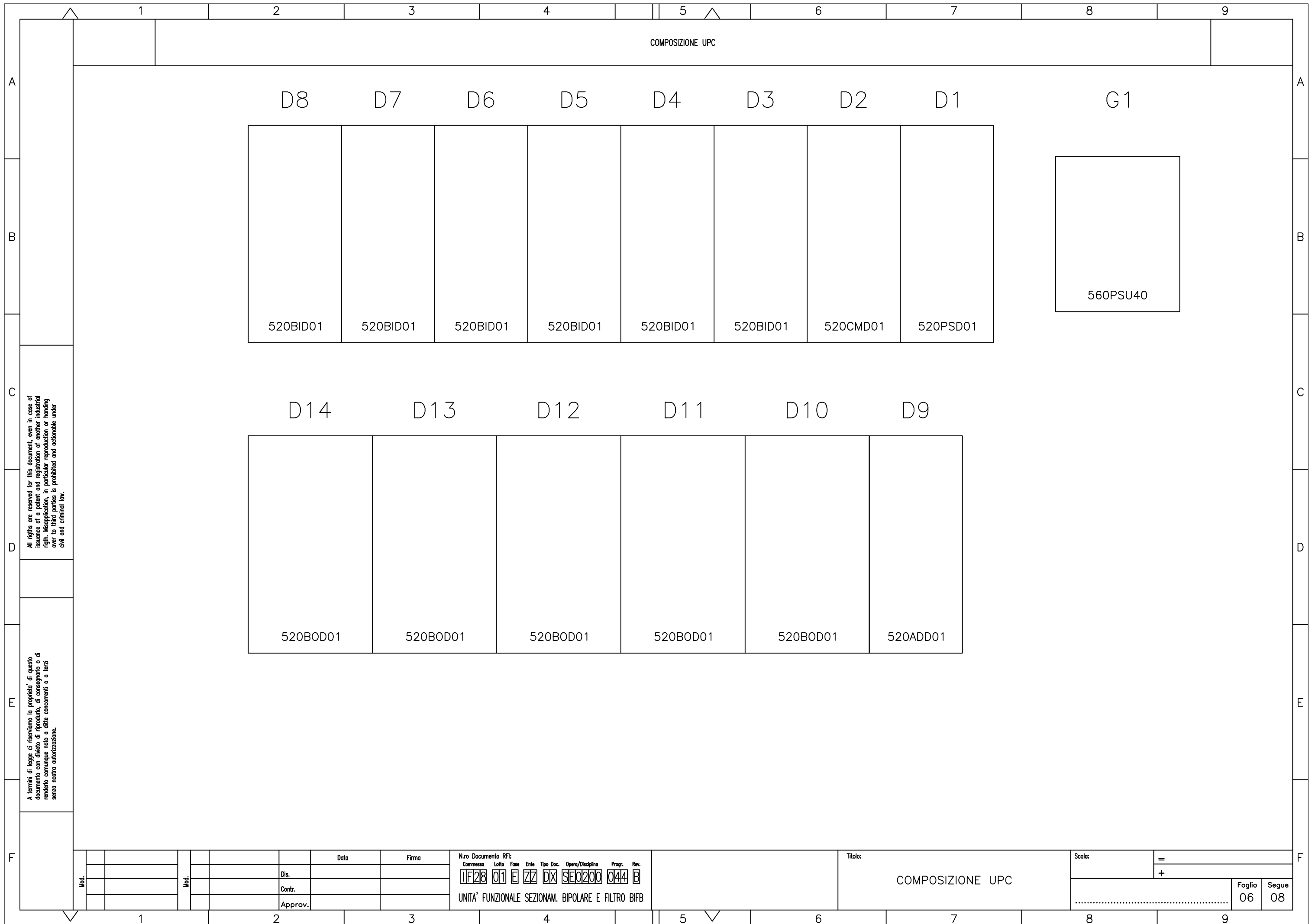
A termini di legge ci riserviamo la proprietà di questo documento con divieto di riproduzione, di consegnarlo o di renderlo comunque noto a ditte concorrenti o a terzi senza nostra autorizzazione.

Mod.									

N.ro Documento RF:									
Commissa	Lotto	Fase	Ente	Tipo Doc.	Opera/Disciplina	Prog.	Rev.		
11F28	01	E	ZZ	DX	SE0200	044	B		
UNITA' FUNZIONALE SEZIONAM. BIPOLARE E FILTRO BIFB									

Titolo:		Scala:	
LEGENDA SIMBOLI		=	
		+	

Foglio	Segue
05	06



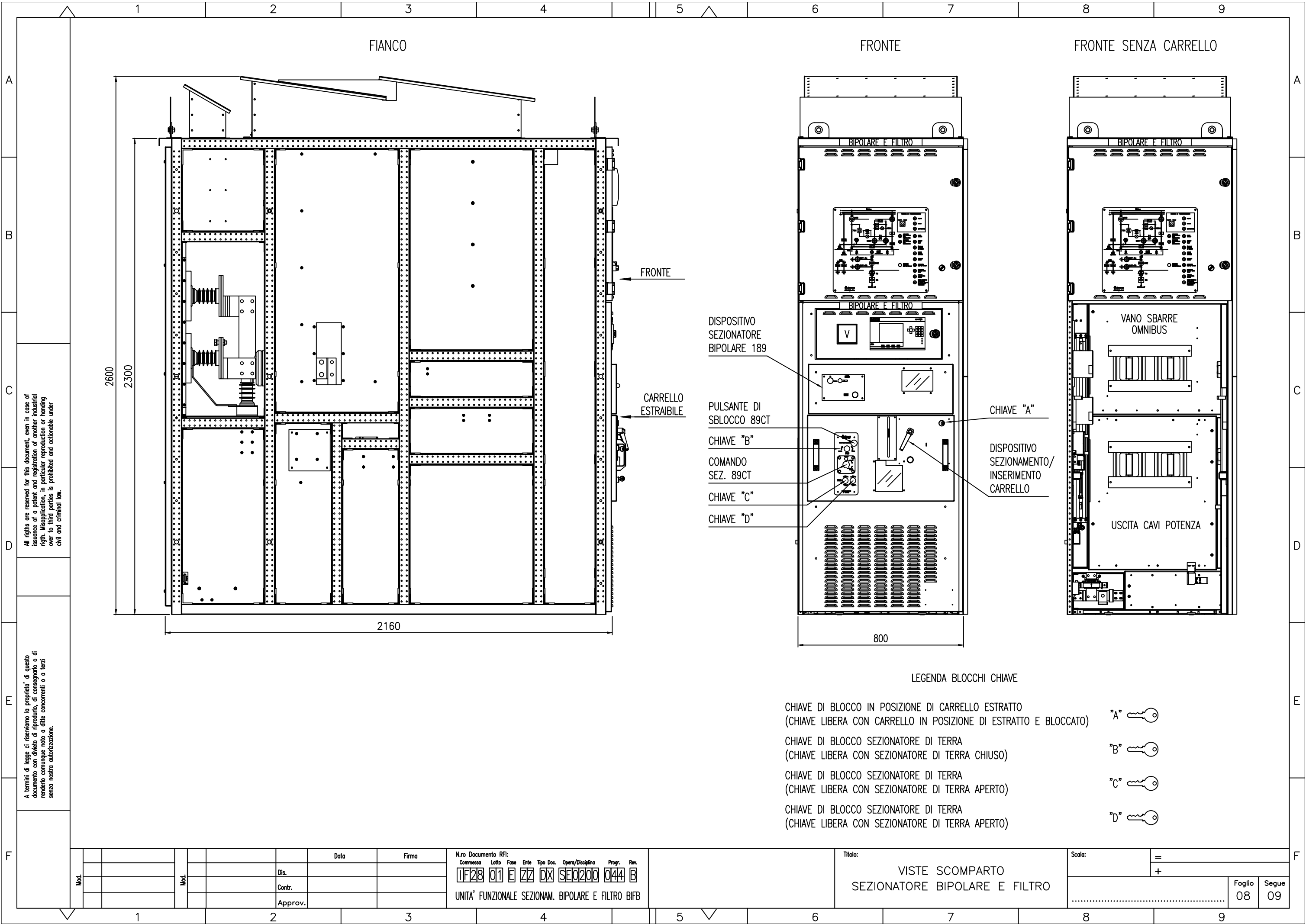
All rights are reserved for this document, even in case of issuance of a patent and registration of another industrial right. Misapplication, in particular reproduction or handing over to third parties is prohibited and actionable under civil and criminal law.

A termini di legge ci riserviamo la proprietà di questo documento con divieto di riproduzione, di consegnarlo o di renderlo comunque noto a ditte concorrenti o a terzi senza nostra autorizzazione.

Mod.				Data	Firma
				Dis.	
				Contr.	
				Approv.	

N.ro Documento RFI: Commessa Lotto Fase Ente Tipo Doc. Opera/Disciplina Progr. Rev.									
1F28	01	E	ZZ	DX	SE0200	044	B		
UNITA' FUNZIONALE SEZIONAM. BIPOLARE E FILTRO BIFB									

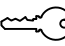
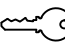
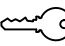
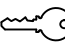
Titolo: COMPOSIZIONE UPC	Scala: = +	Foglio 06	Segue 08
---------------------------------	------------------	--------------	-------------



All rights are reserved for this document, even in case of issuance of a patent and registration of another industrial right. Misapplication, in particular reproduction or handing over to third parties is prohibited and actionable under civil and criminal law.

A termini di legge ci riserviamo la proprietà di questo documento con divieto di riproduzione, di consegnarlo o di renderlo comunque noto a ditte concorrenti o a terzi senza nostra autorizzazione.

LEGENDA BLOCCHI CHIAVE

- CHIAVE DI BLOCCO IN POSIZIONE DI CARRELLO ESTRATTO
(CHIAVE LIBERA CON CARRELLO IN POSIZIONE DI ESTRATTO E BLOCCATO) "A" 
- CHIAVE DI BLOCCO SEZIONATORE DI TERRA
(CHIAVE LIBERA CON SEZIONATORE DI TERRA CHIUSO) "B" 
- CHIAVE DI BLOCCO SEZIONATORE DI TERRA
(CHIAVE LIBERA CON SEZIONATORE DI TERRA APERTO) "C" 
- CHIAVE DI BLOCCO SEZIONATORE DI TERRA
(CHIAVE LIBERA CON SEZIONATORE DI TERRA APERTO) "D" 

Mod.									

N.ro Documento RFI:

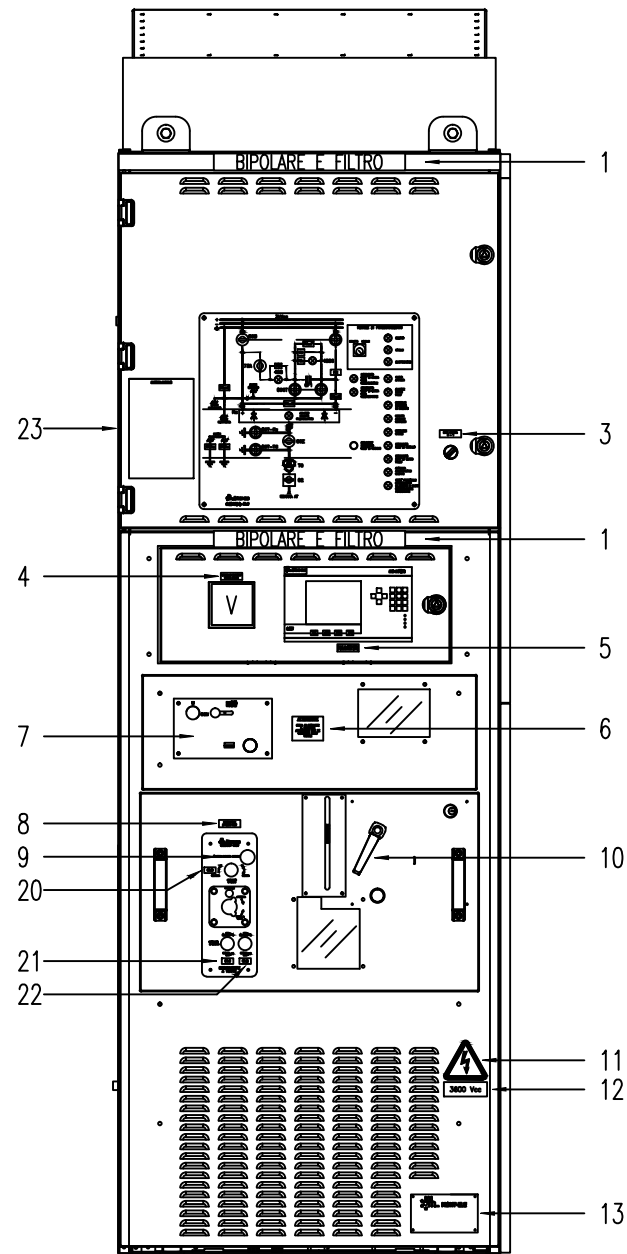
Commissa	Lotto	Fase	Ente	Tipo Doc.	Opera/Disciplina	Progr.	Rev.
1F28	01	E	ZZ	DX	SE0200	044	B

UNITA' FUNZIONALE SEZIONAM. BIPOLARE E FILTRO BIFB

Titolo:
 VISTE SCOMPARTO
 SEZIONATORE BIPOLARE E FILTRO

Scala:	=		
	+		
		Foglio	Segue
		08	09

FRONTE

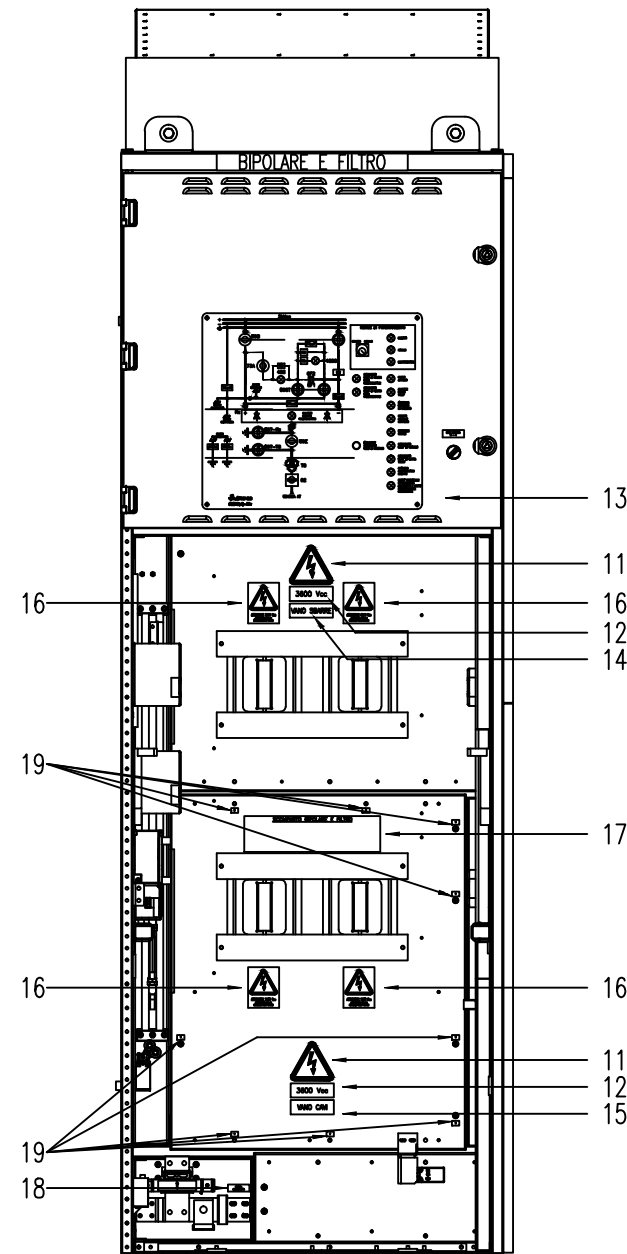


LEGENDA TARGHE

- 1 - BIPOLARE E FILTRO GRUPPO A
 - 2 -
 - 3 - LUCE INTERNA 0-1
 - 4 - MISURA DI TENSIONE FILTRO (TVccF)
 - 5 - RELE' DI PROTEZIONE E DIAGNOSTICA (UPP)
- ATTENZIONE

PRIMA DI ESTRARRE IL CARRELLO ASSICURARSI CHE LE SERRANDE SIANO CHIUSE
- 7 - TARGA SEZIONATORE BIPOLARE
 - 8 - SEZIONATORE DI TERRA 89CT
 - 9 - TARGA SEZIONATORE DI TERRA 89CT
 - 10 - TARGA DISPOSITIVO DI INSERIZIONE/ESTRAZIONE CARRELLO
-
- 11 -
 - 12 - 3600 Vcc
 - 13 - TARGA MATRICOLA SCOMPARTO
 - 20 - ChB
 - 21 - ChC
 - 22 - ChD
 - 23 - MANOVRE CARRELLO

FRONTE SENZA CARRELLO



LEGENDA TARGHE

- 11 -
 - 12 - 3600 Vcc
 - 13 - TARGA MATRICOLA SCOMPARTO (RETRO PORTA VANO AUSILIARI)
 - 14 - VANO SBARRE
 - 15 - VANO CAVI
-
- 17 - TARGA MANOVRE ACCESSO VANO CAVI
 - 18 - MASSA SCOMPARTO
 - 19 -

All rights are reserved for this document, even in case of issuance of a patent and registration of another industrial right. Misapplication, in particular reproduction or handing over to third parties is prohibited and actionable under civil and criminal law.

A termini di legge ci riserviamo la proprietà di questo documento con divieto di riproduzione, di consegnarlo o di renderlo comunque noto a ditte concorrenti o a terzi senza nostra autorizzazione.

Mod.		Data		Firma	
		Dis.			
		Contr.			
		Approv.			

N.ro Documento RFI:
 Commessa Lotti Fase Ente Tipo Doc. Opera/Disciplina Progr. Rev.
11F28 01 E ZZ DX SE0200 044 B
 UNITA' FUNZIONALE SEZIONAM. BIPOLARE E FILTRO BIFB

Titolo:
**TARGHE SCOMPARTO
 SEZIONATORE BIPOLARE E FILTRO**

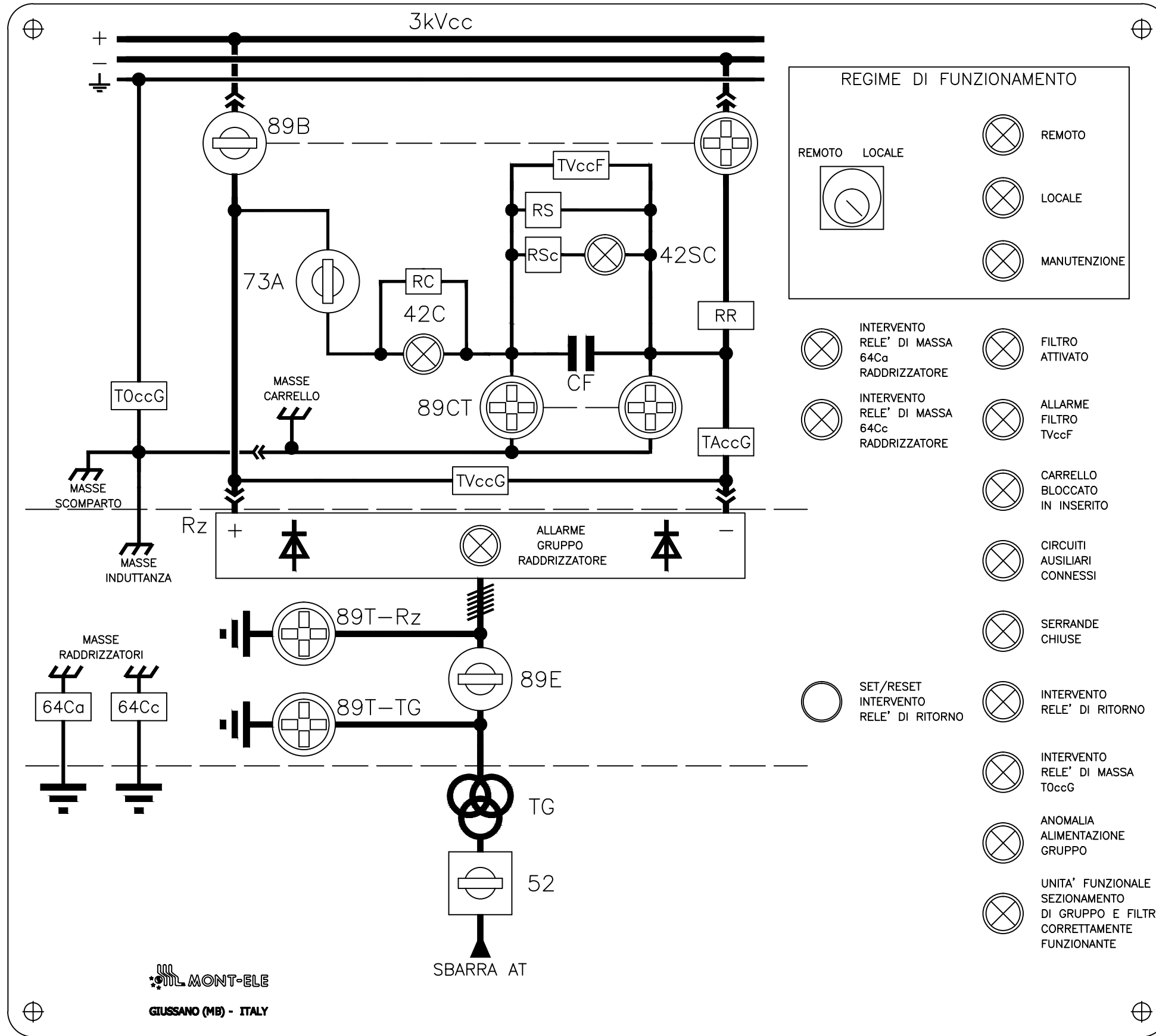
Scala:	=
	+
Foglio	09
Segue	10

A
B
C
D
E
F

A
B
C
D
E
F

All rights are reserved for this document, even in case of issuance of a patent and registration of another industrial right. Misapplication, in particular reproduction or handing over to third parties is prohibited and actionable under civil and criminal law.

A termini di legge ci riserviamo la proprietà di questo documento con divieto di riproduzione, di consegnarlo o di renderlo comunque noto a ditte concorrenti o a terzi senza nostra autorizzazione.



MONT-ELE
GIUSSANO (MB) - ITALY

Mod.	Mod.	Data	Firma

N.ro Documento RFI:

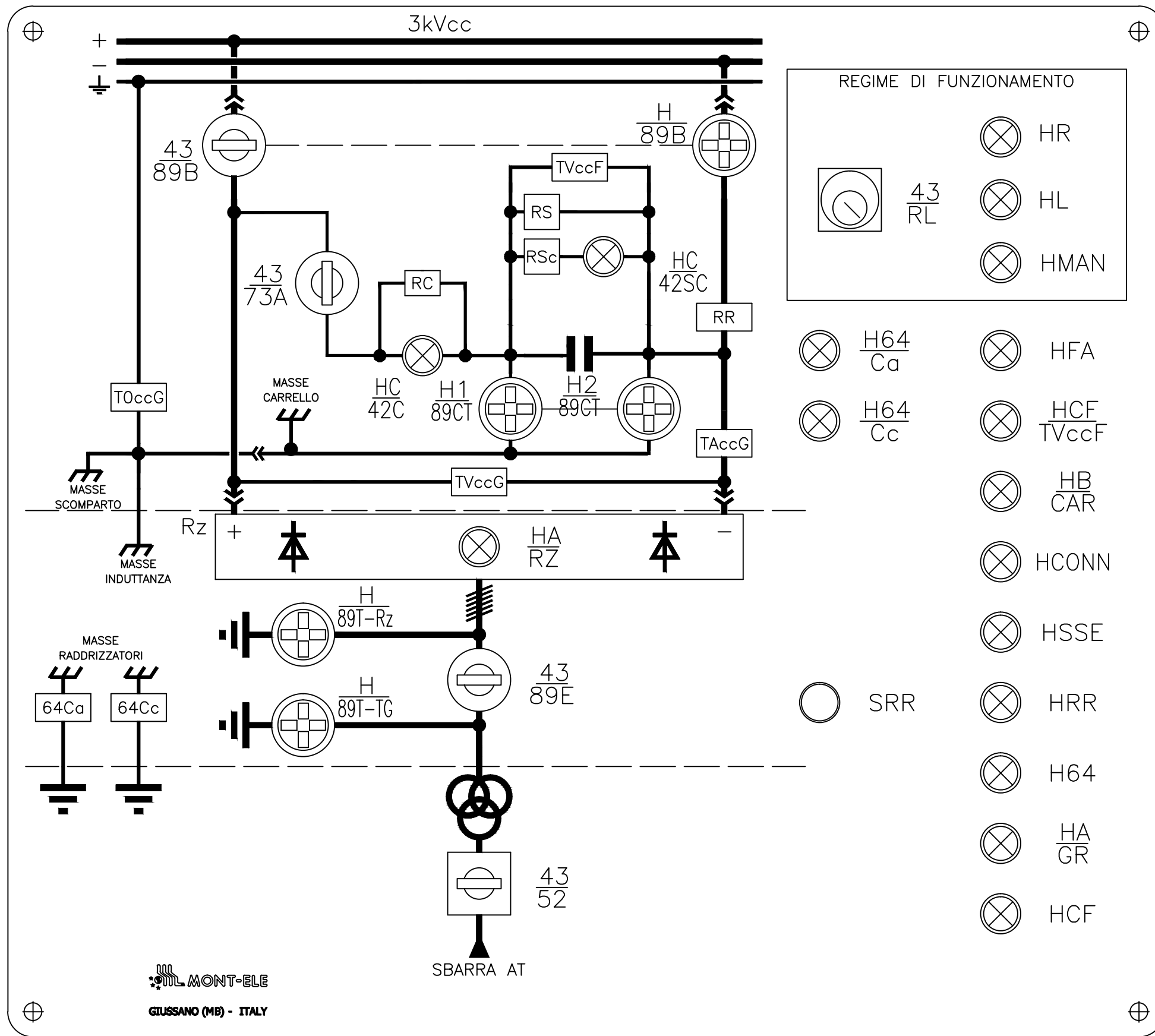
Commissa	Lotto	Fase	Ente	Tipo Doc.	Opera/Disciplina	Prog.	Rev.
11F28	01	E	ZZ	DX	SE0200	044	B

UNITA' FUNZIONALE SEZIONAM. BIPOLARE E FILTRO BIFB

Titolo: SINOTTICO

Scala: =

Foglio	Segue
10	11



REGIME DI FUNZIONAMENTO

	HR
	HL
	HMAN

- | | | | |
|--|-----------|--|--------------|
| | H64
Ca | | HFA |
| | H64
Cc | | HCF
TVccF |
| | HB
CAR | | HCONN |
| | HSSE | | HRR |
| | H64 | | HA
GR |
| | HCF | | |
- SRR

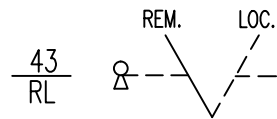
MONT-ELE
GIUSSANO (MB) - ITALY

All rights are reserved for this document, even in case of issuance of a patent and registration of another industrial right. Misapplication, in particular reproduction or handing over to third parties is prohibited and actionable under civil and criminal law.

A termini di legge ci riserviamo la proprietà di questo documento con divieto di riproduzione, di consegnarlo o di renderlo comunque noto a ditte concorrenti o a terzi senza nostra autorizzazione.

Mod.	Mod.	Date	Firma	N.ro Documento RFI:	Commissa	Lotto	Fase	Ente	Tipo Doc.	Opera/Disciplina	Prog.	Rev.	Titolo:	Scala:	<table border="1"> <tr> <td>=</td> <td></td> </tr> <tr> <td>+</td> <td></td> </tr> </table>	=		+	
=																			
+																			
				UNITA' FUNZIONALE SEZIONAM. BIPOLARE E FILTRO BIF	11F28	01	E	ZZ	DX	SEO200	044	B	SIGLE APPARECCHIATURE SINOTTICO		Foglio 11	Segue 13			

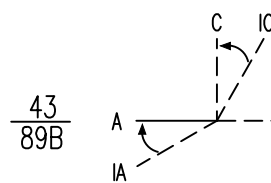
COMMUTATORE
REGIME DI FUNZIONAMENTO
REMOTO-LOCALE



CHIAVE ESTRAIBILE
IN REMOTO

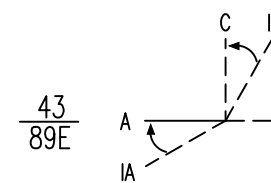
		[40-6]	[40-6]	[22-5]	[23-2]	[32-8]	[30-4]	[30-5]	[25-2]	[25-6]						
POS. \ CONT.	2/4	1/3	6/8	5/7	10/12	9/11	14/16	13/15	18/20	17/19	22/24	21/23	26/28	25/27	30/32	29/31
REMOTO	X		X		X		X		X		X		X		X	
LOCALE		X		X		X		X		X		X		X		X

MANIPOLATORE
DISP. DI SEZIONAMENTO 89B
APERTURA-CHIUSURA



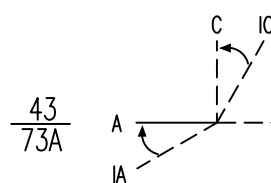
		[30-9]	[30-9]	[42-4]	[42-4]	[22-5]	[30-9]									
POS. \ CONT.	2/3	4/3	5/8	6/7	9/12	10/11	13/16	14/15	31/32							
IC		X	X		X		X			LED 132Vcc						
C		X														
A	X															
IA	X			X		X		X								

MANIPOLATORE
SEZIONATORE ESAPOLARE
APERTURA-CHIUSURA



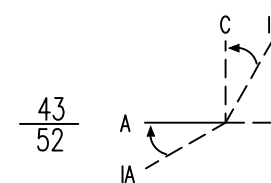
		[32-4]	[32-3]	[42-2]	[42-2]	[25-6]	[32-3]									
POS. \ CONT.	2/3	4/3	5/8	6/7	9/12	10/11	13/16	14/15	31/32							
IC		X	X		X		X			LED 132Vcc						
C		X														
A	X															
IA	X			X		X		X								

MANIPOLATORE
DISP. DI INSERIMENTO CF
APERTURA-CHIUSURA



		[31-3]	[31-3]	[42-6]	[42-6]	[35-3]	[35-2]	[31-3]								
POS. \ CONT.	2/3	4/3	5/8	6/7	9/12	10/11	13-17/15-18	31/32								
IC		X	X		X		X		LED 132Vcc							
C		X					X									
A	X						X									
IA	X			X		X										

MANIPOLATORE
INTERRUTTORE DI GRUPPO
ESCLUSIONE-INCLUSIONE



		[32-7]	[32-7]	[41-7]	[27-8]	[32-7]										
POS. \ CONT.	2/3	4/3	5/8	6/7	9/12	10/11	13-17/15-18	31/32								
IC		X	X		X		X		LED 132Vcc							
C		X					X									
A	X						X									
IA	X			X		X										

All rights are reserved for this document, even in case of issuance of a patent and registration of another industrial right. Misapplication, in particular reproduction or handing over to third parties is prohibited and actionable under civil and criminal law.

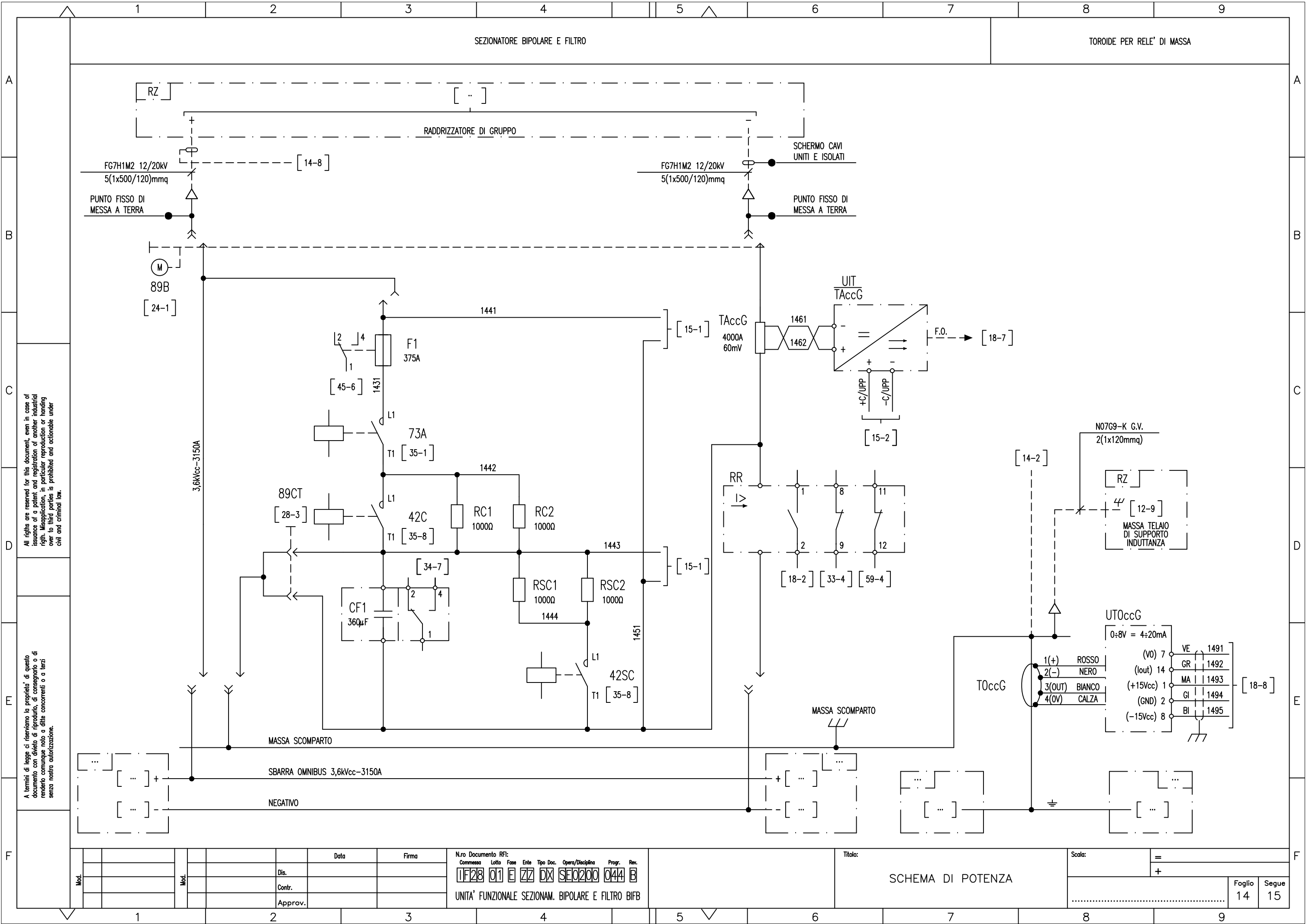
A termini di legge ci riserviamo la proprietà di questo documento con divieto di riproduzione, di consegnarlo o di renderlo comunque noto a ditte concorrenti o a terzi senza nostra autorizzazione.

Mod.																

N.ro Documento RFI:
Commissa Lotta Fase Ente Tipo Doc. Opera/Disciplina Progr. Rev.
11F28 01 E ZZ DX SE0200 044 B
UNITA' FUNZIONALE SEZIONAM. BIPOLARE E FILTRO BIF

Titolo:
COMPOSIZIONE SELETTORI

Scala:	=	
	+	
Foglio	13	Segue
		14



All rights are reserved for this document, even in case of issuance of a patent and registration of another industrial right. Misapplication, in particular reproduction or handing over to third parties is prohibited and actionable under civil and criminal law.

A termini di legge ci riserviamo la proprietà di questo documento con divieto di riproduzione, di consegnarlo o di renderlo comunque noto a ditte concorrenti o a terzi senza nostra autorizzazione.

Mod.	Data	Firma
	Dis.	
	Contr.	
	Approv.	

N.ro Documento RFI:

Commissa	Lotto	Fase	Ente	Tipo Doc.	Opera/Disciplina	Prog.	Rev.
11F28	01	E	ZZ	DX	SE0200	044	B

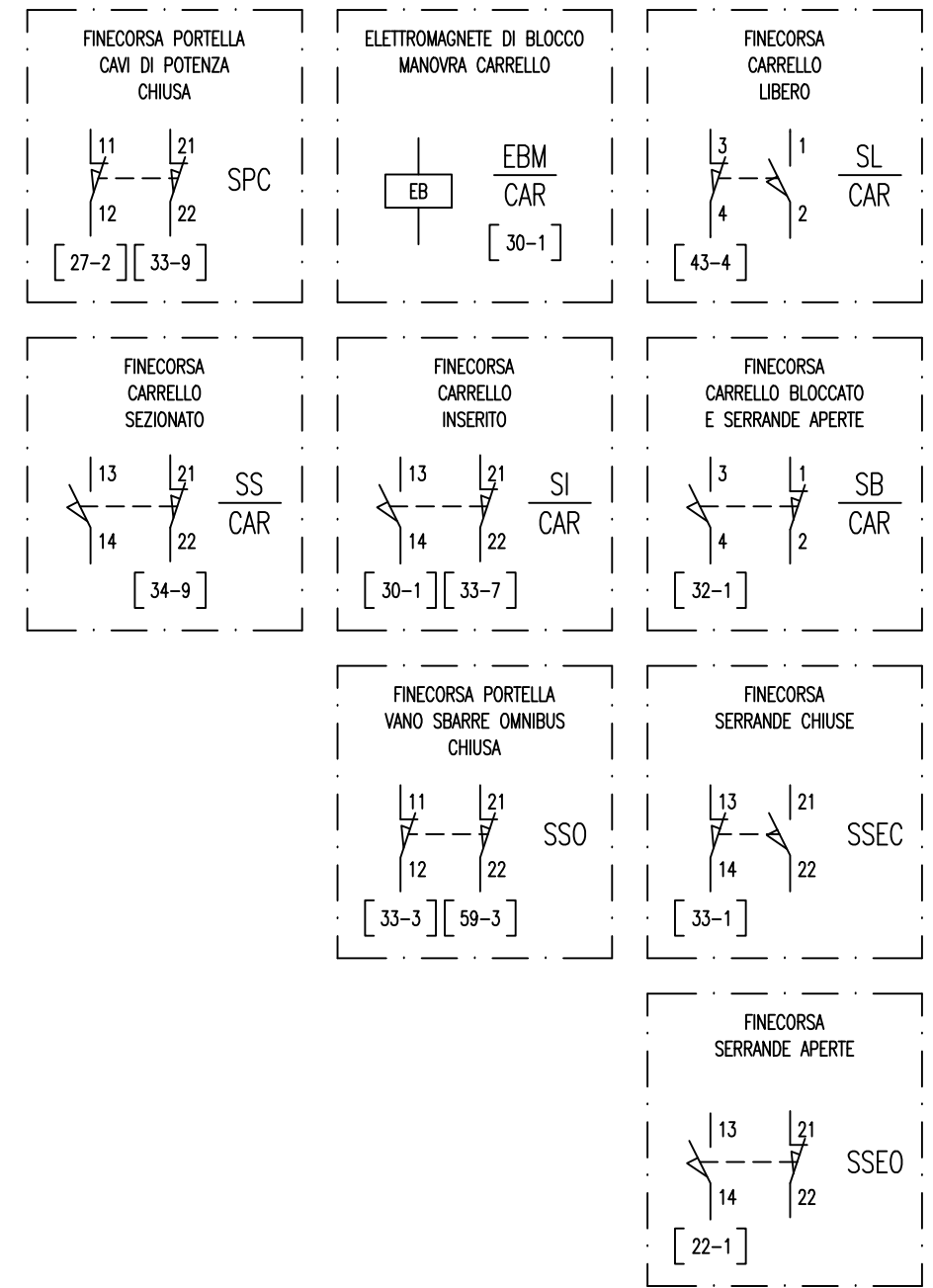
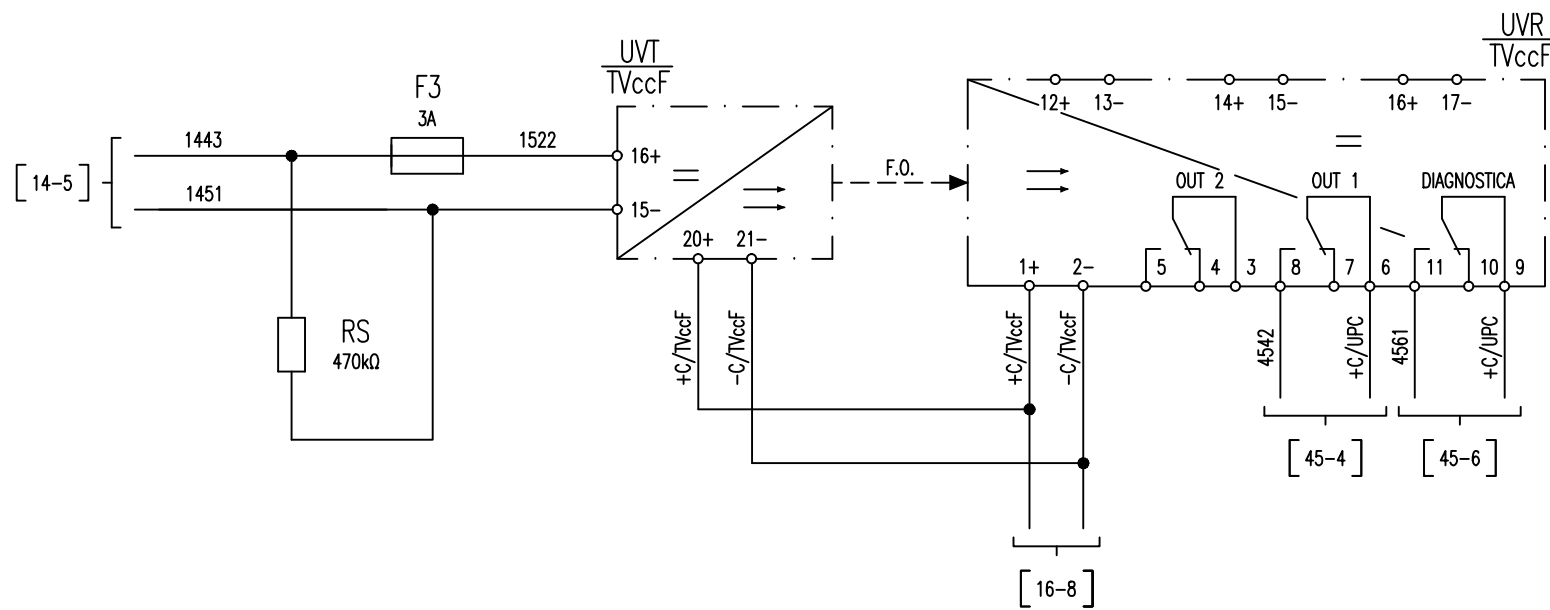
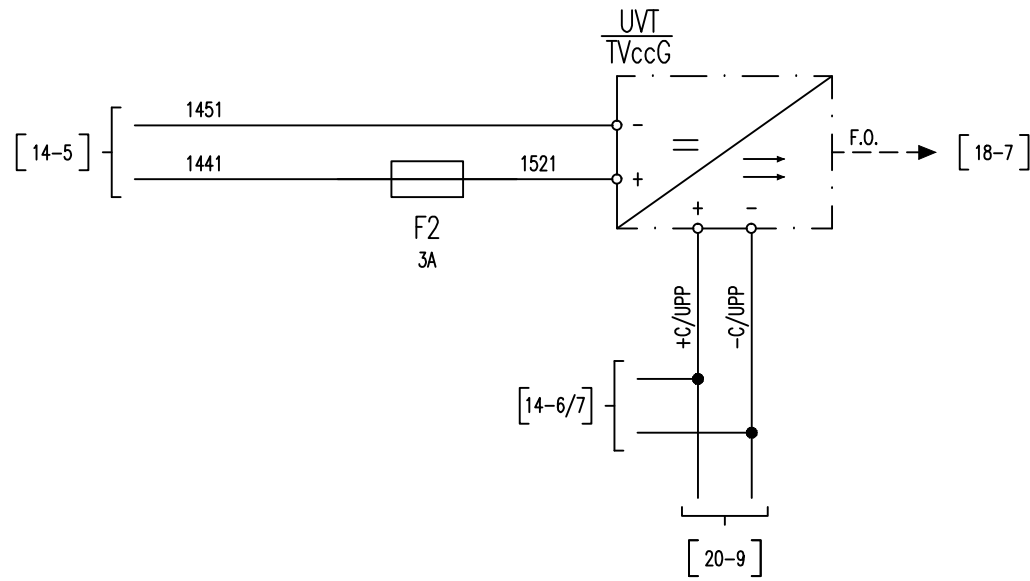
UNITA' FUNZIONALE SEZIONAM. BIPOLARE E FILTRO BIFB

Titolo: SCHEMA DI POTENZA

Scala: =

Foglio	Segue
14	15

MISURA DI TENSIONE GRUPPO E
MISURA DI TENSIONE PER INSERZIONE FILTRO



All rights are reserved for this document, even in case of issuance of a patent and registration of another industrial right. Misapplication, in particular reproduction or handing over to third parties is prohibited and actionable under civil and criminal law.

A termini di legge ci riserviamo la proprietà di questo documento con divieto di riprodurre, di consegnarlo o di renderlo comunque noto a ditte concorrenti o a terzi senza nostra autorizzazione.

Mod.				Data	Firma
				Dis.	
				Contr.	
				Approv.	

N.ro Documento RFI:
 Commessa Loto Fase Ente Tipo Doc. Opera/Disciplina Progr. Rev.
UF28 01 E ZZ DX SE0200 044 B
 UNITA' FUNZIONALE SEZIONAM. BIPOLARE E FILTRO BIF

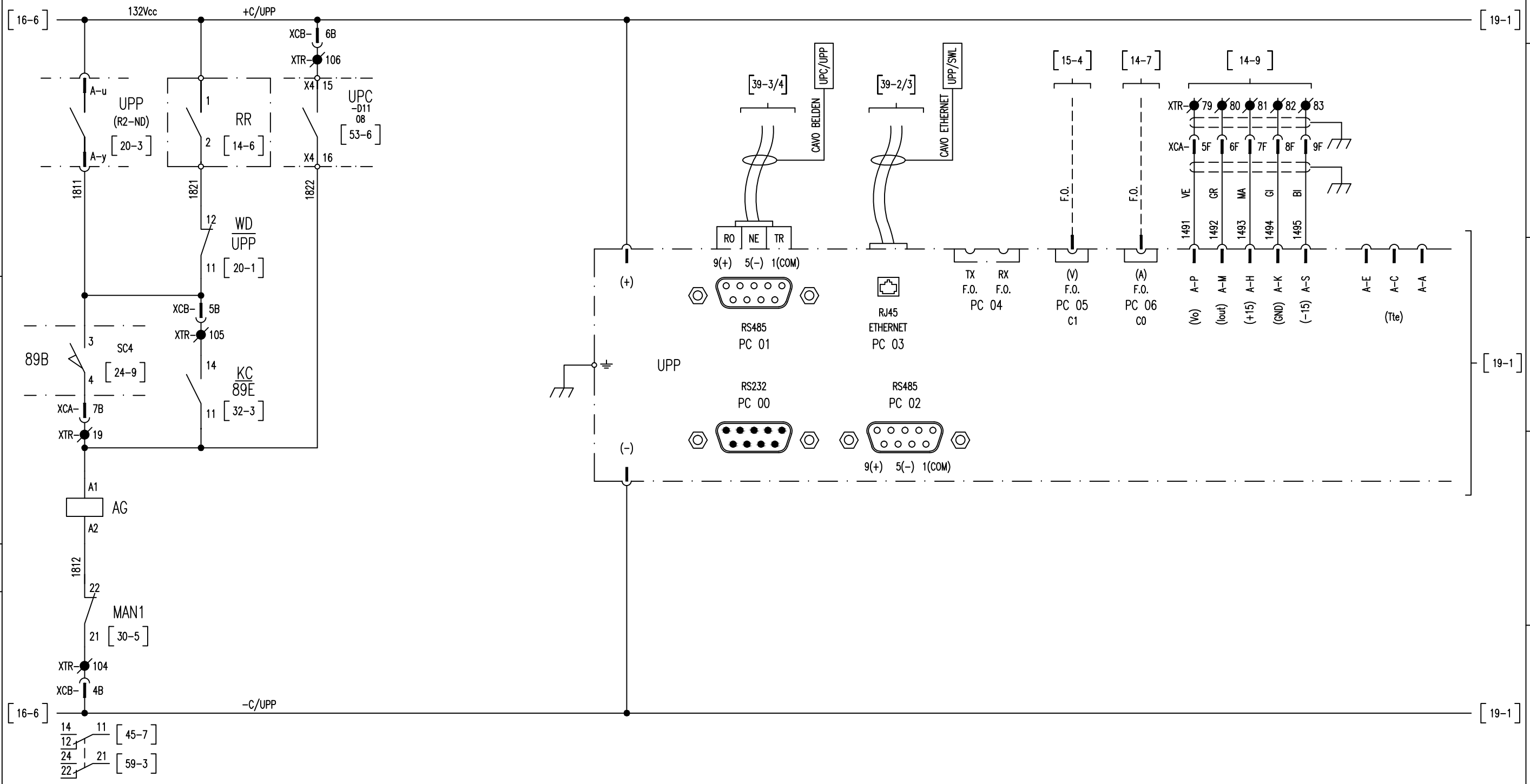
Titolo:
SCHEMA DI POTENZA

Scala:	=
	+
Foglio	Segue
15	16

CIRCUITO APERTURA GENERALE DI SCOMPARTO

RELE' DI PROTEZIONE E DIAGNOSTICA UPP

ALIMENTAZIONE AUSILIARIA	PORTA SERIALE COLLEGAMENTO CON UPC	PORTA RETE ETHERNET COLLEGAMENTO CON SWITCH	PORTA SERIALE FIBRA OTTICA (DISPONIBILE)	TENSIONE DI GRUPPO	CORRENTE DI GRUPPO	CORRENTE DI GUASTO A TERRA 64	MISURA DI TEMPERATURA ESTERNA (DISPONIBILE)
--------------------------	------------------------------------	---	--	--------------------	--------------------	-------------------------------	---



All rights are reserved for this document, even in case of issuance of a patent and registration of another industrial right. Misapplication, in particular reproduction or handing over to third parties is prohibited and actionable under civil and criminal law.

A termini di legge ci riserviamo la proprietà di questo documento con divieto di riproduzione, di consegnarlo o di renderlo comunque noto a ditte concorrenti o a terzi senza nostra autorizzazione.

Mod.									

N.ro Documento RFI:

Commissa	Lotto	Fase	Ente	Tipo Doc.	Opera/Disciplina	Progr.	Rev.
11F28	01	E	ZZ	DX	SEO200	044	B

UNITA' FUNZIONALE SEZIONAM. BIPOLARE E FILTRO BIF

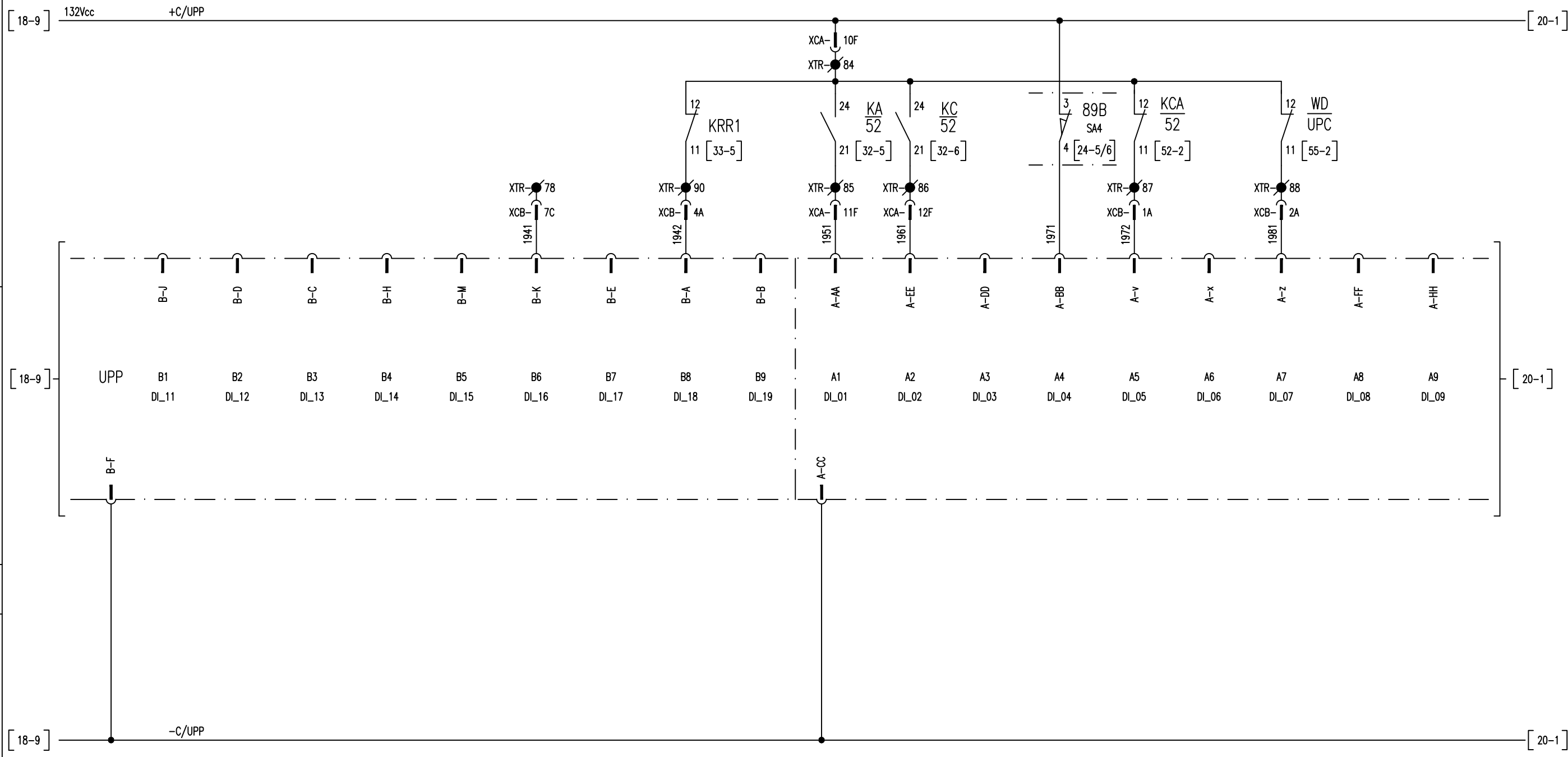
TITOLO: RELE' DI PROTEZIONE E DIAGNOSTICA

Scala: =

Foglio	Segue
18	19

RELE' DI PROTEZIONE E DIAGNOSTICA UPP (INGRESSI)

DISPONIBILE	DISPONIBILE	DISPONIBILE	DISPONIBILE	DISPONIBILE	DISPONIBILE	COMANDO OSCILLOPERTURBOGRAFIA (DISPONIBILE)	DISPONIBILE	INTERVENTO RELE' RR	DISPONIBILE	INTERRUTTORE DI GRUPPO APERTO CHIUSO		DISPONIBILE	SEZ. BIPOLARE 89B APERTO	COMANDO AP. INT. DI GRUPPO DA FONTE ESTERNA	DISPONIBILE	WATCH-DOG UPC	WATCH-DOG CANALE 64 (DISPONIBILE)	DISPONIBILE
-------------	-------------	-------------	-------------	-------------	-------------	---	-------------	---------------------	-------------	--	--	-------------	--------------------------	---	-------------	---------------	-----------------------------------	-------------



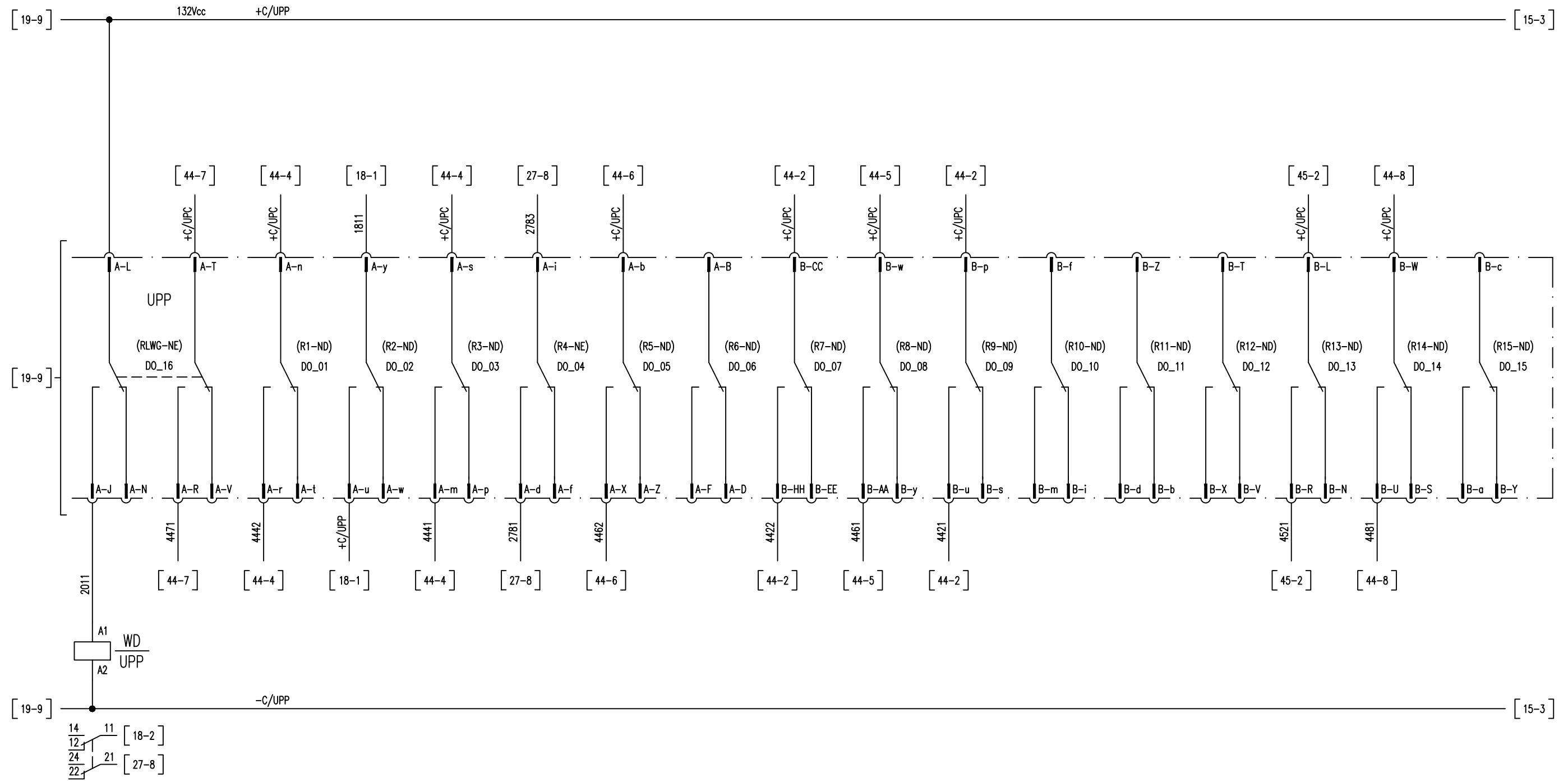
All rights are reserved for this document, even in case of issuance of a patent and registration of another industrial right. Misapplication, in particular reproduction or handing over to third parties is prohibited and actionable under civil and criminal law.

A termini di legge ci riserviamo la proprietà di questo documento con divieto di riprodurlo, di consegnarlo o di renderlo comunque noto a ditte concorrenti o a terzi senza nostra autorizzazione.

Mod.		Data		Firma		N.ro Documento RFI:				Titolo:		Scala:			
						Commissa	Lotto	Fase	Ente	Tipo Doc.	Opera/Disciplina	Progr.	Rev.	=	
						11F28	01	E	ZZ	DX	SE0200	044	B	+	
UNITA' FUNZIONALE SEZIONAM. BIPOLARE E FILTRO BIFB						RELE' DI PROTEZIONE E DIAGNOSTICA						Foglio 19		Segue 20	

RELE' DI PROTEZIONE E DIAGNOSTICA UPP (USCITE)

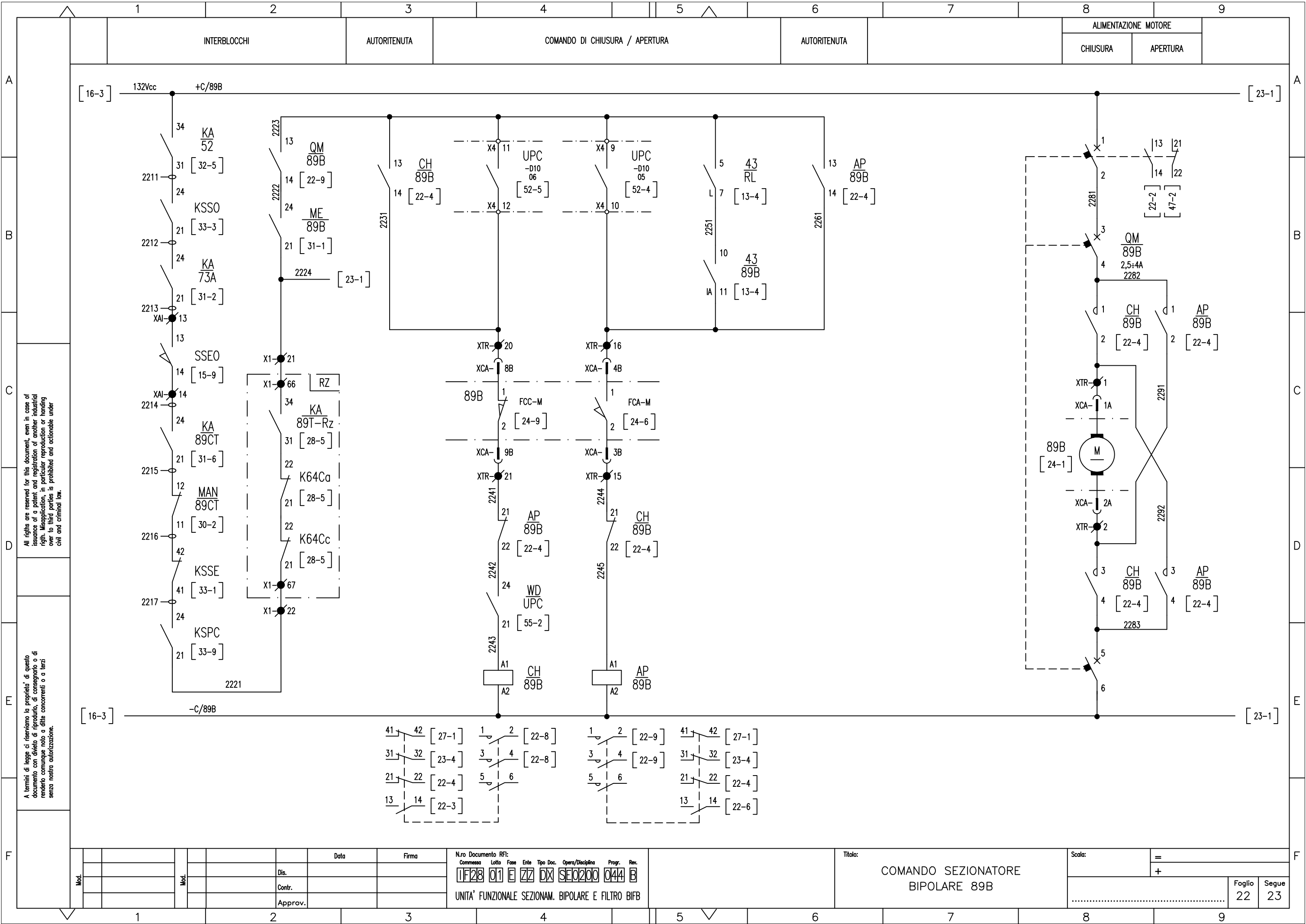
WATCH-DOG	INTERVENTO PROTEZIONE 100Hz (SCATTO)	INTERVENTO AP. GENERALE (32+64)	INTERVENTO PROTEZIONE 100Hz (ALLARME)	APERTURA INT. DI GRUPPO	SEGNALAZIONE AP. INT. DI GRUPPO	SEGNALAZIONE AP. INT. DI GRUPPO (IMP. 2 sec)	INTERVENTO PROTEZIONE 64 (SCATTO)	INTERVENTO RELE' DI RITORNO DA UPP	INTERVENTO PROTEZIONE 64 (ALLARME)	SEGNALAZIONE FILTRO ATTIVO	DISPONIBILE	DISPONIBILE	GUASTO CANALE 64	GUASTO CANALE MISURA GENERICO	DISPONIBILE
-----------	--------------------------------------	---------------------------------	---------------------------------------	-------------------------	---------------------------------	--	-----------------------------------	------------------------------------	------------------------------------	----------------------------	-------------	-------------	------------------	-------------------------------	-------------



All rights are reserved for this document, even in case of issuance of a patent and registration of another industrial right. Misapplication, in particular reproduction or handing over to third parties is prohibited and actionable under civil and criminal law.

A termini di legge ci riserviamo la proprietà di questo documento con divieto di riprodurre, di consegnarlo o di renderlo comunque noto a ditte concorrenti o a terzi senza nostra autorizzazione.

Mod.	Dis.	Data	Firma	N.ro Documento RFI:	Commissa	Lotto	Fase	Ente	Tipo Doc.	Opera/Disciplina	Progr.	Rev.	Titolo:	Scala:	=	+	Foglio	Segue
	Contr.			UNITA' FUNZIONALE SEZIONAM. BIPOLARE E FILTRO BIF														
	Approv.																	



All rights are reserved for this document, even in case of issuance of a patent and registration of another industrial right. Misapplication, in particular reproduction or handing over to third parties is prohibited and actionable under civil and criminal law.

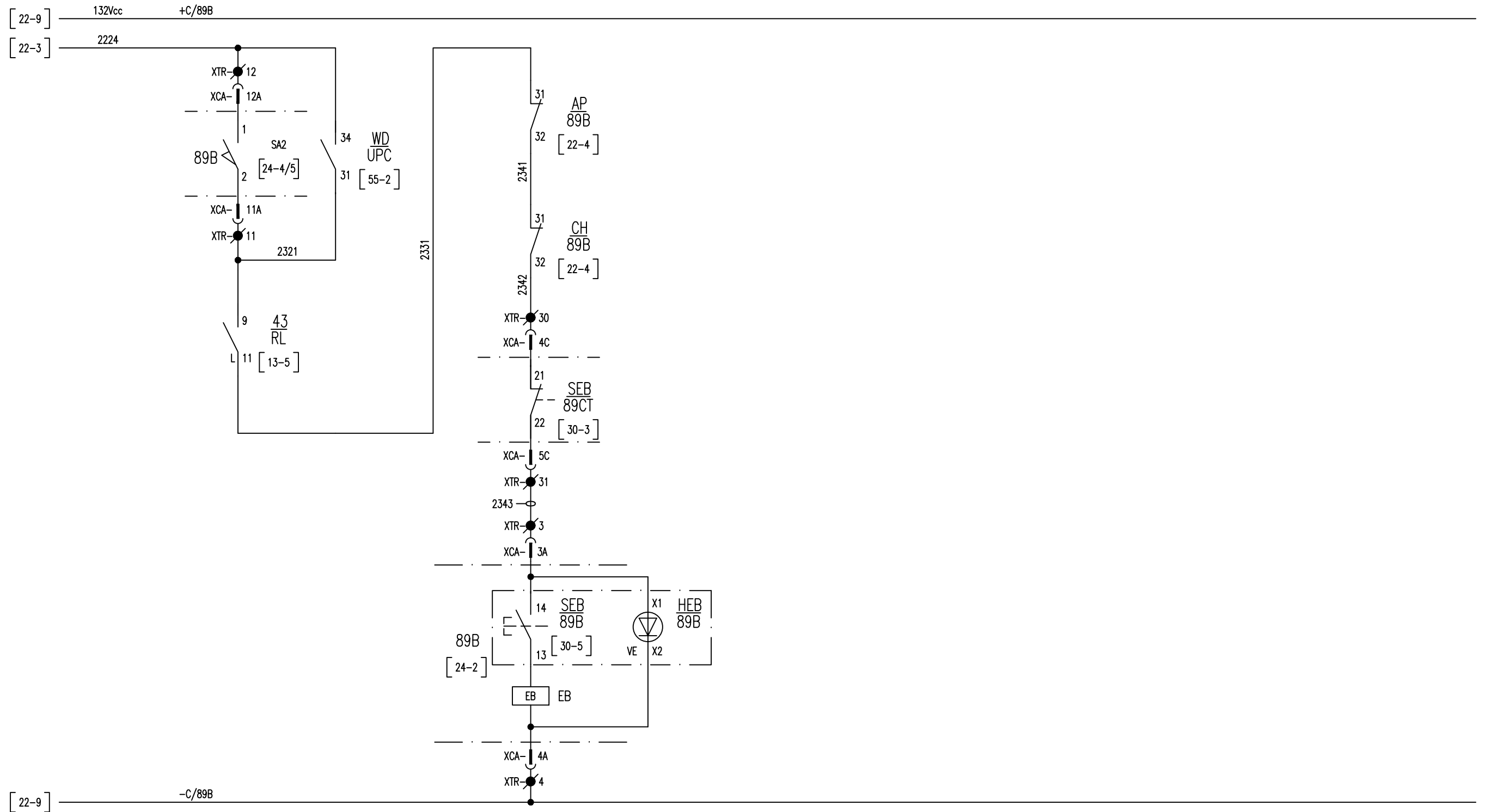
A termini di legge ci riserviamo la proprietà di questo documento con divieto di riproduzione, di consegnarlo o di renderlo comunque noto a ditte concorrenti o a terzi senza nostra autorizzazione.

Mod.		Data	Firma
	Dis.		
	Contr.		
	Approv.		

N.ro Documento RFI:								Titolo:			
Commessa	Lotto	Fase	Ente	Tipo Doc.	Opera/Disciplina	Prog.	Rev.				
11F28	01	E	ZZ	DX	SE0200	044	B	COMANDO SEZIONATORE BIPOLARE 89B			
UNITA' FUNZIONALE SEZIONAM. BIPOLARE E FILTRO BIFB											

Scala:			Foglio	Segue
=			22	23
+				

SBLOCCO MANOVRA MANUALE
SEZIONATORE BIPOLARE



All rights are reserved for this document, even in case of issuance of a patent and registration of another industrial right. Misapplication, in particular reproduction or handing over to third parties is prohibited and actionable under civil and criminal law.

A termini di legge ci riserviamo la proprietà di questo documento con divieto di riproduzione, di consegnarlo o di renderlo comunque noto a ditte concorrenti o a terzi senza nostra autorizzazione.

Mod.	Data	Firma
	Dis.	
	Contr.	
	Approv.	

N.ro Documento RFI:
 Commessa: **11F28** Lotta: **01** Fase: **E** Ente: **ZZ** Tipo Doc.: **DX** Opera/Disciplina: **SE0200** Progr.: **044** Rev.: **B**
 UNITA' FUNZIONALE SEZIONAM. BIPOLARE E FILTRO BIF

Titolo: COMANDO SEZIONATORE BIPOLARE 89B		Scala: =
		+
		Foglio 23 Segue 24

SEZIONATORE BIPOLARE

ALIMENTAZIONE
MOTORE ±132V

BOBINA DI SBLOCCO
MANOVRA MANUALE

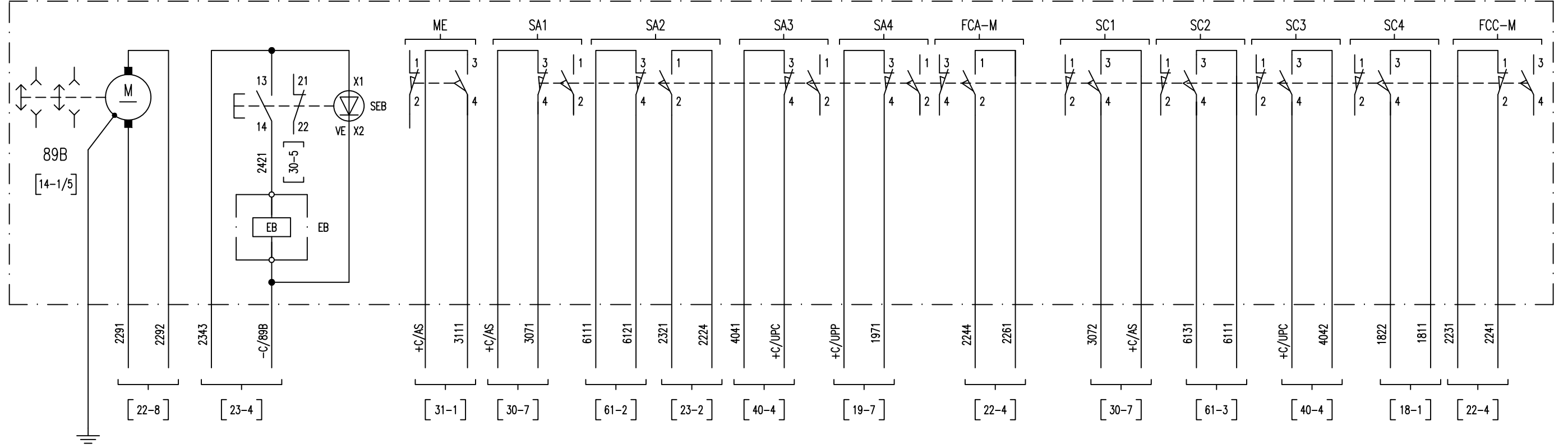
MANOVRA
MAN - ELETTRICA

APERTO

CHIUSO

All rights are reserved for this document, even in case of issuance of a patent and registration of another industrial right. Misapplication, in particular reproduction or handing over to third parties is prohibited and actionable under civil and criminal law.

A termini di legge ci riserviamo la proprietà di questo documento con divieto di riproduzione, di consegnarlo o di renderlo comunque noto a ditte concorrenti o a terzi senza nostra autorizzazione.



Mod.	Data	Firma
	Dis.	
	Contr.	
	Approv.	

N.ro Documento RFI:

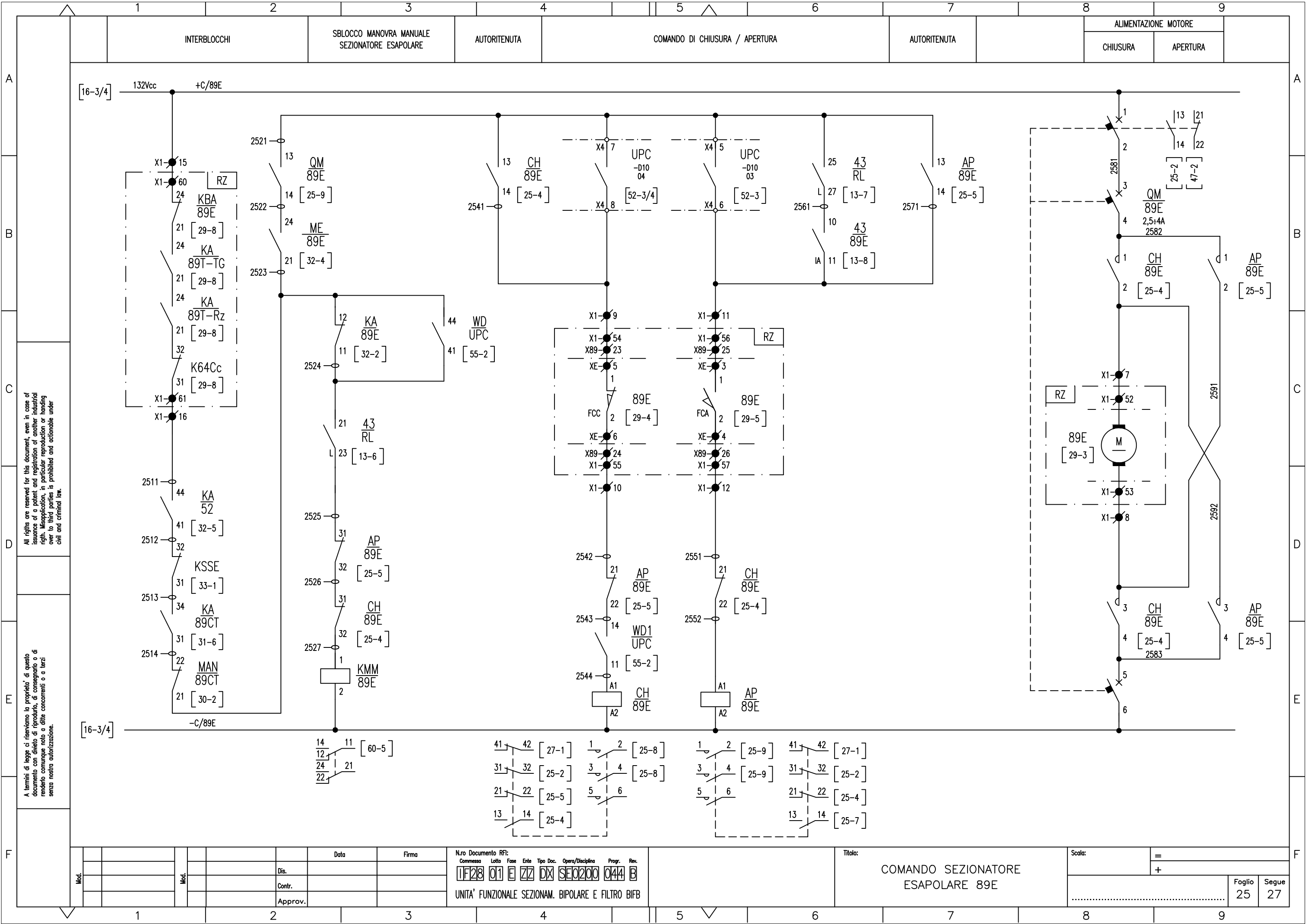
Commissa	Lotto	Fase	Ente	Tipo Doc.	Opera/Disciplina	Progr.	Rev.
11F28	01	E	ZZ	DX	SE0200	044	B

UNITA' FUNZIONALE SEZIONAM. BIPOLARE E FILTRO BIF

Titolo: CASSA DI MANOVRA
SEZIONATORE BIPOLARE 89B

Scala: =

Foglio	Segue
24	25



All rights are reserved for this document, even in case of issuance of a patent and registration of another industrial right. Misapplication, in particular reproduction or handing over to third parties is prohibited and actionable under civil and criminal law.

A termini di legge ci riserviamo la proprietà di questo documento con divieto di riproduzione, di consegnarlo o di renderlo comunque noto a ditte concorrenti o a terzi senza nostra autorizzazione.

Mod.	Data	Firma

N.ro Documento RFI:

Commissa	Lotto	Fase	Ente	Tipo Doc.	Opera/Disciplina	Prog.	Rev.
11F28	01	E	ZZ	DX	SE0200	044	B

UNITA' FUNZIONALE SEZIONAM. BIPOLARE E FILTRO BIFB

Titolo:

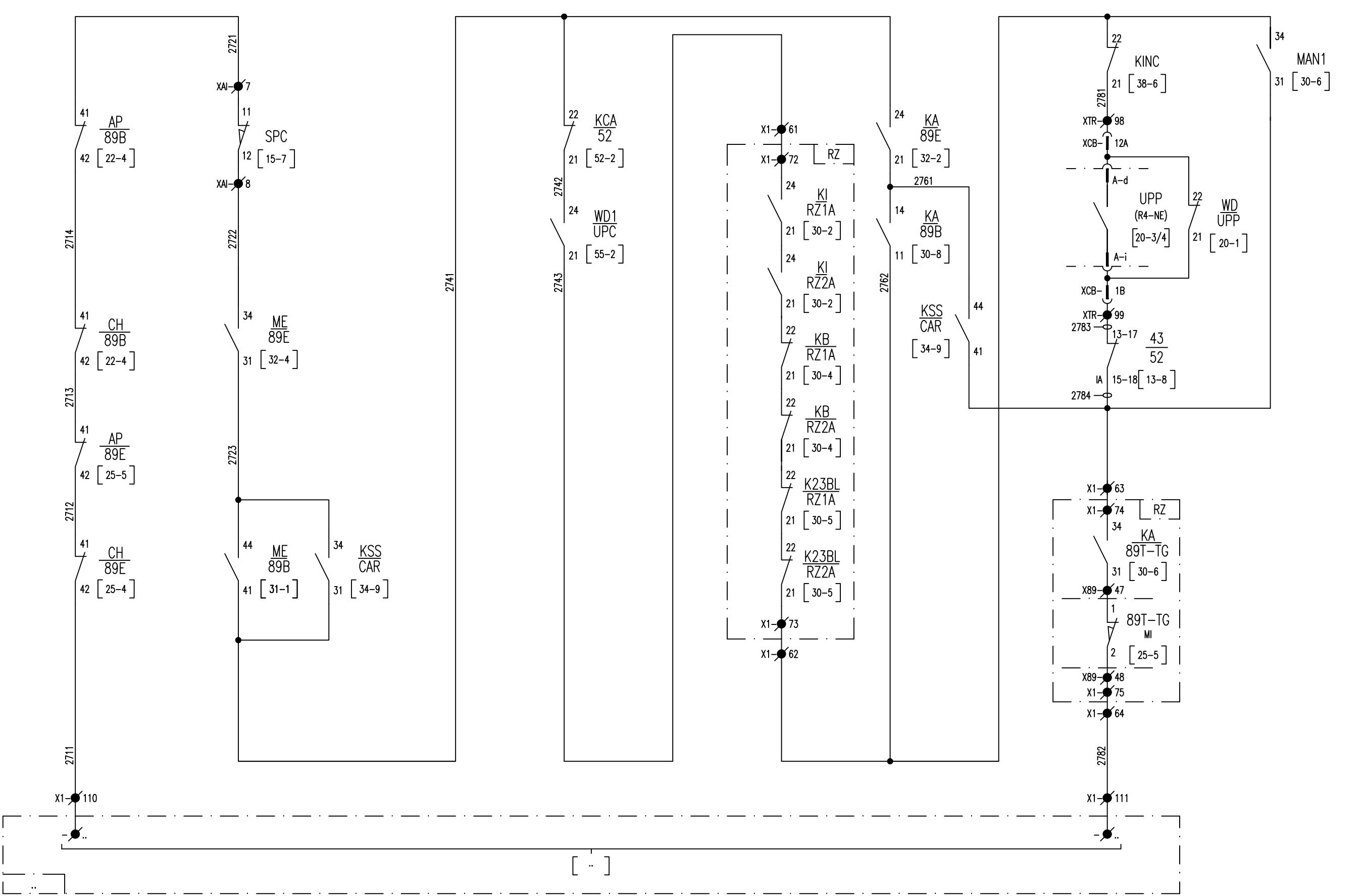
COMANDO SEZIONATORE
ESAPOLARE 89E

Scala: =

+

Foglio	Segue
25	27

INTERBLOCCHI CHIUSURA / APERTURA PER BOBINA m.t. INTERRUTTORE DI GRUPPO



All rights are reserved for this document, even in case of issuance of a patent and registration of another industrial right. Misapplication, in particular reproduction or handing over to third parties is prohibited and actionable under civil and criminal law.

A termini di legge ci riserviamo la proprietà di questo documento con divieto di riproduzione, di consegnarlo o di renderlo comunque noto a ditte concorrenti o a terzi senza nostra autorizzazione.

Mod.	Data	Firma
	Dis.	
	Contr.	
	Approv.	

N.ro Documento RFI:

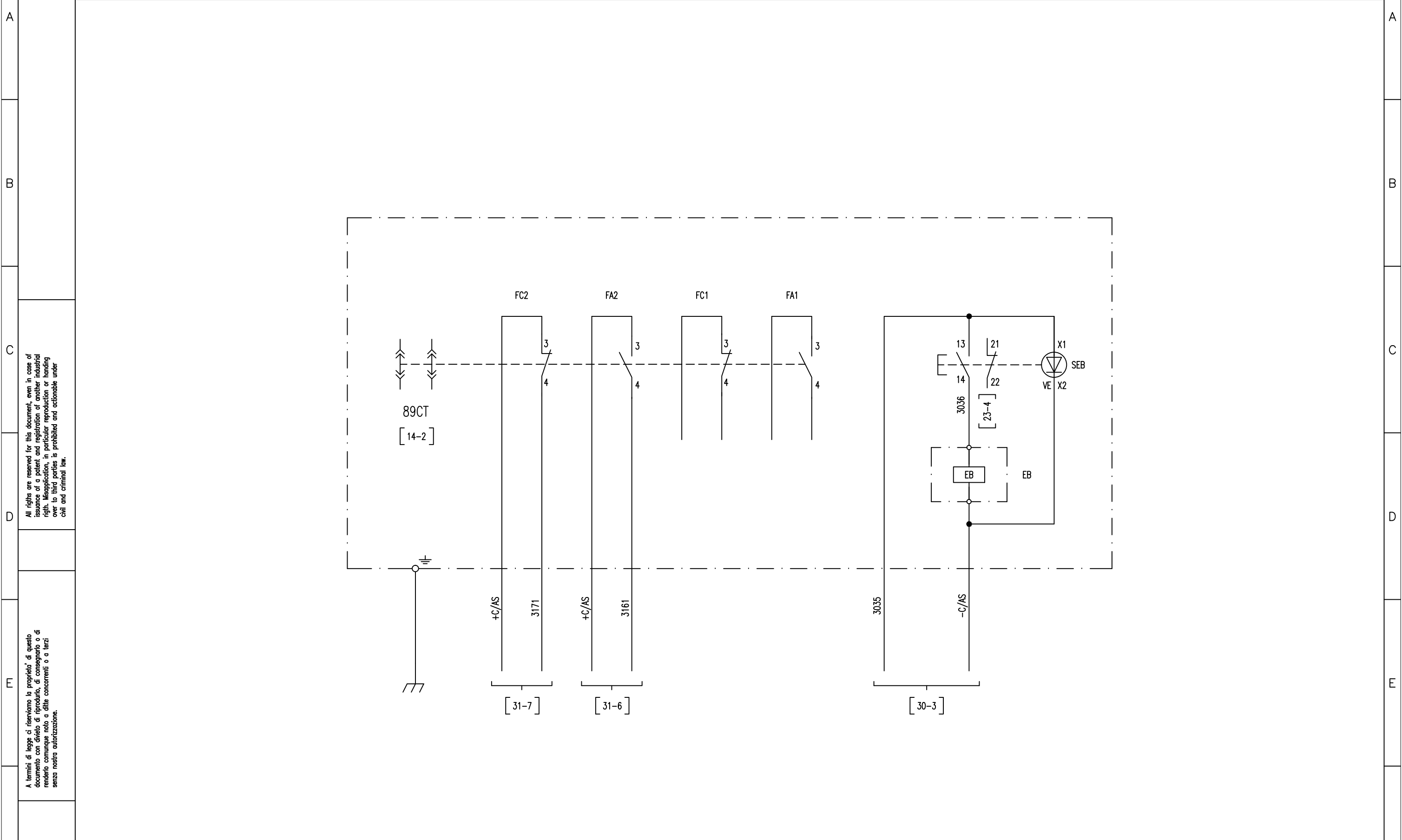
Commissa	Lotto	Fase	Ente	Tipo Doc.	Opera/Disciplina	Prog.	Rev.
1F28	01	E	ZZ	DX	SE0200	044	B

UNITA' FUNZIONALE SEZIONAM. BIPOLARE E FILTRO BIF

Titolo: COMANDO INTERRUTTORE GRUPPO

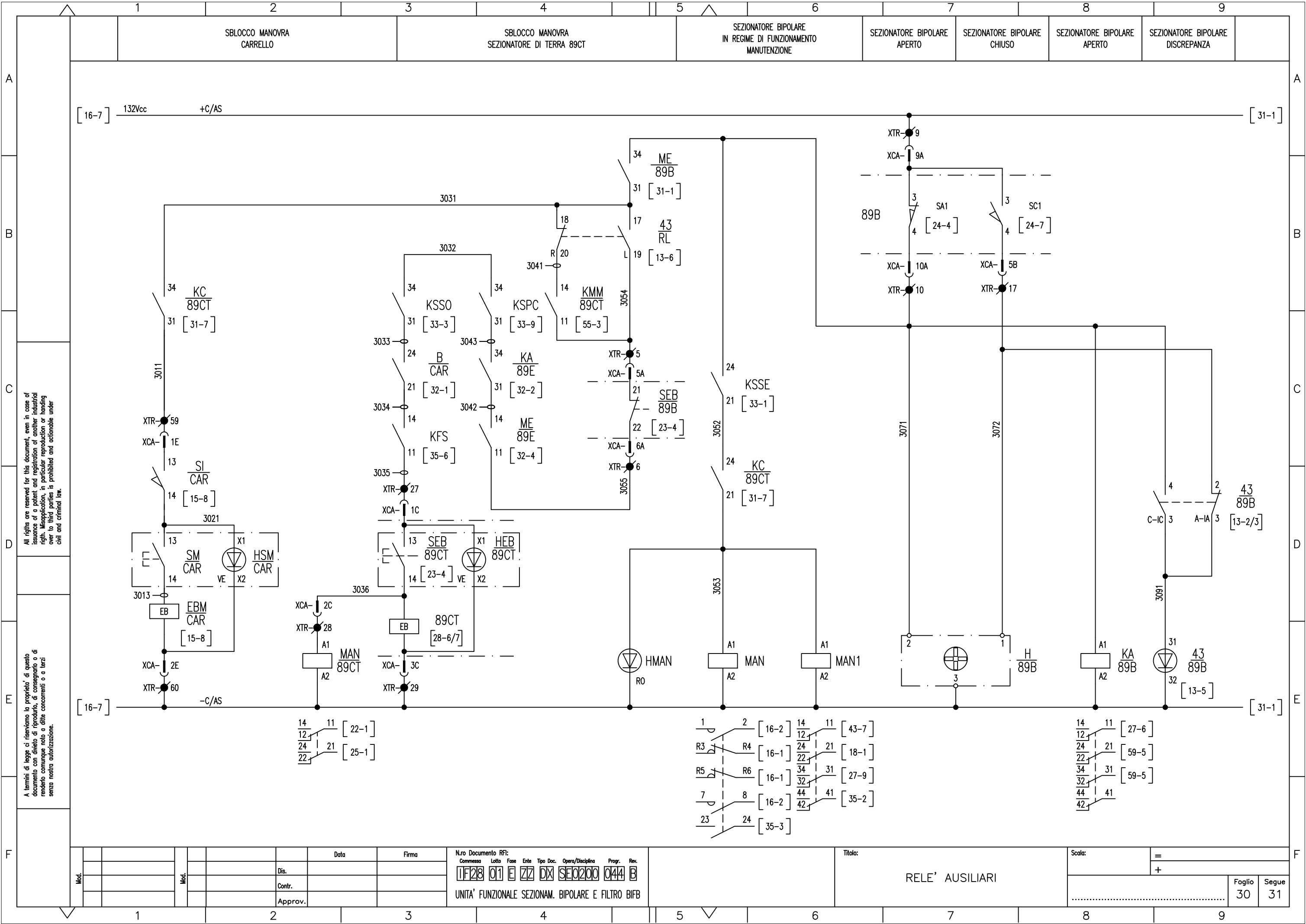
Scala: =

Foglio	Segue
27	28



All rights are reserved for this document, even in case of issuance of a patent and registration of another industrial right. Misapplication, in particular reproduction or handing over to third parties is prohibited and actionable under civil and criminal law.

A termini di legge ci riserviamo la proprietà di questo documento con divieto di riprodurlo, di consegnarlo o di renderlo comunque noto a ditte concorrenti o a terzi senza nostra autorizzazione.



All rights are reserved for this document, even in case of issuance of a patent and registration of another industrial right. Misapplication, in particular reproduction or handing over to third parties is prohibited and actionable under civil and criminal law.

A termini di legge ci riserviamo la proprietà di questo documento con divieto di riprodurlo, di consegnarlo o di renderlo comunque noto a ditte concorrenti o a terzi senza nostra autorizzazione.

Mod.										

N.ro Documento RFI:

Commissa	Lotto	Fase	Ente	Tipo Doc.	Opera/Disciplina	Progr.	Rev.
11F28	01	E	ZZ	DX	SEO200	044	B

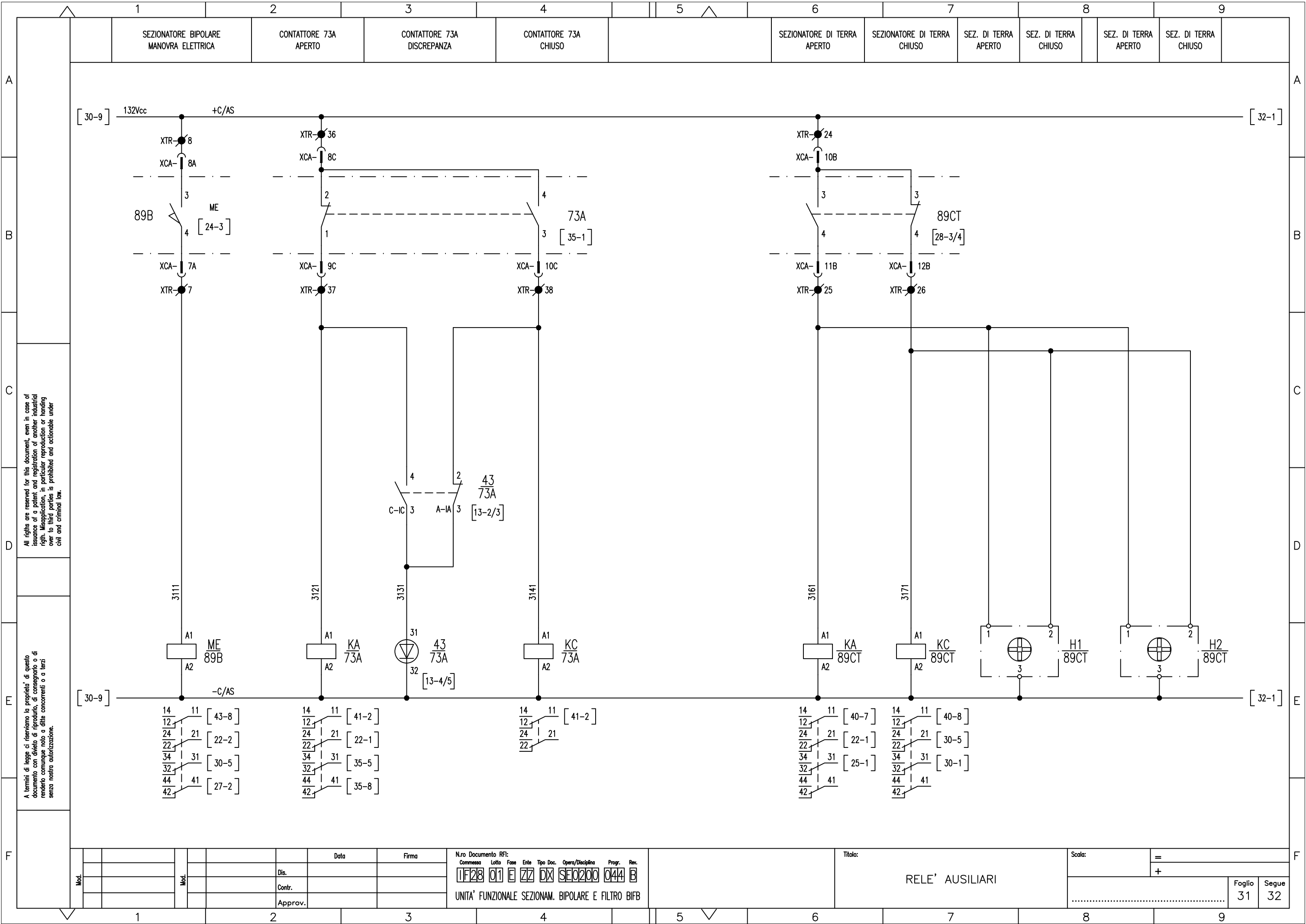
UNITA' FUNZIONALE SEZIONAM. BIPOLARE E FILTRO BIFB

Titolo: RELE' AUSILIARI

Scala: =

+

Foglio	Segue
30	31



All rights are reserved for this document, even in case of issuance of a patent and registration of another industrial right. Misapplication, in particular reproduction or handing over to third parties is prohibited and actionable under civil and criminal law.

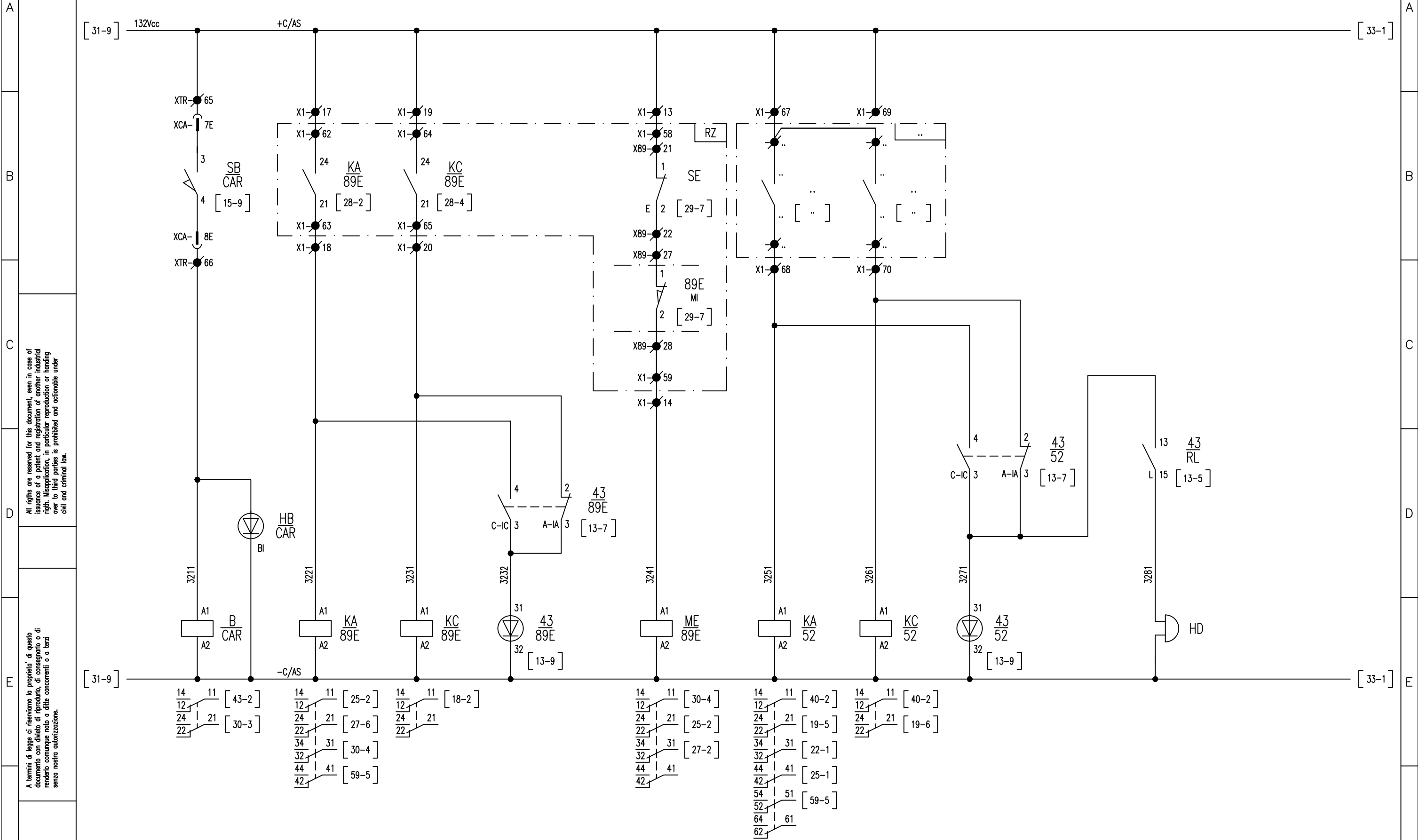
A termini di legge ci riserviamo la proprietà di questo documento con divieto di riproduzione, di consegnarlo o di renderlo comunque noto a ditte concorrenti o a terzi senza nostra autorizzazione.

Mod.	Mod.	Date	Firma
		Dis.	
		Contr.	
		Approv.	

N.ro Documento RFI:
 Commessa Lotta Fase Ente Tipo Doc. Opera/Disciplina Progr. Rev.
1F28 01 E ZZ DX SE0200 044 B
 UNITA' FUNZIONALE SEZIONAM. BIPOLARE E FILTRO BIFB

Titolo:
RELE' AUSILIARI

Scala:	=
	+
Foglio	31
Segue	32



All rights are reserved for this document, even in case of issuance of a patent and registration of another industrial right. Misapplication, in particular reproduction or handing over to third parties is prohibited and actionable under civil and criminal law.

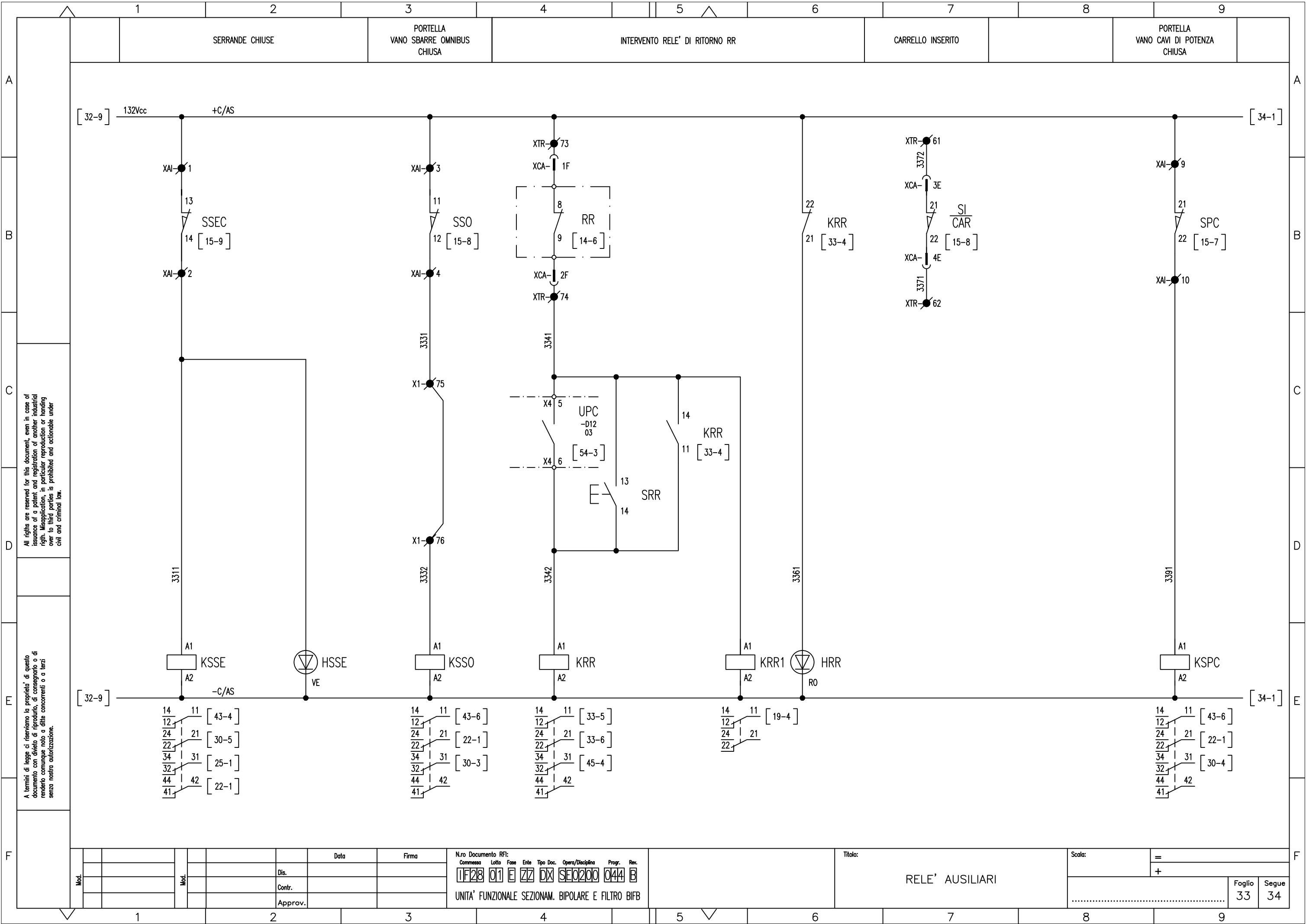
A termini di legge ci riserviamo la proprietà di questo documento con divieto di riproduzione, di consegna o di renderlo comunque noto a ditte concorrenti o a terzi senza nostra autorizzazione.

Mod.									

N.ro Documento RFI:
 Commessa Lotti Fase Ente Tipo Doc. Opera/Disciplina Progr. Rev.
11F28 01 E ZZ DX SE0200 044 B
 UNITA' FUNZIONALE SEZIONAM. BIPOLARE E FILTRO BIFB

Titolo:
RELE' AUSILIARI

Scala: =
 +
 Foglio **32** Segue **33**



All rights are reserved for this document, even in case of issuance of a patent and registration of another industrial right. Misapplication, in particular reproduction or handing over to third parties is prohibited and actionable under civil and criminal law.

A termini di legge ci riserviamo la proprietà di questo documento con divieto di riproduzione, di consegnarlo o di renderlo comunque noto a ditte concorrenti o a terzi senza nostra autorizzazione.

Mod.	Data	Firma

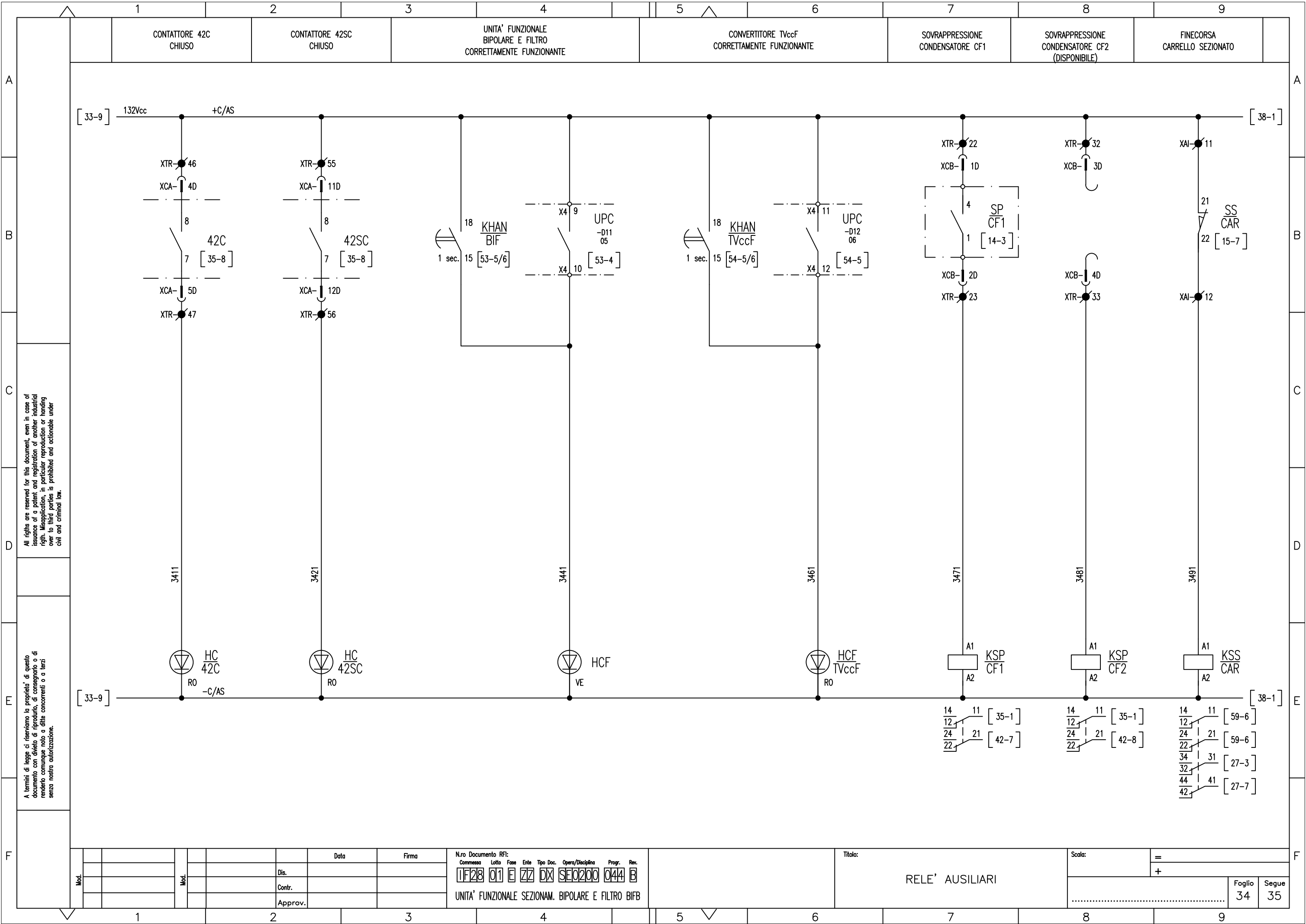
N.ro Documento RFI:

Commissa	Lotto	Fase	Ente	Tipo Doc.	Opera/Disciplina	Prog.	Rev.
11F28	01	E	ZZ	DX	SE0200	044	B

UNITA' FUNZIONALE SEZIONAM. BIPOLARE E FILTRO BIFB

Titolo: **RELE' AUSILIARI**

Scala:	=
	+
Foglio	33
Segue	34



All rights are reserved for this document, even in case of issuance of a patent and registration of another industrial right. Misapplication, in particular reproduction or handing over to third parties is prohibited and actionable under civil and criminal law.

A termini di legge ci riserviamo la proprietà di questo documento con divieto di riproduzione, di consegnarlo o di renderlo comunque noto a ditte concorrenti o a terzi senza nostra autorizzazione.

Mod.	Data	Firma
	Dis.	
	Contr.	
	Approv.	

N.ro Documento RFI:

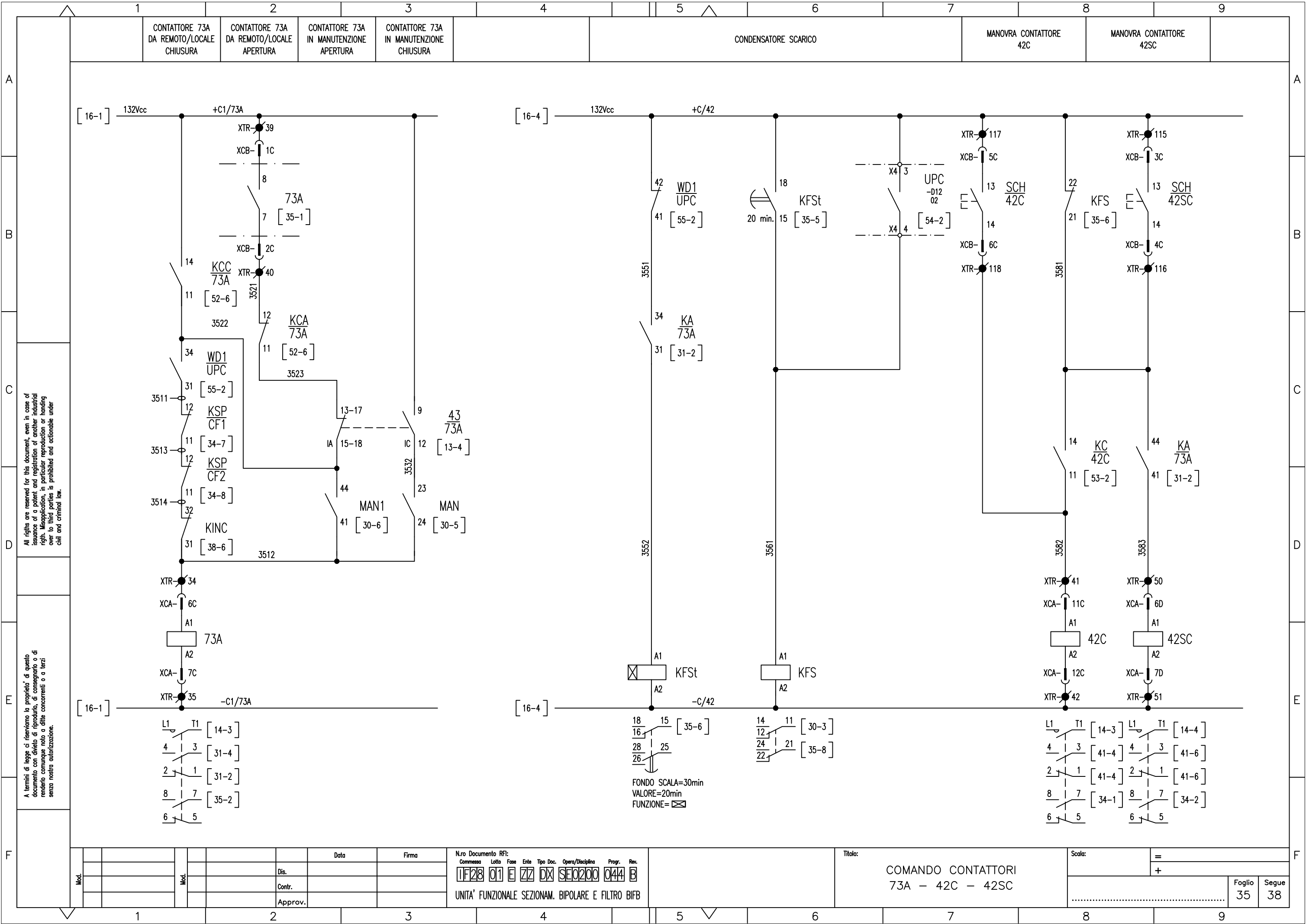
Commissa	Lotto	Fase	Ente	Tipo Doc.	Opera/Disciplina	Progr.	Rev.
1F28	01	E	ZZ	DX	SE0200	044	B

UNITA' FUNZIONALE SEZIONAM. BIPOLARE E FILTRO BIFB

Titolo: RELE' AUSILIARI

Scala: = +

Foglio	Segue
34	35



All rights are reserved for this document, even in case of issuance of a patent and registration of another industrial right. Misapplication, in particular reproduction or handing over to third parties is prohibited and actionable under civil and criminal law.

A termini di legge ci riserviamo la proprietà di questo documento con divieto di riproduzione, di consegnarlo o di renderlo comunque noto a ditte concorrenti o a terzi senza nostra autorizzazione.

Mod.				Data	Firma

N.ro Documento RFI:

Commissa	Lotto	Fase	Ente	Tipo Doc.	Opera/Disciplina	Prog.	Rev.
11F28	01	E	ZZ	DX	SE0200	044	B

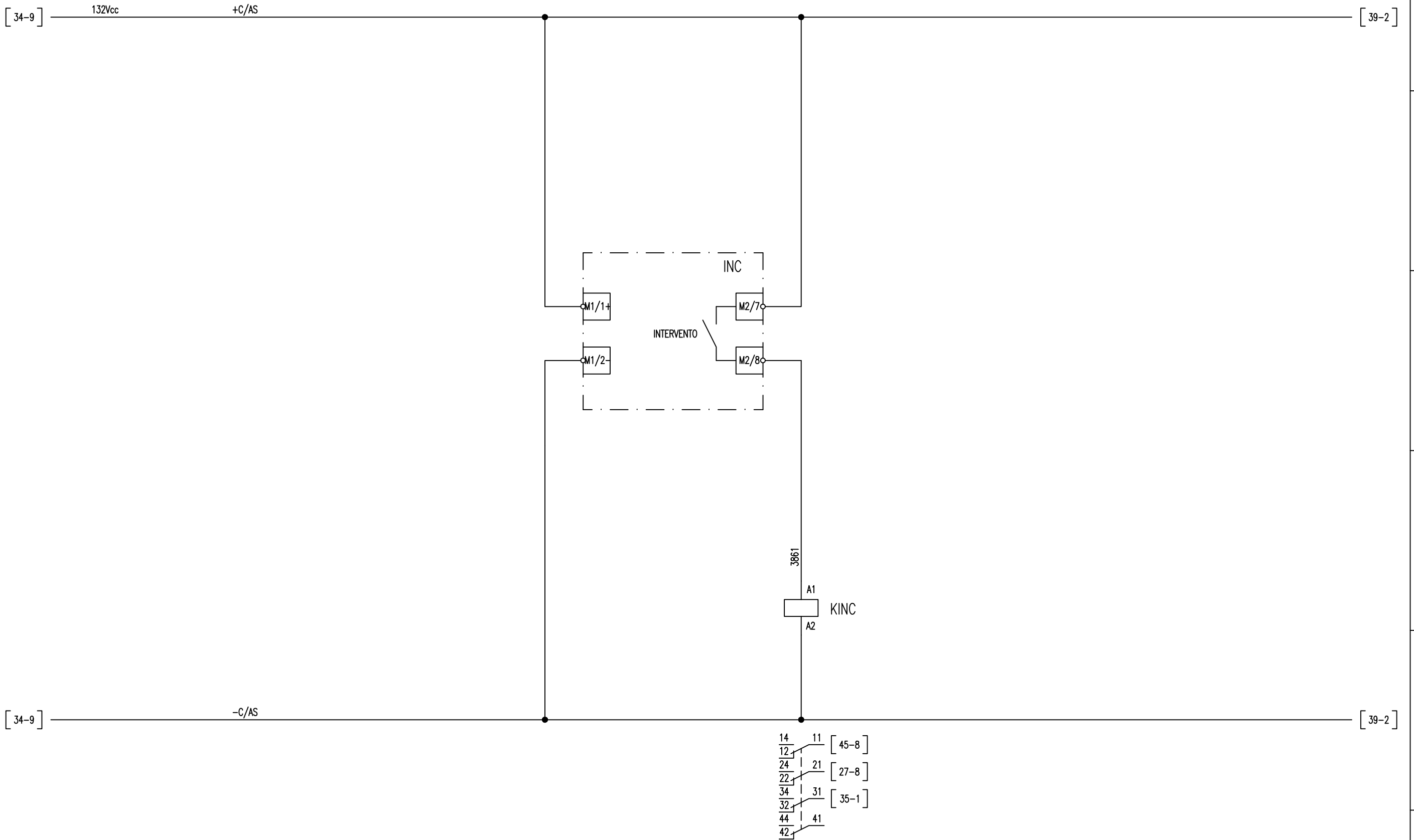
UNITA' FUNZIONALE SEZIONAM. BIPOLARE E FILTRO BIFB

Titolo:
COMANDO CONTATTORI
73A - 42C - 42SC

Scala:	=	+

Foglio 35 Segue 38

SONDA PER RILEVAMENTO
FUMI / INCENDIO



All rights are reserved for this document, even in case of issuance of a patent and registration of another industrial right. Misapplication, in particular reproduction or handing over to third parties is prohibited and actionable under civil and criminal law.

A termini di legge ci riserviamo la proprietà di questo documento con divieto di riproduzione, di consegnarlo o di renderlo comunque noto a ditte concorrenti o a terzi senza nostra autorizzazione.

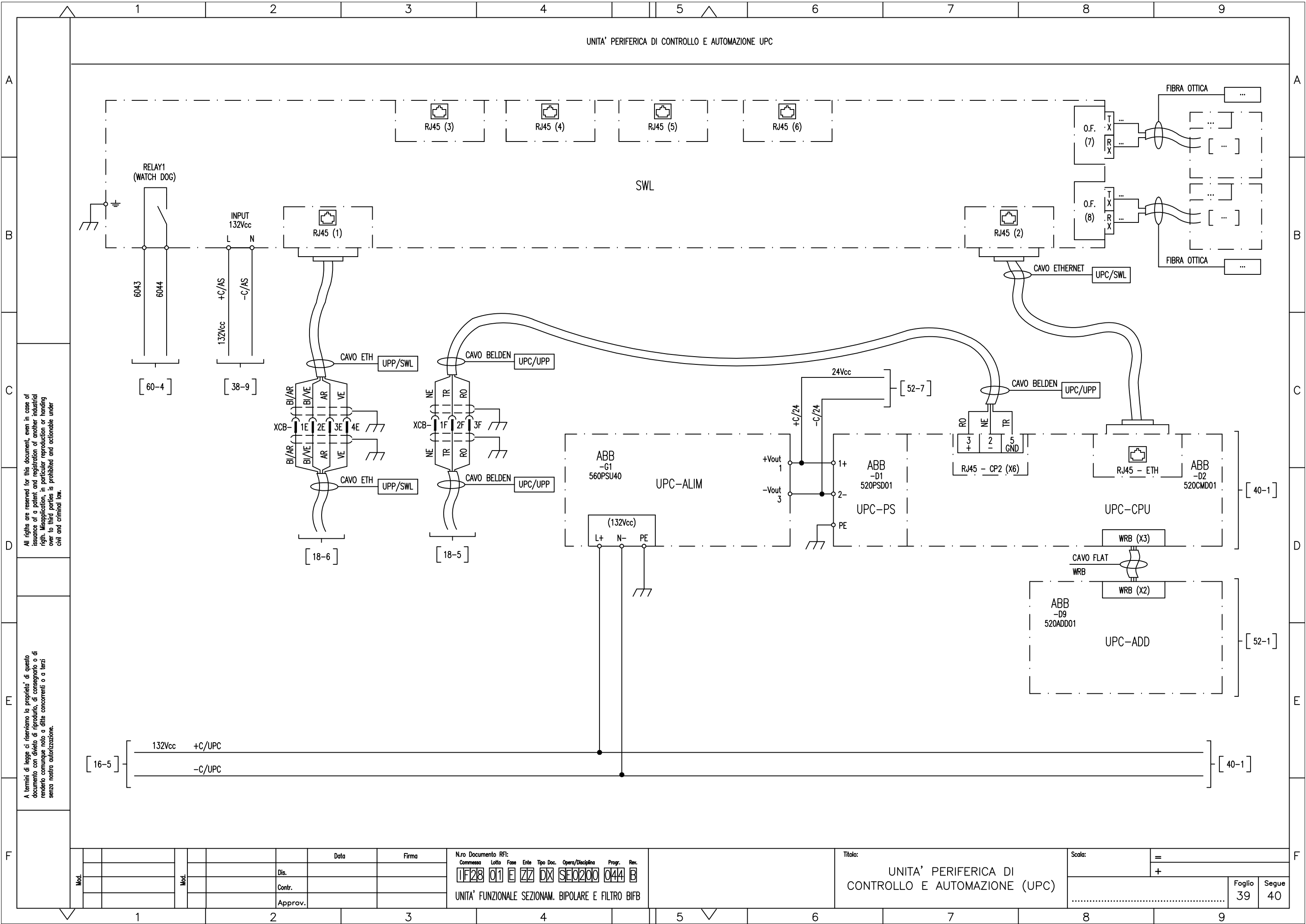
Mod.	Data	Firma
	Dis.	
	Contr.	
	Approv.	

N.ro Documento RFI:
 Commessa: 11F28 Lotto: 01 Fase: E Ente: ZZ Tipo Doc.: DX Opera/Disciplina: SE0200 Progr.: 044 Rev.: B
 UNITA' FUNZIONALE SEZIONAM. BIPOLARE E FILTRO BIFB

Titolo:
 SONDA RILEVAZIONE FUMI

Scala: =
 +
 Foglio 38 Segue 39

UNITA' PERIFERICA DI CONTROLLO E AUTOMAZIONE UPC



All rights are reserved for this document, even in case of issuance of a patent and registration of another industrial right. Misapplication, in particular reproduction or handing over to third parties is prohibited and actionable under civil and criminal law.

A termini di legge ci riserviamo la proprietà di questo documento con divieto di riproduzione, di consegnarlo o di renderlo comunque noto a ditte concorrenti o a terzi senza nostra autorizzazione.

Mod.									

N.ro Documento RFI:

Commissa	Lotto	Fase	Ente	Tipo Doc.	Opera/Disciplina	Prog.	Rev.
11F28	01	E	ZZ	DX	SE0200	044	B

UNITA' FUNZIONALE SEZIONAM. BIPOLARE E FILTRO BIFB

Titolo:

UNITA' PERIFERICA DI CONTROLLO E AUTOMAZIONE (UPC)

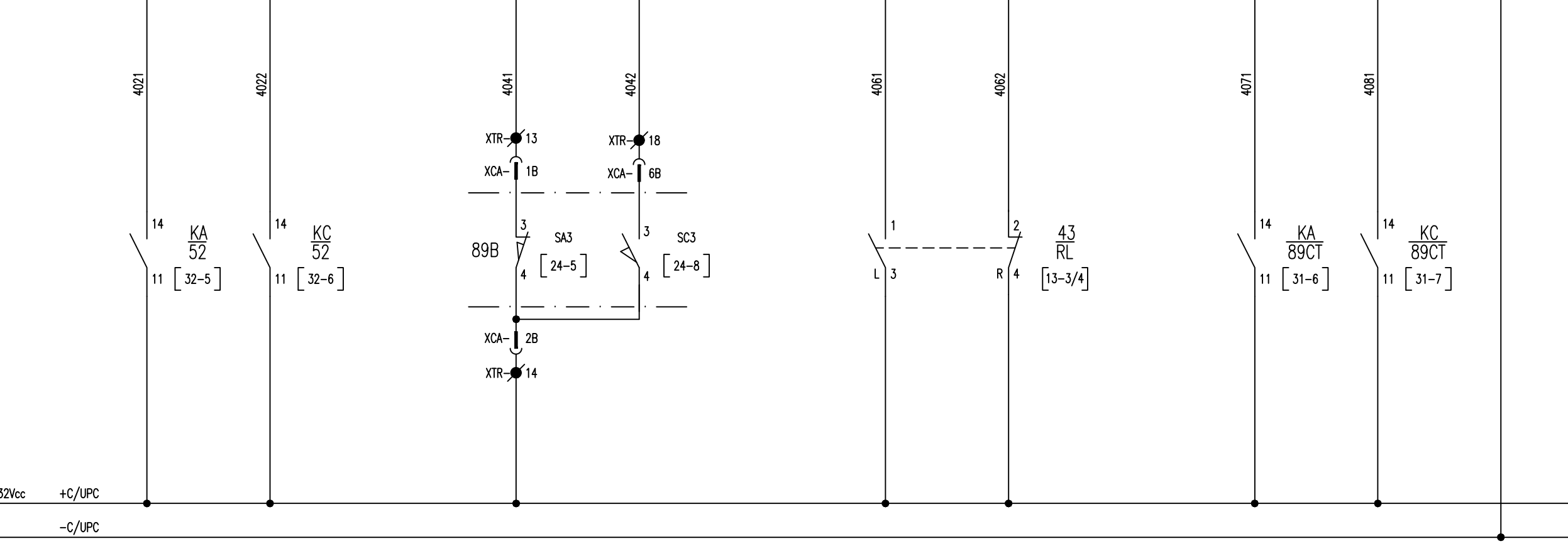
Scala: =

Foglio	Segue
39	40

UNITA PERIFERICA DI CONTROLLO E AUTOMAZIONE UPC

INTERRUTTORE DI GRUPPO		89B - SEZIONATORE BIPOLARE		SELETORE REGIME FUNZIONAMENTO		89CT - SEZIONATORE DI TERRA		COMUNE
APERTO	CHIUSO	APERTO	CHIUSO	LOCALE	REMOTO	APERTO	CHIUSO	

ABB -D3 520BID01											
UPC											
MODULO	-D3	-D3	-D3	-D3	-D3	-D3	-D3	-D3	-D3	-D3	-D3
SEGNALE	I01	I02	I03	I04	I05	I06	I07	I08	C1		
MORSETTO	X3-1L	X3-1R	X3-2L	X3-2R	X3-3L	X3-3R	X3-4L	X3-4R	X3-5L		



All rights are reserved for this document, even in case of issuance of a patent and registration of another industrial right. Misapplication, in particular reproduction or handing over to third parties is prohibited and actionable under civil and criminal law.

A termini di legge ci riserviamo la proprietà di questo documento con divieto di riproduzione, di consegnarlo o di renderlo comunque noto a ditte concorrenti o a terzi senza nostra autorizzazione.

Mod.									

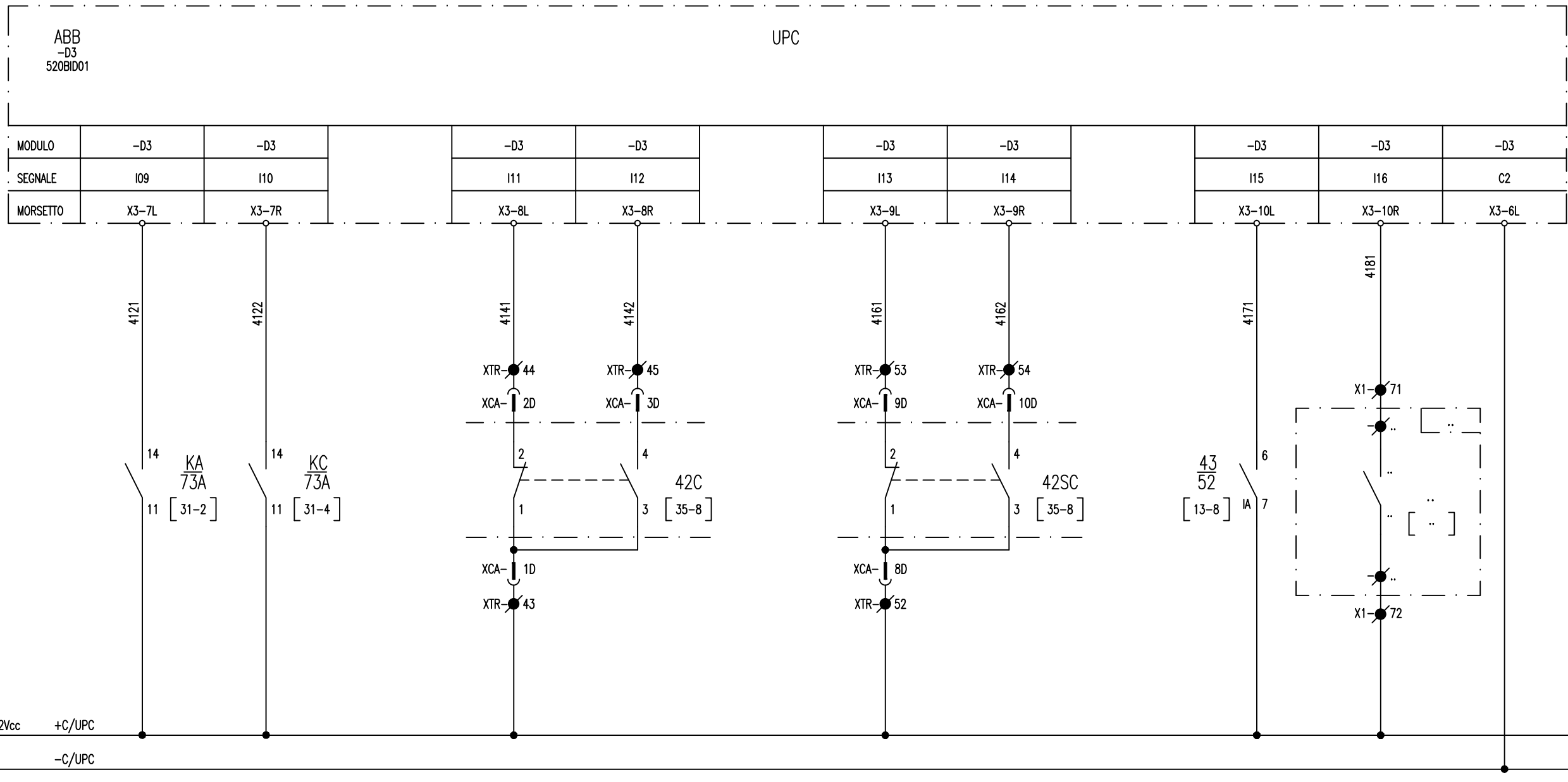
N.ro Documento RFI:									
Commissa	Lotto	Fase	Ente	Tipo Doc.	Opera/Disciplina	Progr.	Rev.		
11728	01	E	ZZ	DX	SE0200	044	B		
UNITA' FUNZIONALE SEZIONAM. BIPOLARE E FILTRO BIF									

Titolo:	
UNITA' PERIFERICA DI CONTROLLO E AUTOMAZIONE (UPC) INGRESSI DIGITALI (DI)	

Scala:	=	
	+	
	Foglio	Segue
	40	41

UNITA PERIFERICA DI CONTROLLO E AUTOMAZIONE UPC

73A - CONTATTORE		42C - CONTATTORE		42SC - CONTATTORE		INTERRUTTORE DI GRUPPO APERTURA	SEZIONATORE DI GRUPPO APERTO	COMUNE
APERTO	CHIUSO	APERTO	CHIUSO	APERTO	CHIUSO			



All rights are reserved for this document, even in case of issuance of a patent and registration of another industrial right. Misapplication, in particular reproduction or handing over to third parties is prohibited and actionable under civil and criminal law.

A termini di legge ci riserviamo la proprietà di questo documento con divieto di riproduzione, di consegnarlo o di renderlo comunque noto a ditte concorrenti o a terzi senza nostra autorizzazione.

Mod.									

N.ro Documento RFI:									
Commissa	Lotto	Fase	Ente	Tipo Doc.	Opera/Disciplina	Prog.	Rev.		
11F28	01	E	ZZ	DX	SE0200	044	B		
UNITA' FUNZIONALE SEZIONAM. BIPOLARE E FILTRO BIFB									

Titolo: UNITA' PERIFERICA DI CONTROLLO E AUTOMAZIONE (UPC) INGRESSI DIGITALI (DI)

Scala:	=	
	+	
Foglio	41	Segue
		42

1 2 3 4 5 6 7 8 9

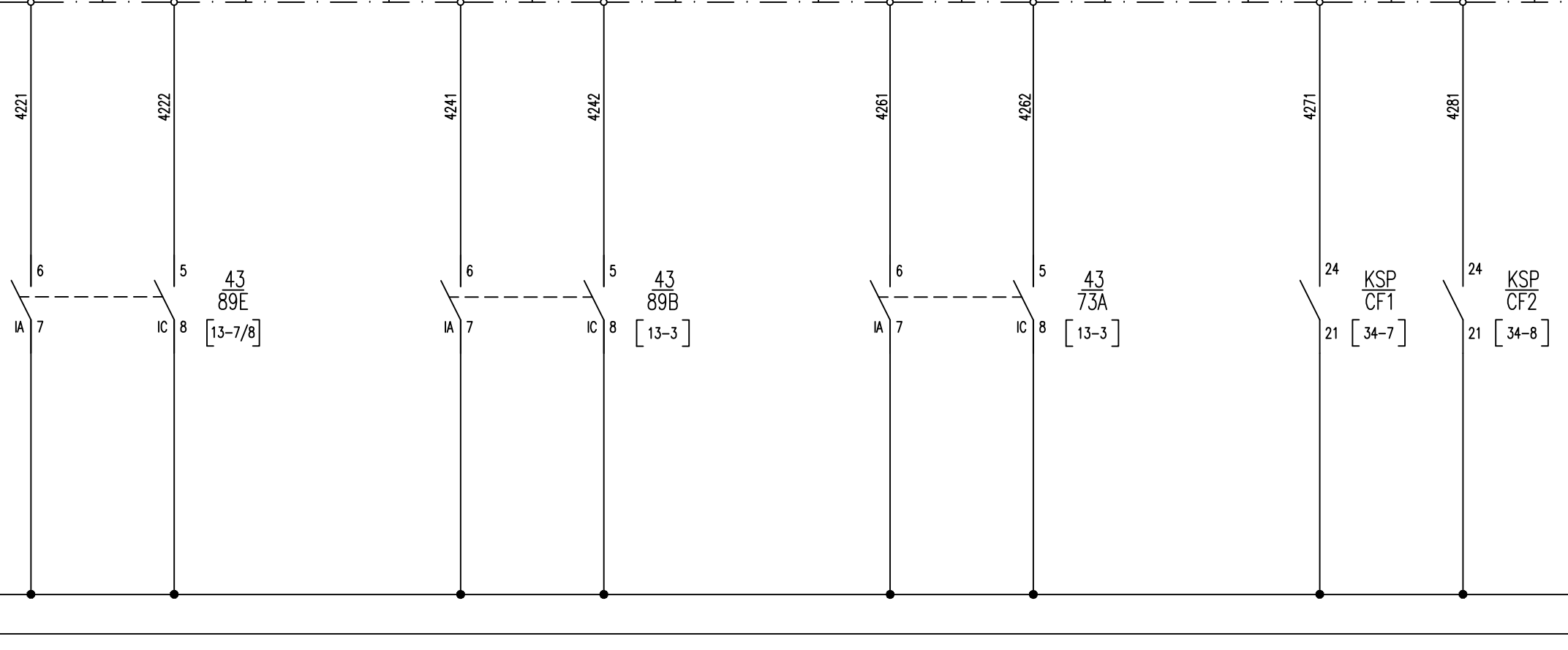
UNITA' PERIFERICA DI CONTROLLO E AUTOMAZIONE UPC

89E - SEZIONATORE ESAPOLARE		89B - SEZIONATORE BIPOLARE		73A - CONTATTORE		CF1 - SOVRAPRESSIONE CONDENSATORE DI FILTRO	CF2 - SOVRAPRESSIONE CONDENSATORE DI FILTRO	COMUNE	
APERTURA	CHIUSURA	APERTURA	CHIUSURA	APERTURA	CHIUSURA				

ABB
-D4
520BID01

UPC

MODULO	-D4	-D4	-D4	-D4	-D4	-D4	-D4	-D4	-D4	-D4
SEGNALE	I01	I02	I03	I04	I05	I06	I07	I08	C1	
MORSETTO	X3-1L	X3-1R	X3-2L	X3-2R	X3-3L	X3-3R	X3-4L	X3-4R	X3-5L	



132Vcc +C/UPC
-C/UPC

[43-1]

A
B
C
D
E
F

A
B
C
D
E
F

All rights are reserved for this document, even in case of issuance of a patent and registration of another industrial right. Misapplication, in particular reproduction or handing over to third parties is prohibited and actionable under civil and criminal law.

A termini di legge ci riserviamo la proprietà di questo documento con divieto di riproduzione, di consegnarlo o di renderlo comunque noto a ditte concorrenti o a terzi senza nostra autorizzazione.

Mod.				Data	Firma
				Dis.	
				Contr.	
				Approv.	

N.ro Documento RFI:

Commissa	Lotto	Fase	Ente	Tipo Doc.	Opera/Disciplina	Prog.	Rev.
11F28	01	E	ZZ	DX	SE0200	044	B

UNITA' FUNZIONALE SEZIONAM. BIPOLARE E FILTRO BIFB

Titolo: UNITA' PERIFERICA DI CONTROLLO E AUTOMAZIONE (UPC) INGRESSI DIGITALI (DI)

Scala: =

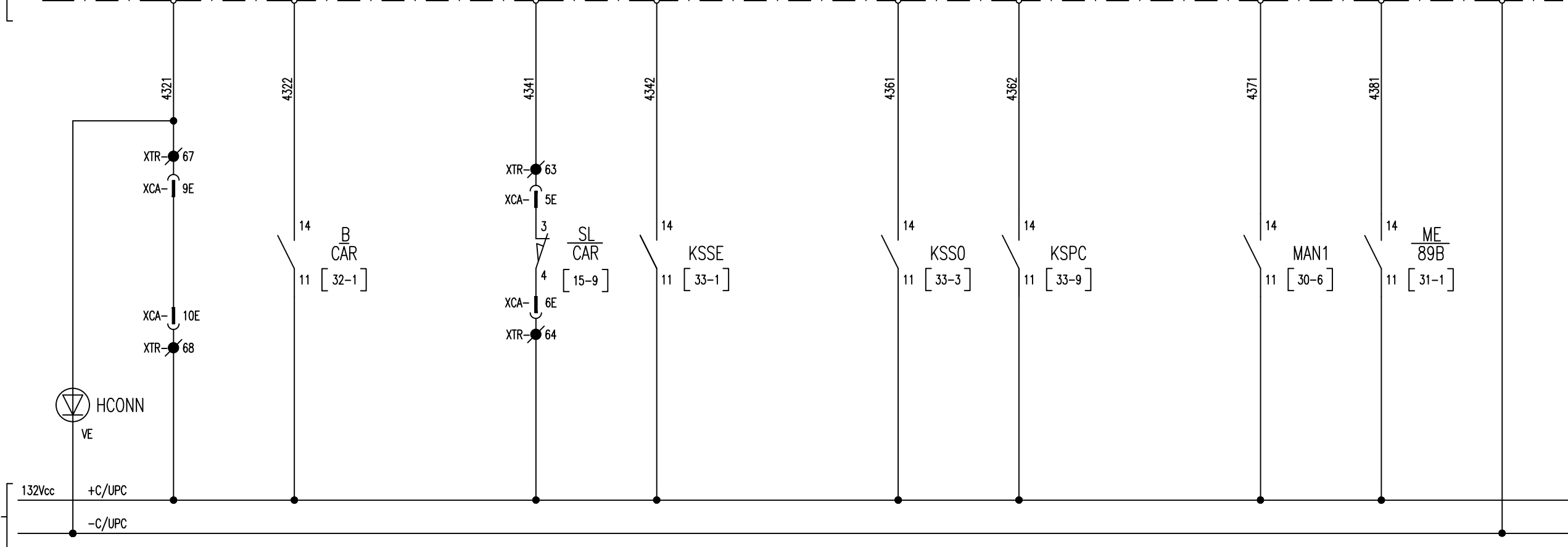
Foglio	Segue
42	43

1 2 3 4 5 6 7 8 9

UNITA PERIFERICA DI CONTROLLO E AUTOMAZIONE UPC

CONNETTORE AUSILIARI INSERITO	CARRELLO BLOCCATO IN INSERITO	CARRELLO LIBERO	SERRANDE CHIUSE	PORTELLA VANO SBARRE OMNIBUS CHIUSA	PORTELLA VANO CAVI DI POTENZA CHIUSA	REGIME DI FUNZIONAMENTO MANUTENZIONE	89B - SEZIONATORE BIPOLARE MANOVRA ELETTRICA	COMUNE
----------------------------------	----------------------------------	-----------------	-----------------	--	---	---	---	--------

ABB -D4 520BID01										
UPC										
MODULO	-D4	-D4	-D4	-D4	-D4	-D4	-D4	-D4	-D4	-D4
SEGNALE	I09	I10	I11	I12	I13	I14	I15	I16	C2	
MORSETTO	X3-7L	X3-7R	X3-8L	X3-8R	X3-9L	X3-9R	X3-10L	X3-10R	X3-6L	



All rights are reserved for this document, even in case of issuance of a patent and registration of another industrial right. Misapplication, in particular reproduction or handing over to third parties is prohibited and actionable under civil and criminal law.

A termini di legge ci riserviamo la proprietà di questo documento con divieto di riproduzione, di consegnarlo o di renderlo comunque noto a ditte concorrenti o a terzi senza nostra autorizzazione.

Mod.				Data	Firma
				Dis.	
				Contr.	
				Approv.	

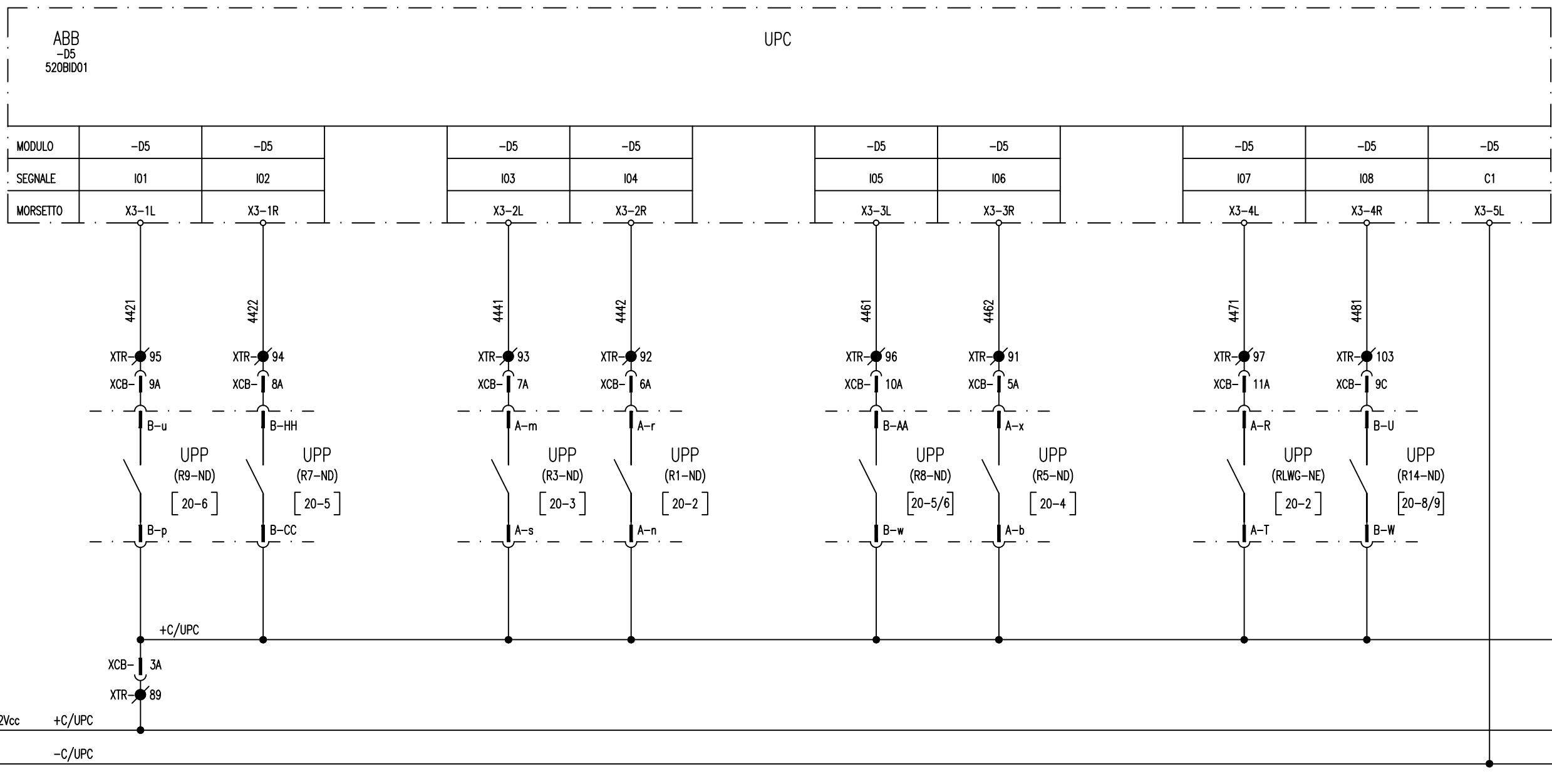
N.ro Documento RFI:							
Commissa	Lotto	Fase	Ente	Tipo Doc.	Opera/Disciplina	Prog.	Rev.
11F28	01	E	ZZ	DX	SE0200	044	B
UNITA' FUNZIONALE SEZIONAM. BIPOLARE E FILTRO BIFB							

Titolo:
UNITA' PERIFERICA DI
CONTROLLO E AUTOMAZIONE (UPC)
INGRESSI DIGITALI (DI)

Scala:	=	
	+	
	Foglio	Segue
	43	44

UNITA PERIFERICA DI CONTROLLO E AUTOMAZIONE UPC

UPP - INTERVENTO 64 (ALLARME)	UPP - INTERVENTO 64 (SCATTO APERTURA-GENERALE)	UPP - INTERVENTO 100Hz (ALLARME)	UPP - INTERVENTO 100Hz (SCATTO)	UPP - INTERVENTO RELE' DI RITORNO DA PROTEZIONE	UPP - APERTURA INT. DI GRUPPO DA PROTEZIONE	UPP - WATCH-DOG	UPP - GUASTO CANALE MISURA GENERICO	COMUNE
-------------------------------	--	----------------------------------	---------------------------------	---	---	-----------------	-------------------------------------	--------



All rights are reserved for this document, even in case of issuance of a patent and registration of another industrial right. Misapplication, in particular reproduction or handing over to third parties is prohibited and actionable under civil and criminal law.

A termini di legge ci riserviamo la proprietà di questo documento con divieto di riproduzione, di consegnarlo o di renderlo comunque noto a ditte concorrenti o a terzi senza nostra autorizzazione.

Mod.	Date	Firma

N.ro Documento RFI: 11F28 01 E Z7 DX SE0200 044 B

Commissa Lotti Fase Ente Tipo Doc. Opera/Disciplina Progr. Rev.

UNITA' FUNZIONALE SEZIONAM. BIPOLARE E FILTRO BIFB

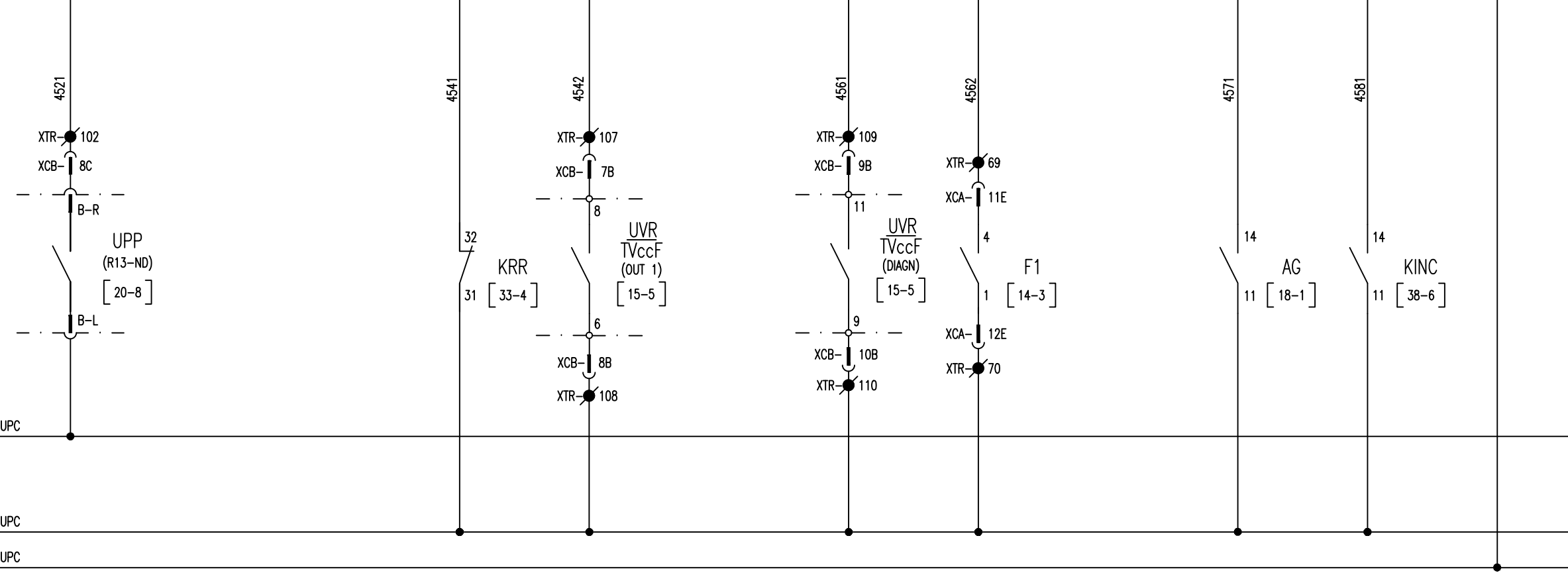
Titolo: UNITA' PERIFERICA DI CONTROLLO E AUTOMAZIONE (UPC) INGRESSI DIGITALI (DI)

Scala:	=		
	+		
		Foglio	Segue
		44	45

UNITA PERIFERICA DI CONTROLLO E AUTOMAZIONE UPC

UPP - GUASTO CANALE 64	INGRESSO DISPONIBILE	RR - INTERVENTO RELE' DI RITORNO ENERGIA DIRETTA	TVccF - ALLARME CONV. DI TENSIONE (INS. CONDENSATORE)	TVccF - WATCH-DOG	F1 - SCATTO FUSIBILE	APERTURA GENERALE DI SCOMPARTO	RILEVAMENTO FUMI / INCENDIO	COMUNE
------------------------	----------------------	--	---	-------------------	----------------------	--------------------------------	-----------------------------	--------

ABB -D5 520BID01											
UPC											
MODULO	-D5	-D5	-D5		-D5		-D5		-D5		-D5
SEGNALE	I09	I10	I11	I12	I13	I14	I15	I16	C2		
MORSETTO	X3-7L	X3-7R	X3-8L	X3-8R	X3-9L	X3-9R	X3-10L	X3-10R	X3-6L		



All rights are reserved for this document, even in case of issuance of a patent and registration of another industrial right. Misapplication, in particular reproduction or handing over to third parties is prohibited and actionable under civil and criminal law.

A termini di legge ci riserviamo la proprietà di questo documento con divieto di riproduzione, di consegna o di renderlo comunque noto a ditte concorrenti o a terzi senza nostra autorizzazione.

Data		Firma	
Dis.			
Contr.			
Approv.			

N.ro Documento RFI:

Commissa	Lotto	Fase	Ente	Tipo Doc.	Opera/Disciplina	Prog.	Rev.
11F28	01	E	ZZ	DX	SE0200	044	B

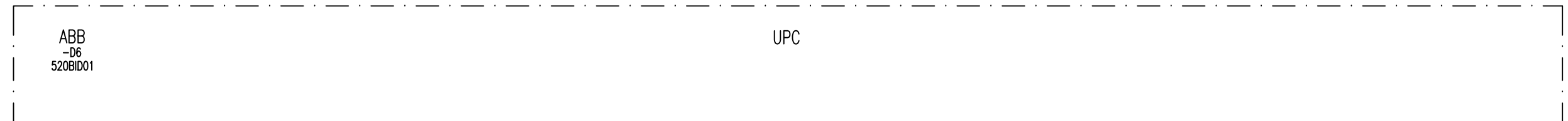
UNITA' FUNZIONALE SEZIONAM. BIPOLARE E FILTRO BIF

Titolo:		Scala:	
UNITA' PERIFERICA DI CONTROLLO E AUTOMAZIONE (UPC) INGRESSI DIGITALI (DI)		=	
		+	
		Foglio	Segue
		45	46

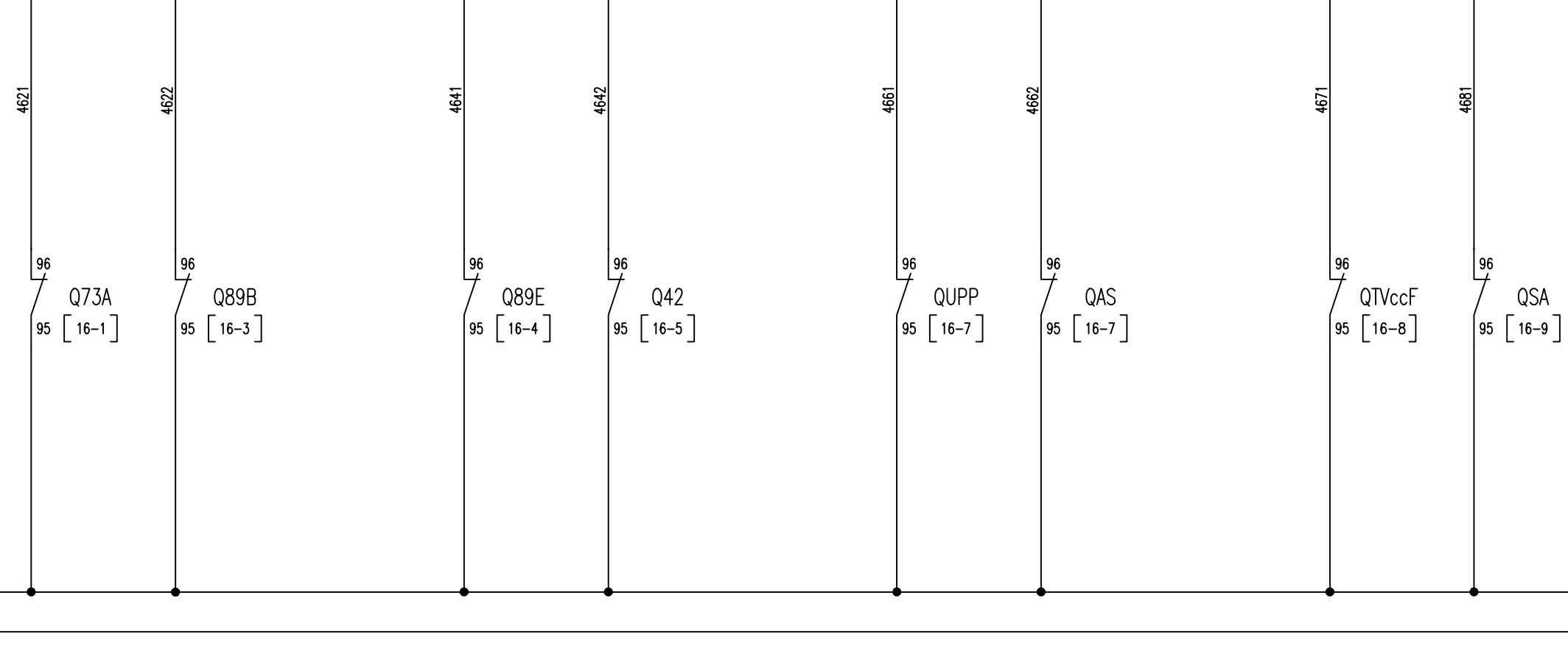
1 2 3 4 5 6 7 8 9

UNITA PERIFERICA DI CONTROLLO E AUTOMAZIONE UPC

SCATTO INT. AUX. CIRCUITO COMANDO 73A	SCATTO INT. AUX. CIRCUITO COMANDO 89B	SCATTO INT. AUX. CIRCUITO COMANDO 89E	SCATTO INT. AUX. CIRCUITO COMANDO CONTATTORI 42	SCATTO INT. AUX. CIRCUITO UPP	SCATTO INT. AUX. CIRCUITO SEGNALAZIONI LOCALE ±AS	SCATTO INT. AUX. CIRCUITO CONVERTITORE TVccf	SCATTO INT. AUX. CIRCUITO SEGNALAZIONI LOCALE ±SA	COMUNE
---------------------------------------	---------------------------------------	---------------------------------------	---	-------------------------------	---	--	---	--------



MODULO	-D6	-D6	-D6	-D6	-D6	-D6	-D6	-D6	-D6
SEGNALE	I01	I02	I03	I04	I05	I06	I07	I08	C1
MORSETTO	X3-1L	X3-1R	X3-2L	X3-2R	X3-3L	X3-3R	X3-4L	X3-4R	X3-5L



All rights are reserved for this document, even in case of issuance of a patent and registration of another industrial right. Misapplication, in particular reproduction or handing over to third parties is prohibited and actionable under civil and criminal law.

A termini di legge ci riserviamo la proprietà di questo documento con divieto di riproduzione, di consegnario o di renderlo comunque noto a ditte concorrenti o a terzi senza nostra autorizzazione.

Mod.				Data	Firma
				Dis.	
				Contr.	
				Approv.	

N.ro Documento RFI:

Commissa	Lotto	Fase	Ente	Tipo Doc.	Opera/Disciplina	Prog.	Rev.
11F28	01	E	ZZ	DX	SE0200	044	B

UNITA' FUNZIONALE SEZIONAM. BIPOLARE E FILTRO BIF

Titolo: UNITA' PERIFERICA DI CONTROLLO E AUTOMAZIONE (UPC) INGRESSI DIGITALI (DI)

Scala: =

Foglio	Segue
46	47

1 2 3 4 5 6 7 8 9

UNITA PERIFERICA DI CONTROLLO E AUTOMAZIONE UPC

SCATTO INT. AUX. CIRCUITO MOTORE 89B

SCATTO INT. AUX. CIRCUITO MOTORE 89E

INT. AUX. ALIMENTAZIONE ±C1 APERTO

INGRESSO DISPONIBILE

SEZIONATORE DI GRUPPO LAME DI TERRA APERTO

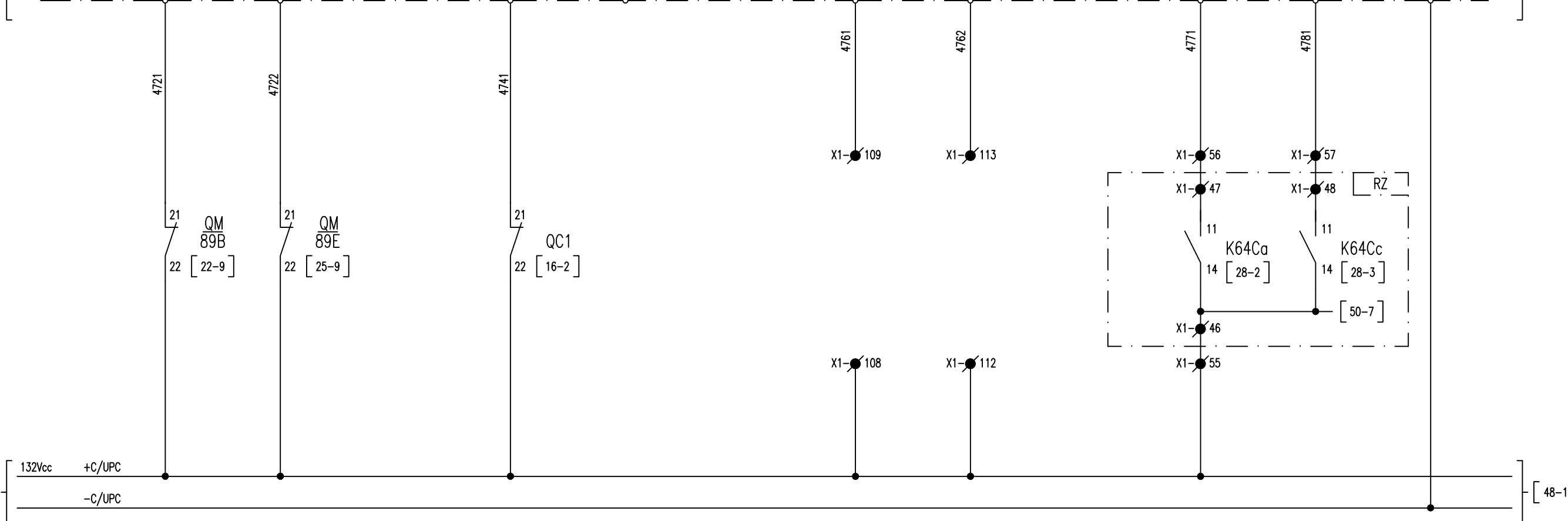
SEZIONATORE TRASFORMATORE S.A. APERTO

RZ - INTERVENTO RELE' DI MASSA 64Ca

RZ - INTERVENTO RELE' DI MASSA 64Cc

COMUNE

ABB -D6 520BID01											
MODULO	-D6	-D6	-D6	-D6	-D6	-D6	-D6	-D6	-D6	-D6	-D6
SEGNALE	I09	I10	I11	I12	I13	I14	I15	I16	C2		
MORSETTO	X3-7L	X3-7R	X3-8L	X3-8R	X3-9L	X3-9R	X3-10L	X3-10R	X3-6L		



All rights are reserved for this document, even in case of issuance of a patent and registration of another industrial right. Misapplication, in particular reproduction or handing over to third parties is prohibited and actionable under civil and criminal law.

A termini di legge ci riserviamo la proprietà di questo documento con divieto di riproduzione, di consegnario o di renderlo comunque noto a ditte concorrenti o a terzi senza nostra autorizzazione.

Mod.		Mod.		
			Data	Firma
			Dis.	
			Contr.	
			Approv.	

N.ro Documento RFI:

Commessa	Lotto	Fase	Ente	Tipo Doc.	Opera/Disciplina	Prog.	Rev.
1F28	01	E	ZZ	DX	SE0200	044	B

UNITA' FUNZIONALE SEZIONAM. BIPOLARE E FILTRO BIF

Titolo:
UNITA' PERIFERICA DI CONTROLLO E AUTOMAZIONE (UPC) INGRESSI DIGITALI (DI)

Scala:	=	Foglio	Segue
	+		

1 2 3 4 5 6 7 8 9

UNITA' PERIFERICA DI CONTROLLO E AUTOMAZIONE UPC

89E - SEZIONATORE ESAPOLARE

APERTO CHIUSO

89E - SEZIONATORE ESAPOLARE APERTO E BLOCCATO

89E - SEZIONATORE ESAPOLARE MANOVRA ELETTRICA

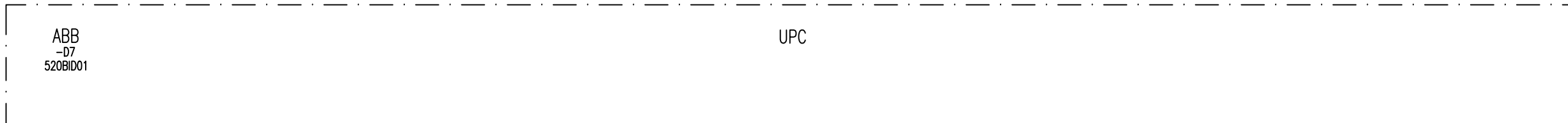
89E - SELETTORE MANOVRA IN MANUALE

89E - MANIGLIA DI MANOVRA INSERITA

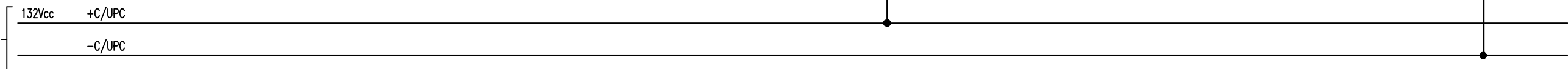
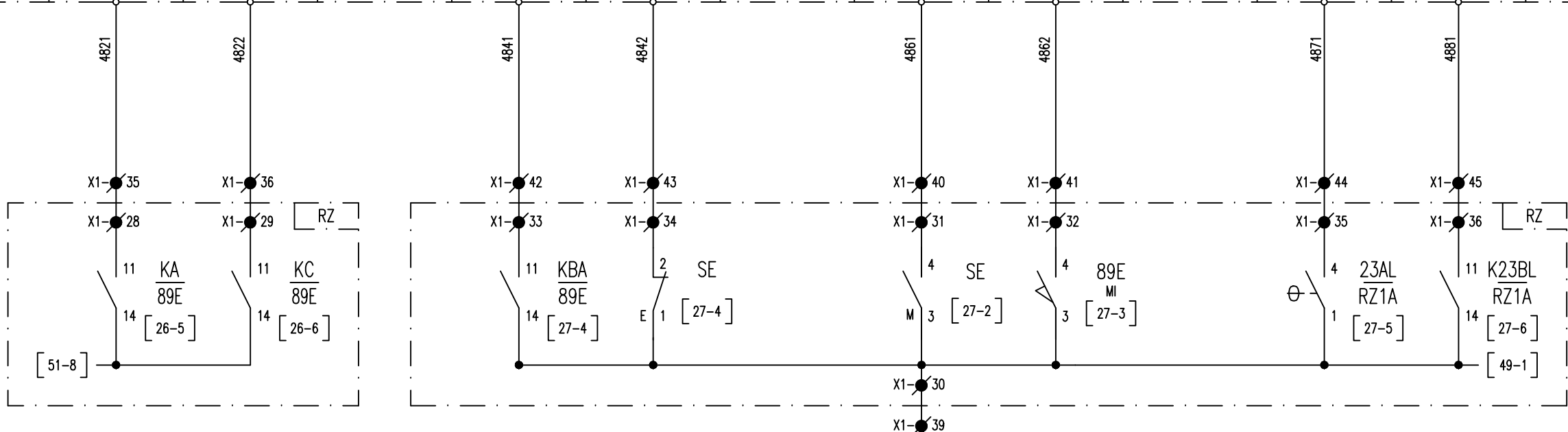
RZ1 - ALLARME TEMPERATURA

RZ1 - BLOCCO TEMPERATURA

COMUNE



MODULO	-D7	-D7	-D7	-D7	-D7	-D7	-D7	-D7	-D7	-D7
SEGNALE	I01	I02	I03	I04	I05	I06	I07	I08	C1	
MORSETTO	X3-1L	X3-1R	X3-2L	X3-2R	X3-3L	X3-3R	X3-4L	X3-4R	X3-5L	



All rights are reserved for this document, even in case of issuance of a patent and registration of another industrial right. Misapplication, in particular reproduction or handing over to third parties is prohibited and actionable under civil and criminal law.

A termini di legge ci riserviamo la proprietà di questo documento con divieto di riproduzione, di consegnarlo o di renderlo comunque noto a ditte concorrenti o a terzi senza nostra autorizzazione.

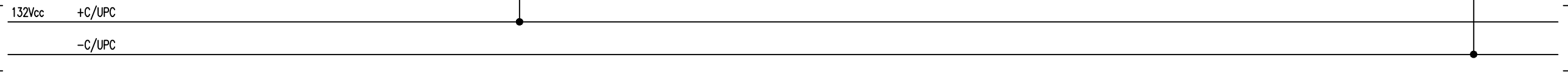
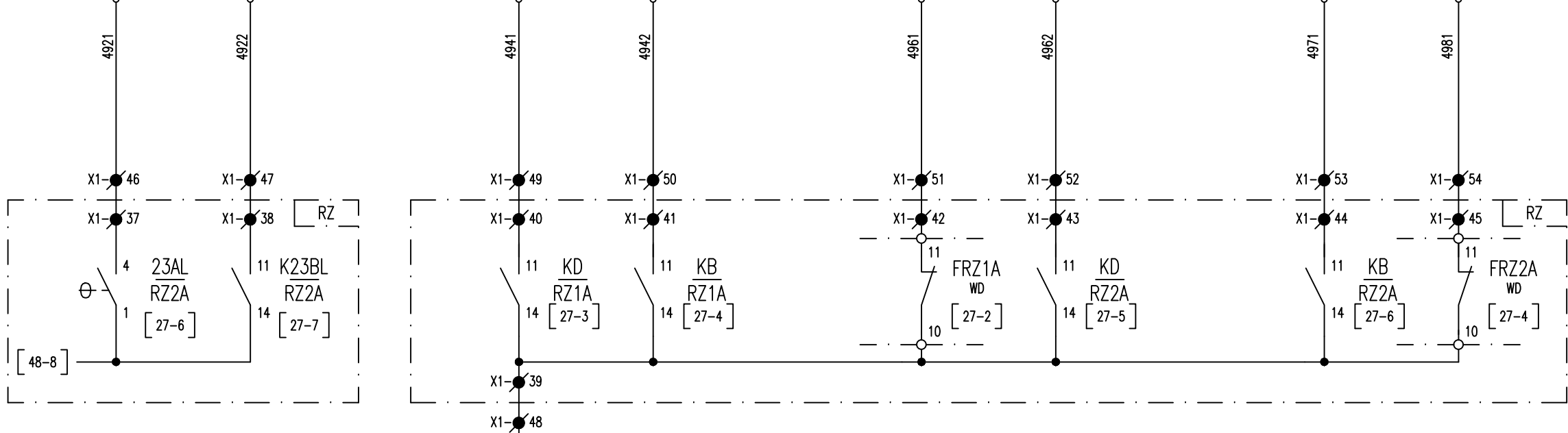
Mod.	Mod.	Data	Firma	N.ro Documento RFI:				Titolo:	Scala:	=	Foglio	Segue						
				Commissa	Lotto	Fase	Ente						Tipo Doc.	Opera/Disciplina	Prog.	Rev.	48	49
				11F28	01	E	ZZ						DX	SE0200	044	B		
				UNITA' FUNZIONALE SEZIONAM. BIPOLARE E FILTRO BIFB									UNITA' PERIFERICA DI CONTROLLO E AUTOMAZIONE (UPC) INGRESSI DIGITALI (DI)					

1 2 3 4 5 6 7 8 9

UNITA PERIFERICA DI CONTROLLO E AUTOMAZIONE UPC

RZ2 - ALLARME TEMPERATURA RZ2 - BLOCCO TEMPERATURA RZ1 - GUASTO DIODO RZ1 - GUASTO DIODI BLOCCO RZ1 - ANOMALIA CENTRALINA RZ2 - GUASTO DIODO RZ2 - GUASTO DIODI BLOCCO RZ2 - ANOMALIA CENTRALINA COMUNE

UPC											
MODULO	-D7	-D7	-D7	-D7	-D7	-D7	-D7	-D7	-D7	-D7	-D7
SEGNALE	I09	I10	I11	I12	I13	I14	I15	I16	C2		
MORSETTO	X3-7L	X3-7R	X3-8L	X3-8R	X3-9L	X3-9R	X3-10L	X3-10R	X3-6L		



All rights are reserved for this document, even in case of issuance of a patent and registration of another industrial right. Misapplication, in particular reproduction or handing over to third parties is prohibited and actionable under civil and criminal law.

A termini di legge ci riserviamo la proprietà di questo documento con divieto di riproduzione, di consegnarlo o di renderlo comunque noto a ditte concorrenti o a terzi senza nostra autorizzazione.

Mod.	Data	Firma

N.ro Documento RFI:

Commissa	Lotto	Fase	Ente	Tipo Doc.	Opera/Disciplina	Prog.	Rev.
11F28	01	E	ZZ	DX	SE0200	044	B

UNITA' FUNZIONALE SEZIONAM. BIPOLARE E FILTRO BIFB

Titolo: UNITA' PERIFERICA DI CONTROLLO E AUTOMAZIONE (UPC) INGRESSI DIGITALI (DI)

Scala: =

Foglio	Segue
49	50

UNITA PERIFERICA DI CONTROLLO E AUTOMAZIONE UPC

RZ1 - CARRELLO IN
POSIZIONE INSERITO

RZ1 - CARRELLO IN
POSIZIONE SEZIONATO

RZ2 - CARRELLO IN
POSIZIONE INSERITO

RZ2 - CARRELLO IN
POSIZIONE SEZIONATO

RZ1 - CONNETTORE
AUSILIARI INSERITO

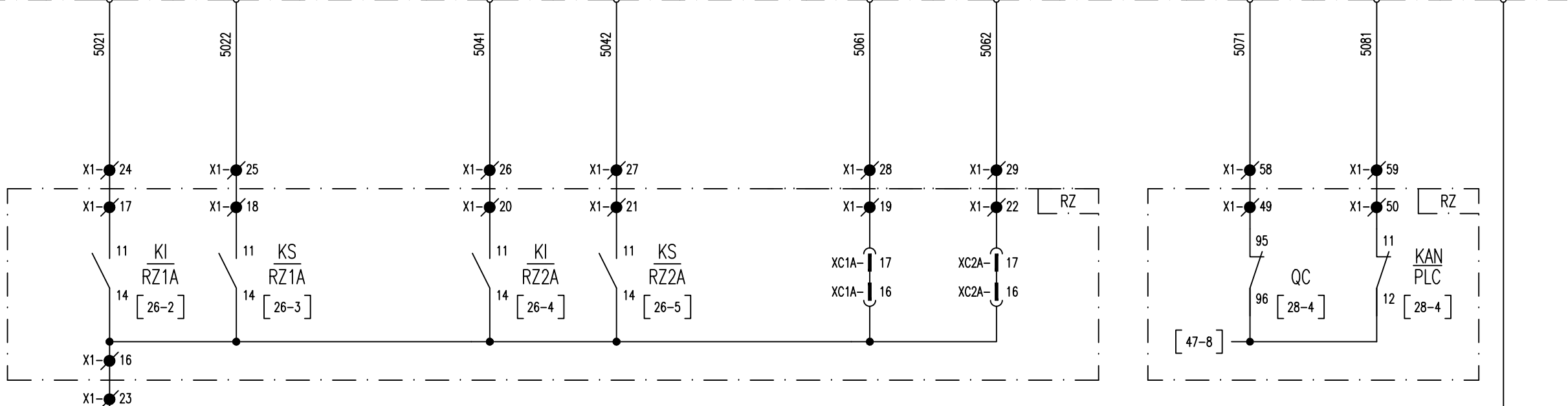
RZ2 - CONNETTORE
AUSILIARI INSERITO

RZ - SCATTO INT. AUX.

RZ - ANOMALIA PLC

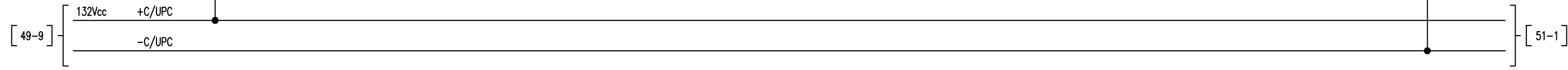
COMUNE

ABB -D8 520BID01											
UPC											
MODULO	-D8	-D8	-D8	-D8	-D8	-D8	-D8	-D8	-D8	-D8	-D8
SEGNALE	I01	I02	I03	I04	I05	I06	I07	I08	I07	I08	C1
MORSETTO	X3-1L	X3-1R	X3-2L	X3-2R	X3-3L	X3-3R	X3-4L	X3-4R	X3-4L	X3-4R	X3-5L



All rights are reserved for this document, even in case of issuance of a patent and registration of another industrial right. Misapplication, in particular reproduction or handing over to third parties is prohibited and actionable under civil and criminal law.

A termini di legge ci riserviamo la proprietà di questo documento con divieto di riproduzione, di consegnarlo o di renderlo comunque noto a ditte concorrenti o a terzi senza nostra autorizzazione.



Mod.		Data		Firma		N.ro Documento RFI:				Titolo:		Scala:	
						Commissa Lotto Fase Ente Tipo Doc. Opera/Disciplina Progr. Rev.				UNITA' PERIFERICA DI CONTROLLO E AUTOMAZIONE (UPC) INGRESSI DIGITALI (DI)		=	
						11F28 01 E ZZ DX SE0200 044 B						+	
						UNITA' FUNZIONALE SEZIONAM. BIPOLARE E FILTRO BIF						Foglio 50	
												Segue 51	

UNITA PERIFERICA DI CONTROLLO E AUTOMAZIONE UPC

INGRESSO DISPONIBILE

INGRESSO DISPONIBILE

89T-Tg - SEZIONATORE DI TERRA

APERTO

CHIUSO

89T-Tg - MANIGLIA DI MANOVRA INSERITA

89T-Rz - SEZIONATORE DI TERRA APERTO

89T-Rz - SEZIONATORE DI TERRA CHIUSO

89T-Rz - MANIGLIA DI MANOVRA INSERITA

COMUNE

A

A

B

B

C

C

D

D

E

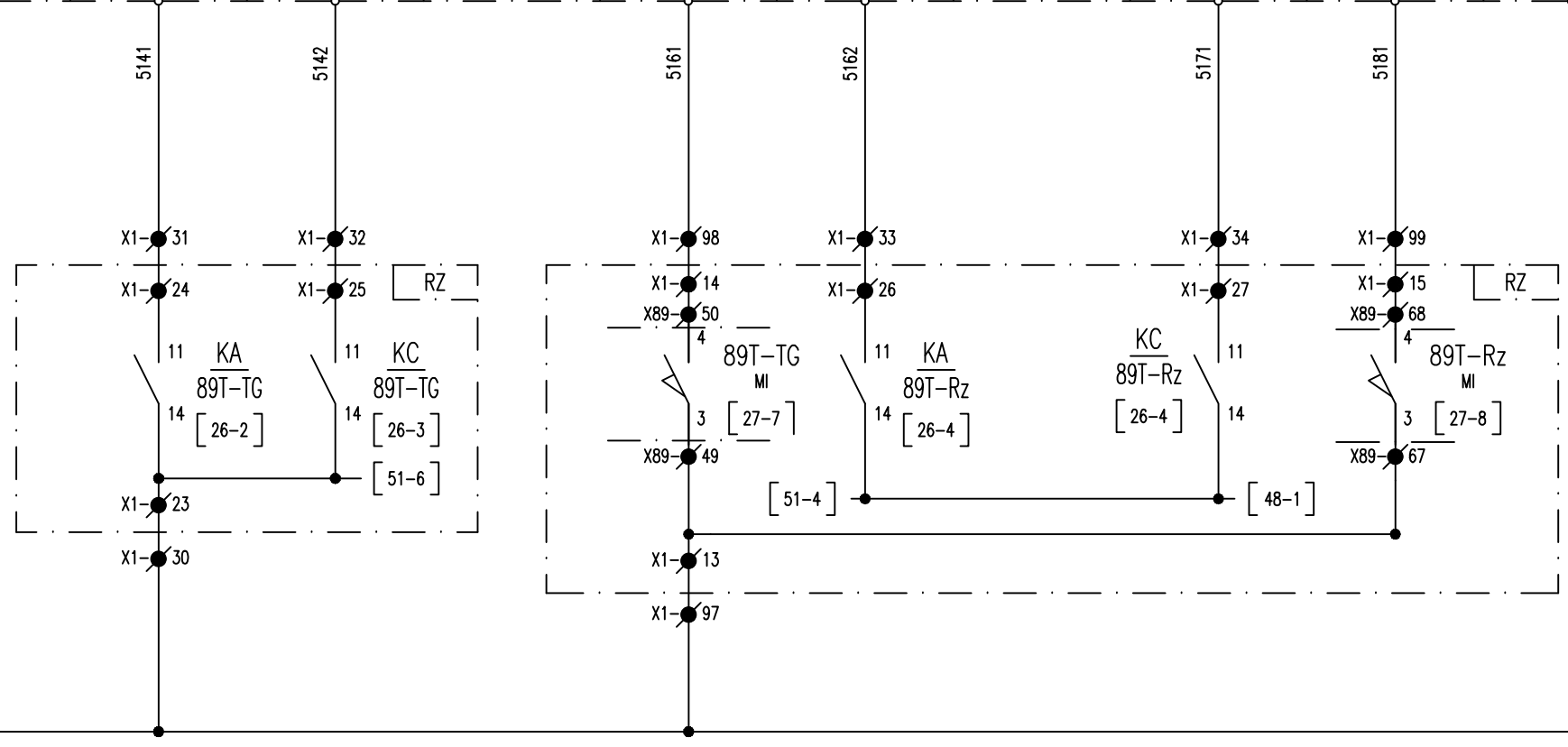
E

F

F

ABB -D8 520BID01											
UPC											
MODULO	-D8	-D8		-D8	-D8		-D8	-D8		-D8	-D8
SEGNALE	I09	I10		I11	I12		I13	I14		I15	I16
MORSETTO	X3-7L	X3-7R		X3-8L	X3-8R		X3-9L	X3-9R		X3-10L	X3-10R
										X3-6L	

[50-9]



[50-9]

[52-1]

All rights are reserved for this document, even in case of issuance of a patent and registration of another industrial right. Misapplication, in particular reproduction or handing over to third parties is prohibited and actionable under civil and criminal law.

A termini di legge ci riserviamo la proprietà di questo documento con divieto di riproduzione, di consegnarlo o di renderlo comunque noto a ditte concorrenti o a terzi senza nostra autorizzazione.

Mod.	Data		Firma
	Dis.		
	Contr.		
	Approv.		

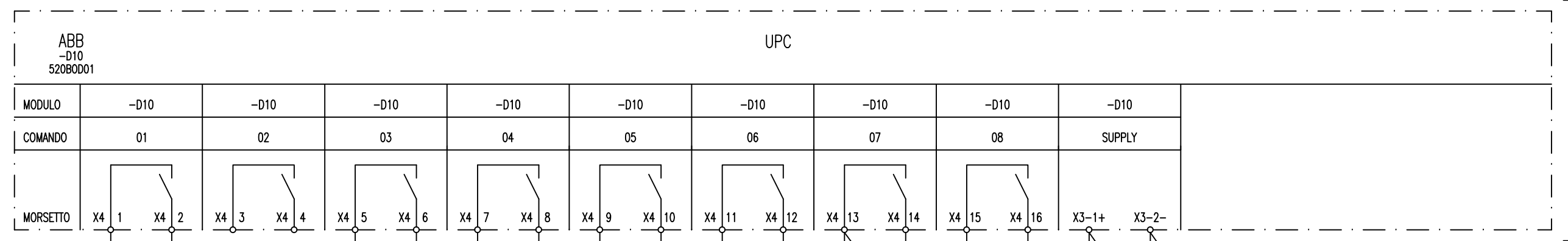
N.ro Documento RFI:							
Commissa	Lotto	Fase	Ente	Tipo Doc.	Opera/Disciplina	Prog.	Rev.
11F28	01	E	ZZ	DX	SE0200	044	B
UNITA' FUNZIONALE SEZIONAM. BIPOLARE E FILTRO BIFB							

Titolo:
UNITA' PERIFERICA DI CONTROLLO E AUTOMAZIONE (UPC)
INGRESSI DIGITALI (DI)

Scala:	=
	+
Foglio	Segue
51	52

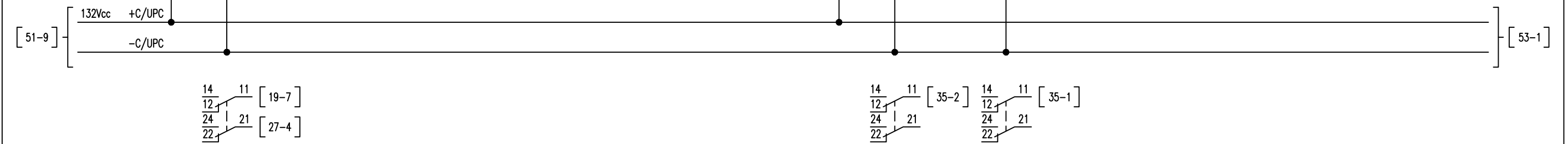
UNITA PERIFERICA DI CONTROLLO E AUTOMAZIONE UPC

INTERRUTTORE DI GRUPPO APERTURA	USCITA DISPONIBILE	89E - SEZIONATORE ESAPOLARE		89B - SEZIONATORE BIPOLARE		73A - CONTATTORE		ALIMENTAZIONE
		APERTURA	CHIUSURA	APERTURA	CHIUSURA	APERTURA	CHIUSURA	

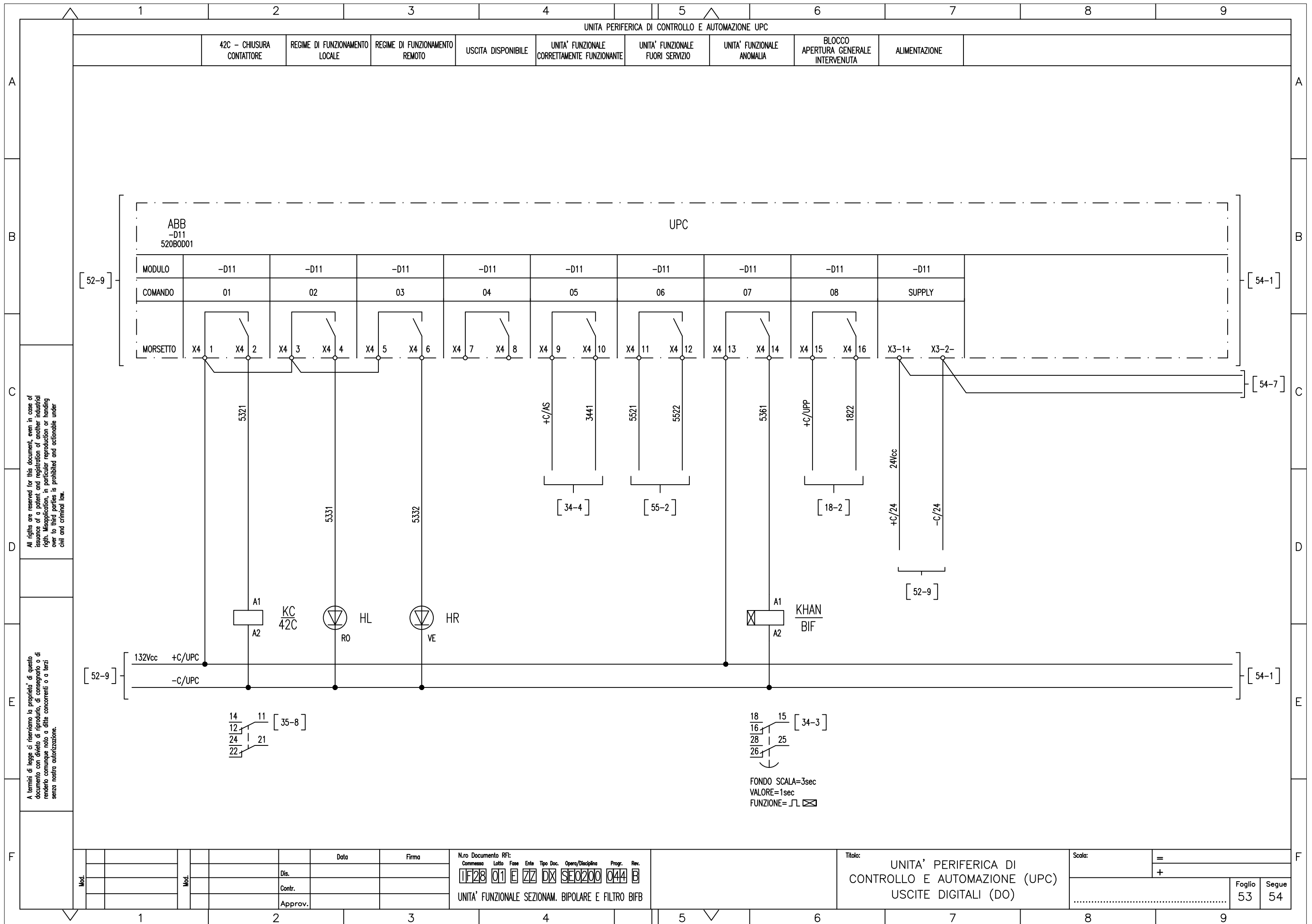


All rights are reserved for this document, even in case of issuance of a patent and registration of another industrial right. Misapplication, in particular reproduction or handing over to third parties is prohibited and actionable under civil and criminal law.

A termini di legge ci riserviamo la proprietà di questo documento con divieto di riproduzione, di consegnarlo o di renderlo comunque noto a ditte concorrenti o a terzi senza nostra autorizzazione.



Mod.		Data		Firma		N.ro Documento RFI:				Titolo:		Scala:	
						Commissa Lotto Fase Ente Tipo Doc. Opera/Disciplina Progr. Rev.				UNITA' PERIFERICA DI CONTROLLO E AUTOMAZIONE (UPC) USCITE DIGITALI (DO)		=	
						11F28 01 E ZZ DX SE0200 044 B						Foglio 52	
						UNITA' FUNZIONALE SEZIONAM. BIPOLARE E FILTRO BIFB						Segue 53	
		Dis.											
		Contr.											
		Approv.											



All rights are reserved for this document, even in case of issuance of a patent and registration of another industrial right. Misapplication, in particular reproduction or handing over to third parties is prohibited and actionable under civil and criminal law.

A termini di legge ci riserviamo la proprietà di questo documento con divieto di riproduzione, di consegnarlo o di renderlo comunque noto a ditte concorrenti o a terzi senza nostra autorizzazione.

Mod.					Data	Firma

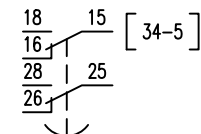
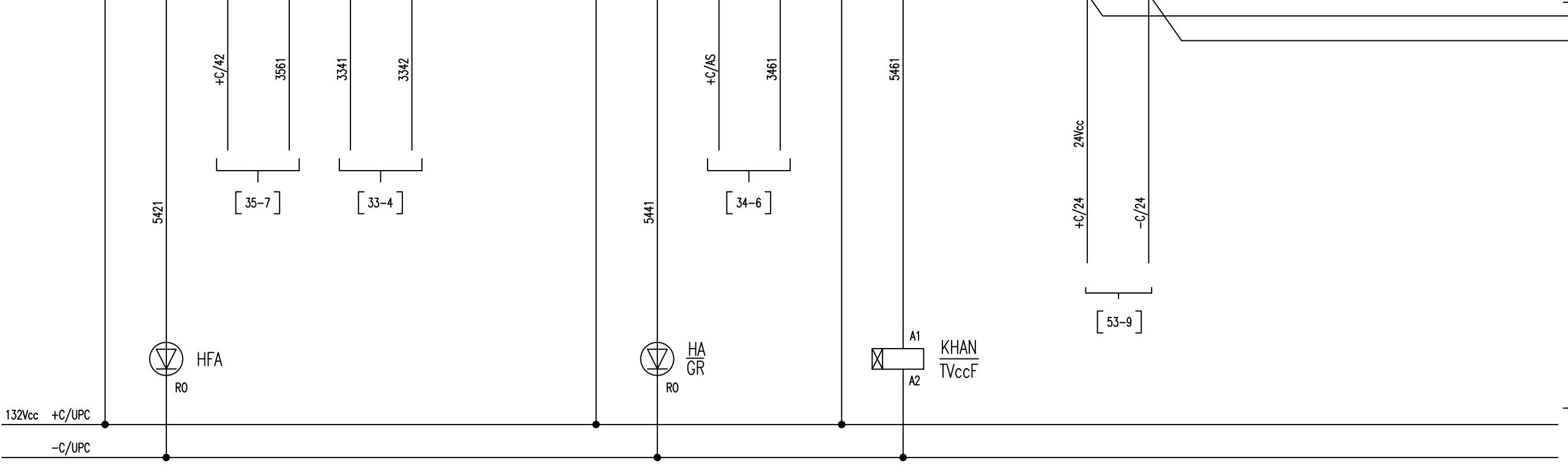
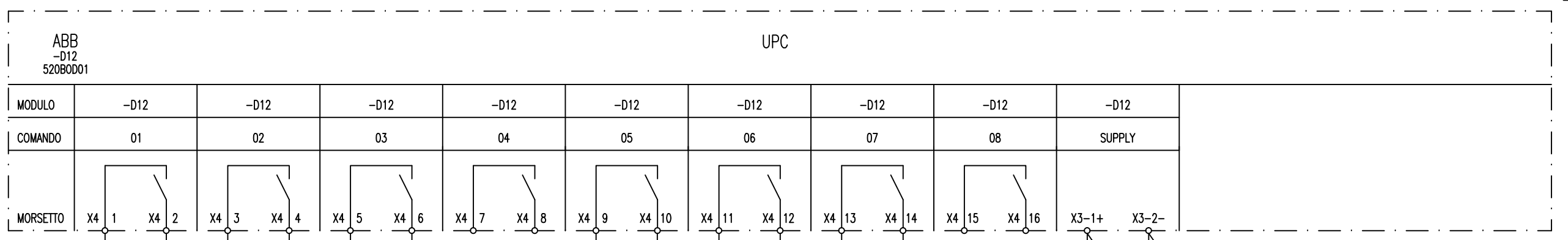
N.ro Documento RFI:						
Commissa	Lotto	Fase	Ente	Tipo Doc.	Opera/Disciplina	Prog. Rev.
11F28	01	E	ZZ	DX	SE0200	044 B
UNITA' FUNZIONALE SEZIONAM. BIPOLARE E FILTRO BIF						

Titolo:
UNITA' PERIFERICA DI CONTROLLO E AUTOMAZIONE (UPC)
USCITE DIGITALI (DO)

Scala:		
	=	
	+	
	Foglio	Segue
	53	54

UNITA PERIFERICA DI CONTROLLO E AUTOMAZIONE UPC

	FILTRO ATTIVO	FILTRO SCARICO	RR - RESET SEGNALAZIONE RELE' DI RITORNO ENERGIA	USCITA DISPONIBILE	ANOMALIA ALIMENTAZIONE GRUPPO	TVccF - CORRETTAMENTE FUNZIONANTE	TVccF - ANOMALIA	USCITA DISPONIBILE	ALIMENTAZIONE	
--	---------------	----------------	--	--------------------	----------------------------------	--------------------------------------	------------------	--------------------	---------------	--



FONDO SCALA=3sec
VALORE=1sec
FUNZIONE= JL

All rights are reserved for this document, even in case of issuance of a patent and registration of another industrial right. Misapplication, in particular reproduction or handing over to third parties is prohibited and actionable under civil and criminal law.

A termini di legge ci riserviamo la proprietà di questo documento con divieto di riproduzione, di consegnarlo o di renderlo comunque noto a ditte concorrenti o a terzi senza nostra autorizzazione.

Mod.		Data	Firma

N.ro Documento RFI:

Commissa	Lotto	Fase	Ente	Tipo Doc.	Opera/Disciplina	Prog.	Rev.
11F28	01	E	ZZ	DX	SE0200	044	B

UNITA' FUNZIONALE SEZIONAM. BIPOLARE E FILTRO BIFB

Titolo:
UNITA' PERIFERICA DI CONTROLLO E AUTOMAZIONE (UPC) USCITE DIGITALI (DO)

Scala:	=
	+
Foglio	54
Segue	55

UNITA PERIFERICA DI CONTROLLO E AUTOMAZIONE UPC

FAULT UPC

89CT - CONSENSO MANOVRA
MANUALE DA REMOTO

89B - CONSENSO MANOVRA
MANUALE DA REMOTO

89E - CONSENSO MANOVRA
MANUALE DA REMOTO

INTERVENTO RELE'
DI MASSA 64

RZ - ALLARME

RZ - INTERVENTO RELE'
DI MASSA 64Ca

RZ - INTERVENTO RELE'
DI MASSA 64Cc

ALIMENTAZIONE

ABB
-D13
520B0D01

UPC

MODULO
COMANDO

-D13
01

-D13
02

-D13
03

-D13
04

-D13
05

-D13
06

-D13
07

-D13
08

SUPPLY

MORSETTO

X4 1

X4 2

X4 3

X4 4

X4 5

X4 6

X4 7

X4 8

X4 9

X4 10

X4 11

X4 12

X4 13

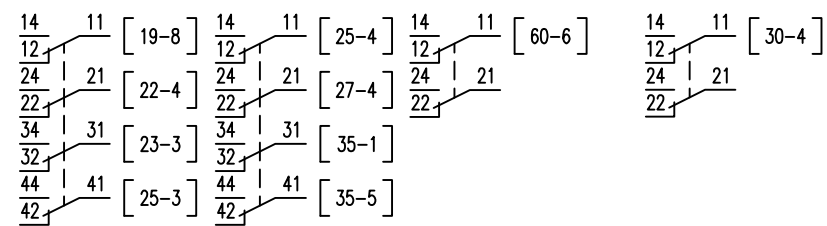
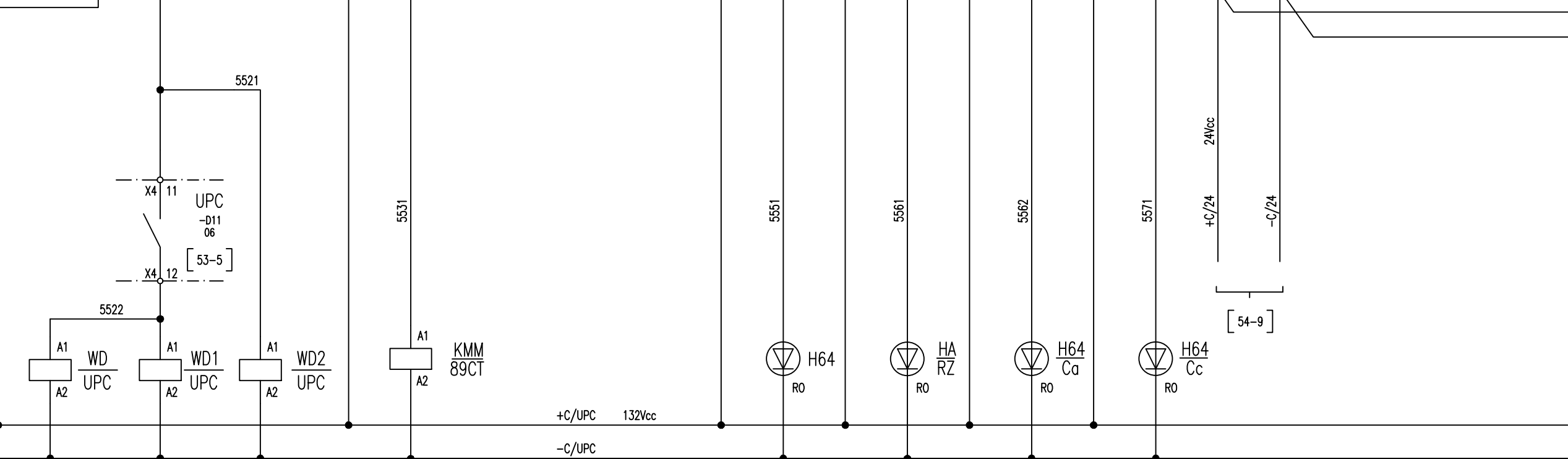
X4 14

X4 15

X4 16

X3-1+

X3-2-



All rights are reserved for this document, even in case of issuance of a patent and registration of another industrial right. Misapplication, in particular reproduction or handing over to third parties is prohibited and actionable under civil and criminal law.

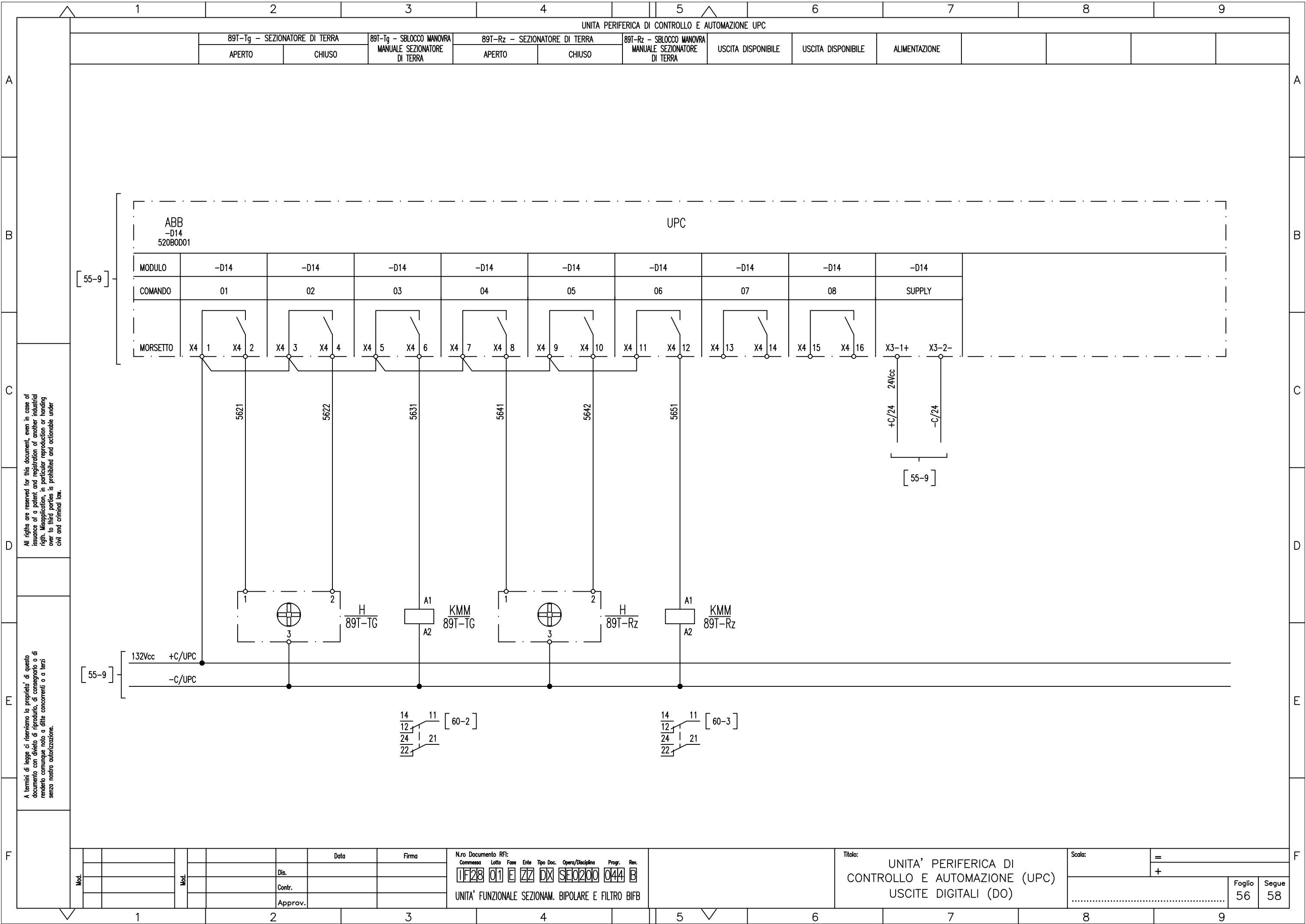
A termini di legge ci riserviamo la proprietà di questo documento con divieto di riprodurlo, di consegnarlo o di renderlo comunque noto a ditte concorrenti o a terzi senza nostra autorizzazione.

Mod.									

N.ro Documento RFI:									
Commissa	Lotto	Fase	Ente	Tipo Doc.	Opera/Disciplina	Prog.	Rev.		
1128	01	E	ZZ	DX	SEO200	044	B		
UNITA' FUNZIONALE SEZIONAM. BIPOLARE E FILTRO BIF									

Titolo: UNITA' PERIFERICA DI CONTROLLO E AUTOMAZIONE (UPC) USCITE DIGITALI (DO)

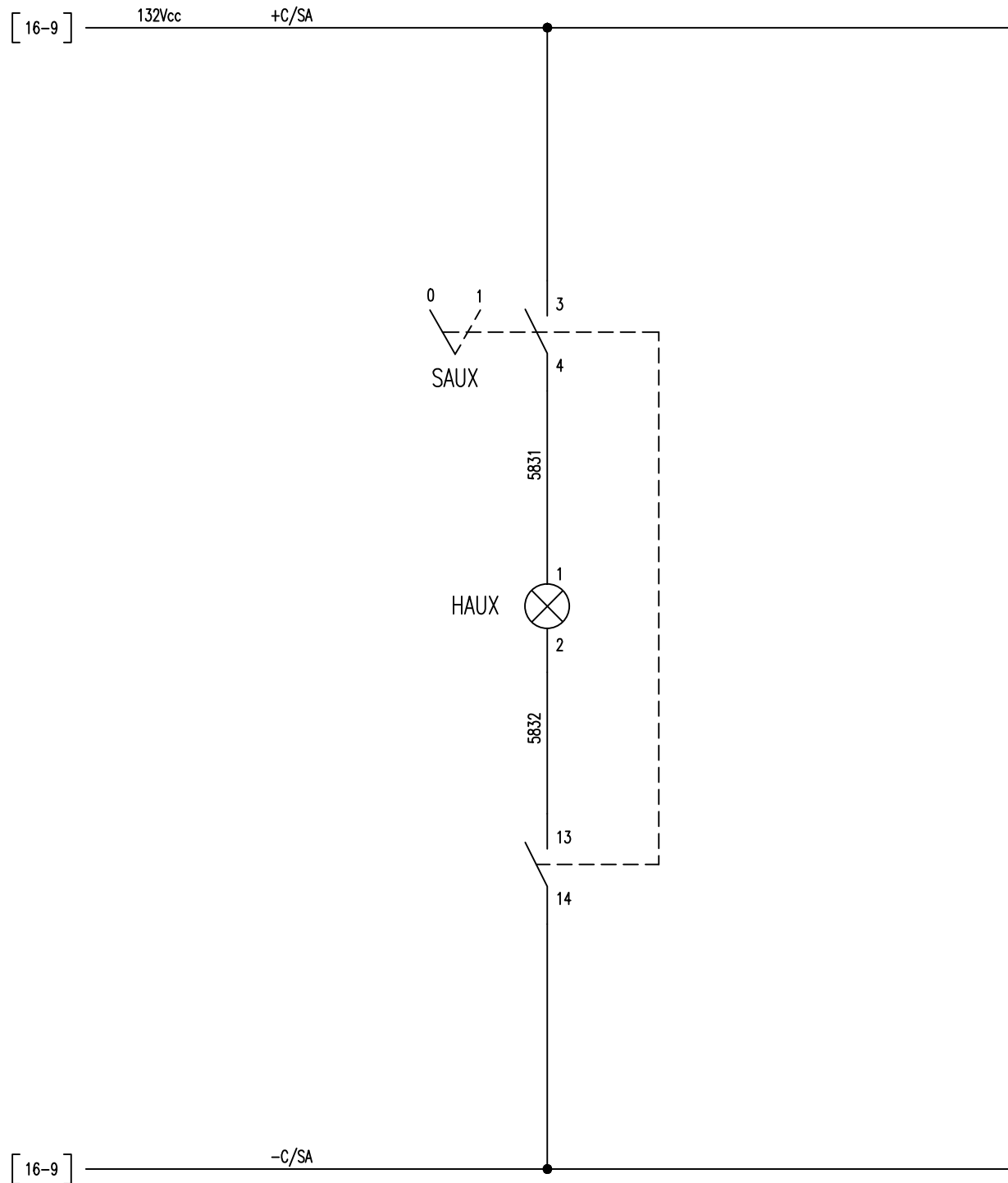
Scala:	=		
	+		
Foglio	55	Segue	56



All rights are reserved for this document, even in case of issuance of a patent and registration of another industrial right. Misapplication, in particular reproduction or handing over to third parties is prohibited and actionable under civil and criminal law.

A termini di legge ci riserviamo la proprietà di questo documento con divieto di riproduzione, di consegnario o di renderlo comunque noto a ditte concorrenti o a terzi senza nostra autorizzazione.

ILLUMINAZIONE INTERNA



All rights are reserved for this document, even in case of issuance of a patent and registration of another industrial right. Misapplication, in particular reproduction or handing over to third parties is prohibited and actionable under civil and criminal law.

A termini di legge ci riserviamo la proprietà di questo documento con divieto di riproduzione, di consegnarlo o di renderlo comunque noto a ditte concorrenti o a terzi senza nostra autorizzazione.

Mod.	Data	Firma
	Dis.	
	Contr.	
	Approv.	

N.ro Documento RFI:

Commissa	Lotto	Fase	Ente	Tipo Doc.	Opera/Disciplina	Progr.	Rev.
1F28	01	E	ZZ	DX	SE0200	044	B

UNITA' FUNZIONALE SEZIONAM. BIPOLARE E FILTRO BIFB

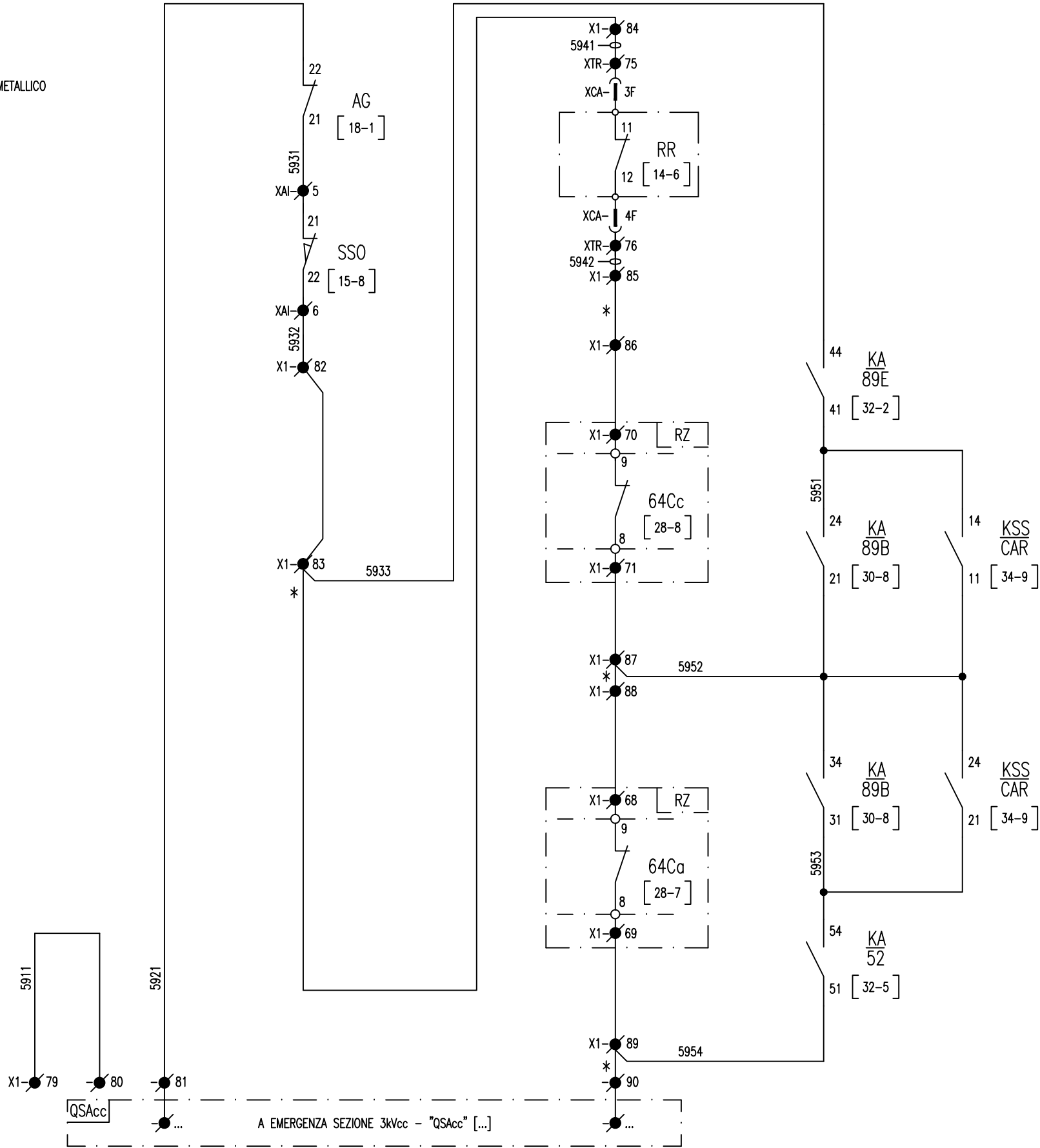
Titolo:
ILLUMINAZIONE INTERNA

Scala:	=
	+
Foglio	58
Segue	59

CONTATTI IN USCITA

APERTURA GENERALE

* PONTE METALLICO



All rights are reserved for this document, even in case of issuance of a patent and registration of another industrial right. Misapplication, in particular reproduction or handing over to third parties is prohibited and actionable under civil and criminal law.

A termini di legge ci riserviamo la proprietà di questo documento con divieto di riproduzione, di consegnarlo o di renderlo comunque noto a ditte concorrenti o a terzi senza nostra autorizzazione.

Mod.												

N.ro Documento RFI:	Commissa	Lotto	Fase	Ente	Tipo Doc.	Opera/Disciplina	Progr.	Rev.
	11F28	01	E	ZZ	DX	SE0200	044	B
UNITA' FUNZIONALE SEZIONAM. BIPOLARE E FILTRO BIFB								

Titolo: CONTATTI IN USCITA

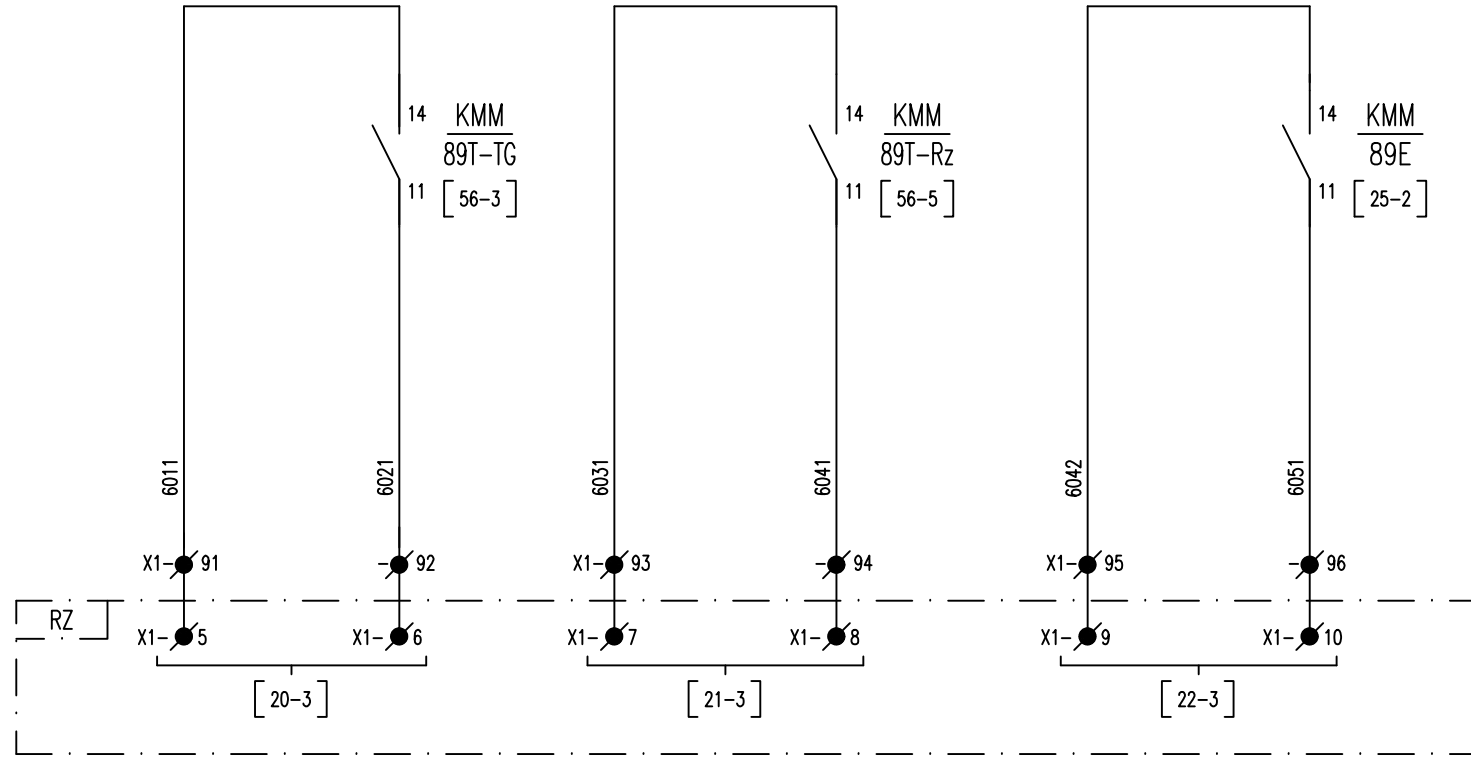
Scala:	=
	+
Foglio	59
Segue	60

CONTATTI IN USCITA

SBLOCCO MAN. MANUALE
SEZ. DI TERRA 89T-TG

SBLOCCO MAN. MANUALE
SEZ. DI TERRA 89T-Rz

SBLOCCO MAN. MANUALE
SEZ. ESAPOLARE 89E

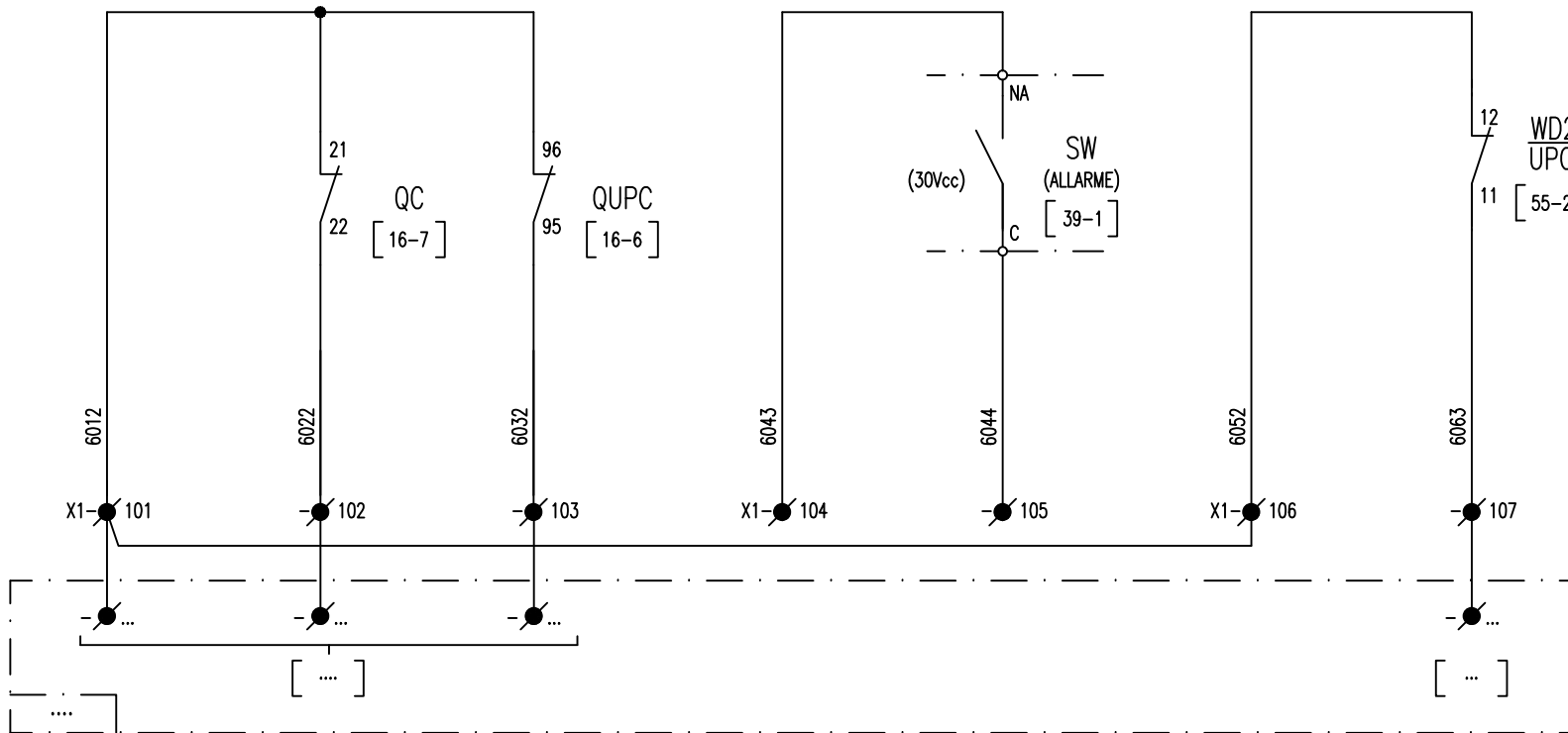


CONTATTI IN USCITA

INTERRUTTORI b.t. APERTI

ANOMALIA SWITCH

WATCH-DOG UPC



All rights are reserved for this document, even in case of issuance of a patent and registration of another industrial right. Misapplication, in particular reproduction or handing over to third parties is prohibited and actionable under civil and criminal law.

A termini di legge ci riserviamo la proprietà di questo documento con divieto di riproduzione, di consegnarlo o di renderlo comunque noto a ditte concorrenti o a terzi senza nostra autorizzazione.

Mod.					Data	Firma
Mod.					Dis.	
					Contr.	
					Approv.	

N.ro Documento RFI:

Commissa	Lotto	Fase	Ente	Tipo Doc.	Opera/Disciplina	Progr.	Rev.
11F28	01	E	ZZ	DX	SE0200	044	B

UNITA' FUNZIONALE SEZIONAM. BIPOLARE E FILTRO BIFB

Titolo: **CONTATTI IN USCITA**

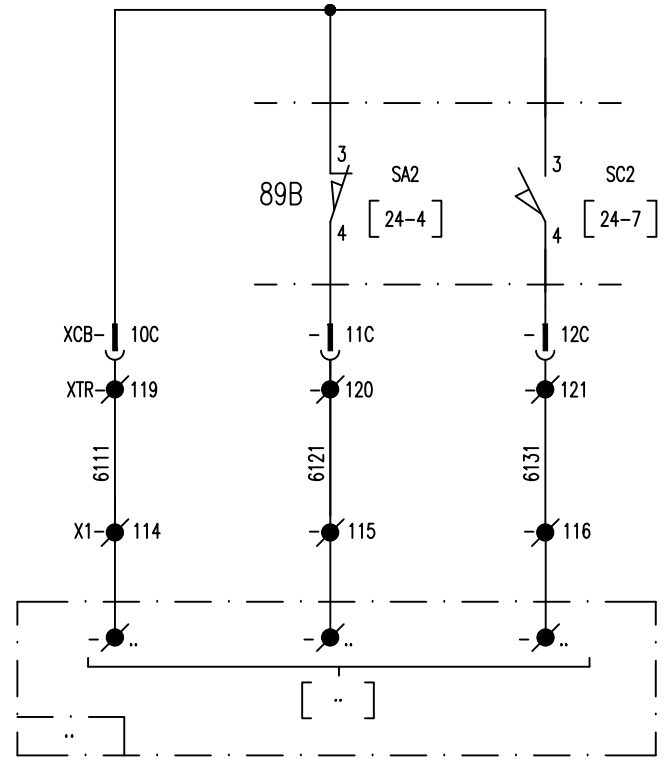
Scala:	=	Foglio	Segue
	+		
		60	61

CONTATTI IN USCITA

SEZIONATORE BIPOLARE 89B

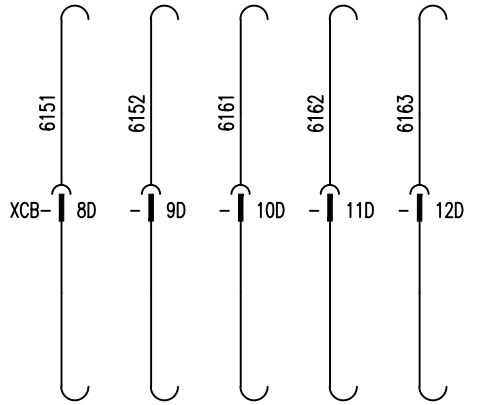
APERTO

CHIUSO



CONTATTI IN USCITA

CONTATTI CONNETTORE XCB DISPONIBILI



All rights are reserved for this document, even in case of issuance of a patent and registration of another industrial right. Misapplication, in particular reproduction or handing over to third parties is prohibited and actionable under civil and criminal law.

A termini di legge ci riserviamo la proprietà di questo documento con divieto di riproduzione, di consegnarlo o di renderlo comunque noto a ditte concorrenti o a terzi senza nostra autorizzazione.

Mod.		Data		Firma		N.ro Documento RFI: Commissa Loto Fase Ente Tipo Doc. Opera/Disciplina Progr. Rev.				Titolo:		Scala:	
		Dis.				11F28 01 E ZZ DX SE0200 044 B				CONTATTI IN USCITA		=	
		Contr.				UNITA' FUNZIONALE SEZIONAM. BIPOLARE E FILTRO BIFB						+ Foglio 61 Segue 62	
		Approv.											

CABLAGGIO INTERNO CONNESSIONE INTERNA MORSETTIERA X1 CONNESSIONE ESTERNA CAVO

N° FILO	TIPO MORS.	DESTINAZIONE	ACCESSORI	N° MORS.	TIPO MORS.	DESTINAZIONE	N° FILO
LPB				1		QSAcc / ...	
LPA				2		QSAcc / ...	
LNA				3		QSAcc / ...	
LNB				4		QSAcc / ...	
		RISERVA		5		RISERVA	
		RISERVA		6		RISERVA	
2592				7		RZA / X1-52	
2591				8		RZA / X1-53	
2541				9		RZA / X1-54	
2542				10		RZA / X1-55	
2571				11		RZA / X1-56	
2551				12		RZA / X1-57	
+C/AS				13		RZA / X1-58	
3241				14		RZA / X1-59	
+C/89E				15		RZA / X1-60	
2511				16		RZA / X1-61	
+C/AS				17		RZA / X1-62	
3221				18		RZA / X1-63	
+C/AS				19		RZA / X1-64	
3231				20		RZA / X1-65	
2224				21		RZA / X1-66	
2221				22		RZA / X1-67	
+C/UPC				23		RZA / X1-16	
5021				24		RZA / X1-17	
5022				25		RZA / X1-18	
5041				26		RZA / X1-20	
5042				27		RZA / X1-21	
5061				28		RZA / X1-19	
5062				29		RZA / X1-22	
+C/UPC				30		RZA / X1-23	
5141				31		RZA / X1-24	
5142				32		RZA / X1-25	
5162				33		RZA / X1-26	
5171				34		RZA / X1-27	
4821				35		RZA / X1-28	
4822				36		RZA / X1-29	
		RISERVA		37		RISERVA	
		RISERVA		38		RISERVA	
+C/UPC				39		RZA / X1-30	
4861				40		RZA / X1-31	
4862				41		RZA / X1-32	
4841				42		RZA / X1-33	
4842				43		RZA / X1-34	
4871				44		RZA / X1-35	
4881				45		RZA / X1-36	
4921				46		RZA / X1-37	
4922				47		RZA / X1-38	
+C/UPC				48		RZA / X1-39	
4941				49		RZA / X1-40	
4942				50		RZA / X1-41	

CABLAGGIO IN FILO VERSO APPARECCHIATURE PARTE FISSA

ACCESSORI

- SEPARATORE
- MORSETTO SEZIONABILE
- DISPOSITIVO DI CORTOCIRCUITO
- PONTICELLO IN FILO
- PONTICELLO METALLICO

INIZIO INDICAZIONE DESTINAZIONE FINE INDICAZIONE DESTINAZIONE

All rights are reserved for this document, even in case of issuance of a patent and registration of another industrial right. Misapplication, in particular reproduction or handing over to third parties is prohibited and actionable under civil and criminal law.

A termini di legge ci riserviamo la proprietà di questo documento con divieto di riproduzione, di consegnarlo o di renderlo comunque noto a ditte concorrenti o a terzi senza nostra autorizzazione.

Mod.				Data	Firma
				Dis.	
				Contr.	
				Approv.	

Nro Documento RFI:
 Commessa Loto Fase Ente Tipo Doc. Opera/Disciplina Progr. Rev.
11F28 01 E ZZ DX SE0200 044 B
 UNITA' FUNZIONALE SEZIONAM. BIPOLARE E FILTRO BIFB

Titolo: MORSETTIERA X1 (INTERFACCIA DA CAMPO)

Scala:	=
	+
Foglio	62
Segue	63

CABLAGGIO INTERNO	CONNESSIONE INTERNA		MORSETTIERA X1	CONNESSIONE ESTERNA		CAVO
N° FILO	DESTINAZIONE	TIPO MORS.	ACCESSORI	N° MORS.	DESTINAZIONE	N° FILO
4961				51	RZA / X1-42	
4962				52	RZA / X1-43	
4971				53	RZA / X1-44	
4981				54	RZA / X1-45	
+C/UPC				55	RZA / X1-46	
4771				56	RZA / X1-47	
4781				57	RZA / X1-48	
5071				58	RZA / X1-49	
5081				59	RZA / X1-50	
	RISERVA			60	RISERVA	
2743				61	RZA / X1-72	
2762				62	RZA / X1-73	
2784				63	RZA / X1-74	
2782				64	RZA / X1-75	
	RISERVA			65	RISERVA	
	RISERVA			66	RISERVA	
+C/AS				67		
3251				68		
+C/AS				69		
3261				70		
4181				71		
+C/UPC				72		
				73		
				74		
3331			o	75		
3332			o	76		
	RISERVA			77	RISERVA	
	RISERVA			78	RISERVA	
5911				79	A.G.	
5911				80	A.G.	
5921				81	QSAcc / ...	
5932				82		
5933			o	83		
5941			o	84	A.G.	
5942			o	85	A.G.	
			o	86	RZA / X1-70	
5952			o	87	RZA / X1-71	
			o	88	RZA / X1-68	
5954			o	89	RZA / X1-69	
			o	90	QSAcc / ...	
6011				91	RZA / X1-5	
6021				92	RZA / X1-6	
6031				93	RZA / X1-7	
6041				94	RZA / X1-8	
6042				95	RZA / X1-9	
6051				96	RZA / X1-10	
+C/UPC				97	RZA / X1-13	
5161				98	RZA / X1-14	
5181				99	RZA / X1-15	
	RISERVA			100	RISERVA	

All rights are reserved for this document, even in case of issuance of a patent and registration of another industrial right. Misapplication, in particular reproduction or handing over to third parties is prohibited and actionable under civil and criminal law.

A termini di legge ci riserviamo la proprietà di questo documento con divieto di riproduzione, di consegnarlo o di renderlo comunque noto a ditte concorrenti o a terzi senza nostra autorizzazione.

CABLAGGIO IN FILO VERSO APPARECCHIATURE PARTE FISSA

ACCESSORI

- SEPARATORE
- S MORSETTO SEZIONABILE
- DISPOSITIVO DI CORTOCIRCUITO
- PONTICELLO IN FILO
- PONTICELLO METALLICO

INIZIO INDICAZIONE DESTINAZIONE FINE INDICAZIONE DESTINAZIONE

Mod.		Data	Firma
		Dis.	
		Contr.	
		Approv.	

N.ro Documento RF:

Commissa	Lotto	Fase	Ente	Tipo Doc.	Opera/Disciplina	Progr.	Rev.
1F28	01	E	ZZ	DX	SE0200	044	B

UNITA' FUNZIONALE SEZIONAM. BIPOLARE E FILTRO BIFB

Titolo: MORSETTIERA X1 (INTERFACCIA DA CAMPO)





Scala: =

	Foglio	Segue
	63	64



CONNESSIONE INTERNA		MORSETTIERA XAI	CONNESSIONE INTERNA	
N° FILO	↓	TIPO MORSE.	↓	N° FILO
+C/AS		*	SSEC - 13	+C/AS
3311		*	SSEC - 14	3311
+C/AS		*	SSO - 11	+C/AS
3331		*	SSO - 12	3331
5931		*	SSO - 21	5931
5932		*	SSO - 22	5932
2721		*	SPC - 11	2721
2722		*	SPC - 12	2722
+C/AS		*	SPC - 21	+C/AS
3391		*	SPC - 22	3391
+C/AS		*	SS/CAR - 21	+C/AS
3491		*	SS/CAR - 22	3491
2213		*	SSEO - 13	2213
2214		*	SSEO - 14	2214
		⚬		

ACCESSORI

-  SEPARATORE
- S MORSETTO SEZIONABILE
-  DISPOSITIVO DI CORTOCIRCUITO
-  PONTICELLO IN FILO
-  PONTICELLO METALLICO



INIZIO INDICAZIONE DESTINAZIONE



FINE INDICAZIONE DESTINAZIONE

* MORSETTI CABUR CBD.2

N.ro Documento RFI:
 Commessa Loto Fase Ente Tipo Doc. Opera/Disciplina Progr. Rev.
 11F28 01 E ZZ DX SE0200 044 B
 UNITA' FUNZIONALE SEZIONAM. BIPOLARE E FILTRO BIF

Titolo:
 MORSETTIERA XAI
 (APPOGGIO INTERNO)

Scala:
 =
 +
 Foglio 65 Segue 66

All rights are reserved for this document, even in case of issuance of a patent and registration of another industrial right. Misapplication, in particular reproduction or handing over to third parties is prohibited and actionable under civil and criminal law.

A termini di legge ci riserviamo la proprietá di questo documento con divieto di riproduzione, di consegnarlo o di renderlo comunque noto a ditte concorrenti o a terzi senza nostra autorizzazione.

CABLAGGIO INTERNO		CONNESSIONE INTERNA		MORSETTIERA XTR		CONNESSIONE INTERNA		CABLAGGIO INTERNO	
N° FILO	DESTINAZIONE	TIPO MORS.	ACCESSORI	N° MORS.	DESTINAZIONE	N° FILO			
2292			*	1	89B - M+				
2291			*	2	89B - M-				
2343			*	3	89B - SEB/13				
-C/89B			*	4	89B - EB				
3054			*	5	89B - SEB/21				
3055			*	6	89B - SEB/22				
3111			*	7	89B - ME/4				
+C/AS			*	8	89B - ME/3				
+C/AS			*	9	89B - SA1/3				
3071			*	10	89B - SA1/4				
2321			*	11	89B - SA2/2				
2224			*	12	89B - SA2/1				
4041			*	13	89B - SA3/3				
+C/UPC			*	14	89B - SA3/4				
2244			*	15	89B - FCA-M/2				
2261			*	16	89B - FCA-M/1				
3072			*	17	89B - SC1/4				
4042			*	18	89B - SC3/3				
1822			*	19	89B - SC4/4				
2231			*	20	89B - FCC-M/1				
2241			*	21	89B - FCC-M/2				
+C/AS			*	22	SP/CF1 - 4				
3471			*	23	SP/CF1 - 1				
+C/AS			*	24	89CT - FA2/3				
3161			*	25	89CT - FA2/4				
3171			*	26	89CT - FC2/4				
3035			*	27	89CT - SEB/13				
3036			*	28	89CT - SEB/14				
-C/AS			*	29	89CT - EB				
2342			*	30	89CT - SEB/21				
2343			*	31	89CT - SEB/22				
+C/AS			*	32	SP/CF2 - 4 (DISPONIBILE)				
3481			*	33	SP/CF2 - 1 (DISPONIBILE)				
3512			*	34	73A - A1				
-C1/73A			*	35	73A - A2				
+C/AS			*	36	73A - 2				
3121			*	37	73A - 1				
3141			*	38	73A - 3				
+C1/73A			*	39	73A - 8				
3521			*	40	73A - 7				
3582			*	41	42C - A1				
-C/42			*	42	42C - A2				
+C/UPC			*	43	42C - 1				
4141			*	44	42C - 2				
4142			*	45	42C - 4				
+C/AS			*	46	42C - 8				
3411			*	47	42C - 7				
	RISERVA		*	48	RISERVA				
	RISERVA		*	49	RISERVA				
3583			*	50	42SC - A1				

CABLAGGIO IN FILO
VERSO APPARECCHIATURE
PARTE FISSA

CABLAGGIO IN FILO
VERSO APPARECCHIATURE
CARRELLO

All rights are reserved for this document, even in case of issuance of a patent and registration of another industrial right. Misapplication, in particular reproduction or handing over to third parties is prohibited and actionable under civil and criminal law.

A termini di legge ci riserviamo la proprietà di questo documento con divieto di riproduzione, di consegnarlo o di renderlo comunque noto a ditte concorrenti o a terzi senza nostra autorizzazione.

- ACCESSORI**
- SEPARATORE
 - S MORSETTO SEZIONABILE
 - /// DISPOSITIVO DI CORTOCIRCUITO
 - PONTICELLO IN FILO
 - PONTICELLO METALLICO

⬇ INIZIO INDICAZIONE DESTINAZIONE ⬇ FINE INDICAZIONE DESTINAZIONE

* MORSETTI CABUR CBD.2

Mod.									

Nro Documento RF:

Commissa	Lotto	Fase	Ente	Tipo Doc.	Opera/Disciplina	Prog.	Rev.
11F28	01	E	ZZ	DX	SE0200	044	B

UNITA' FUNZIONALE SEZIONAM. BIPOLARE E FILTRO BIF

Titolo: MORSETTIERA XTR (APPOGGIO CARRELLO)

Scala: =

Foglio	Segue
66	67

CABLAGGIO INTERNO		CONNESSIONE INTERNA		MORSETTIERA XTR		CONNESSIONE INTERNA		CABLAGGIO INTERNO	
N° FILO	DESTINAZIONE	TIPO MORS.	ACCESSORI	N° MORS.	DESTINAZIONE	N° FILO			
-C/42			*	51	42SC - A2				
+C/UPC			*	52	42SC - 1				
4161			*	53	42SC - 2				
4162			*	54	42SC - 4				
+C/AS			*	55	42SC - 8				
3421			*	56	42SC - 7				
	RISERVA		*	57	RISERVA				
	RISERVA		*	58	RISERVA				
3011			*	59	SI/CAR - 13				
-C/AS			*	60	EBM/CAR				
			*	61	SI/CAR - 21	3372			
			*	62	SI/CAR - 22	3371			
4341			*	63	SL/CAR - 3				
+C/UPC			*	64	SL/CAR - 4				
+C/AS			*	65	SB/CAR - 3				
3211			*	66	SB/CAR - 4				
4321			*	67					
+C/UPC			*	68					
4562			*	69	F1-4				
+C/UPC			*	70	F1-1				
	RISERVA		*	71	RISERVA				
	RISERVA		*	72	RISERVA				
+C/AS			*	73	RR - 8				
3341			*	74	RR - 9				
5941			*	75	RR - 11				
5942			*	76	RR - 12				
	RISERVA		*	77	RISERVA				
1941			*	78	UPP - B-K				
1491			*	79	UPP - A-P				
1492			*	80	UPP - A-M				
1493			*	81	UPP - A-H				
1494			*	82	UPP - A-K				
1495			*	83	UPP - A-S				
+C/UPP			*	84					
1951			*	85	UPP - A-AA				
1961			*	86	UPP - A-EE				
1972			*	87	UPP - A-v				
1981			*	88	UPP - A-z				
+C/UPC			*	89	UPP - A-b				
1942			*	90	UPP - B-A				
4462			*	91	UPP - A-x				
4442			*	92	UPP - A-r				
4441			*	93	UPP - A-m				
4422			*	94	UPP - B-HH				
4421			*	95	UPP - B-u				
4461			*	96	UPP - B-AA				
4471			*	97	UPP - A-R				
2781			*	98	UPP - A-d				
2783			*	99	UPP - A-i				
-C/UPP			*	100	UPP - (-)				

CABLAGGIO IN FILO
VERSO APPARECCHIATURE
PARTE FISSA

CABLAGGIO IN FILO
VERSO APPARECCHIATURE
CARRELLO

All rights are reserved for this document, even in case of issuance of a patent and registration of another industrial right. Misapplication, in particular reproduction or handing over to third parties is prohibited and actionable under civil and criminal law.

A termini di legge ci riserviamo la proprietà di questo documento con divieto di riproduzione, di consegnarlo o di renderlo comunque noto a ditte concorrenti o a terzi senza nostra autorizzazione.

- ACCESSORI**
- SEPARATORE
 - S MORSETTO SEZIONABILE
 - /// DISPOSITIVO DI CORTOCIRCUITO
 - PONTICELLO IN FILO
 - PONTICELLO METALLICO

↓ INIZIO INDICAZIONE DESTINAZIONE ↓ FINE INDICAZIONE DESTINAZIONE

* MORSETTI CABUR CBD.2

Mod.									

N.ro Documento RFI:
Commissa Loto Fase Ente Tipo Doc. Opera/Disciplina Progr. Rev.
11F28 01 E ZZ DX SE0200 044 B
UNITA' FUNZIONALE SEZIONAM. BIPOLARE E FILTRO BIF

Titolo:
MORSETTIERA XTR
(APPOGGIO CARRELLO)

Scala: =
+
Foglio 67 Segue 68



All rights are reserved for this document, even in case of issuance of a patent and registration of another industrial right. Misapplication, in particular reproduction or handing over to third parties is prohibited and actionable under civil and criminal law.

A termini di legge ci riserviamo la proprietà di questo documento con divieto di riproduzione, di consegnarlo o di renderlo comunque noto a ditte concorrenti o a terzi senza nostra autorizzazione.

- ACCESSORI
- SEPARATORE
 - MORSETTO SEZIONABILE
 - DISPOSITIVO DI CORTOCIRCUITO
 - PONTICELLO IN FILO
 - PONTICELLO METALLICO

INIZIO INDICAZIONE DESTINAZIONE
 FINE INDICAZIONE DESTINAZIONE

* MORSETTI CABUR CBD.2

Mod.		Data		Firma	
		Dis.			
		Contr.			
		Approv.			

N.ro Documento RF:

Commissa	Lotto	Fase	Ente	Tipo Doc.	Opera/Disciplina	Prog.	Rev.
1F28	01	E	ZZ	DX	SE0200	044	B

UNITA' FUNZIONALE SEZIONAM. BIPOLARE E FILTRO BIF

Titolo: MORSETTIERA XTR (APPOGGIO CARRELLO)

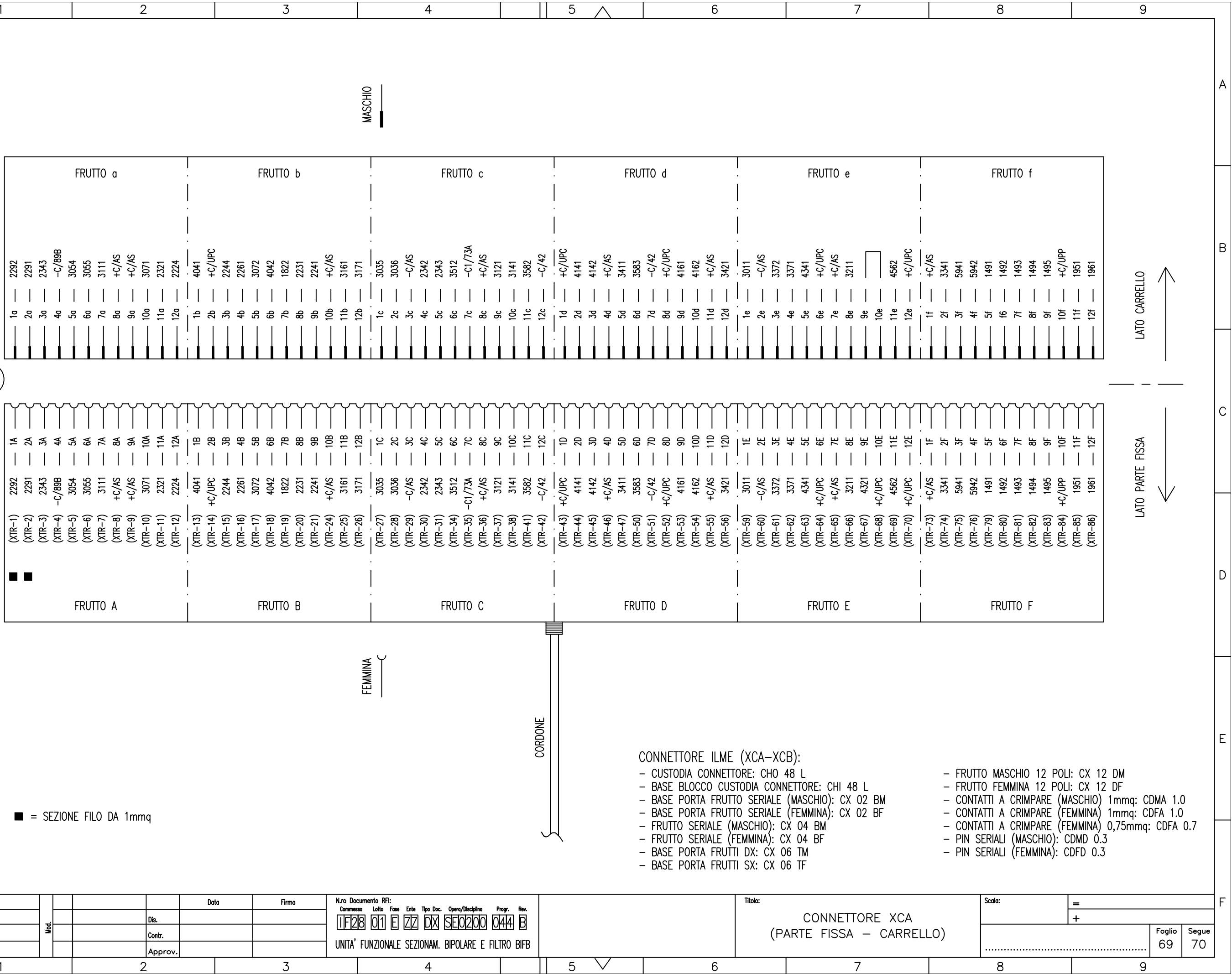
Scala: =

	Foglio	Segue
.....	68	69

All rights are reserved for this document, even in case of issuance of a patent and registration of another industrial right. Misapplication, in particular reproduction or handing over to third parties is prohibited and actionable under civil and criminal law.

A termini di legge ci riserviamo la proprietà di questo documento con divieto di riproduzione, di consegnarlo o di renderlo comunque noto a ditte concorrenti o a terzi senza nostra autorizzazione.

CONNETTORE XCA



■ = SEZIONE FILO DA 1mmq

- CONNETTORE ILME (XCA-XCB):**
- CUSTODIA CONNETTORE: CHO 48 L
 - BASE BLOCCO CUSTODIA CONNETTORE: CHI 48 L
 - BASE PORTA FRUTTO SERIALE (MASCHIO): CX 02 BM
 - BASE PORTA FRUTTO SERIALE (FEMMINA): CX 02 BF
 - FRUTTO SERIALE (MASCHIO): CX 04 BM
 - FRUTTO SERIALE (FEMMINA): CX 04 BF
 - BASE PORTA FRUTTI DX: CX 06 TM
 - BASE PORTA FRUTTI SX: CX 06 TF
 - FRUTTO MASCHIO 12 POLI: CX 12 DM
 - FRUTTO FEMMINA 12 POLI: CX 12 DF
 - CONTATTI A CRIMPARE (MASCHIO) 1mmq: CDMA 1.0
 - CONTATTI A CRIMPARE (FEMMINA) 1mmq: CDFA 1.0
 - CONTATTI A CRIMPARE (FEMMINA) 0,75mmq: CDFA 0.7
 - PIN SERIALI (MASCHIO): CDMD 0.3
 - PIN SERIALI (FEMMINA): CDFD 0.3

Mod.					

Nro Documento RF:							
Commissa	Lotto	Fase	Ente	Tipo Doc.	Opera/Disciplina	Prog.	Rev.
11F28	01	E	ZZ	DX	SE0200	044	B
UNITA' FUNZIONALE SEZIONAM. BIPOLARE E FILTRO BIFB							

Titolo:	
CONNETTORE XCA (PARTE FISSA - CARRELLO)	

Scala:	=	
	+	
	Foglio	Segue
.....	69	70

P.igi.	SIGLA	Fg.	DESCRIZIONE	TIPO	CONSTRUTTORE	Q.tà	NOTA	P.igi.	SIGLA	Fg.	DESCRIZIONE	TIPO	CONSTRUTTORE	Q.tà	NOTA
1	CH*A	09	BLOCCO A CHIAVE SENZA CONTATTI	SB11	AREL	1	/	19							
2	43 RL	13	MICROCOMMUTATORE A CHIAVE, MOSTRINA QUADRA, 2 POSIZIONI FISSE "REMOTO-LOCALE", CHIAVE ESTRAIBILE IN POSIZIONE "REMOTO"	FRMC 6 IP20 2/8 CHIAVE	COMELETRIC	1	/	20	RS	15	RESISTENZA A FILO CERAMICA - 470kΩ	/	/	1	/
3	43 89E	13	MICROMANIPOLATORE DI COMANDO SEZIONATORI MOSTRINA TONDA	FRMM 6 IP20 D/4 LED 130VDC	COMELETRIC	1	/	21	F2 - F3	15	FUSIBILE 3600Vcc-3A	CC35BODKCV3 GRB600Q3M-4000V	FERRAZ	2	/
4	43 89B	13	MICROMANIPOLATORE DI COMANDO SEZIONATORI MOSTRINA TONDA	FRMM 6 IP20 D/4 LED 130VDC	COMELETRIC	1	/	22	EBM CAR	15	ELETTROMAGNETE DI BLOCCO APERTURA MANOVRA CARRELLO, ALIM. BOBINA 132Vcc (10%)	E144 (10%)	SPII	1	/
5	43 52	13	MICROMANIPOLATORE DI COMANDO INTERRUTTORI MOSTRINA QUADRA	FRMM 6 IP20 D/5 LED 130VDC	COMELETRIC	1	/	23	SSEC SSEO	15	FINECORSO SERRANDE, COMPLETO DI 1 CONTATTO NA + 1 CONTATTO NC	E100-00-EI	ERSCE	2	/
6	43 73A	13	MICROMANIPOLATORE DI COMANDO CONTATTORE MOSTRINA TONDA	FRMM 6 IP20 D/5 LED 130VDC	COMELETRIC	1	/	24	SSO SPC	15	FINECORSO PORTELLA VANO SBARRE OMNIBUS, PORTELLA CAVI, COMPLETO DI 2 CONTATTI NC CON RISCONTRO INSERITO	FR993D2	PIZZATO	2	/
7								25	SI - SS CAR - CAR	15	FINECORSO CARRELLO INSERITO/SEZIONATO, COMPLETO DI 1 CONTATTO NA + 1 CONTATTO NC	E100-00-EI	ERSCE	2	/
8	89B	14	SEZIONATORE BIPOLARE 3,6kV-3000A, COMANDO MANUALE E MOTORIZZATO ALIM. 132Vcc, CONTATTI AUS. 5 NA + 5 NC	MSW-2-72-30-53-HD9	MONT-ELE	1	/	26	SB - SL CAR - CAR	15	MICROINTERRUTTORE COMPLETO DI 1 CONTATTO NA + 1 CONTATTO NC	83240003	CROUZET	2	/
9	TAccG	14	SHUNT 4000A-60mV - cl.0,5	SH400060-STD	RU-DA	1	/	27	UVT TVccG	15	CONVERTITORE DI TENSIONE A F.O. INGRESSO DIRETTO 4000V, ALIM. AUS. 132Vcc	METRO-TV	MONT-ELE	1	/
10	RR	14	RELE' UNIDIREZIONALE DI RITORNO REGOLABILE AD INSERIZIONE DIRETTA (CAT. 794/610) (REG. 150A-190A)	DIMA (794/610M)	ABB ENERGY AUTOMATION	1	/	28	UVT - UVR TVccF - TVccF	15	CONVERTITORE DI TENSIONE A F.O. A VITE COMPRENSIVO DI RICEVITORE, INGRESSO DIRETTO 4000V. ALIM. AUSILIARIA 132Vcc	MTV40	MONT-ELE	1	/
11	T0ccG	14	TA AD EFFETTO HALL	HAX-500-S	LEM	1	/	29							
12	UT0ccG	14	CONVERTITORE TENSIONE CORRENTE PER TA AD EFFETTO HALL	VAC084-20	MONT-ELE	1	/	30	QC QC1	16	SEZIONATORE TRIPOLARE COMPLETO DI CONTATTO AUSILIARIO	OT 40F3 + 0A1G01	ABB	2	/
13	UIT TAccG	14	CONVERTITORE DI CORRENTE A F.O. INSERIZIONE SU SHUNT 4000A-60mV, ALIM. AUS. 132Vcc	METRO-TI	MONT-ELE	1	/	31	QSA - QAS QUPP - QUPC QTVccF	16	INTERRUTTORE MAGNETOTERMICO BIPOLARE, CURVA K-3A COMPLETO DI CONTATTI DI SEGNALAZIONE (SCATTATO)	S202MK3 UC + S2C-S/H6R	ABB	5	/
14	CF1	14	CONDENSATORE 360 μF - 6000 Vcc - 4K12891	LNK-M7C-360-600	ICAR	1	/	32	Q42 - Q89E Q89B - Q73A	16	INTERRUTTORE MAGNETOTERMICO BIPOLARE, CURVA K-8A COMPLETO DI CONTATTI DI SEGNALAZIONE (SCATTATO)	S202MK8 UC + S2C-S/H6R	ABB	4	/
15	89CT	14	SEZIONATORE DI TERRA	MSTR-3-53-2-S-SC + MCXR-SX-A2-L1-M-C-R	MONT-ELE	1	/	33	AG	18	RELE' AUSILIARIO, 2 CONTATTI DA 10A, ALIM. BOBINA 132Vcc COMPLETO DI ZOCCOLO	POKSF10 C132-KB + 50IP20-F1	AMRA	1	/
16	RC1 - RC2 RSC1 - RSC2	14	RESISTENZA 1200W - 1000Ω - 80x400 COMPLETA DI TIRANTI (2 RESISTENZE IN PARALLELO)	T8P/1000	MC	4	/	34	UPP	18	RELE' DI PROTEZIONE E DIAGNOSTICA ALIMENTAZIONE AUS. 132Vcc,	ME-MPS21	MONT-ELE	1	/
17	F1	14	FUSIBILE 4200Vcc - 375A COMPLETO DI CONTATTO AUX. DI SCATTATO	CC42SR602QF0375 + MC2R3E 1-5NBS	FERRAZ	1	/	35	WD UPP	20	RELE' AUSILIARIO, 2 CONTATTI DA 10A, ALIM. BOBINA 132Vcc COMPLETO DI ZOCCOLO	POKSF10 C132-KB + 50IP20-F1	AMRA	1	/
18	73A 42C 42SC	14	CONTATTORE UNIPOLARE 4kVcc-100A, ALIM. BOBINA 132Vcc, CONTATTI AUS. 2 NA + 2 NC	THH100	MICROELETTRICA SCIENTIFICA	3	/	36							

NOTE:

Mod.		Data		Firma		N.ro Documento RF:				Titolo:		Scala:		=	
						Commissa Lotti Fase Ente Tipo Doc. Opera/Disciplina Progr. Rev.				ELENCO APPARECCHIATURE		+			
												Foglio		Segue	
						UNITA' FUNZIONALE SEZIONAM. BIPOLARE E FILTRO BIF						72		73	

P.º	SIGLA	Fg.	DESCRIZIONE	TIPO	COSTRUTTORE	Q.tà	NOTA	P.º	SIGLA	Fg.	DESCRIZIONE	TIPO	COSTRUTTORE	Q.tà	NOTA
37	QM 89B	22	INTERRUTTORE SALVAMOTORE REG 2,5:4A COMPLETO DI CONTATTI AUS. DI SEGNALEZIONE 1 NA + 1 NC	MS325/4 +HK11	ABB	1	/	55							
38	CH 89B - AP 89B	22	CONTATTORE CON ALIM. BOBINA 132Vcc (90:150Vcc), 3 CONTATTI DI POTENZA, COMPLETO DI CONTATTI AUS. 1 NA + 3 NC	AF12Z-30-10-23 +CA4-01 + CA4-01 +CA4-01	ABB	2	/	56	H1 89CT - H2 89CT	31	SEGNALATORE A CROCE MULTILED, ALIM. 132Vcc, MOSTRINA TONDA (GIALLO-VERDE) NEGATIVO COMUNE E DIODO DI BLOCCO	HD16/24.CRT. YG.132Vdc NC PD	DOMO	2	/
39	SEB 89B	24	PULSANTE LUMINOSO CON GEMMA VERDE, COMPLETO DI 1 CONTATTO N.A., 1 CONTATTO NC	P9MPLVGD + P9B10VN + P9B01VN + P9PDNVO	GE POWER CONTROL	1	/	57	KC 73A	31	RELE' AUSILIARIO, 2 CONTATTI DA 10A, ALIM. BOBINA 132Vcc COMPLETO DI ZOCCOLO	POKSF10 C132-KB + 50IP20-F1	AMRA	1	/
40	HEB 89B	24	LAMPADA COLORE BIANCO 132Vcc	LD BA9S W130 AC/DC	DOMO	1	/	58	ME 89B - KA 89CT - KA KC 89CT - 73A	31	RELE' AUSILIARIO, 4 CONTATTI DA 10A, ALIM. BOBINA 132Vcc COMPLETO DI ZOCCOLO	BIPOKSF10 C132-KB + 48IP20-F1	AMRA	4	/
41	EB	24	ELETTROMAGNETE DI BLOCCO, ALIM. BOBINA 132Vcc (10%)	E144 (10%)	SPII	1	/	59	KA 89E - ME 89E	32	RELE' AUSILIARIO, 4 CONTATTI DA 10A, ALIM. BOBINA 132Vcc COMPLETO DI ZOCCOLO	BIPOKSF10 C132-KB + 48IP20-F1	AMRA	2	/
42	QM 89E	25	INTERRUTTORE SALVAMOTORE REG 1,6:2,5A COMPLETO DI CONTATTI AUS. DI SEGNALEZIONE 1 NA + 1 NC	MS325/2,5 +HK11	ABB	1	/	60	KA 52	32	RELE' AUSILIARIO, 6 CONTATTI DA 10A, ALIM. BOBINA 132Vcc COMPLETO DI ZOCCOLO	TRIPKSF10 C132-KB + 78IP20-F1	AMRA	1	/
43	CH 89E - AP 89E	25	CONTATTORE CON ALIM. BOBINA 132Vcc (90:150Vcc), 3 CONTATTI DI POTENZA, COMPLETO DI CONTATTI AUS. 1 NA + 3 NC	AF12Z-30-10-23 +CA4-01 + CA4-01 +CA4-01	ABB	2	/	61	KC 89E - KC B 52 CAR	32	RELE' AUSILIARIO, 2 CONTATTI DA 10A, ALIM. BOBINA 132Vcc COMPLETO DI ZOCCOLO	POKSF10 C132-KB + 50IP20-F1	AMRA	3	/
44	KMM 89E	25	RELE' AUSILIARIO, 2 CONTATTI DA 10A, ALIM. BOBINA 132Vcc COMPLETO DI ZOCCOLO	POKSF10 C132-KB + 50IP20-F1	AMRA	1	/	62	HD	32	BUZZER, 132Vcc	CX22ABPGN130	DOMO	1	/
45	SM CAR	30	PULSANTE LUMINOSO CON GEMMA VERDE, COMPLETO DI 1 CONTATTO N.A., 1 CONTATTO NC	P9MPLVGD + P9B10VN + P9B01VN + P9PDNVO	GE POWER CONTROL	1	/	63	HB CAR	32	LAMPADA DI SEGNALEZIONE MULTILED, ALIM. 132Vcc COLORE BIANCO	HD16/18.SFT. WW.132Vdc	DOMO	1	/
46	HSM CAR	30	LAMPADA COLORE BIANCO 132Vcc	LD BA9S W130 AC/DC	DOMO	1	/	64	KRR1	33	RELE' AUSILIARIO, 2 CONTATTI DA 10A, ALIM. BOBINA 132Vcc COMPLETO DI ZOCCOLO	POKSF10 C132-KB + 50IP20-F1	AMRA	1	/
47								65	KSSO - KRR KSSE - KSPC	33	RELE' AUSILIARIO, 4 CONTATTI DA 10A, ALIM. BOBINA 132Vcc COMPLETO DI ZOCCOLO	BIPOKSF10 C132-KB + 48IP20-F1	AMRA	4	/
48	MAN 89CT	30	RELE' AUSILIARIO, 2 CONTATTI DA 10A, ALIM. BOBINA 132Vcc COMPLETO DI ZOCCOLO	POKSF10 C132-KB + 50IP20-F1	AMRA	1	/	66	HRR	33	LAMPADA DI SEGNALEZIONE MULTILED, ALIM. 132Vcc COLORE ROSSO	HD16/18.SFT. RR.132Vdc	DOMO	1	/
49	MAN1 KA 89B	30	RELE' AUSILIARIO, 4 CONTATTI DA 10A, ALIM. BOBINA 132Vcc COMPLETO DI ZOCCOLO	BIPOKSF10 C132-KB + 48IP20-F1	AMRA	2	/	67	HSSE	33	LAMPADA DI SEGNALEZIONE MULTILED, ALIM. 132Vcc COLORE VERDE	HD16/18.SFT. GG.132Vdc	DOMO	1	/
50	MAN	30	CONTATTORE CON 4 CONTATTI DI POTENZA, ALIM. BOBINA 132Vcc (90:150Vcc) COMPLETO DI CONTATTO AUS. 1 NA	AF09Z-22-00-23 +CA4-10	ABB	1	/	68	SRR	33	PULSANTE COLORE NERO, COMPLETO DI 1 BLOCCHETTO CONTATTI 1 NA + 1 NC	XB6AA25B	TELEMECANIQUE	1	/
51	HMAN	30	LAMPADA DI SEGNALEZIONE MULTILED, ALIM. 132Vcc COLORE ROSSO	HD16/18.SFT. RR.132Vdc	DOMO	1	/	69	HC 42C - HC HCF 42SC TVccF	34	LAMPADA DI SEGNALEZIONE MULTILED, ALIM. 132Vcc COLORE ROSSO	HD16/18.SFT. RR.132Vdc	DOMO	3	/
52	H 89B	30	SEGNALATORE A CROCE MULTILED, ALIM. 132Vcc, MOSTRINA TONDA (ROSSO-VERDE) NEGATIVO COMUNE E DIODO DI BLOCCO	HD16/24.CRT. RG.132Vdc NC PD	DOMO	1	/	70	HCF	34	LAMPADA DI SEGNALEZIONE MULTILED, ALIM. 132Vcc COLORE VERDE	HD16/18.SFT. GG.132Vdc	DOMO	1	/
53								71	KSP CF1 - KSP CF2	34	RELE' AUSILIARIO, 2 CONTATTI DA 10A, ALIM. BOBINA 132Vcc COMPLETO DI ZOCCOLO	POKSF10 C132-KB + 50IP20-F1	AMRA	2	/
54								72	KSS CAR	34	RELE' AUSILIARIO, 4 CONTATTI DA 10A, ALIM. BOBINA 132Vcc COMPLETO DI ZOCCOLO	BIPOKSF10 C132-KB + 48IP20-F1	AMRA	1	/

<p style="font-size: 8px;">All rights are reserved for this document, even in case of issuance of a patent and registration of another industrial right. Misapplication, in particular reproduction or handing over to third parties is prohibited and actionable under civil and criminal law.</p>	<p style="font-size: 8px;">A termini di legge ci riserviamo la proprietà di questo documento con divieto di riproduzione, di consegnarlo o di renderlo comunque noto a ditte concorrenti o a terzi senza nostra autorizzazione.</p>																																							
<table border="1" style="width:100%; border-collapse: collapse;"> <tr> <td style="width:20%;">Data</td> <td style="width:20%;">Firma</td> <td style="width:20%;"></td> <td style="width:20%;"></td> <td style="width:20%;"></td> </tr> <tr> <td>Dis.</td> <td></td> <td></td> <td></td> <td></td> </tr> <tr> <td>Contr.</td> <td></td> <td></td> <td></td> <td></td> </tr> <tr> <td>Approv.</td> <td></td> <td></td> <td></td> <td></td> </tr> </table>	Data	Firma				Dis.					Contr.					Approv.					<p>N.ro Documento RFI:</p> <table border="1" style="width:100%; border-collapse: collapse;"> <tr> <td style="font-size: 8px;">Commissa</td> <td style="font-size: 8px;">Lotto</td> <td style="font-size: 8px;">Fase</td> <td style="font-size: 8px;">Ente</td> <td style="font-size: 8px;">Tipo Doc.</td> <td style="font-size: 8px;">Opera/Disciplina</td> <td style="font-size: 8px;">Progr.</td> <td style="font-size: 8px;">Rev.</td> </tr> <tr> <td style="text-align: center;">1F28</td> <td style="text-align: center;">01</td> <td style="text-align: center;">E</td> <td style="text-align: center;">ZZ</td> <td style="text-align: center;">DX</td> <td style="text-align: center;">SE0200</td> <td style="text-align: center;">044</td> <td style="text-align: center;">B</td> </tr> </table> <p>UNITA' FUNZIONALE SEZIONAM. BIPOLARE E FILTRO BIF</p>	Commissa	Lotto	Fase	Ente	Tipo Doc.	Opera/Disciplina	Progr.	Rev.	1F28	01	E	ZZ	DX	SE0200	044	B	<p>Titolo:</p> <p style="text-align: center; font-weight: bold;">ELENCO APPARECCHIATURE</p>	<p>Scala:</p> <p style="text-align: center;">=</p> <p style="text-align: center;">+</p>	<p>Foglio</p> <p style="text-align: center;">73</p> <p>Segue</p> <p style="text-align: center;">74</p>
Data	Firma																																							
Dis.																																								
Contr.																																								
Approv.																																								
Commissa	Lotto	Fase	Ente	Tipo Doc.	Opera/Disciplina	Progr.	Rev.																																	
1F28	01	E	ZZ	DX	SE0200	044	B																																	

Pg.	SIGLA	Fg.	DESCRIZIONE	TIPO	COSTRUTTORE	Q.tà	NOTA
73	SCH 42C - SCH 42SC	35	PULSANTE DI COLORE NERO, COMPLETO DI 1 CONTATTO N.A.	P9MNNC + P9B10VN	GE POWER CONTROL	2	/
74	KFSt	35	RELE' TEMPORIZZATORE MULTIFUNZIONE ALIMENTAZIONE AUSILIARIA 132Vcc	CT-MFS.21	ABB	1	/
75	KFS	35	RELE' AUSILIARIO, 2 CONTATTI DA 10A, ALIM. BOBINA 132Vcc COMPLETO DI ZOCCOLO	POKSF10 C132-KB + 50IP20-F1	AMRA	1	/
76	INC	38	SONDA FUMI/INCENDIO COMPOSTA DI CONTATTO DI SEGNALAZ. INTERVENTO, ALIM. AUS. 24Vcc	ECO1002 + ECO1000BREL24L	NOTIFIER	1	/
77	KINC	38	RELE' AUSILIARIO, 4 CONTATTI DA 10A, ALIM. BOBINA 132Vcc COMPLETO DI ZOCCOLO	BIPOKSF10 C132-KB + 48IP20-F1	AMRA	1	/
78	SWL	39	SWITCH 2 PORTE F.O., 6 PORTE RJ45, ALIM. 132Vcc	MOXA PT-508-MM-SC-HV	MOXA	1	/
79	UPC-ALIM	39	ALIMENTATORE 85-375/24Vcc	560PSU40 R0001	ABB	1	/
80	UPC-PS	39	ALIMENTATORE 24Vcc	520PSD01 R0001	ABB	1	/
81	UPC-CPU	39	SCHEDA CPU E COMUNICAZIONE	520CMD01 R0001-CPU	ABB	1	/
82	UPC-ADD	39	ADATTATORE PER I/O	520ADD01 R0001	ABB	1	/
83	UPC-D3	40 41	SCHEDA 16 INGRESSI DIGITALI	520BID01 R0002	ABB	1	/
84	UPC-D4	42 43	SCHEDA 16 INGRESSI DIGITALI	520BID01 R0002	ABB	1	/
85	UPC-D5	44 45	SCHEDA 16 INGRESSI DIGITALI	520BID01 R0002	ABB	1	/
86	UPC-D6	46 47	SCHEDA 16 INGRESSI DIGITALI	520BID01 R0002	ABB	1	/
87	UPC-D7	48 49	SCHEDA 16 INGRESSI DIGITALI	520BID01 R0002	ABB	1	/
88	UPC-D8	50 51	SCHEDA 16 INGRESSI DIGITALI	520BID01 R0002	ABB	1	/
89	UPC-D10	52	SCHEDA 8 USCITE DIGITALI	520BOD01 R1002	ABB	1	/
90	UPC-D11	53	SCHEDA 8 USCITE DIGITALI	520BOD01 R1002	ABB	1	/

NOTE:

Pg.	SIGLA	Fg.	DESCRIZIONE	TIPO	COSTRUTTORE	Q.tà	NOTA
91	UPC-D12	54	SCHEDA 8 USCITE DIGITALI	520BOD01 R1002	ABB	1	/
92	UPC-D13	55	SCHEDA 8 USCITE DIGITALI	520BOD01 R1002	ABB	1	/
93	UPC-D14	56	SCHEDA 8 USCITE DIGITALI	520BOD01 R1002	ABB	1	/
94	HCONN	43	LAMPADA DI SEGNALAZIONE MULTILED, ALIM. 132Vcc COLORE VERDE	HD16/18.SFT. GG.132Vdc	DOMO	1	/
95	KCA 73A - KCC 73A KCA 52	52	RELE' AUSILIARIO, 2 CONTATTI DA 10A, ALIM. BOBINA 132Vcc COMPLETO DI ZOCCOLO	POKSF10 C132-KB + 50IP20-F1	AMRA	3	/
96	HR	53	LAMPADA DI SEGNALAZIONE MULTILED, ALIM. 132Vcc COLORE VERDE	HD16/18.SFT. GG.132Vdc	DOMO	1	/
97	HL	53	LAMPADA DI SEGNALAZIONE MULTILED, ALIM. 132Vcc COLORE ROSSO	HD16/18.SFT. RR.132Vdc	DOMO	1	/
98	KC 42C	53	RELE' AUSILIARIO, 2 CONTATTI DA 10A, ALIM. BOBINA 132Vcc COMPLETO DI ZOCCOLO	POKSF10 C132-KB + 50IP20-F1	AMRA	1	/
99	KHAN BIF	53	RELE' TEMPORIZZATORE MULTIFUNZIONE ALIMENTAZIONE AUSILIARIA 132Vcc	CT-MFS.21	ABB	1	/
100	KHAN TVccF	54	RELE' TEMPORIZZATORE MULTIFUNZIONE ALIMENTAZIONE AUSILIARIA 132Vcc	CT-MFS.21	ABB	1	/
101	HFA HA GR	54	LAMPADA DI SEGNALAZIONE MULTILED, ALIM. 132Vcc COLORE ROSSO	HD16/18.SFT. RR.132Vdc	DOMO	2	/
102	KMM 89CT - WD2 UPC	55	RELE' AUSILIARIO, 2 CONTATTI DA 10A, ALIM. BOBINA 132Vcc COMPLETO DI ZOCCOLO	POKSF10 C132-KB + 50IP20-F1	AMRA	2	/
103	WD - WD1 UPC - UPC	55	RELE' AUSILIARIO, 4 CONTATTI DA 10A, ALIM. BOBINA 132Vcc COMPLETO DI ZOCCOLO	BIPOKSF10 C132-KB + 48IP20-F1	AMRA	2	/
104	H64 - HA RZ H64 - H64 Ca - Cc	55	LAMPADA DI SEGNALAZIONE MULTILED, ALIM. 132Vcc COLORE ROSSO	HD16/18.SFT. RR.132Vdc	DOMO	4	/
105	KMM 89T-TG - KMM 89T-Rz	56	RELE' AUSILIARIO, 2 CONTATTI DA 10A, ALIM. BOBINA 132Vcc COMPLETO DI ZOCCOLO	POKSF10 C132-KB + 50IP20-F1	AMRA	2	/
106	H 89T-TG - H 89T-Rz	56	SEGNALATORE A CROCE MULTILED, ALIM. 132Vcc, MOSTRINA TONDA (GIALLO-VERDE) NEGATIVO COMUNE E DIODO DI BLOCCO	HD16/24.CRT. YG.132Vdc NC PD	DOMO	2	/
107	SAUX	58	SELETTORE ON/OFF CON 2 CONTATTI NA IN OFF	P9MSVDON + P9B20VN	GE POWER CONTROL	1	/
108	HAUX	58	LAMPADA DI ILLUMINAZIONE 132V - 60W COMPLETA DI PLAFONIERA	4130122 + PLAF.BAK. OVALE 100W C/GAB	WIMEX OSRAM LEGRAND	1	/

All rights are reserved for this document, even in case of issuance of a patent and registration of another industrial right. Misapplication, in particular reproduction or handing over to third parties is prohibited and actionable under civil and criminal law.

A termini di legge ci riserviamo la proprietà di questo documento con divieto di riproduzione, di consegnarlo o di renderlo comunque noto a ditte concorrenti o a terzi senza nostra autorizzazione.

Mod.				Data	Firma	N.ro Documento RFI: Commissa Lotto Fase Ente Tipo Doc. Opera/Disciplina Progr. Rev. 11F28 01 E ZZ 0X SE0200 044 B UNITA' FUNZIONALE SEZIONAM. BIPOLARE E FILTRO BIFB	Titolo: ELENCO APPARECCHIATURE	Scala: =	Foglio 74	Segue /
				Dis.						
				Contr.						
				Approv.						