

LEGENDA SIMBOLI

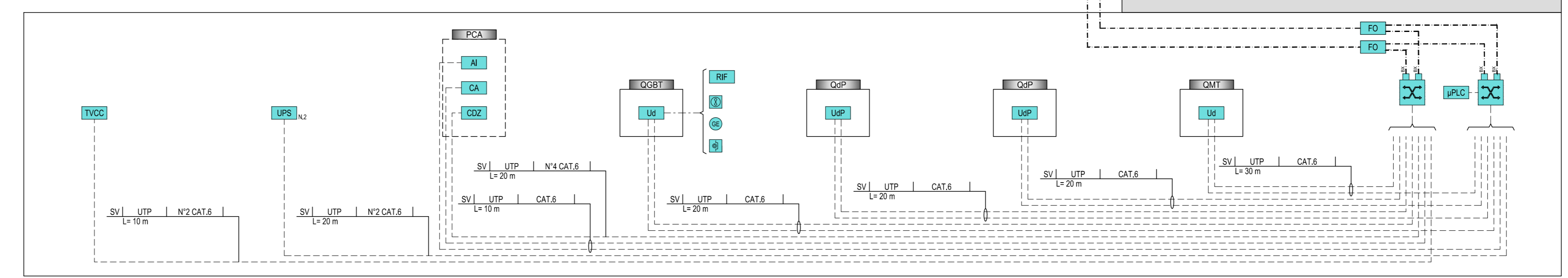
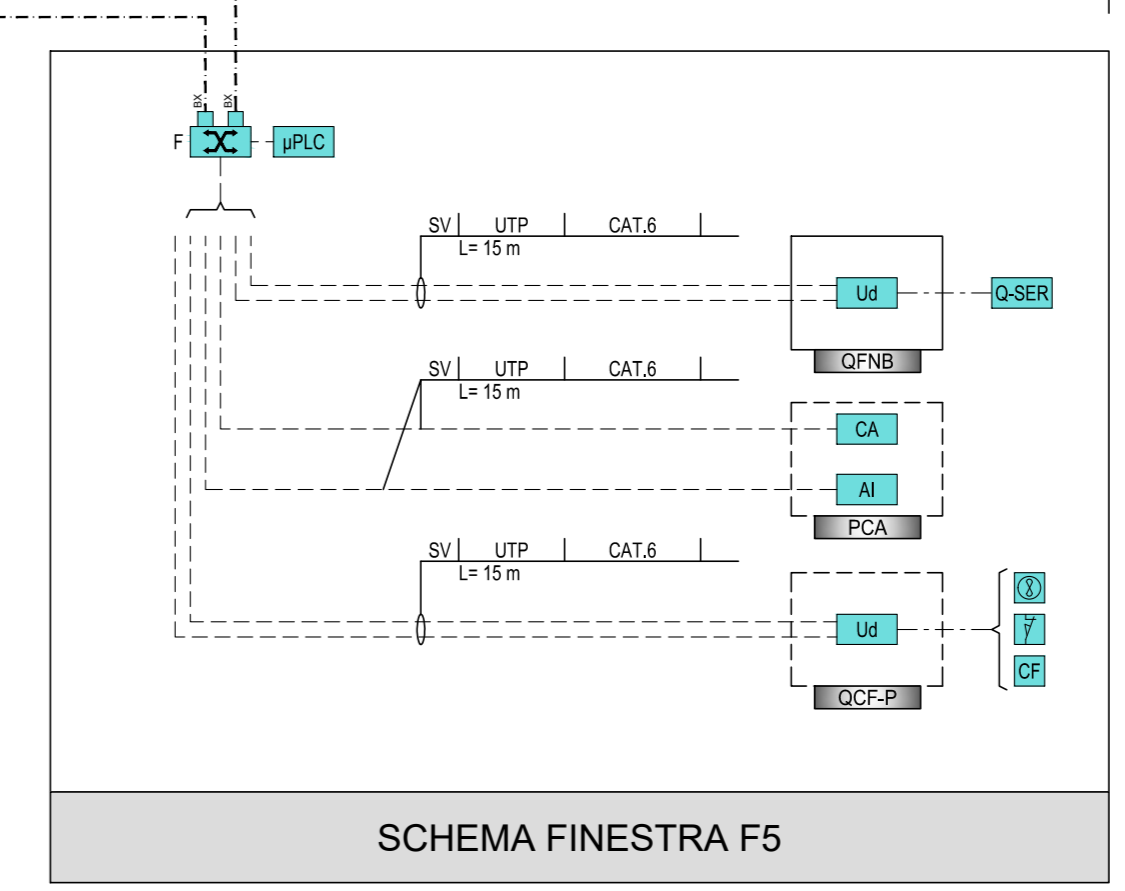
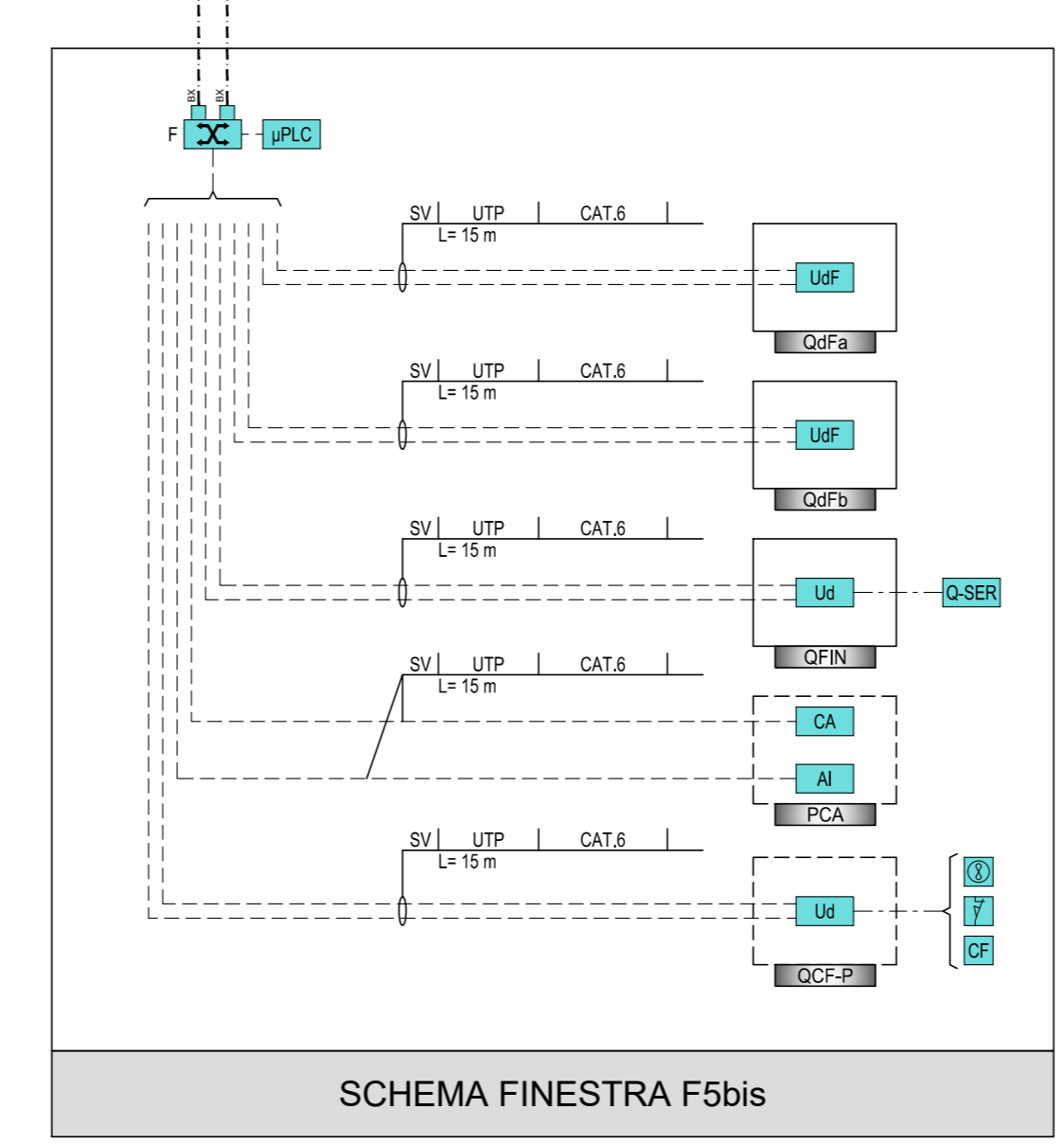
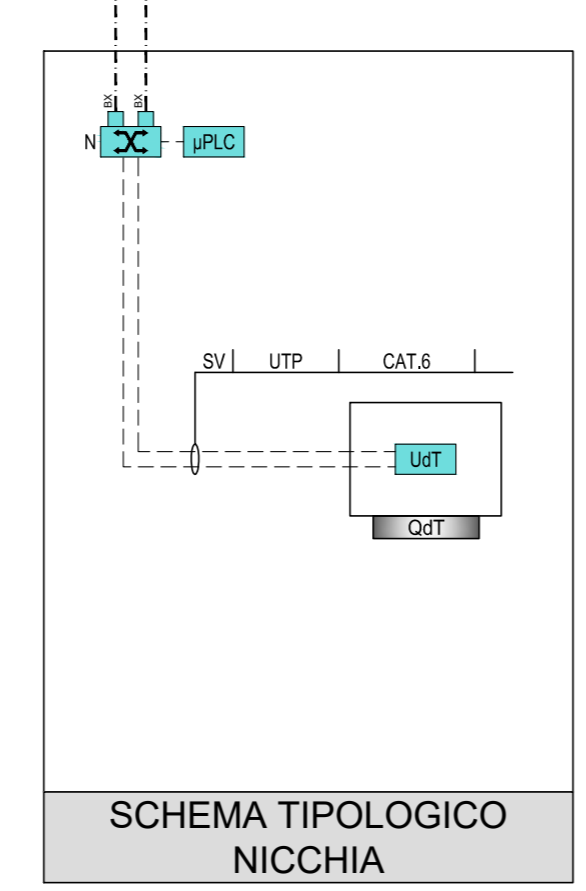
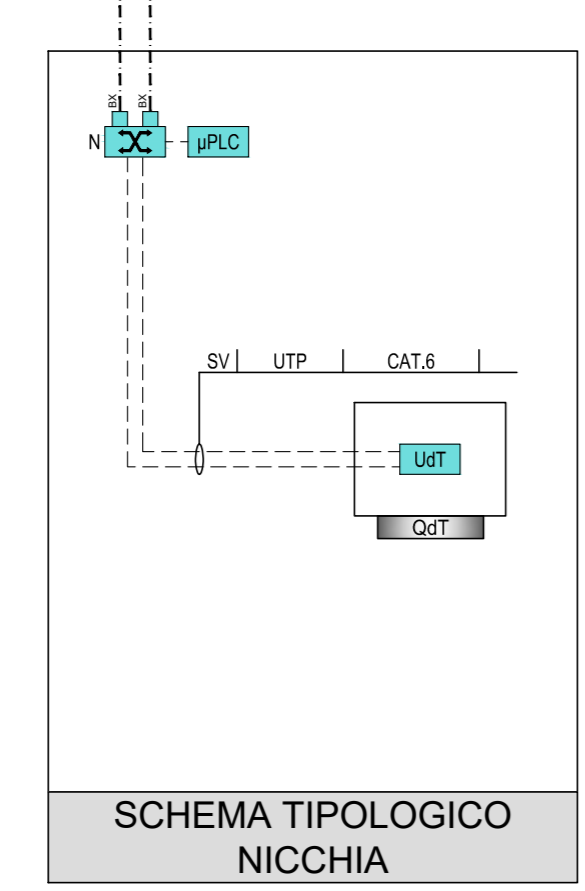
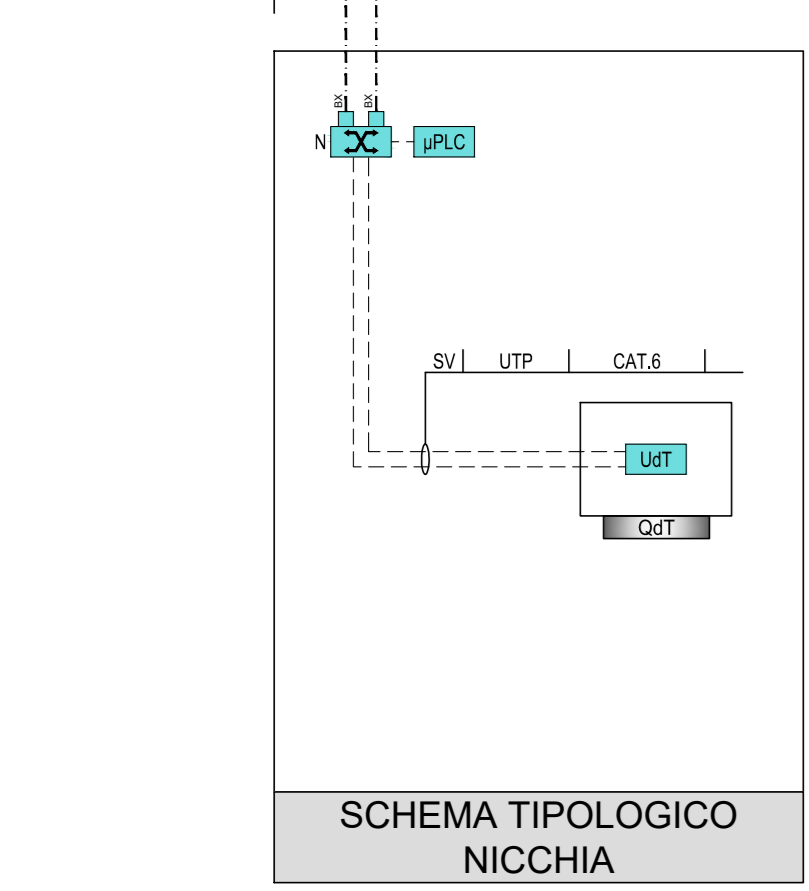
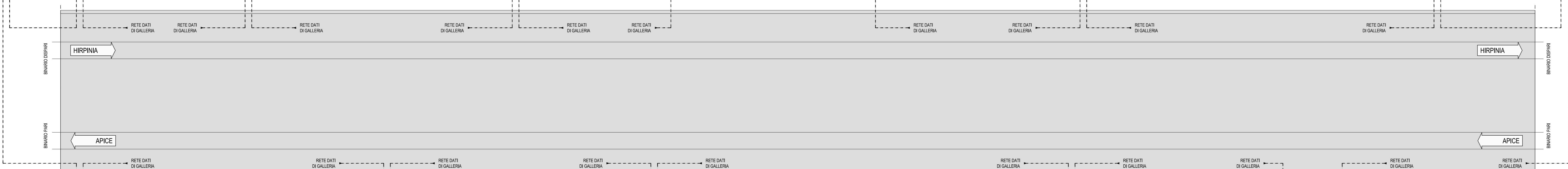
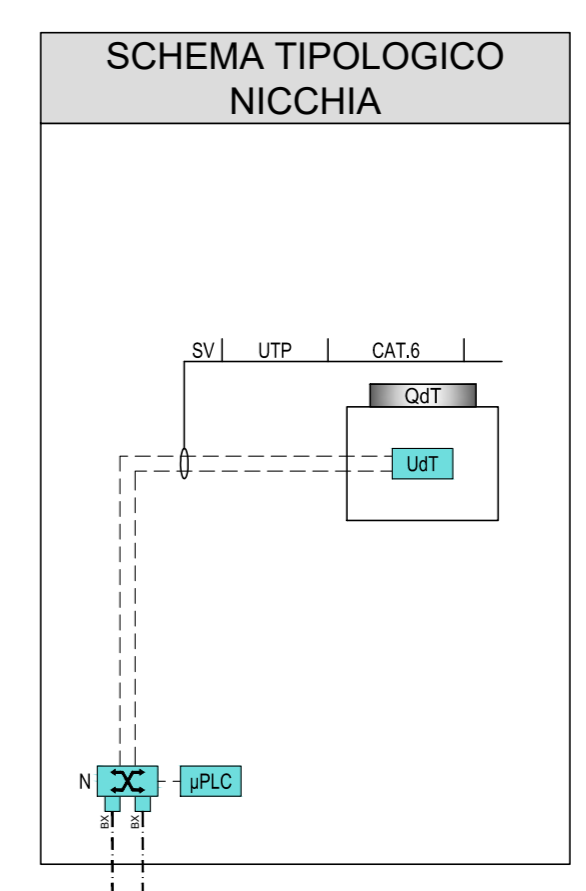
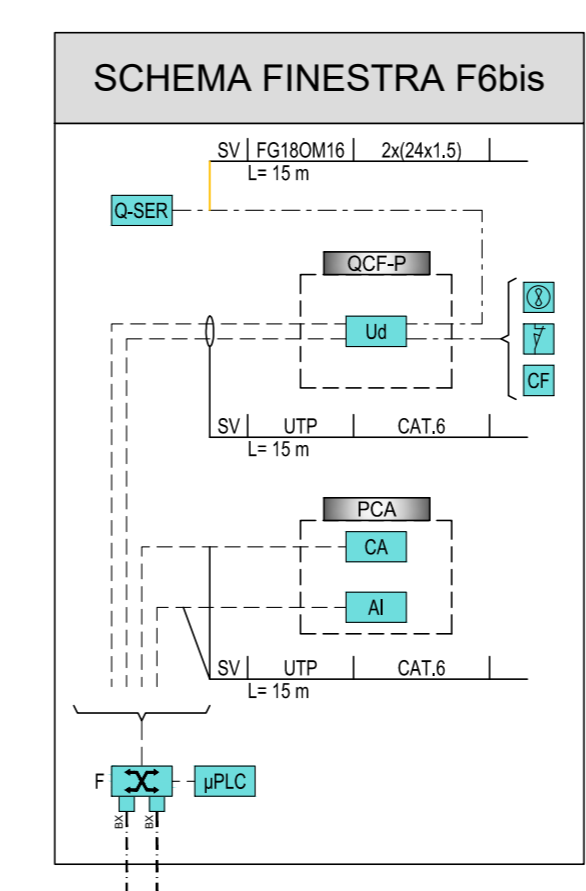
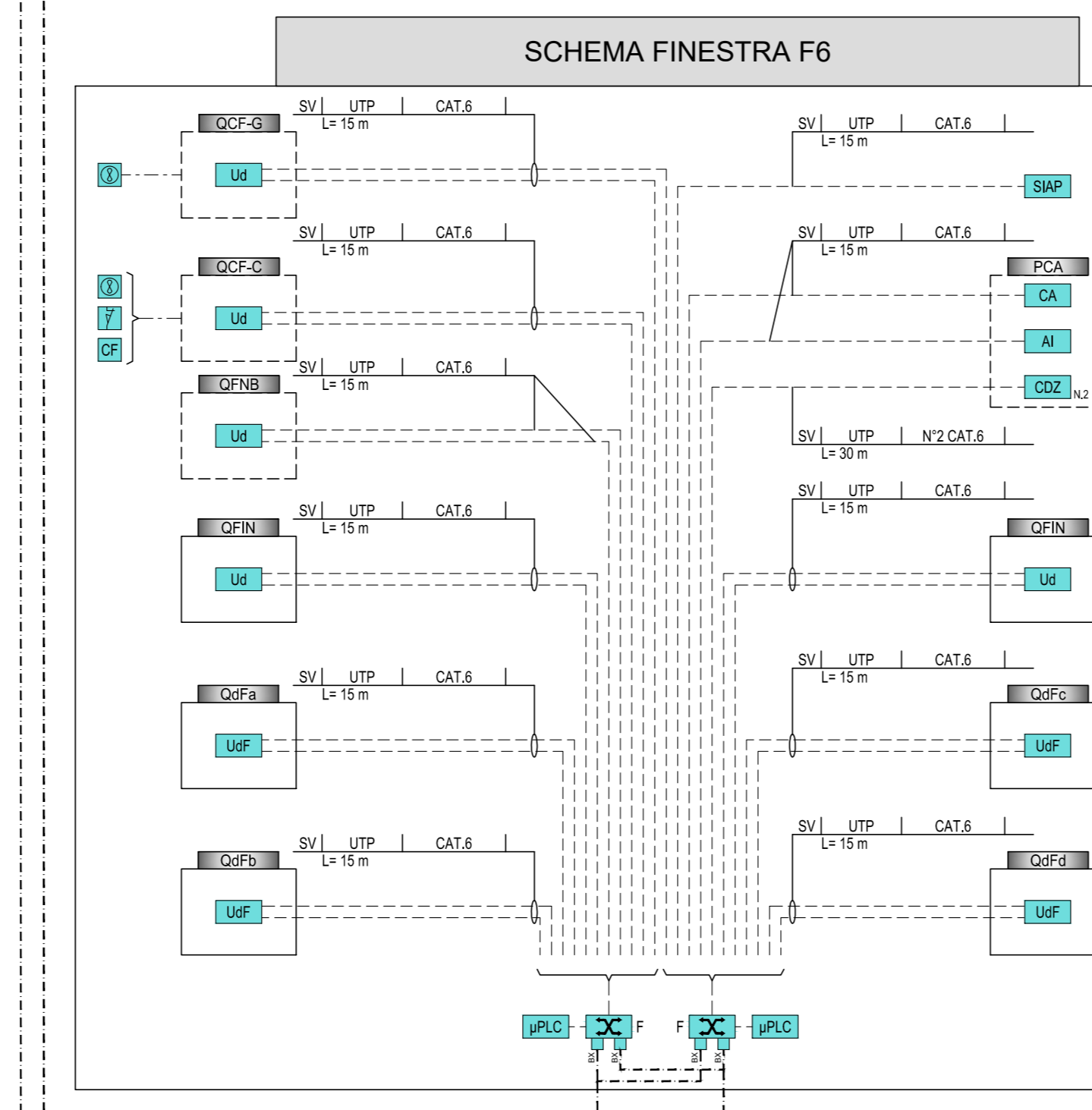
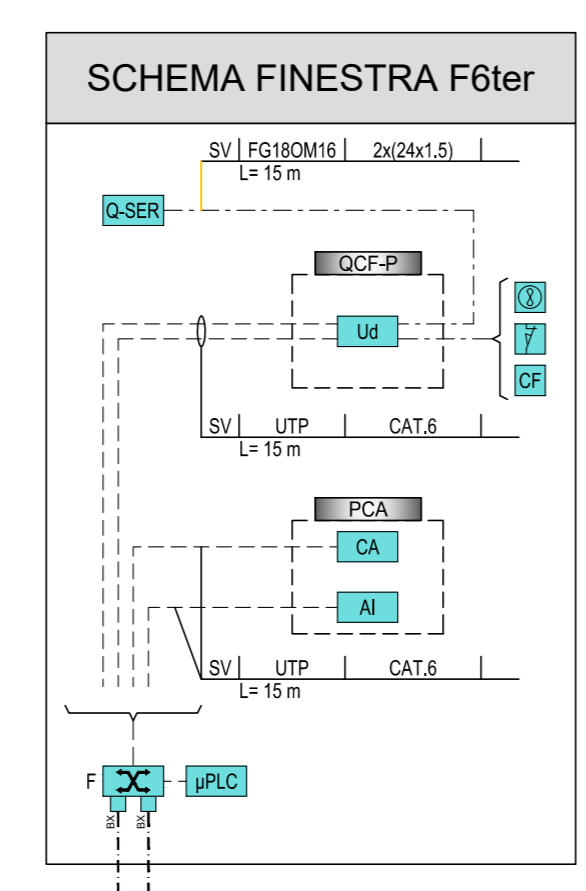
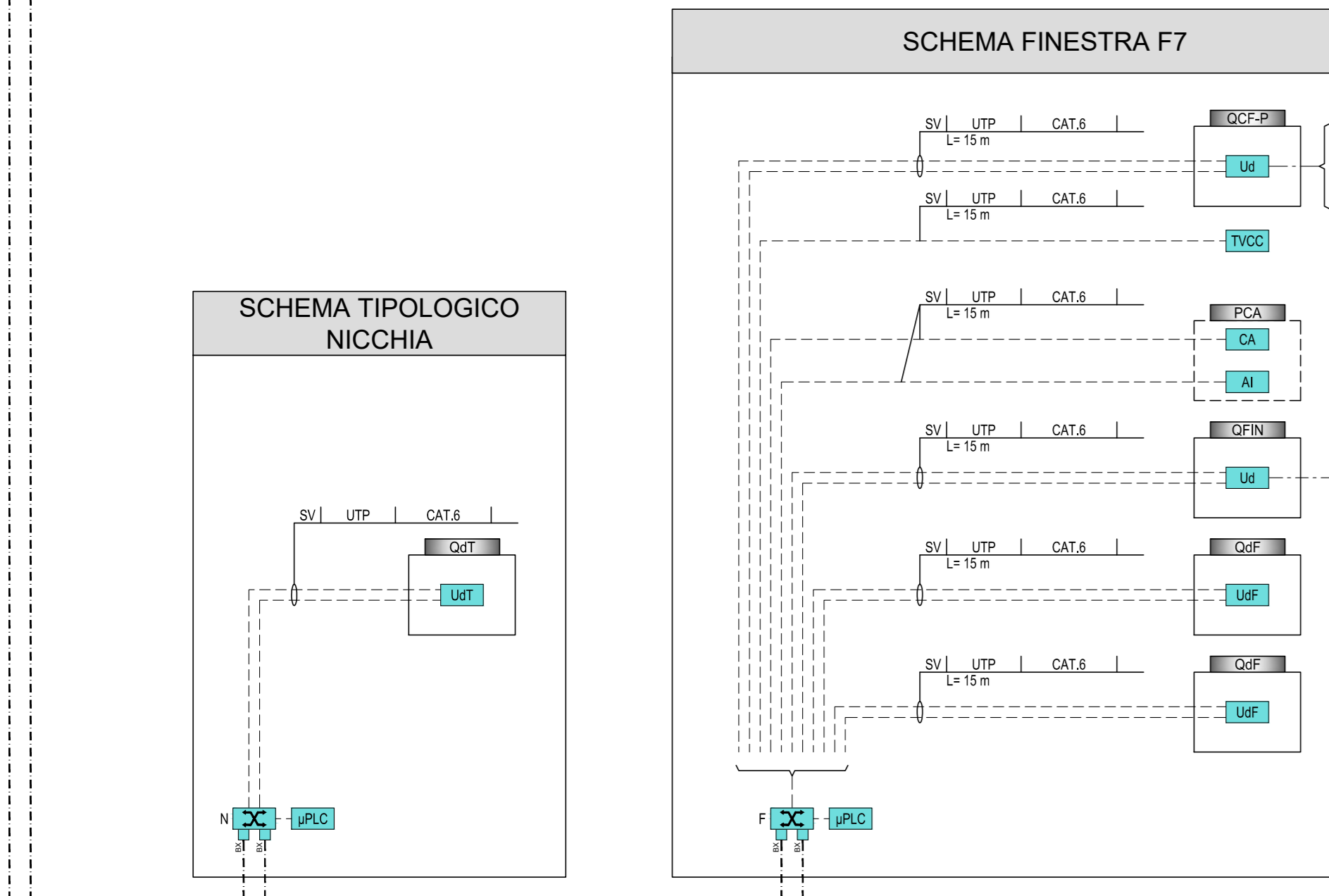
| | |
|---------------|---|
| --- | CAVO IN FIBRA OTTICA |
| --- | CAVO IN RAME UTP cat.6 |
| --- | CAVO MULTICONDUTTORE IN RAME DI SEGNALE |
| [Switch Icon] | SWITCH DI PGEP / FABBRICATO (N°24 PORTE 10/100 BASE TX E N°4 PORTE 1000 BASE BX) |
| [Switch Icon] | SWITCH DI NODO RETE DATI (N°8 PORTE 10/100 BASE TX E N°2 PORTE 1000 BASE BX) |
| [Switch Icon] | SWITCH DI FINESTRA (N°16 PORTE 10/100 BASE TX E N°2 PORTE 1000 BASE BX) |
| [Unit Icon] | MODULO SFP 1000 BASE BX |
| [Unit Icon] | UNITA' DI TRATTA (DISPOSITIVO A LOGICA PROGRAMMABILE PER L'AUTOMAZIONE QUADRO DI TRATTA) |
| [Unit Icon] | UNITA' DI FINESTRA (DISPOSITIVO A LOGICA PROGRAMMABILE PER L'AUTOMAZIONE DEL QUADRO DI FINESTRA INTERMEDIA) |
| [Unit Icon] | UNITA' DI QUADRO ELETTRICO QEP (DISPOSITIVO A LOGICA PROGRAMMABILE PER L'AUTOMAZIONE DEL QUADRO ELETTRICO QEP) |
| [Unit Icon] | UNITA' DI QUADRO (DISPOSITIVO A LOGICA PROGRAMMABILE PER L'AUTOMAZIONE DEL QUADRO ELETTRICO) |
| [AI Icon] | SISTEMA RILEVAZIONE INCENDI |
| [CA Icon] | SISTEMA ANTINTRUSIONE E CONTROLLO ACCESSI |
| [COZ Icon] | SISTEMA CONDIZIONAMENTO |
| [TVCC Icon] | SISTEMA TV CIRCUITO CHIUSO (TVCC) |
| [LPS Icon] | GRUPPO CONTINUITA' ASSOLUTA |
| [CL Icon] | CLIENT |
| [SERV Icon] | SERVER |
| [PLC Icon] | PLC |
| [MPLC Icon] | MICRO PLC - CONTROLLO NODO DI RETE / ARMADI DI RETE |
| [PFI Icon] | PANNELLO DI TERMINAZIONE FD |
| [RPF Icon] | RIFASAMENTO AUTOMATICO |
| [SAP Icon] | SISTEMA INTEGRATO DI ALIMENTAZIONE E PROTEZIONE PER IMPIANTI DI SICUREZZA E SEGNALE (NON OGGETTO DEL PRESENTE PROGETTO) |
| [QEP Icon] | QUADRO ALIMENTAZIONE APPARATI TLC |
| [QSER Icon] | QUADRO SERVIZI DI FINESTRA |
| [QPT Icon] | QUADRO LOCALE PPT |
| [VE Icon] | IMPIANTO DI VENTILAZIONE |
| [GRUPPO Icon] | GRUPPO ELETTROGENO |
| [PULS Icon] | PULSANTE DI SGANCIO |
| [RIS Icon] | RILEVATORE STATO PORTA (FINECORSA) |
| [CF Icon] | IMPIANTO CONTROLLO FUMI |

LEGENDA INDICATORI

| LEGENDA IMPIANTO | | TIPO CAVO | |
|------------------|---|-----------|------------------------------|
| ED | FORNITURA ENERGIA ELETTRICA ENTE PUBBLICO | --- | FORMAZIONE CAVO |
| TL | TELECOMUNICAZIONE (ENTE PUBBLICO) | --- | SWP Cat.6 |
| AT | ALLA TENSIONE | --- | SWP FIBRA OTTICA MONOMODALE |
| BT | BASSA TENSIONE | --- | SWP FIBRA OTTICA MULTIMODALE |
| TE | TELESEGNALI | --- | SOCP SWP |
| FL | PRESSIONE SCARICHE ANTISPANDERE | --- | --- |
| CO | CONFINI | --- | --- |
| IL | ILLUMINAZIONE | --- | --- |
| IE | ILLUMINAZIONE DI EMERGENZA | --- | --- |
| SA | SERVIZIO AUSILIARE ORDINARIA | --- | --- |
| SE | SERVIZIO AUSILIARE DI SICUREZZA | --- | --- |
| TE | TELESEGNALI | --- | --- |
| SP | SPECIALI / GENERICO | --- | --- |
| SC | SPECIALI DI COMUNICAZIONE - GENERICO | --- | --- |
| CS | CAVADAGGI STRUTTURATI | --- | --- |
| CS | CHIAMATA | --- | --- |
| CS | SEGNALITICA | --- | --- |
| RA | RADIO | --- | --- |
| MP | INFORMAZIONE AL PUBBLICO | --- | --- |
| SI | SISTEMI INTEGRATI | --- | --- |
| AN | ANTINTRUSIONE | --- | --- |
| AC | CONTROLLO ACCESSI | --- | --- |
| RI | RILEVAZIONE INCENDI | --- | --- |
| IN | INTEGRO | --- | --- |
| SO | SOI | --- | --- |

NOTE

I FRONTI ENDI SARANNO DI FORNITURA DIRETTA DA PARTE DI RFI. L'IMPRESA DOVRA' PROVVEDERE ALLA SOLA RELATIVA POSA IN OPERA



COMMITTENTE: **RFI** RETE FERROVIARIA ITALIANA GRUPPO FERROVIE DELLO STATO ITALIANE

DIREZIONE LAVORI: **ITALFERR** GRUPPO FERROVIE DELLO STATO ITALIANE

APPALTAZIONE: **HirpiniaAV** SOCI: **salini impregio** **ASTALDI**

PROGETTAZIONE: **ROCKSOUL** S.p.A. MANDANTI: **NETENGINEERING** **Alpina** S.p.A.

PROGETTO ESECUTIVO

ITINERARIO NAPOLI - BARI
RADDOPPIO TRATTA APICE - ORSARA
LOTTO FUNZIONALE APICE - HIRPINIA
TELECOMUNICAZIONI
GALLERIA ROCCHETTA

Architettura Sistema di supervisione SPVI

| | | |
|--|---|--|
| APPALTAZIONE | DIRETTORE DELLA PROGETTAZIONE | PROGETTISTA |
| Consorzio HIRPINIA AV Il Direttore Tecnico Ing. Vincenzo Morello 10/06/2020 | Il Responsabile integrazione fra le varie prestazioni specialistiche Ing. G. Casareo | NETENGINEERING Ing. F. Rigotti |

COMMESSA LOTTO FASE ENTE TIPO DOC. OPERA/DISCIPLINA PROG. REV. SCALA:

I F 28 01 E Z Z D X S V 0 2 0 0 0 0 2 B -

| Rev. | Descrizione | Redatto | Data | Verificato | Data | Approvato | Data | Autorizzato Data |
|------|---------------------------|-------------|------------|------------|------------|-----------|------------|------------------|
| A | Emissione per consegna | C. Piccardi | 21/03/2020 | V. Conarsi | 21/03/2020 | S. Eandi | 21/03/2020 | Ing. S. Eandi |
| B | Emissione per attivazione | C. Piccardi | 10/06/2020 | V. Conarsi | 10/06/2020 | S. Eandi | 10/06/2020 | |

File: IF2801EZZDXSV020002B.dwg n. Elab. -