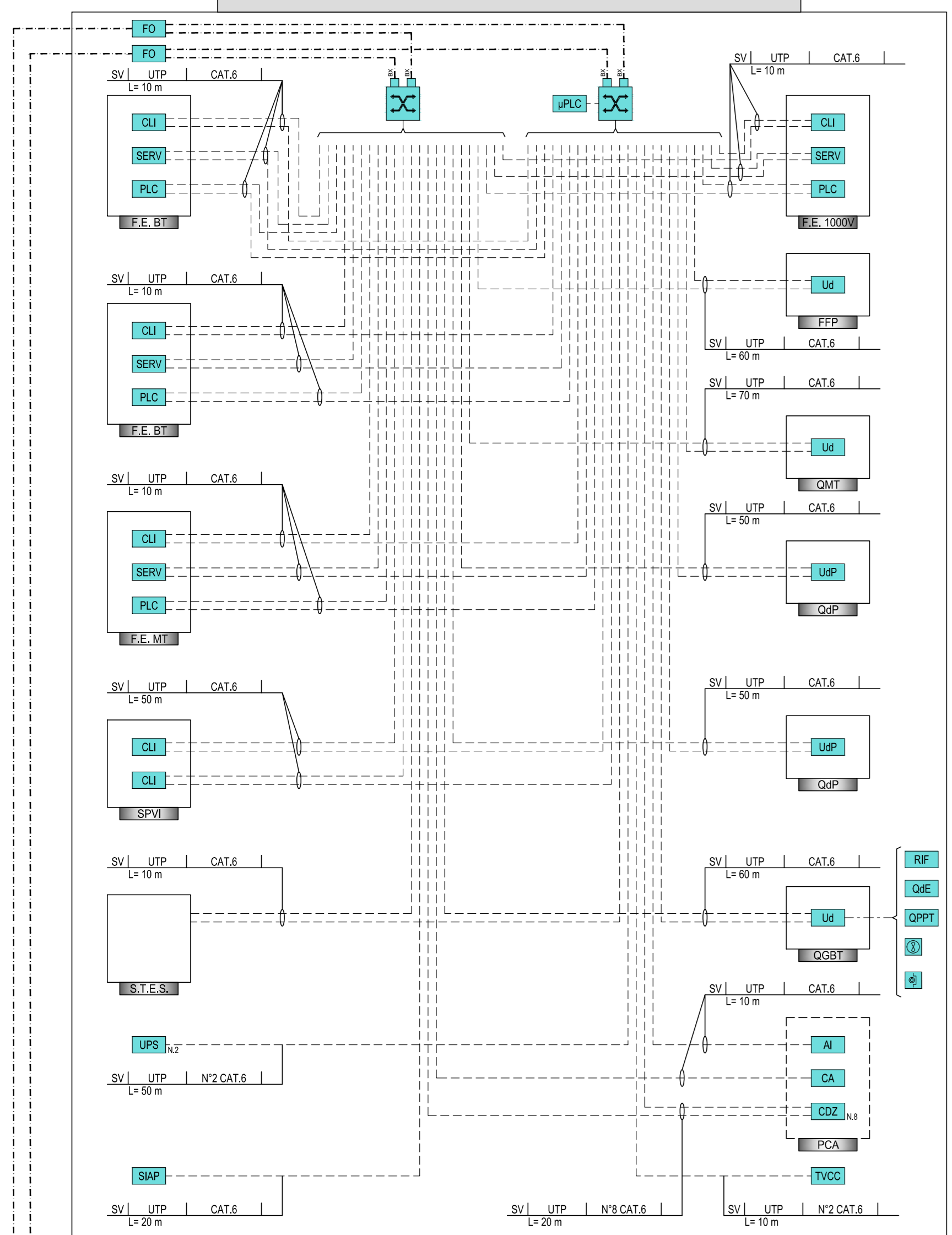


SCHEMA PGP MELITO - FA05



LEGENDA SIMBOLI

---	CAVO IN FIBRA OTTICA
---	CAVO IN RAME UTP cat.6
---	CAVO MULTICONDUTTORE IN RAME DI SEGNALE
DC	SWITCH DI PGP / FABBRICATO (N°24 PORTE 10/100/1000 BASE TX E N°4 PORTE 1000 BASE BX)
DCN	SWITCH DI NODO RETE DATI (N°8 PORTE 10/100 BASE TX E N°2 PORTE 1000 BASE BX)
DCS	SWITCH DI FINESTRA (N°16 PORTE 10/100 BASE TX E N°2 PORTE 1000 BASE BX)
DP	MODULO SFP 1000 BASE BX
DP1	UNITA' DI TRATTA (DISPOSITIVO A LOGICA PROGRAMMABILE PER L'AUTOMAZIONE QUADRO DI TRATTA)
DP2	UNITA' DI FINESTRA (DISPOSITIVO A LOGICA PROGRAMMABILE PER L'AUTOMAZIONE DEL QUADRO DI FINESTRA INTERMEDIA)
DP3	UNITA' DI QUADRO ELETTRICO QEP (DISPOSITIVO A LOGICA PROGRAMMABILE PER L'AUTOMAZIONE DEL QUADRO ELETTRICO QEP)
DP4	UNITA' DI QUADRO (DISPOSITIVO A LOGICA PROGRAMMABILE PER L'AUTOMAZIONE DEL QUADRO ELETTRICO)
AI	SISTEMA RILEVAZIONE INCENDI
CA	SISTEMA ANTINTRUSIONE E CONTROLLO ACCESSI
COZ	SISTEMA CONDIZIONAMENTO
TVCC	SISTEMA TV CIRCUITO CHIUSO (TVCC)
LPS	GRUPPO CONTINUITA' ASSOLUTA
CL	CLIENT
SERV	SERVER
PLC	PLC
PLC2	MICRO PLC - CONTROLLO NODO DI RETE / ARMADI DI RETE
PT	PANNELLO DI TERMINAZIONE FD
RF	RIFASAMENTO AUTOMATICO
RF1	SISTEMA INTEGRATO DI ALIMENTAZIONE E PROTEZIONE PER IMPIANTI DI SICUREZZA E SEGNALAMENTO (NON OGGETTO DEL PRESENTE PROGETTO)
SAP	QUADRO ALIMENTAZIONE APPARATI TLC
QEP	QUADRO SERVIZI DI FINESTRA
QEP2	QUADRO LOCALE PPT
VE	IMPIANTO DI VENTILAZIONE
GR	GRUPPO ELETTROGENO
PI	PULSANTE DI SGANCIO
ST	RILEVATORE STATO PORTA (FINECORSA)
CF	IMPIANTO CONTROLLO FUMI

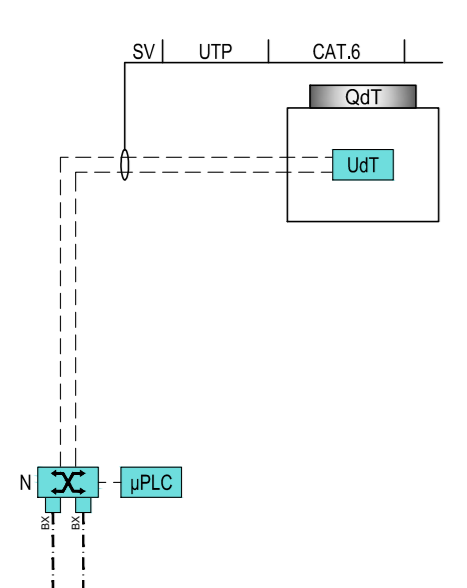
LEGENDA INDICATORI

INDICATORE CAVI ELETTRICI	
LEGENDA IMPIANTO	TIPO CAVO
ED FORNITURA ENERGIA ELETTRICA ENTE PUBBLICO	FORMAZIONE CAVO
TELECOMUNICAZIONE ENTE PUBBLICO	SWP Cavo
ALTA TENSIONE	SOP FIBRA OTTICA MONOMODALE
BT BASSA TENSIONE	SOP FIBRA OTTICA MULTIMODALE
IMPIANTO TERMICA	SDS SFP
FL FORNITURA FIBRA	SDS SFP
CA CORRIENTE ASSOLUTA	L ARBITRARIO
IL ILLUMINAZIONE	E CAVO IN FIBRA
IE ILLUMINAZIONE DI EMERGENZA	R RESISTENTE AL FUOCO A NORMA
SA SERVIZI AUSILIARI ORDINARI	CI CAVO IN FIBRA
SE SERVIZI AUSILIARI DI SICUREZZA	CI 20-24 DI SICUREZZA
VE VEDI ALLEGATO	LEDA CAVO IN FIBRA CI-20-27
SP SPECIALI (GNERICO)	S SEGNALAMENTO
SC SPECIALI DI COMUNICAZIONE - GNERICO	T TRAVERTATO
CS CALZADDO STRUTTURATO	P PATCH-CORNER
CA CARMATE	
SG SEGNALETICA	
RA RADIO	
MAP INFORMAZIONE AL PUBBLICO	
SI SOSTENIBILITA'	
SP SPECIFICAZIONE PREZZA - GNERICO	
AN ANTIINTRUSIONE	
AC CONTROLLO ACCESSI	
RI RILEVAZIONE INCENDI	
AV ANTINTRUSIONE	
SO SOSTENIBILITA'	

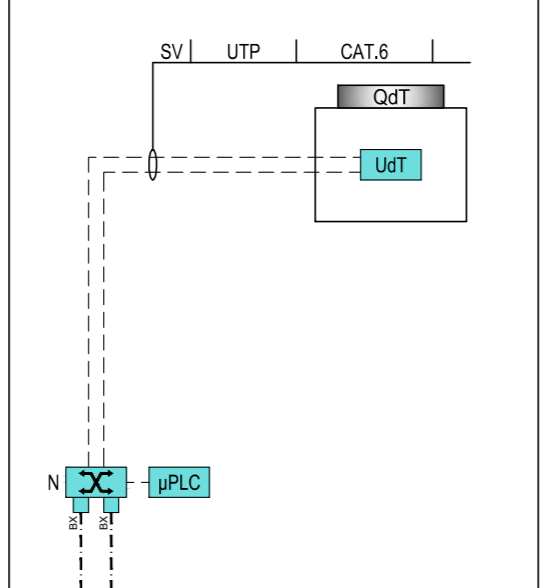
NOTE

I FRONT END SARANNO DI FORNITURA DIRETTA DA PARTE DI RFI, L'IMPRESA DOVRA' PROVVEDERE ALLA SOLA RELATIVA POSA IN OPERA

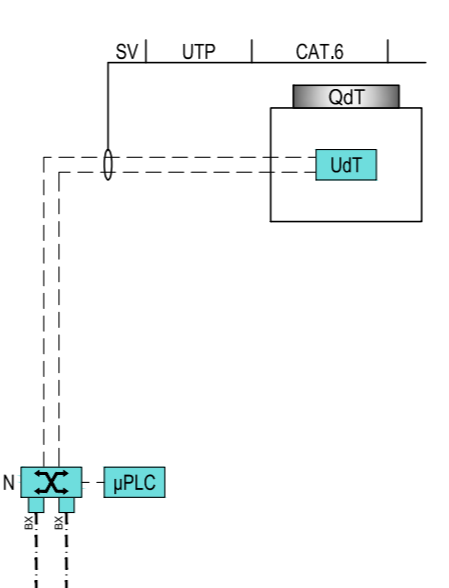
SCHEMA TIPOLOGICO NICCHIA



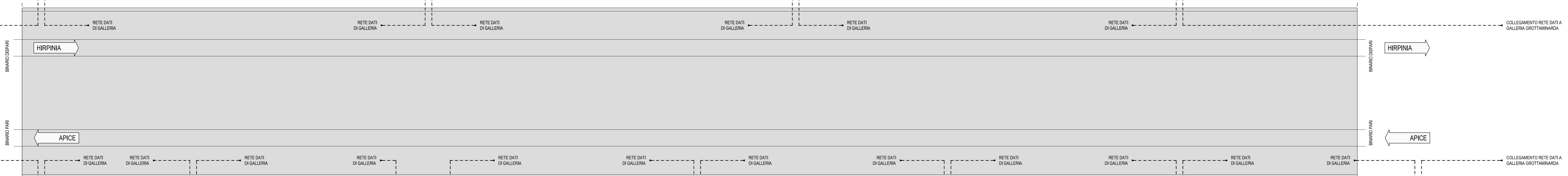
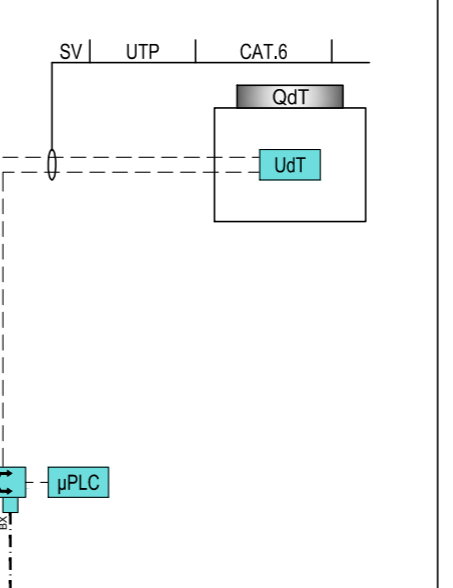
SCHEMA TIPOLOGICO NICCHIA



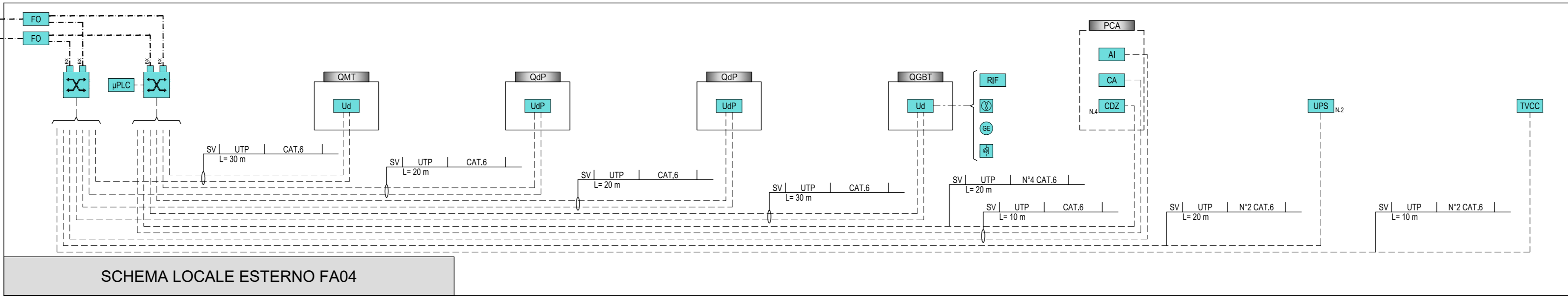
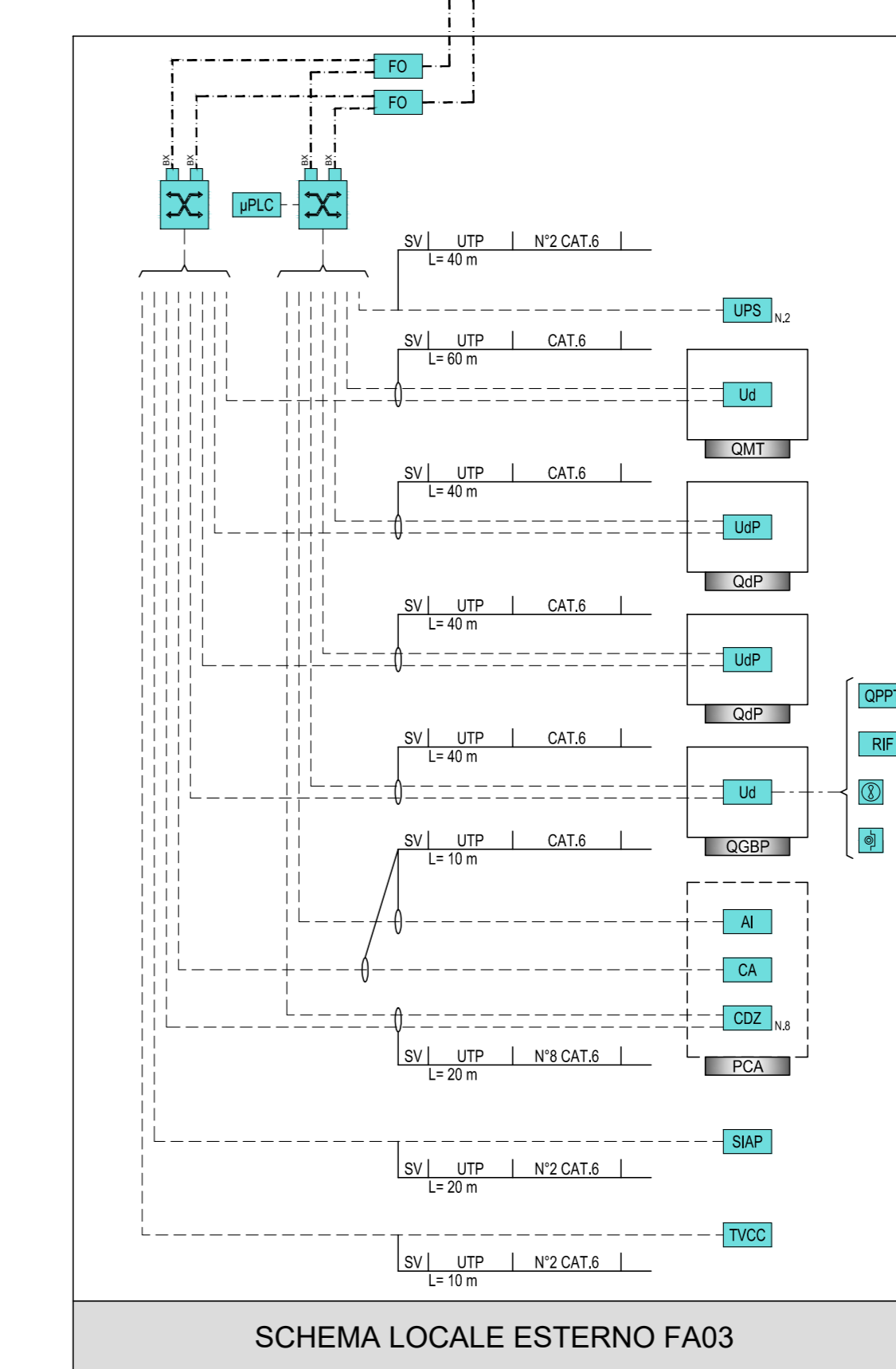
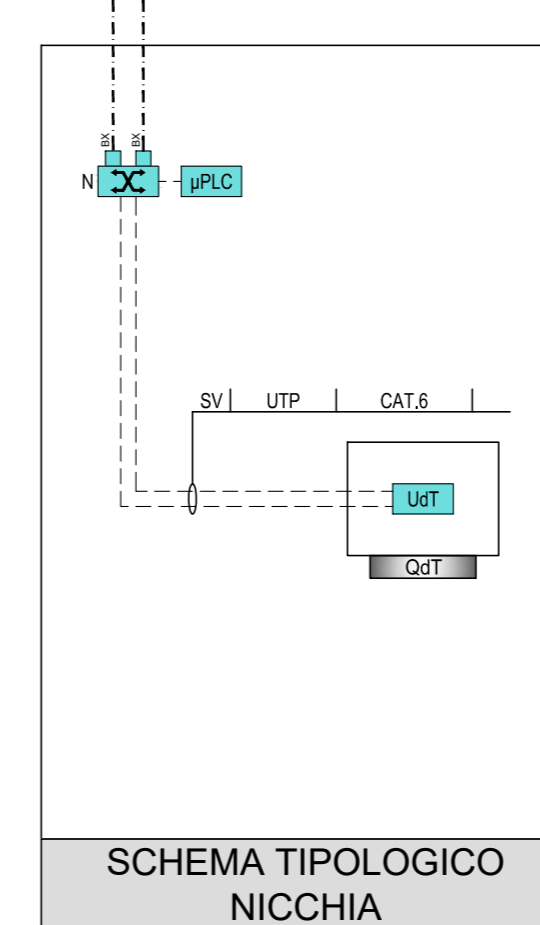
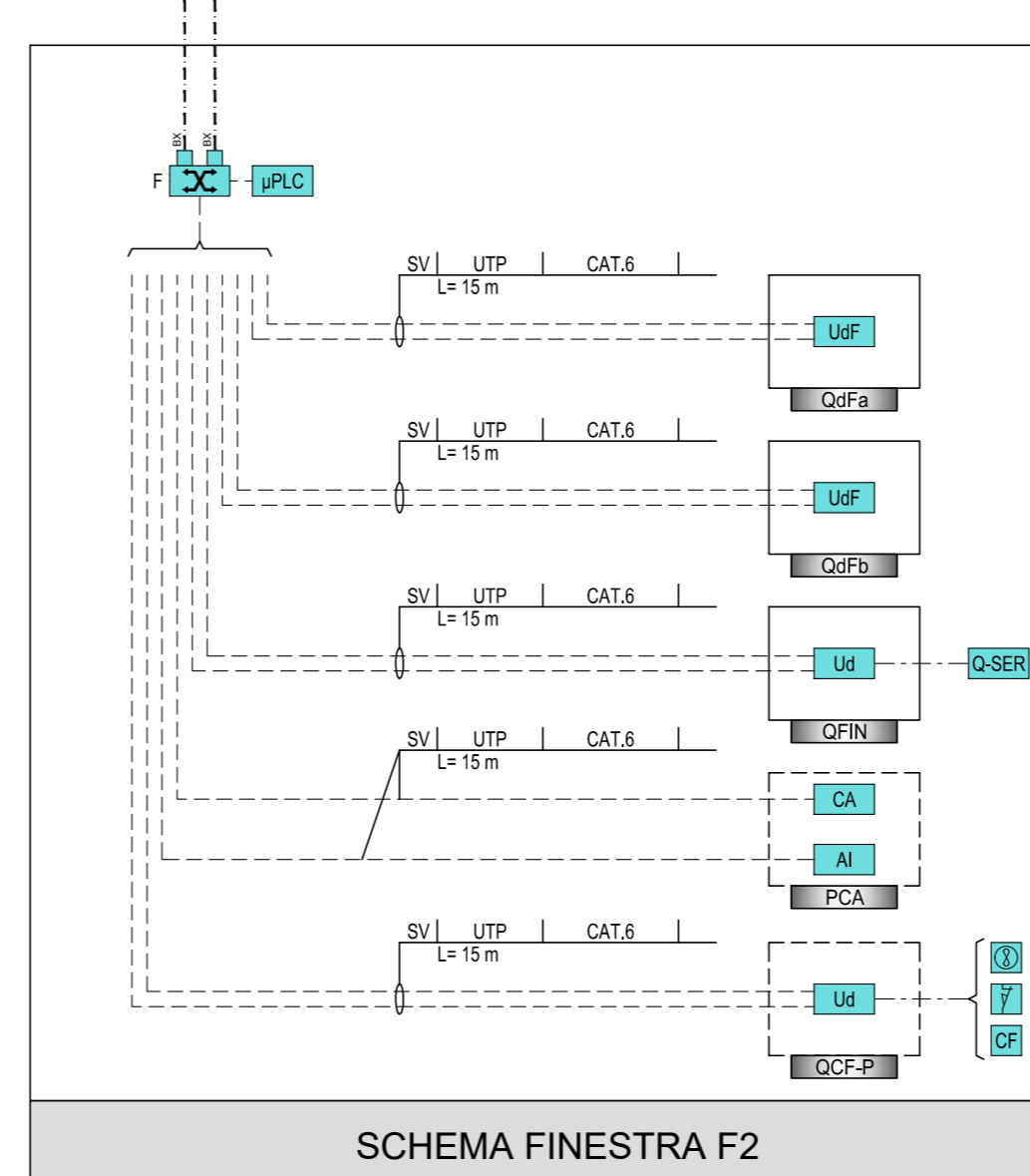
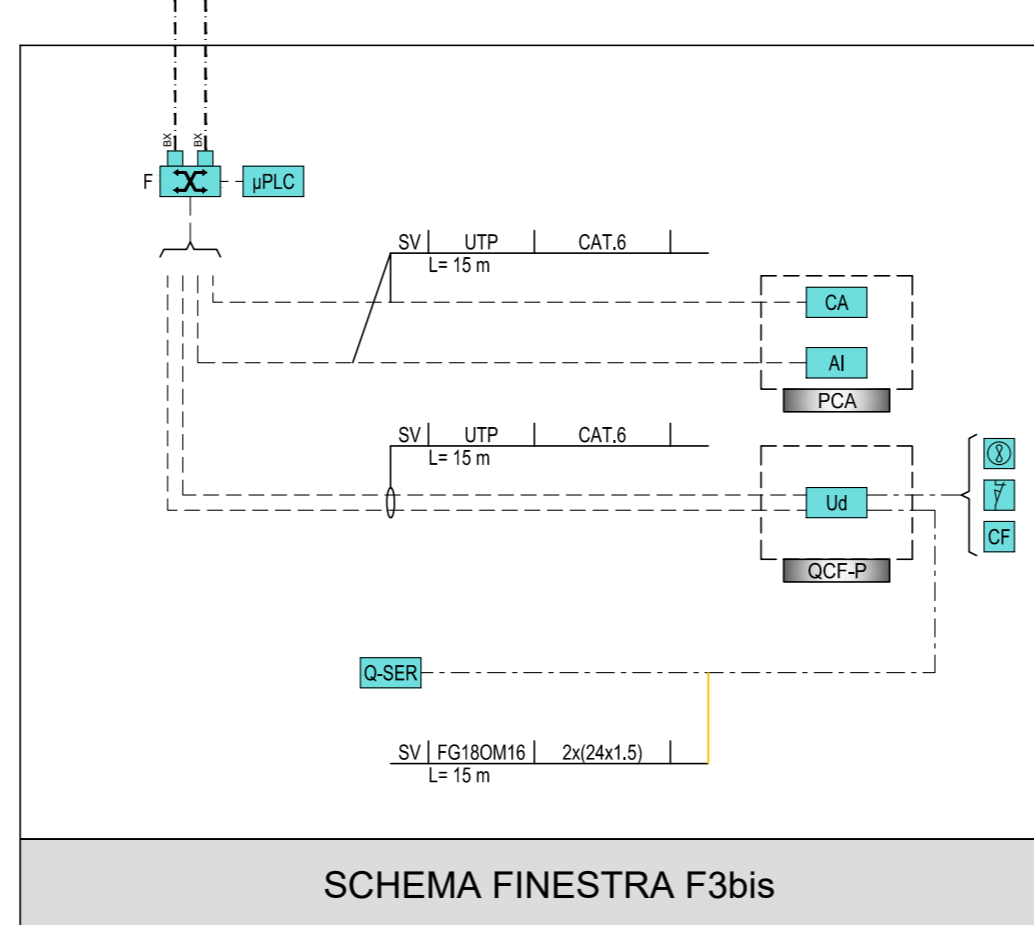
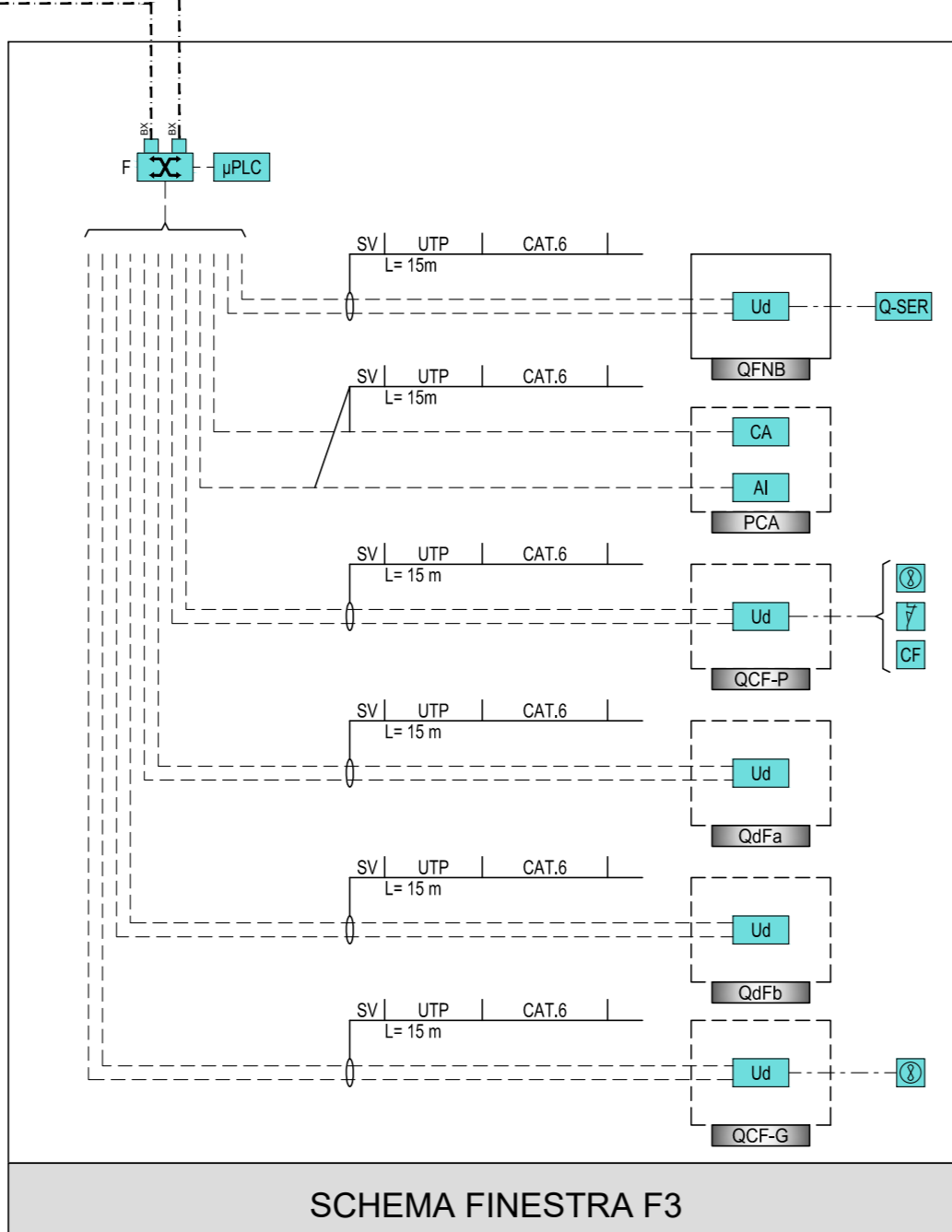
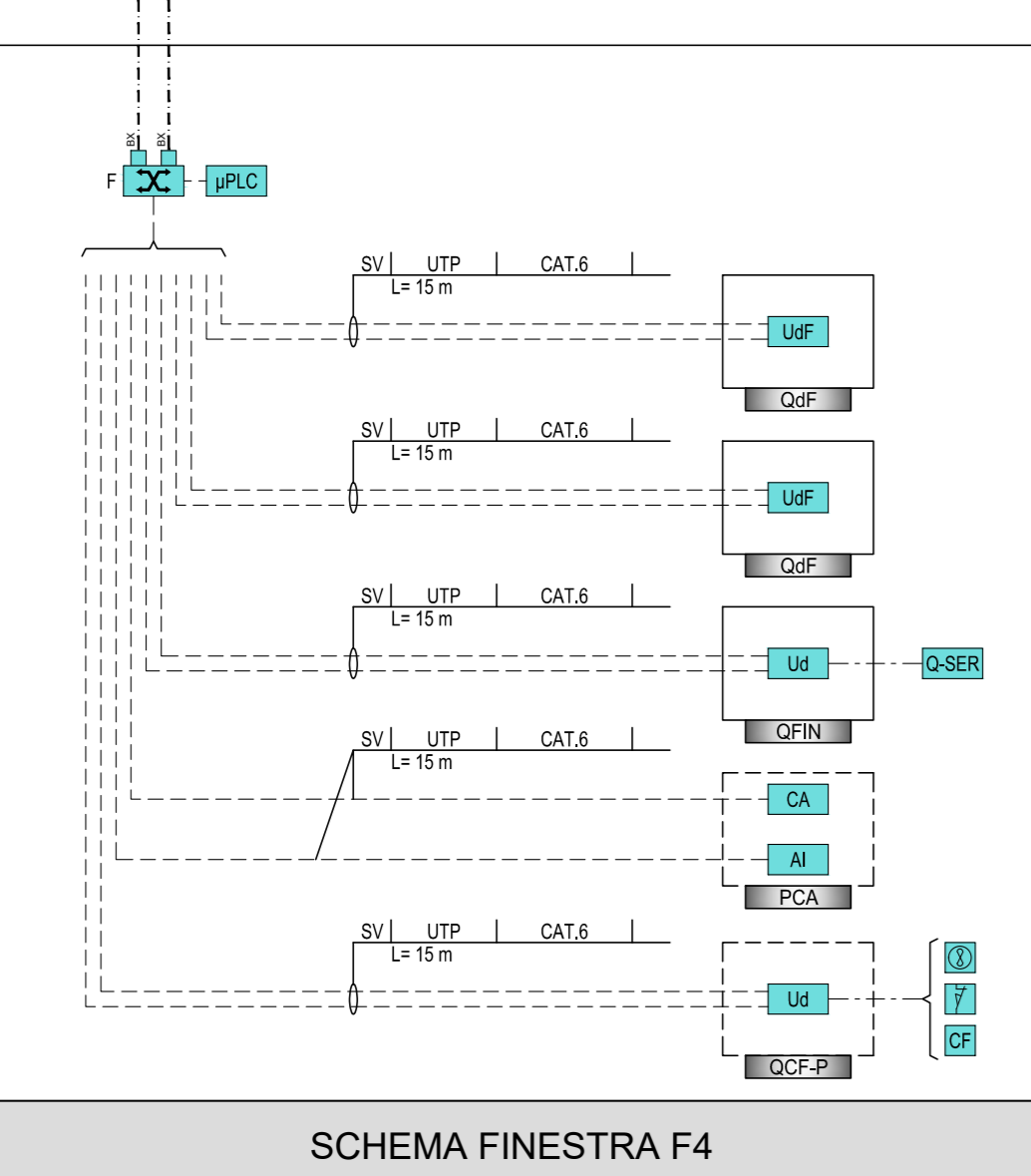
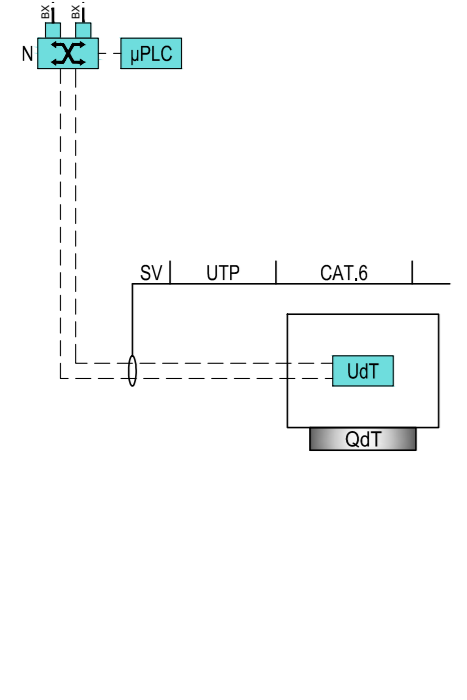
SCHEMA TIPOLOGICO NICCHIA



SCHEMA TIPOLOGICO NICCHIA



SCHEMA TIPOLOGICO NICCHIA



COMMITTENTE: **RFI GRUPPO FERROVIARIO ITALIANO**

DIREZIONE LAVORI: **ITALFERR**

APPALTAZIONE: **IRPINIA**

CONSORZIO: **HirpiniaAV**

PROGETTAZIONE MANDATARIA: **ROCKSOUL S.p.A.**

SOCI: **salini Impregilo**, **ASTALDI**

MANDANTI: **NET ENGINEERING**, **Alpina S.p.A.**

PROGETTO ESECUTIVO

ITINERARIO NAPOLI - BARI
RADDOPPIO TRATTA APICE - ORSARA
LOTTO FUNZIONALE APICE - IRPINIA
TELECOMUNICAZIONI
GALLERIA MELITO

Architettura Sistema di supervisione SPVI

APPALTAZIONE: **Consorzio IRPINIA AV**
DIRETTORE DELLA PROGETTAZIONE: **Il Responsabile integrazione fra le varie prestazioni specialistiche**
PROGETTISTA: **NET ENGINEERING**

COMMESSA LOTTO FASE ENTE TIPO DOC. OPERA/DISCIPLINA PROG. REV. SCALA:

I F 2 8 0 1 E Z Z D X S V 0 3 0 0 0 0 5 B -

Rev.	Descrizione	Redatto	Data	Verificato	Data	Approvato	Data	Autorizzato Data
A	Emissione per consegna	C. Piccardi	11/06/2020	V. Corassi	21/06/2020	S. Eandi	21/06/2020	ing. S. Eandi
B	Emissione per abitabilità	C. Piccardi	10/06/2020	V. Corassi	10/06/2020	S. Eandi	10/06/2020	

File: IP2801EZZDXSV0300005B.dwg n. Elab. 1 -