

COMMITTENTE:



DIREZIONE LAVORI:



APPALTATORE:
CONSORZIO:



SOCI:



PROGETTAZIONE:
MANDATARIA:



MANDANTI:



PROGETTO ESECUTIVO

ITINERARIO NAPOLI - BARI RADDOPPIO TRATTA APICE - ORSARA I LOTTO FUNZIONALE APICE - HIRPINIA

TRAZIONE ELETTRICA

LINEA DI CONTATTO

TE01 - STES GALLERIE GROTTAMINARDA E MELITO

SCHEMA SEZIONATORE DMBC

APPALTATORE	DIRETTORE DELLA PROGETTAZIONE	PROGETTISTA	REVISORE
Consorzio HIRPINIA AV Il Direttore Tecnico Ing. Vincenzo Moriello 10/06/2020	Il Responsabile integrazione fra le varie prestazioni specialistiche Ing. G. Cassani	 Ing. S. Susani	Ing. F. Rigoni

COMMESSA LOTTO FASE ENTE TIPO DOC. OPERA/DISCIPLINA Progr. REV. SCALA:

IF28 01 E ZZ DX TE0100 007 B -

Rev.	Descrizione	Redatto	Data	Verificato	Data	Approvato	Data	Autorizzato Data
A	Emissione per consegna	C. Dalla Pria	21/02/2020	V. Corsini	21/02/2020	S.Eandi	21/02/2020	Ing. S. Eandi
B	Recepimento istruttoria	C. Dalla Pria	10/06/2020	V. Corsini	10/06/2020	S. Eandi	10/06/2020	
								10/06/2020

File: IF2801EZZDXTE0100007B.dwg

n.Elabor.: -

NOTE

- 1 - CIRCUITI AUSILIARI E DI POTENZA NON ALIMENTATI
- 2 - SEZIONATORE DI TERRA RAPPRESENTATO IN POSIZIONE DI APERTO
PORTELLA CASSA DI MANOVRA APERTA
- 3 - FINECORSO SPA, RAPPRESENTATO IN POSIZIONE DI NON SCHIACCIATO
- 4 - FINECORSO SMA1 RAPPRESENTATI IN POSIZIONE DI SCHIACCIATI
- 5 - FINECORSO SMC1 RAPPRESENTATI IN POSIZIONE DI NON SCHIACCIATI
- 6 - FINECORSO SSA1, SSA2, SSA3 RAPPRESENTATI IN POSIZIONE DI SCHIACCIATI
- 7 - FINECORSO SSC1, SSC2, SSC3, SSC4 RAPPRESENTATI IN POSIZIONE DI NON SCHIACCIATI
- 8 - FINECORSO SBE RAPPRESENTATO IN POSIZIONE DI NON SCHIACCIATO
- 9 - FINECORSO SMI RAPPRESENTATO IN POSIZIONE DI NON SCHIACCIATO
- 10 - CHIAVE CH"L", CONTATTO APERTO CON SEZIONATORE DI TERRA BLOCCATO IN CHIUSO
- 11 - TERMOSTATO t1/t2 CONTATTO CHIUSO CON TEMPERATURA INFERIORE ALLA SOGLIA IMPOSTATA

SEZIONE CONDUTTORI

- 1 - I CONDUTTORI DI ALIMENTAZIONE, COMANDO E SEGNALAZIONE SONO DI SEZIONE 1,5mmq (FG17)
- 2 - I COLLEGAMENTI ESTERNI ALLA CASSA DI MANOVRA DEVONO ESSERE EFFETTUATI UTILIZZANDO CAVI TIPO FG7H1M1 OPPURE FG10H1M1

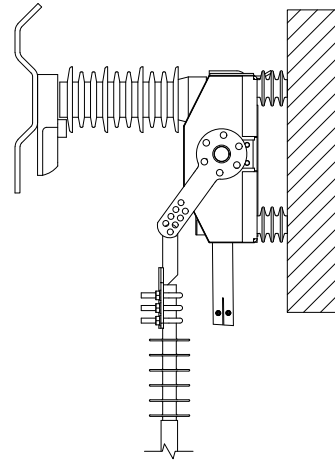
Oggetto:		TE01 - STES GALLERIE GROTTAMINARDA E MELITO											Foglio	
Rev		IF2801EZZDXTE0100007B											3	
Titolo:		SCHEMA SEZIONATORE DMBC - NOTE E SEZIONE CONDUTTORI											segue Fg.	
Data rev.		Scala:											4	

B	10/06/2020	Recepimento istruttoria
A	21/02/2020	Emissione per consegna
Rev	Data rev.	Oggetto revisione

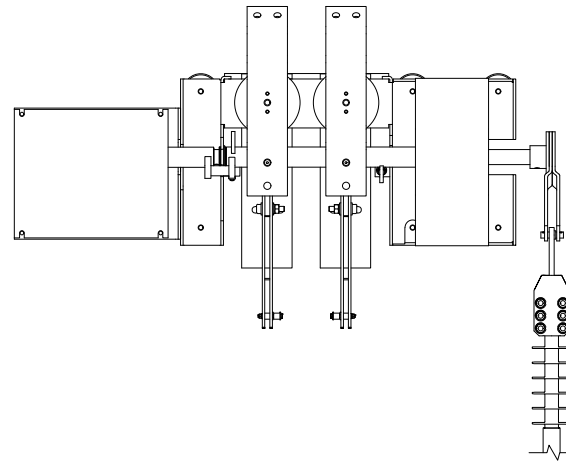
	1	2	3	4	5	6	7	8	9
	SIMBOLO	DESCRIZIONE	SIMBOLO	DESCRIZIONE	SIMBOLO	DESCRIZIONE	SIMBOLO	DESCRIZIONE	
A		INTERRUTTORE DI POTENZA		CONTATTO DI POSIZIONE DI CHIUSURA (FINE CORSA)		SCARICATORE DI SOVRATENSIONE			A
		SEZIONATORE		CONTATTO DI POSIZIONE DI APERTURA (FINE CORSA)		RESISTENZA			
		INTERRUTTORE DI MANOVRA - SEZIONATORE		SUONERIA		RESISTENZA VARIABILE			
		INTERRUTTORE DI MANOVRA - SEZIONATORE CON FUSIBILE		SIRENA		ELEMENTO RISCALDANTE (SCALDIGLIA)			
		SEZIONATORE CON FUSIBILE INCORPORATO		RONZATORE		VARISTORE			
B		INTERRUTTORE DI POTENZA AD APERTURA AUTOMATICA		STRUMENTO INDICATORE (*INSERIRE SIGLA GRANDEZZA ELETTRICA)		FUSIBILE			B
		INTERRUTTORE DI POTENZA AD APERTURA AUTOMATICA, FUNZIONANTE PER CORRENTE DIFFERENZIALE		STRUMENTO REGISTRATORE (*INSERIRE SIGLA GRANDEZZA ELETTRICA)		RELE' TERMICO			
		INTERRUTTORE DI POTENZA AD APERTURA AUTOMATICA, FUNZIONANTE PER EFFETTO MAGNETICO		STRUMENTO INTEGRATORE (CONTATORE) (*INSERIRE SIGLA GRANDEZZA ELETTRICA)		RELE' A CARTELLINO			
		INTERRUTTORE DI POTENZA AD APERTURA AUTOMATICA, FUNZIONANTE PER EFFETTO MAGNETOTERMICO		STRUMENTO INDICATORE MULTIFUNZIONE DIGITALE		BOBINA DI COMANDO DI CONTATTORE / RELE'			
		INTERRUTTORE DI POTENZA AD APERTURA AUTOMATICA, MAGNETOTERMICO E DIFFERENZIALE		CONVERTITORE ALTERNATA / CONTINUA		BOBINA DI COMANDO DI RELE' AD AGGANCIO MECCANICO (PASSO-PASSO)			
C		CONTATTORE (CONTATTO DI CHIUSURA)		CONVERTITORE SEGNALE OTTICO / CONTINUA		BOBINA DI COMANDO DI RELE' CON RITARDO ALL'ECCITAZIONE			C
		CONTATTORE (CONTATTO DI APERTURA)		DIODO		BOBINA DI COMANDO DI RELE' CON RITARDO ALLA DISECCITAZIONE			
		CONTATTO DI CHIUSURA (APERTO A RIPOSO)		LAMPADA DI SEGNALAZIONE A LED (RO=ROSSA,BI=BIANCA, VE=VERDE,GI=GIALLA,BL=BLU)		INTERRUTTORE ORARIO			
		CONTATTO DI APERTURA (CHIUSO A RIPOSO)		SEGNALATORE LUMINOSO A CROCE		ELEMENTO FOTOSENSIBILE			
		CONTATTO DI CHIUSURA CON COMANDO A PULSANTE		LAMPADA DI SEGNALAZIONE (RO=ROSSA,BI=BIANCA, VE=VERDE,GI=GIALLA,BL=BLU)		VALVOLA SOULE'			
D		CONTATTO DI APERTURA CON COMANDO A PULSANTE		TRASFORMATORE A TRE AVVOLGIMENTI		BLOCCO MECCANICO TRA DUE APPARECCHI			D
		CONTATTO DI CHIUSURA CHIUSURA RITARDATA ALLA ECCITAZIONE DEL RELE'		TRASFORMATORE A DUE AVVOLGIMENTI (TRASFORMATORE DI TENSIONE TV)		COMANDO A CHIAVE			
		CONTATTO DI APERTURA APERTURA RITARDATA ALLA ECCITAZIONE DEL RELE'		TRASFORMATORE DI CORRENTE TA		SPINA / PRESA			
		CONTATTO DI CHIUSURA APERTURA RITARDATA ALLA DISECCITAZIONE DEL RELE'		TRASFORMATORE TOROIDALE		SPINA / PRESA E/O INDICAZIONE DI APPARECCHIATURA SEZIONABILE			
		CONTATTO DI APERTURA CHIUSURA RITARDATA ALLA DISECCITAZIONE DEL RELE'		SHUNT (DERIVATORE RESISTIVO)		TERRA			
E		CONTATTO DI CHIUSURA DI RELE' TERMICO		TRASFORMATORE A DUE AVVOLGIMENTI CON SCHERMO		MASSA			E
		CONTATTO DI APERTURA DI RELE' TERMICO		INDUTTANZA / AVVOLGIMENTO		TERMINALE DI APPARECCHIATURE O MORSETTO			
		SELETTORE A DUE POSIZIONI		BATTERIA (ACCUMULATORI)		MORSETTO			
		SELETTORE A TRE POSIZIONI		RADDRIZZATORE		MORSETTO PORTAFUSIBILE			
		CONTATTO DI SCAMBIO		CONDENSATORE		MORSETTO CON SPINA PER CONNETTORE			

			Oggetto: TE01 - STES GALLERIE GROTTAMINARDA E MELITO				Foglio 4	
B	10/06/2020	Recepimento istruttoria	Titolo: SCHEMA SEZIONATORE DMBC - LEGENDA SIMBOLI				segue Fg. 5	
A	21/02/2020	Emissione per consegna	Scala:					
Rev	Data rev.	Oggetto revisione						

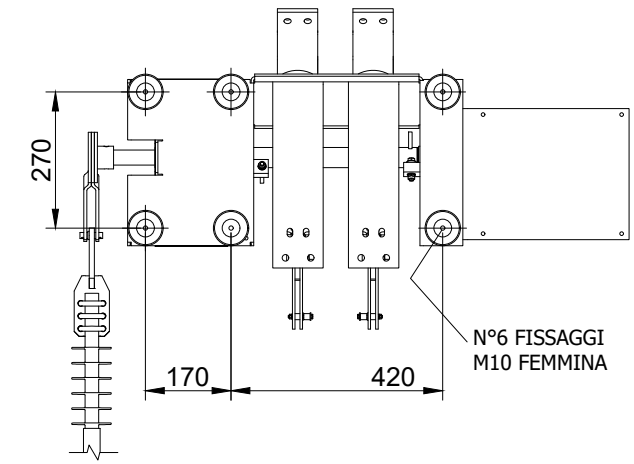
VISTA
LATERALE



FRONTE

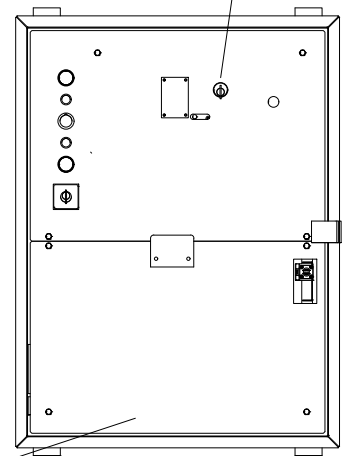


VISTA POSTERIORE
CON QUOTE DI
FISSAGGIO

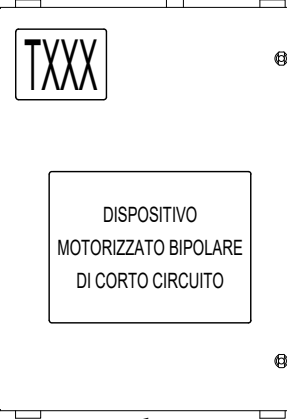
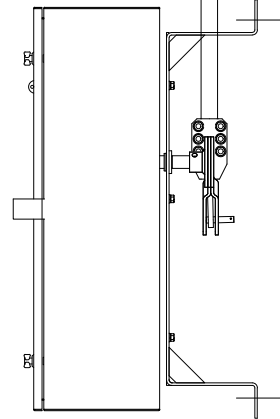


SISTEMA DI RINVIO COMANDO AD ASTE DA DEFINIRE IN BASE ALLE SPECIFICHE INSTALLAZIONI TIPICHE POSSIBILI RIPORTATE NEL MANUALE DI INSTALARARILALLAZIONE USO E MANUTENZIONE

CHIAVE CH"L"

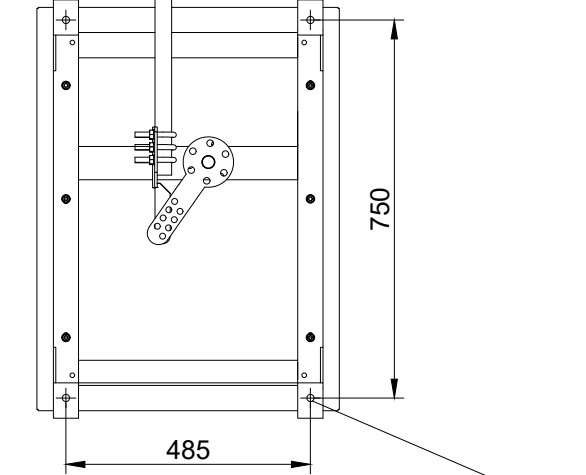


CASSA DI MANOVRA
(PORTELLA APERTA)

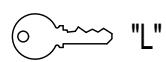


CASSA DI
MANOVRA

ASTA DI
COMANDO



FISSAGGIO CON
N°4 FORI Ø13



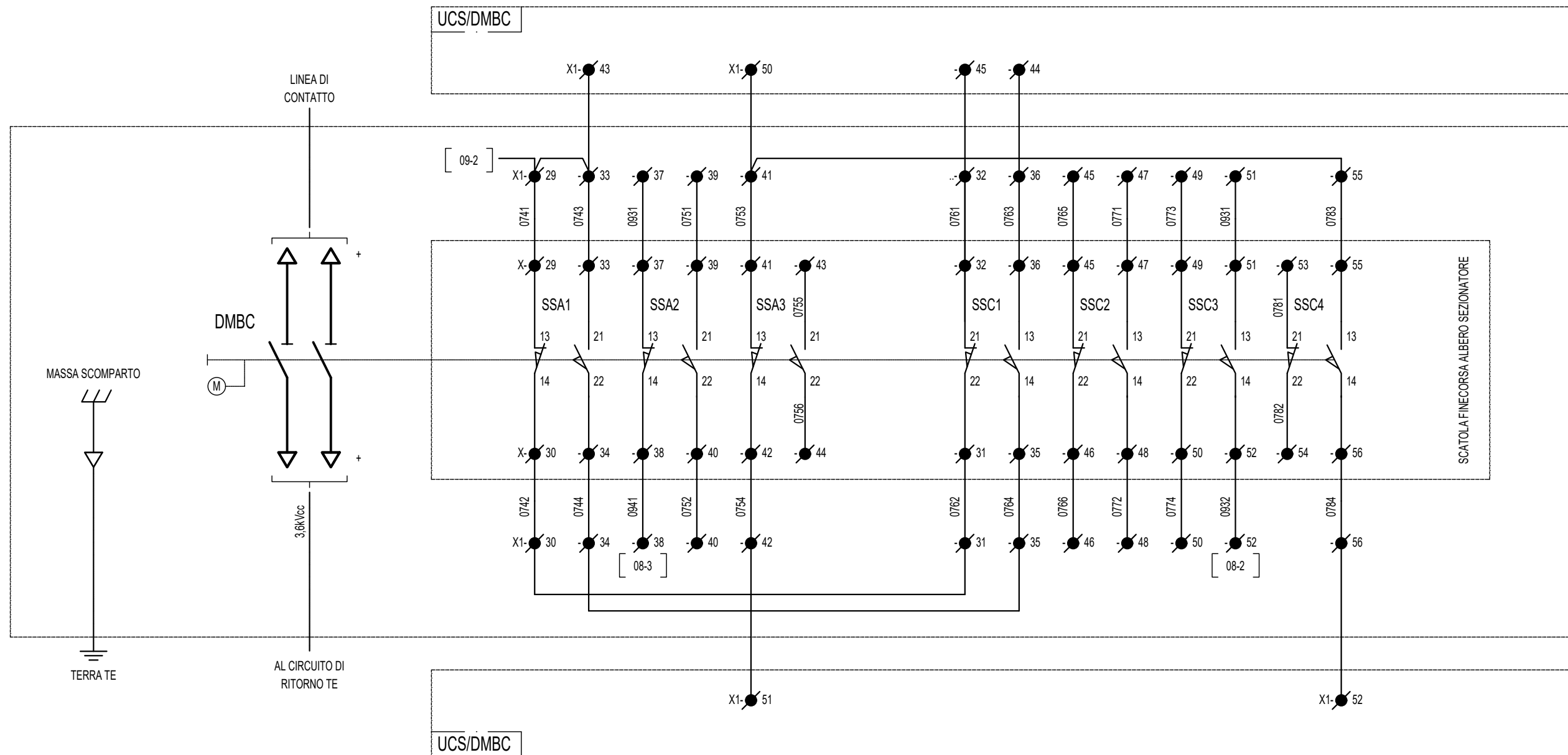
"L" CHIAVE DI BLOCCO SEZIONATORE 189T IN POSIZIONE DI CHIUSO A TERRA
(CHIAVE LIBERA CON SEZIONATORE 189T IN POSIZIONE DI CHIUSO A TERRA E BLOCCATO)

Oggetto:		TE01 - STES GALLERIE GROTTAMINARDA E MELITO							Foglio		5
Titolo:		SCHEMA SEZIONATORE DMBC - VISTE SEZIONATORE DI TERRA							segue Fg.		6
Rev		Data rev.		Oggetto revisione		Scala:					

Foglio
5
segue Fg.
6

FINECORSO ALBERO SEZIONATORE
SEZIONATORE APERTO
(CONTATTI AZIONATI IN APERTO)

FINECORSO ALBERO SEZIONATORE
SEZIONATORE CHIUSO
(CONTATTI AZIONATI IN CHIUSO)

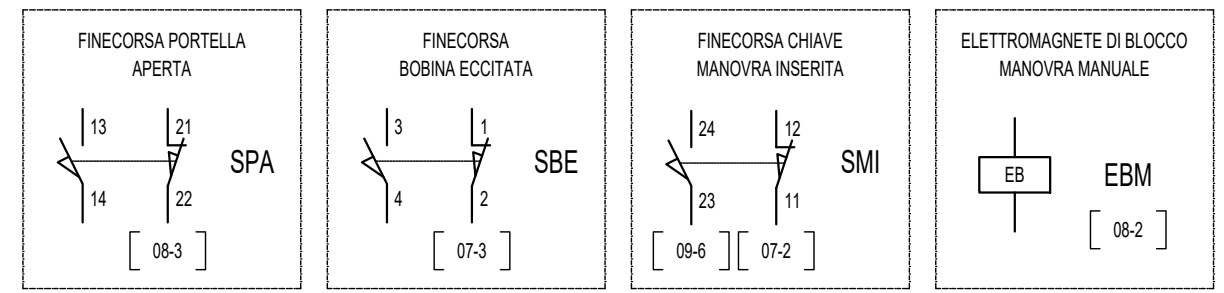


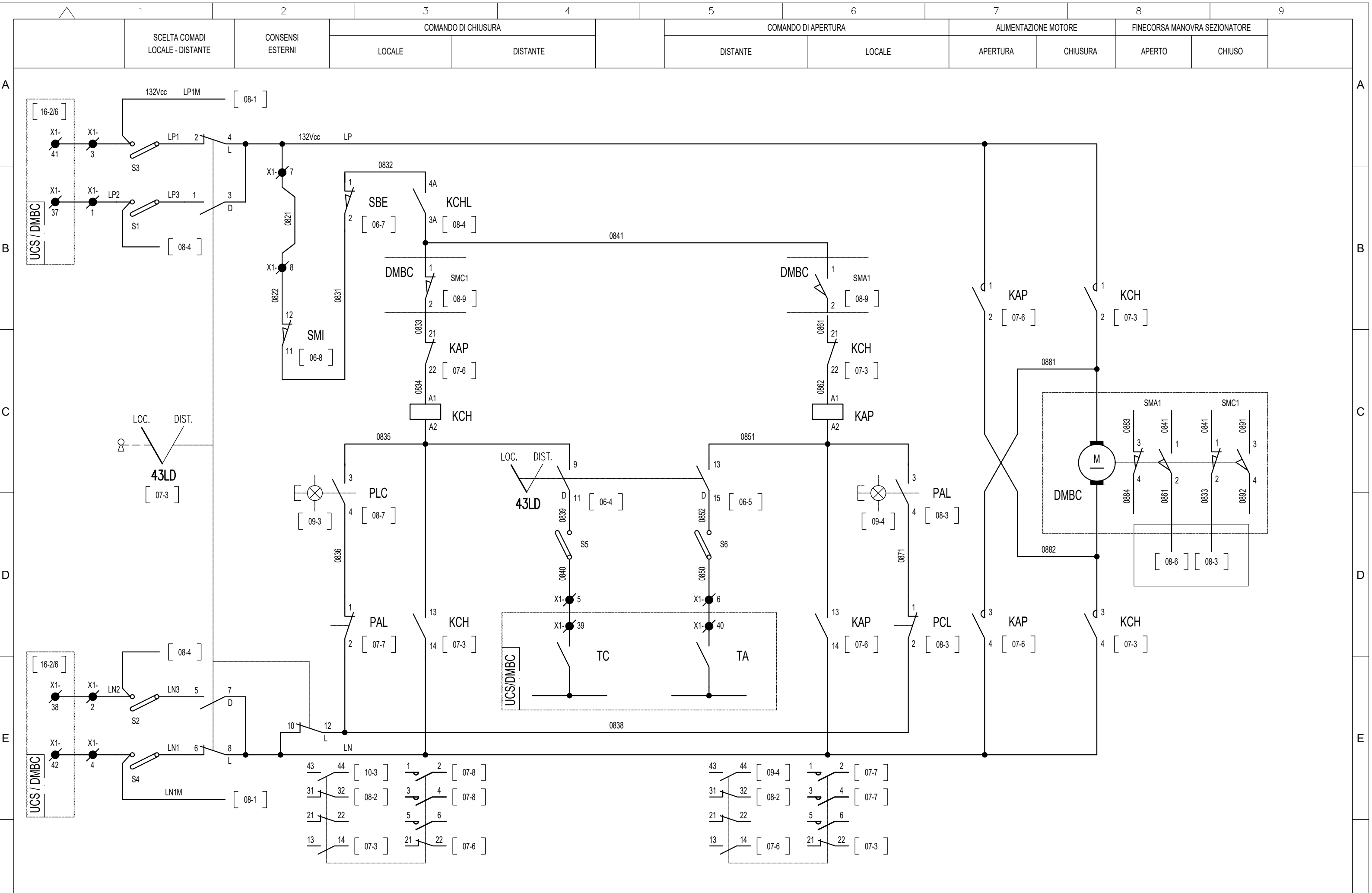
SELETTORE LOCALE / DISTANTE

		[07-2]	[07-2]	[07-2]	[07-2]	[07-4]	[08-1]	[07-5]	[09-2]	[09-1]	
POS.	CONT.	2/4	1/3	6/8	5/7	10/12	9/11	14/16	13/15	18/20	17/19
LOC.	LOCALE	X		X		X		X		X	
DIST.	DISTANTE		X		X		X		X		X

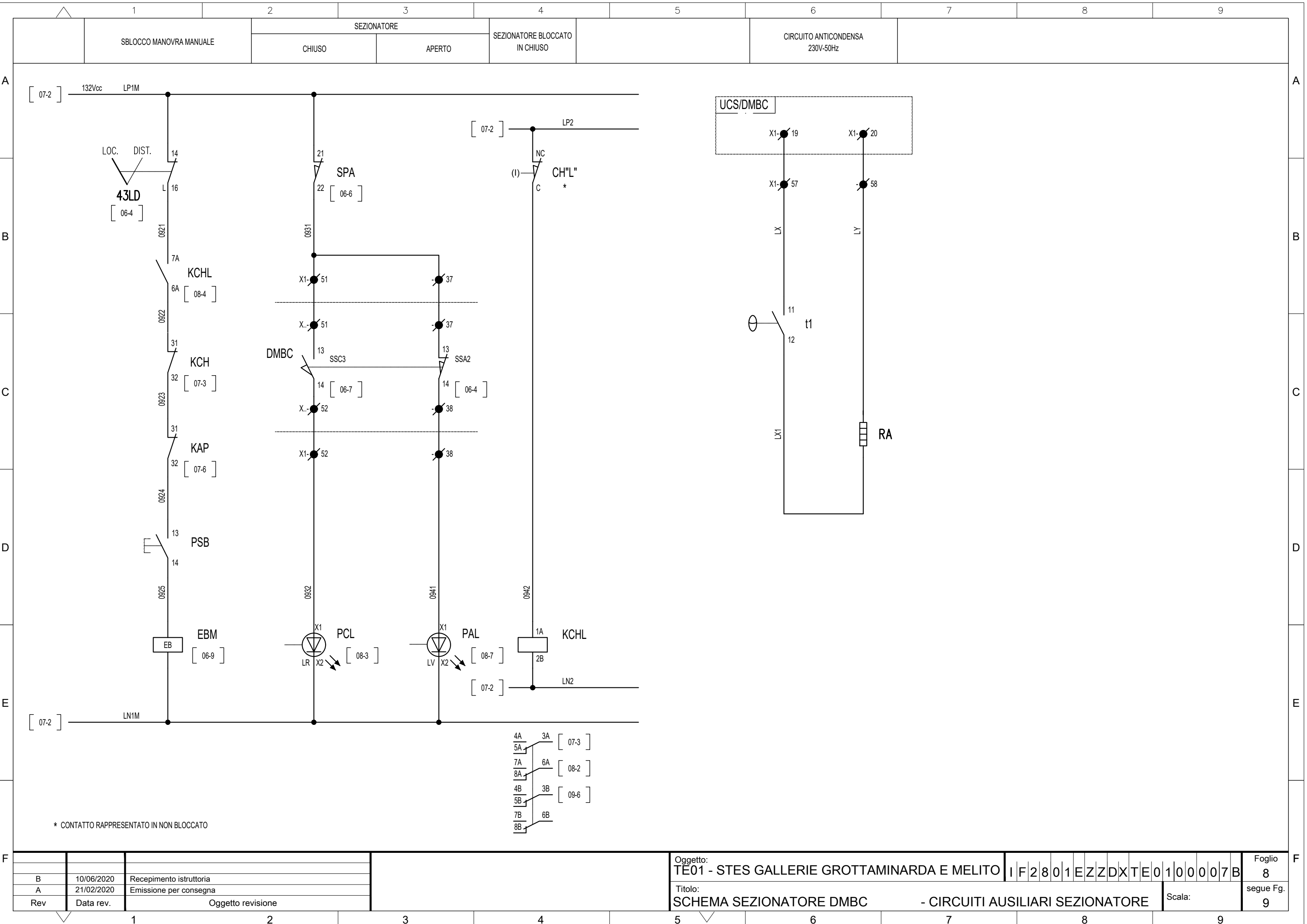
43LD

CHIAVE ESTRAIBILE IN DISTANTE

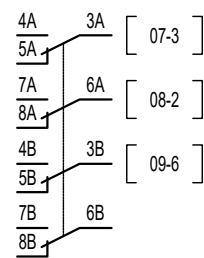




			Oggetto: TE01 - STES GALLERIE GROTTAMINARDA E MELITO F2801EZZDXTE0100007B					Foglio 7	
B	10/06/2020	Recepimento istruttoria	Titolo: SCHEMA SEZIONATORE DMBC - CIRCUITO COMANDO SEZIONATORE					segue Fg. 8	
A	21/02/2020	Emissione per consegna	Scala:						
Rev	Data rev.	Oggetto revisione							



* CONTATTO RAPPRESENTATO IN NON BLOCCATO



			Oggetto: TE01 - STES GALLERIE GROTTAMINARDA E MELITO				Foglio 8	
B	10/06/2020	Recepimento istruttoria	Titolo: SCHEMA SEZIONATORE DMBC - CIRCUITI AUSILIARI SEZIONATORE				segue Fg. 9	
A	21/02/2020	Emissione per consegna	Scala:					
Rev	Data rev.	Oggetto revisione						

