

COMMITTENTE:



DIREZIONE LAVORI:



APPALTATORE:
CONSORZIO:



SOCI:



PROGETTAZIONE:
MANDATARIA:



MANDANTI:



PROGETTO ESECUTIVO

ITINERARIO NAPOLI - BARI RADDOPPIO TRATTA APICE - ORSARA I LOTTO FUNZIONALE APICE - HIRPINIA

TRAZIONE ELETTRICA

LINEA DI CONTATTO

TE02 - STES GALLERIA ROCCHETTA

SCHEMA SEZIONATORE DMBC

APPALTATORE	DIRETTORE DELLA PROGETTAZIONE	PROGETTISTA	REVISORE
Consorzio HIRPINIA AV Il Direttore Tecnico Ing. Vincenzo Moriello 10/06/2020	Il Responsabile integrazione fra le varie prestazioni specialistiche Ing. G. Cassani	 Ing. S. Susani	Ing. F. Rigoni

COMMESSA LOTTO FASE ENTE TIPO DOC. OPERA/DISCIPLINA Progr. REV. SCALA:

IF28 01 E ZZ DX TE0200 007 B -

Rev.	Descrizione	Redatto	Data	Verificato	Data	Approvato	Data	Autorizzato Data
A	Emissione per consegna	C. Dalla Pria	21/02/2020	V. Corsini	21/02/2020	S.Eandi	21/02/2020	Ing. S. Eandi
B	Recepimento istruttoria	C. Dalla Pria	10/06/2020	V. Corsini	10/06/2020	S.Eandi	10/06/2020	
								10/06/2020

File: IF2801EZZDXTE0200007B.dwg

n.Elabor.: -

SIGLA QUADRO	:	SEZIONATORE DMBC
NORMA RFI DPRIM STF IFS TE 146 E CONFORMITA' AL PROTOTIPO OMOLOGATO RFI NORMA CEI EN 50123-1/6		
SISTEMA ELETTRICO	:	CC
TENSIONE NOMINALE (Un)	:	3000Vcc
TENSIONE DI TARGA (Une)	:	3600Vcc
TENSIONE PERMANENTE MASSIMA (Umax)	:	3600Vcc
TENSIONE NON PERMANENTE MASSIMA (Umax)	:	3900Vcc
TENSIONE DI ISOLAMENTO DI TARGA (U) Nm	:	4,8kVcc
POTERE DI CHIUSURA SU CORTO CIRCUITO (I) NSS	:	35kA
POTERE DI CHIUSURA VALORE DI PICCO (I) SS	:	50kA
CORRENTE DI CORTOCIRCUITO DI TARGA (0,25s) (I) NSS	:	35kA
VALORE DI PICCO DELLA CORRENTE DI CORTOCIRCUITO (I) SS	:	50kA
TENSIONE DI TENUTA A FREQUENZA INDUSTRIALE:		
- TRA POSITIVO VERSO NEGATIVO, CIRCUITI bt E MASSA	:	50kV
- TRA POSITIVO, NEGATIVO VERSO CIRCUITI bt E MASSA	:	2kV
- TRA CIRCUITI bt VERSO MASSA	:	2kV
- SULLA DISTANZA DI SEZIONAMENTO	:	60kV
- TRA CONTATTI C.TO INDIPENDENTI	:	2kV
TENSIONE AD IMPULSO DI TARGA 1,2/50µs:		
- TRA POSITIVO VERSO NEGATIVO, CIRCUITI bt E MASSA	:	125kV
- TRA POSITIVO, NEGATIVO VERSO CIRCUITI bt E MASSA	:	5kV
- TRA CIRCUITI bt VERSO MASSA	:	5kV
- SULLA DISTANZA DI SEZIONAMENTO	:	150kV
- TRA CONTATTI C.TO INDIPENDENTI	:	5kV
TENSIONE DI ESERCIZIO CIRCUITI AUSILIARI	:	132Vcc
TENSIONE DI ESERCIZIO CIRCUITO ANTICONDENSA	:	230V-50Hz
TENSIONE DI PROVA A FREQUENZA INDUSTRIALE PER I CIRCUITI AUSILIARI	:	2kV per 1'
GRADO DI PROTEZIONE DELLA CASSA DI MANOVRA:	:	(IP) 54
GRADO DI PROTEZIONE INTERNO (A PORTA APERTA)	:	(IP) 20
INGRESSO / USCITA CAVI	:	DAL BASSO
ACCESSIBILITA'	:	FRONTE
ESECUZIONE IN ACCIAIO INOX	:	AISI 304
ALTEZZA LUOGO DI INSTALLAZIONE (slm)	:	<2000m.
TEMPERATURA AMBIENTE MINIMA DI FUNZIONAMENTO min (°C)	:	-25
TEMPERATURA AMBIENTE MASSIMA DI FUNZIONAMENTO max. (°C)	:	+40
TEMPERATURA DI TRASPORTO E/O STOCCAGGIO (°C)	:	-25 ÷ +70
UMIDITA'	:	<95%

		Oggetto:		TE02 - STES GALLERIA ROCCHETTA					I F 2 8 0 1 E Z Z D X T E 0 2 0 0 0 0 7 B		Foglio
B		10/06/2020	Recepimento istruttoria							2	
A		21/02/2020	Emissione per consegna							segue Fg.	
Rev		Data rev.	Oggetto revisione		Schema SEZIONATORE DMBC - DESCRIZIONE QUADRO					Scala:	3

NOTE

- 1 - CIRCUITI AUSILIARI E DI POTENZA NON ALIMENTATI
- 2 - SEZIONATORE DI TERRA RAPPRESENTATO IN POSIZIONE DI APERTO
PORTELLA CASSA DI MANOVRA APERTA
- 3 - FINECORSO SPA, RAPPRESENTATO IN POSIZIONE DI NON SCHIACCIATO
- 4 - FINECORSO SMA1 RAPPRESENTATI IN POSIZIONE DI SCHIACCIATI
- 5 - FINECORSO SMC1 RAPPRESENTATI IN POSIZIONE DI NON SCHIACCIATI
- 6 - FINECORSO SSA1, SSA2, SSA3 RAPPRESENTATI IN POSIZIONE DI SCHIACCIATI
- 7 - FINECORSO SSC1, SSC2, SSC3, SSC4 RAPPRESENTATI IN POSIZIONE DI NON SCHIACCIATI
- 8 - FINECORSO SBE RAPPRESENTATO IN POSIZIONE DI NON SCHIACCIATO
- 9 - FINECORSO SMI RAPPRESENTATO IN POSIZIONE DI NON SCHIACCIATO
- 10 - CHIAVE CH"L", CONTATTO APERTO CON SEZIONATORE DI TERRA BLOCCATO IN CHIUSO
- 11 - TERMOSTATO t1/t2 CONTATTO CHIUSO CON TEMPERATURA INFERIORE ALLA SOGLIA IMPOSTATA

SEZIONE CONDUTTORI

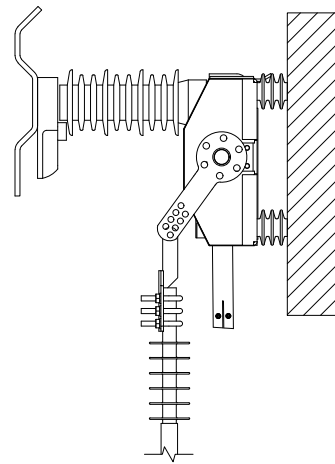
- 1 - I CONDUTTORI DI ALIMENTAZIONE, COMANDO E SEGNALAZIONE SONO DI SEZIONE 1,5mmq (FG17)
- 2 - I COLLEGAMENTI ESTERNI ALLA CASSA DI MANOVRA DEVONO ESSERE EFFETTUATI UTILIZZANDO CAVI TIPO FG16M16 OPPURE FG18M16

				Oggetto: TE02 - STES GALLERIA ROCCHETTA		IF2801EZZDXTE0200007B		Foglio 3	
				Titolo: SCHEMA SEZIONATORE DMBC - NOTE E SEZIONE CONDUTTORI		Scala:		segue Fg. 4	

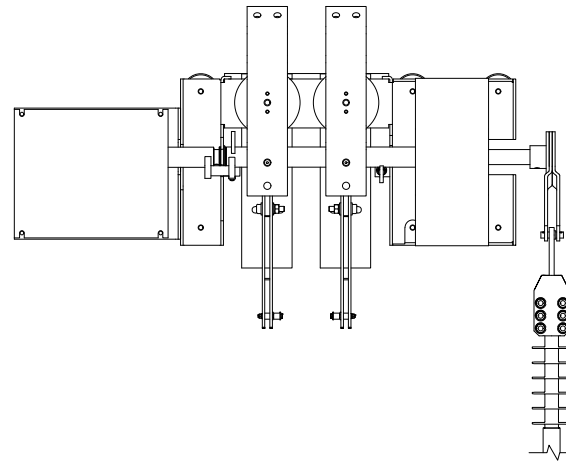
	1	2	3	4	5	6	7	8	9
	SIMBOLO	DESCRIZIONE	SIMBOLO	DESCRIZIONE	SIMBOLO	DESCRIZIONE	SIMBOLO	DESCRIZIONE	
A		INTERRUTTORE DI POTENZA		CONTATTO DI POSIZIONE DI CHIUSURA (FINE CORSA)		SCARICATORE DI SOVRATENSIONE			A
		SEZIONATORE		CONTATTO DI POSIZIONE DI APERTURA (FINE CORSA)		RESISTENZA			
		INTERRUTTORE DI MANOVRA - SEZIONATORE		SUONERIA		RESISTENZA VARIABILE			
		INTERRUTTORE DI MANOVRA - SEZIONATORE CON FUSIBILE		SIRENA		ELEMENTO RISCALDANTE (SCALDIGLIA)			
		SEZIONATORE CON FUSIBILE INCORPORATO		RONZATORE		VARISTORE			
B		INTERRUTTORE DI POTENZA AD APERTURA AUTOMATICA		STRUMENTO INDICATORE (*INSERIRE SIGLA GRANDEZZA ELETTRICA)		FUSIBILE			B
		INTERRUTTORE DI POTENZA AD APERTURA AUTOMATICA, FUNZIONANTE PER CORRENTE DIFFERENZIALE		STRUMENTO REGISTRATORE (*INSERIRE SIGLA GRANDEZZA ELETTRICA)		RELE' TERMICO			
		INTERRUTTORE DI POTENZA AD APERTURA AUTOMATICA, FUNZIONANTE PER EFFETTO MAGNETICO		STRUMENTO INTEGRATORE (CONTATORE) (*INSERIRE SIGLA GRANDEZZA ELETTRICA)		RELE' A CARTELLINO			
		INTERRUTTORE DI POTENZA AD APERTURA AUTOMATICA, FUNZIONANTE PER EFFETTO MAGNETOTERMICO		STRUMENTO INDICATORE MULTIFUNZIONE DIGITALE		BOBINA DI COMANDO DI CONTATTORE / RELE'			
		INTERRUTTORE DI POTENZA AD APERTURA AUTOMATICA, MAGNETOTERMICO E DIFFERENZIALE		CONVERTITORE ALTERNATA / CONTINUA		BOBINA DI COMANDO DI RELE' AD AGGANCIO MECCANICO (PASSO-PASSO)			
C		CONTATTORE (CONTATTO DI CHIUSURA)		CONVERTITORE SEGNALE OTTICO / CONTINUA		BOBINA DI COMANDO DI RELE' CON RITARDO ALL'ECCITAZIONE			C
		CONTATTORE (CONTATTO DI APERTURA)		DIODO		BOBINA DI COMANDO DI RELE' CON RITARDO ALLA DISECCITAZIONE			
		CONTATTO DI CHIUSURA (APERTO A RIPOSO)		LAMPADA DI SEGNALAZIONE A LED (RO=ROSSA,BI=BIANCA, VE=VERDE,GI=GIALLA,BL=BLU)		INTERRUTTORE ORARIO			
		CONTATTO DI APERTURA (CHIUSO A RIPOSO)		SEGNALATORE LUMINOSO A CROCE		ELEMENTO FOTOSENSIBILE			
		CONTATTO DI CHIUSURA CON COMANDO A PULSANTE		LAMPADA DI SEGNALAZIONE (RO=ROSSA,BI=BIANCA, VE=VERDE,GI=GIALLA,BL=BLU)		VALVOLA SOULE'			
D		CONTATTO DI APERTURA CON COMANDO A PULSANTE		TRASFORMATORE A TRE AVVOLGIMENTI		BLOCCO MECCANICO TRA DUE APPARECCHI			D
		CONTATTO DI CHIUSURA CHIUSURA RITARDATA ALLA ECCITAZIONE DEL RELE'		TRASFORMATORE A DUE AVVOLGIMENTI (TRASFORMATORE DI TENSIONE TV)		COMANDO A CHIAVE			
		CONTATTO DI APERTURA APERTURA RITARDATA ALLA ECCITAZIONE DEL RELE'		TRASFORMATORE DI CORRENTE TA		SPINA / PRESA			
		CONTATTO DI CHIUSURA APERTURA RITARDATA ALLA DISECCITAZIONE DEL RELE'		TRASFORMATORE TOROIDALE		SPINA / PRESA E/O INDICAZIONE DI APPARECCHIATURA SEZIONABILE			
		CONTATTO DI APERTURA CHIUSURA RITARDATA ALLA DISECCITAZIONE DEL RELE'		SHUNT (DERIVATORE RESISTIVO)		TERRA			
E		CONTATTO DI CHIUSURA DI RELE' TERMICO		TRASFORMATORE A DUE AVVOLGIMENTI CON SCHERMO		MASSA			E
		CONTATTO DI APERTURA DI RELE' TERMICO		INDUTTANZA / AVVOLGIMENTO		TERMINALE DI APPARECCHIATURE O MORSETTO			
		SELETTORE A DUE POSIZIONI		BATTERIA (ACCUMULATORI)		MORSETTO			
		SELETTORE A TRE POSIZIONI		RADDRIZZATORE		MORSETTO PORTAFUSIBILE			
		CONTATTO DI SCAMBIO		CONDENSATORE		MORSETTO CON SPINA PER CONNETTORE			

			Oggetto: TE02 - STES GALLERIA ROCCHETTA				IF2801EZZDXTE0200007B		Foglio 4
			Titolo: SCHEMA SEZIONATORE DMBC - LEGENDA SIMBOLI				Scala:		segue Fg. 5
B	10/06/2020	Recepimento istruttoria							
A	21/02/2020	Emissione per consegna							
Rev	Data rev.	Oggetto revisione							

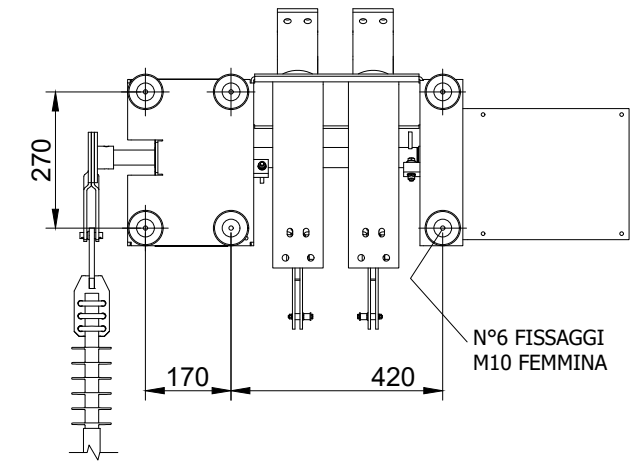
VISTA
LATERALE



FRONTE

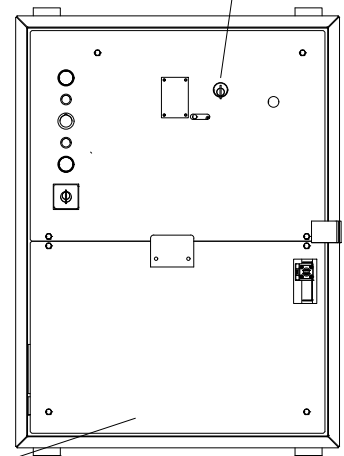


VISTA POSTERIORE
CON QUOTE DI
FISSAGGIO

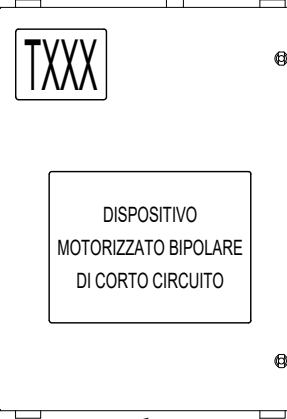
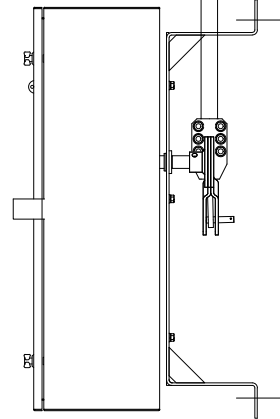


SISTEMA DI RINVIO COMANDO AD ASTE DA DEFINIRE IN BASE ALLE SPECIFICHE INSTALLAZIONI TIPICHE POSSIBILI RIPORTATE NEL MANUALE DI INSTALRARILALLAZIONE USO E MANUTENZIONE

CHIAVE CH"L"

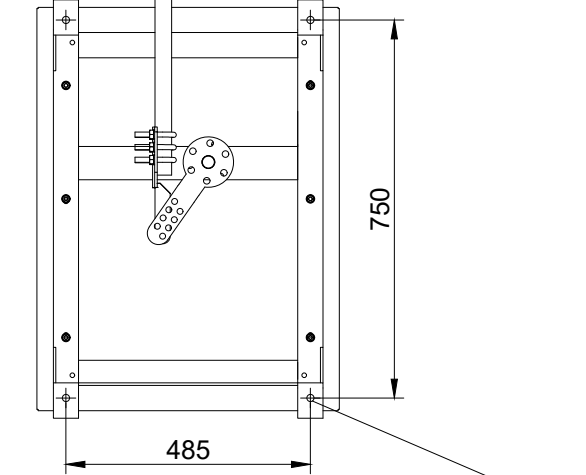


CASSA DI MANOVRA
(PORTELLA APERTA)

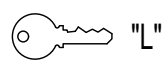


CASSA DI
MANOVRA

ASTA DI
COMANDO



FISSAGGIO CON
N°4 FORI Ø13



"L" CHIAVE DI BLOCCO SEZIONATORE 189T IN POSIZIONE DI CHIUSO A TERRA
(CHIAVE LIBERA CON SEZIONATORE 189T IN POSIZIONE DI CHIUSO A TERRA E BLOCCATO)

Oggetto:
TE02 - STES GALLERIA ROCCHETTA

Titolo:
SCHEMA SEZIONATORE DMBC - VISTE SEZIONATORE DI TERRA

I F 2 8 0 1 E Z Z D X T E 0 2 0 0 0 0 7 B

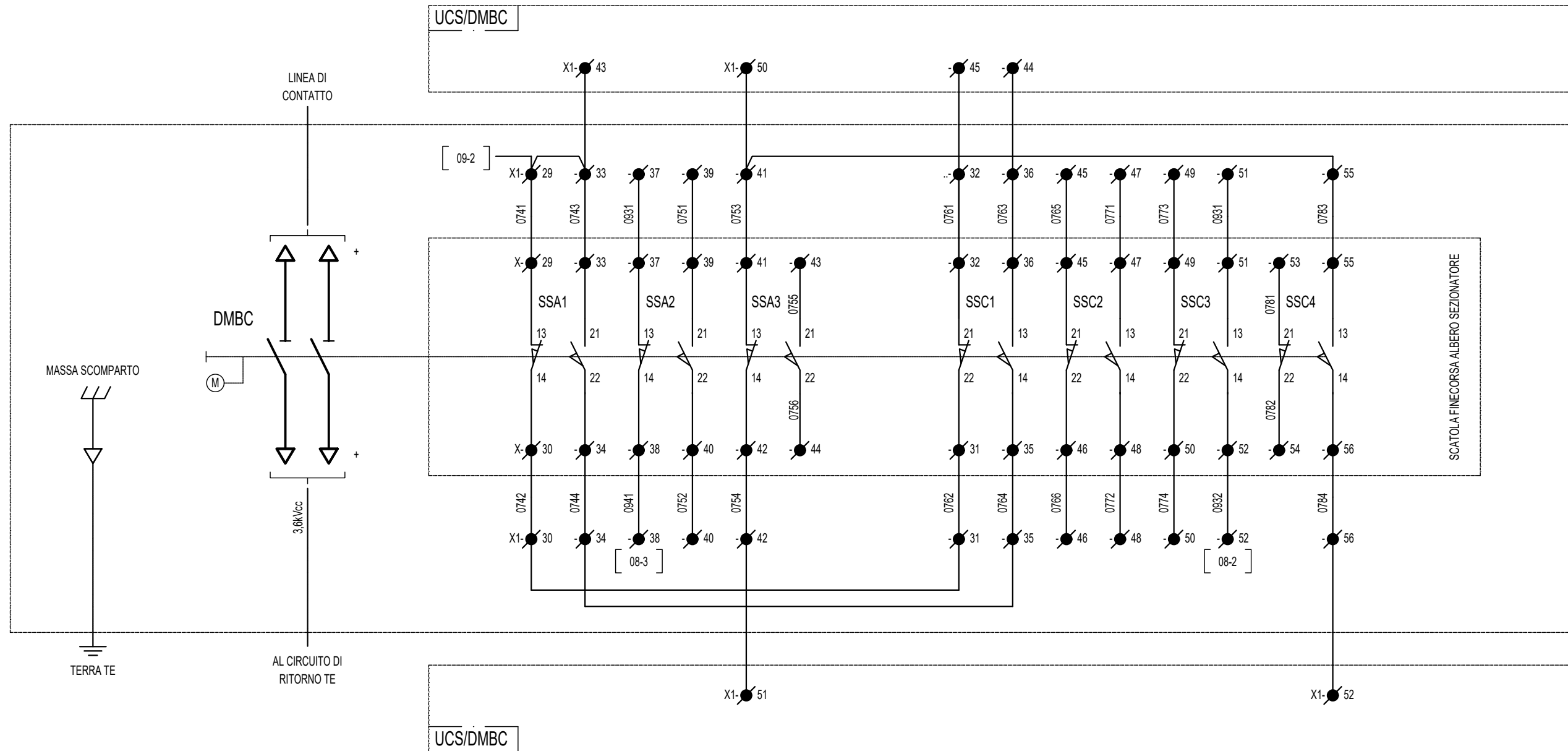
Foglio
5
segue Fg.
6

Scala:

Rev	Data rev.	Oggetto revisione
B	10/06/2020	Recepimento istruttoria
A	21/02/2020	Emissione per consegna

FINECORSO ALBERO SEZIONATORE
SEZIONATORE APERTO
(CONTATTI AZIONATI IN APERTO)

FINECORSO ALBERO SEZIONATORE
SEZIONATORE CHIUSO
(CONTATTI AZIONATI IN CHIUSO)

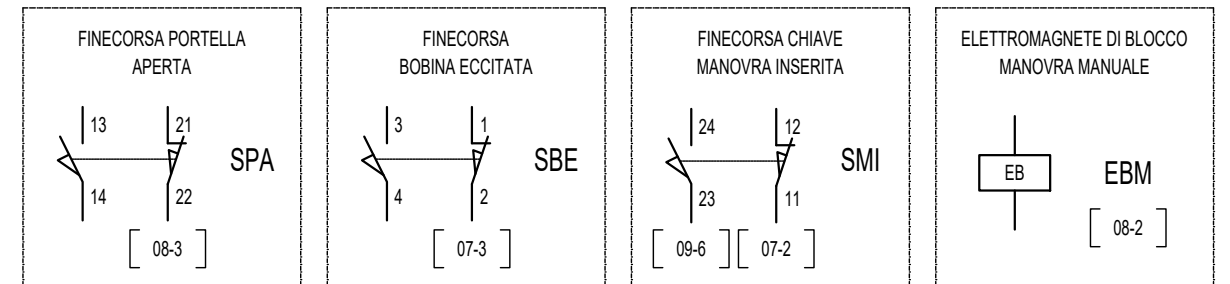


SELETTORE LOCALE / DISTANTE

		[07-2]	[07-2]	[07-2]	[07-2]	[07-4]	[08-1]	[07-5]	[09-2]	[09-1]	
POS.	CONT.	2/4	1/3	6/8	5/7	10/12	9/11	14/16	13/15	18/20	17/19
LOC.	LOCALE	X		X		X		X		X	
DIST.	DISTANTE		X		X		X		X		X

43LD

CHIAVE ESTRAIBILE IN DISTANTE



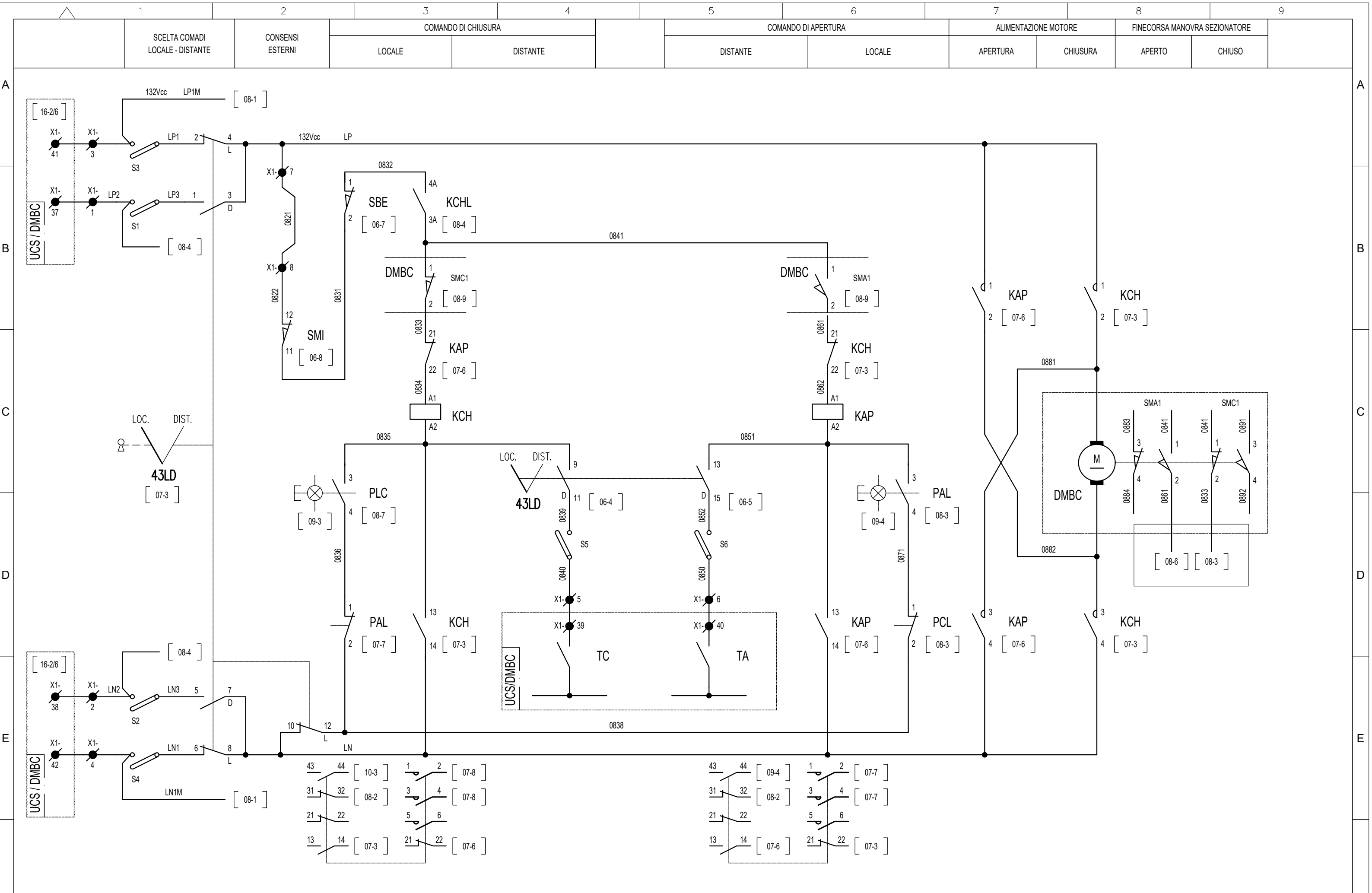
Oggetto:
TE02 - STES GALLERIA ROCCHETTA

Titolo:
SCHEMA SEZIONATORE DMBC - SCHEMA DI POTENZA

I F 2 8 0 1 E Z Z D X T E 0 2 0 0 0 0 7 B

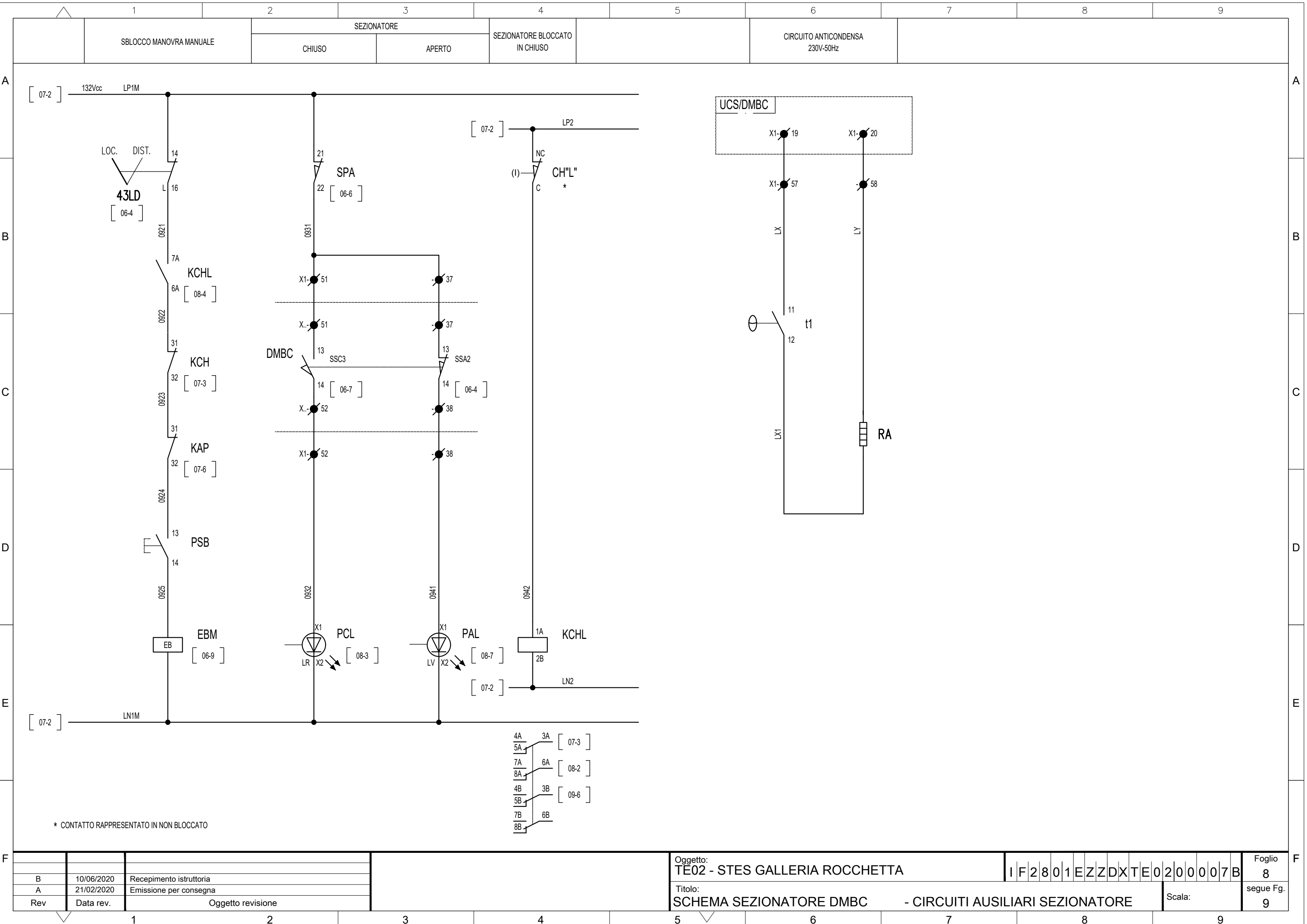
Foglio
6
segue Fg.
7

B	10/06/2020	Recepimento istruttoria
A	21/02/2020	Emissione per consegna
Rev	Data rev.	Oggetto revisione

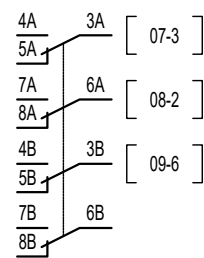


B	10/06/2020	Recepimento istruttoria
A	21/02/2020	Emissione per consegna
Rev	Data rev.	Oggetto revisione

Oggetto:	TE02 - STES GALLERIA ROCCHETTA	I F 2 8 0 1 E Z Z D X T E 0 2 0 0 0 0 7 B	Foglio 7
Titolo:	SCHEMA SEZIONATORE DMBC - CIRCUITO COMANDO SEZIONATORE	Scala:	segue Fg. 8



* CONTATTO RAPPRESENTATO IN NON BLOCCATO



			Oggetto: TE02 - STES GALLERIA ROCCHETTA				IF2801EZZDXTE0200007B				Foglio 8					
Rev			Data rev.		Oggetto revisione				Schema SEZIONATORE DMBC - CIRCUITI AUSILIARI SEZIONATORE				Scala:		segue Fg. 9	

