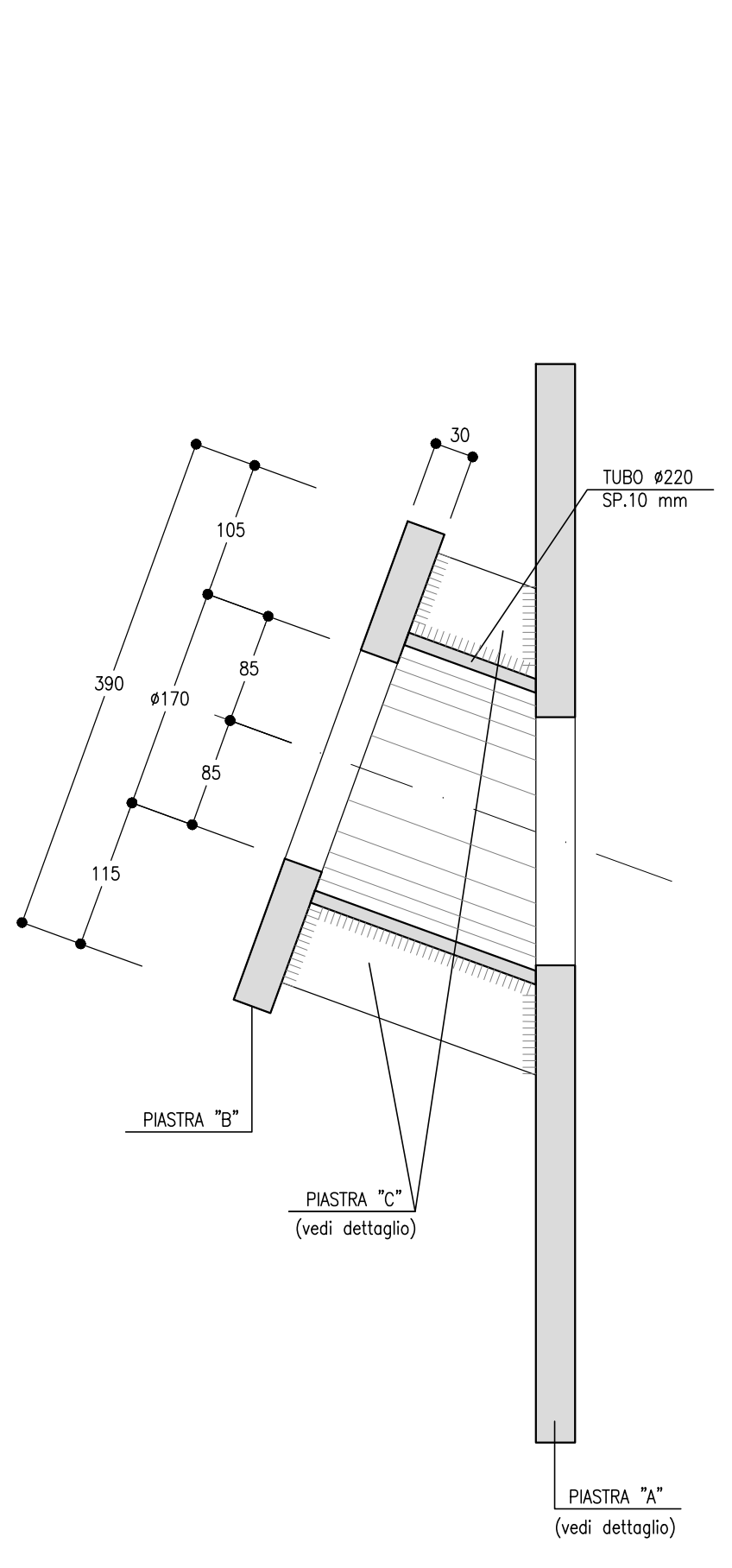
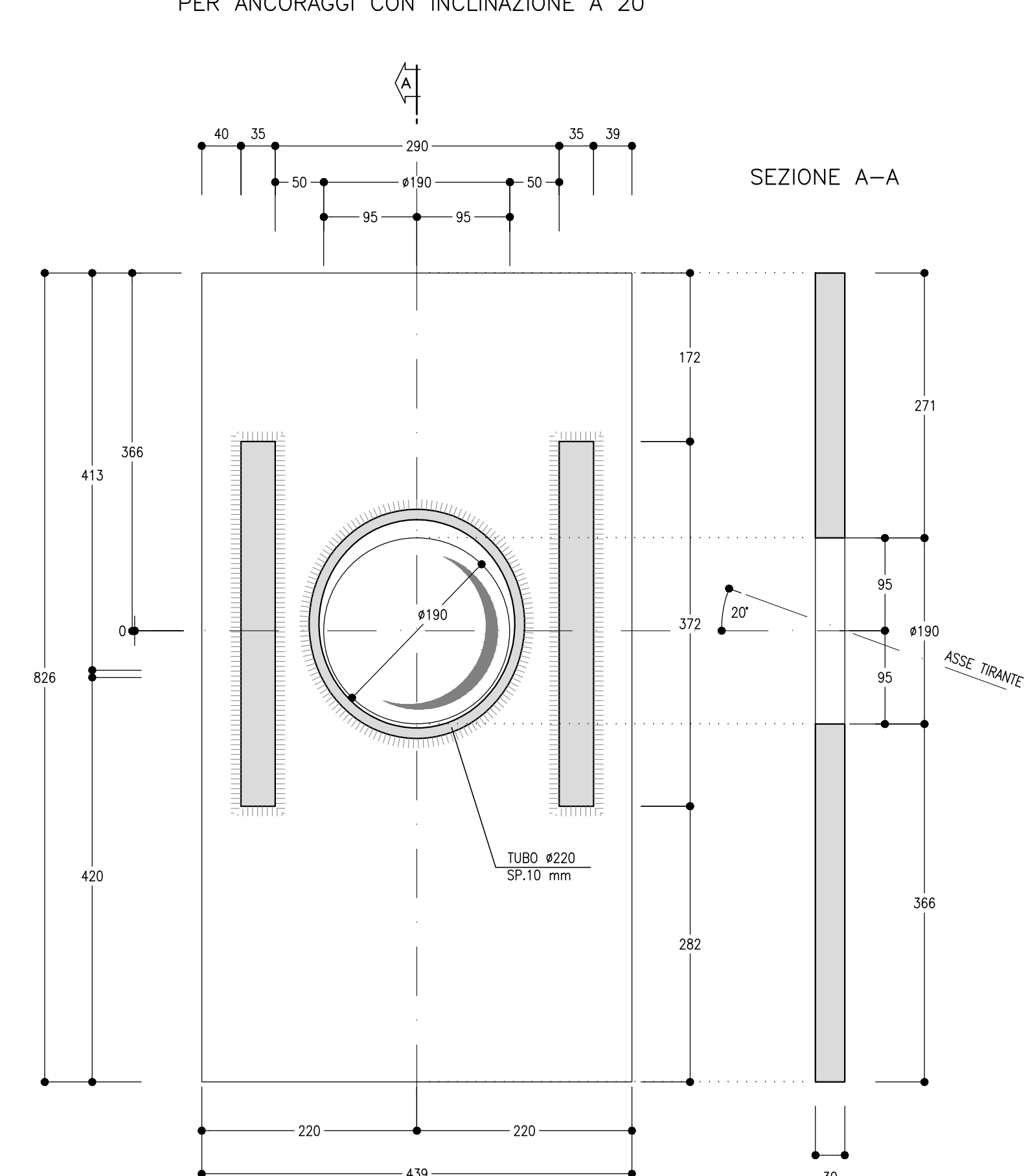


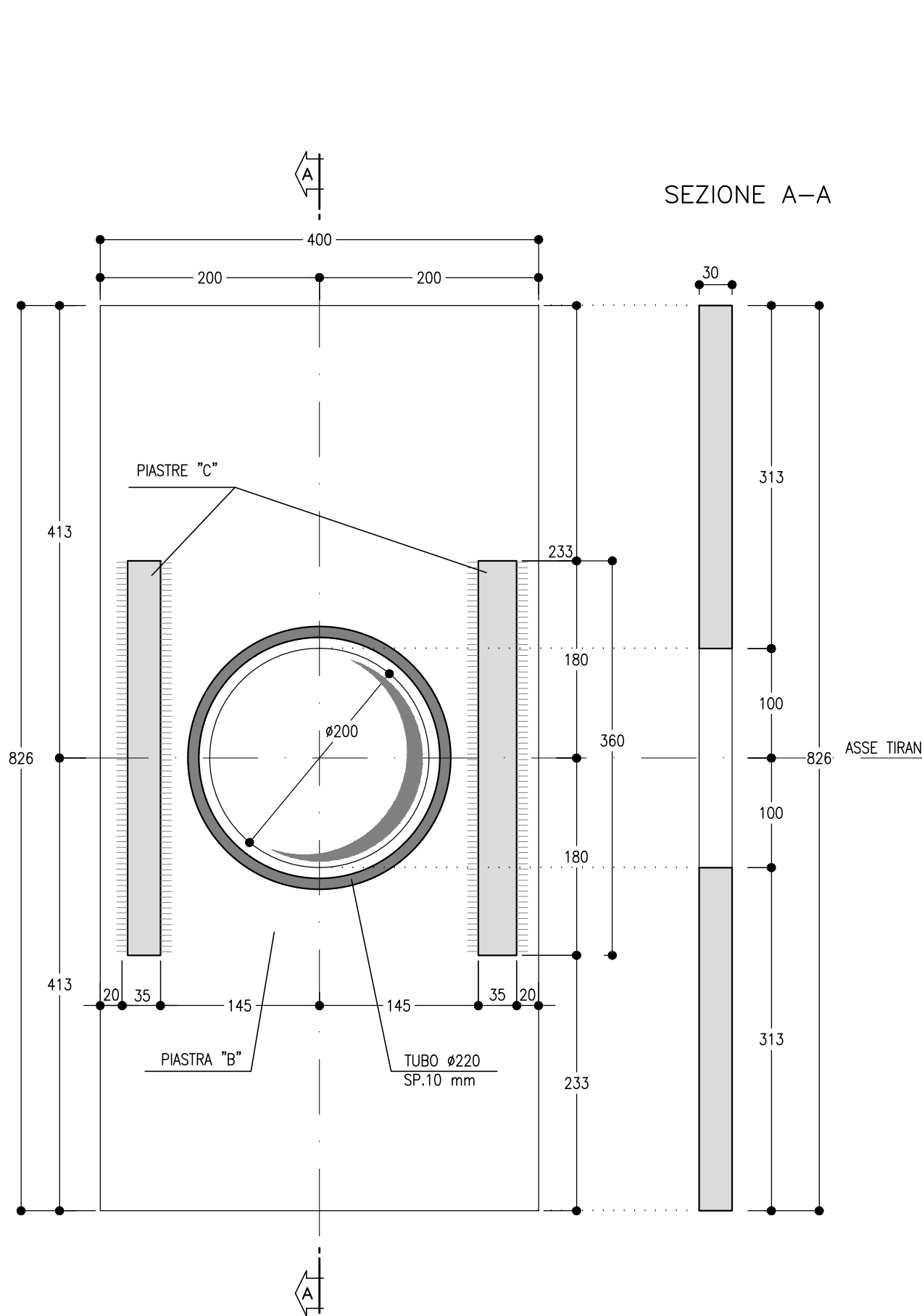
PARTICOLARE "K"
SCALA 1:5



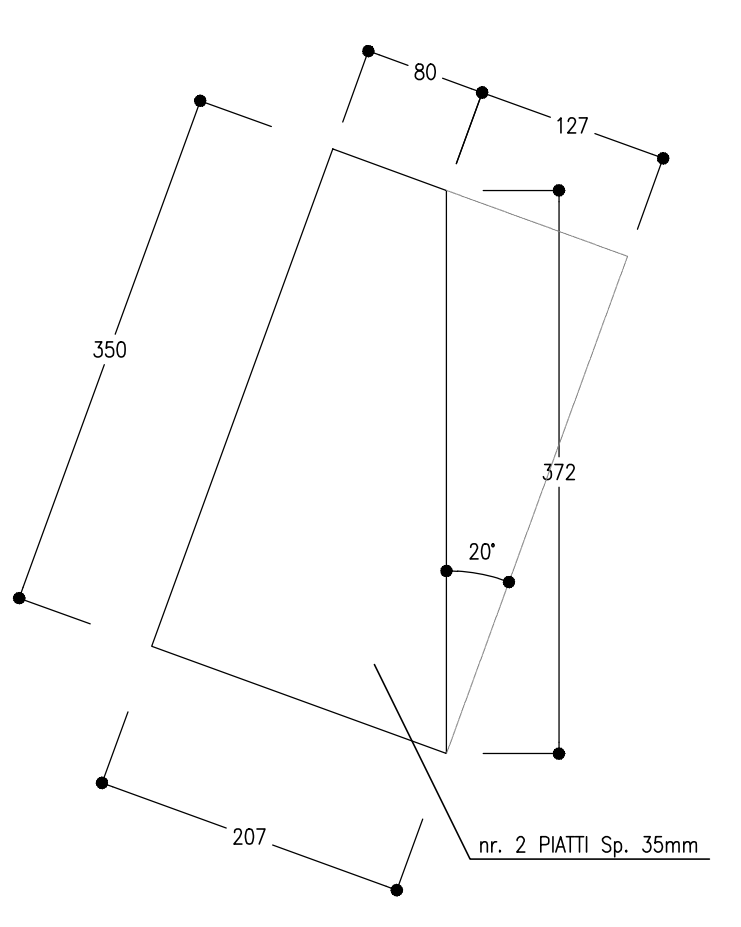
PARTICOLARE PIASTRA "A"
SCALA 1:5
PER ANCORAGGI CON INCLINAZIONE A 20°



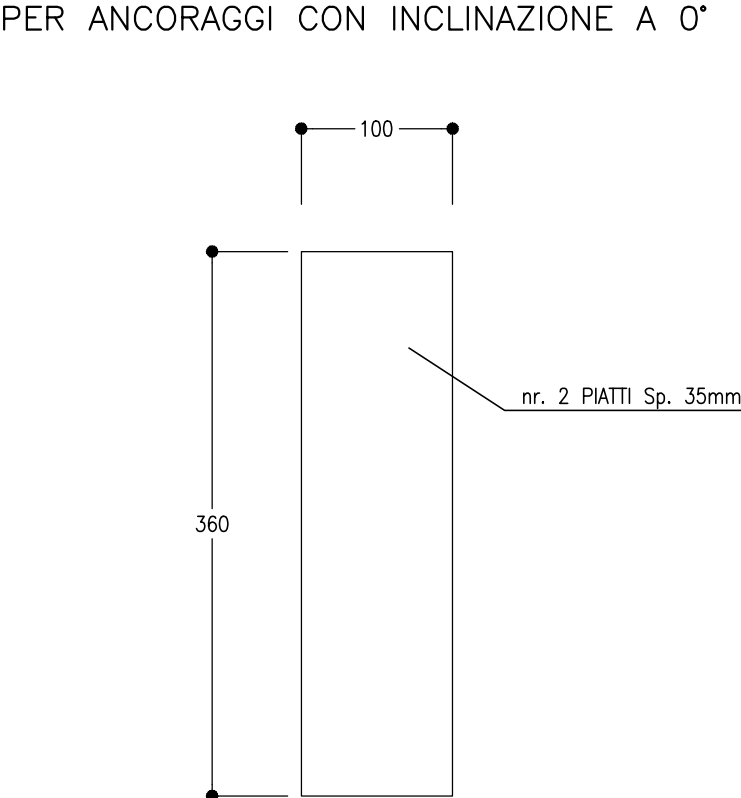
PARTICOLARE PIASTRA "A"
SCALA 1:5
PER ANCORAGGI CON INCLINAZIONE A 0°



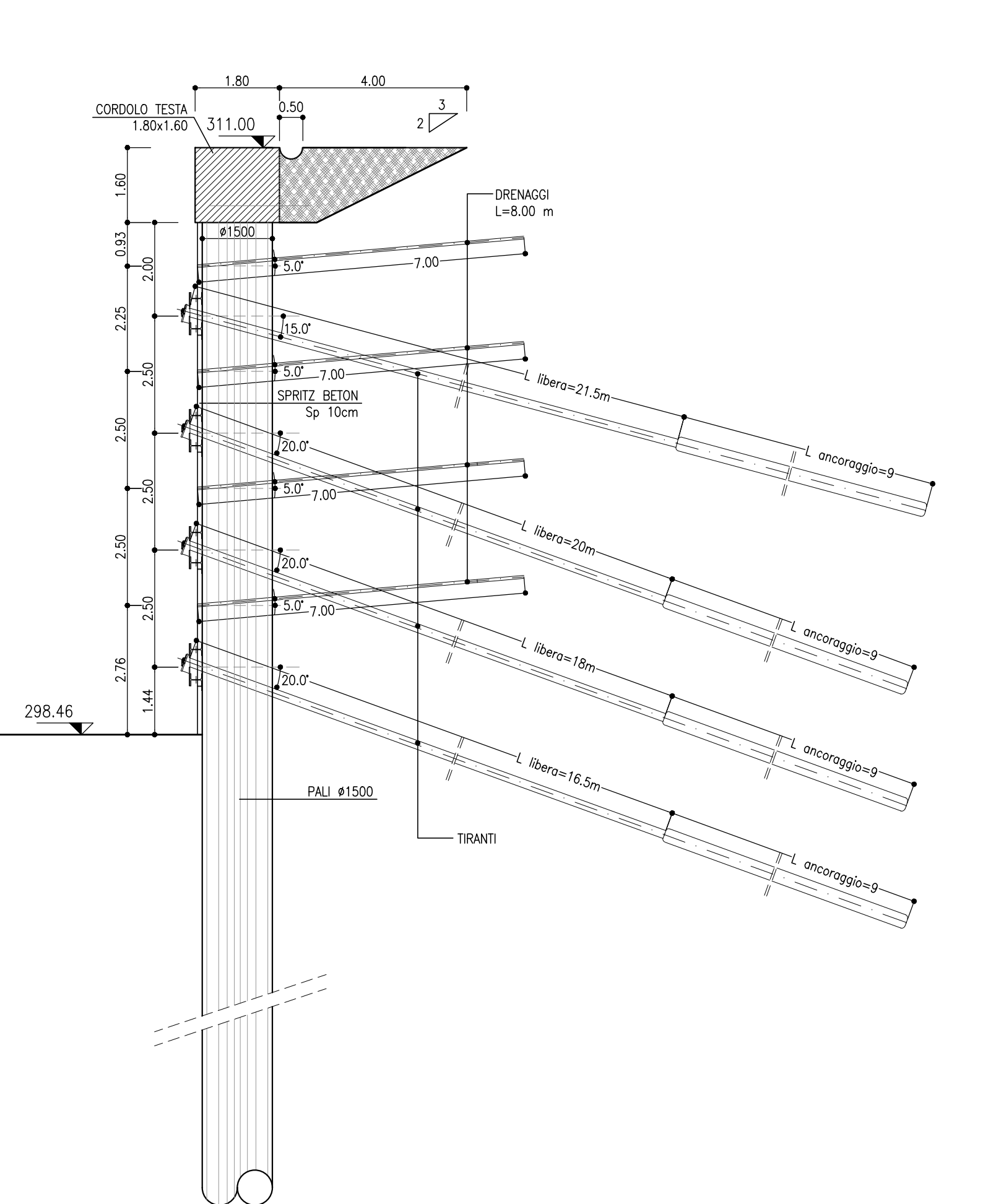
PARTICOLARE PIASTRA "C"
SCALA 1:5
PER ANCORAGGI CON INCLINAZIONE A 20°



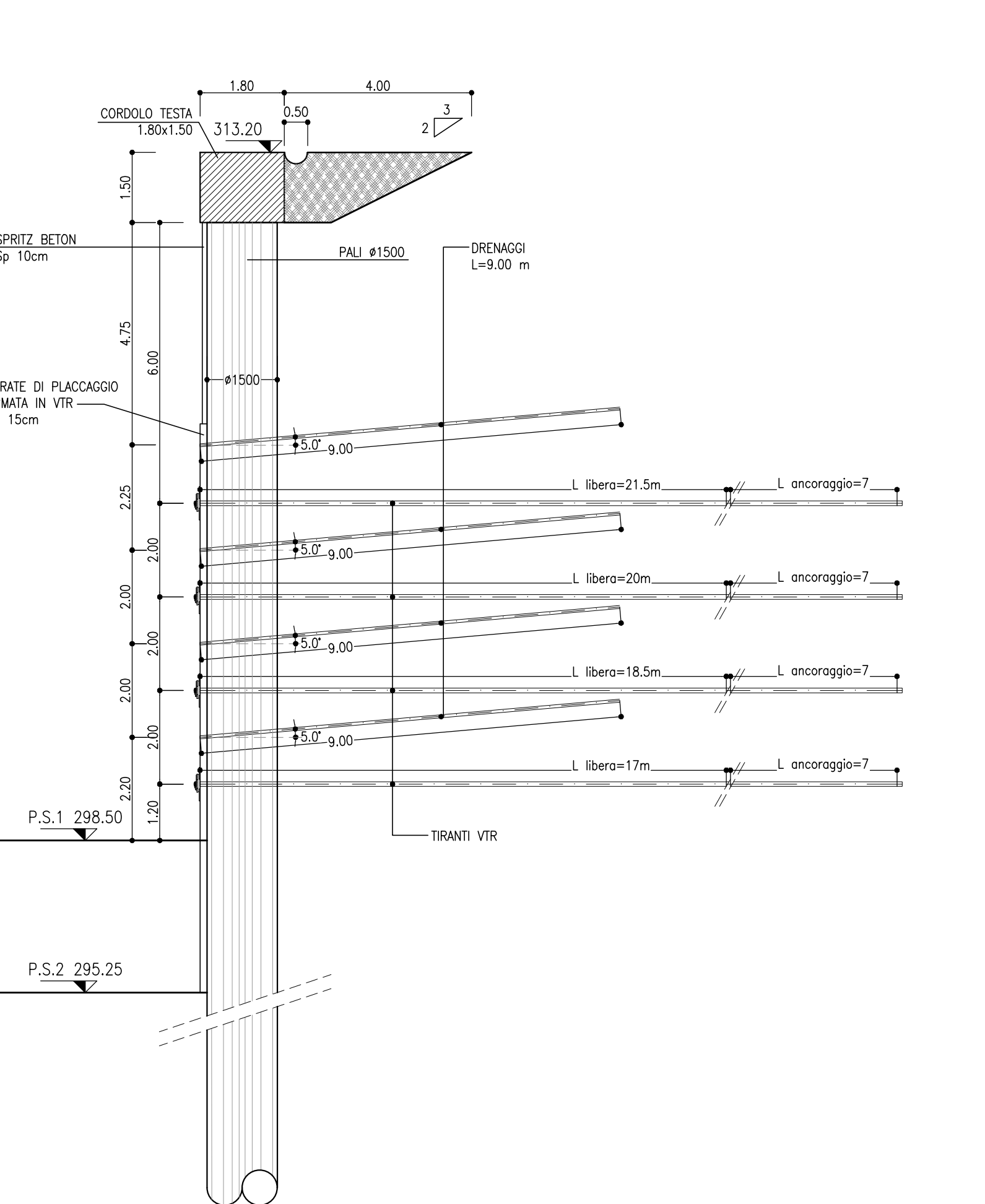
PARTICOLARE PIASTRA "C"
SCALA 1:5
PER ANCORAGGI CON INCLINAZIONE A 0°



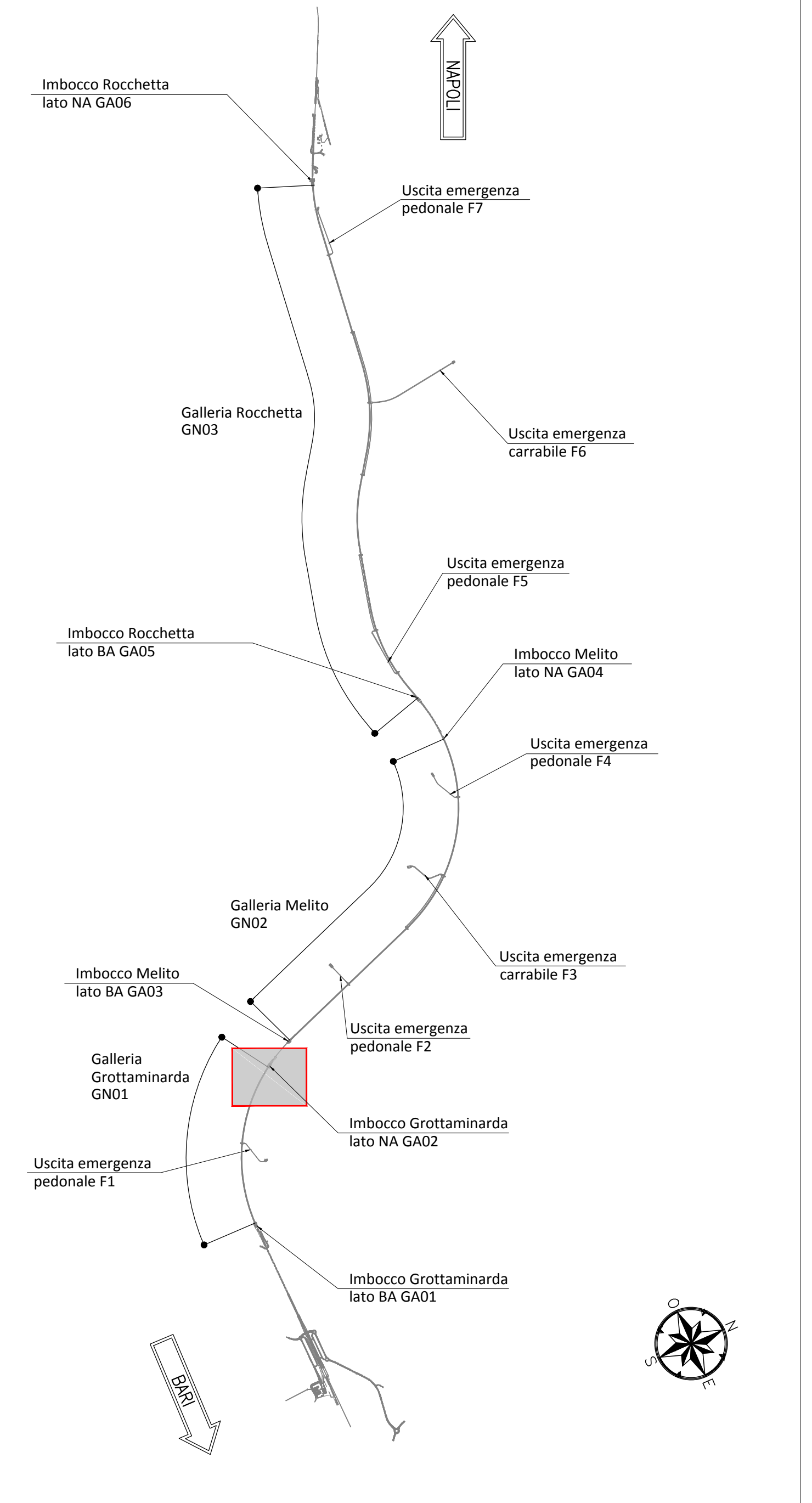
SEZIONE TIPO A-A
SCALA 1:100



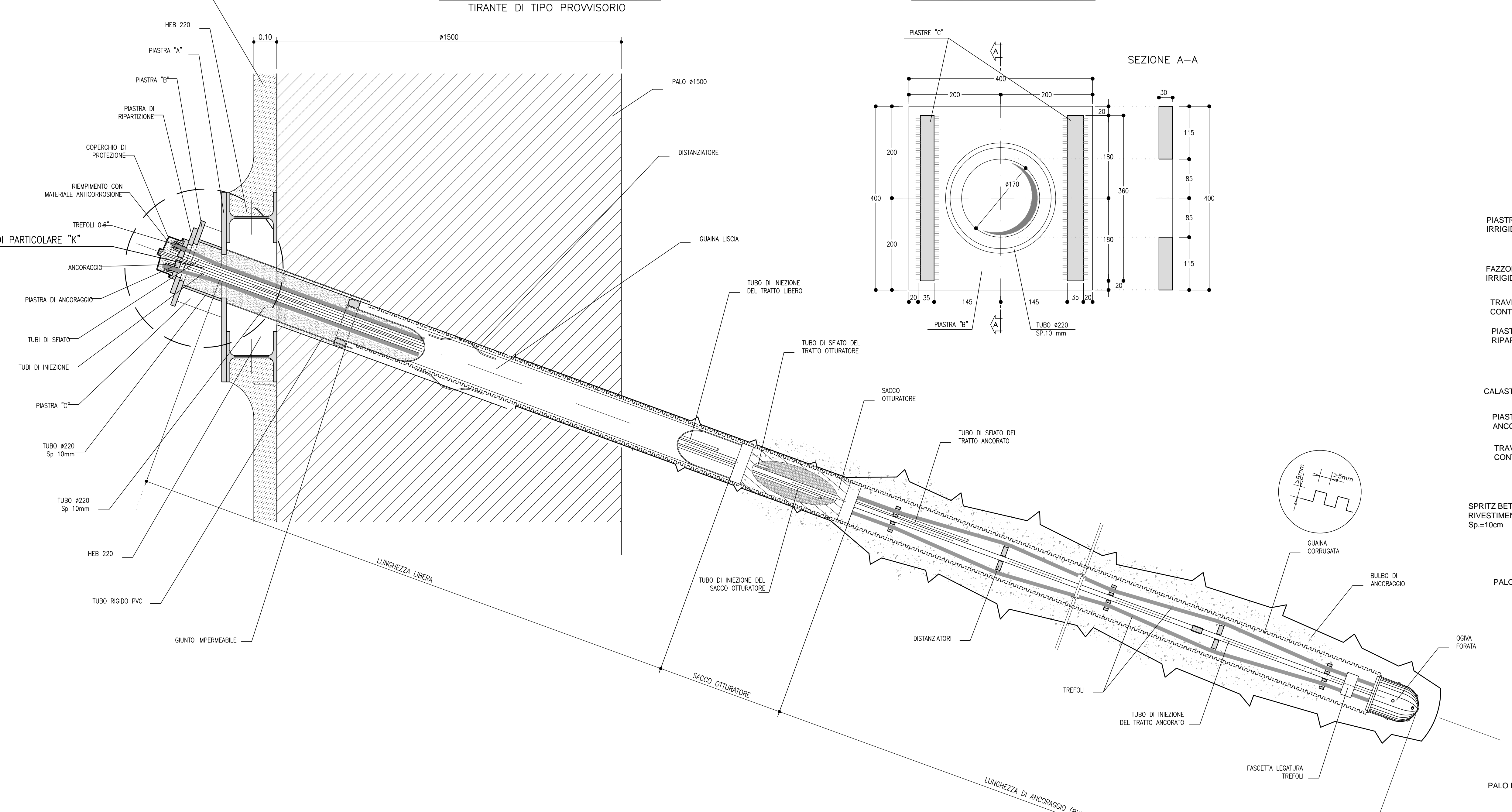
SEZIONE TIPO B-B
SCALA 1:100



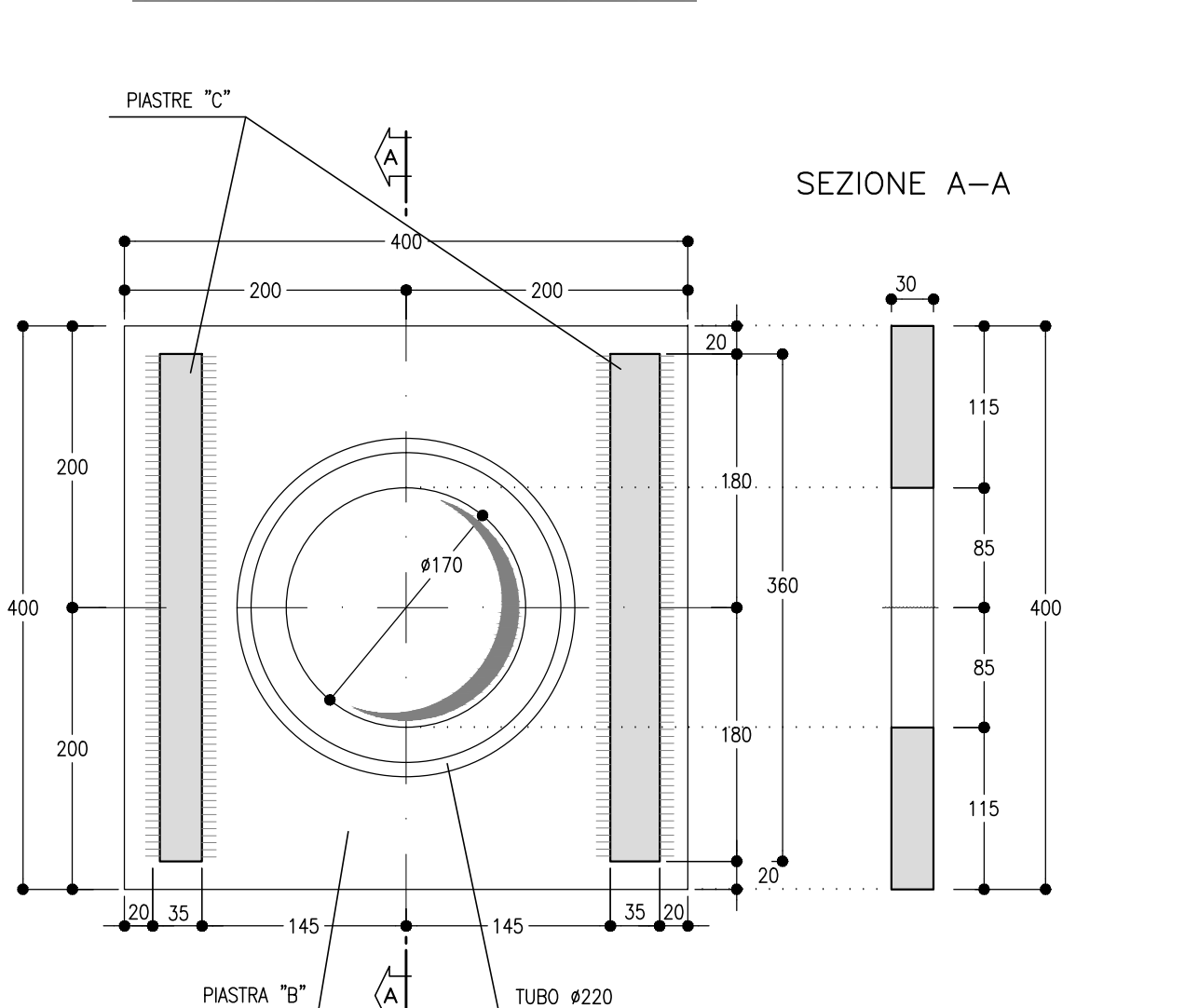
KEY-PLAN - Scala 1:50000



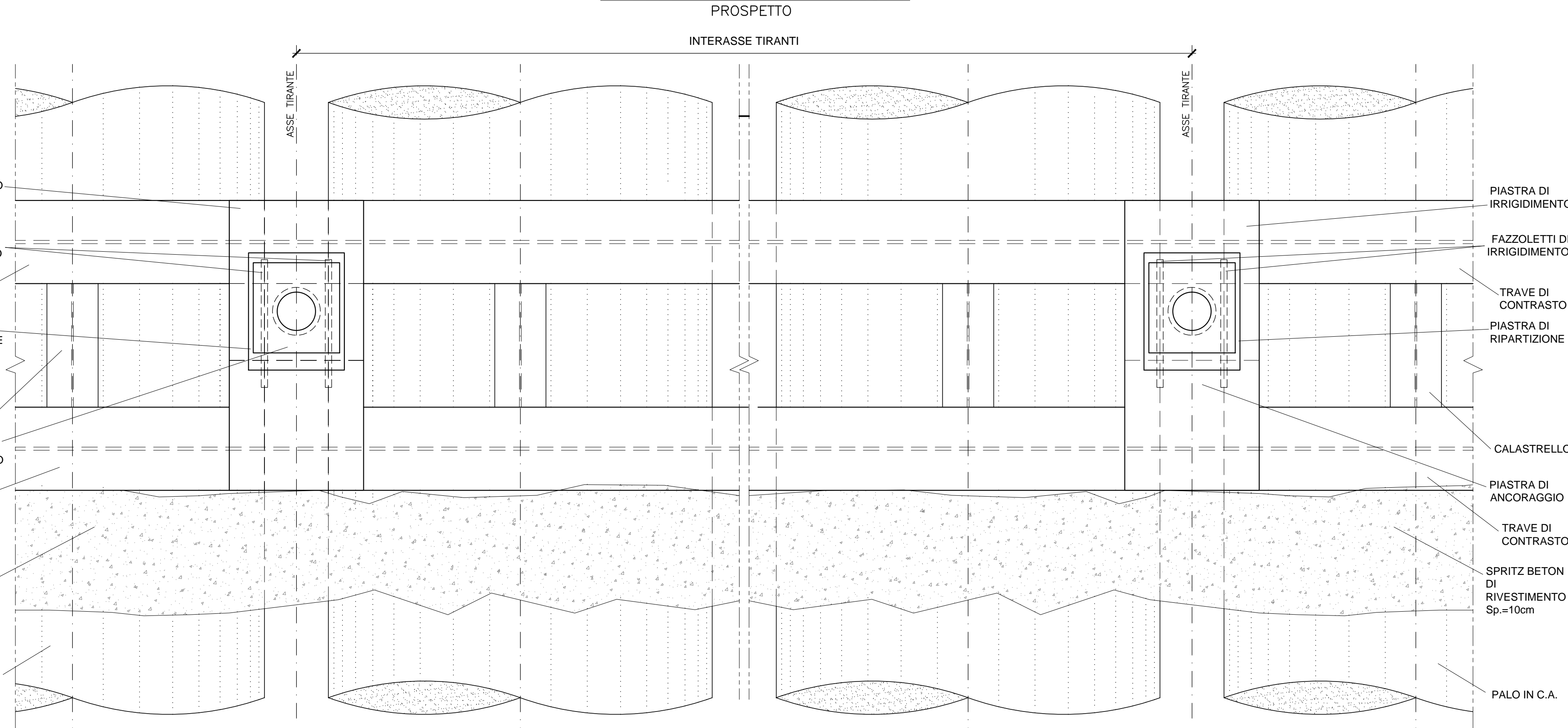
TIRANTE A TREFOLI IN ACCIAIO
SCALA 1:10
TIRANTE DI TIPO PROVVISORIO



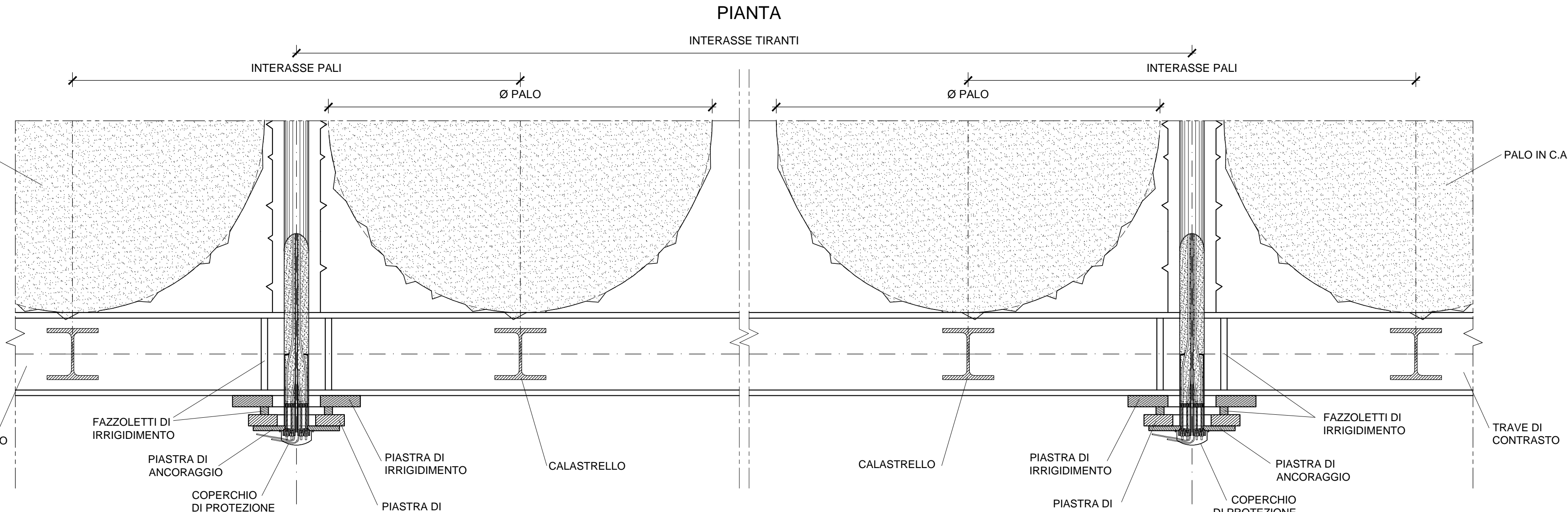
PARTICOLARE PIASTRA "B"
SCALA 1:5



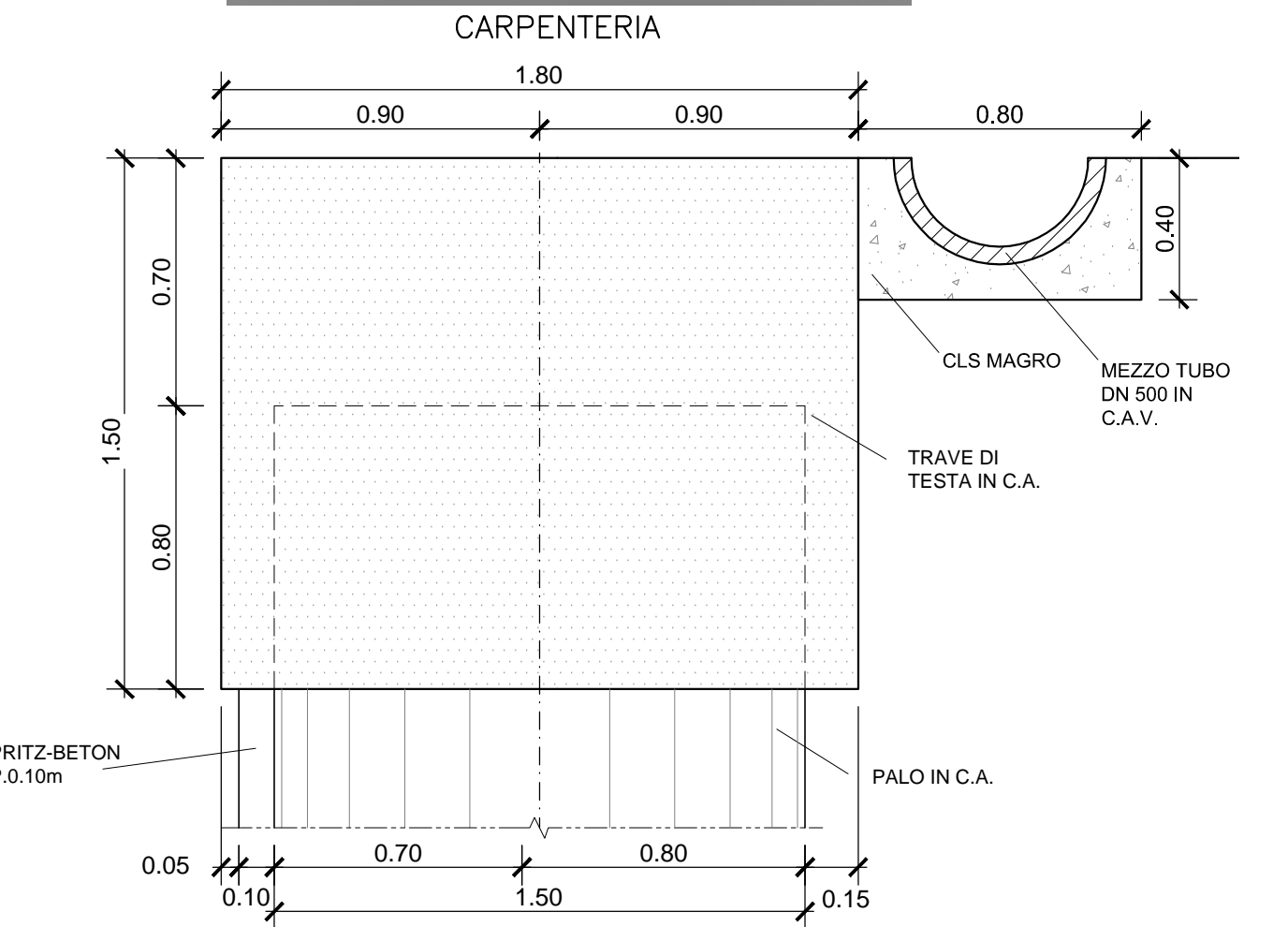
PARATIA IN PALI
SCALA 1:10
PROSPETTO



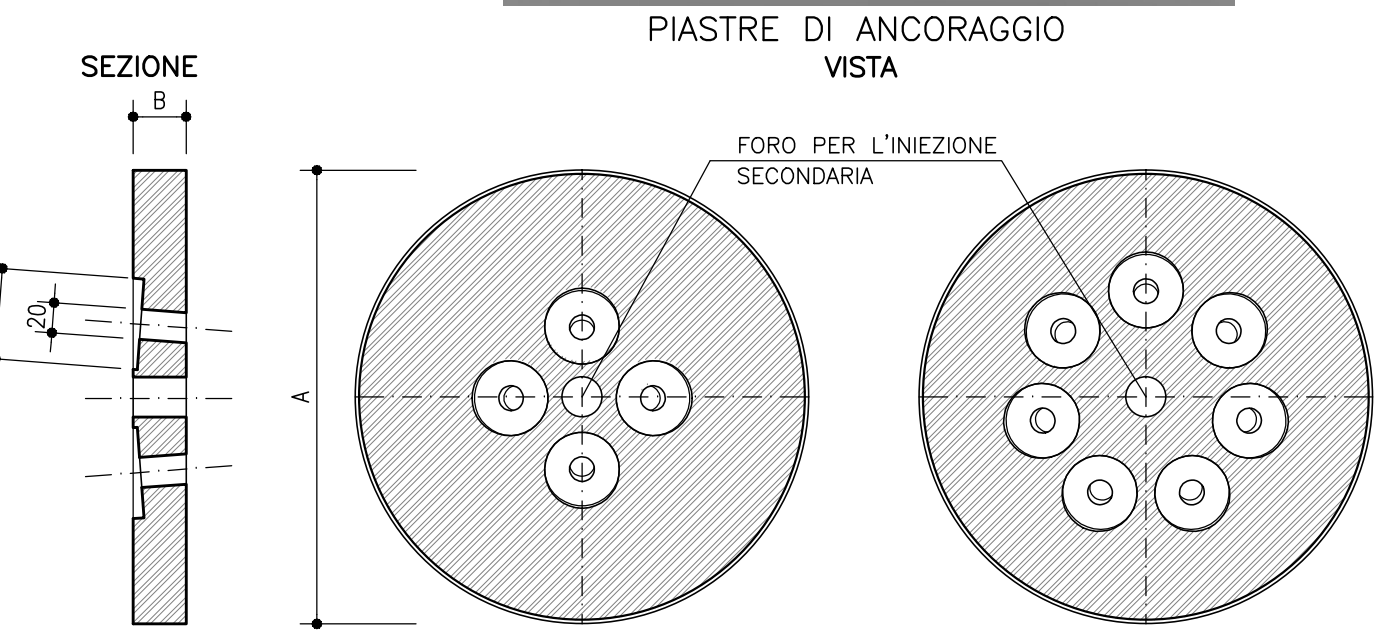
PARATIA IN PALI
SCALA 1:10
PIANTA



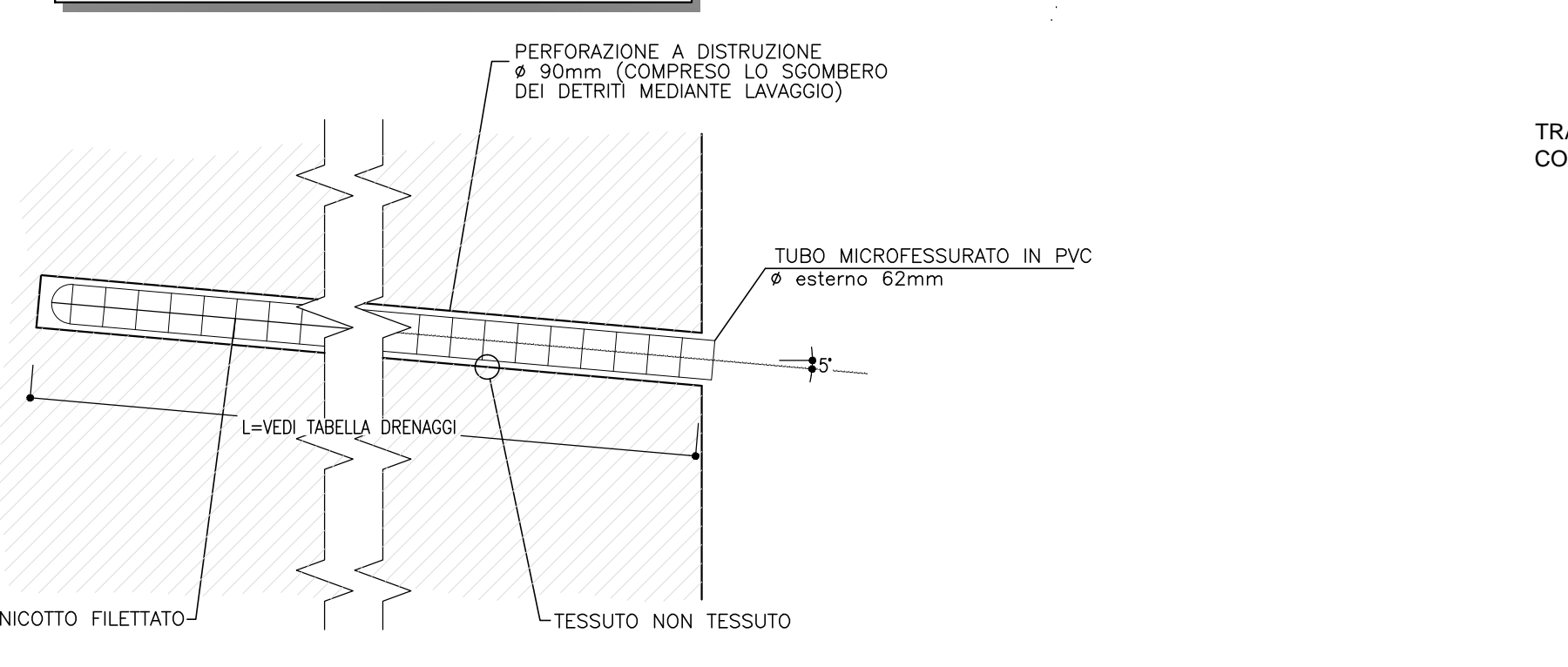
TRAVE DI TESTATA
SCALA 1:20
CARPENTERIA



TIRANTE DI ANCORAGGIO
SCALA 1:5
PIASTRE DI ANCORAGGIO VISTA



PARTICOLARE DRENAGGI
SCALA 1:10



LA PIASTRA DI ANCORAGGIO AVRA' DIMENSIONI MINIME COMPATIBILI CON LE DIMENSIONI DEL FORO NELLA PIASTRA DI RIPARTIZIONE "C" (MIN 150mm).
A ≥ 2 VOLTE IL DIAMETRO DEL FORO SU PIASTRA
B ≥ 35mm (PER TIRANTI A 3 o 4 TREFOLI)
≥ 40mm (PER TIRANTI A 5 o 7 TREFOLI)

NOTE GENERALI

- EVENTUALI DIFFERENZE TRA LE MISURE TOTALI E LE SOMMATORIE DELLE MISURE PARZIALI SONO DUVUTE AGLI ARROTONDAMENTI AUTOMATICI DI AUTOCAD
- SI SEGNA LA PRESENZA DI ELETTRODOTTI IN ESERCIZIO. L'IMPRESA DEVE UTILIZZARE ATTREZZATURE CHE CONSENTANO DI RISPETTARE I FRANCHI DI SICUREZZA STABILITI DALL' ALL. IX DEL D. Lgs. 81/08 O RICHIEDERE ALL'ENTE GESTORE LA DISATTIVAZIONE DELLA LINEA.

NOTA TABELLA MATERIALI

- PER LE CARATTERISTICHE DEI MATERIALI E NOTE DI CARATTERE GENERALE SI RIMANDA ALL'ELABORATO IP2801EZZZGA0200001A



COMMITTENTE: **RFI** (R.F.E. FERROVIARIA ITALIANA) GRUPPO FERROVIE DELLO STATO ITALIANE

DIREZIONE LAVORI: **ITALFERR** (GRUPPO FERROVIE DELLO STATO ITALIANE)

APPALTATORE: **HirpiniaAV** (CONSORZIO)
SOCI: **salini impreglio** e **ASTALDI**

PROGETTAZIONE: **ROK SOIL** S.p.A.
MANDANTE: **NETENGINEERING** e **Alpina** S.p.A.

PROGETTO ESECUTIVO
ITINERARIO NAPOLI - BARI RADDOPPIO TRATTA APICE - ORSARA I LOTTO FUNZIONALE APICE - HIRPINIA GN01 - GALLERIA NATURALE Grottamiranda DA KM 2+705 A KM 4+695

APPALTATORE	DIRETTORE DELLA PROGETTAZIONE	PROGETTISTA						
CONSORZIO HIRPINIA AV Il Direttore Tecnico Ing. Vincenzo Morillo 15/06/2020	Il Responsabile Integrazione fra le varie preazioni specialistiche Ing. G. Casiani	ROK SOIL S.p.A. Ing. G. Casiani						
COMMESSA	LOTTO	FASE	ENTE	TIPO DOC.	OPERA/DISCIPLINA	PROGR.	REV.	SCALA:
1F28	01	E	ZZ	DZ	GA 02 00	001	C	VARIE

Rev.	Descrizione	Redatto	Verificato	Data	Approvato	Data	Autenticata	Data
A	Elaborazione per contratto	M. Augolino	B. Spigarioli	20/01/21	M. Gatti	20/01/21		
B	Revisione per contratto	M. Augolino	B. Spigarioli	21/03/20	M. Gatti	21/03/20		
C	Revisione per struttura	M. Augolino	B. Spigarioli	14/06/20	M. Gatti	14/06/20		

LEGENDA

- P.C.= PIANO DEI CENTRI
- P.F.= PIANO DEL FERRO
- P.S.1= PIANO DI SCAVO
- P.S.2= PIANO DI SCAVO ARCO ROVESCIO