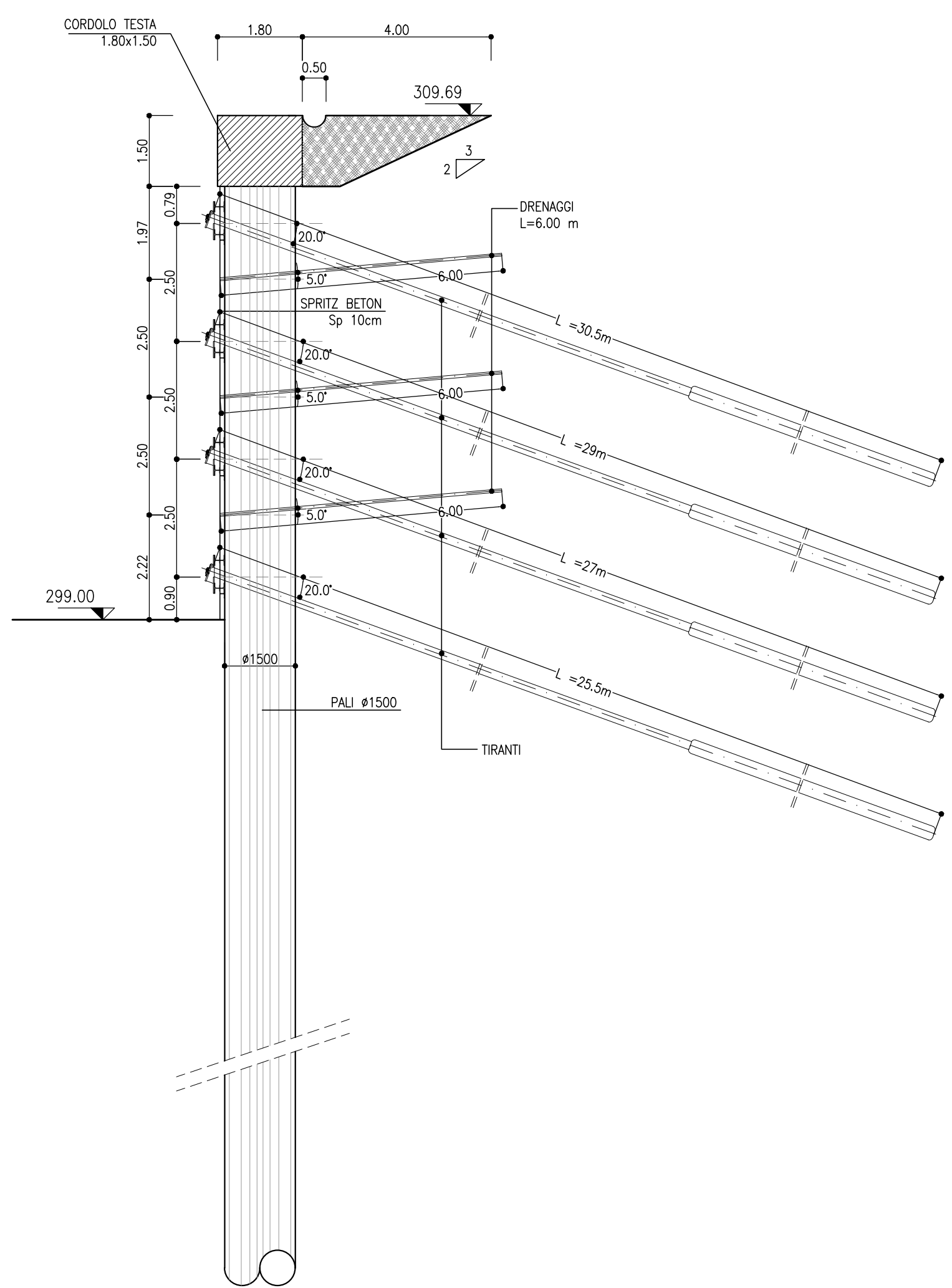
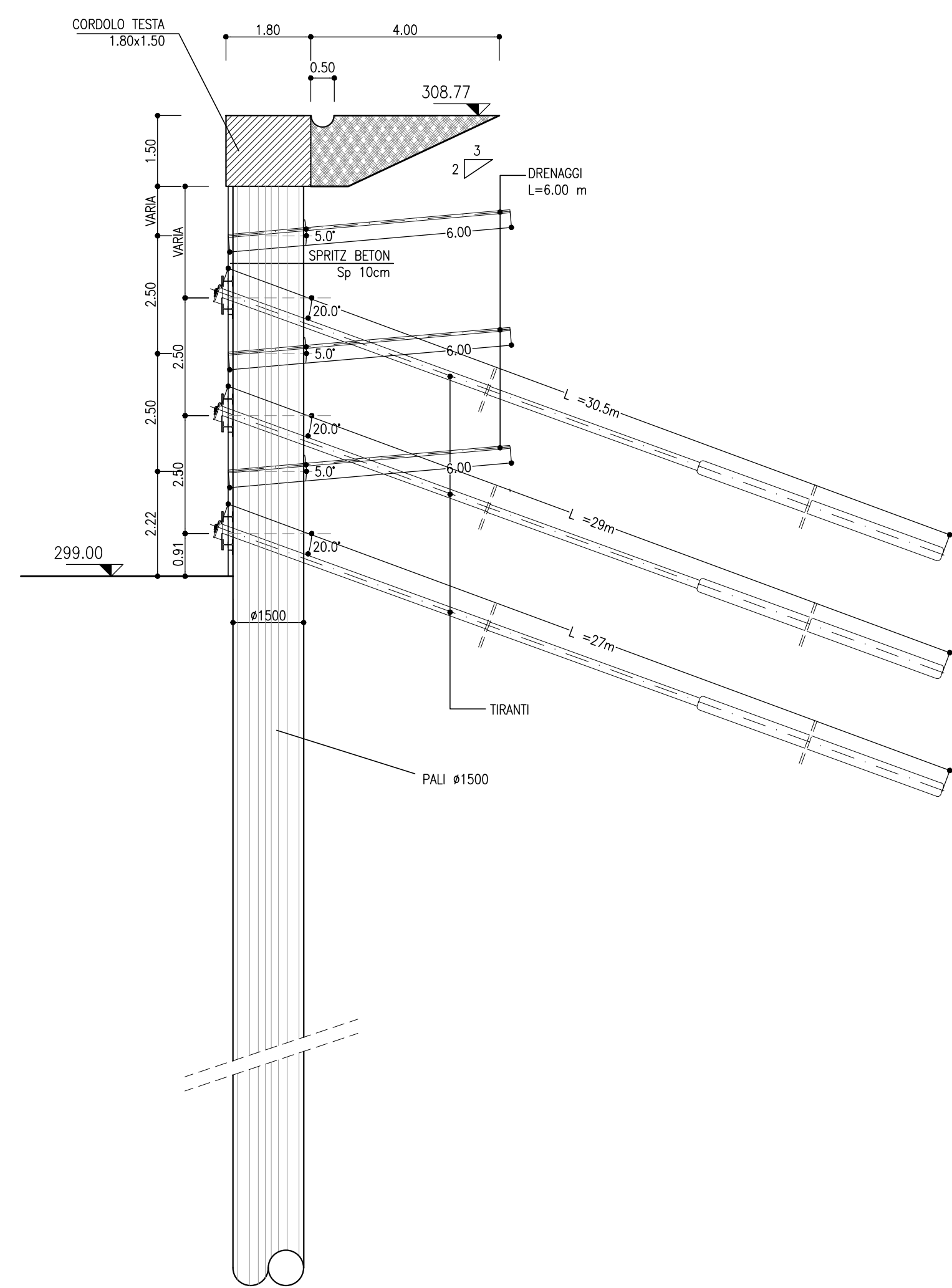


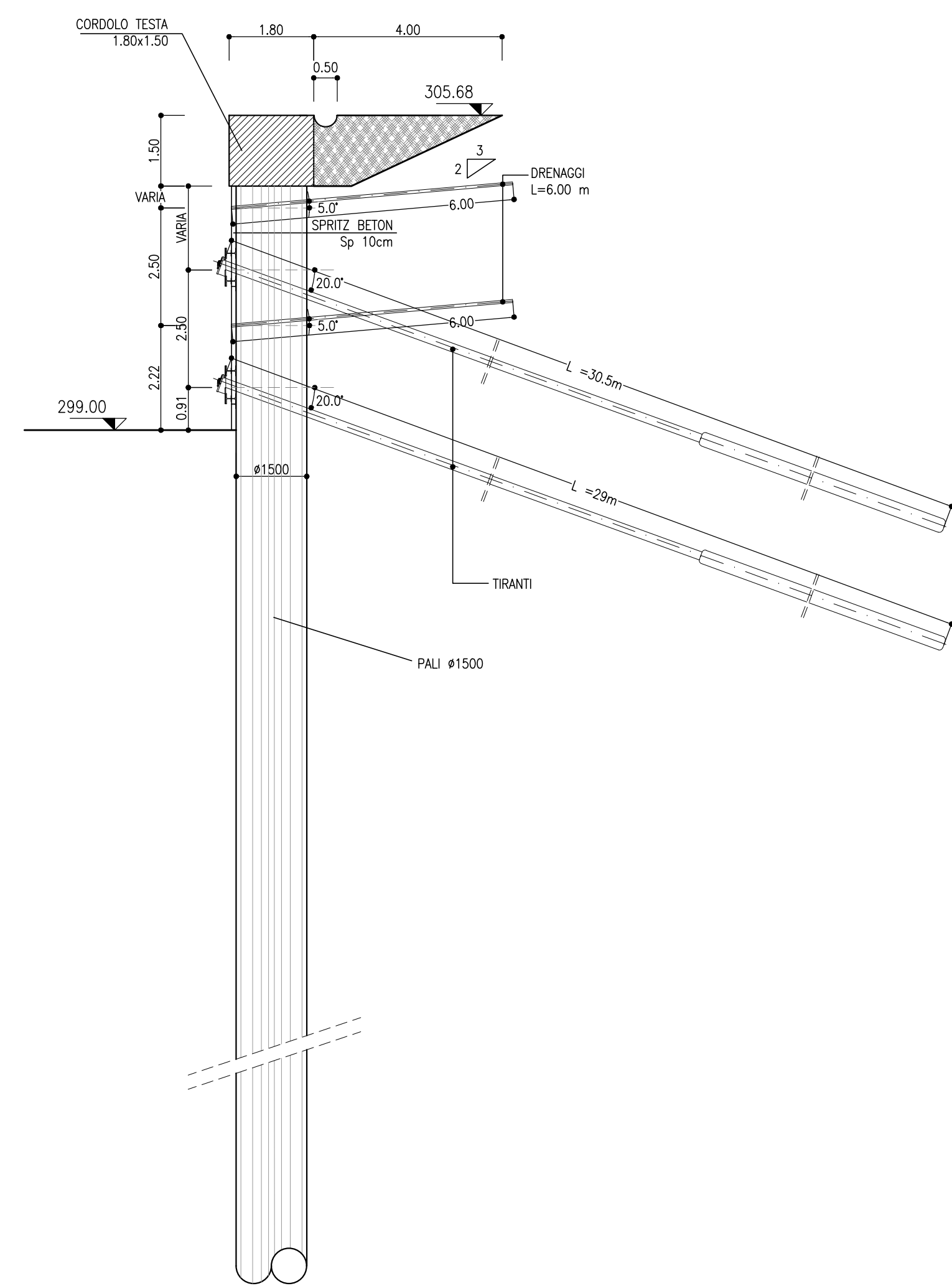
SEZIONE TRATTO 6 - 8
SCALA 1:100



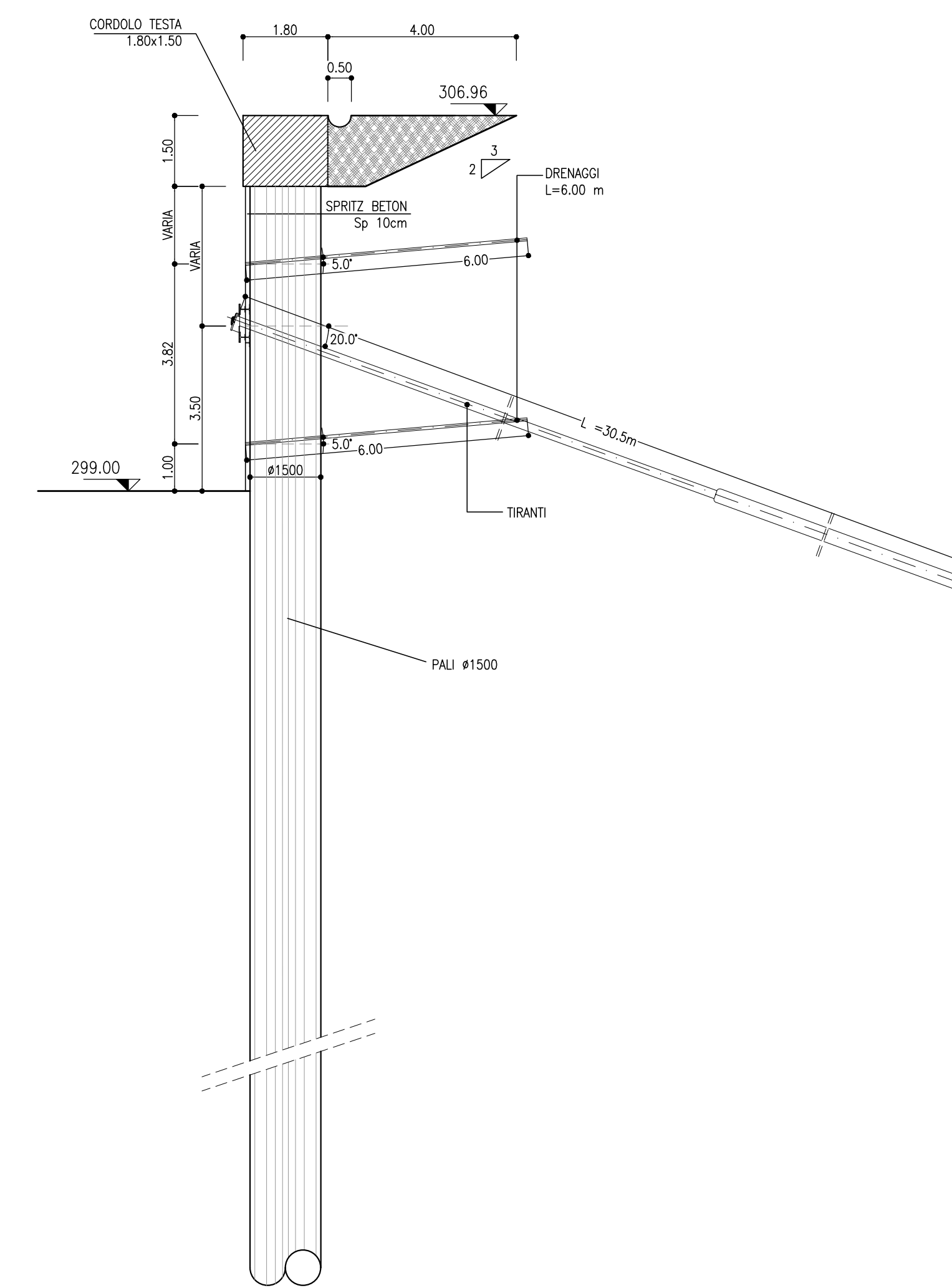
SEZIONE TRATTO 5 - 9
SCALA 1:100



SEZIONE TRATTO 5 - 10
SCALA 1:100



SEZIONE TRATTO 11 - 12
SCALA 1:100

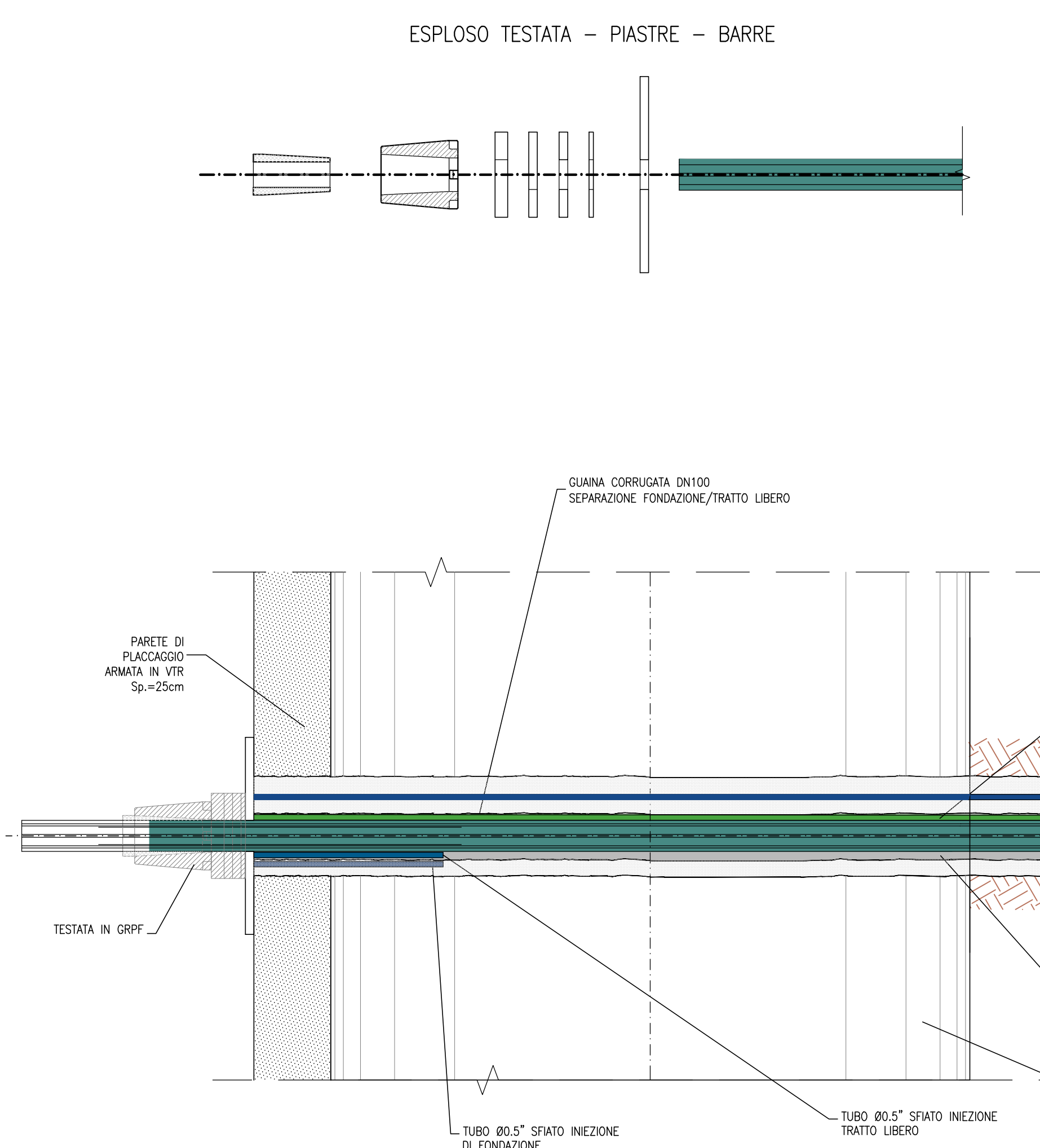
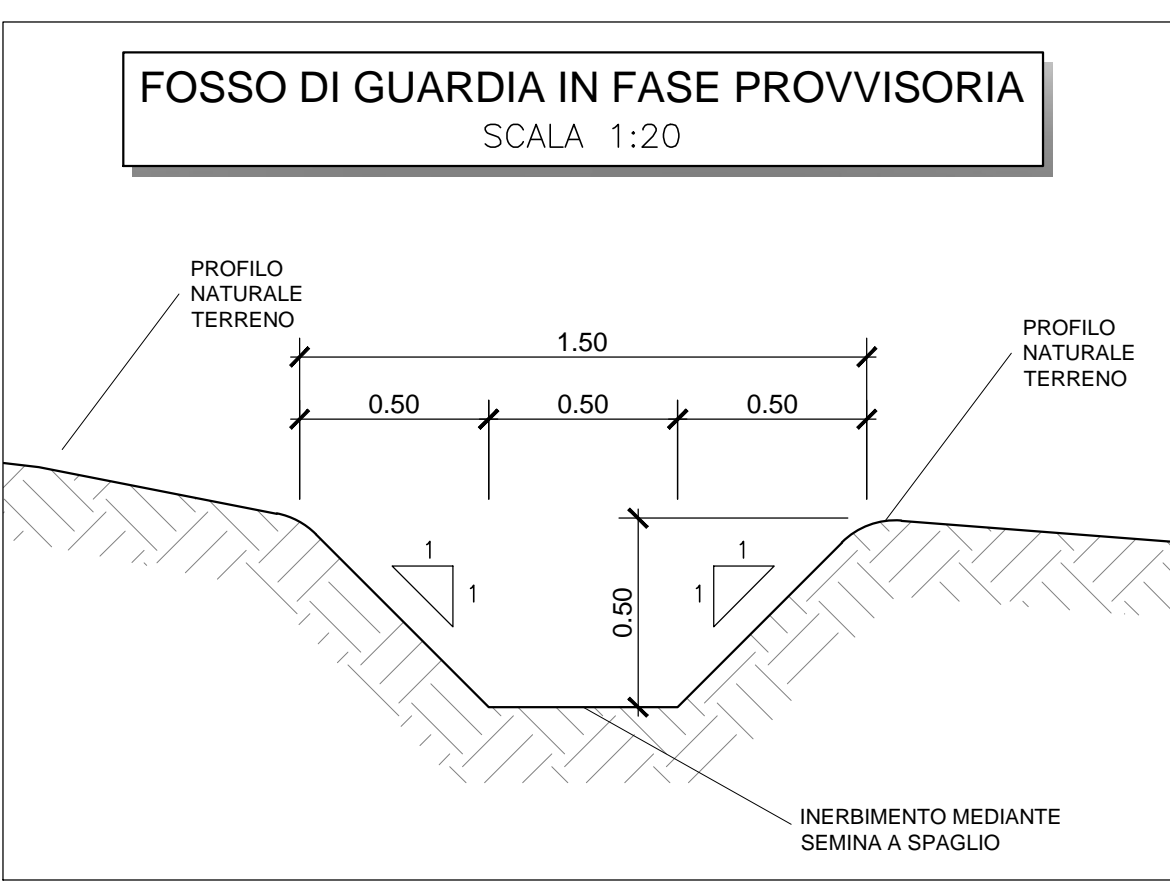
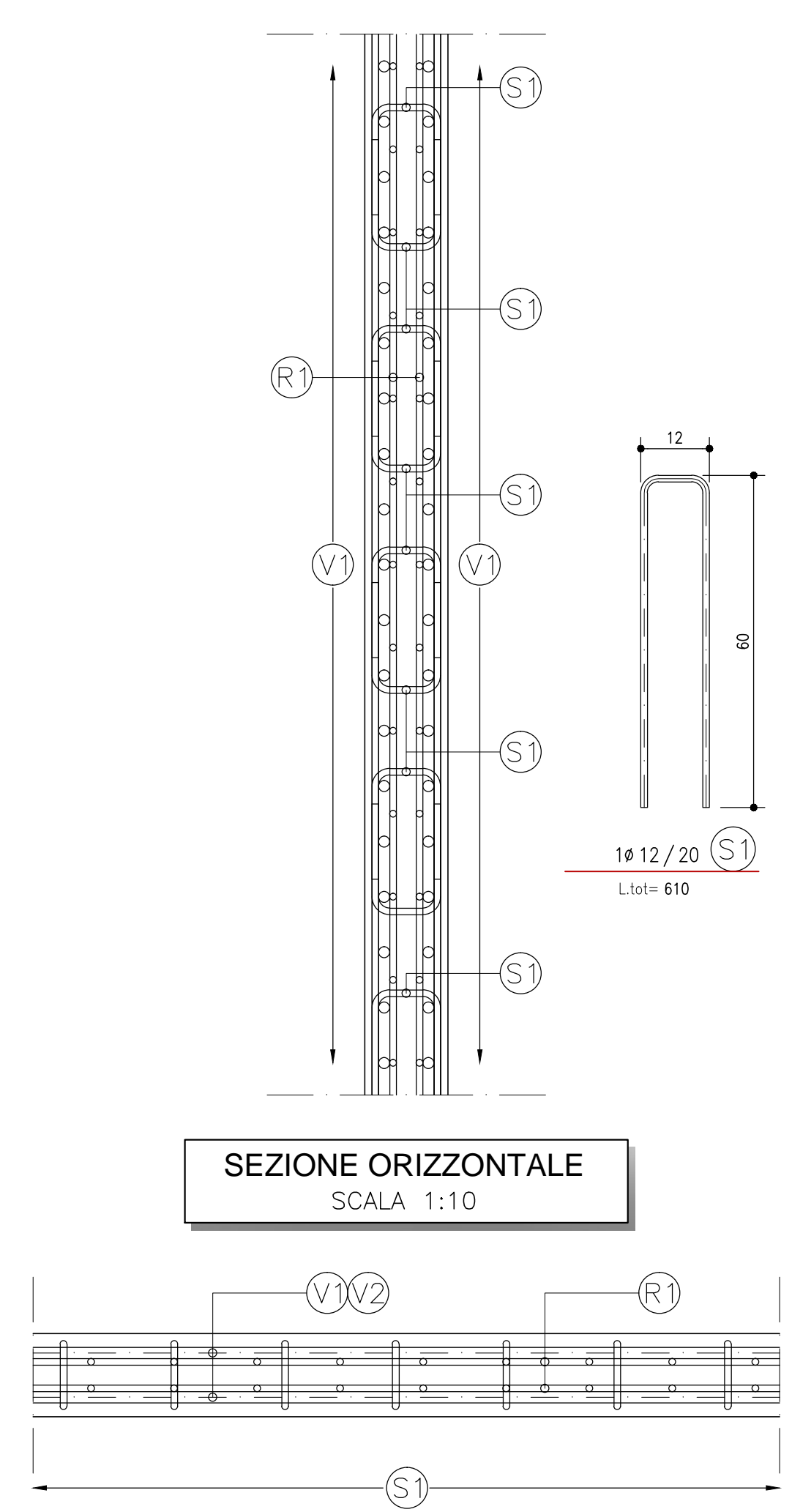
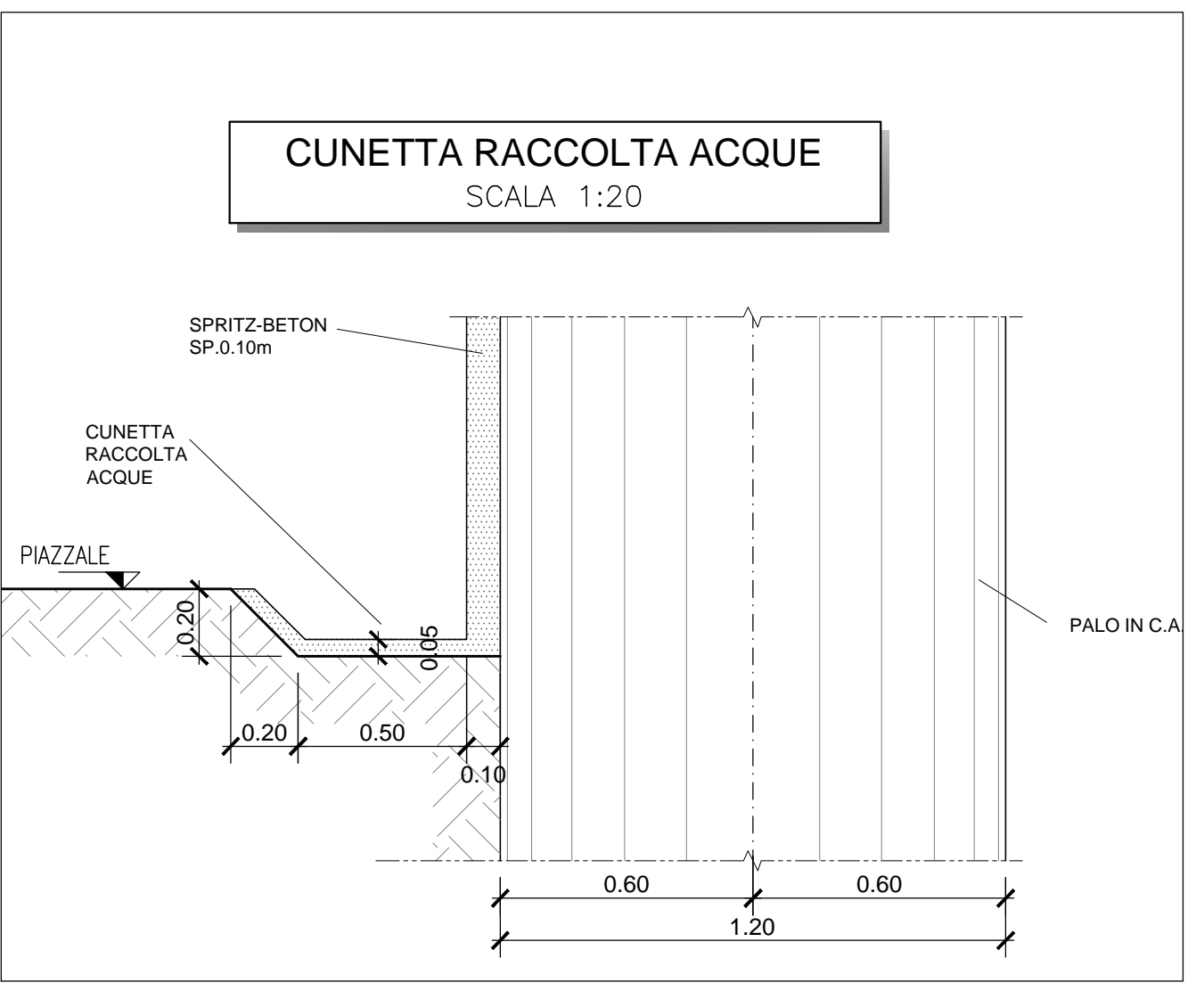
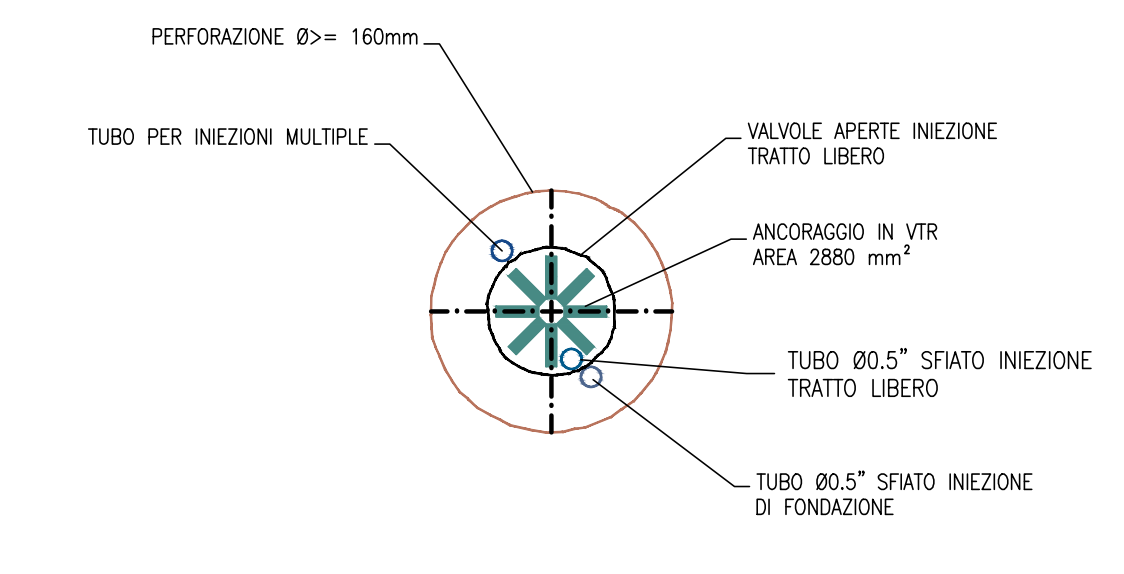
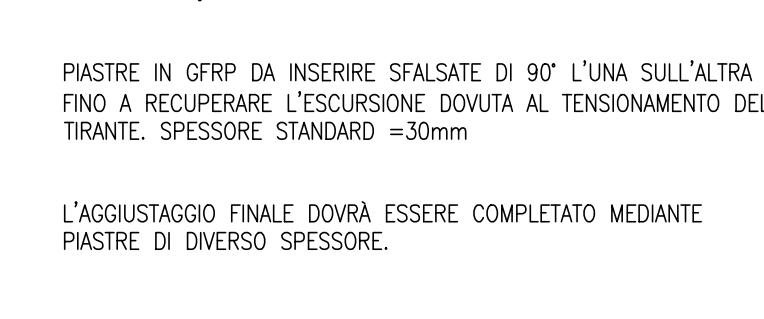
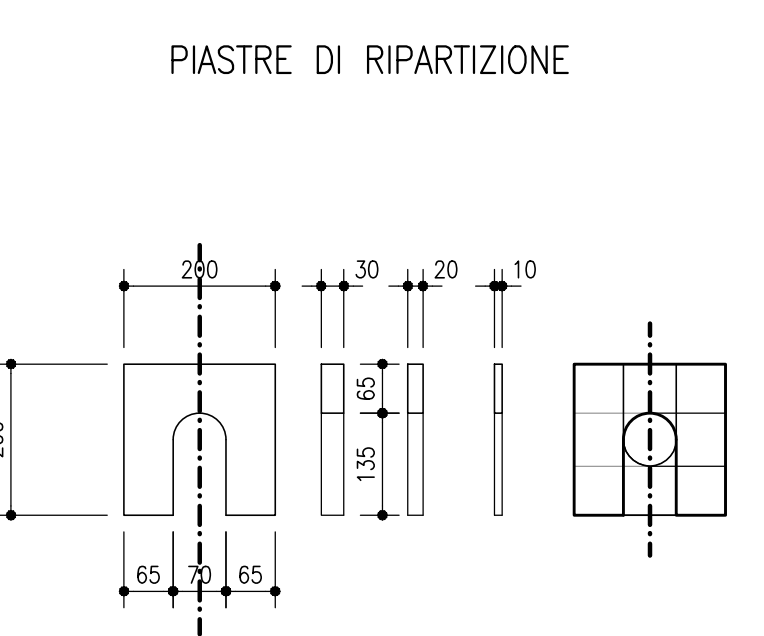
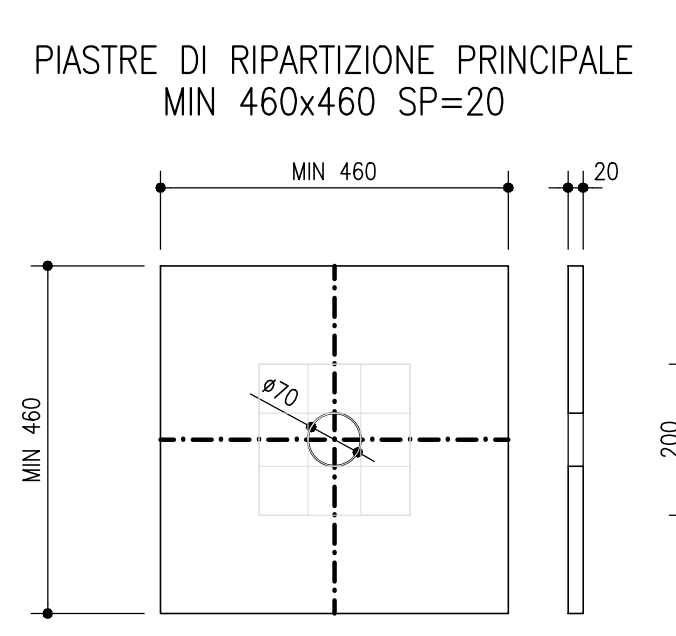
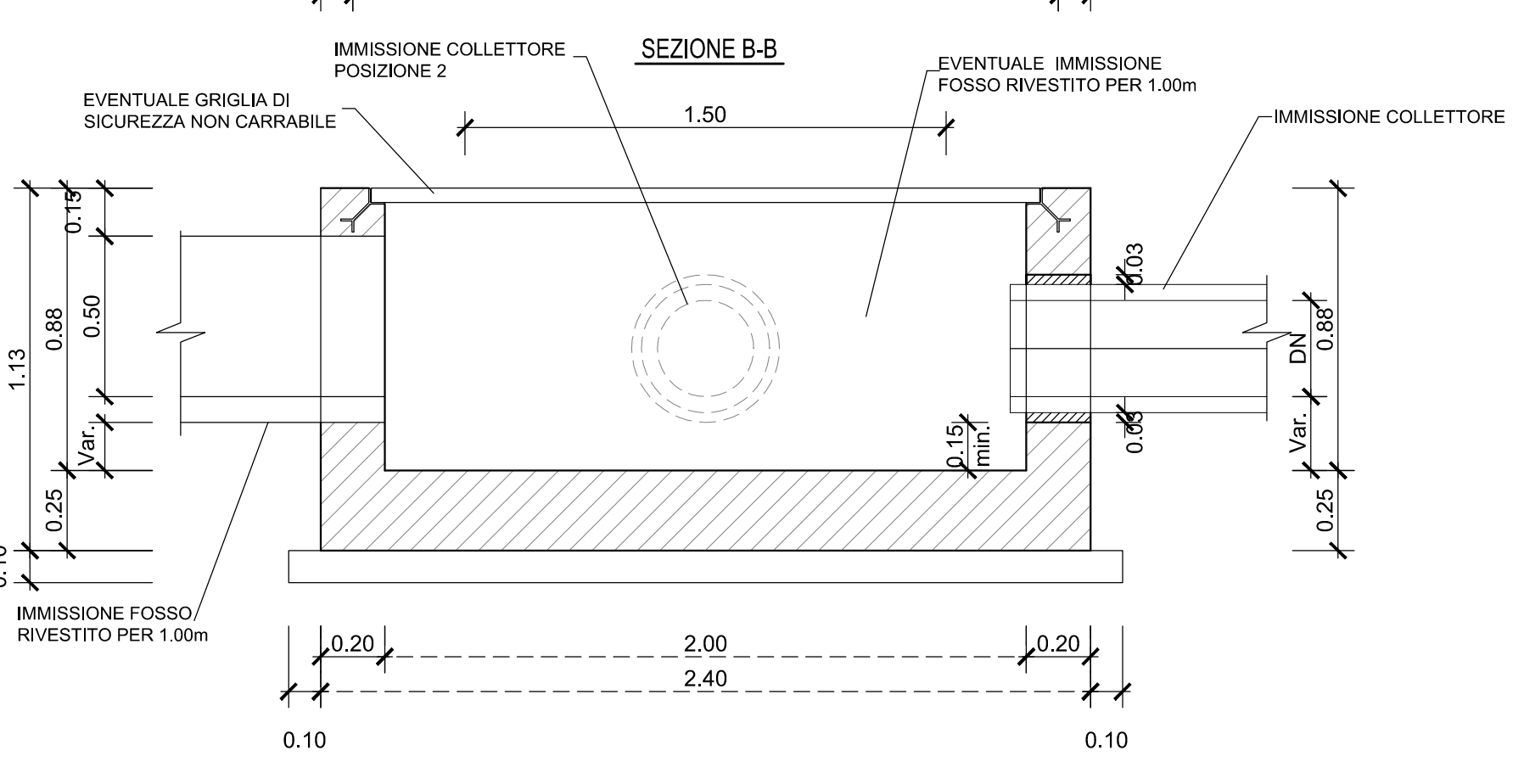
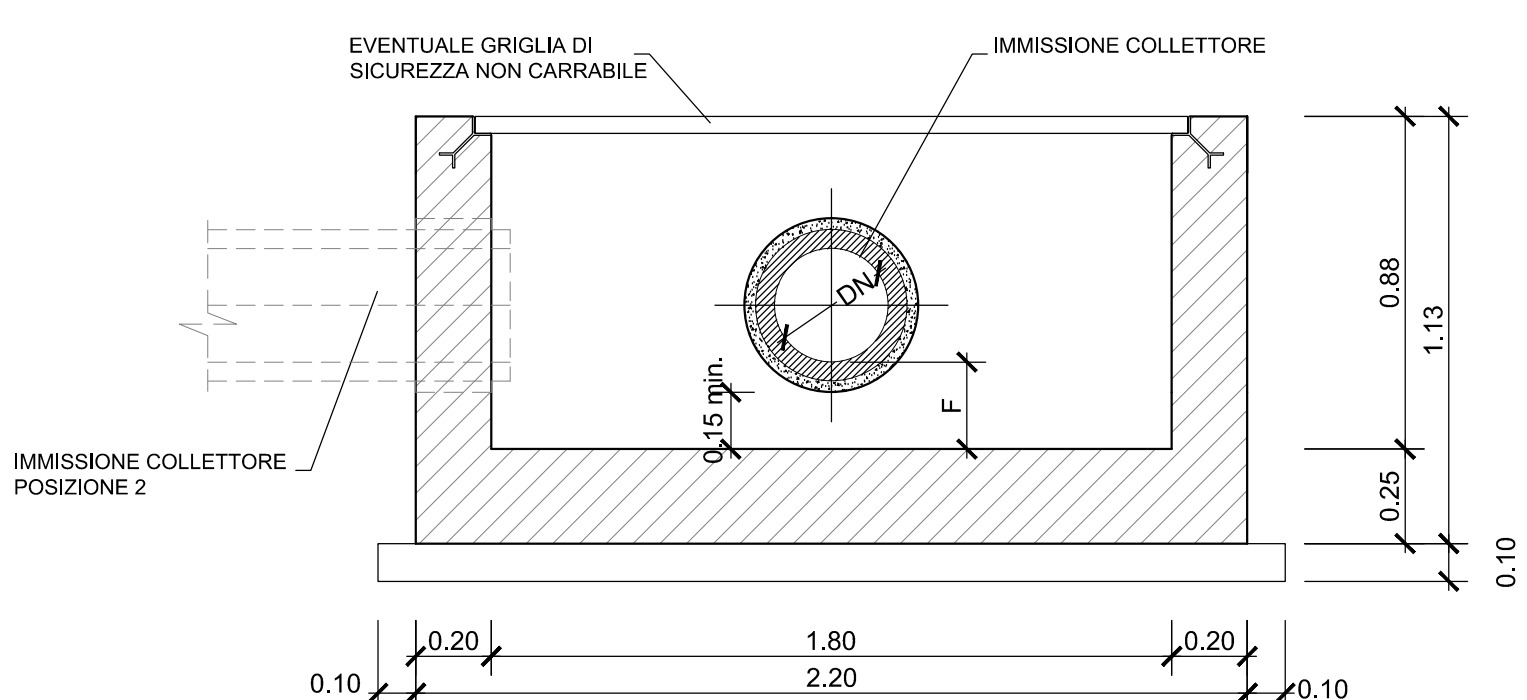
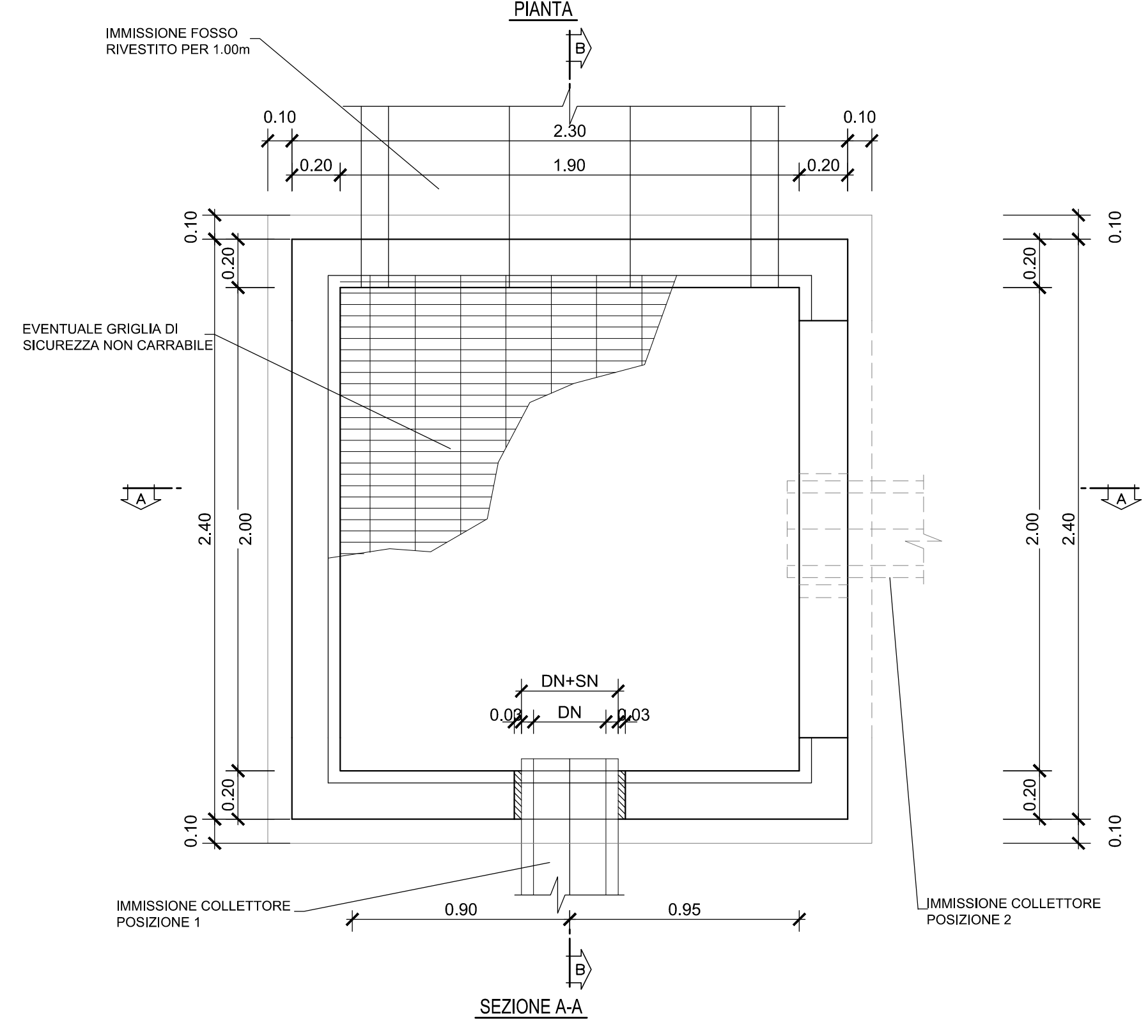


TIRANTE IN VTR
SCALA 1:10
SISTEMA TESTATA IN GFRP

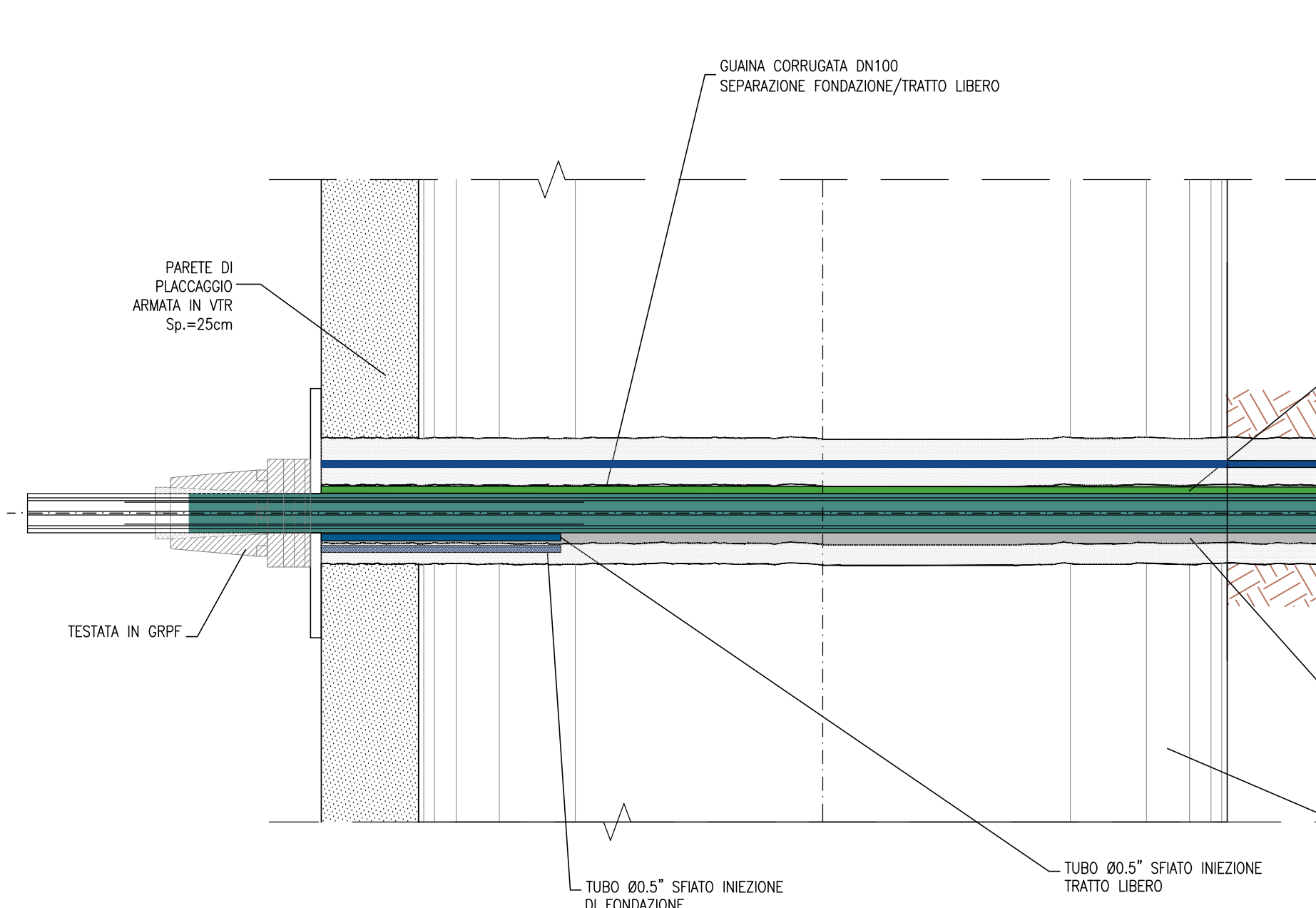
TIRANTE IN VTR
SCALA 1:5
SEZIONE TRASVERSALE

PARTICOLARE "A"
SCALA 1:10
SEZIONE VERTICALE
SCALA 1:10

MANUFATTO DI CONFLUENZA PER FOSSI
SCALA 1:20
PIANTA

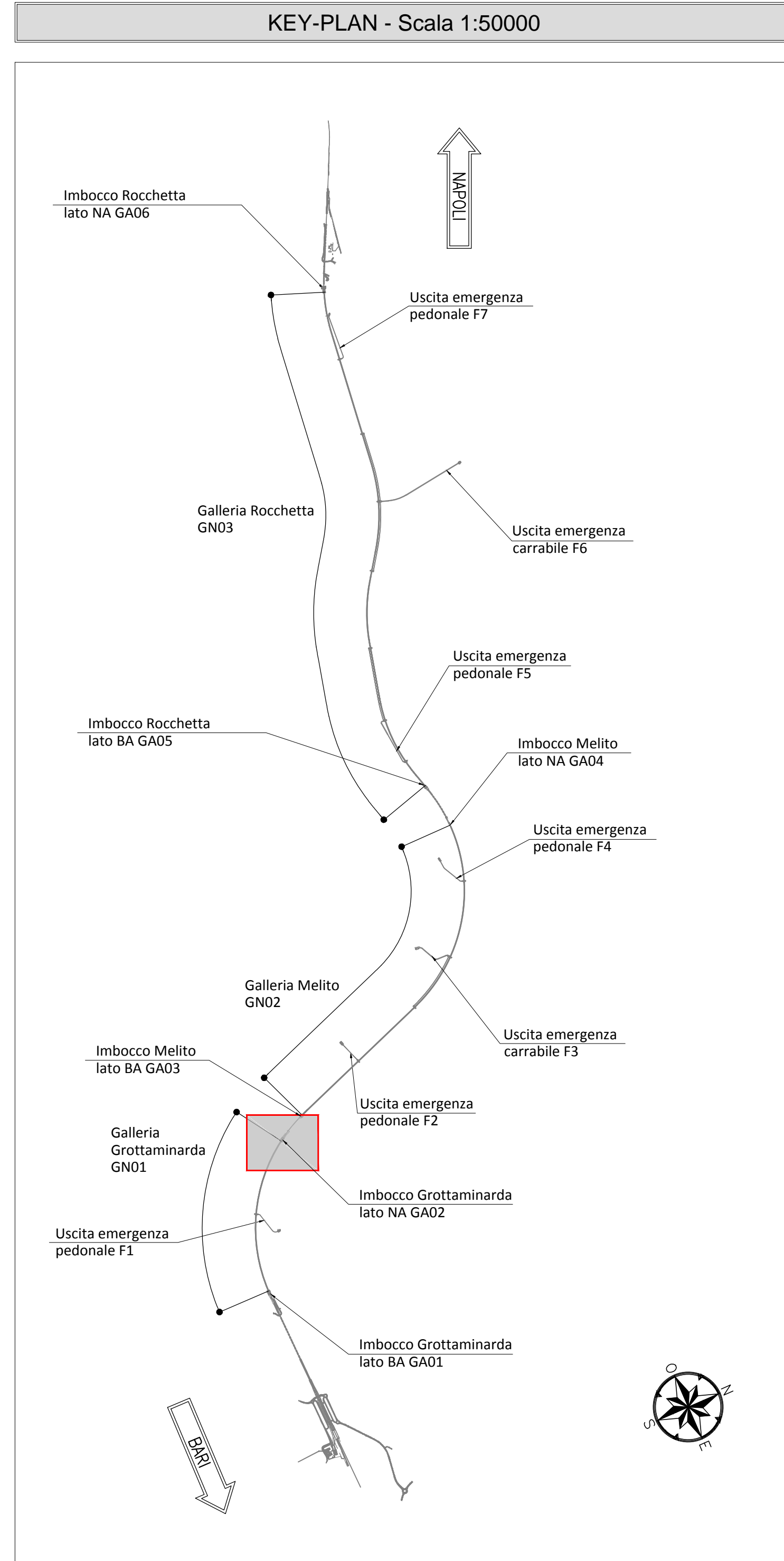


TIRANTE IN VTR
SCALA 1:10
PARTICOLARE TIPOLOGICO



LEGENDA

P.C.=	PIANO DEI CENTRI	P.S.1=	PIANO DI SCAVO
P.F.=	PIANO DEL FERRO	P.S.2=	PIANO DI SCAVO ARCO ROVESCIO



NOTE GENERALI

- EVENTUALI DIFFERENZE TRA LE MISURE TOTALI E LE SOMMATORIE DELLE MISURE PARZIALI SONO DOVUTE AGLI ARROTONDAMENTI AUTOMATICI DI AUTOCAD
- SI SEGNA LA PRESENZA DI ELETTRODOTTI IN ESERCIZIO. L'IMPRESA DEVE UTILIZZARE ATTREZZATURE CHE CONSENTANO DI RISPETTARE I FRANCHI DI SICUREZZA STABILITI DALL' ALL. IX DEL D. Lgs. 81/08 O RICHIEDERE ALL'ENTE GESTORE LA DISATTIVAZIONE DELLA LINEA.

NOTA TABELLA MATERIALI

- PER LE CARATTERISTICHE DEI MATERIALI E NOTE DI CARATTERE GENERALE SI RIMANDA ALL'ELABORATO "IP2801EZZZSPGA020001A"

Scala 1:200

COMMITTENTE: RFI - GRUPPO FERROVIE DELLO STATO ITALIANO

DIREZIONE LAVORI: ITALFERR - GRUPPO FERROVIE DELLO STATO ITALIANO

APPALTATORE CONSORZIO: HirpiniaAV

SOCI: salini impreglio, ASTALDI

PROGETTAZIONE MANDATARIA: ROCKSOIL S.p.A.

MANDANTE: NETENGINEERING, Alpina S.p.A.

PROGETTO ESECUTIVO

ITINERARIO NAPOLI - BARI RADDOPPIO TRATTA APICE - ORSARA I LOTTO FUNZIONALE APICE - HIRPINIA GN01 - GALLERIA NATURALE Grottaminarda DA KM 2+705 A KM 4+695

IMBOCCO LATO NAPOLI OPERE DI SOSTEGNO

Sezioni tipo e particolari - Tav 1/2

APPALTATORE	DIRETTORE DELLA PROGETTAZIONE	PROGETTISTA
Consorzio HIRPINIA AV Il Direttore Tecnico Ing. Vincenzo Morillo 10/06/2020	Il Responsabile integrazione fra le varie prestazioni specialistiche Ing. G. Cassari	ROCKSOIL S.p.A. Ing. G. Cassari

COMMESSA: LOTTO FASE ENTE TIPO DOC. OPERA/DISCIPLINA PROG. REV. SCALA:

IF28 01 E ZZ DZ GA0200 002 B VARIE

Rev.	Descrizione	Redatto	Data	Verificato	Data	Approvato	Data	Autorizzato Data
A	Emissione per consegna	M. Augermano	21/03/20	B. Spignelli	21/03/20	M. Gatti	21/03/20	Ing. G. Cassari
B	Revisione per autorizzazione	M. Augermano	10/06/20	B. Spignelli	10/06/20	M. Gatti	10/06/20	

File: IP2801EZZZDGA020002B.dwg