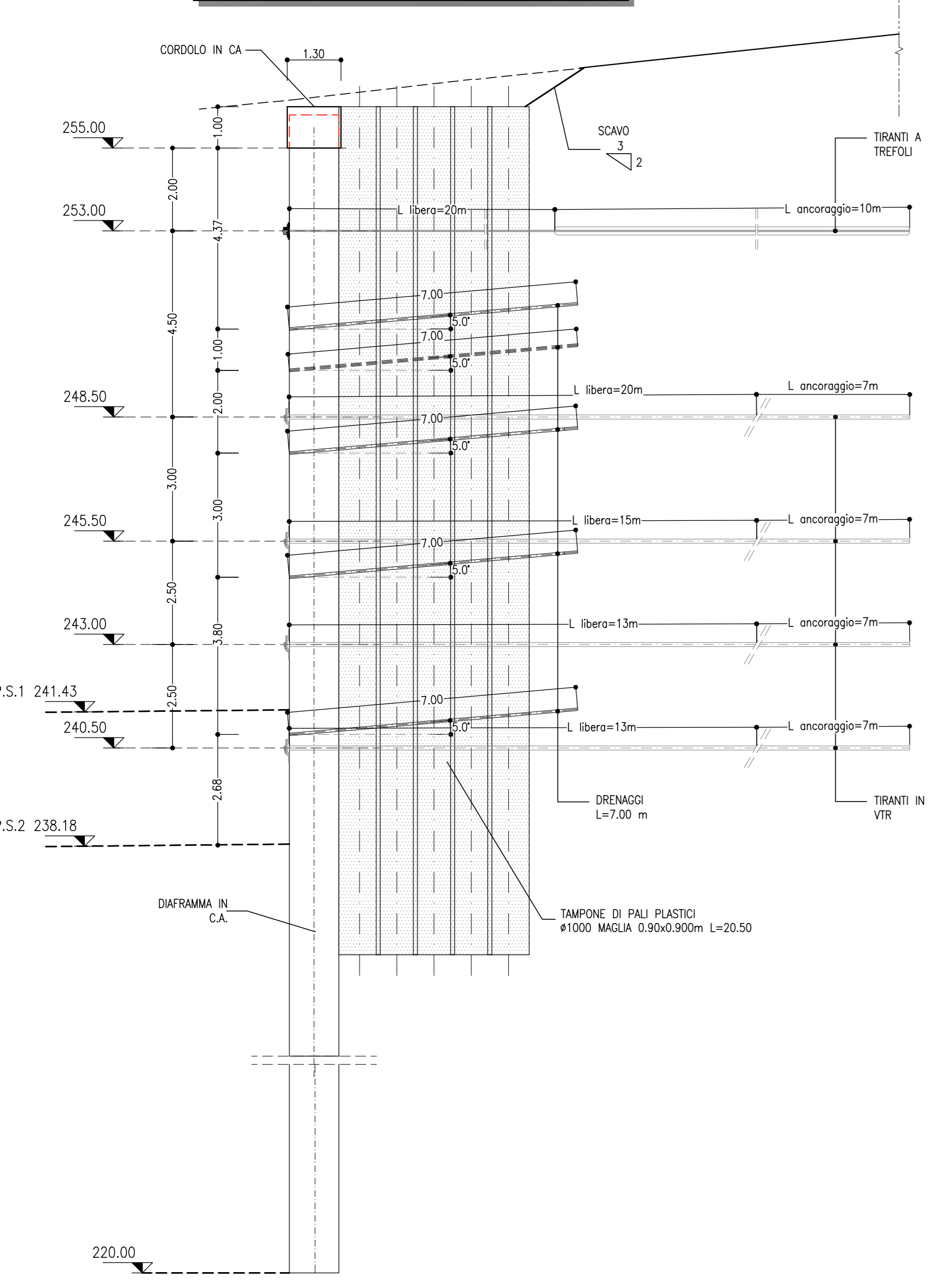
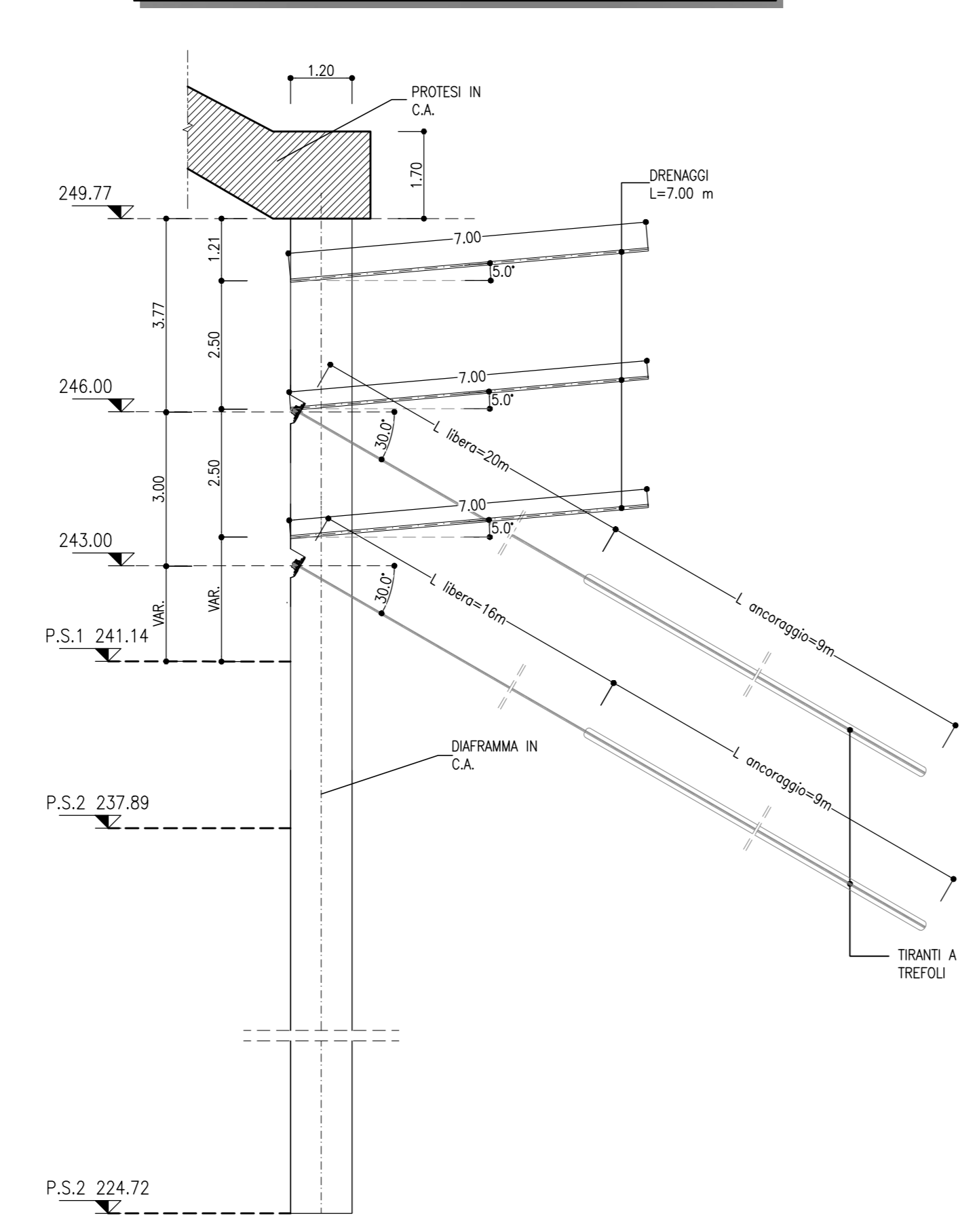


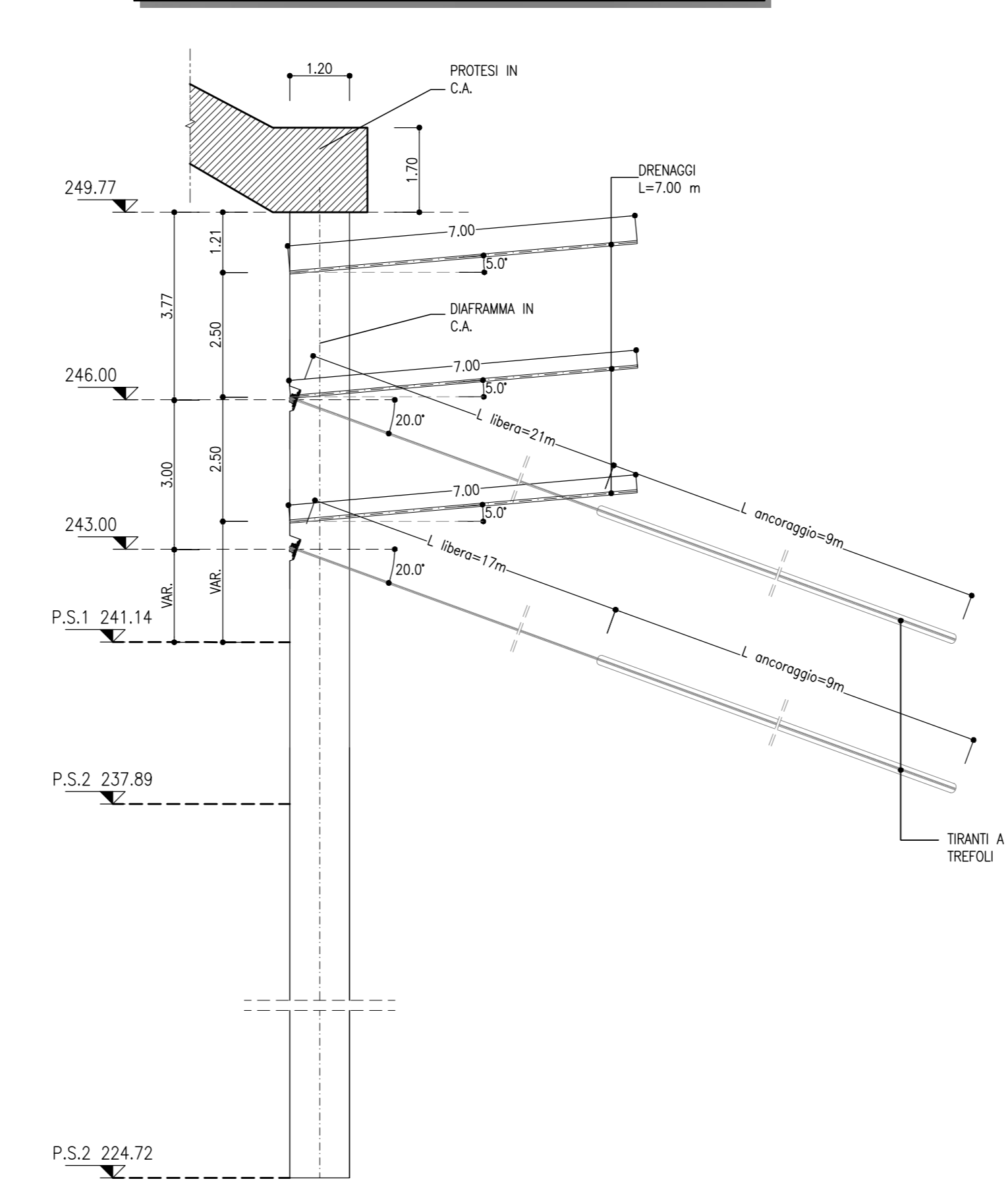
SEZIONE TIPOLOGICA TRATTO 3
SCALA 1:100



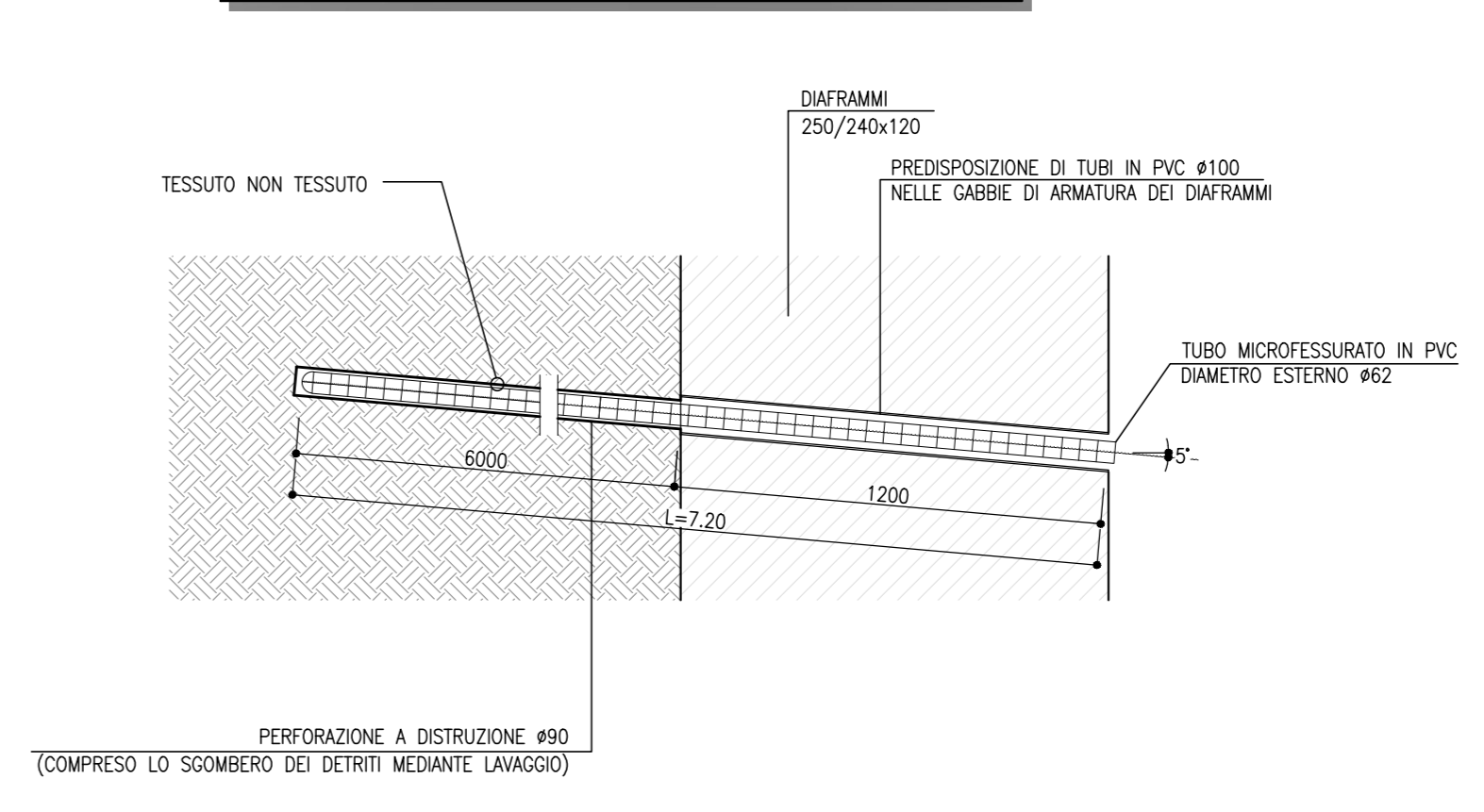
SEZIONE TIPOLOGICA TRATTO 1 - TRATTO 5
SCALA 1:100



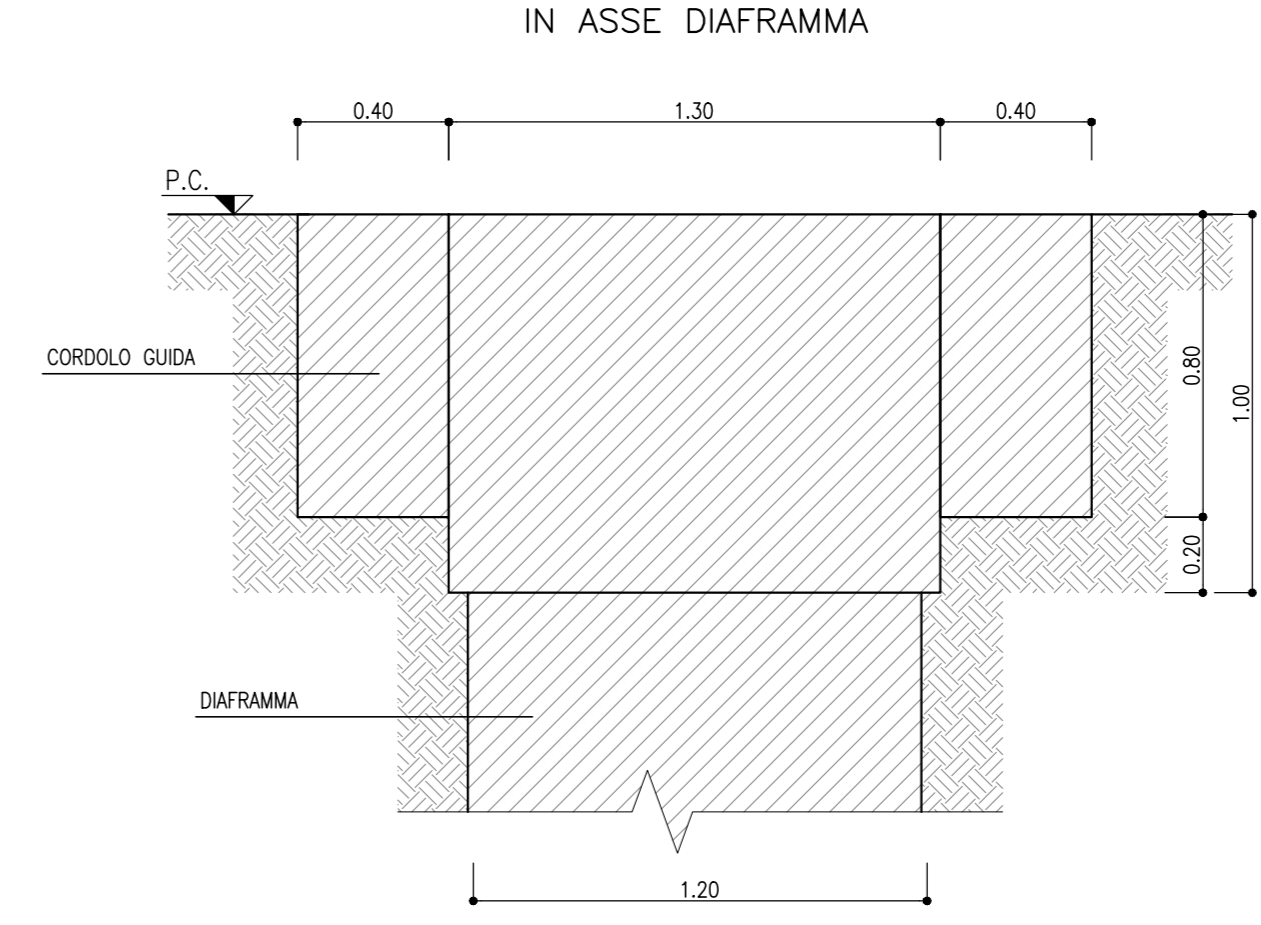
SEZIONE TIPOLOGICA TRATTO 2 - TRATTO 4
SCALA 1:100



PARTICOLARE DRENAGGI
SCALA 1:20

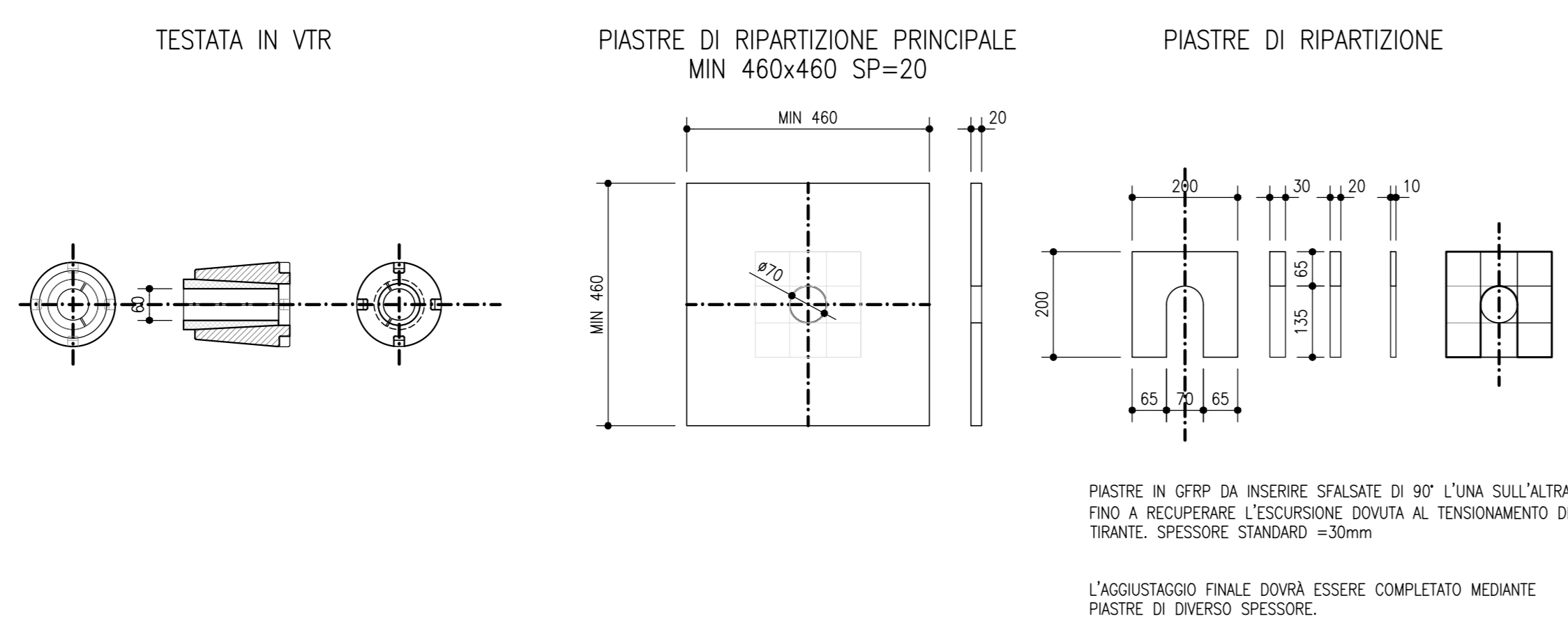


TRAVE DI TESTA CON CORDOLI GUIDA
SCALA 1:20



TIRANTE IN VTR
SCALA 1:10

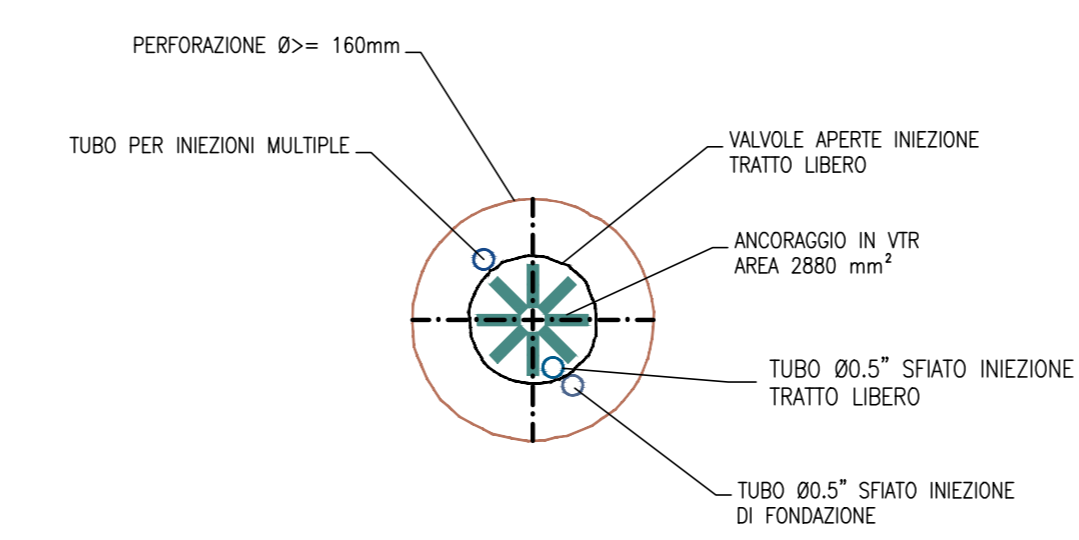
SISTEMA TESTATA IN GFRP



PIASTRE IN GFRP DA INSERIRE SFALDATE DI 90° L'UNA SULL'ALTRA FINO A RECUPERARE L'ESCURSIONE DONDOLA AL TENSIONAMENTO DEL TIRANTE. SPESSORE STANDARD = 30mm
L'AGGIUSTAGGIO FINALE DOVRÀ ESSERE COMPLETATO MEDIANTE PIASTRE DI DIVERSO SPESSORE.

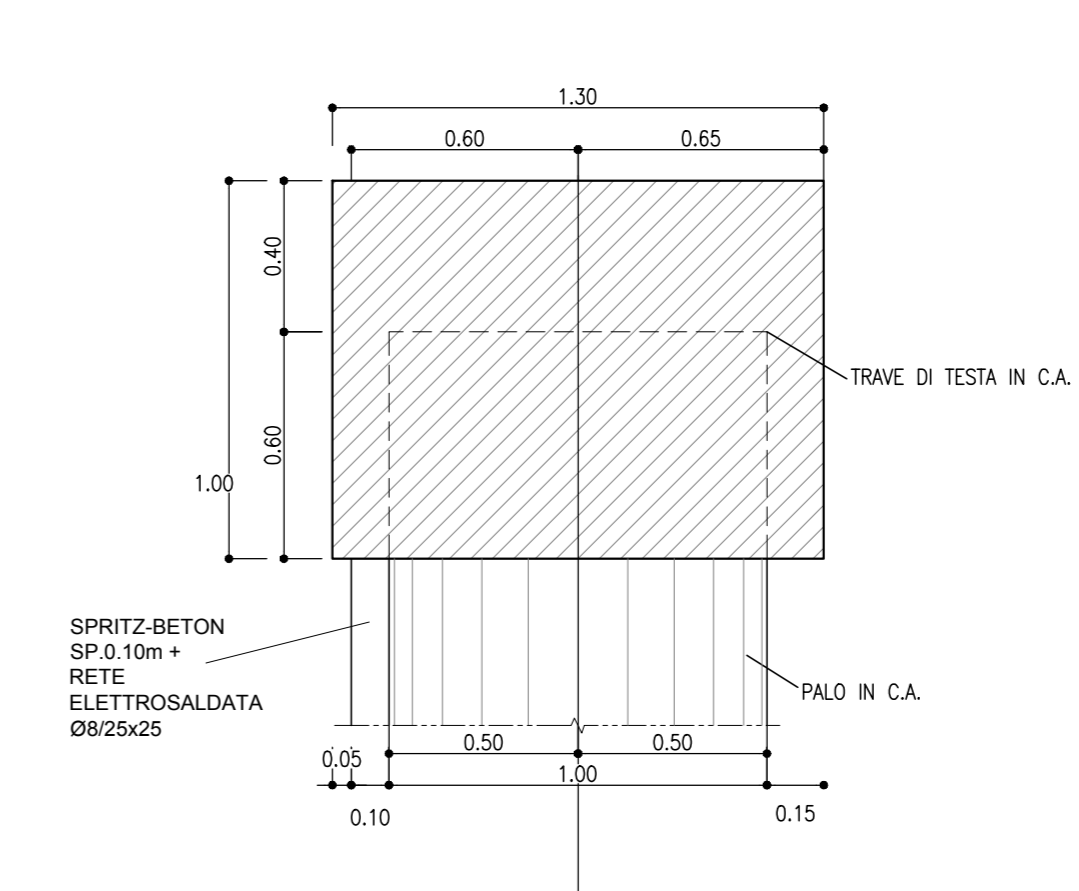
TIRANTE IN VTR
SCALA 1:5

SEZIONE TRASVERSALE



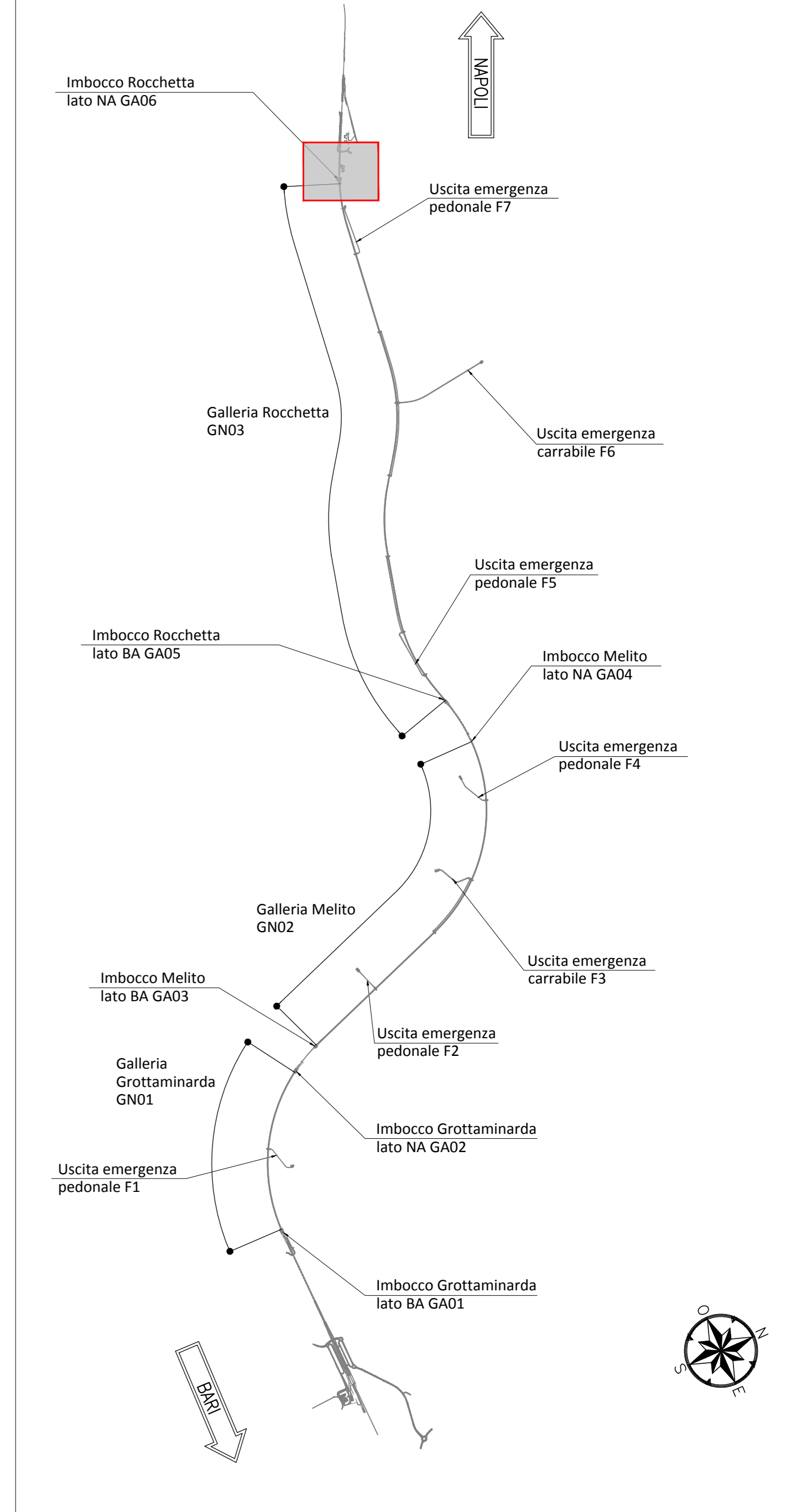
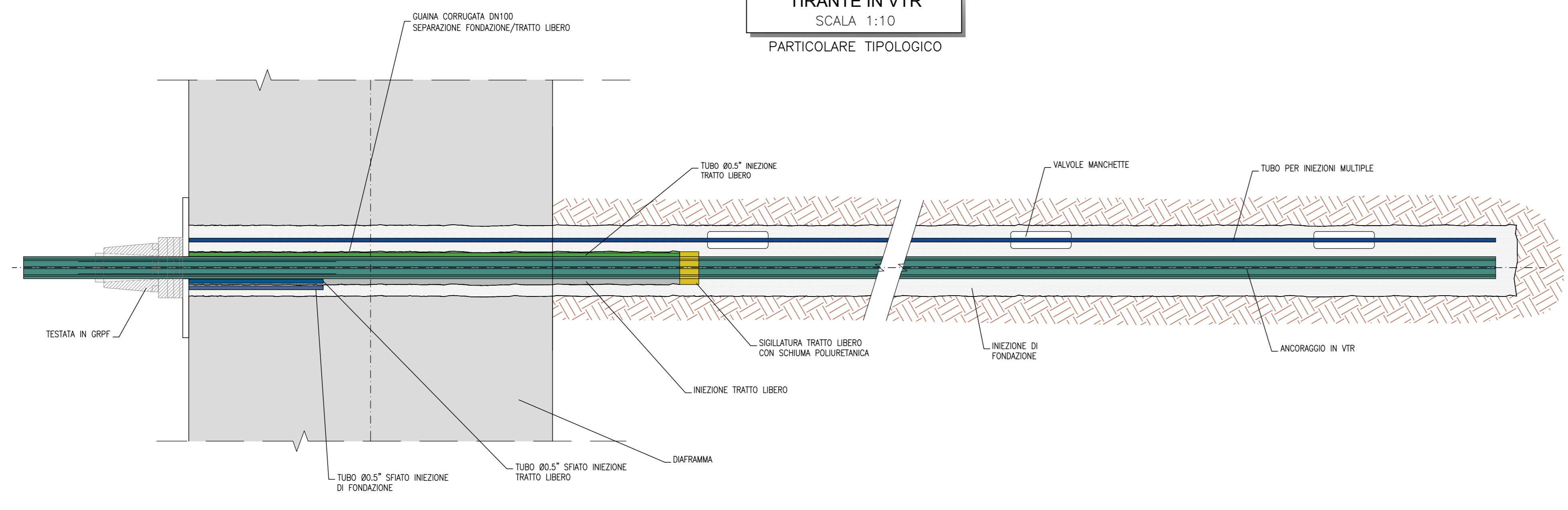
TRAVE DI TESTATA
SCALA 1:20

CARPENTERIA



TIRANTE IN VTR
SCALA 1:10

PARTICOLARE TIPOLOGICO



NOTE GENERALI

- EVENTUALI DIFFERENZE TRA LE MISURE TOTALI E LE SOMMATORIE DELLE MISURE PARZIALI SONO DOVUTE AGLI ARROTONDAMENTI AUTOMATICI DI AUTOCAD
- SI SEGNA LA PRESENZA DI ELETTRODOTTI IN ESERCIZIO. L'IMPRESA DEVE UTILIZZARE ATTREZZATURE CHE CONSENTANO DI RISPETTARE I FRANCHI DI SICUREZZA STABILITI DALL'ALL. IX DEL D. Lgs. 81/08 O RICHIEDERE ALL'ENTE GESTORE LA DISATTIVAZIONE DELLA LINEA.

NOTA TABELLA MATERIALI

- PER LE CARATTERISTICHE DEI MATERIALI E NOTE DI CARATTERE GENERALE SI RIMANDA ALL'ELABORATO "IF2801EZZSPGA0400001"

COMMITTENTE: **RFI** INFRASTRUTTURE FERROVIARIE ITALIANE
GRUPPO FERROVIE DELLO STATO ITALIANE

DIREZIONE LAVORI: **ITALFERR** GRUPPO FERROVIE DELLO STATO ITALIANE

APPALTATORE CONSORZIO: **HirpiniaAV**

SOCCO: **salini impregio**, **ASTALDI**

PROGETTAZIONE MANDATARIA: **ROCKSOIL** S.p.A.

MANDANTE: **NETENGINEERING**, **Alpina** S.p.A.

PROGETTO ESECUTIVO

ITINERARIO NAPOLI - BARI RADDOPPIO TRATTA APICE - ORSARA I LOTTO FUNZIONALE APICE - HIRPINIA GN02 - GALLERIA NATURALE MELITO DA KM 5+064 A KM 9+573

IMBOCO LATO NAPOLI
Opere di sostegno
Sezioni tipo e particolari - Tav 2/2

APPALTATORE	DIRETTORE DELLA PROGETTAZIONE	PROGETTISTA						
Consorzio HIRPINIA AV Il Direttore Tecnico Ing. Vincenzo Morillo 10/06/2020	Il Responsabile integrazione fra le varie prestazioni specialistiche Ing. G. Cassari	ROCKSOIL S.p.A. Ing. G. Cassari						
COMMESSA	LOTTO	FASE	ENTE	TIPO DOC.	OPERA/DISCIPLINA	PROGR.	REV.	SCALA:
IF28	01	E	ZZ	DZ	GA0400	002	B	VARIE
Rev.	Descrizione	Redatto	Data	Verificato	Data	Approvato	Data	Autorizzato Data
A	Emissione per consegna	M. Augummo	21/03/2020	B. Spignelli	21/03/2020	M. Gatti	21/03/2020	Ing. G. Cassari
B	Revisione per salutare	M. Augummo	10/06/2020	B. Spignelli	10/06/2020	M. Gatti	10/06/2020	

LEGENDA

- P.C.= PIANO DEI CENTRI
- P.S.1= PIANO DI SCAVO
- P.F.= PIANO DEL FERRO
- P.S.2= PIANO DI SCAVO ARCO ROVESCIO