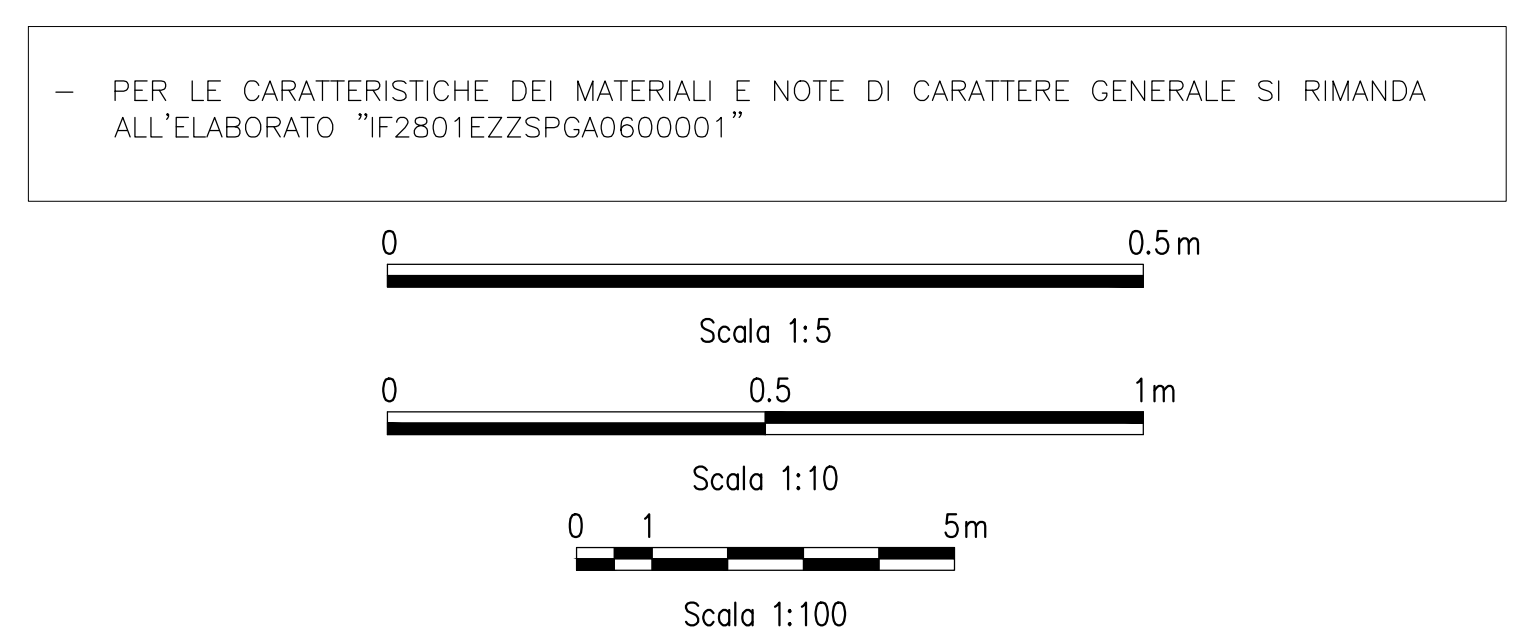


NOTE GENERALI

— EVENTUALI DIFFERENZE TRA LE MISURE TOTALI E LE SOMMATORIE DELLE MISURE PARZIALI SONO DOVUTE AGLI ARROTONDAMENTI AUTOMATICI DI AUTOCAD.

NOTA TABELLA MATERIALI

— PER LE CARATTERISTICHE DEI MATERIALI E NOTE DI CARATTERE GENERALE SI RIMANDA ALL'ELABORATO "IF2801EZZDZGA0600001"



COMMITTENTE: **RFI** INFRASTRUTTURE FERROVIARIE ITALIANE
GRUPPO FERROVIE DELLO STATO ITALIANE

DIREZIONE LAVORI: **ITALFERR** GRUPPO FERROVIE DELLO STATO ITALIANE

APPALTATORE: **HirpiniaAV**
CONSORZIO: **salini impregilo** SOCI: **ASTALDI**

PROGETTAZIONE: **ROCKSOIL** S.p.A. MANDANTE: **NETENGINEERING** **Alpina** S.p.A.

PROGETTO ESECUTIVO

ITINERARIO NAPOLI - BARI RADDOPPIO TRATTA APICE - ORSARA I LOTTO FUNZIONALE APICE - HIRPINIA GN03 - GALLERIA NATURALE ROCCHETTA DA KM 10+074 A KM 16+623

IMBOCCO LATO NAPOLI OPERE DI SOSTEGNO
Sezioni tipo e particolari - Tav 2/2

APPALTATORE	DIRETTORE DELLA PROGETTAZIONE	PROGETTISTA
Consorzio HIRPINIA AV Il Direttore Tecnico Ing. Vincenzo Morillo 10/06/2020	Il Responsabile integrazione fra le varie prestazioni specialistiche Ing. G. Cassari	ROCKSOIL S.p.A. Ing. G. Cassari

COMMESSA	LOTTO	FASE	ENTE	TIPO DOC.	OPERA/DISCIPLINA	PROGR.	REV.	SCALA:
IF28	01	E	ZZ	DZ	GA0600	002	B	VARIE

Rev.	Descrizione	Redatto	Data	Verificato	Data	Approvato	Data	Autorizzato Data
A	Emissione per consegna	M. Augummo	21/03/2020	B. Sengari	21/03/2020	M. Gatti	21/03/2020	Ing. G. Cassari
B	Revisione per autorità	M. Augummo	10/06/2020	B. Sengari	10/06/2020	M. Gatti	10/06/2020	

File: IF2801EZZDZGA0600002B.dwg

LEGENDA

P.C.= PIANO DEI CENTRI
P.F.= PIANO DEL FERRO
P.S.1= PIANO DI SCAVO
P.S.2= PIANO DI SCAVO ARCO ROVERSCIO