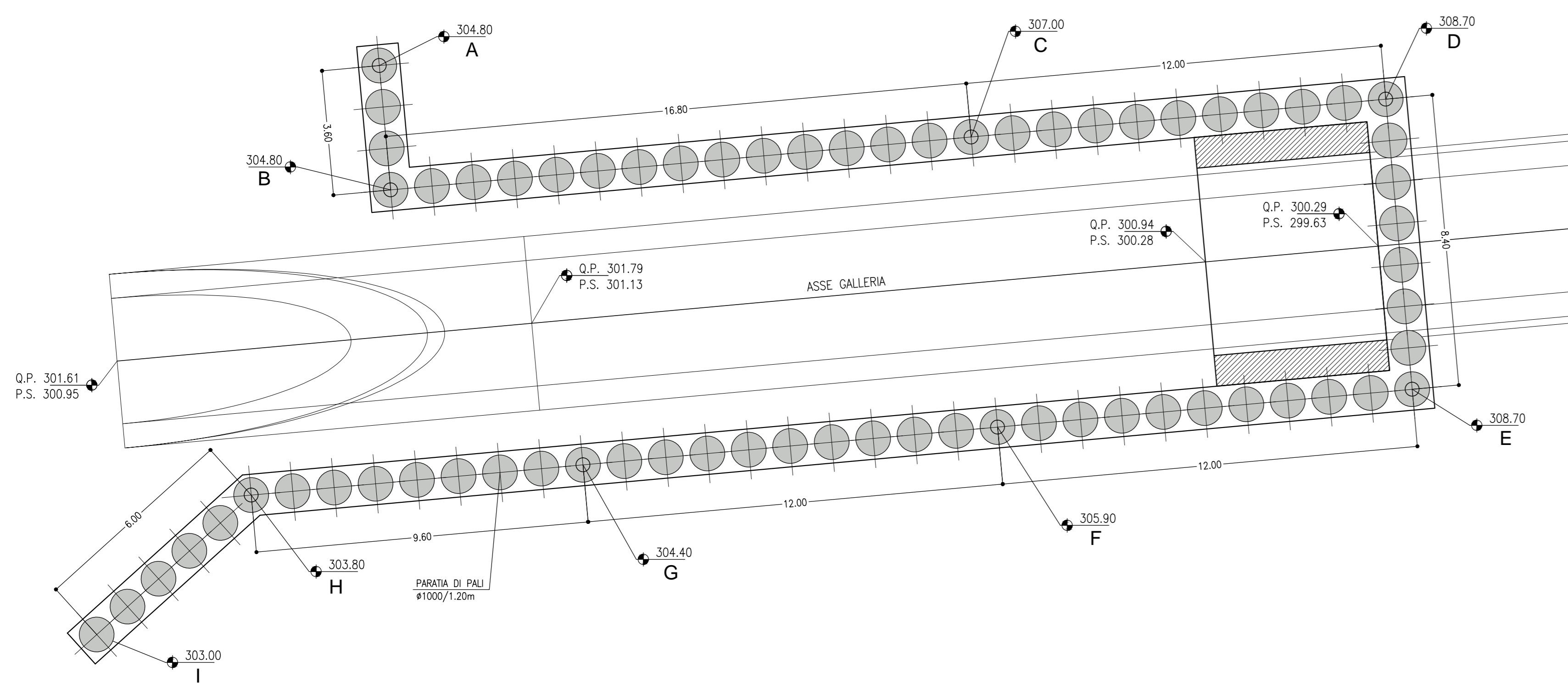
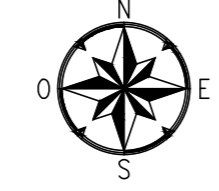


PLANIMETRIA
SCALA 1:100



COORDINATE PUNTI DI TRACCIAMENTO

PUNTO A			PUNTO B			PUNTO C		
X	15578.207	X	15578.534	X	15595.264			
Y	153219.016	Y	153215.431	Y	153216.956			
Z	304.80	Z	304.80	Z	307.00			
PUNTO D			PUNTO E			PUNTO F		
X	15607.215	X	15607.978	X	15598.027			
Y	153218.046	Y	153209.681	Y	153208.591			
Z	308.70	Z	308.70	Z	305.90			
PUNTO G			PUNTO H			PUNTO I		
X	15384.077	X	15374.517	X	15370.063			
Y	153207.501	Y	153206.630	Y	153202.609			
Z	304.40	Z	303.00	Z	303.00			

- FASI ESECUTIVE PARATIA PALI**
- ESECUZIONE PALI
 - REALIZZAZIONE CORDOLO IN C.A. TESTA PARATIA
 - SBANCAMENTO FINO AL PRIMO ORDINE DI DRENAGGI
 - IMMEDIATA ESECUZIONE SPRITZ-BETON ARMATO Sp=10cm
 - ESECUZIONE PRIMO ORDINE DI DRENAGGI
 - SBANCAMENTO TERRENO FINO AD 0.50m AL DI SOTTO DELLA QUOTA DI REALIZZAZIONE DELLA 1° FILA DI TIRANTI
 - IMMEDIATA ESECUZIONE SPRITZ-BETON ARMATO Sp=10cm
 - REALIZZAZIONE 1° FILA DI TIRANTI
 - FASI COME DA SEQUENZA PRECEDENTE PER OGNI ORDINE SINO ALLA ULTIMA FILA DI TIRANTI
 - SBANCAMENTO SINO ALLA QUOTA DI PROGETTO PER IL FONDO SCAVO.

LEGENDA STRUMENTAZIONI

STRUMENTAZIONE VERTICALE	STRUMENTAZIONE TOPOGRAFICA
TUBO INCLINOMETRICO CON 4 GUIDE IN ABS	MIRA OTTICA
PIEZOMETRO TA=tubo aperto C.C.=cella Casagrande	PILASTRINO CON MIRA OTTICA
	MINIPRISMA
	CAPOSALDO DI LIVELLAZIONE
STRUMENTAZIONE ELETTRONICA	SISTEMI DI LETTURA
CELLE DI CARICO TOROIDALI	U.A.D. unità di acquisizioni dati
BARRETTE ESTENSIMETRICHE	S.M. STAZIONE TOTALE

NOTA BENE

L'ASSETTO PLANIMETRICO DELLE STRUMENTAZIONI SARA' DEFINITO IN FASE DI PROGETTO ESECUTIVO DI DETTAGLIO
 PER LE FREQUENZE DI LETTURA SI RIMANDA ALLA RELATIVA RELAZIONE DI MONITORAGGIO
 LA PRECISIONE DEGLI STRUMENTI SARA' COERENTE CON LE SOGLIE DI ATTENZIONE ED ALLARME PRESENTI NELLA RELATIVA RELAZIONE DI MONITORAGGIO E VERRA' COMUNQUE SPECIFICATA IN SEDE DI PROGETTO ESECUTIVO DI DETTAGLIO

TABELLA TIRANTI A TREFOLI

TRATTO	3									
Ordine	Passo [m]	N'tiranti	N'trefoli	i vert. [°]	i orizz. [°]	Pretensione [kN]	L libera [m]	L ancoraggio [m]	Ltotale [m]	Trave di ripartizione
1	2.4	6	4	20°	0°	300	8.00	9.00	17.00	2HEB180

TRATTO	4									
Ordine	Passo [m]	N'tiranti	N'trefoli	i vert. [°]	i orizz. [°]	Pretensione [kN]	L libera [m]	L ancoraggio [m]	Ltotale [m]	Trave di ripartizione
1	2.4	3	4	20°	0°	300	8.00	9.00	17.00	2HEB180
2	2.4	3	4	20°	0°	300	6.00	9.00	15.00	2HEB180

TRATTO	5									
Ordine	Passo [m]	N'tiranti	N'trefoli	i vert. [°]	i orizz. [°]	Pretensione [kN]	L libera [m]	L ancoraggio [m]	Ltotale [m]	Trave di ripartizione
1	2.4	3	4	0°	0°	300	13.50	9.00	22.50	2HEB180
2	2.4	3	4	0°	0°	300	11.00	9.00	20.00	2HEB180

TRATTO	6									
Ordine	Passo [m]	N'tiranti	N'trefoli	i vert. [°]	i orizz. [°]	Pretensione [kN]	L libera [m]	L ancoraggio [m]	Ltotale [m]	Trave di ripartizione
1	2.4	2	4	20°	0°	300	8.00	9.00	17.00	2HEB180
2	2.4	2	4	20°	0°	300	6.00	9.00	15.00	2HEB180

TRATTO	7									
Ordine	Passo [m]	N'tiranti	N'trefoli	i vert. [°]	i orizz. [°]	Pretensione [kN]	L libera [m]	L ancoraggio [m]	Ltotale [m]	Trave di ripartizione
1	2.4	4	4	20°	0°	300	8.00	9.00	17.00	2HEB180

TABELLA TRAVI DI CONTRASTO

NOME TRAVE	PROFILO TRAVE	LUNGHEZZA Tot. (m)
T1	2HEB180	6.00
T2	2HEB180	6.20
T3	2HEB180	3.85
T4	2HEB180	13.40
T5	2HEB180	8.65
T6	2HEB180	6.20
T7	2HEB180	3.85
T8	2HEB180	6.00

TABELLA PALI

Ø (mm)	L (m)	INCIDENZA ARMATURA (Kg/mc)	N°
1000	6.00	70	3
1000	7.00	70	10
1000	10.00	70	6
1000	12.00	70	20
1000	13.00	70	21
1000	20.00	70	8

TABELLA DRENAGGI

	LUNGHEZZA (m)	INCL. VERTICALE (gradi)	INCL. ORIZZONTALE (gradi)	NUMERO
+	6.00	5°	-	19
+	6.00	5°	15°	8
-	3.00	5°	-	10

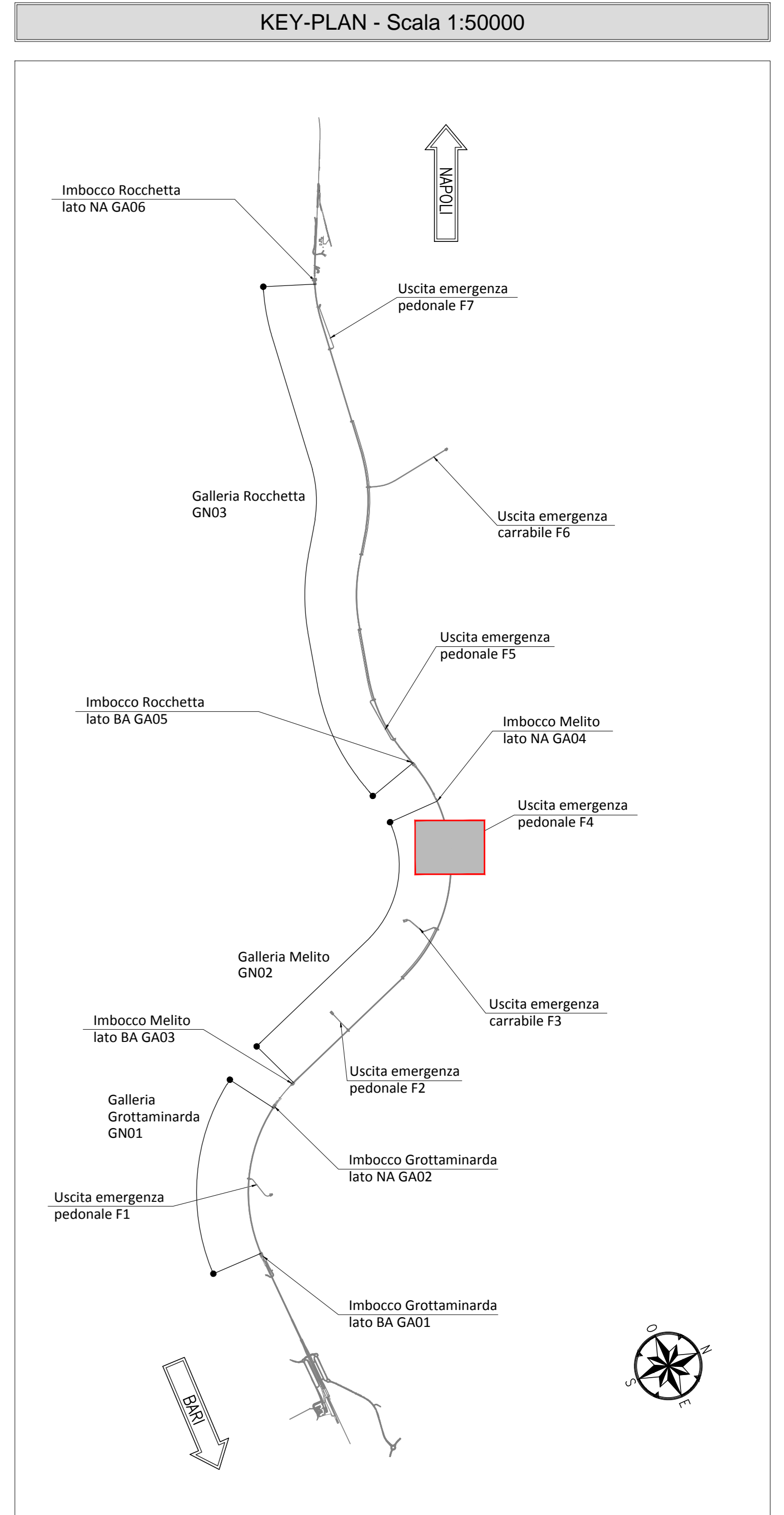
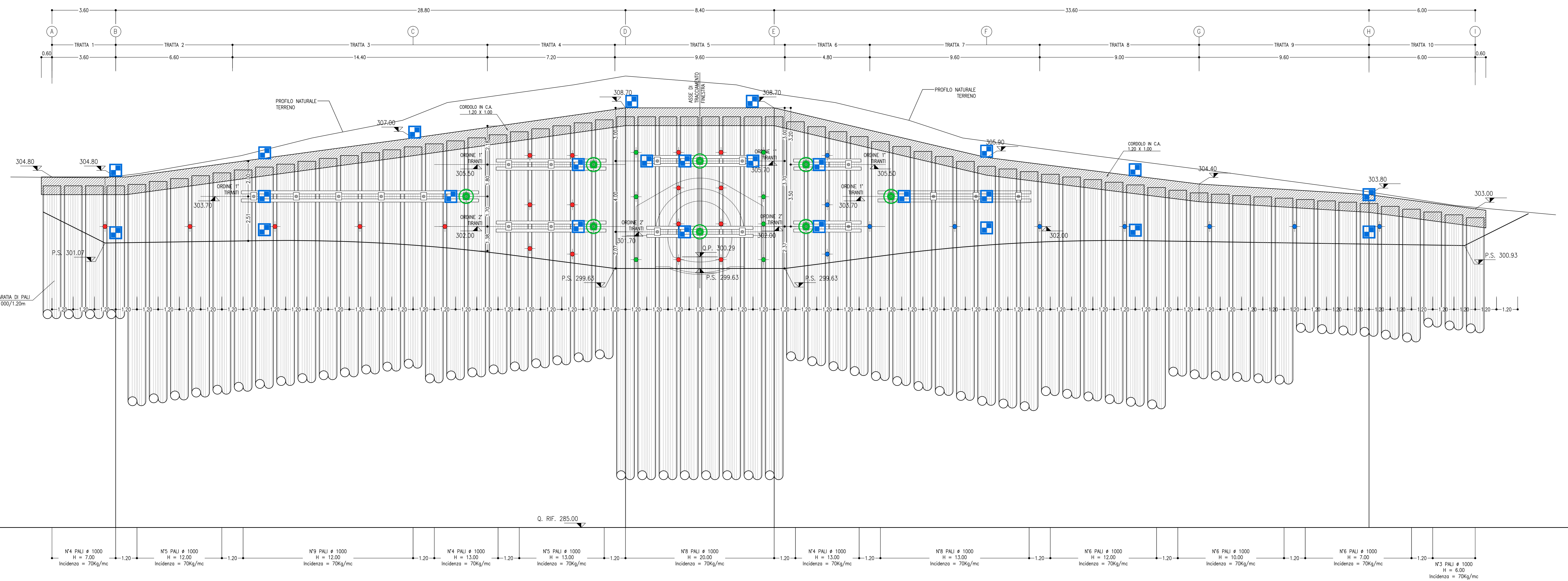
INCIDENZA CORDOLO

LUNGHEZZA (m)	INCIDENZA ARMATURA (Kg/mc)
82.40	50 Kg/mc

TABELLA QUANTITA' STRUMENTI

TIPOLOGIA DI STRUMENTAZIONE	QUANTITA'
CELLE DI CARICO TOROIDALI	n° 8
MIRA OTTICA CORDOLO	n°8
MIRA OTTICA TIRANTE	n°8
MIRA OTTICA PARETE	n°9

SVILUPPATA PARATIA
SCALA 1:100



NOTE GENERALI

- EVENTUALI DIFFERENZE TRA LE MISURE TOTALI E LE SOMMATORIE DELLE MISURE PARZIALI SONO DOVUTE AGLI ARROTONDAMENTI AUTOMATICI DI AUTOCAD
- SI SEGNA LA PRESENZA DI ELETTRODOTTI IN ESERCIZIO. L'IMPRESA DEVE UTILIZZARE ATTREZZATURE CHE CONSENTANO DI RISPETTARE I FRANCHI DI SICUREZZA STABILITI DALL' ALL. IX DEL D. Lgs. 81/08 O RICHIEDERE ALL'ENTE GESTORE LA DISATTIVAZIONE DELLA LINEA.

LEGENDA

P.C.= PIANO DEI CENTRI P.S.= PIANO DI SCAVO
 Q.P.= QUOTA DI PROGETTO

Scala 1:100

COMMITTENTE: RFI - GRUPPO FERROVIE DELLO STATO ITALIANE

DIREZIONE LAVORI: ITALFER - GRUPPO FERROVIE DELLO STATO ITALIANE

ASPIRATORE: HirpiniaAV

CONSORZIO: salini impregio, ASTALDI

PROGETTAZIONE: ROCKSOIL S.p.A.

MANDATARIA: NETENGINEERING, Alpina S.p.A.

PROGETTO ESECUTIVO

ITINERARIO NAPOLI - BARI RADDOPPIO TRATTA APICE - ORSARA I LOTTO FUNZIONALE APICE - HIRPINIA GN07 - GALLERIA NATURALE MELITO DA KM 5+064 A KM 9+573

USCITA DI EMERGENZA PEDONALE F4 pk 8+800
 MONITORAGGIO IN CORSO D'OPERA
 Installazione strumentazione - Tav 2/2

APPALTATORE	DIRETTORE DELLA PROGETTAZIONE	PROGETTISTA
Consorzio HIRPINIA AV Il Direttore Tecnico Ing. Vincenzo Morillo 10/06/2020	Il Responsabile integratore fra le varie prestazioni specialistiche Ing. G. Cassani	ROCKSOIL S.p.A. Ing. G. Cassani

COMMESSA	LOTTO	FASE	ENTE	TIPO DOC.	OPERA/DISCIPLINA	PROGR.	REV.	SCALA:
IF28	01	E	ZZ	DZ	GA1000	060	B	1:100

Rev.	Descrizione	Redatto	Data	Verificato	Data	Approvato	Data	Autorezzato	Data
A	Emissione per consegna	M. Augemio	21/06/2020	B. Segnerli	21/06/2020	M. Gatti	21/06/2020	Ing. G. Cassani	
B	Revisione per stampa	M. Augemio	10/06/2020	B. Segnerli	10/06/2020	M. Gatti	10/06/2020		

File: IF2801EZZDGA1000060B.dwg n.Esb. -