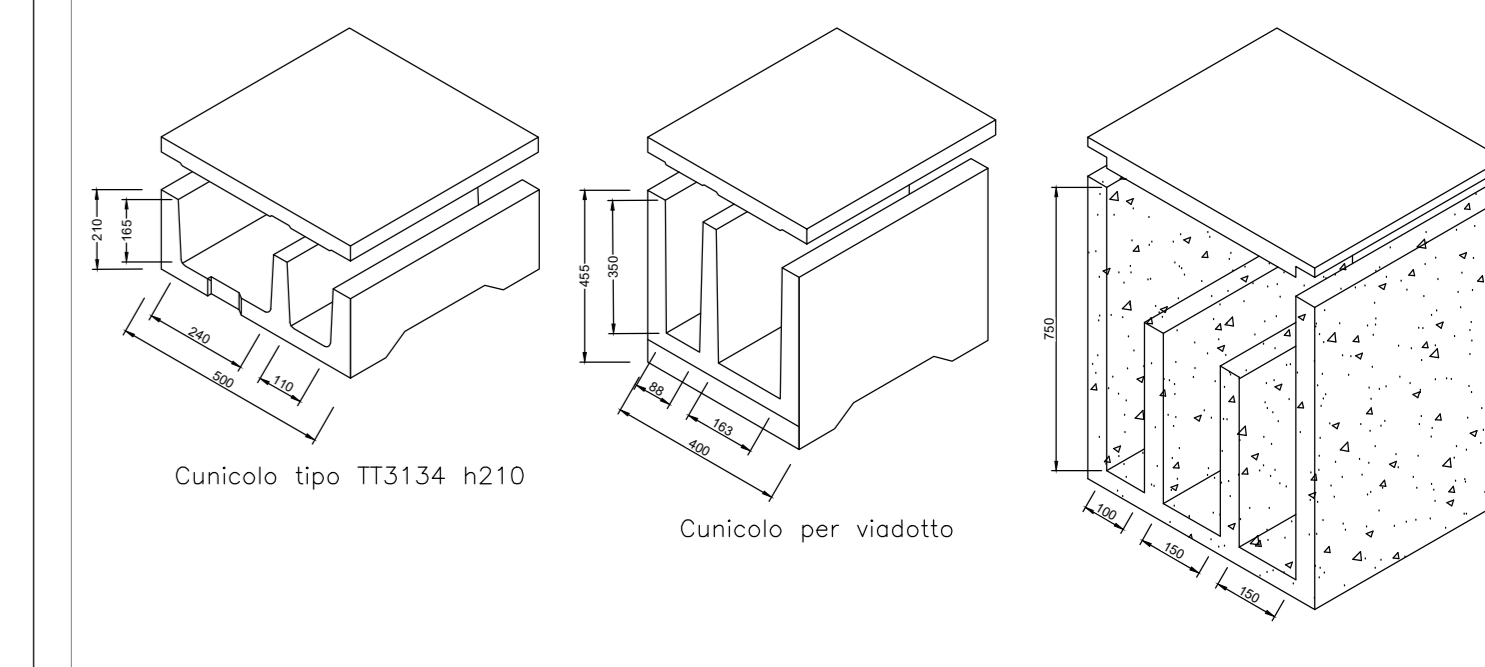


LEGENDA VIE CAVI E ENTI IS

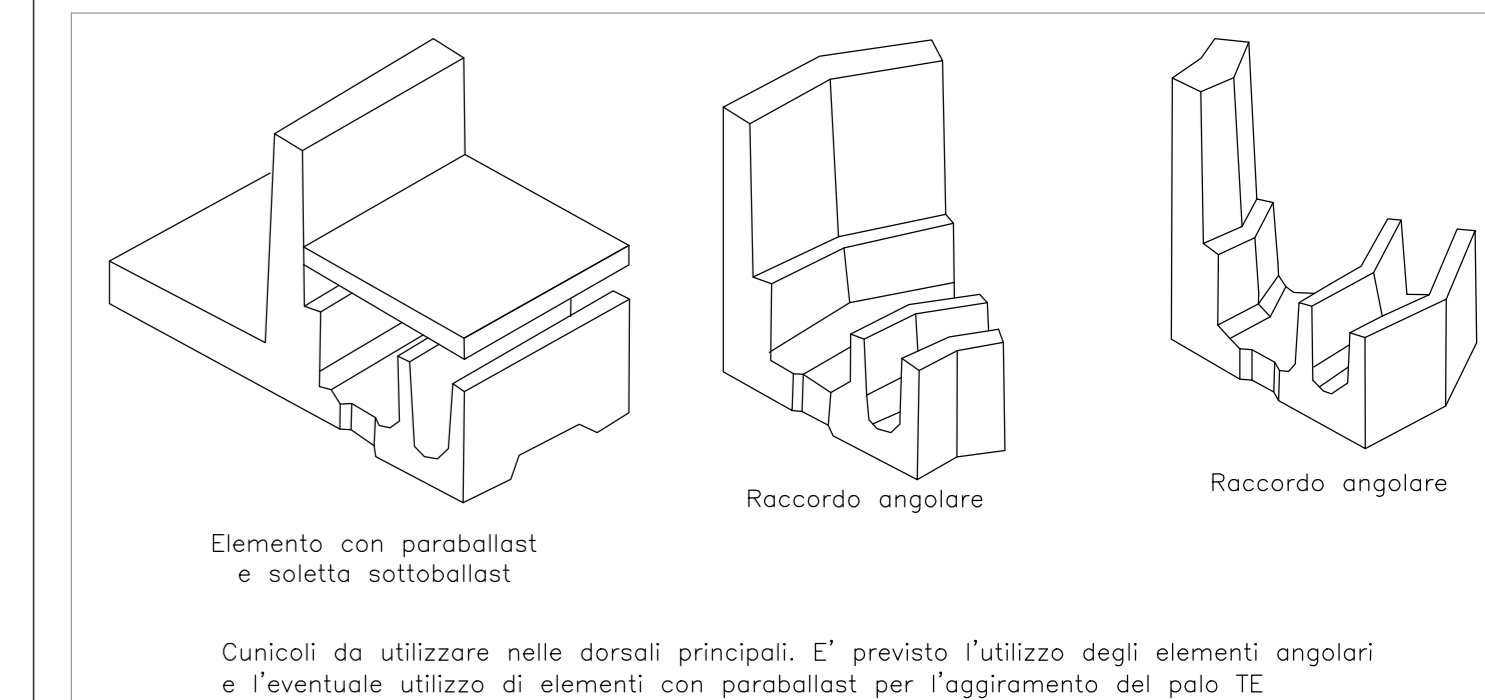
- Dorsali Principali/Attraversamenti tipo RFI IT3134 in Ritratto-Trincee
- Canalizzazioni su Viaspiti e Ponti (si veda elaborato di rappresentazione della sezione tipo in viadotto)
- Canalizzazioni in Galleria (si veda elaborato di rappresentazione della sezione tipo in galleria)
- Condotte in acciaio zincato su opere murarie
- Dorsale in Tubo Ø 100/110/150 in PVC
- Curvatore V317 (a carico altro appalto)
- Curvatore V318 (a carico altro appalto)
- Stacchi di derivazione fra canalizzazioni
- Pozzetto 150x150
- Pozzetto 100x100
- Pozzetto di ispezione Ø80/80
- Segrete virtuale imperdibile di P&S
- EOA di protezione P&S
- EOA di Sezione
- Giunto elettrico
- Giunto elettrico/meccanico isolato
- Giunto meccanico
- Cassa di manovra elettrica isolatabile
- Cassa di manovra elettrica isolatabile a comando
- Cassa di manovra elettrica in traverso
- Scarpa fermacavo monorota elettrificamento
- Trammettiche
- Cassa di manovra oleodinamica

NOTA: Ogni segrete virtuale imperdibile ERTMS è installato su pedana Unifer dotata di soletta e installata su basamento di cemento di 1,33 mq.

TIPOLOGICI CANALIZZAZIONI



ELEMENTI SPECIALI



Cunicoli da utilizzare nelle dorsali principali. E' previsto l'utilizzo degli elementi angolari e l'eventuale utilizzo di elementi con parabolast per l'aggrimento del palo TE.

COMMITTENTE: **RFI** **GRUPPO FERROVIE DELLO STATO ITALIANE**

DIREZIONE LAVORI: **ITALFERR** **GRUPPO FERROVIE DELLO STATO ITALIANE**

APPALTATORE: **HirpiniaAV** SOCI: **salini impreglio** **ASTALDI**

CONSORZIO: **ROCKSOIL** MANDATARIA: **NETENGINEERING** **Alpina**

PROGETTO ESECUTIVO

ITINERARIO NAPOLI - BARI RADDOPPIO TRATTA APICE - ORSARA I LOTTO FUNZIONALE APICE - HIRPINIA IMPIANTI DI SEGNALAMENTO
 REALIZZAZIONE CANALIZZAZIONI E BLOCCHI PER SEGNALI (tratta di nuova realizzazione)
 Planimetria attrezzata - Tav. 1 di 24

APPALTATORE Consorzio HIRPINIA AV Direttore Tecnico Ing. Vincenzo Morello 10/06/2020	DIRETTORE DELLA PROGETTAZIONE Il Responsabile integrazione fra le varie prestazioni specialistiche Ing. G. Casarini	PROGETTISTA NETENGINEERING Ing. F. Rigoni	REVISORE F. Barbone					
COMMESSA	LOTTO	FASE	ENTE	TIPO DOC.	OPERA/DISCIPLINA	PROGR.	REV.	SCALA:
IF28	01	E	ZZ	P8	IS0000	001	C	1:500
Rev.	Descrizione	Redatto	Data	Verificato	Data	Approvato	Data	Autorizzato Data
A	Emersione per consegna	N. Di Stefano	10/12/2019	V. Corassi	10/12/2019	S. Eandi	10/12/2019	Ing. S. Eandi
B	Recupero in itinere	N. Di Stefano	21/02/2020	V. Corassi	21/02/2020	S. Eandi	21/02/2020	
C	Recupero in itinere	N. Di Stefano	10/03/2020	V. Corassi	10/03/2020	S. Eandi	10/03/2020	

km 0

