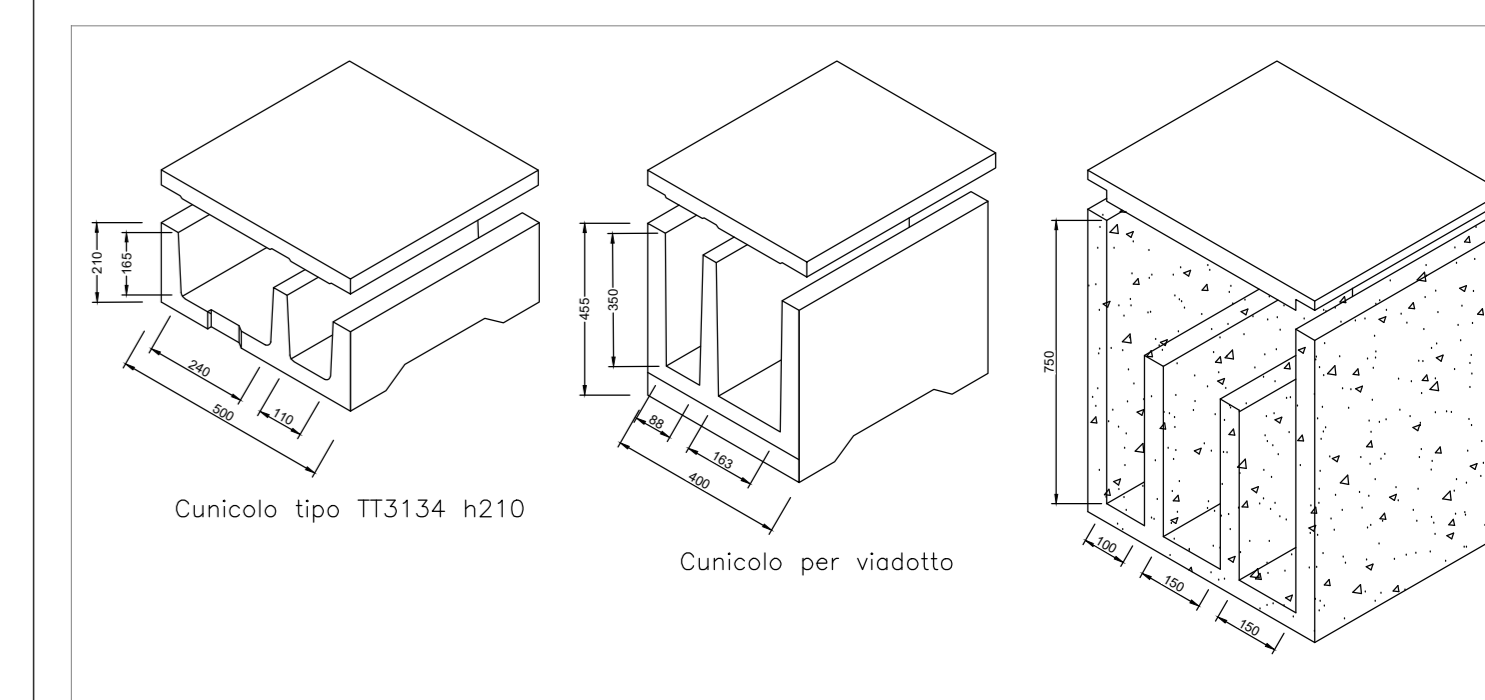


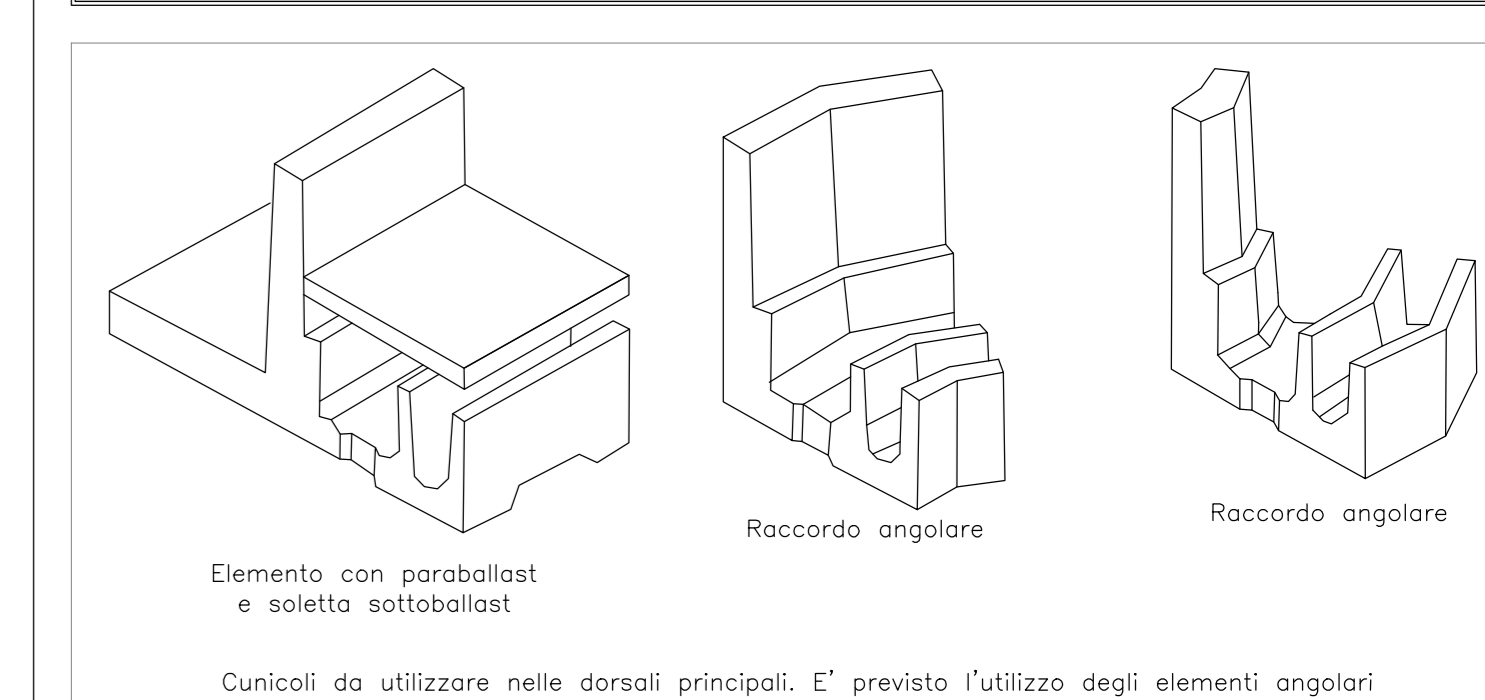
LEGENDA VIE CAVI E ENTI IS

- Dorsali Principali/Attraversamenti tipo RFI TT3134 in Riscaldamento
- - - Canalizzazioni su Viadotti e Ponti (si veda elaborato di rappresentazione della sezione tipo in viadotto)
- - - Canalizzazioni in Galleria (si veda elaborato di rappresentazione della sezione tipo in galleria)
- - - Condotte in acciaio zincato su opere murarie
- Dorsale in Tubo Ø 100/110/150 in PVC
- Cunicolo V317 (a carico altro appalto)
- - - Cunicolo V318 (a carico altro appalto)
- Stacchi di derivazione fra canalizzazioni
- Pozzetto 150x150
- Pozzetto 100x100
- Pozzetto di ispezione Ø800
- Segnale virtuale imperdibile di P&S
- EOA di protezione P&S
- EOA di Sezione
- Giunto elettrico
- Giunto elettrico/meccanico isolato
- Giunto meccanico
- Cassa di manovra elettrica isolabile
- Cassa di manovra elettrica a comando
- Cassa di manovra elettrica in traverso
- Scarico fessuratore manovrato elettricamente
- Trammettiche
- Cassa di manovra oleodinamica

TIPOLOGICI CANALIZZAZIONI



ELEMENTI SPECIALI



Cunicoli da utilizzare nelle dorsali principali. E' previsto l'utilizzo degli elementi angolari e l'eventuale utilizzo di elementi con parabolast per l'aggruppamento del palo TE.

COMMITTENTE: **RFI** GRUPPO FERROVIARIO ITALIANO

DIREZIONE LAVORI: **ITALFERR** GRUPPO FERROVIE DELLO STATO ITALIANO

APPALTA TORE: **HirpiniaAV** SOCI: **salini impregilo** **ASTALDI**

PROGETTAZIONE: **ROCKSOIL** s.p.a. MANDANTE: **NETENGINEERING** **Alpina** s.p.a.

PROGETTO ESECUTIVO

ITINERARIO NAPOLI - BARI RADDOPPIO TRATTA APICE - ORSARA I LOTTO FUNZIONALE APICE - HIRPINIA IMPIANTI DI SEGNALAMENTO

REALIZZAZIONE CANALIZZAZIONI E BLOCCHI PER SEGNALI (tratta di nuova realizzazione)

Planimetria attrezzata - Tav. 4 di 24

APPALTA TORE Consorzio HIRPINIA AV Direttore Tecnico Ing. Vincenzo Morello 10/06/2020	DIRETTORE DELLA PROGETTAZIONE Il Responsabile integrazione fra le varie prestazioni specialistiche Ing. G. Casarri	PROGETTISTA NETENGINEERING Ing. F. Rigoni	REVISORE F. Barbano					
COMMESSA	LOTTO	FASE	ENTE	TIPO DOC.	OPERA/DISCIPLINA	PROGR.	REV.	SCALA:
I F 2 8	0 1	E	Z Z	P 8	I S 0 0 0 0	0 0 4	C	1:500
Rev.	Descrizione	Redatto	Data	Verificato	Data	Approvato	Data	Autorizzato Data
A	Emissione per consegna	N. Di Stefano	10/10/20	V. Corone	10/10/20	S. Eandi	10/10/20	Ing. S. Eandi
B	Revisione stilistica	N. Di Stefano	11/03/20	V. Corone	11/03/20	S. Eandi	11/03/20	
C	Revisione stilistica	N. Di Stefano	10/03/20	V. Corone	10/03/20	S. Eandi	10/03/20	

