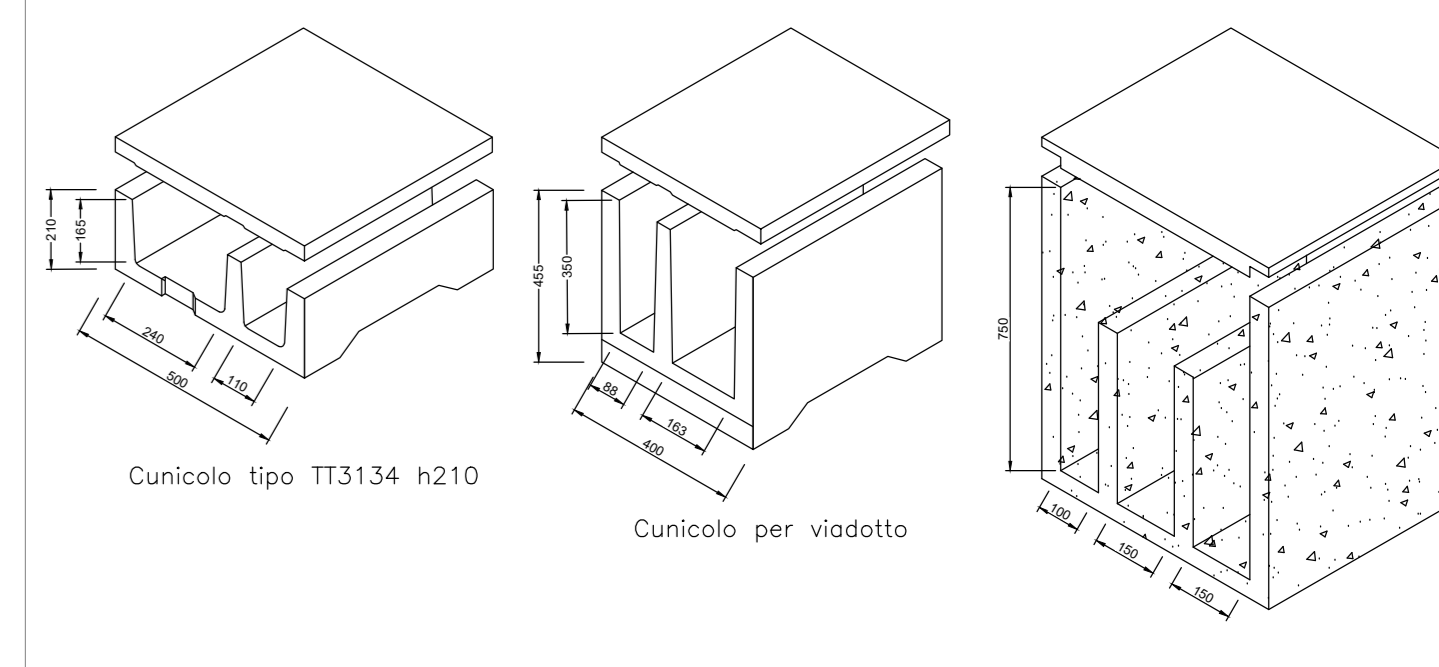


LEGENDA VIE CAVI E ENTI IS

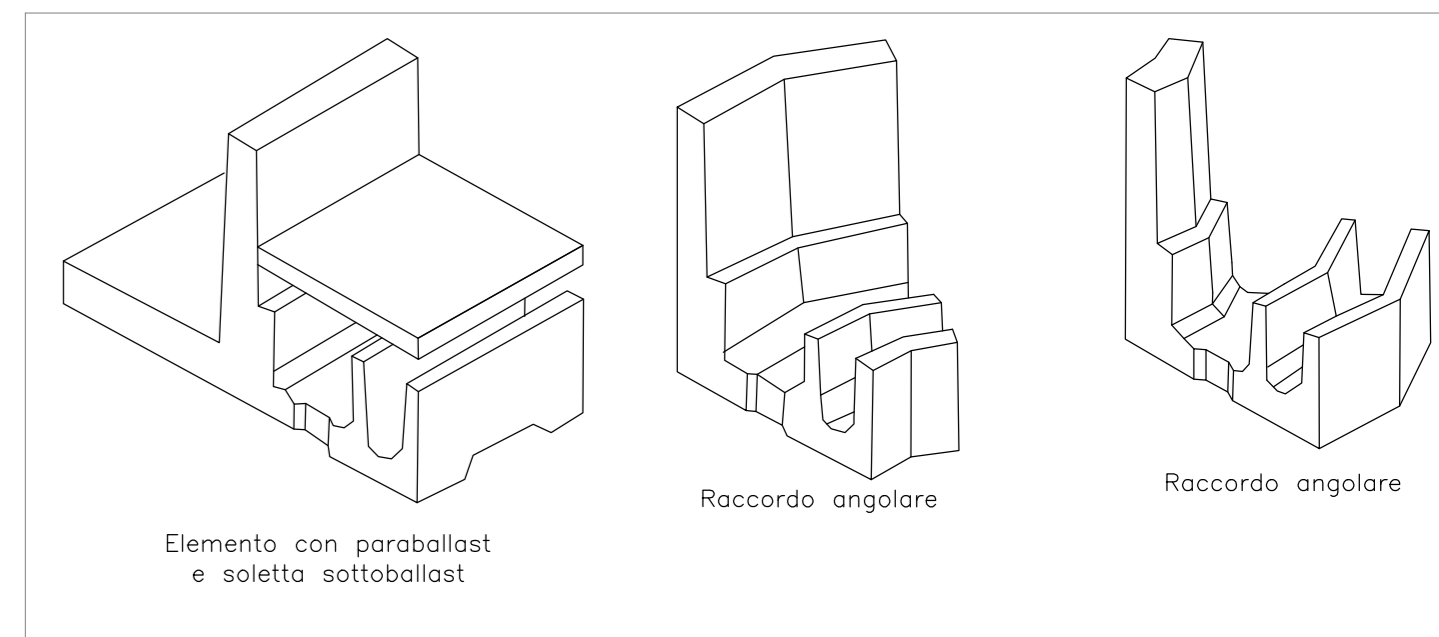
- Dorsali Principali/Attraversamenti tipo RFI TT3134 in Riscaldamento
- Condizionatori su Viadotti e Ponti (si veda elaborato di rappresentazione della sezione tipo in viadotto)
- Condizionatori in Galleria (si veda elaborato di rappresentazione della sezione tipo in galleria)
- Condotte in acciaio acciaio su opere murarie
- Dorsale in Tubo Ø 100/110/100 in PVC
- Curucolo V317 (a carico altro appalto)
- Curucolo V318 (a carico altro appalto)
- Stacchi di derivazione fra condizionatori
- Pozzetto 150x150
- Pozzetto 100x100
- Pozzetto di ispezione 80x80
- Segnale virtuale imperdibile di PIS
- EDA di protezione PIS
- EDA di Sezione
- Giunto elettrico
- Giunto elettrico/meccanico isolato
- Giunto meccanico
- Cassa di manovra elettrica isolabile
- Cassa di manovra elettrica isolabile a comando
- Cassa di manovra elettrica in traverso
- Scarpa fermacavo monostato elettrificamento
- Trasmittiche
- Cassa di manovra elettrodinamica

NOTA: Ogni segnale virtuale imperdibile ERTMS è installato su podio Unifer dotato di scacchiera e installato su basamento di cemento di 1,33 mq.

TIPOLOGICI CANALIZZAZIONI



ELEMENTI SPECIALI



Cunicoli da utilizzare nelle dorsali principali. E' previsto l'utilizzo degli elementi angolari e l'eventuale utilizzo di elementi con parabolast per l'aggiornamento del palo TE.

COMMITTENTE: **RFI** GRUPPO FERROVIARIO ITALIANO

DIREZIONE LAVORI: **ITALFERR** GRUPPO FERROVIE DELLO STATO ITALIANE

APPALTATORE: **HirpiniaAV** CONSORZIO

CONSORZIO: **salini impreglio** **ASTALDI**

PROGETTAZIONE: **ROCKSOIL** S.p.A.

MANDANTE: **NETENGINEERING** **Alpina** S.p.A.

PROGETTO ESECUTIVO

ITINERARIO NAPOLI - BARI
RADDOPPIO TRATTA APICE - ORSARA
LOTTO FUNZIONALE APICE - HIRPINIA
IMPIANTI DI SEGNALAMENTO
REALIZZAZIONE CANALIZZAZIONI E BLOCCHI PER SEGNALI (tratta di nuova realizzazione)

Planimetria attrezzata - Tav. 5 di 24

APPALTATORE	DIRETTORE DELLA PROGETTAZIONE	PROGETTISTA	REVISORE
CONSORZIO HIRPINIA AV Il Direttore Tecnico Ing. Vincenzo Morillo 10/06/2020	Il Responsabile integrazione fra le varie prestazioni specialistiche Ing. G. Casiani	NETENGINEERING Ing. F. Rigoni	F. Barbone

COMMESSA	LOTTO	FASE	ENTE	TIPO DOC.	OPERAZIONE/DISCIPLINA	PROGR.	REV.	SCALA:
IF28	01	E	ZZ	P8	IS0000	005	C	1:500

Rev.	Descrizione	Redatto	Data	Verificato	Data	Approvato	Data	Autorizzato Data
A	Emissione per consegna	N. Di Stefano	10/10/20	V. Coraci	10/10/20	S. Eandi	10/10/20	Ing. S. Eandi
B	Recupero in itinere	N. Di Stefano	11/03/20	V. Coraci	11/03/20	S. Eandi	11/03/20	
C	Recupero in itinere	N. Di Stefano	10/03/20	V. Coraci	10/03/20	S. Eandi	10/03/20	

