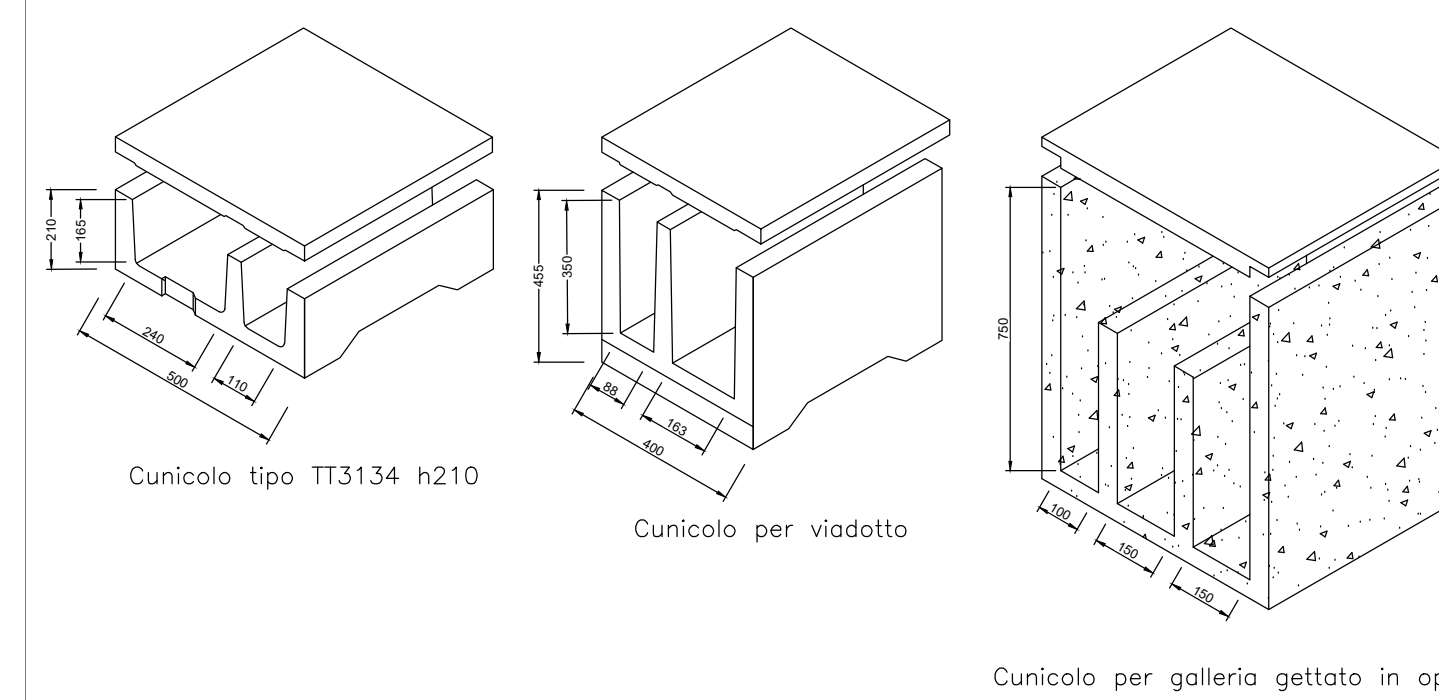


LEGENDA VIE CAVI E ENTI IS

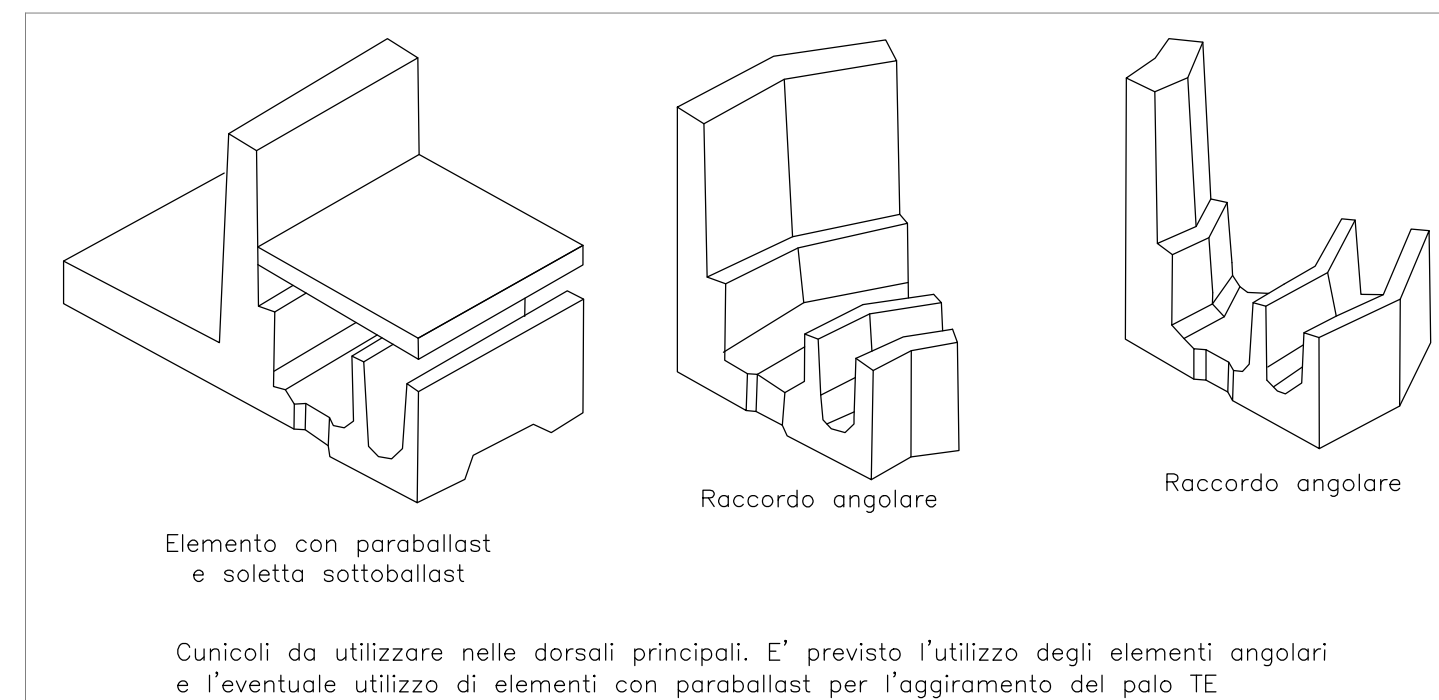
- Dorsali Principali/Attraversamenti tipo RFI TT3134 in Ritratto-Trincee
- Canalizzazioni su Viadotti e Ponti (si veda elaborato di rappresentazione della sezione tipo in viadotto)
- Canalizzazioni in Galleria (si veda elaborato di rappresentazione della sezione tipo in galleria)
- Canalette in acciaio zincato su opere murarie
- Dorsale in Tubo Ø 100/110/150 in PVC
- Cunicolo V317 (a carico altro appalto)
- Cunicolo V318 (a carico altro appalto)
- Stacchi di derivazione fra canalizzazioni
- Pozzetto 150x150
- Pozzetto 100x100
- Pozzetto di ispezione Ø800
- ▬ Segrate virtuale imperdibile di P&S
- ▬ EOA di protezione P&S
- ▬ EOA di Sezione
- ⊕ Giunto elettrico
- ⊕ Giunto elettrico/meccanico isolato
- ⊕ Giunto meccanico
- Cassa di manovra elettrica isolabile
- Cassa di manovra elettrica isolabile a comando
- Cassa di manovra elettrica in traverso
- Scarpa fermacavo monoblocco elettricamente
- ⊕ Trasmittiche
- ⊕ Cassa di manovra elettrodinamica

NOTA: Ogni segrate virtuale imperdibile ERTMS è installato su padri Unifer dotati di soletta e installato su basamento di cemento di 1,33 mq.

TIPOLOGICI CANALIZZAZIONI



ELEMENTI SPECIALI



Cunicoli da utilizzare nelle dorsali principali. E' previsto l'utilizzo degli elementi angolari e l'eventuale utilizzo di elementi con parabolast per l'aggrappamento del palo TE.

COMMITTENTE: **RFI** INFRASTRUTTURE FERROVIARIE ITALIANE - GRUPPO FERROVIE DELLO STATO ITALIANE

DIREZIONE LAVORI: **ITALFERR** GRUPPO FERROVIE DELLO STATO ITALIANE

APPALTATORE: **HirpiniaAV** SOCI: **salini impregilo** **ASTALDI**

PROGETTAZIONE: **ROCKSOIL** s.p.a. MANDANTE: **NETENGINEERING** **Alpina** s.p.a.

PROGETTO ESECUTIVO

ITINERARIO NAPOLI - BARI
RADDOPPIO TRATTA APICE - ORSARA
LOTTO FUNZIONALE APICE - HIRPINIA
IMPIANTI DI SEGNALAMENTO
REALIZZAZIONE CANALIZZAZIONI E BLOCCHI PER SEGNALI (tratta di nuova realizzazione)

Planimetria attrezzata - Tav. 6 di 24

APPALTATORE Consorzio HIRPINIA AV Direttore Tecnico Ing. Vincenzo Morillo 10/06/2020	DIRETTORE DELLA PROGETTAZIONE Il Responsabile integrazione fra le varie prestazioni specialistiche Ing. G. Casarini	PROGETTISTA NETENGINEERING Ing. F. Rigoni	REVISORE F. Barbone																			
COMMESSA	LOTTO	FASE	ENTE	TIPO DOC.	OPERA/DISCIPLINA	PROGR.	REV.	SCALA:														
I	F	2	8	0	1	E	Z	Z	P	8	I	S	0	0	0	0	0	0	6	C	1:500	
Rev.	Descrizione	Redatto	Data	Verificato	Data	Approvato	Data	Autorizzato	Data													
A	Emersione per consegna	N. Di Stefano	10/12/2019	V. Conari	10/12/2019	S. Eandi	10/12/2019	Ing. S. Eandi	10/12/2019													
B	Reperibilità attività	N. Di Stefano	1/03/2020	V. Conari	1/03/2020	S. Eandi	1/03/2020		1/03/2020													
C	Reperibilità attività	N. Di Stefano	10/03/2020	V. Conari	10/03/2020	S. Eandi	10/03/2020		10/03/2020													

